



PATENT- OG VAREMÆRKESTYRELSEN

# Dansk Design- tidende

## Indholdsfortegnelse

### Designsager

Offentliggørelse af designregistreringer .....	24
Offentligt tilgængelige designansøgninger .....	51
Ændringer til design .....	52

### Mønstersager

Fornyelse af mønsterregistreringer .....	54
--	----

Dansk Designtidende kan rekvireres som papirkopi for kr. 150 stk. på tlf. 43 50 85 35

Ansvarlig for redaktion: Keld Nymann Jensen  
Udgives af Patent- og Varemærkestyrelsen, Helgeshøj Allé 81, 2630 Tåstrup, tlf. 43 50 80 00

ISSN 1601-7374

Design

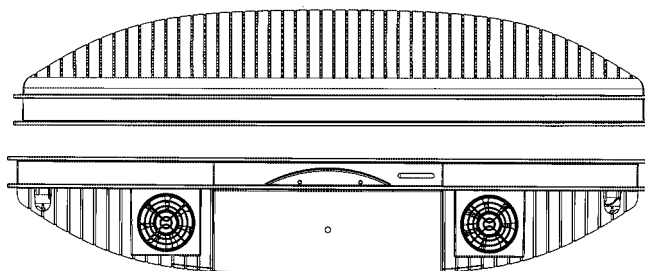
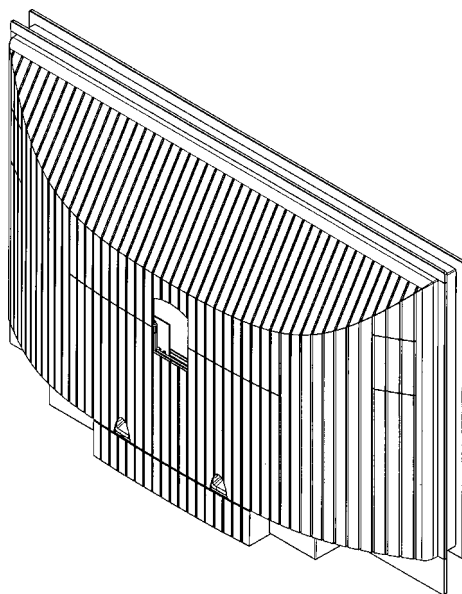
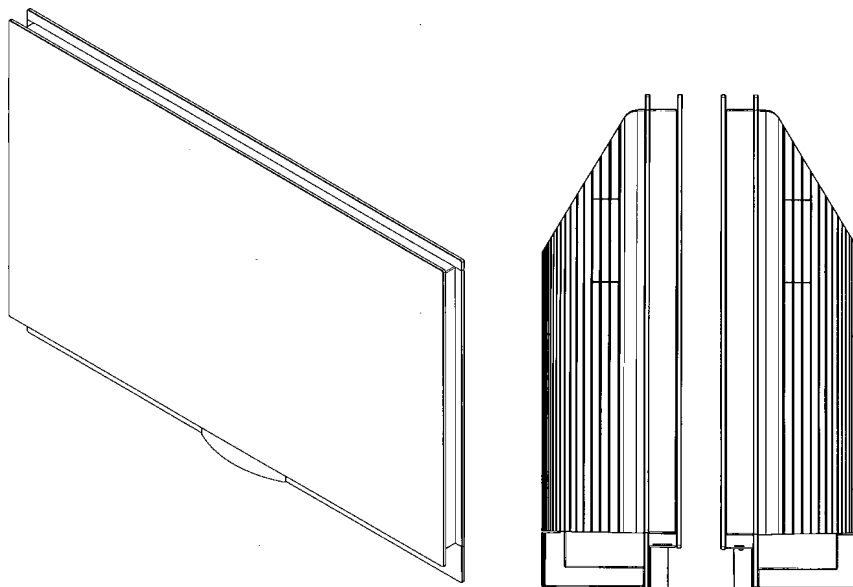
## Offentliggørelse af designregistreringer

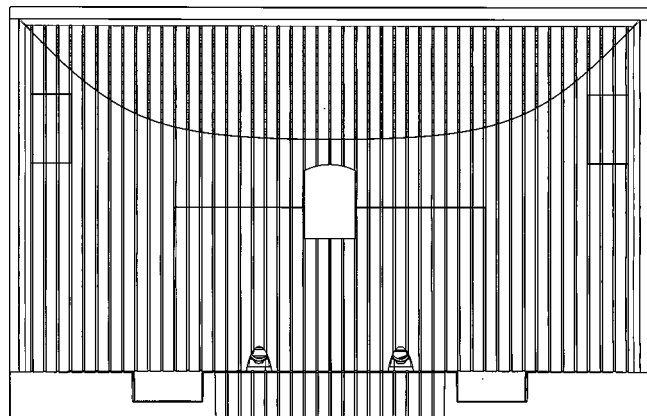
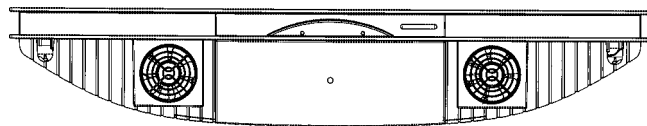
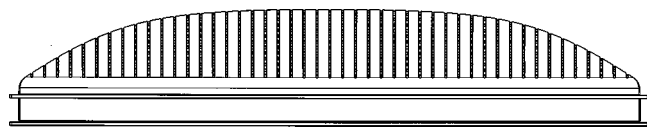
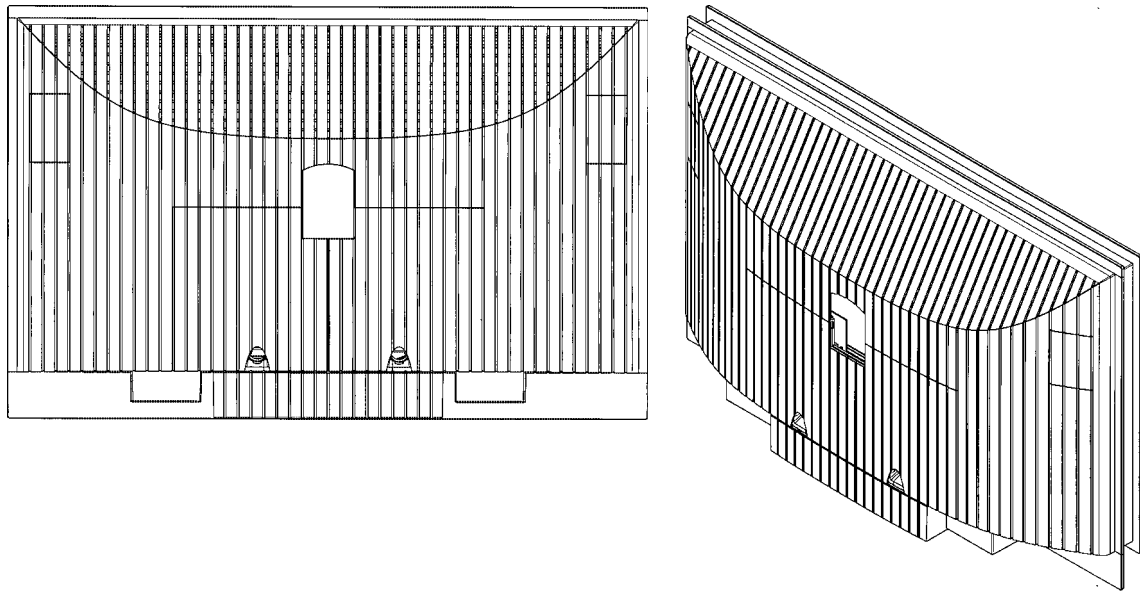
Enhver kan anmode om hel- eller delvis udslettelse af en registrering (administrativ prøvning), jf. § 25 i designlov nr. 1259 af 20. december 2000. En model af designet kan ses i Patent- og Varemærkestyrelsen, hvis det er offentliggjort, at en model er indleveret til styrelsen. Det er anført, hvis et design er registreret i farve.

(11) DR 2004 00331  
(21) DA 2004 00202

(54) En fjernsynsskærm

(51)-Cl.14 03





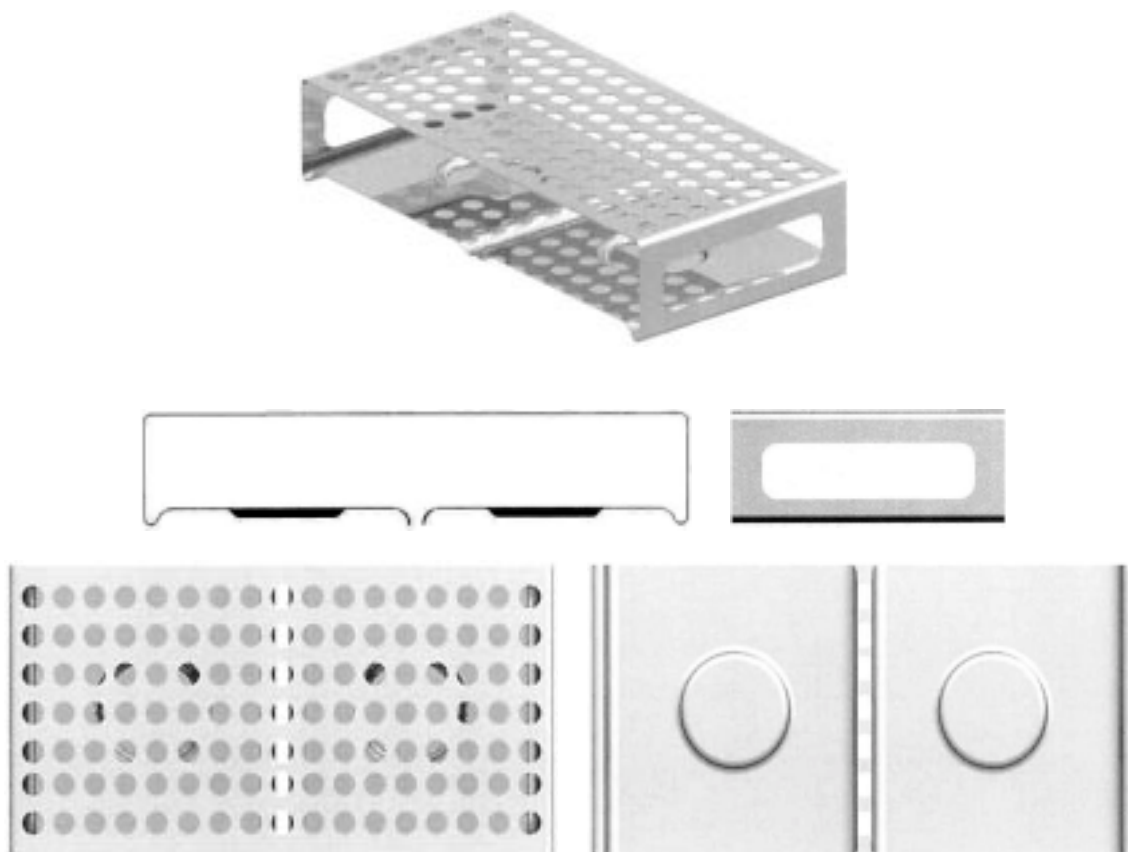
(71) ANSØGER(E):  
 (74) FULDMÆGTIG:  
 (22) ANSØGNINGS DATO:  
 (18) GYLDIG TIL:

Bang & Olufsen A/S, Peter Bangsvej 15, 7600 Struer, Danmark  
 Sandel, Løje & Wallberg, Frederiksgade 7, 1265 København K, Danmark  
 2004-06-25  
 2009-06-25

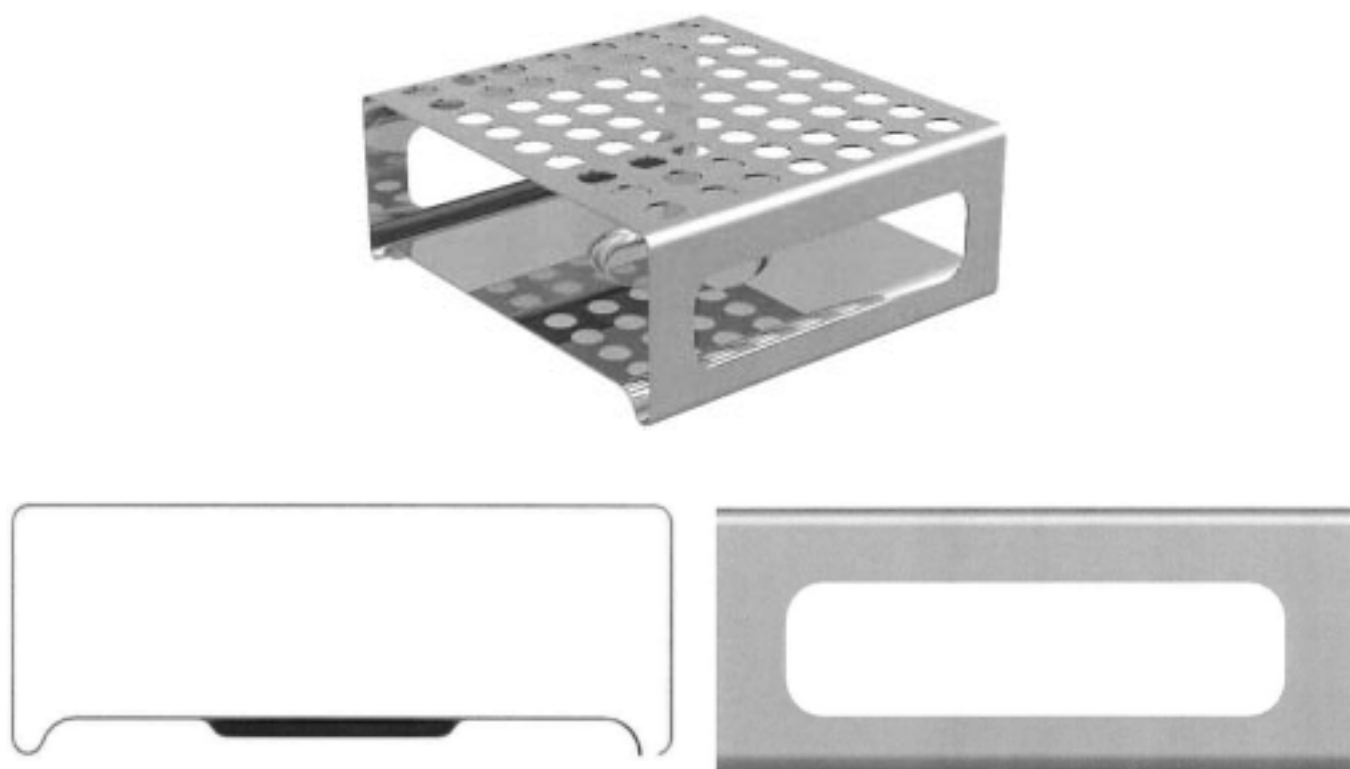
(11) DR 2004 00332  
(21) DA 2004 00204

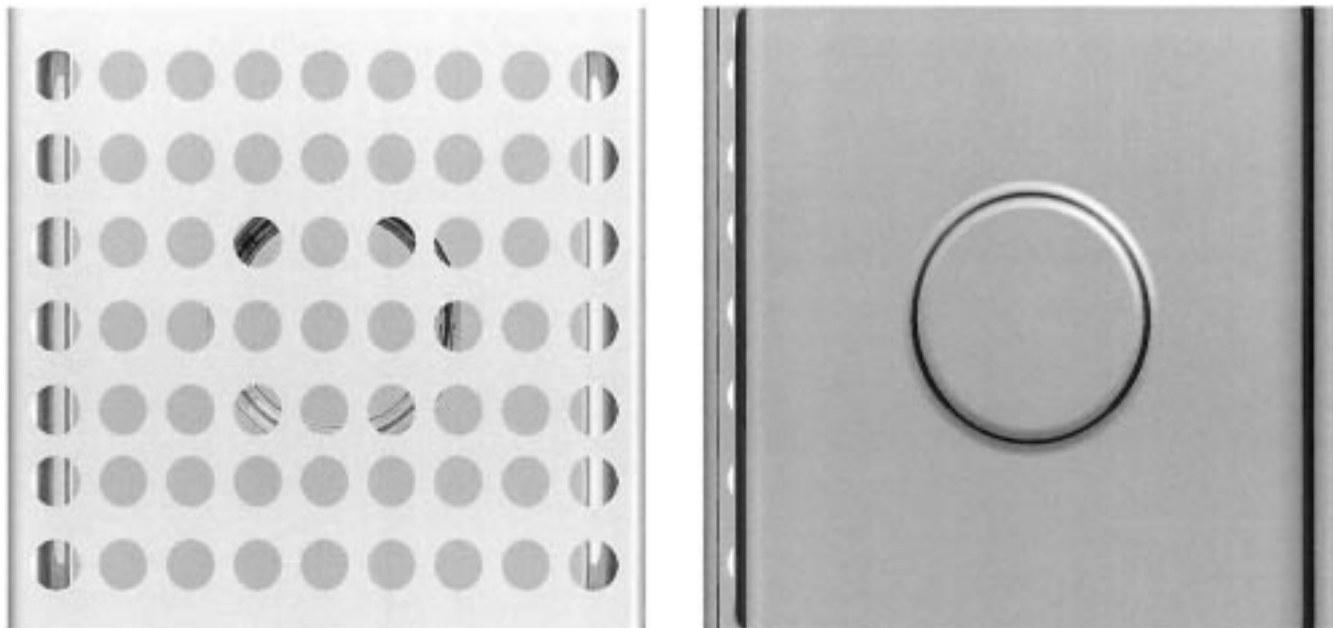
(54) 1-2) Varmeapparater til bordbrug

(51)-Cl.07 02



Løbenr. 1





Løbenr. 2

(71) ANSØGER(E):

(74) FULDMÆGTIG:

(22) ANSØGNINGSDATO:

(18) GYLDIG TIL:

Pi-Design AG, Kantonsstrasse 100, CH-6234 Triengen, Schweiz

Gorrissen Federspiel Kierkegaard, H.C. Andersens Boulevard 12, 1553 København V, Danmark

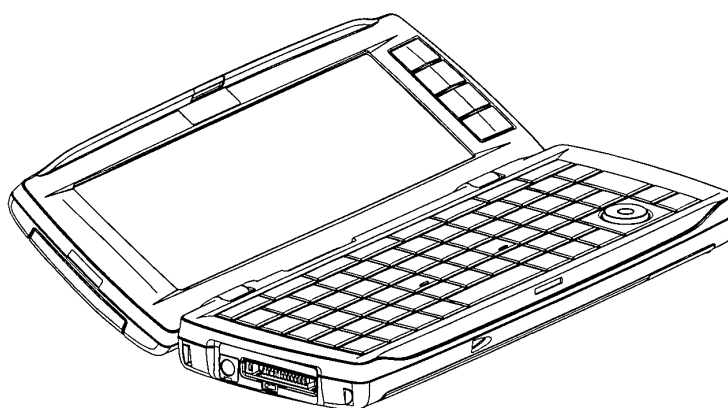
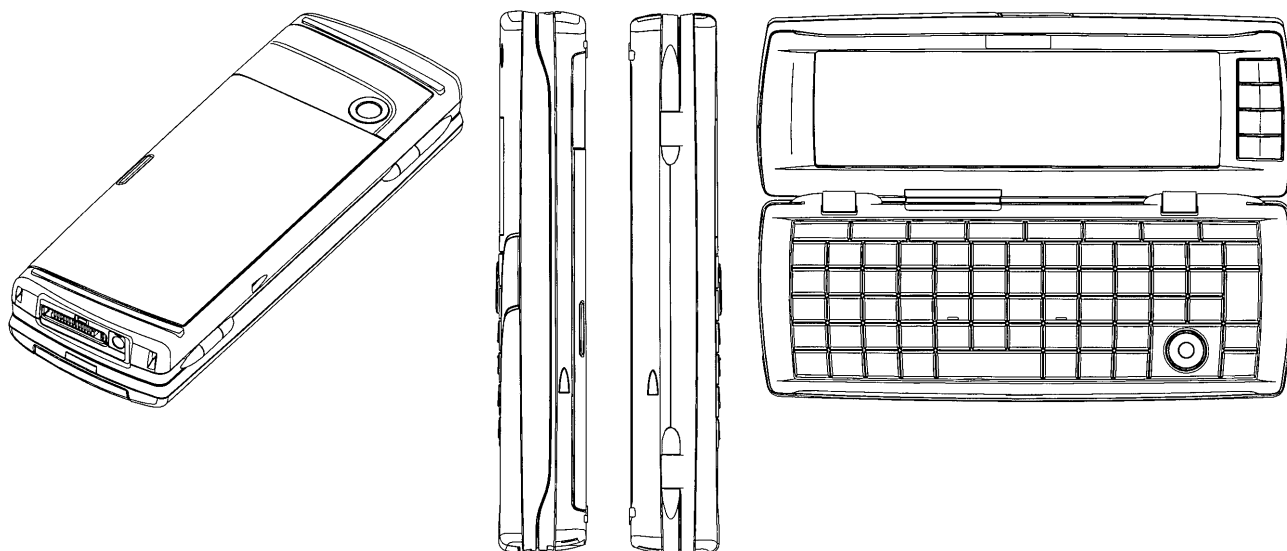
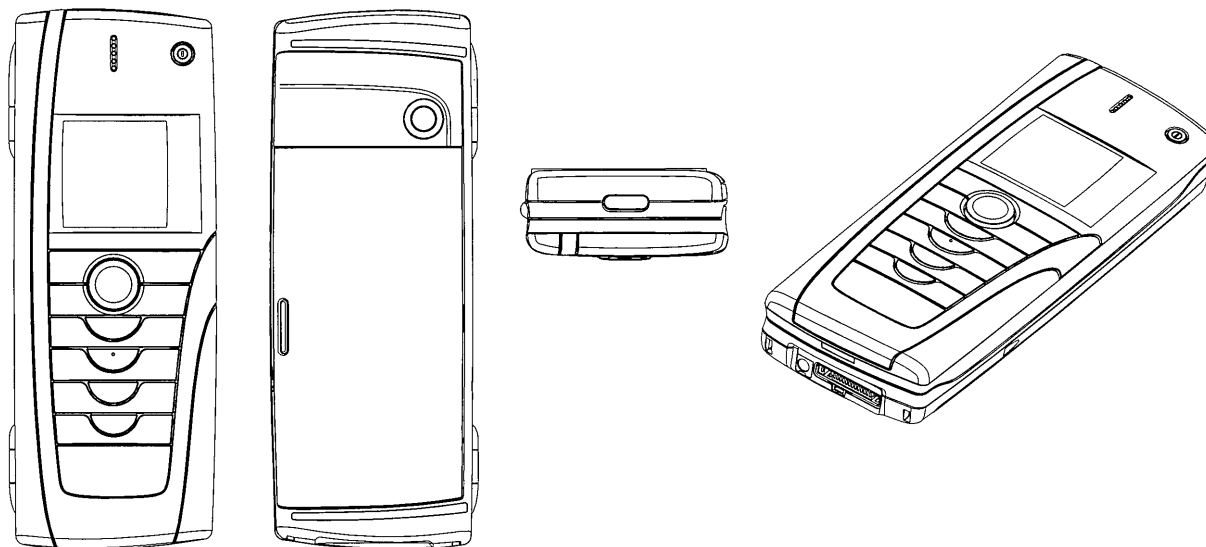
2004-06-28

2009-06-28

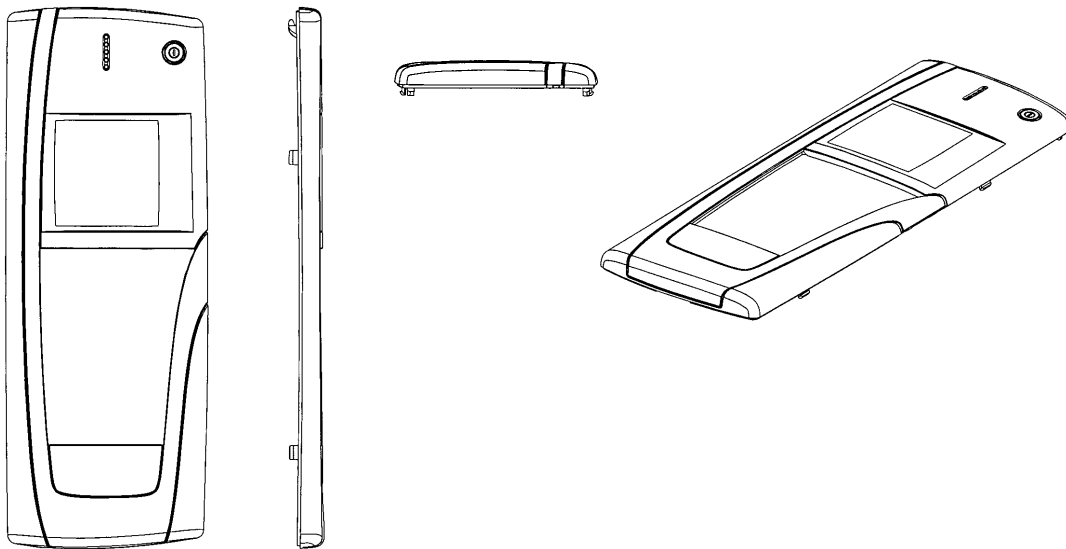
(11) DR 2004 00333  
(21) DA 2004 00248

(54) 1) En kommunikator 2) forsidehylster til en kommunikator 3) forsidedel af en kommunikator 4-5) tastaturknapper til en kommunikator

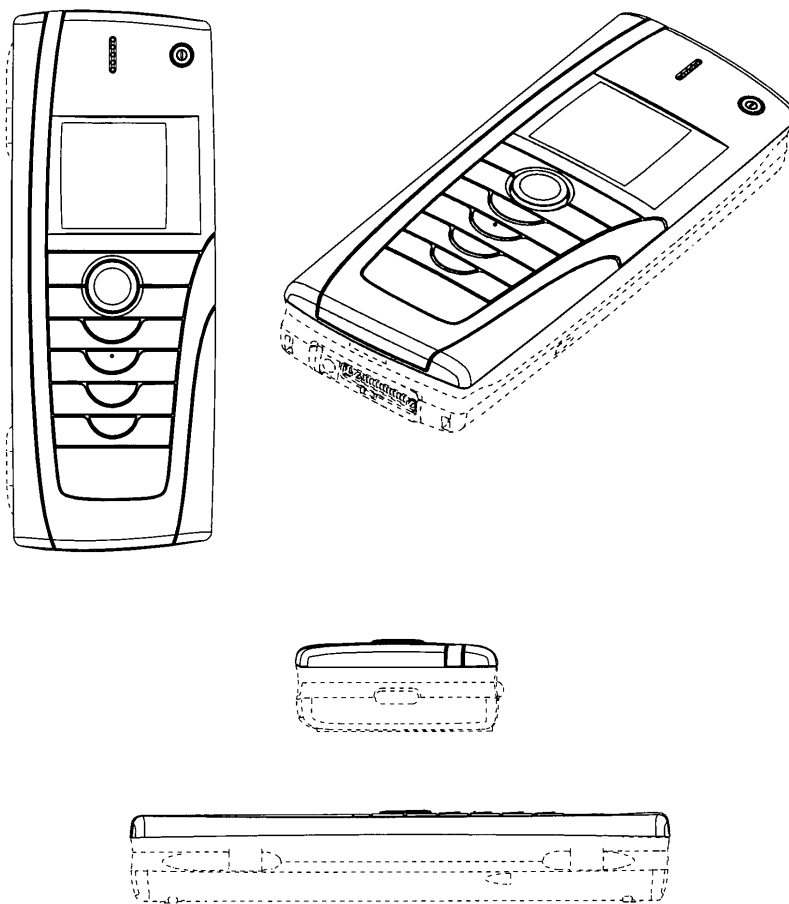
(51)-Cl.14 03



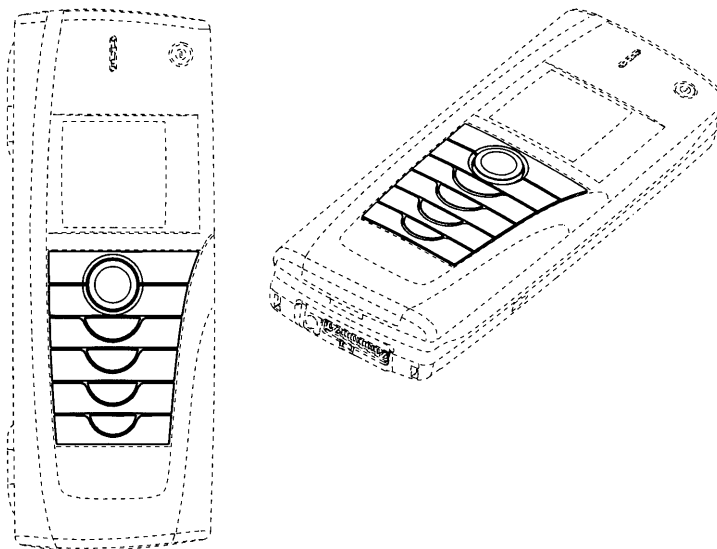
Løbenr. 1



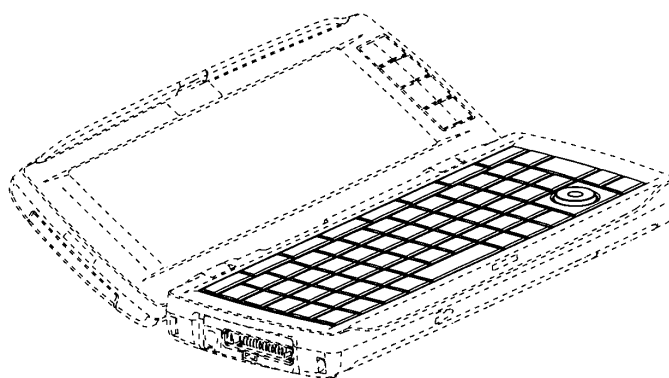
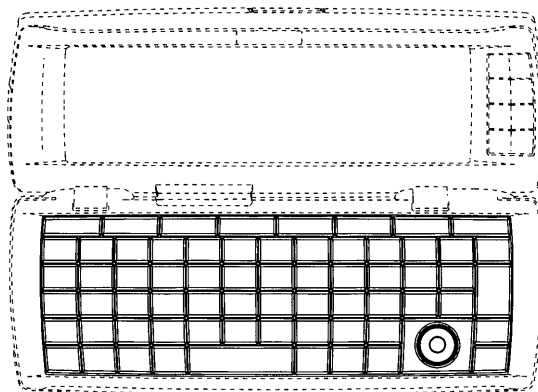
Løbenr. 2



Løbenr. 3



Løbenr. 4



Løbenr. 5

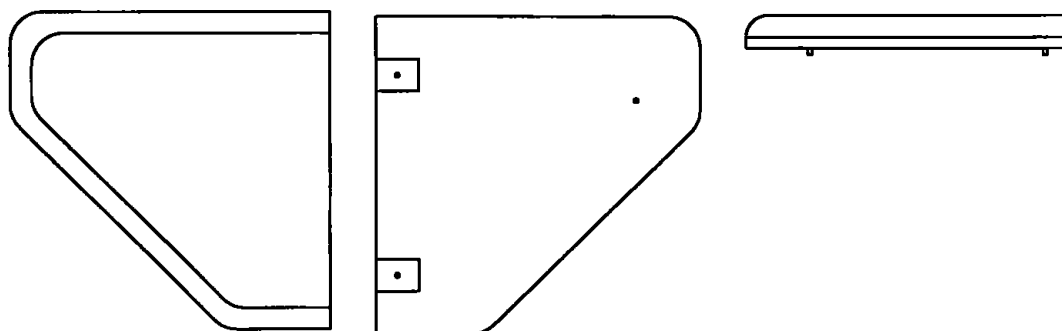
(71) ANSØGER(E):  
 (74) FULDMÆGTIG:  
 (72) FREMBRINGER(E):  
 (30) PRIORITET:  
 (22) ANSØGNINGSDATO:  
 (18) GYLDIG TIL:

Nokia Corporation, Keilalahdentie 4, FI-02150 Espoo, Finland  
 Sandel, Løje & Wallberg, Frederiksgade 7, 1265 København K, Danmark  
 Totti Helin, Vänrikki Stoolin katu 12 a 22, FIN-00100 Helsinki, Finland  
 2004-02-17 FI M20040021  
 2004-08-17  
 2009-08-17

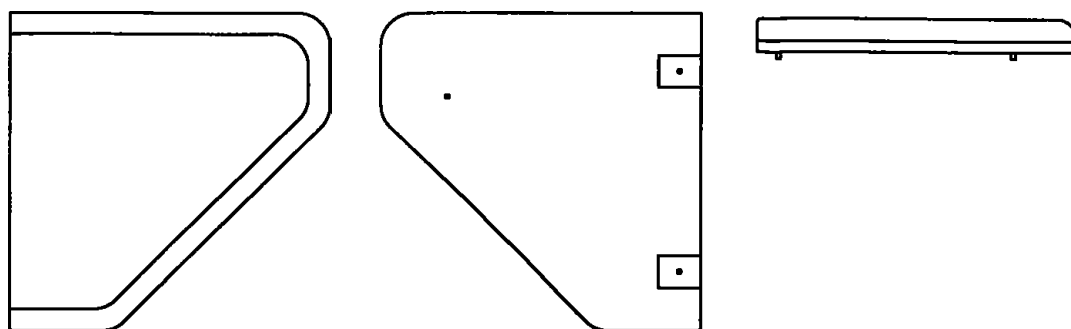
(11) DR 2004 00334  
 (21) DA 2004 00307

(54) 1-3) Betonfliser

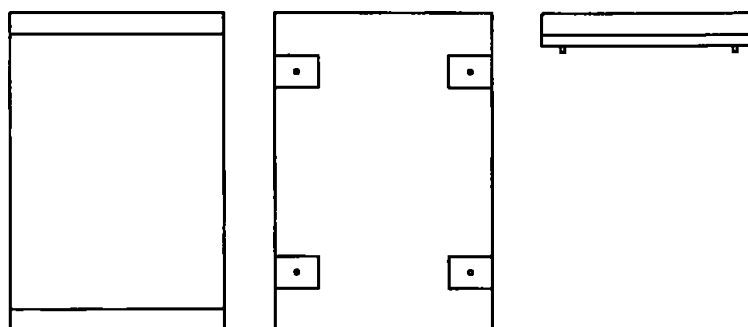
(51)-Cl.25 01



Løbenr. 1



Løbenr. 2



Løbenr. 3

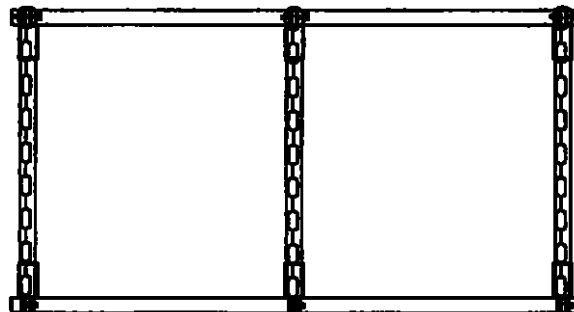
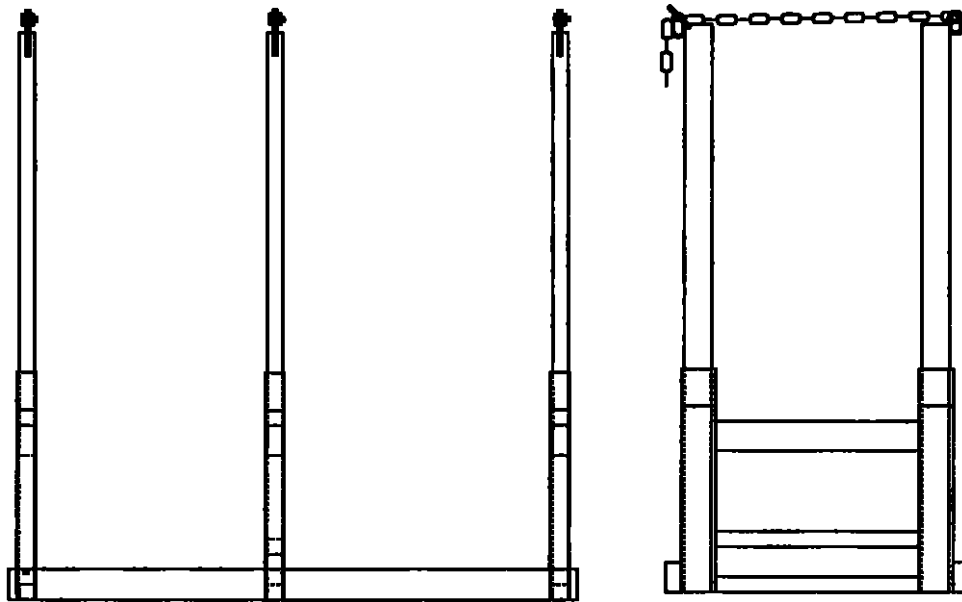
(71) ANSØGER(E):  
 (22) ANSØGNINGSDATO:  
 (18) GYLDIG TIL:

A/S Boligbeton, Gl. Præstegårdsvej 19, 8723 Løsning, Danmark  
 2004-10-06  
 2009-10-06

(11) DR 2004 00335  
(21) DA 2004 00381

(54) En skærekasse til fiksering af brænde under  
opsavning med en kædesav

(51)-Cl.08 03



(71) ANSØGER(E):

Per Bech Lauritsen, Nygårdparken 39, Gjellerup, 7400 Herning, Danmark; Jan Bech Lauritsen, Frølundvej 100, Hammerum, 7400 Herning, Danmark

(72) FREMBRINGER(E):

Per Bech Lauritsen, Nygårdparken 39, Gjellerup, 7400 Herning, Danmark; Jan Bech Lauritsen, Frølundvej 100, Hammerum, 7400 Herning, Danmark

(22) ANSØGNINGSDATO:

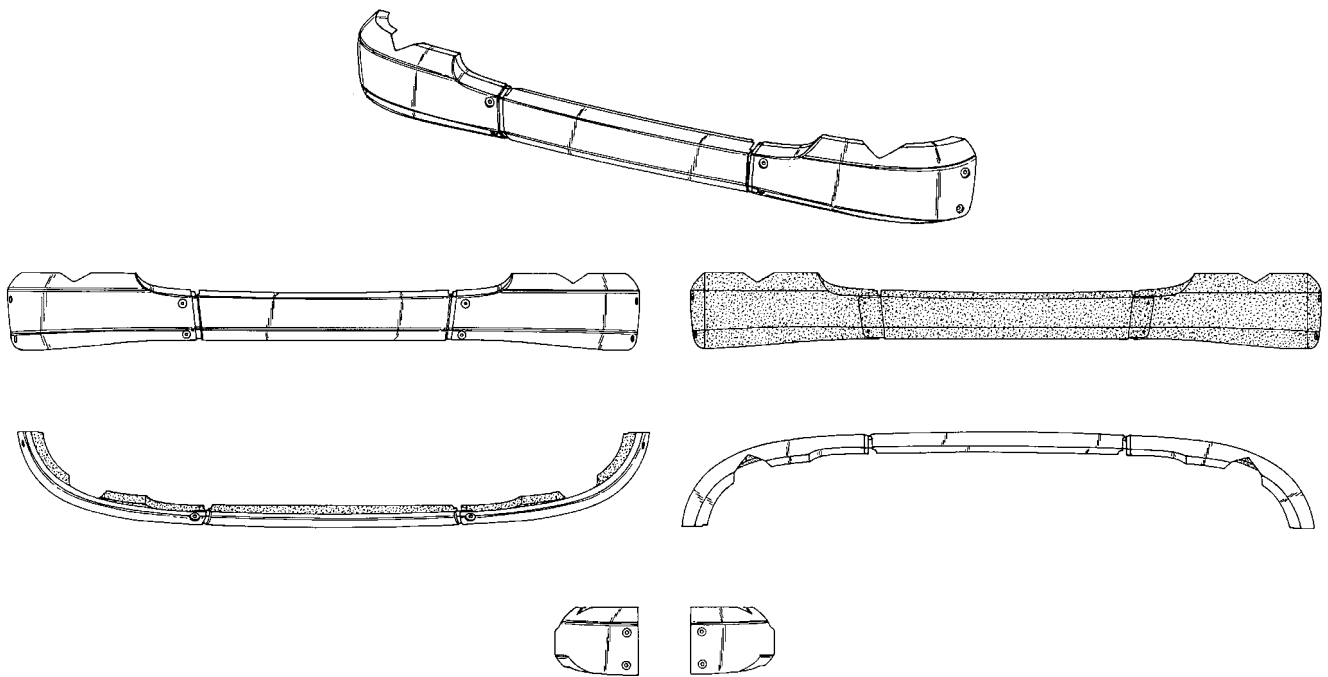
2004-12-02

(18) GYLDIG TIL:

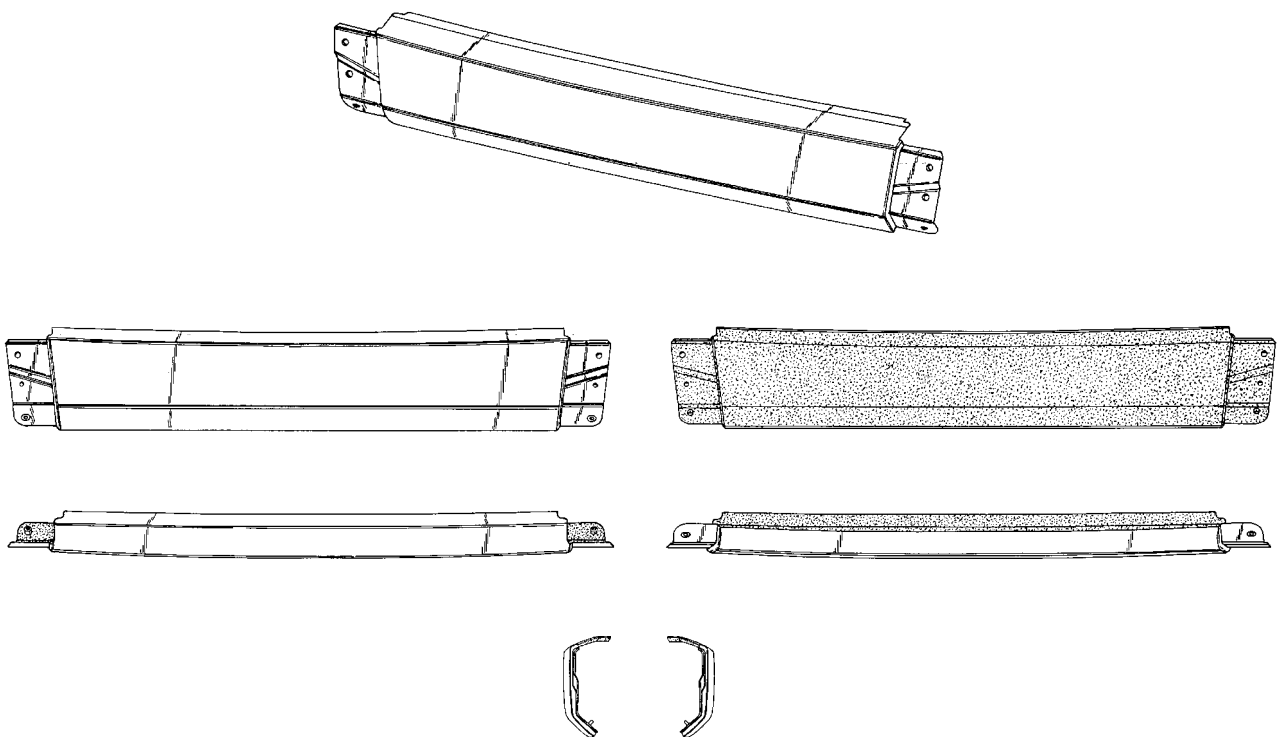
2009-12-02

(11) DR 2004 00336  
(21) DA 2004 00386

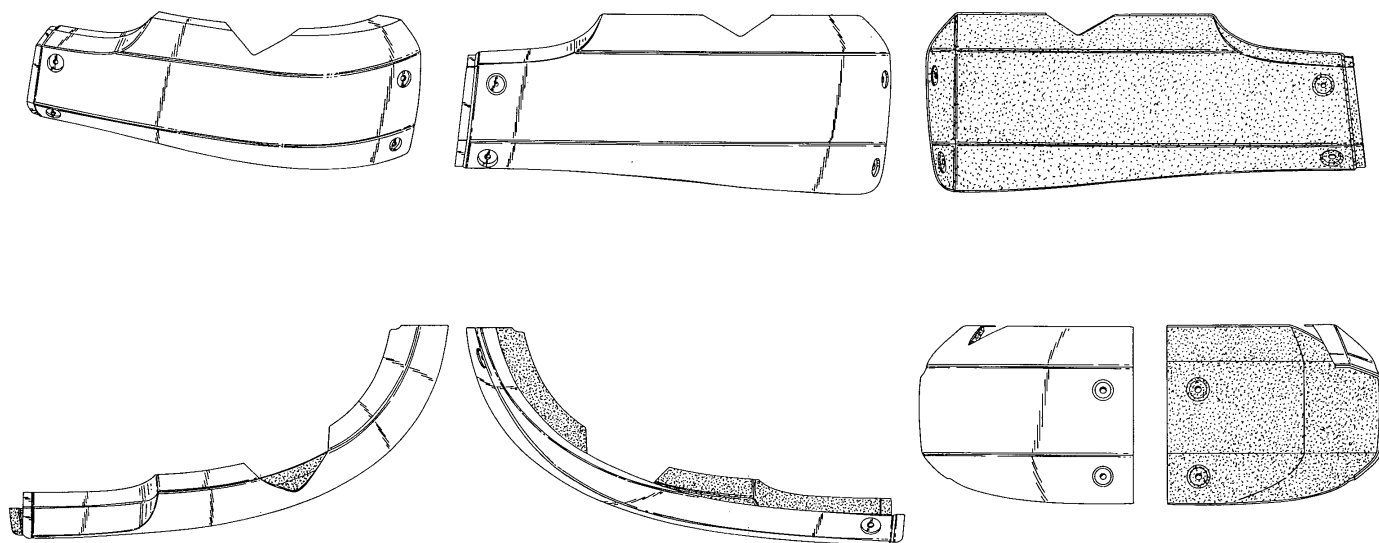
(54) 1) En kofanger 2) midterdel dertil 3) hjørnedel dertil (51)-Cl.12 16



Løbenr. 1



Løbenr. 2



Løbenr. 3

(71) ANSØGER(E):  
 (74) FULDMÆGTIG:  
 (30) PRIORITET:  
 (22) ANSØGNINGSDATO:  
 (18) GYLDIG TIL:

Scania CV Aktiebolag, S-151 87 Södertälje, Sverige  
 Patentbureauet Magnus Jensens Eff., Frederiksborgvej 15, 3520 Farum, Danmark  
 2004-06-24 SE 04-0477  
 2004-12-07  
 2009-12-07

(11) DR 2004 00337  
 (21) DA 2004 00389

(54) En indbagt kød, fisk og grøntsagsvare

(51)-Cl.01 04



(71) ANSØGER(E):  
 (74) FULDMÆGTIG:  
 (22) ANSØGNINGSDATO:  
 (18) GYLDIG TIL:

Shukri Abdi-Korim Jama, 18 Clive Court SL 12 SH, Slough Berkshire, Storbritannien ; Ali Mursai Jama, Byparken 34, 5700 Svendborg, Danmark  
 Bjarne Laustsen, Skattergade 1B, 5700 Svendborg, Danmark  
 2004-12-08  
 2009-12-08

(11) DR 2004 00338  
(21) DA 2004 00394

(54) 1) En sæbedispenser 2) affaldsbeholder  
3) hygiejnebox 4) toiletrulleholder

(51)-Cl.07 07;23 02



Løbenr. 1



Løbenr. 2



Løbenr. 3



Løbenr. 4

(71) ANSØGER(E):  
(72) FREMBRINGER(E):  
(22) ANSØGNINGSDATO:  
(18) GYLDIG TIL:

N Saaby Jørgensen-Dan Dryer A/S Eksport, Alsikevej 8, 8900 Randers, Danmark  
Niels Saaby Jørgensen, Hørhaven 26, 8900 Randers, Danmark  
2004-12-13  
2009-12-13

(11) DR 2004 00339  
(21) DA 2004 00302

(54) Et verdenskort

(51)-Cl.19.07



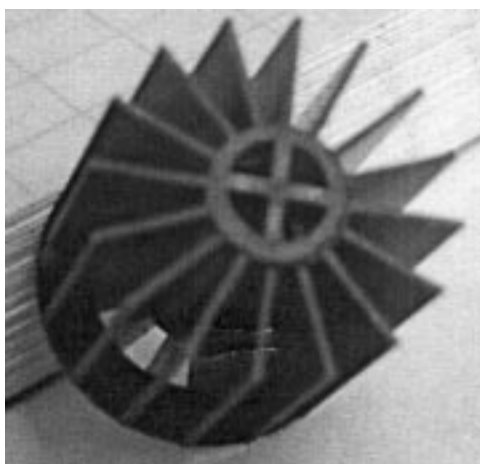
(71) ANSØGER(E):  
(72) FREMBRINGER(E):  
(22) ANSØGNINGSDATO:  
(18) GYLDIG TIL:  
(57) BEMÆRKNINGER

Nordisk Korthandel Scanmaps ApS, Studiestræde 26-30, 1455 København K, Danmark  
Nordisk Korthandel Scanmaps ApS, Studiestræde 26-30, 1455 København K, Danmark  
2004-10-01  
2009-10-01  
Farver

(11) DR 2004 00340  
(21) DA 2004 00238

(54) Et filterelement fortrinsvis til dambrug

(51)-Cl.23 01;23 02



(71) ANSØGER(E):  
(22) ANSØGNINGSDATO:  
(18) GYLDIG TIL:  
(29) BEMÆRKNINGER

Tove Knudsen, Petuniavej 221, 7800 Skive, Danmark  
2004-08-02  
2014-08-02  
Model

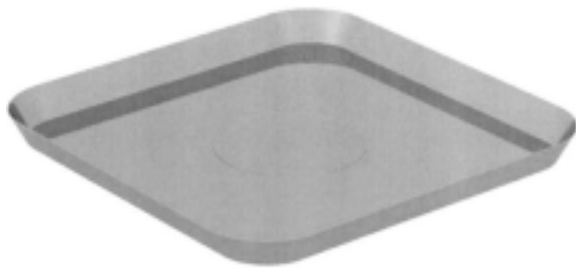
(11) DR 2004 00341  
(21) DA 2004 00207

(54) 1) Et serveringssæt 2) bakke dertil 3-6) skåle dertil  
7) serveringssæt 8) bakke dertil 9-12) skåle dertil  
13) serveringssæt 14) bakke dertil 15-17) skåle dertil

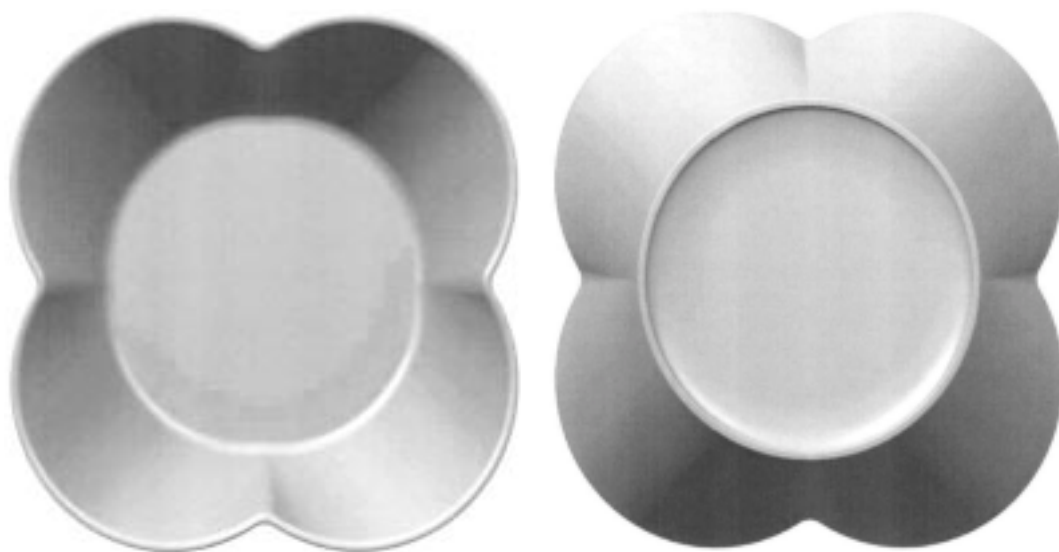
(51)-Cl.07 99



Løbenr. 1



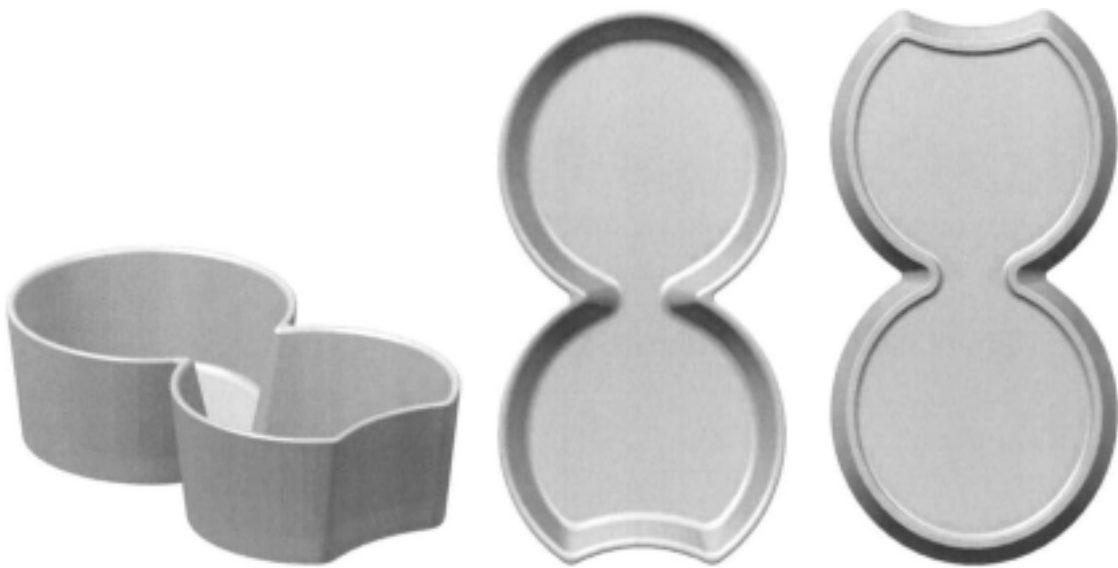
Løbenr. 2



Løbenr.3



Løbenr.4



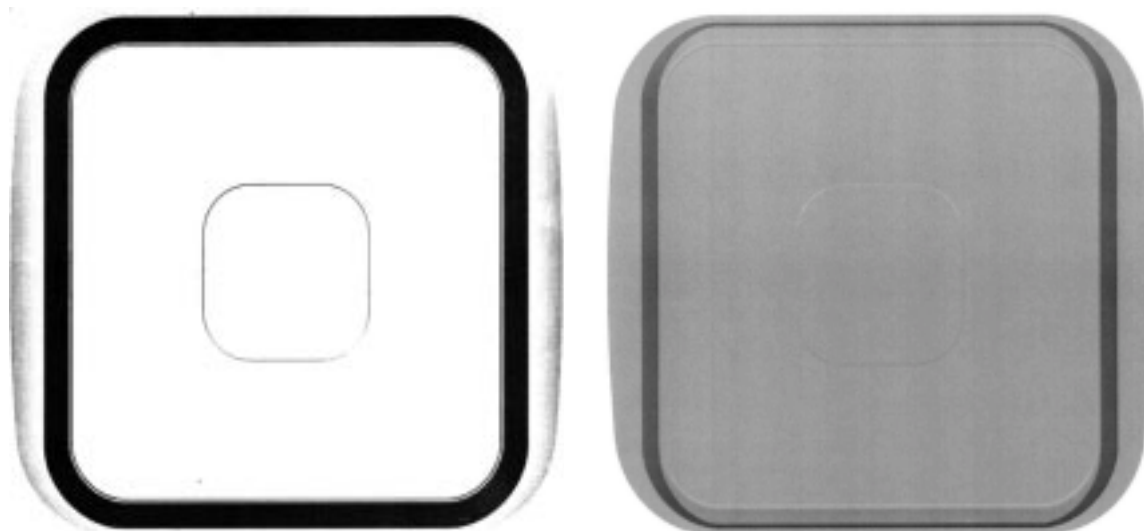
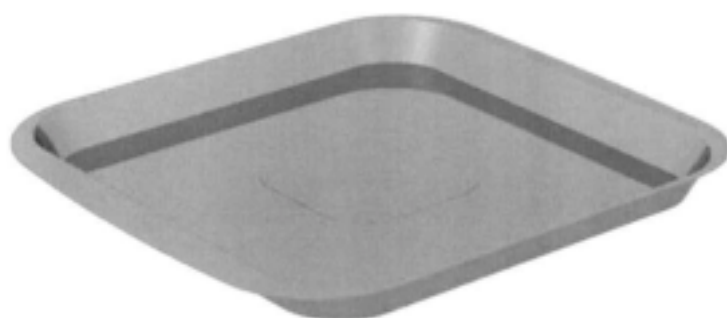
Løbenr. 5



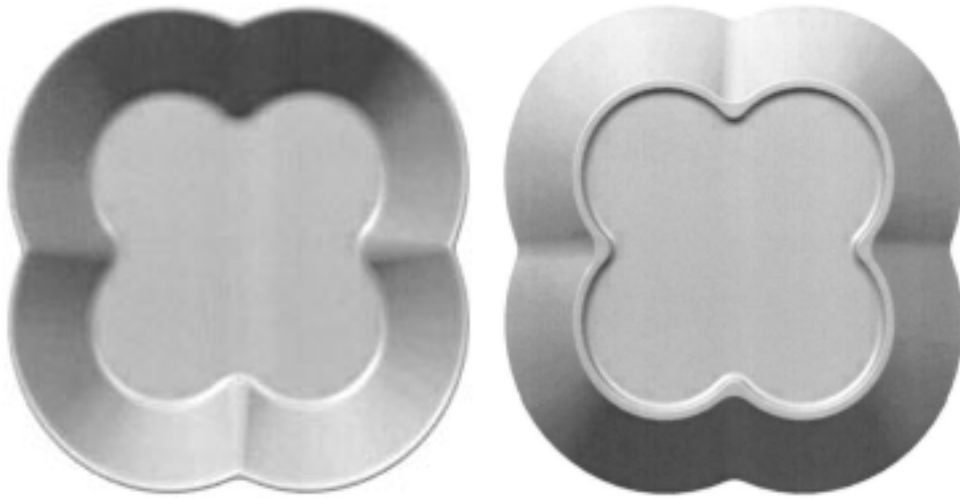
Løbenr. 6



Løbenr. 7



Løbenr. 8



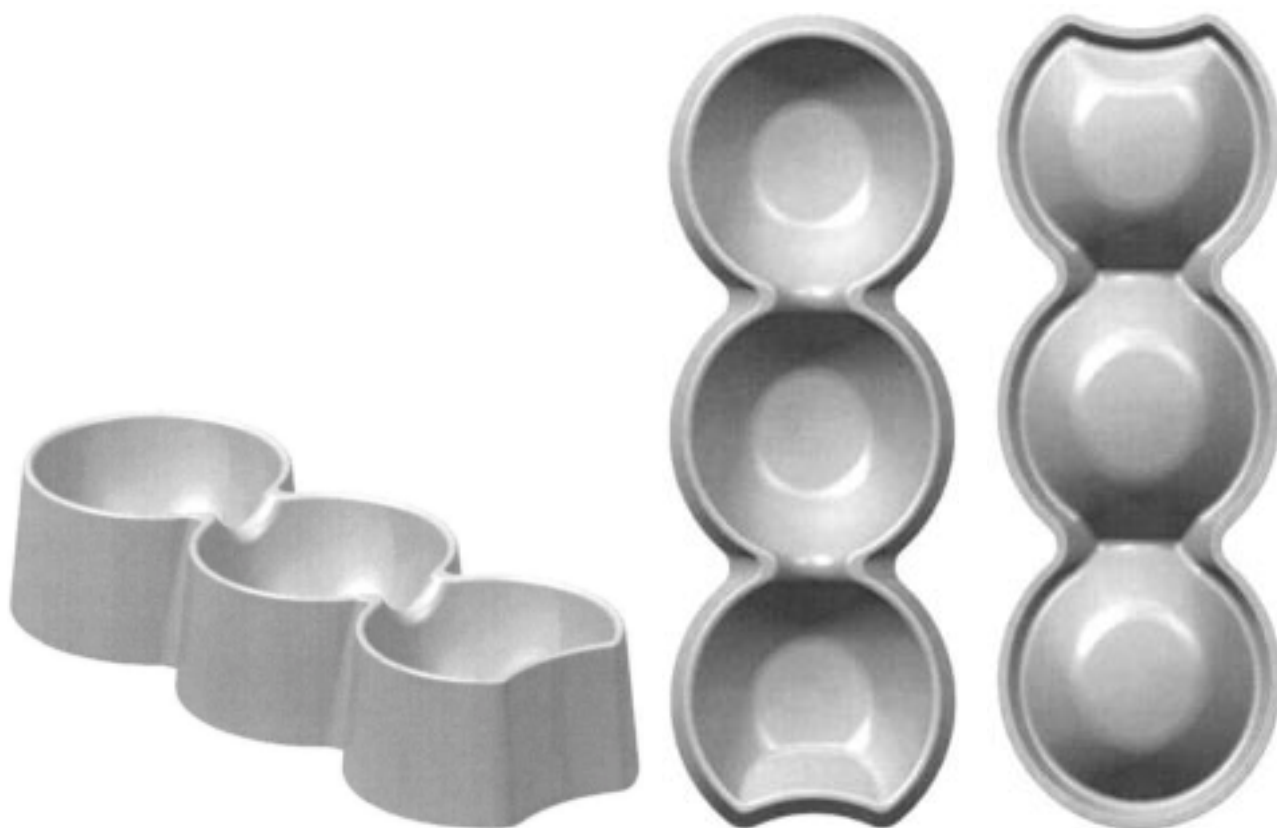
Løbenr. 9



Løbenr. 10



Løbenr. 11



Løbenr. 12



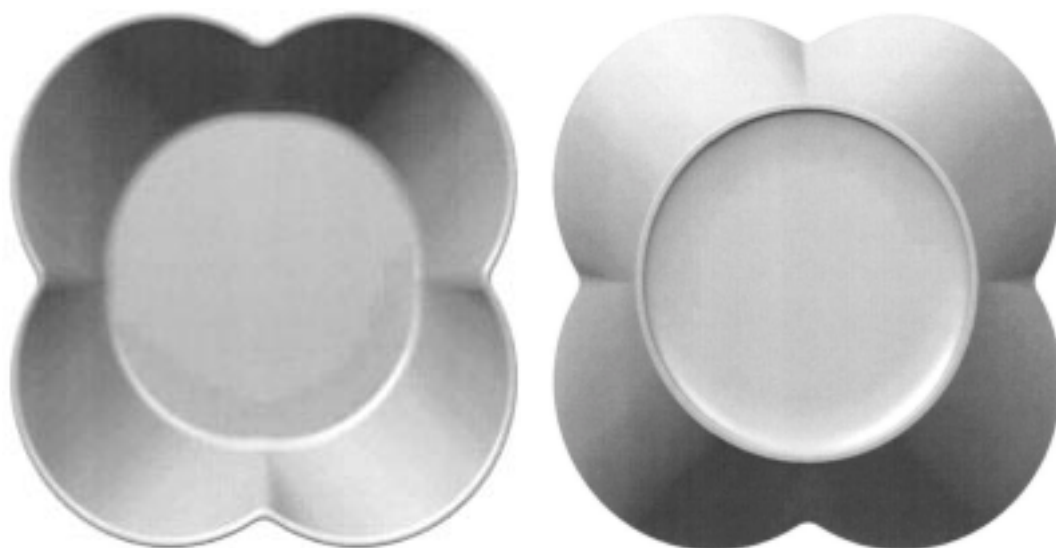
Løbenr. 13



Løbenr. 14



Løbenr. 15



Løbenr. 16



Løbenr. 17

(71) ANSØGER(E): Pi-Design AG, Kantonsstrasse 100, CH-6234 Triengen, Schweiz  
(74) FULDMÆGTIG: Gorrissen Federspiel Kierkegaard, H.C. Andersens Boulevard 12, 1553 København V, Danmark  
(22) ANSØGNINGSDATO: 2004-06-29  
(18) GYLDIG TIL: 2009-06-29

(11) DR 2004 00342  
(21) DA 2004 00410

(54) En håndtørrer

(51)-Cl.28 03



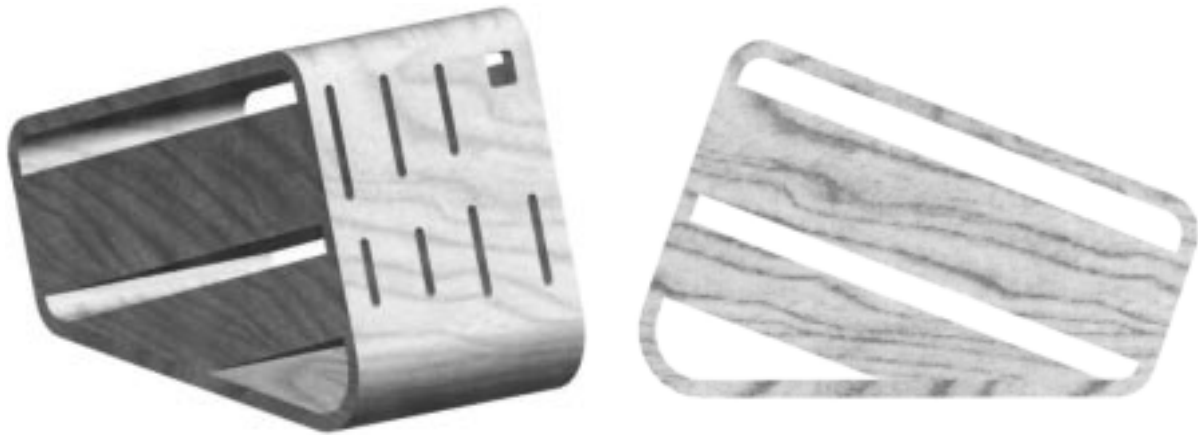
(71) ANSØGER(E):  
(72) FREMBRINGER(E):  
(22) ANSØGNINGSDATO:  
(18) GYLDIG TIL:

N Saaby Jørgensen-Dan Dryer A/S Eksport, Alsikevej 8, 8900 Randers, Danmark  
Niels Saaby Jørgensen, Hørhaven 26, 8900 Randers, Danmark  
2004-12-13  
2009-12-13

(11) DR 2005 00001  
(21) DA 2004 00213

(54) En holder til knive

(51)-Cl.07 06



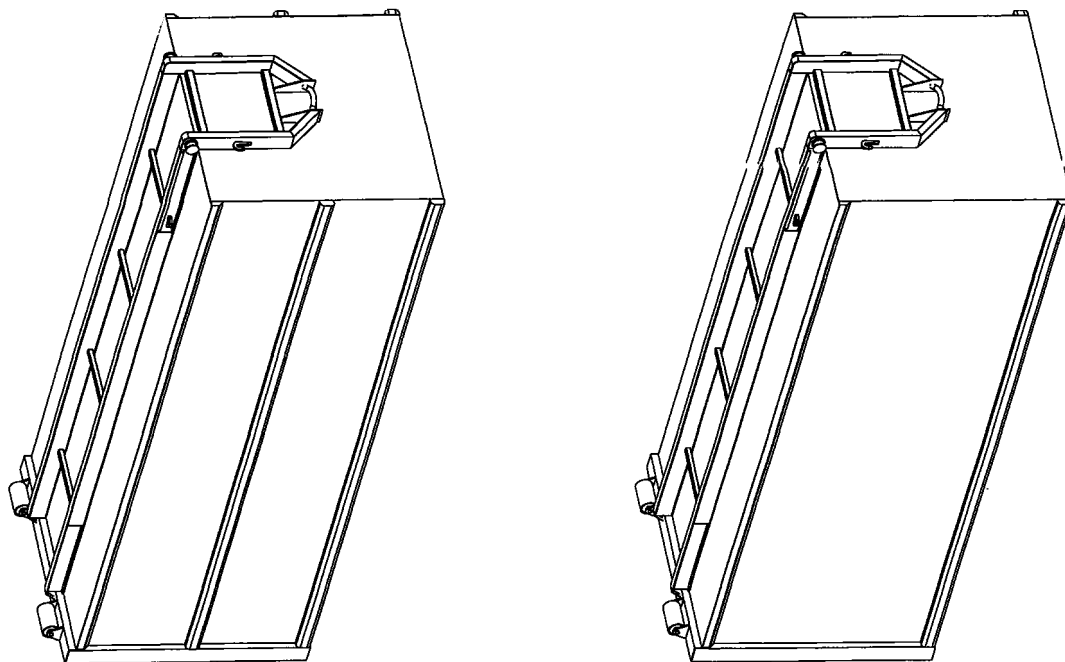
(71) ANSØGER(E):  
(74) FULDMÆGTIG:  
(22) ANSØGNINGSDATO:  
(18) GYLDIG TIL:

Pi-Design AG, Kantonsstrasse 100, CH-6234 Triengen, Schweiz  
Gorrissen Federspiel Kierkegaard, H.C. Andersens Boulevard 12, 1553 København V, Danmark  
2004-07-01  
2009-07-01

(11) DR 2005 00002  
(21) DA 2004 00292

(54) 1-2) Hejseladscontainere

(51)-Cl.09 03



Løbenr. 1

Løbenr. 2

(71) ANSØGER(E):  
(72) FREMBRINGER(E):  
(22) ANSØGNINGSDATO:  
(18) GYLDIG TIL:

Jens Storm, Bjørnø 35, 5600 Faaborg, Danmark  
Jens Storm, Bjørnø 35, 5600 Faaborg, Danmark  
2004-09-21  
2009-09-21

(11) DR 2005 00003  
(21) DA 2004 00295

(54) Et håndtag til bl.a. en opvaskebørste

(51)-Cl.04 01;07 99



(71) ANSØGER(E):  
(72) FREMBRINGER(E):  
  
(22) ANSØGNINGSDATO:  
(18) GYLDIG TIL:  
(57) BEMÆRKNINGER

Aida A/S, Grenåvej 635 A, 8541 Skødstrup, Danmark  
Peter Maae Jensen, Studstrup Strandvej 23, 8541 Skødstrup, Danmark; Johnny Kær Jensen, Livjærgade 15 stv, 2100 København Ø, Danmark; Rasmus Bille, Livjærgade 15 stv, 2100 København Ø, Danmark  
2004-09-23  
2009-09-23  
Farver

(11) DR 2005 00004  
(21) DA 2004 00329

(54) 1-2) Dekorationsgenstande til lygtepæle

(51)-Cl.11 04;26 03



Løbenr. 1



Løbenr. 2

(71) ANSØGER(E):  
(72) FREMBRINGER(E):  
(30) PRIORITET:  
(22) ANSØGNINGSDATO:  
(18) GYLDIG TIL:  
(57) BEMÆRKNINGER

Örn Alexandersson, Trige Centervej 68, 1 th., 8380 Trige, Danmark; Porleifur Eggertsson, Fálkagötu 21, 107 Reykjavík, Island ; Skúli Rúnar Hilmarsson, Lundarbrekka 8, 200 Kópavogur, Island  
Örn Alexandersson, Trige Centervej 68, 1 th., 8380 Trige, Danmark  
2004-10-14 IS 25  
2004-10-22  
2009-10-22  
Farver

(11) DR 2005 00005  
(21) DA 2004 00393

(54) En holder til skilte til information

(51)-Cl.20 03



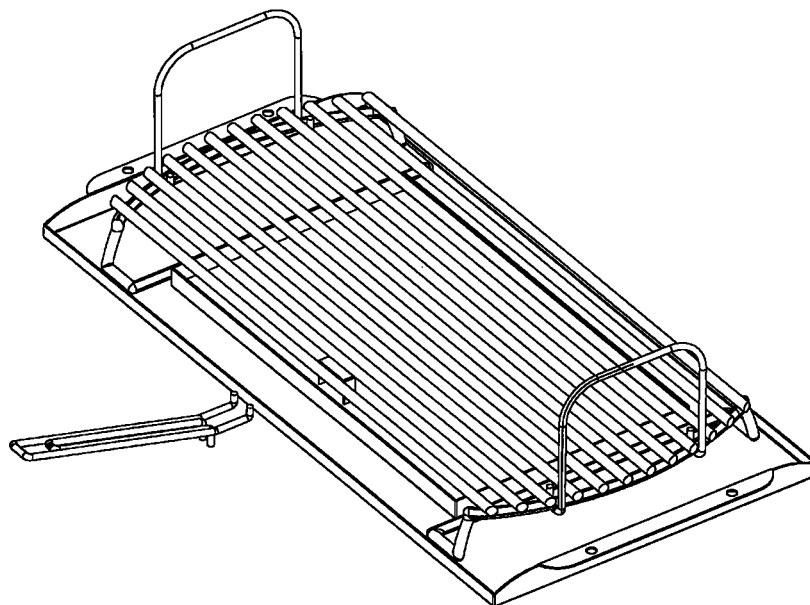
(71) ANSØGER(E):  
(72) FREMBRINGER(E):  
(30) PRIORITET:  
(22) ANSØGNINGSDATO:  
(18) GYLDIG TIL:  
(29) BEMÆRKNINGER

AB Orax, Box 24, S-44721 Vårgårda, Sverige  
Thomas Skogholm, Gillången Timmergården 1, S-44192 Alingsås, Sverige  
2004-12-08 SE 04-0829  
2004-12-13  
2019-12-13  
Model

(11) DR 2005 00006  
(21) DA 2004 00220

(54) Kombineret røg-, damp- og grill-enhed med serveringsdrybakke

(51)-Cl.07 02;07 99



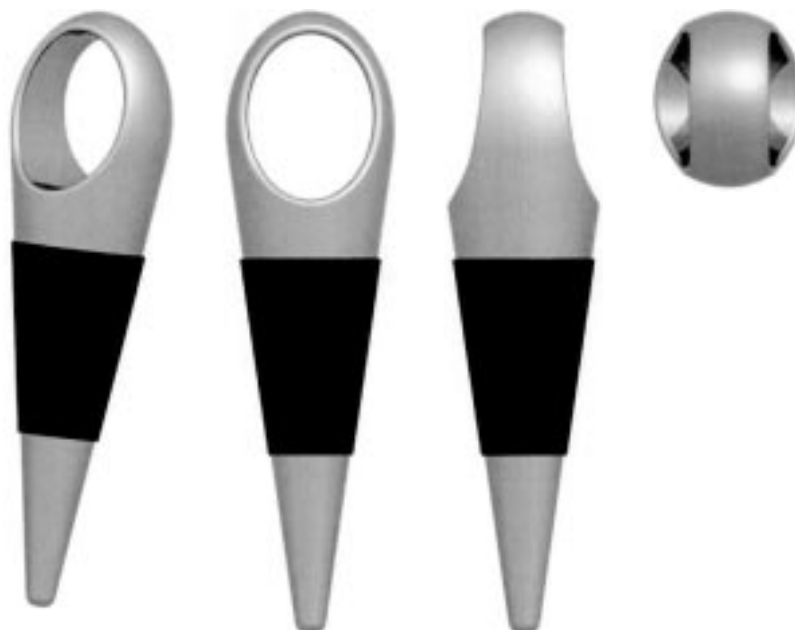
(71) ANSØGER(E):  
(72) FREMBRINGER(E):  
(22) ANSØGNINGSDATO:  
(18) GYLDIG TIL:

Larsen Design House, Grønholtvej 1C, 1., 3480 Fredensborg, Danmark; Quist Graphic ApS, Søndre Jernbanevej 31, , 3400 Hillerød, Danmark  
Larsen Design House, Grønholtvej 1C, 1., 3480 Fredensborg, Danmark; Quist Graphic ApS, Søndre Jernbanevej 31, , 3400 Hillerød, Danmark  
2004-07-08  
2009-07-08

(11) DR 2005 00007  
(21) DA 2004 00221

(54) Kombineret flaske- og karaffelprop

(51)-Cl.09 07



(71) ANSØGER(E):  
(74) FULDMÆGTIG:  
(22) ANSØGNINGSDATO:  
(18) GYLDIG TIL:

Pi-Design AG, Kantonsstrasse 100, CH-6234 Triengen, Schweiz  
Gorrissen Federspiel Kierkegaard, H.C. Andersens Boulevard 12, 1553 København V, Danmark  
2004-07-09  
2009-07-09

(11) DR 2005 00008  
(21) DA 2004 00222

(54) En drypstopping til flasker

(51)-Cl.07 06



(71) ANSØGER(E):  
(74) FULDMÆGTIG:  
(22) ANSØGNINGSDATO:  
(18) GYLDIG TIL:

Pi-Design AG, Kantonsstrasse 100, CH-6234 Triengen, Schweiz  
Gorrissen Federspiel Kierkegaard, H.C. Andersens Boulevard 12, 1553 København V, Danmark  
2004-07-09  
2009-07-09

(11) DR 2005 00009  
(21) DA 2004 00223

(54) En pincet

(51)-Cl.28 03



(71) ANSØGER(E):  
(74) FULDMÆGTIG:  
(22) ANSØGNINGSDATO:  
(18) GYLDIG TIL:

Pi-Design AG, Kantonsstrasse 100, CH-6234 Triengen, Schweiz  
Gorrissen Federspiel Kierkegaard, H.C. Andersens Boulevard 12, 1553 København V, Danmark  
2004-07-09  
2009-07-09

## Offentligt tilgængelige designansøgninger og -registreringer

Akterne i nedenstående ansøgninger eller registreringer er tilgængelige for enhver, jf. § 21, stk. 2, i designlov nr. 1259 af 20. december 2000.

### Klasse 7

### Husholdningsartikler (ikke indeholdt i andre klasser)

(21) DA 2004 00204  
(71) ANSØGER(E):  
(22) ANSØGNINGSDATO:

(54) 1-2) Varmeapparater til bordbrug  
Pi-Design AG, Kantonsstrasse 100, CH-6234 Triengen, Schweiz  
2004-06-28

(21) DA 2004 00207  
(71) ANSØGER(E):  
(22) ANSØGNINGSDATO:

(54) 1) Et serveringssæt 2) bakke dertil 3-6) skåle dertil 7) serveringssæt 8) bakke dertil 9-12) skåle dertil 13) serveringssæt 14) bakke dertil 15-17) skåle dertil  
Pi-Design AG, Kantonsstrasse 100, CH-6234 Triengen, Schweiz  
2004-06-29

(21) DA 2004 00213  
(71) ANSØGER(E):  
(22) ANSØGNINGSDATO:

(54) En holder til knive  
Pi-Design AG, Kantonsstrasse 100, CH-6234 Triengen, Schweiz  
2004-07-01

(21) DA 2004 00222  
(71) ANSØGER(E):  
(22) ANSØGNINGSDATO:

(54) En drypstopring til flasker  
Pi-Design AG, Kantonsstrasse 100, CH-6234 Triengen, Schweiz  
2004-07-09

### Klasse 9

### Emballage og beholdere til transport eller håndtering af varer

(21) DA 2004 00221  
(71) ANSØGER(E):  
(22) ANSØGNINGSDATO:

(54) Kombineret flaske- og karaffelprop  
Pi-Design AG, Kantonsstrasse 100, CH-6234 Triengen, Schweiz  
2004-07-09

### Klasse 28

### Farmaceutiske og kosmetiske artikler og produkter, toiletartikler og -apparater

(21) DA 2004 00223  
(71) ANSØGER(E):  
(22) ANSØGNINGSDATO:

(54) En pincet  
Pi-Design AG, Kantonsstrasse 100, CH-6234 Triengen, Schweiz  
2004-07-09

## Ændringer

Ændringer vedrørende retten til designet, indehaverens navn/firma og adresse, fuldmægtig m.v.

### Ændring af fuldmægtigoplysninger:

(11) DR 2003 00345

Til: (74) Larsen & Birkeholm A/S, Skandinavisk Patentbureau, Banegårdspladsen 1, 1570 København V, Danmark

(11) DR 2003 00353

Til: (74) Larsen & Birkeholm A/S, Skandinavisk Patentbureau, Banegårdspladsen 1, 1570 København V, Danmark

(11) DR 2003 00454

Til: (74) Larsen & Birkeholm A/S, Skandinavisk Patentbureau, Banegårdspladsen 1, 1570 København V, Danmark

(11) DR 2003 00510

Til: (74) Larsen & Birkeholm A/S, Skandinavisk Patentbureau, Banegårdspladsen 1, 1570 København V, Danmark

Mønster

## Fornyelse af mønsterregistreringer

Fornyelse af registreringer foretaget i medfør af lov om mønstre nr. 218 af 27. maj 1970.

(11) Registreringsnummer	(18) Gyldig til
MR 1995 00754	20100203
MR 2000 00724	20100221
MR 2001 00002	20100112
MR 2000 00921	20091229
MR 1995 01038	20100124
MR 1995 00917	20100126
MR 2000 01101	20100127
MR 2000 01102	20100128
MR 2000 01113	20100128
MR 2000 01069	20100113
MR 2000 01030	20100106
MR 2000 00584	20090702
MR 2000 00800	20100121
MR 2000 00638	20100107
MR 2000 00574	20100111
MR 2000 00867	20100203
MR 2000 00720	20100204
MR 2000 00660	20100207
MR 1995 01047	20100208
MR 2000 00926	20100211
MR 2000 00901	20100225
MR 2000 01340	20100225
MR 2000 00974	20100228
MR 1995 01060	20100227
MR 2000 00856	20100225
MR 2000 00857	20100225
MR 1996 00035	20100203

## WIPO Standard 80

# INID-koder

## Internationally agreed Numbers for the Identification of (bibliographic) data (INID)

- (11) Serial number of the registration
- (15) Date of the registration/Date of the renewal
- (17) Expected duration of the registration/renewal
- (18) Expected expiration date of the registration/renewal
- (21) Serial number of the application
- (22) Date of filing of the application
- (23) Name and place of exhibition, and date on which the industrial design was first exhibited there (Exhibition priority date)
- (24) Date from which the industrial design right has effect
- (29) Indication of the form in which the industrial design is filed, e.g. as a reproduction of the industrial design or as a specimen thereof
- (30) Data relating to priority under the Paris Convention
- (43) Date of publication of the industrial design before examination
- (44) Date of publication of the industrial design after examination but before registration
- (45) Date of publication of the registered industrial design
- (46) Date of expiration of deferment
- (51) International Classification for Industrial Designs (class and subclass of the Locarno Classification)
- (54) Designation of article(s) or product(s) covered by the industrial design or title of the industrial design
- (55) Reproduction of the industrial design (e.g., drawing, photograph) and explanations relating to the reproduction
- (57) Description of characteristic features of the industrial design including indication of colors
- (58) Date of recording of any kind of amendment in the Register
- (62) Serial number(s) and, if available, filing date(s) of application(s), registration(s) or document(s) related by division
- (66) Serial number(s) of the application or the registration of the design(s), which is(are) a variant(s) of the present one
- (71) Name(s) and address(es) of the applicant(s)
- (72) Name(s) of the creator(s) if known to be such
- (73) Name(s) and address(es) of the owner(s)
- (74) Name(s) and address(es) of the representative(s)

## Domestic Codes for the Identification of Data

- (DL) Data concerning license
- (DP) Data concerning pawning

## Internationalt vedtagne Numre til Identifikation af Data (INID)

- Registreringsnummer
- Registreringsdato/fornyelsesdato
- Forventet registreringsperiode/fornyelsesperiode
- Forventet udløbsdato for registrering/fornyelse
- Ansøgningsnummer
- Ansøgningsdato
- Udstillingsnavn og -sted og dato for første udstilling (udstillingsprioritetsoplysninger)
- Indleveringsdato
- Angivelse af i hvilken form designet er indleveret, fx som en afbildning af designet eller som en model heraf
- Oplysninger om prioritet efter Pariserkonventionen
- Dato for offentlig tilgængelighed
- Bekendtgørelsesdato for ansøgningen
- Offentliggørelse af registreringen
- Udsættelsesdato
- International klassifikation af design (klasser og underklasser i Locarno Klassifikationen)
- Vareangivelse/produktangivelse
- Afbildninger af designet (fx tegninger, fotografier) og forklaringer vedrørende afbildningerne
- Beskrivelse af karakteristiske træk vedr. designet, herunder angivelse af farver
- Dato for tilførsel til registret
- Nummer på hovedansøgning eller udskilt ansøgning
- Numre på beslægtede ansøgninger
- Ansøgners navn og -adresse
- Frembringers/designers navn og adresse
- Indehavernavn og -adresse
- Fuldsmægtignavn og -adresse

## Interne koder til identifikation af data

- Licensoplysninger
- Pantoplysninger
- Oplysninger om konkurs