



PATENT- OG VAREMÆRKESTYRELSEN

# Dansk Design- tidende

## Indholdsfortegnelse

### Designsager

Offentliggørelse af designregistreringer .....	494
Offentligt tilgængelige designansøgninger .....	512

### Mønstersager

Ændringer til mønstre .....	514
Fornyelse af mønsterregistreringer .....	515
Udslettelse af mønsterregistreringer .....	516
Andre meddelelser .....	518

Dansk Designtidende kan rekvireres som papirkopi for kr. 150 stk. på tlf. 43 50 85 35

Ansvarlig for redaktion: Keld Nymann Jensen  
Udgives af Patent- og Varemærkestyrelsen, Helgeshøj Allé 81, 2630 Tåstrup, tlf. 43 50 80 00

ISSN 1601-7374

Design

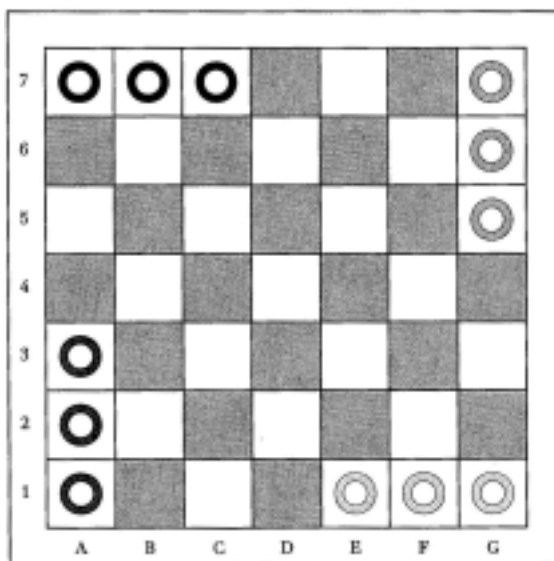
## Offentliggørelse af designregistreringer

Enhver kan anmode om hel- eller delvis udslettelse af en registrering (administrativ prøvning), jf. § 25 i designlov nr. 1259 af 20. december 2000. En model af designet kan ses i Patent- og Varemærkestyrelsen, hvis det er offentliggjort, at en model er indleveret til styrelsen. Det er anført, hvis et design er registreret i farve.

(11) DR 2004 00287  
(21) DA 2004 00341

(54) Et spillebræt

(51)-Cl.21 01



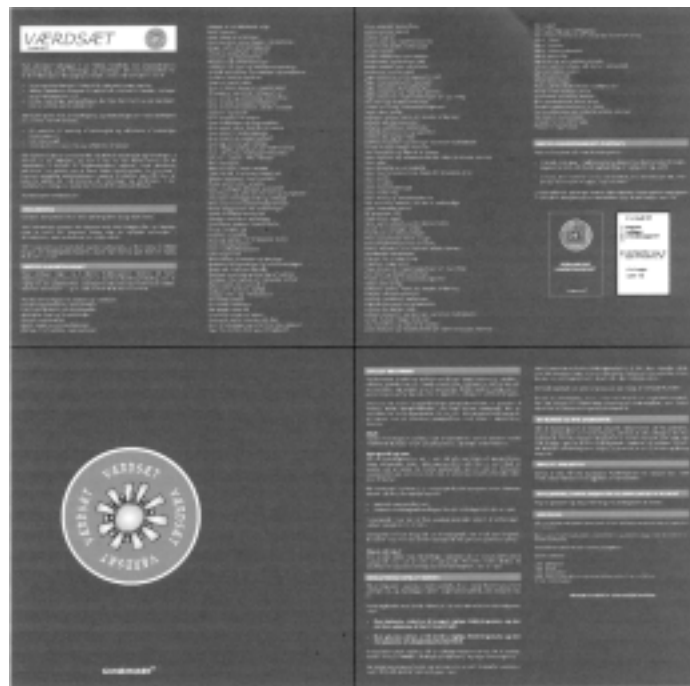
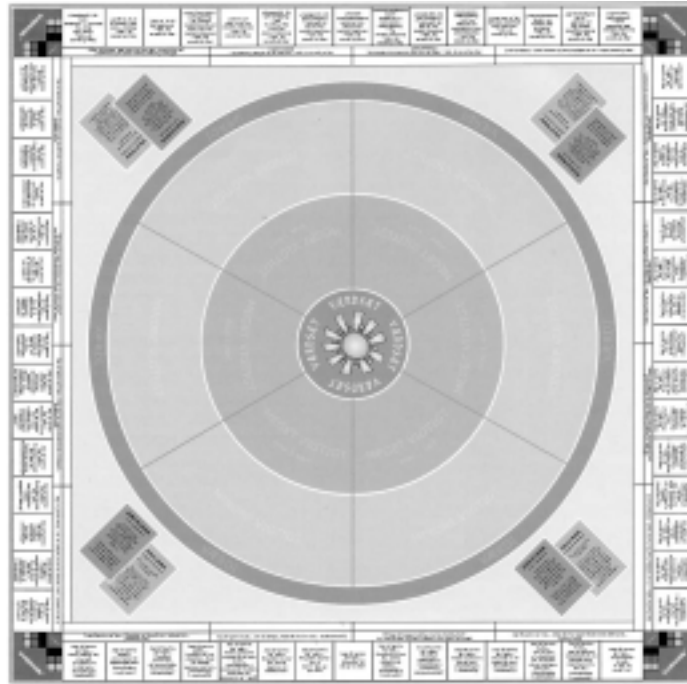
(71) ANSØGER(E):  
(72) FREMBRINGER(E):  
(22) ANSØGNINGSDATO:  
(18) GYLDIG TIL:

M. Reza M. Yazdi, Tagensvej 116, 3, lej. 323, 2200 København N, Danmark  
Triptykon ApS, Gammel Strand 38, 3., 1202 København K, Danmark  
2004-11-10  
2009-11-10

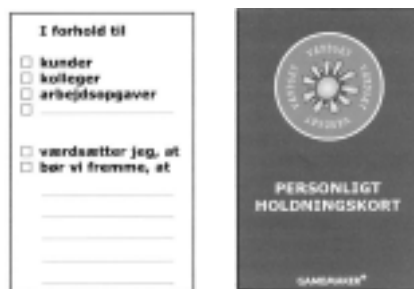
(11) DR 2004 00288  
(21) DA 2004 00344

(54) 1) Et spil 2) kort dertil

(51)-Cl.21 01



Løbenr. 1



Løbenr. 2

(71) ANSØGER(E):  
(22) ANSØGNINGSDATO:  
(18) GYLDIG TIL:

Jens Pfeiffer, Fossgårdsvej 32, 2720 Vanløse, Danmark  
2004-11-11  
2009-11-11

(11) DR 2004 00289  
(21) DA 2004 00156

(54) 1) En stol 2) bord 3) bord og stol i sammenhæng

(51)-Cl.06 01;06 03



Løbenr. 1



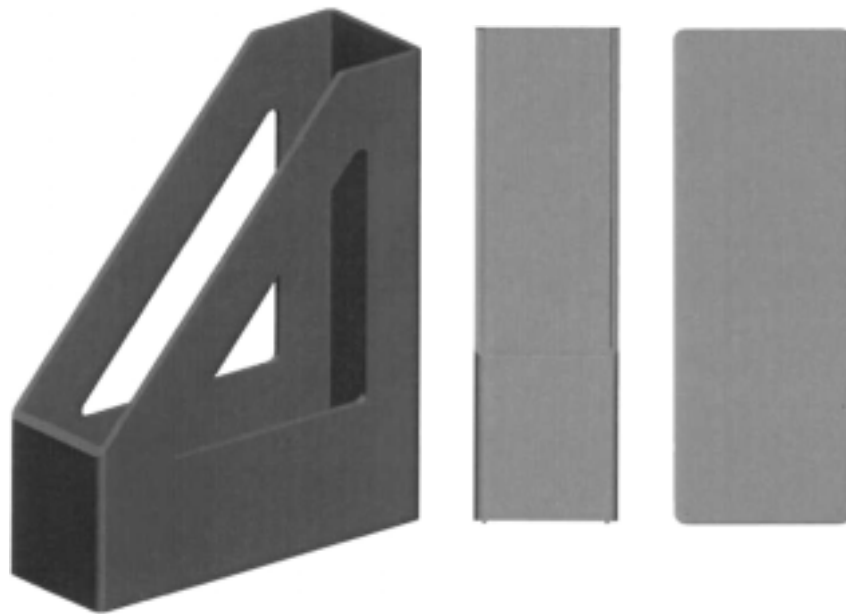
Løbenr. 2

(71) ANSØGER(E):  
(72) FREMBRINGER(E):  
(22) ANSØGNINGSDATO:  
(18) GYLDIG TIL:

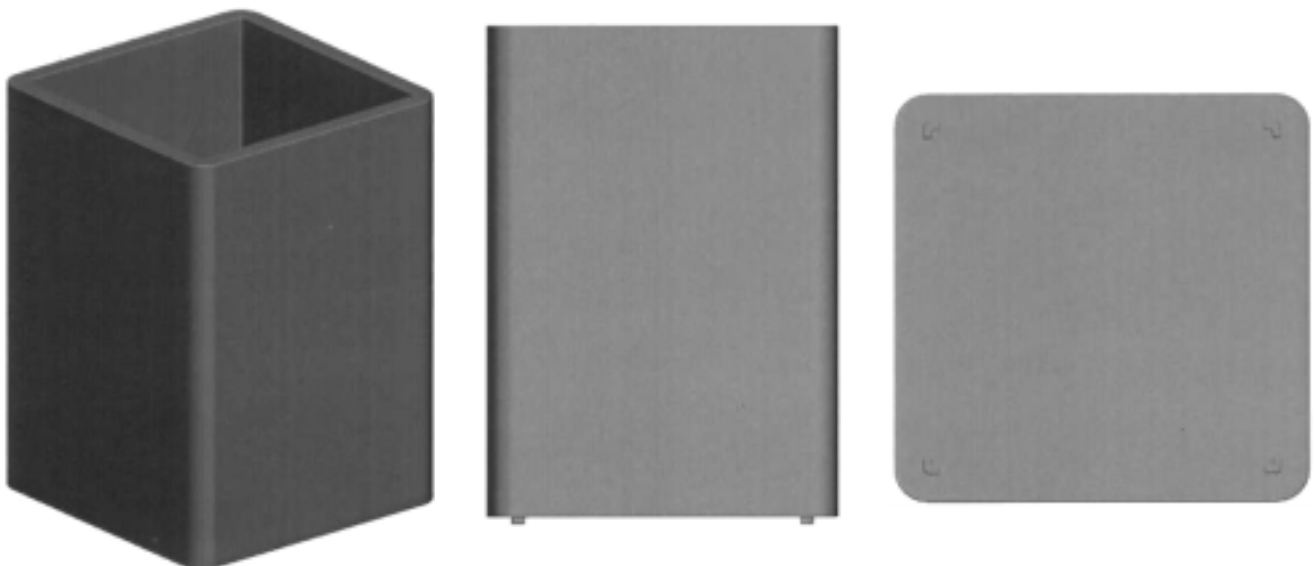
Leif Sørensen, Langegade 39, 1, 5000 Odense C, Danmark; Jacob M. Lund, Dalgade 4a, 6040 Egtved, Danmark  
Leif Sørensen, Langegade 39, 1, 5000 Odense C, Danmark; Jacob M. Lund, Dalgade 4a, 6040 Egtved, Danmark  
2004-05-12  
2009-05-12

(11) DR 2004 00290  
(21) DA 2004 00158

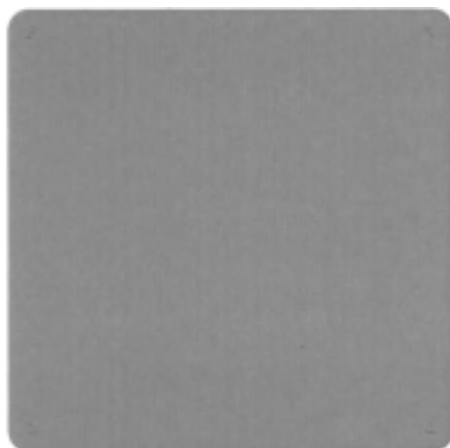
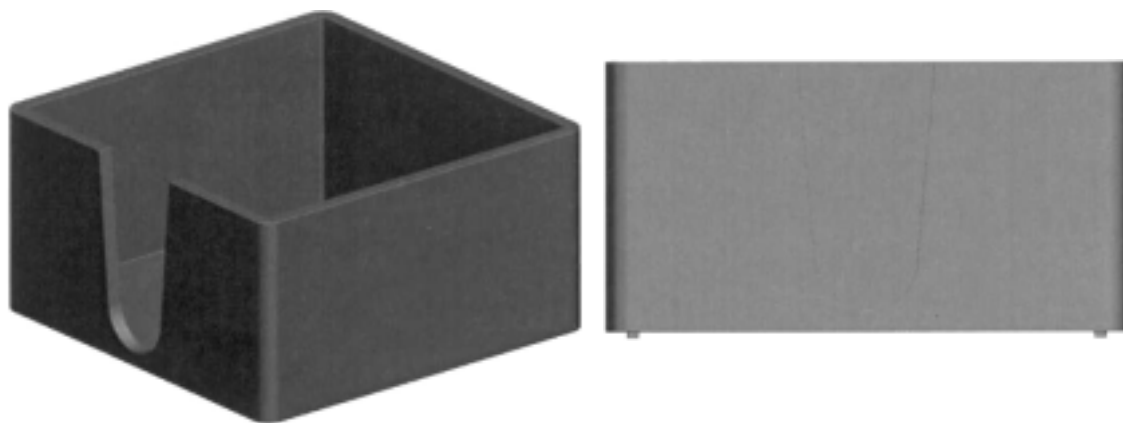
(54) 1) En tidsskriftsholder 2) blyants- og kuglepensholder  
3) notesblokholder 4) brevbakke (51)-Cl.19 02;19 04



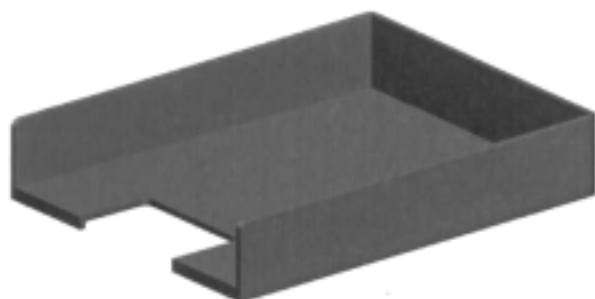
Løbenr. 1



Løbenr. 2



Løbenr. 3



Løbenr. 4

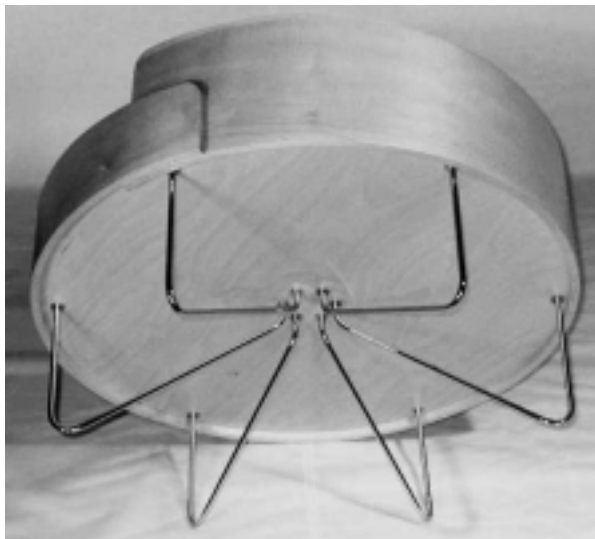
(71) ANSØGER(E):  
(74) FULDMÆGTIG:  
(22) ANSØGNINGSDATO:  
(18) GYLDIG TIL:

Pi-Design AG, Kantonsstrasse 100, CH-6234 Triengen, Schweiz  
Gorrissen Federspiel Kierkegaard, H.C. Andersens Boulevard 12, 1553 København V, Danmark  
2004-05-14  
2009-05-14

(11) DR 2004 00291  
(21) DA 2004 00159

(54) En hundeseng

(51)-Cl.30 06



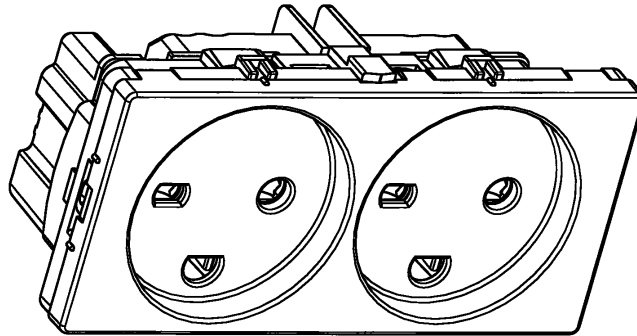
(71) ANSØGER(E):  
(72) FREMBRINGER(E):  
(22) ANSØGNINGS DATO:  
(18) GYLDIG TIL:

Claus Heding, Kirkebakken 11, Hvilsager pr., 8544 Mørke, Danmark  
Claus Heding, Kirkebakken 11, Hvilsager pr., 8544 Mørke, Danmark  
2004-05-17  
2009-05-17

(11) DR 2004 00292  
(21) DA 2004 00163

(54) En dobbelt stikkontakt

(51)-Cl.13 03



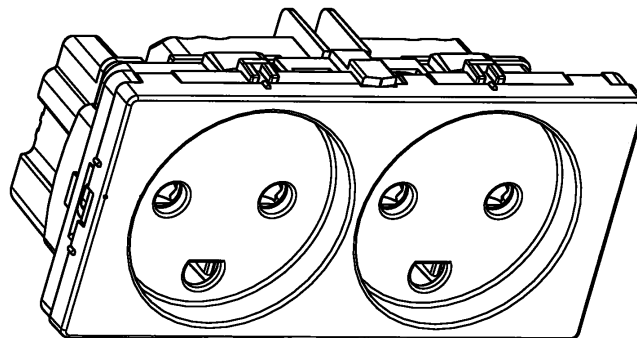
(71) ANSØGER(E):  
(72) FREMBRINGER(E):  
(22) ANSØGNINGSDATO:  
(18) GYLDIG TIL:

Lauritz Knudsen A/S, Industriparken 32, 2750 Ballerup, Danmark  
Jørn Holmstrøm, Bakkehøj 5, 2740 Skovlunde, Danmark  
2004-05-19  
2009-05-19

(11) DR 2004 00293  
(21) DA 2004 00164

(54) En dobbelt stikkontakt

(51)-Cl.13 03



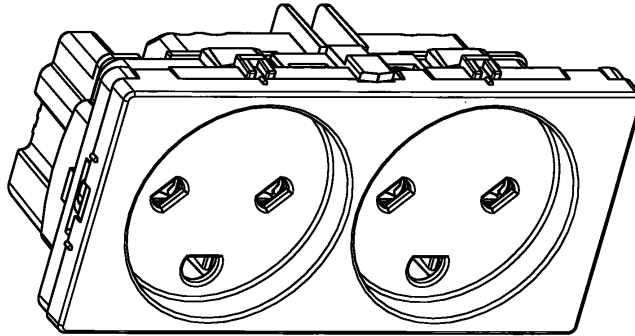
(71) ANSØGER(E):  
(72) FREMBRINGER(E):  
(22) ANSØGNINGSDATO:  
(18) GYLDIG TIL:

Lauritz Knudsen A/S, Industriparken 32, 2750 Ballerup, Danmark  
Jørn Holmstrøm, Bakkehøj 5, 2740 Skovlunde, Danmark  
2004-05-19  
2009-05-19

(11) DR 2004 00294  
(21) DA 2004 00165

(54) En dobbelt stikkontakt

(51)-Cl.13 03



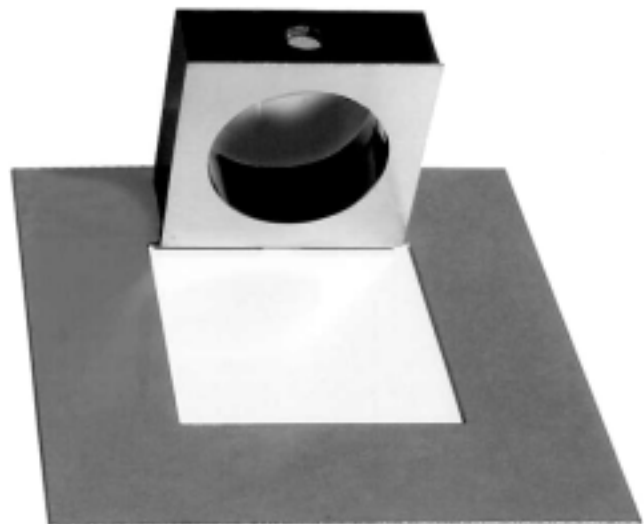
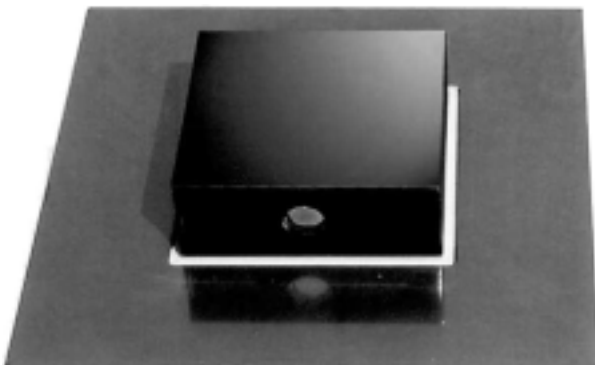
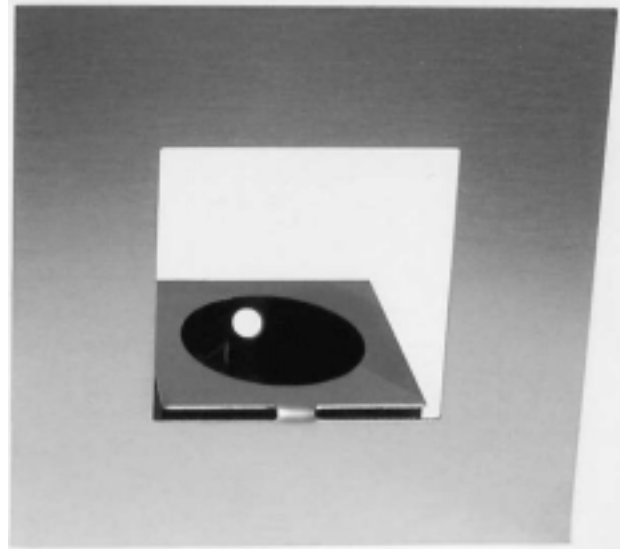
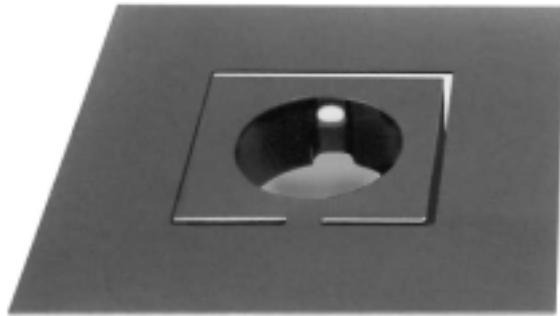
(71) ANSØGER(E):  
(72) FREMBRINGER(E):  
(22) ANSØGNINGSDATO:  
(18) GYLDIG TIL:

Lauritz Knudsen A/S, Industriparken 32, 2750 Ballerup, Danmark  
Jørn Holmstrøm, Bakkehøj 5, 2740 Skovlunde, Danmark  
2004-05-19  
2009-05-19

(11) DR 2004 00295  
(21) DA 2004 00243

(54) En lysestage

(51)-Cl.26 01



(71) ANSØGER(E):

JV Holding, v/Jette Vest Vinther, Møllegårdsparken 4, 8355 Solbjerg, Danmark; JV Holding/Newmate/Fletmageren Jette Vest Vinther, Møllegårdsparken 4, 8355 Solbjerg, Danmark

(74) FULDMÆGTIG:

Knud Vinther, Møllegårdsparken 4, 8355 Solbjerg, Danmark

(72) FREMBRINGER(E):

Knud Vinther, Møllegårdsparken 4, 8355 Solbjerg, Danmark

(22) ANSØGNINGSDATO:

2004-08-09

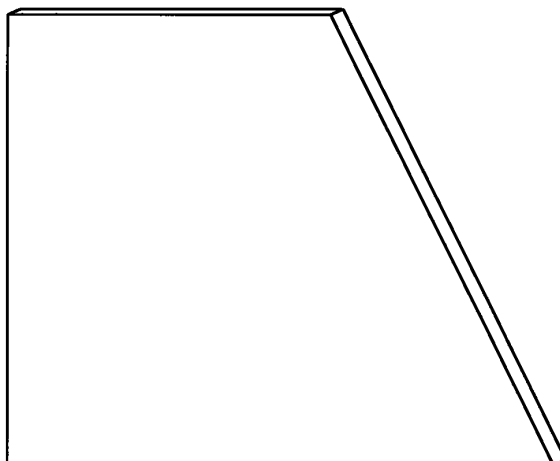
(18) GYLDIG TIL:

2009-08-09

(11) DR 2004 00296  
(21) DA 2004 00300

(54) En skillerumsplade til etage-minkbure

(51)-Cl.30 02



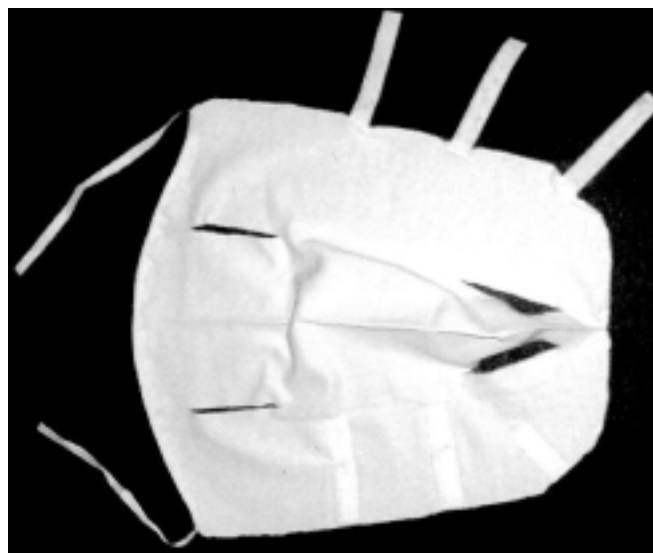
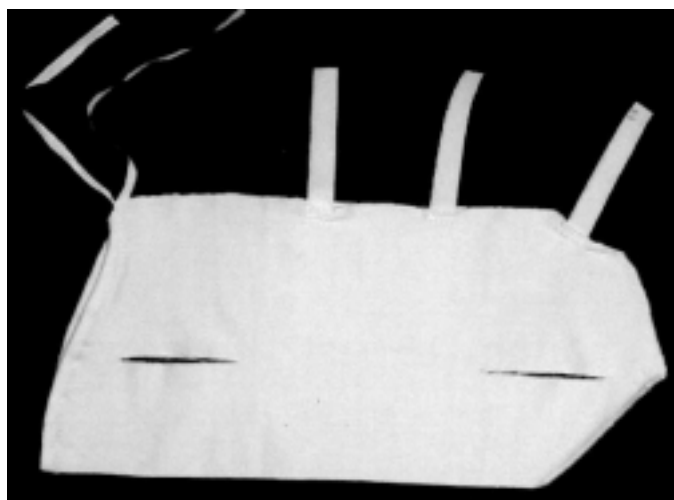
(71) ANSØGER(E):  
(74) FULDMÆGTIG:  
(22) ANSØGNINGSDATO:  
(18) GYLDIG TIL:

Jens Søe, Hovervej 78, Hover, 6971 Spjald, Danmark  
Ole Olsson. Rådgivende Civilingeniør ApS, Kardybvej 19, 7850 Stoholm Jyll, Danmark  
2004-09-30  
2009-09-30

(11) DR 2004 00297  
(21) DA 2004 00338

(54) En beskyttelsesbandasje til smådyr

(51)-Cl.30 01



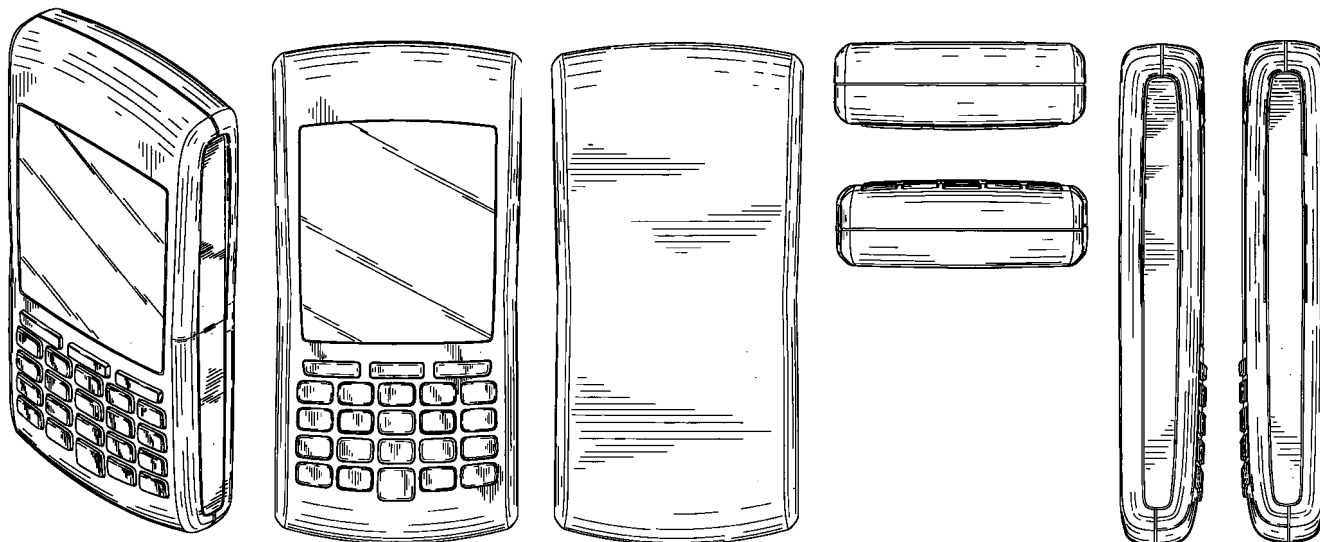
(71) ANSØGER(E):  
(72) FREMBRINGER(E):  
(22) ANSØGNINGSDATO:  
(18) GYLDIG TIL:

Aud Gjelsås, Wergelandsvei 41, N-3117 Tønsberg, Norge  
Aud Gjelsås, Wergelandsvei 41, N-3117 Tønsberg, Norge  
2004-11-06  
2009-11-06

(11) DR 2004 00298  
(21) DA 2004 00352

(54) Et håndholdt kommunikationsudstyr

(51)-Cl.14 03



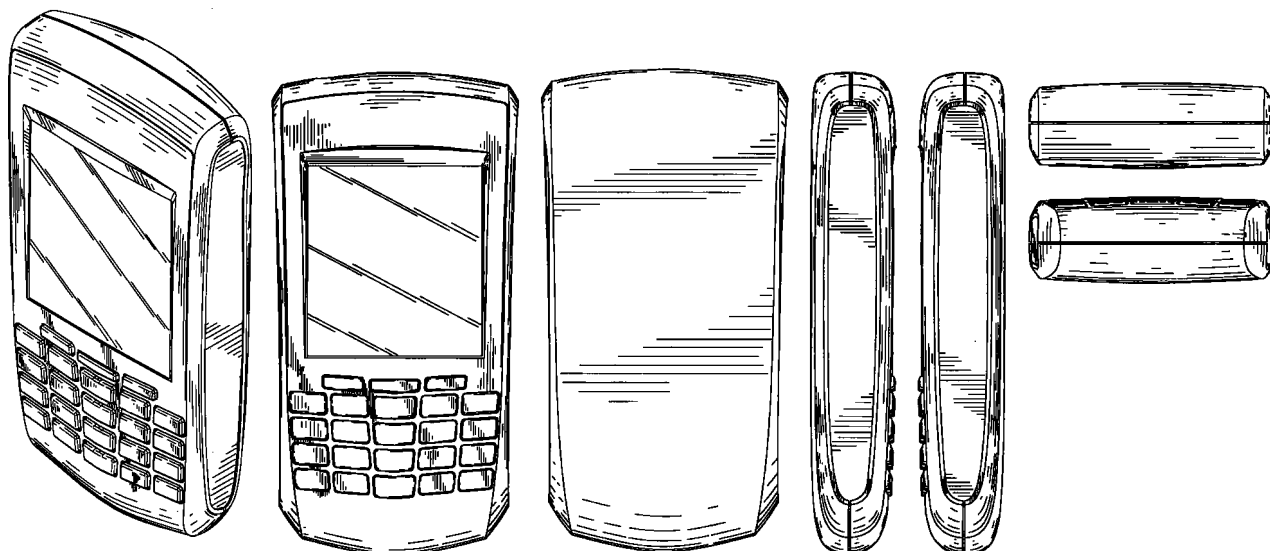
(71) ANSØGER(E):  
(74) FULDMÆGTIG:  
(72) FREMBRINGER(E):  
(30) PRIORITET:  
(22) ANSØGNINGSDATO:  
(18) GYLDIG TIL:

Research In Motion Limited, 295 Phillip Street, Waterloo, Ontario N2L 3W8, Canada  
Chas. Hude A/S, H.C. Andersens Boulevard 33, 1780 København V, Danmark  
Jason T. Griffin, 522 Cairncroft Place, Waterloo, Ontario N2T 2J5, Canada  
2004-05-17 US 29/205,519  
2004-11-16  
2009-11-16

(11) DR 2004 00299  
(21) DA 2004 00353

(54) Et håndholdt kommunikationsudstyr

(51)-Cl.14 03



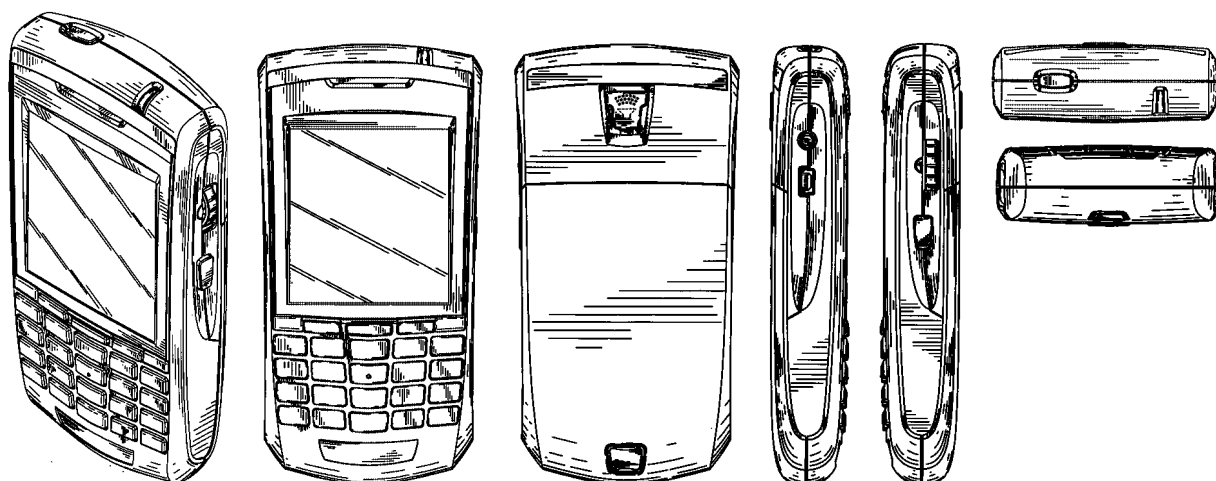
(71) ANSØGER(E):  
(74) FULDMÆGTIG:  
(72) FREMBRINGER(E):  
(30) PRIORITET:  
(22) ANSØGNINGSDATO:  
(18) GYLDIG TIL:

Research In Motion Limited, 295 Phillip Street, Waterloo, Ontario N2L 3W8, Canada  
Chas. Hude A/S, H.C. Andersens Boulevard 33, 1780 København V, Danmark  
Cortez Corley, 29 Erbsville Road, Waterloo, Ontario N2J 3Z4, Canada  
2004-05-17 US 29/205,517  
2004-11-16  
2009-11-16

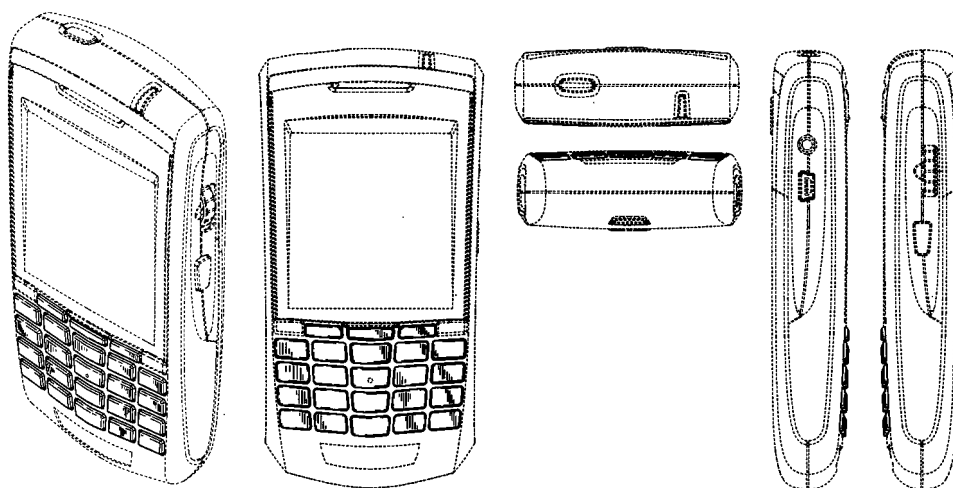
(11) DR 2004 00300  
(21) DA 2004 00354

(54) 1) Et håndholdt kommunikationsudstyr  
2) tastatur dertil 3) hus dertil 4) højttalerudgang dertil  
5) tastatur dertil 6) tastatur dertil

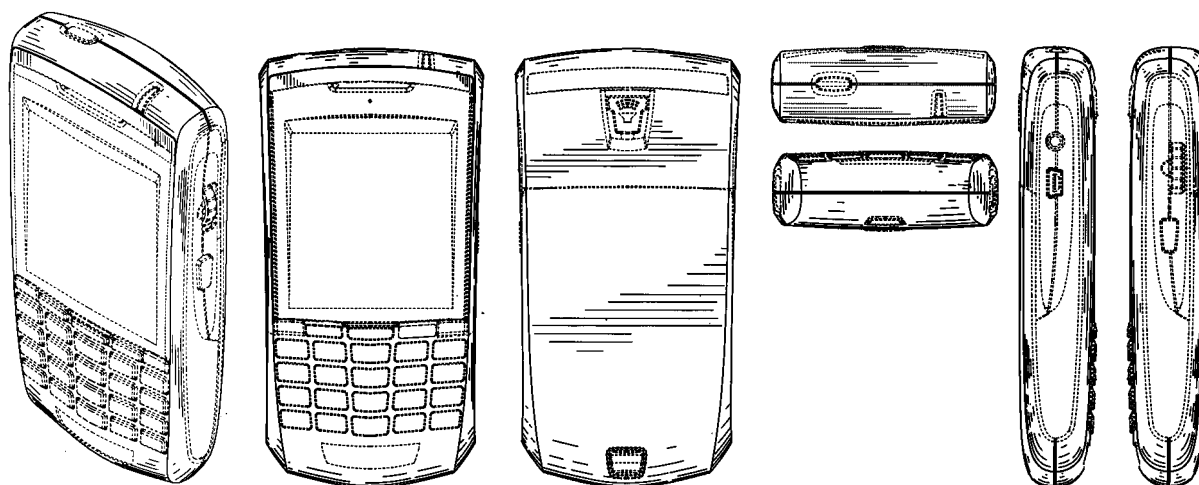
(51)-Cl.14 03



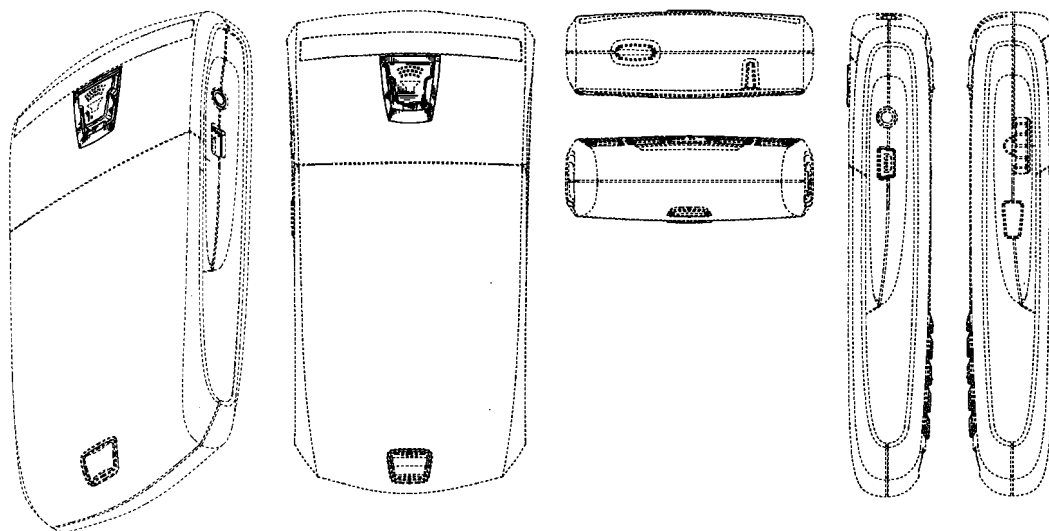
Løbenr. 1



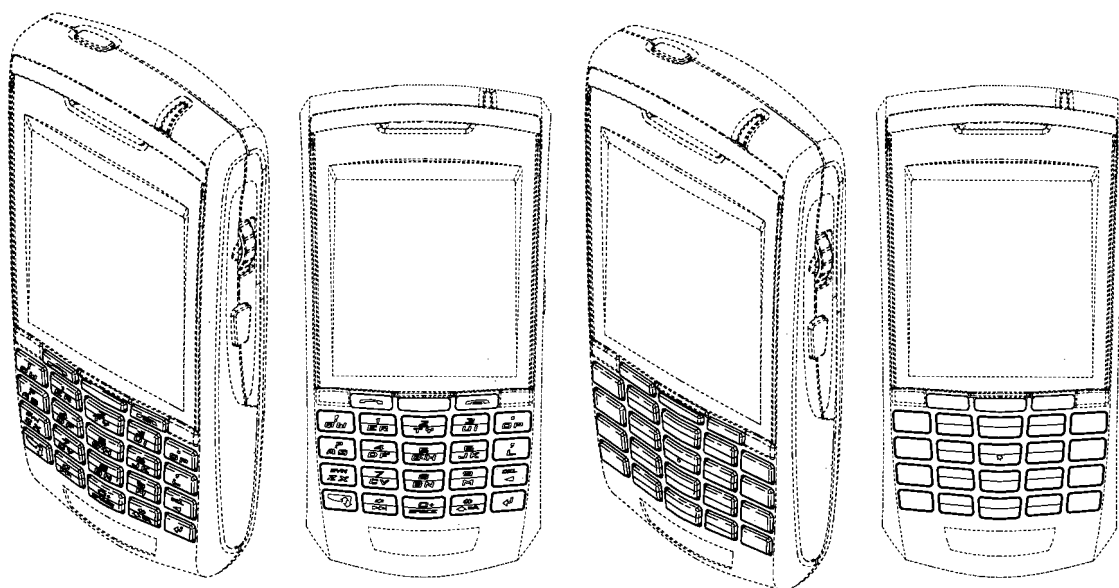
Løbenr. 2



Løbenr. 3



Løbenr. 4



Løbenr. 5

(71) ANSØGER(E):

(74) FULDMÆGTIG:

(72) FREMBRINGER(E):

(30) PRIORITET:

(22) ANSØGNINGS DATO:

(18) GYLDIG TIL:

Research In Motion Limited, 295 Phillip Street, Waterloo, Ontario N2L 3W8, Canada

Chas. Hude A/S, H.C. Andersens Boulevard 33, 1780 København V, Danmark

Cortez Corley, 29 Erbsville Road, Waterloo, Ontario N2J 3Z4, Canada ; Roman Peter Rak, 457 Old Oak Drive, Waterloo, Ontario N2T 2V8, Canada

2004-05-17 US 29/205,517

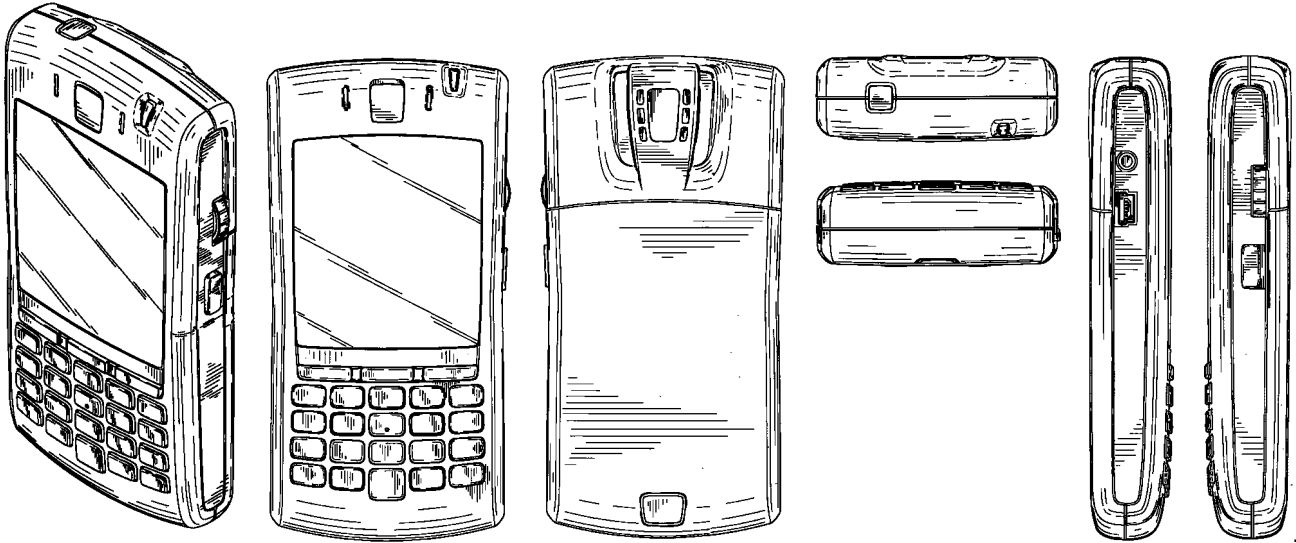
2004-11-16

2009-11-16

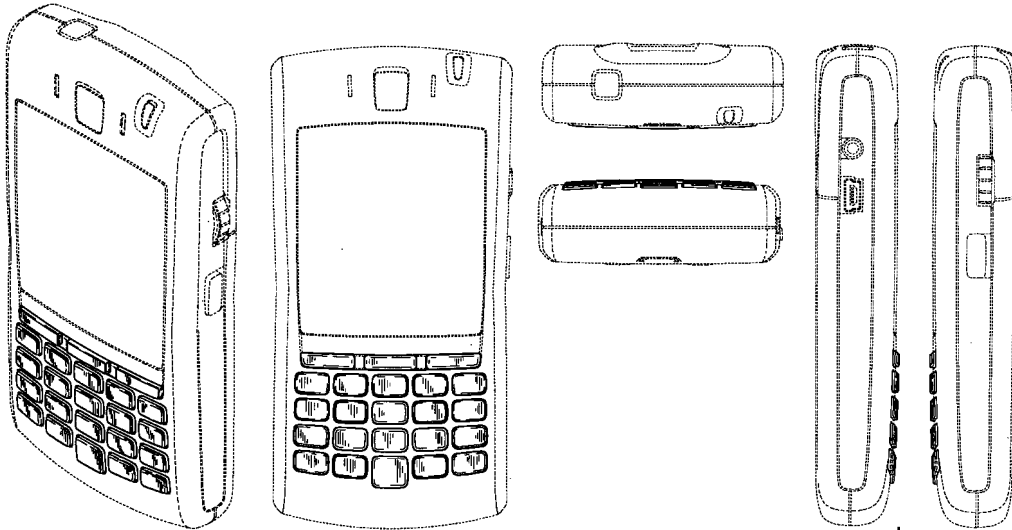
(11) DR 2004 00301  
(21) DA 2004 00355

(54) 1) Et håndholdt kommunikationsudstyr  
2) tastatur dertil 3) hus dertil 4) højttalerudgang dertil  
5) tastatur dertil 6) tastatur dertil

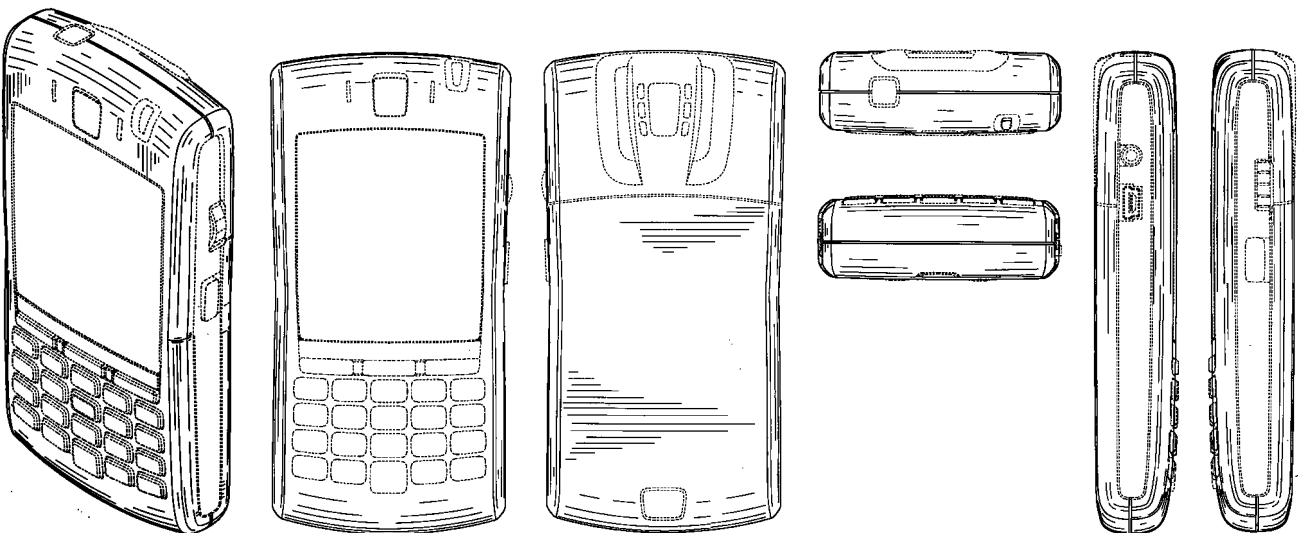
(51)-Cl.14 03



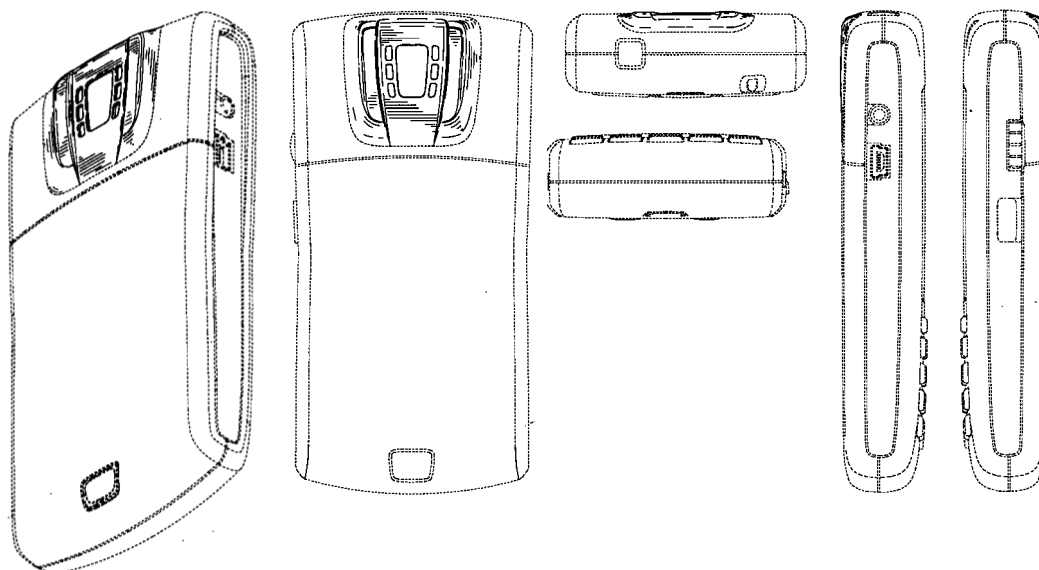
Løbenr. 1



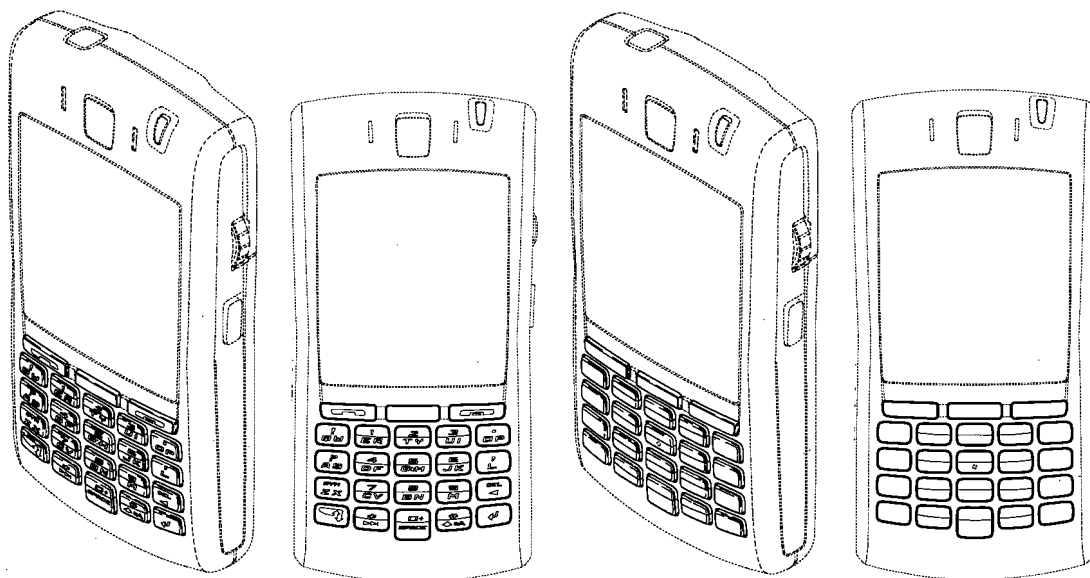
Løbenr. 2



Løbenr. 3



Løbenr. 4



Løbenr. 5

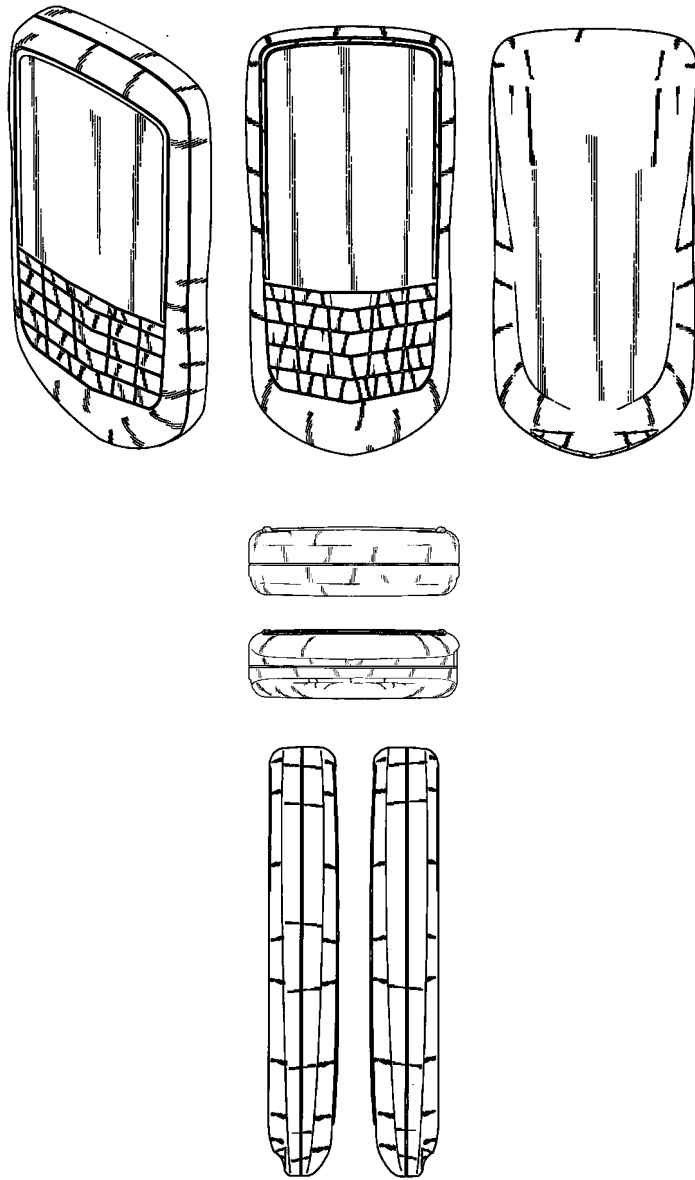
(71) ANSØGER(E):  
(74) FULDMÆGTIG:  
(72) FREMBRINGER(E):  
(30) PRIORITET:  
(22) ANSØGNINGSDATO:  
(18) GYLDIGTIL:

Research In Motion Limited, 295 Phillip Street, Waterloo, Ontario N2L 3W8, Canada  
Chas. Hude A/S, H.C. Andersens Boulevard 33, 1780 København V, Danmark  
Jason T. Griffin, 522 Cairncroft Place, Waterloo, Ontario N2T 2J5, Canada  
2004-05-17 US 29/205,519  
2004-11-16  
2009-11-16

(11) DR 2004 00302  
 (21) DA 2004 00356

(54) Et håndholdt kommunikationsudstyr

(51)-Cl.14 03



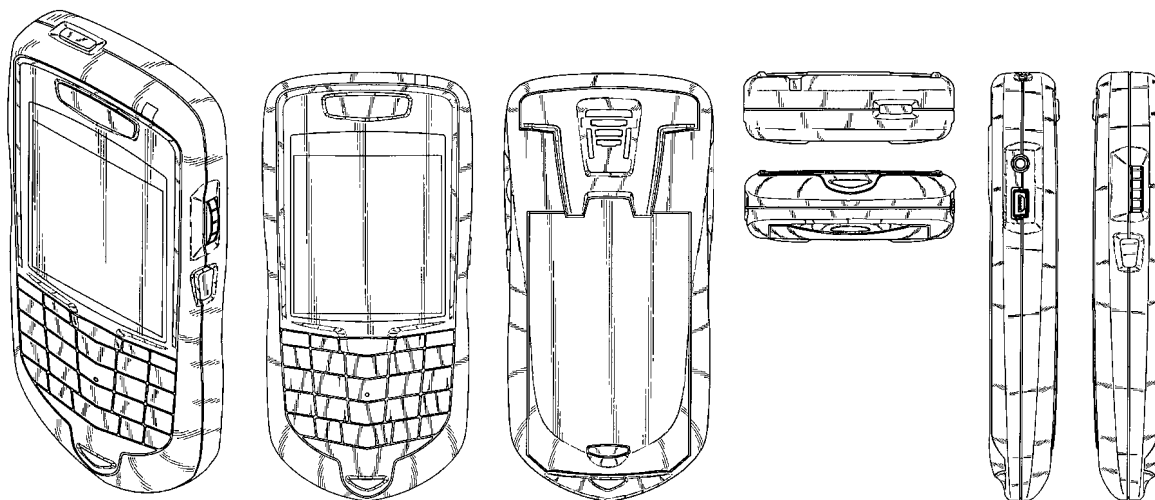
(71) ANSØGER(E):  
 (74) FULDMÆGTIG:  
 (72) FREMBRINGER(E):  
 (30) PRIORITET:  
 (22) ANSØGNINGSDATO:  
 (18) GYLDIG TIL:

Research In Motion Limited, 295 Phillip Street, Waterloo, Ontario N2L 3W8, Canada  
 Chas. Hude A/S, H.C. Andersens Boulevard 33, 1780 København V, Danmark  
 Frank Tyneski, 235 Cameron Street N., Kitchener, Ontario N2H 3B3, Canada ; Cortez Corley, 29 Erbsville Road,  
 Waterloo, Ontario N2J 3Z4, Canada  
 2004-05-17 US 29/205,518  
 2004-11-16  
 2009-11-16

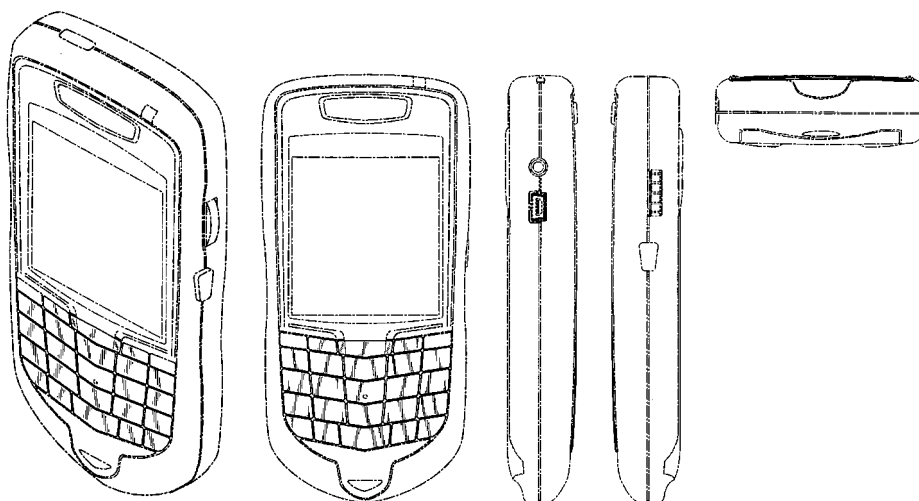
(11) DR 2004 00303  
 (21) DA 2004 00357

(54) 1) Et håndholdt kommunikationsudstyr  
 2) tastatur dertil 3) hus dertil 4) højttalerudgang dertil  
 5) tastatur dertil 6) tastatur dertil

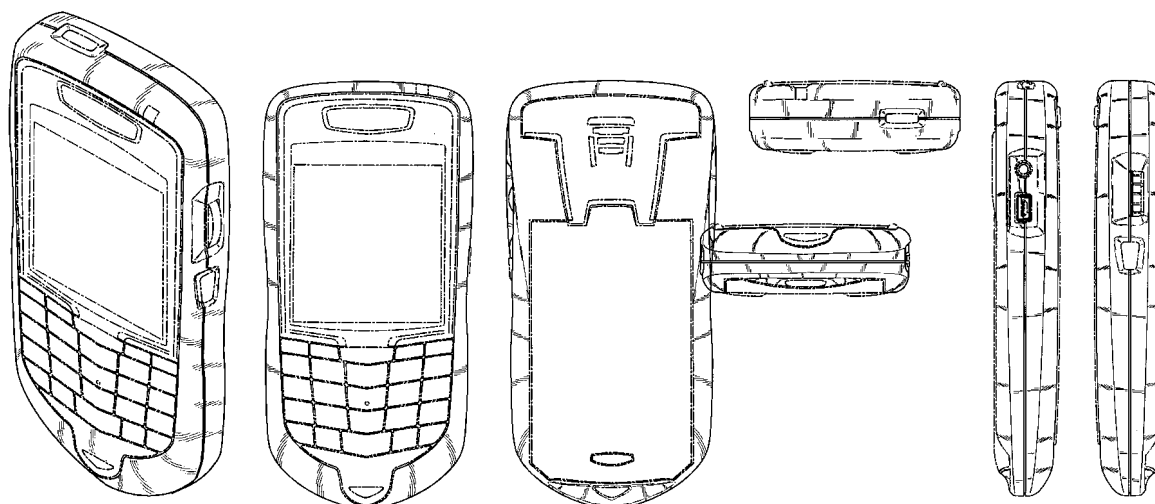
(51)-Cl.14 03



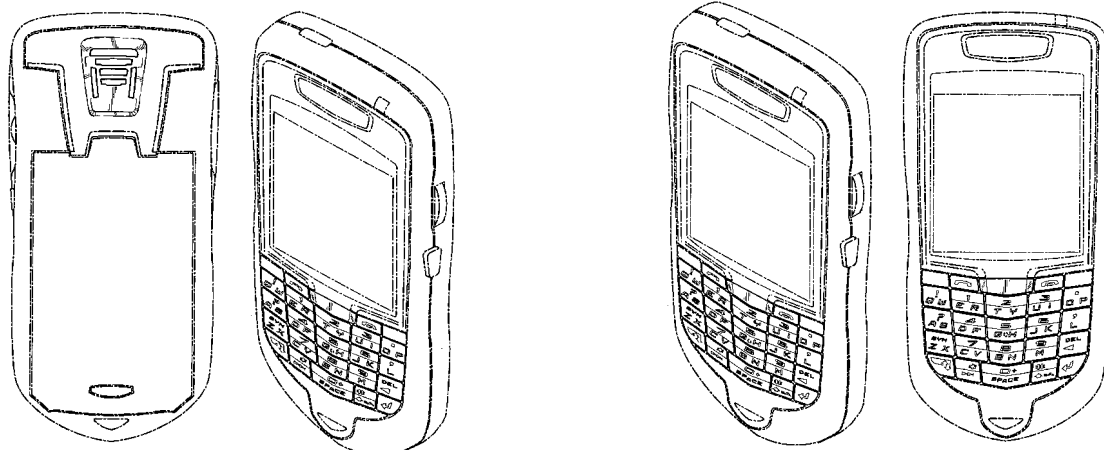
Løbenr. 1



Løbenr. 2

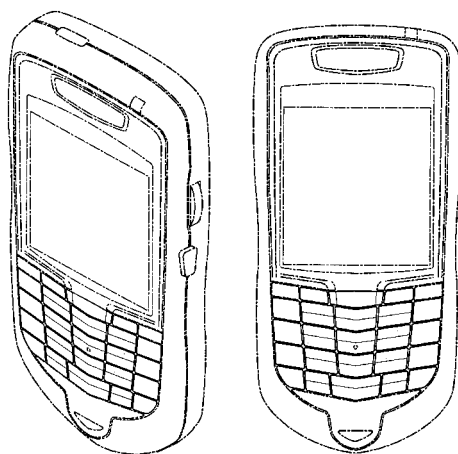


Løbenr. 3



Løbenr. 4

Løbenr. 5



Løbenr. 6

(71) ANSØGER(E):

(74) FULDMÆGTIG:

(72) FREMBRINGER(E):

(30) PRIORITET:

(22) ANSØGNINGSDATO:

(18) GYLDIG TIL:

Research In Motion Limited, 295 Phillip Street, Waterloo, Ontario N2L 3W8, Canada

Chas. Hude A/S, H.C. Andersens Boulevard 33, 1780 København V, Danmark

Frank Tyneski, 235 Cameron Street N., Kitchener, Ontario N2H 3B3, Canada ; Cortez Corley, 29 Erbsville Road, Waterloo, Ontario N2J 3Z4, Canada

2004-05-17 US 29/205,518

2004-11-16

2009-11-16

## Offentligt tilgængelige designansøgninger og -registreringer

Akterne i nedenstående ansøgninger eller registreringer er tilgængelige for enhver, jf. § 21, stk. 2, i designlov nr. 1259 af 20. december 2000.

### Klasse 6

#### Møbler og andre boligudstysartikler

(21) DA 2004 00156

(71) ANSØGER(E):

(22) ANSØGNINGSDATO:

(54) 1) En stol;2) bord;3) bord og stol i sammenhæng

Leif Sørensen, Langegade 39, 1, 5000 Odense C, Danmark; Jacob M. Lund, Dalgade 4a, 6040 Egtved, Danmark

2004-05-12

### Klasse 13

#### Udstyr til produktion, distribution og transformation af elektricitet

(21) DA 2004 00163

(71) ANSØGER(E):

(22) ANSØGNINGSDATO:

(54) En dobbelt stikkontakt

Lauritz Knudsen A/S, Industriparken 32, 2750 Ballerup, Danmark

2004-05-19

(21) DA 2004 00164

(71) ANSØGER(E):

(22) ANSØGNINGSDATO:

(54) En dobbelt stikkontakt

Lauritz Knudsen A/S, Industriparken 32, 2750 Ballerup, Danmark

2004-05-19

(21) DA 2004 00165

(71) ANSØGER(E):

(22) ANSØGNINGSDATO:

(54) En dobbelt stikkontakt

Lauritz Knudsen A/S, Industriparken 32, 2750 Ballerup, Danmark

2004-05-19

### Klasse 14

#### Udstyr til optagelse og gengivelse af data, telekommunikationsudstyr

(21) DA 2004 00352

(71) ANSØGER(E):

(30) PRIORITET:

(22) ANSØGNINGSDATO:

(54) Et håndholdt kommunikationsudstyr

Research In Motion Limited, 295 Phillip Street, Waterloo, Ontario N2L 3W8, Canada

2004-05-17 US 29/205,519

2004-11-16

(21) DA 2004 00353

(71) ANSØGER(E):

(30) PRIORITET:

(22) ANSØGNINGSDATO:

(54) Et håndholdt kommunikationsudstyr

Research In Motion Limited, 295 Phillip Street, Waterloo, Ontario N2L 3W8, Canada

2004-05-17 US 29/205,517

2004-11-16

(21) DA 2004 00354

(71) ANSØGER(E):

(30) PRIORITET:

(22) ANSØGNINGSDATO:

(54) 1) Et håndholdt kommunikationsudstyr 2) tastatur dertil 3) hus dertil 4) højtalerudgang dertil 5) tastatur dertil

6) tastatur dertil

Research In Motion Limited, 295 Phillip Street, Waterloo, Ontario N2L 3W8, Canada

2004-05-17 US 29/205,517

2004-11-16

(21) DA 2004 00355

(71) ANSØGER(E):

(30) PRIORITET:

(22) ANSØGNINGSDATO:

(54) 1) Et håndholdt kommunikationsudstyr 2) tastatur dertil 3) hus dertil 4) højtalerudgang dertil 5) tastatur dertil

6) tastatur dertil

Research In Motion Limited, 295 Phillip Street, Waterloo, Ontario N2L 3W8, Canada

2004-05-17 US 29/205,519

2004-11-16

(21) DA 2004 00356

(71) ANSØGER(E):

(30) PRIORITET:

(22) ANSØGNINGSDATO:

(54) Et håndholdt kommunikationsudstyr

Research In Motion Limited, 295 Phillip Street, Waterloo, Ontario N2L 3W8, Canada

2004-05-17 US 29/205,518

2004-11-16

(21) DA 2004 00357

(71) ANSØGER(E):

(30) PRIORITET:

(22) ANSØGNINGSDATO:

(54) 1) Et håndholdt kommunikationsudstyr 2) tastatur dertil 3) hus dertil 4) højtalerudgang dertil 5) tastatur dertil

6) tastatur dertil

Research In Motion Limited, 295 Phillip Street, Waterloo, Ontario N2L 3W8, Canada

2004-05-17 US 29/205,518

2004-11-16

### Klasse 19

#### Papirhandlervarer og kontorartikler, materiale til brug for kunstnere og til undervisning

(21) DA 2004 00158

(71) ANSØGER(E):

(22) ANSØGNINGSDATO:

(54) 1) En tidsskriftsholder;2) blyants- og kuglepensholder 3) notesblokholder 4) brevbakke

Pi-Design AG, Kantonsstrasse 100, CH-6234 Triengen, Schweiz

2004-05-14

(21) DA 2004 00358

(71) ANSØGER(E):

(30) PRIORITET:

(22) ANSØGNINGSDATO:

(54) En tryksag/mærkat

Nokia Corporation, Keilalahdentie 4, FI-02150 Espoo, Finland

2004-11-12 FI M20030266

2004-05-12

Mønster

## Ændringer

Ændringer vedrørende retten til mønstret, mønsterhavers navn, bopæl, fulm. m.v.

### Overdragelser:

(11) MR 1999 00932

Til: (71) Dyson Limited, Tetbury Hill, Malmesbury, Wiltshire SN16 ORP, Storbritannien

### Ændring af fuldmægtigoplysninger:

(11) MR 2000 01174

Til: (74) Ansøger ikke længere repræsenteret ved fuldmægtig

## Fornyelse af mønsterregistreringer

Fornyelse af registreringer foretaget i medfør af lov om mønstre nr. 218 af 27. maj 1970.

(11) Registreringsnummer

(18) Gyldig til

MR 1995 00514	20090615
MR 1995 00741	20091202
MR 1995 01223	20091214
MR 2000 00623	20091115
MR 2000 00749	20091122
MR 2000 00493	20091202
MR 1995 00896	20091205
MR 2000 00796	20091209
MR 2000 00813	20091209
MR 2000 00539	20091215
MR 2000 00992	20091221
MR 2000 00993	20091222
MR 2000 00631	20091210
MR 2000 00632	20091210
MR 2000 00633	20091210
MR 1995 01028	20091220
MR 1995 00773	20100217
MR 1995 00550	20091205
MR 2000 00602	20091118
MR 1995 00740	20091202
MR 2000 00716	20091209

## Udslettelser af registreringer

Udslettelser af registreringer foretaget i medfør af lov om mønstre nr. 218 af 27. maj 1970.

(11)MR 1991 00437  
(11)MR 1990 01883  
(11)MR 1990 01371  
(11)MR 1990 01804  
(11)MR 1990 01362  
(11)MR 1991 01236  
(11)MR 1992 00177  
(11)MR 1991 00201  
(11)MR 1991 00373  
(11)MR 1991 00272  
(11)MR 1991 00273  
(11)MR 1991 00118  
(11)MR 1991 00119  
(11)MR 1991 00120  
(11)MR 1991 00121  
(11)MR 1991 00275  
(11)MR 1991 00276  
(11)MR 1992 00173  
(11)MR 1995 00318  
(11)MR 1995 00319  
(11)MR 1995 00180  
(11)MR 1995 00569  
(11)MR 1995 00570  
(11)MR 1995 00571  
(11)MR 1995 00572  
(11)MR 1995 00573  
(11)MR 1995 00001  
(11)MR 1995 00282  
(11)MR 1995 00183  
(11)MR 1995 00184  
(11)MR 1995 00126  
(11)MR 1995 00147  
(11)MR 1995 00247  
(11)MR 1995 00386  
(11)MR 1995 00078  
(11)MR 1995 00699  
(11)MR 1995 00290  
(11)MR 1995 00250  
(11)MR 1995 00750  
(11)MR 1995 00081  
(11)MR 1995 00448  
(11)MR 1995 00449  
(11)MR 1995 00480  
(11)MR 1995 01026  
(11)MR 2000 00431  
(11)MR 1999 00950  
(11)MR 1999 00819  
(11)MR 2000 00009  
(11)MR 1999 01144  
(11)MR 1999 00820  
(11)MR 1999 00821  
(11)MR 1999 00822  
(11)MR 2000 00179  
(11)MR 2000 00066  
(11)MR 1999 01145  
(11)MR 1999 00921  
(11)MR 1999 01070  
(11)MR 1999 01072  
(11)MR 1999 01230  
(11)MR 2000 00068  
(11)MR 1999 00870  
(11)MR 2000 00011  
(11)MR 1999 01175  
(11)MR 2000 00012  
(11)MR 1999 01147  
(11)MR 1999 01154  
(11)MR 1999 01148  
(11)MR 2000 00071  
(11)MR 1999 00953  
(11)MR 2000 00126  
(11)MR 2000 00404  
(11)MR 2000 00128

(11)MR 1999 01028  
(11)MR 1999 01029  
(11)MR 1999 00987  
(11)MR 2000 00371  
(11)MR 1999 00988  
(11)MR 1999 01074  
(11)MR 1999 00954  
(11)MR 1999 00956  
(11)MR 1999 00957  
(11)MR 2000 00018  
(11)MR 2000 00072  
(11)MR 2000 00129  
(11)MR 2000 00295  
(11)MR 2000 00246  
(11)MR 2000 00087  
(11)MR 2000 00088  
(11)MR 2000 00089  
(11)MR 2000 00099  
(11)MR 2000 00100  
(11)MR 2000 00101  
(11)MR 2000 00825  
(11)MR 2000 00687  
(11)MR 2000 00624  
(11)MR 2000 00492  
(11)MR 2000 00852  
(11)MR 2000 00826  
(11)MR 2000 00827

## **Andre meddelelser**

**Vi skal hermed gøre opmærksom på, at den 10. december 2004 lukker Patent- og Varemærkestyrelsen kl. 12.00.**

## WIPO Standard 80

# INID-koder

## Internationally agreed Numbers for the Identification of (bibliographic) data (INID)

- (11) Serial number of the registration
- (15) Date of the registration/Date of the renewal
- (17) Expected duration of the registration/renewal
- (18) Expected expiration date of the registration/renewal
- (21) Serial number of the application
- (22) Date of filing of the application
- (23) Name and place of exhibition, and date on which the industrial design was first exhibited there (Exhibition priority date)
- (24) Date from which the industrial design right has effect
- (29) Indication of the form in which the industrial design is filed, e.g. as a reproduction of the industrial design or as a specimen thereof
- (30) Data relating to priority under the Paris Convention
- (43) Date of publication of the industrial design before examination
- (44) Date of publication of the industrial design after examination but before registration
- (45) Date of publication of the registered industrial design
- (46) Date of expiration of deferment
- (51) International Classification for Industrial Designs (class and subclass of the Locarno Classification)
- (54) Designation of article(s) or product(s) covered by the industrial design or title of the industrial design
- (55) Reproduction of the industrial design (e.g., drawing, photograph) and explanations relating to the reproduction
- (57) Description of characteristic features of the industrial design including indication of colors
- (58) Date of recording of any kind of amendment in the Register
- (62) Serial number(s) and, if available, filing date(s) of application(s), registration(s) or document(s) related by division
- (66) Serial number(s) of the application or the registration of the design(s), which is(are) a variant(s) of the present one
- (71) Name(s) and address(es) of the applicant(s)
- (72) Name(s) of the creator(s) if known to be such
- (73) Name(s) and address(es) of the owner(s)
- (74) Name(s) and address(es) of the representative(s)

## Domestic Codes for the Identification of Data

- (DL) Data concerning license
- (DP) Data concerning pawning

## Internationalt vedtagne Numre til Identifikation af Data (INID)

- Registreringsnummer
- Registreringsdato/fornyelsesdato
- Forventet registreringsperiode/fornyelsesperiode
- Forventet udløbsdato for registrering/fornyelse
- Ansøgningsnummer
- Ansøgningsdato
- Udstillingsnavn og -sted og dato for første udstilling (udstillingsprioritetsoplysninger)
- Indleveringsdato
- Angivelse af i hvilken form designet er indleveret, fx som en afbildning af designet eller som en model heraf
- Oplysninger om prioritet efter Pariserkonventionen
- Dato for offentlig tilgængelighed
- Bekendtgørelsesdato for ansøgningen
- Offentliggørelse af registreringen
- Udsættelsesdato
- International klassifikation af design (klasser og underklasser i Locarno Klassifikationen)
- Vareangivelse/produktangivelse
- Afbildninger af designet (fx tegninger, fotografier) og forklaringer vedrørende afbildningerne
- Beskrivelse af karakteristiske træk vedr. designet, herunder angivelse af farver
- Dato for tilførsel til registret
- Nummer på hovedansøgning eller udskilt ansøgning
- Numre på beslægtede ansøgninger
- Ansøgners navn og -adresse
- Frembringers/designers navn og adresse
- Indehavernavn og -adresse
- Fuldsmægtignavn og -adresse

## Interne koder til identifikation af data

- Licensoplysninger
- Pantoplysninger
- Oplysninger om konkurs