



PATENT- OG VAREMÆRKESTYRELSEN

Dansk Design- tidende

Indholdsfortegnelse

Designsager

Offentliggørelse af designregistreringer	212
Omtryk af designpubliceringer	230
Offentligt tilgængelige designansøgninger	231

Mønstersager

Ændringer til mønstre	234
Fornyelse af mønsterregistreringer	235
Udslettelse af mønsterregistreringer	236

Dansk Designtidende kan rekvireres som papirkopi for kr. 150 stk. på tlf. 43 50 85 35

Ansvarlig for redaktion: Keld Nymann Jensen
Udgives af Patent- og Varemærkestyrelsen, Helgeshøj Allé 81, 2630 Tåstrup, tlf. 43 50 80 00

ISSN 1601-7374

Design

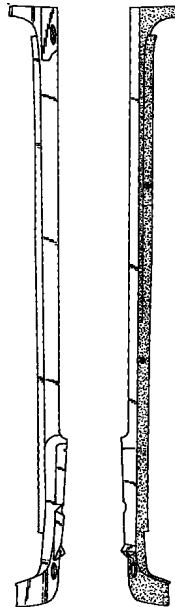
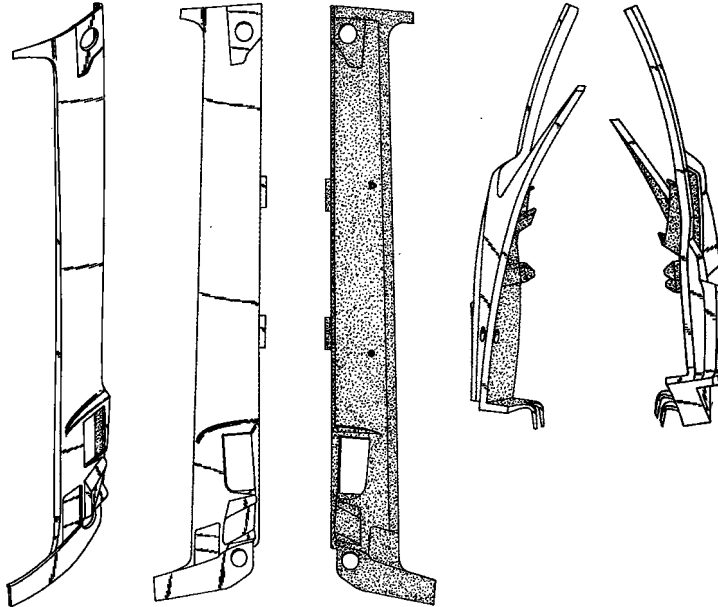
Offentliggørelse af designregistreringer

Enhver kan anmode om hel- eller delvis udslettelse af en registrering (administrativ prøvning), jf. § 25 i designlov nr. 1259 af 20. december 2000. En model af designet kan ses i Patent- og Varemærkestyrelsen, hvis det er offentliggjort, at en model er indleveret til styrelsen. Det er anført, hvis et design er registreret i farve.

(11) DR 2004 00108
(21) DA 2004 00083

(54) Et beskyttelseshylster til den forreste stolpe af et førerhus

(51)-Cl.12.16



(71) ANSØGER(E):
(74) FULDMÆGTIG:
(72) FREMBRINGER(E):

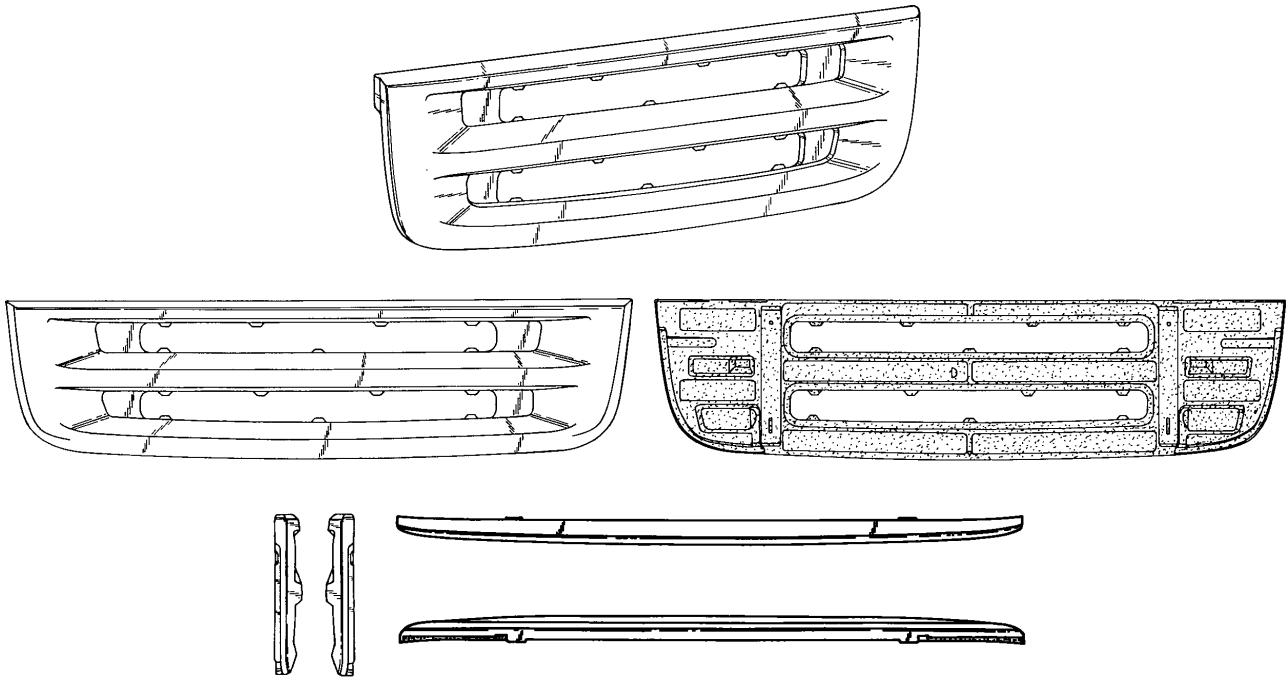
(30) PRIORITET:
(22) ANSØGNINGSDATO:
(18) GYLDIG TIL:

Scania CV Aktiebolag, S-151 87 Södertälje, Sverige
Patentbureauet Magnus Jensens Eftf., Frederiksborgvej 15, 3520 Farum, Danmark
Anders Lundgren, Varvsvägen 15, S-151 39 Södertälje, Sverige ; Mikael Larsson, Erikshällsgatan 35, S-151 46 Södertälje, Sverige ; Anna Bodestig, Hästbäcksvägen 1, SE-141 37 Huddinge, Sverige
2003-10-28 SE 03-0951
2004-03-09
2009-03-09

(11) DR 2004 00109
(21) DA 2004 00084

(54) Et nedre kølerpanel

(51)-Cl.12 16



(71) ANSØGER(E):
(74) FULDMÆGTIG:
(72) FREMBRINGER(E):

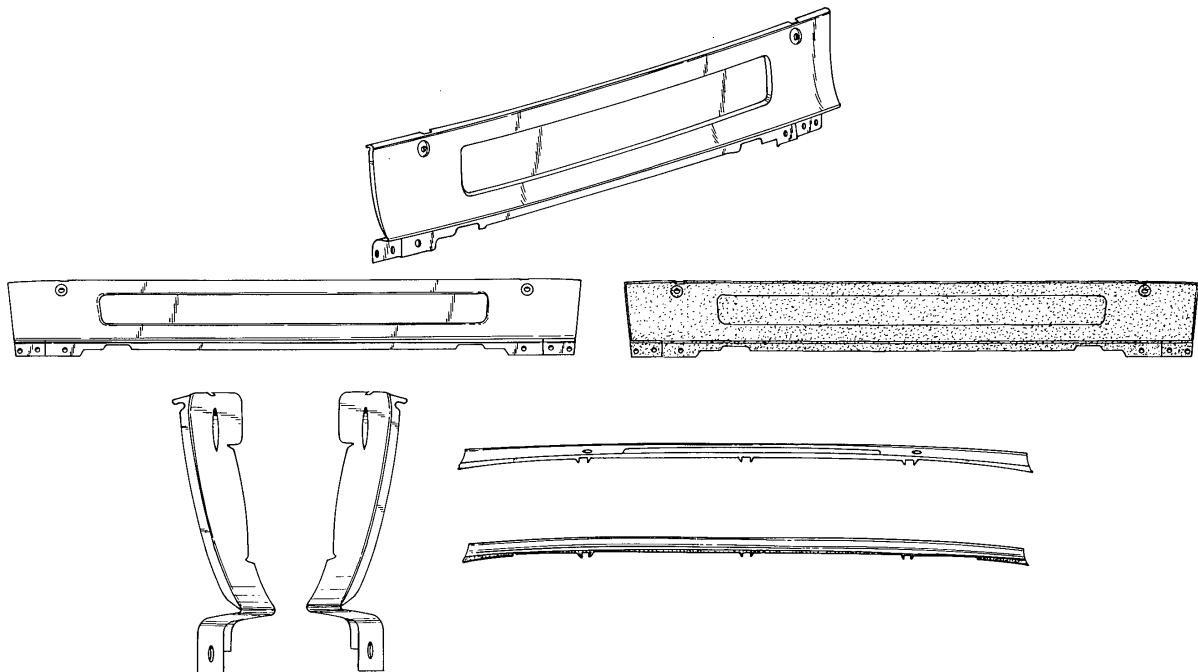
(30) PRIORITET:
(22) ANSØGNINGSDATO:
(18) GYLDIG TIL:

Scania CV Aktiebolag, S-151 87 Södertälje, Sverige
Patentbureauet Magnus Jensens Eff., Frederiksborgvej 15, 3520 Farum, Danmark
Mikael Larsson, Erikshällsgatan 35, S-151 46 Södertälje, Sverige ; Anders Lundgren, Varvsvägen 15, S-151 39 Södertälje, Sverige ; Anna Bodestig, Hästbäcksvägen 1, SE-141 37 Huddinge, Sverige
2003-10-28 SE 03-0954
2004-03-09
2009-03-09

(11) DR 2004 00110
(21) DA 2004 00085

(54) Et kølernet

(51)-Cl.12 16



(71) ANSØGER(E):
(74) FULDMÆGTIG:
(72) FREMBRINGER(E):

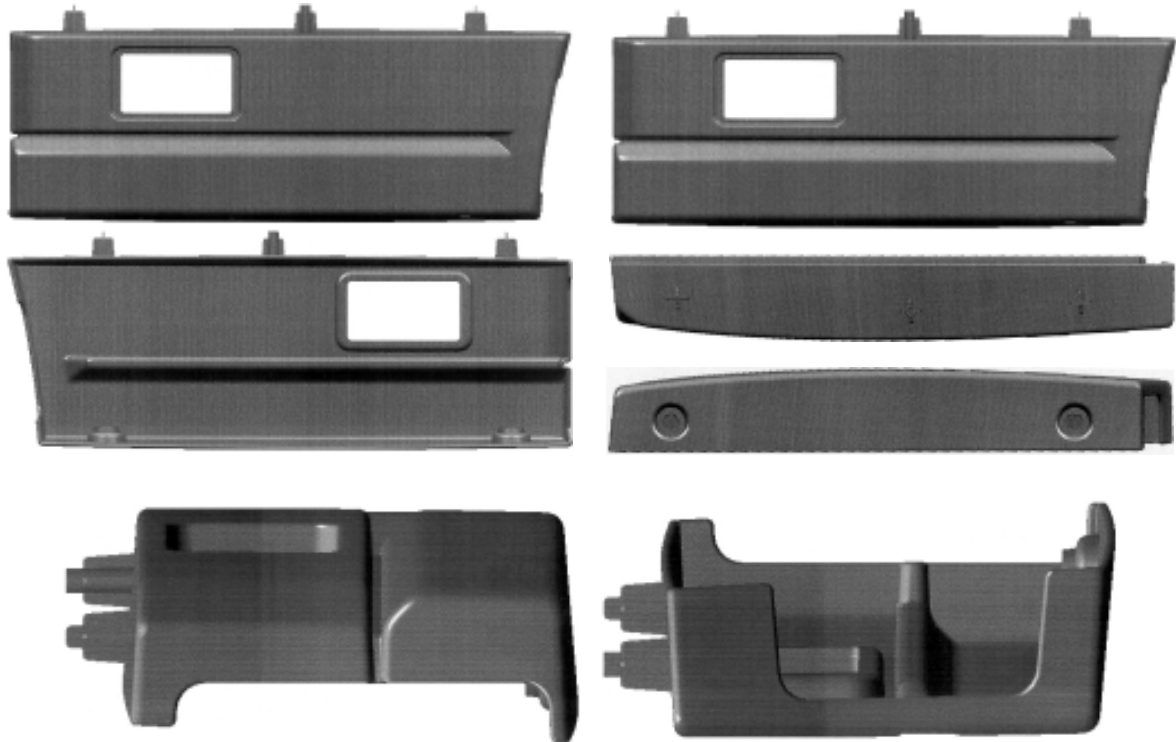
(30) PRIORITET:
(22) ANSØGNINGSDATO:
(18) GYLDIG TIL:

Scania CV Aktiebolag, S-151 87 Södertälje, Sverige
Patentbureauet Magnus Jensens Eff., Frederiksborgvej 15, 3520 Farum, Danmark
Mikael Larsson, Erikshällsgatan 35, S-151 46 Södertälje, Sverige ; Anders Lundgren, Varvsvägen 15, S-151 39 Södertälje, Sverige ; Anna Bodestig, Hästbäcksvägen 1, SE-141 37 Huddinge, Sverige
2003-10-28 SE 03-0955
2004-03-09
2009-03-09

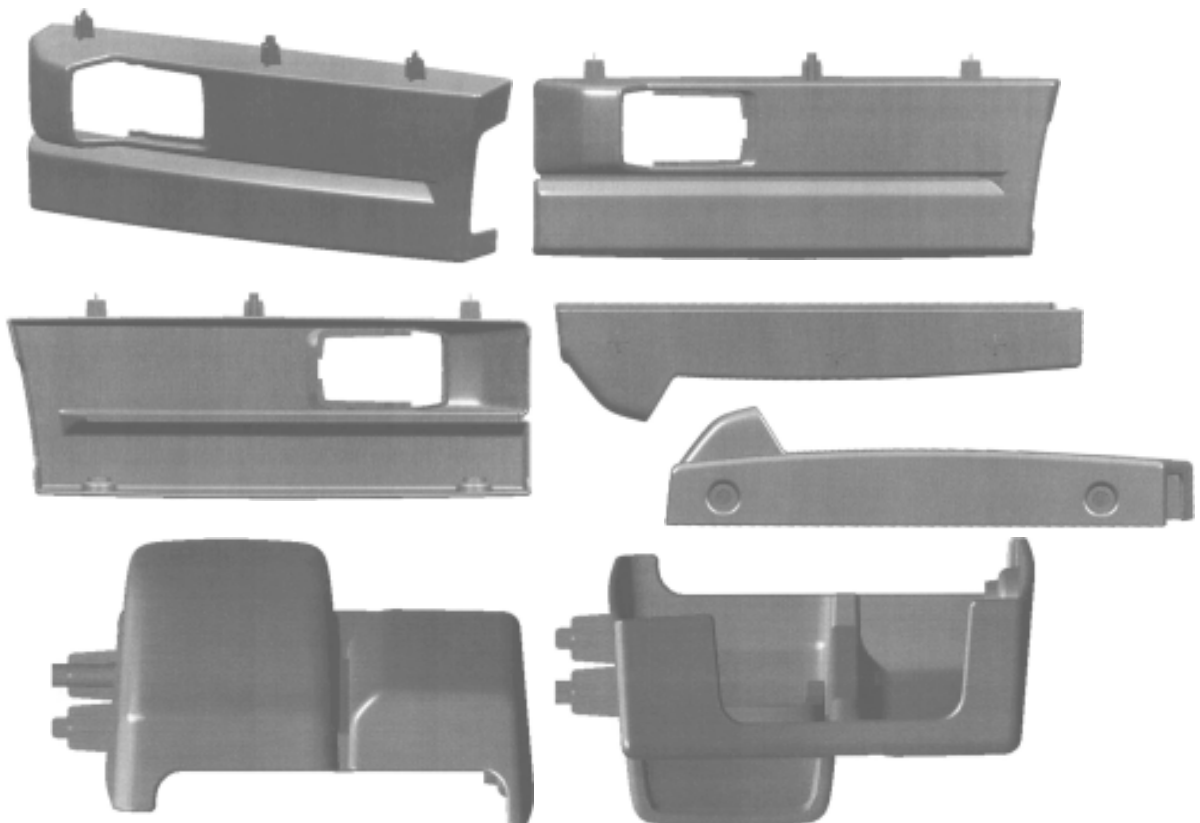
(11) DR 2004 00111
(21) DA 2004 00087

(54) 1) Et hus til reflektor 2) hus til sideblink

(51)-Cl.12 16



Løbenr. 1



Løbenr. 2

(71) ANSØGER(E):
(74) FULDMÆGTIG:
(72) FREMBRINGER(E):

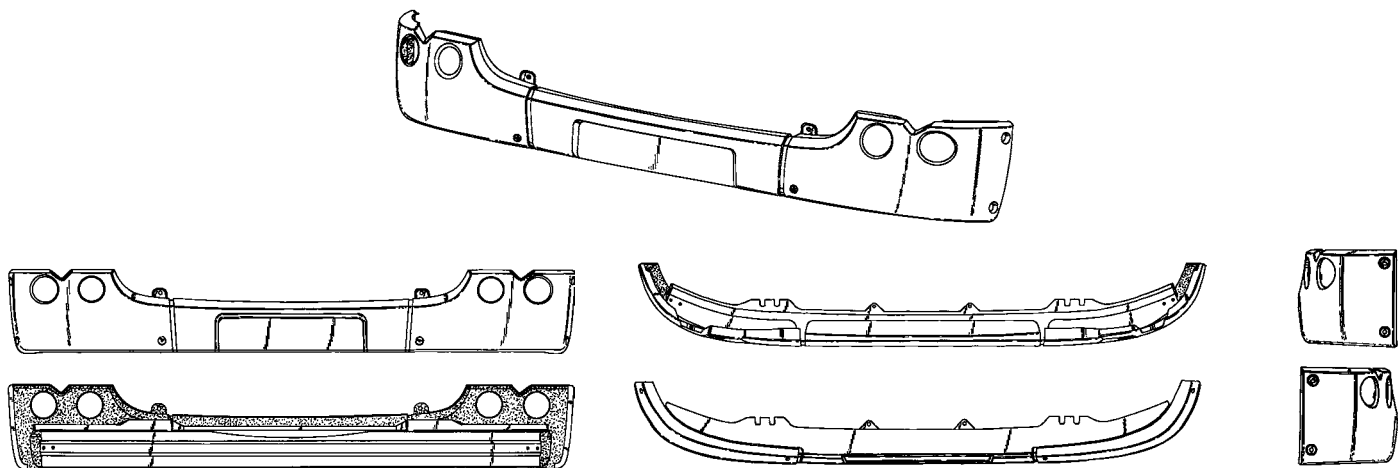
Scania CV Aktiebolag, S-151 87 Södertälje, Sverige
Patentbureauet Magnus Jensens Eff., Frederiksborgvej 15, 3520 Farum, Danmark
Ulf Angsmyr, Skogslidsvägen 15, SE-146 38 Tullinge, Sverige ; Ingemar Nyman, Gustaf de Laval's väg 11, SE-131 46 Nacka, Sverige ; Anders Lundgren, Varvsvägen 15, S-151 39 Södertälje, Sverige ; Kristofer Hansén, Fatburs Brunnsg. 6, S-118 28 Stockholm, Sverige
2003-10-28 SE 03-0965;2003-10-28 SE 03-0960
2004-03-09
2009-03-09

(30) PRIORITET:
(22) ANSØGNINGSDATO:
(18) GYLDIG TIL:

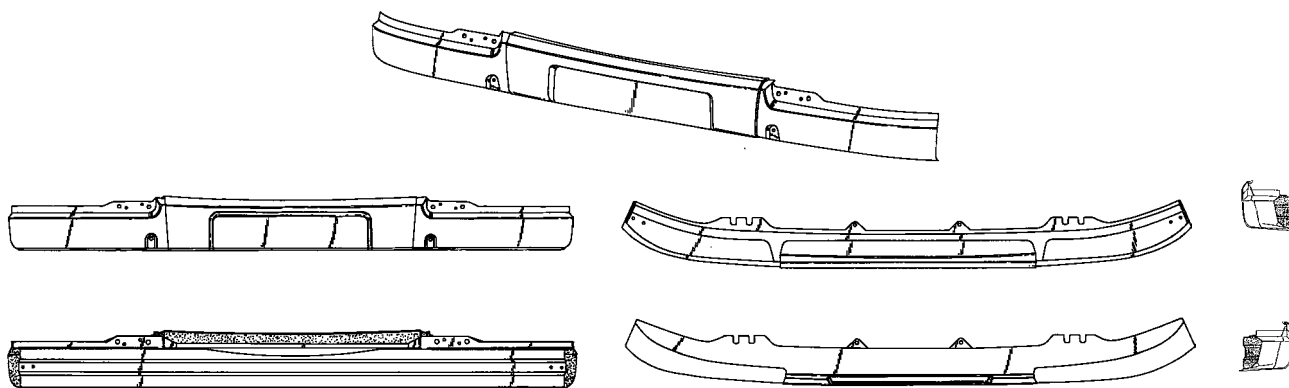
(11) DR 2004 00112
(21) DA 2004 00088

(54) 1) En stødfanger; 2-3) dele dertil

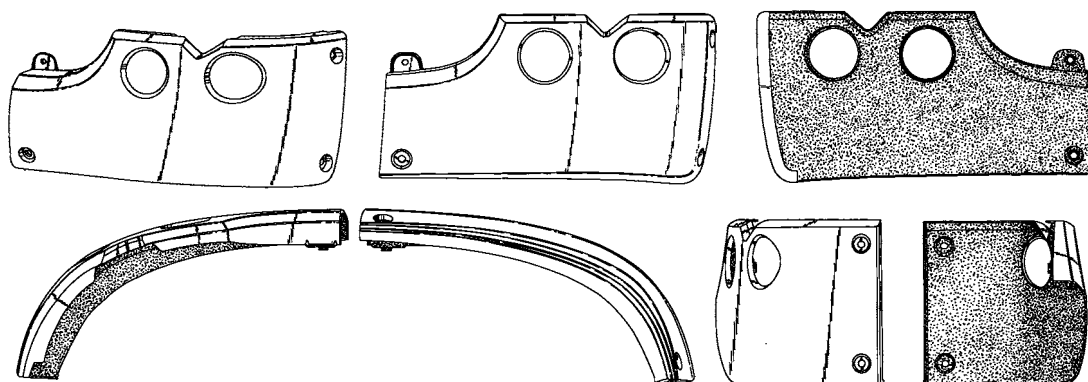
(51)-Cl.12 16



Løbenr. 1



Løbenr. 2



Løbenr. 3

(71) ANSØGER(E):
(74) FULDMÆGTIG:
(72) FREMBRINGER(E):

Scania CV Aktiebolag, S-151 87 Södertälje, Sverige
Patentbureauet Magnus Jensens Eftf., Frederiksborgvej 15, 3520 Farum, Danmark
Gunnar Nyfjäll, Solvägen 38, 152 57 SÖDERTÄLJE, Sverige ; Jonas Amrén, Skogvaktarvägen 9, SE-151 47 Södertälje, Sverige ; Lennart Gustafsson, Stenhällsvägen 2, S-152 41 Södertälje, Sverige ; Ingemar Nyman, Gustaf de Laval's väg 11, SE-131 46 Nacka, Sverige ; Ulf Angsmyr, Skogslidsvägen 15, SE-146 38 Tullinge, Sverige ; Niklas Bruce, Gotthemsvägen 4, S-151 39 Södertälje, Sverige ; Staffan Sjöström, Malmtorpsvägen 32, S-147 71 Grödinge, Sverige ; Torkel Varg, Furuhöjdsvägen 7, S-141 31 Huddinge, Sverige ; Bengt Neiglick, Vattenledningsvägen 42 C, SE-126 33 Hägersten, Sverige ; Anna Bodestig, Hästbäcksvägen 1, SE-141 37 Huddinge, Sverige

(30) PRIORITET:
(22) ANSØGNINGSDATO:
(18) GYLDIG TIL:

2003-10-28 SE 03-0961
2004-03-09
2009-03-09

(11) DR 2004 00113
(21) DA 2004 00089

(54) Et beskyttelseshylster til stødfanger

(51)-Cl.12 16



(71) ANSØGER(E):
(74) FULDMÆGTIG:
(72) FREMBRINGER(E):

Scania CV Aktiebolag, S-151 87 Södertälje, Sverige
 Patentbureauet Magnus Jensens Eff., Frederiksborgvej 15, 3520 Farum, Danmark
 Jonas Amrén, Skogvaktarvägen 9, SE-151 47 Södertälje, Sverige ; Gunnar Nyfjäll, Solvägen 38, 152 57 SÖDERTÄLJE, Sverige ; Lennart Gustafsson, Stenhällsvägen 2, S-152 41 Södertälje, Sverige ; Ingemar Nyman, Gustaf de Laval's väg 11, SE-131 46 Nacka, Sverige ; Ulf Angsmyr, Skogslidsvägen 15, SE-146 38 Tullinge, Sverige ; Niklas Bruce, Gotthemsvägen 4, S-151 39 Södertälje, Sverige ; Staffan Sjöström, Mamtorpsvägen 32, S-147 71 Grödinge, Sverige ; Torkel Varg, Furuhöjdsvägen 7, S-141 31 Huddinge, Sverige ; Bengt Neiglick, Vattenledningsvägen 42 C, SE-126 33 Hägersten, Sverige ; Anna Bodestig, Hästbäcksvägen 1, SE-141 37 Huddinge, Sverige

(30) PRIORITET: 2003-10-28 SE 03-0964
 (22) ANSØGNINGS DATO: 2004-03-09
 (18) GYLDIG TIL: 2009-03-09

(11) DR 2004 00114
(21) DA 2004 00107

(54) En pakning til lampehus

(51)-Cl.12 16



(71) ANSØGER(E):
(74) FULDMÆGTIG:
(72) FREMBRINGER(E):

Scania CV Aktiebolag, S-151 87 Södertälje, Sverige
Patentbureauet Magnus Jensens Eff., Frederiksborgvej 15, 3520 Farum, Danmark
Jonas Amrén, Skogvaktarvägen 9, SE-151 47 Södertälje, Sverige ; Lennart Gustafsson, Stenhällsvägen 2, S-152 41 Södertälje, Sverige ; Ingemar Nyman, Gustaf de Lavals väg 11, SE-131 46 Nacka, Sverige ; Ulf Angsmyr, Skogslidsvägen 15, SE-146 38 Tullinge, Sverige ; Niklas Bruce, Gotthemsvägen 4, S-151 39 Södertälje, Sverige ; Staffan Sjöström, Malmtorpsvägen 32, S-147 71 Grödinge, Sverige ; Torkel Varg, Furuhöjdsvägen 7, S-141 31 Huddinge, Sverige ; Bengt Neiglick, Vattenledningsvägen 42 C, SE-126 33 Hägersten, Sverige ; Anna Bodestig, Hästbäcksvägen 1, SE-141 37 Huddinge, Sverige ; Gunnar Nyfjäll, Solvägen 38, 152 57 SÖDERTÄLJE, Sverige
(30) PRIORITET: 2003-10-28 SE 03-0963
(22) ANSØGNINGSDATO: 2004-03-23
(18) GYLDIG TIL: 2009-03-23

(11) DR 2004 00115
(21) DA 2004 00009

(54) 1) Et emfang 2) betjeningspanel dertil

(51)-Cl.23 04



Løbenr. 1



Løbenr. 2

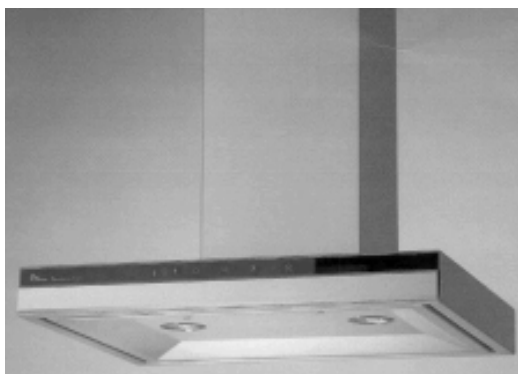
(71) ANSØGER(E):
(72) FREMBRINGER(E):
(22) ANSØGNINGSDATO:
(18) GYLDIG TIL:

Thermex Scandinavia A/S, Farøvej 30, 9800 Hjørring, Danmark
Thermex Scandinavia A/S, Farøvej 30, 9800 Hjørring, Danmark
2004-01-20
2009-01-20

(11) DR 2004 00116
(21) DA 2004 00010

(54) 1) Et emfang 2) betjeningspanel dertil

(51)-Cl.23 04



Løbenr. 1



Løbenr. 2

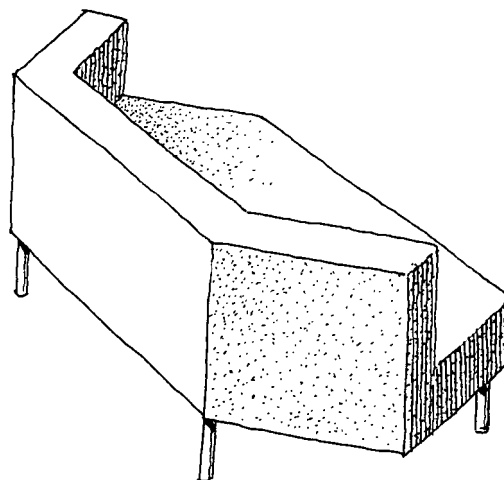
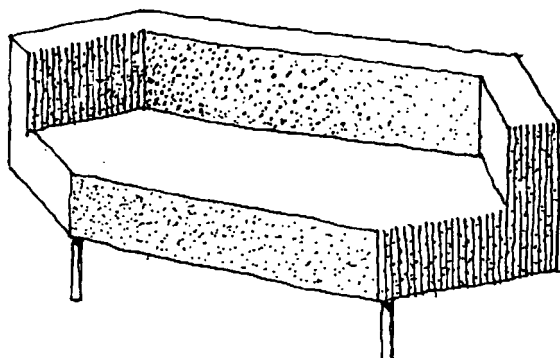
(71) ANSØGER(E):
(72) FREMBRINGER(E):
(22) ANSØGNINGSDATO:
(18) GYLDIG TIL:

Thermex Scandinavia A/S, Farøvej 30, 9800 Hjørring, Danmark
Thermex Scandinavia A/S, Farøvej 30, 9800 Hjørring, Danmark
2004-01-20
2009-01-20

(11) DR 2004 00117
(21) DA 2004 00012

(54) En sofa

(51)-Cl.06 01



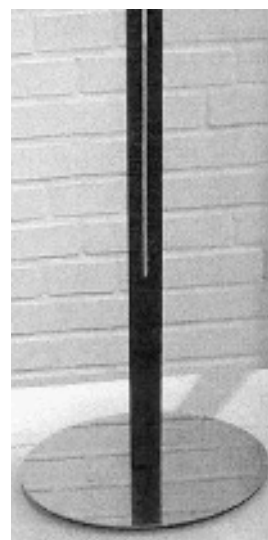
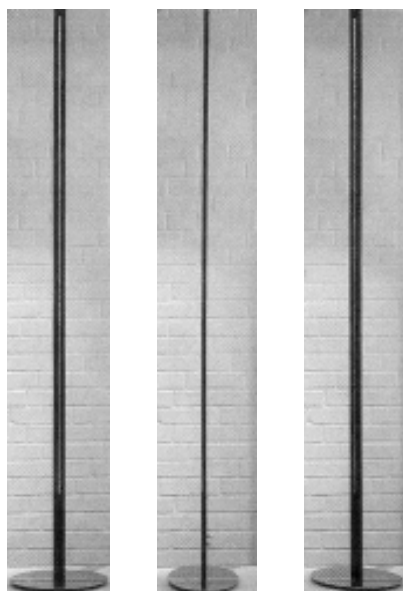
(71) ANSØGER(E):
(72) FREMBRINGER(E):
(22) ANSØGNINGSDATO:
(18) GYLDIG TIL:

Andreas Hansen, Maglevænget 6, 2920 Charlottenlund, Danmark
Andreas Hansen, Maglevænget 6, 2920 Charlottenlund, Danmark
2004-01-23
2009-01-23

(11) DR 2004 00118
(21) DA 2004 00016

(54) En højttaler

(51)-Cl.14 01



Detail afbildning

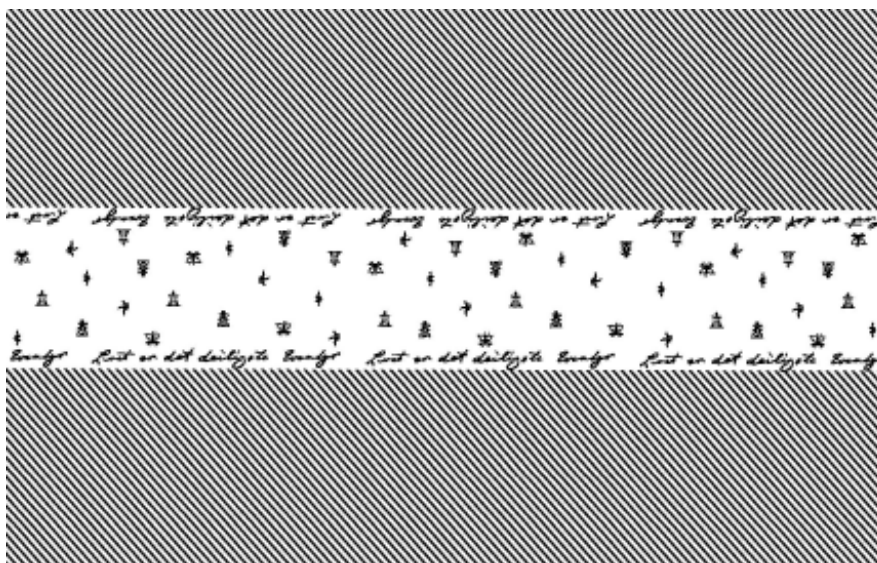
(71) ANSØGER(E):
(72) FREMBRINGER(E):
(22) ANSØGNINGSDATO:
(18) GYLDIG TIL:

Acoustic Reality ApS, Mads Bjerres Vej 5, 7500 Holstebro, Danmark
Peter Thomsen, Gøgeurten 26, 7500 Holstebro, Danmark
2004-01-28
2009-01-28

(11) DR 2004 00119
(21) DA 2004 00092

(54) Ornamet til dug

(51)-Cl.06 13



(71) ANSØGER(E):
(72) FREMBRINGER(E):
(22) ANSØGNINGSDATO:
(18) GYLDIG TIL:
(57) BEMÆRKNINGER

Lisbeth Kaare, Østerbrogade 70, 5600 Faaborg, Danmark
Lisbeth Kaare, Østerbrogade 70, 5600 Faaborg, Danmark
2004-03-11
2009-03-11
Ornamet

(11) DR 2004 00120
(21) DA 2003 00476

(54) En avis- og tidsskriftreol

(51)-Cl.06 04



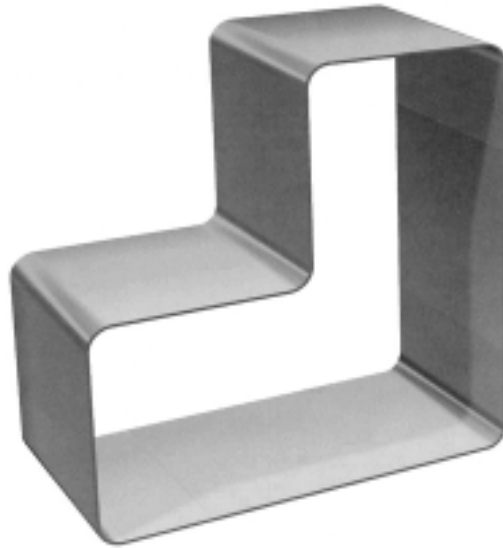
(71) ANSØGER(E):
(72) FREMBRINGER(E):
(22) ANSØGNINGSDATO:
(18) GYLDIG TIL:

Henrik Permin, Hyldegårdsvej 40 B, 2920 Charlottenlund, Danmark
Henrik Permin, Hyldegårdsvej 40 B, 2920 Charlottenlund, Danmark
2003-11-03
2008-11-03

(11) DR 2004 00121
(21) DA 2003 00524

(54) En reol

(51)-Cl.06 04



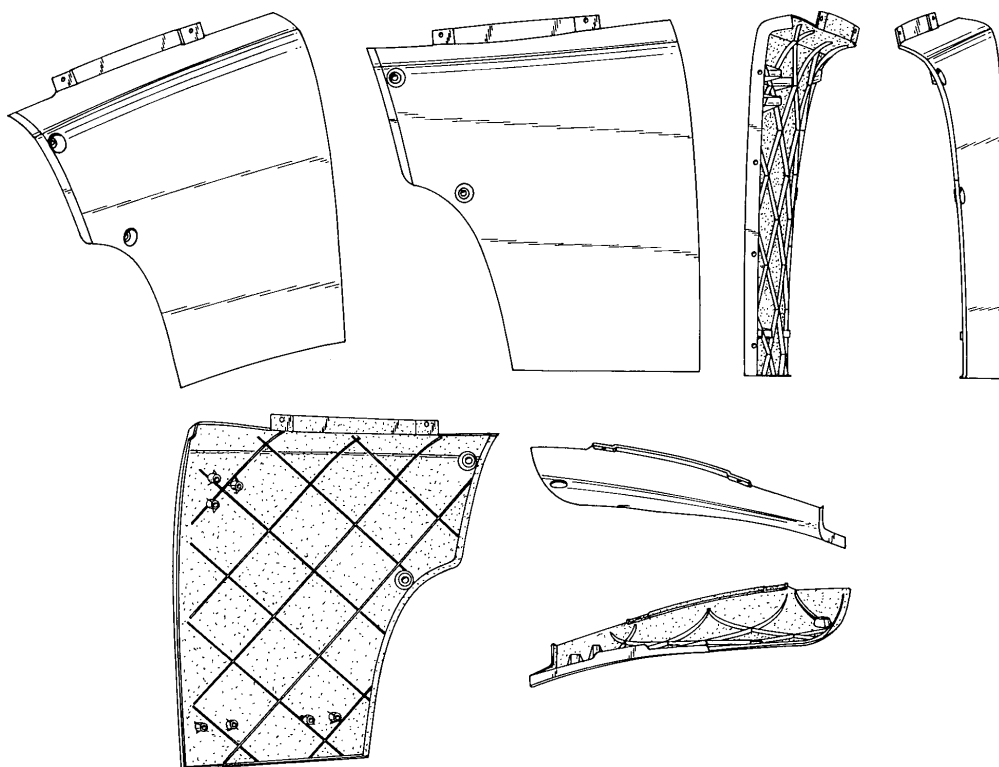
(71) ANSØGER(E):
(22) ANSØGNINGSDATO:
(18) GYLDIG TIL:

Torben Sørensen, Sønder Boulevard 105, 3. th, 1720 København V, Danmark
2003-12-16
2008-12-16

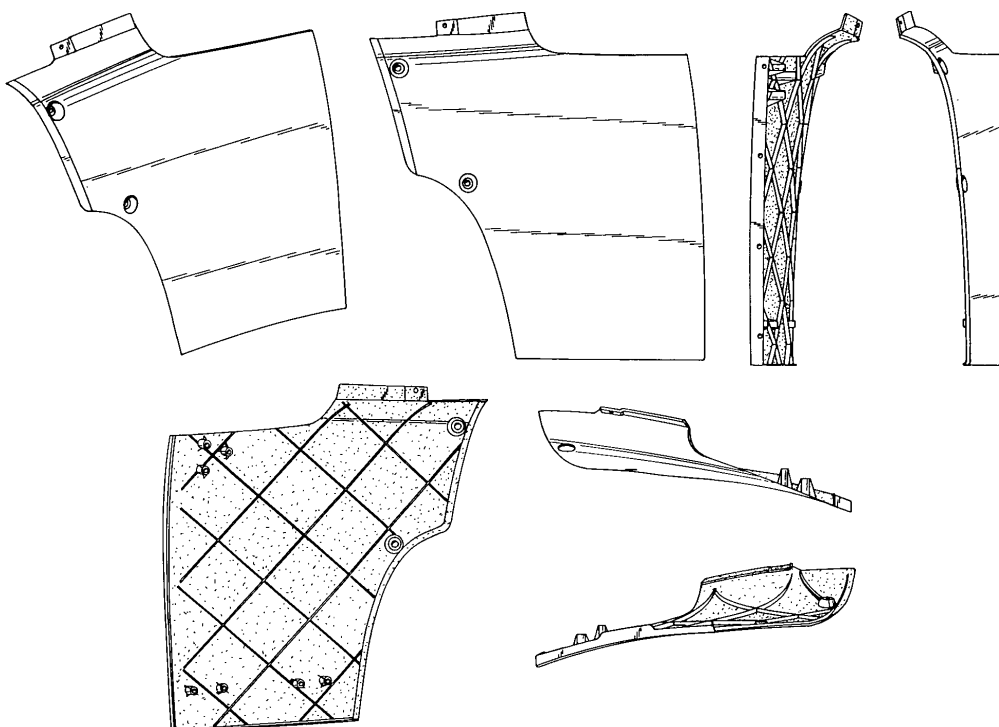
(11) DR 2004 00122
(21) DA 2004 00086

(54) 1-2) Sidevindafvisere

(51)-Cl.12 16



Løbenr. 1



Løbenr. 2

(71) ANSØGER(E):
(74) FULDMÆGTIG:
(72) FREMBRINGER(E):

(30) PRIORITET:
(22) ANSØGNINGSDATO:
(18) GYLDIG TIL:

Scania CV Aktiebolag, S-151 87 Södertälje, Sverige
Patentbureauet Magnus Jensens Eftf., Frederiksborgvej 15, 3520 Farum, Danmark
Anders Lundgren, Varvsvägen 15, S-151 39 Södertälje, Sverige ; Daniel Johansson, Lilla Sällskapets väg 15B,
S-127 61 Skärholmen, Sverige
2004-10-30 SE 03-0976 (I); 2004-10-30 SE 03-0975 (II)
2004-03-09
2009-03-09

(11) DR 2004 00123
(21) DA 2004 00119

(54) En olielampe

(51)-Cl.26 01



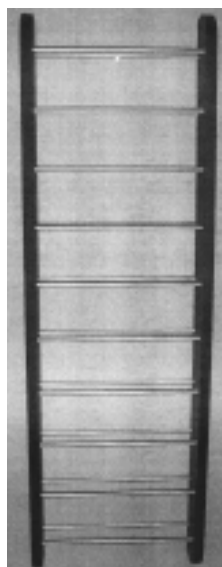
(71) ANSØGER(E):
(72) FREMBRINGER(E):
(22) ANSØGNINGSDATO:
(18) GYLDIG TIL:

Blindkilde Møbler, v/ Kristian Møller, Gunnar Clausens Vej 58, 8260 Viby J, Danmark
Kristian Møller, Silkeborgvej 28-33, 8000 Århus C, Danmark
2004-04-14
2009-04-14

(11) DR 2004 00124
(21) DA 2004 00066

(54) 1-2) Vinreoler

(51)-Cl.06 04



Løbenr. 1



Løbenr. 2

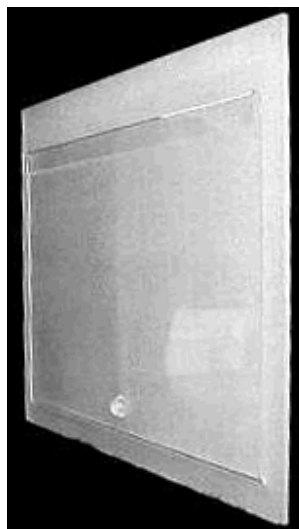
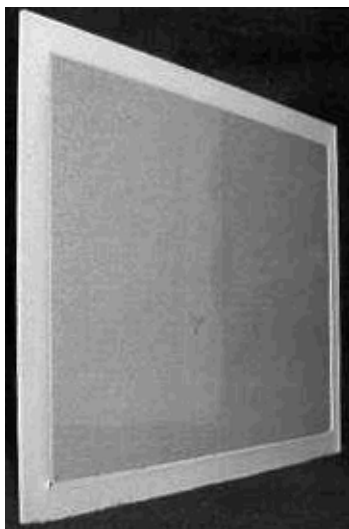
(71) ANSØGER(E):
(22) ANSØGNINGSDATO:
(18) GYLDIG TIL:

Peter Foldgast, Husumgade 24, 4.tv, 2200 København N, Danmark
2004-02-26
2009-02-26

(11) DR 2004 00125
(21) DA 2004 00136

(54) En præsentationstavle

(51)-Cl.20 02



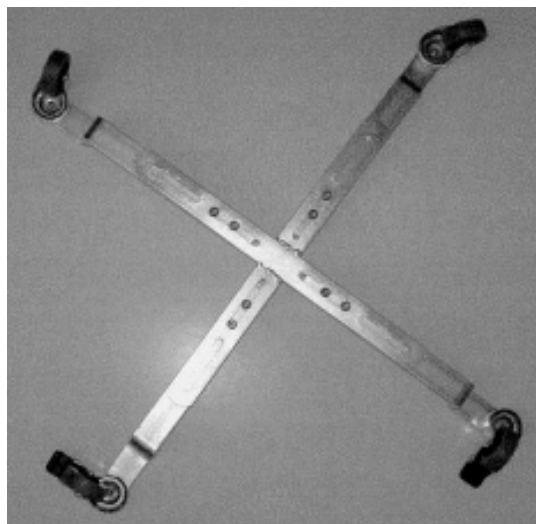
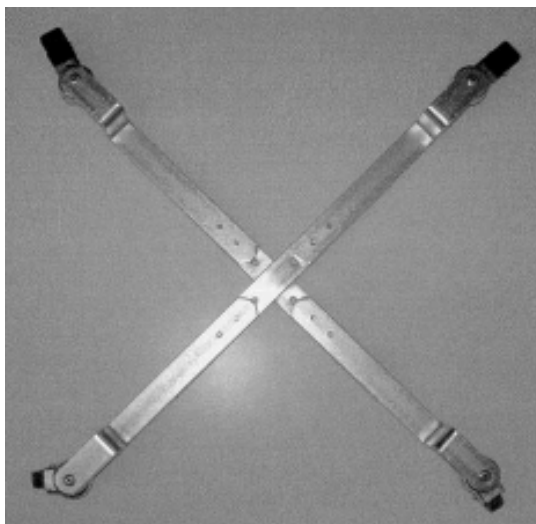
(71) ANSØGER(E):
(74) FULDMÆGTIG:
(72) FREMBRINGER(E):
(22) ANSØGNINGSDATO:
(18) GYLDIG TIL:

Arkifun A/S, Metalgangen 2, 2690 Karlslunde, Danmark
Knud-Arne Hansen, Hinbjerg 68, 2690 Karlslunde, Danmark
Per Schultz Hansen, Tinggaardshegnet 15, Tune, 4000 Roskilde, Danmark
2004-04-27
2009-04-27

(11) DR 2004 00126
(21) DA 2004 00103

(54) En rullevojn til en parasolfod

(51)-Cl.03 03



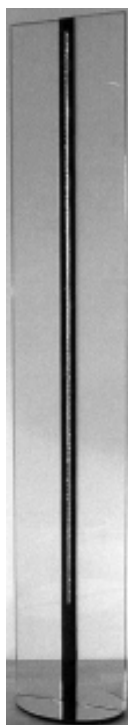
(71) ANSØGER(E):
(72) FREMBRINGER(E):
(22) ANSØGNINGSDATO:
(18) GYLDIG TIL:

Mogens Wagner Hansen, Priorgade 3, 1., 4200 Slagelse, Danmark
Mogens Wagner Hansen, Priorgade 3, 1., 4200 Slagelse, Danmark
2004-03-18
2009-03-18

(11) DR 2004 00127
(21) DA 2004 00073

(54) En højttaler

(51)-Cl.14 01



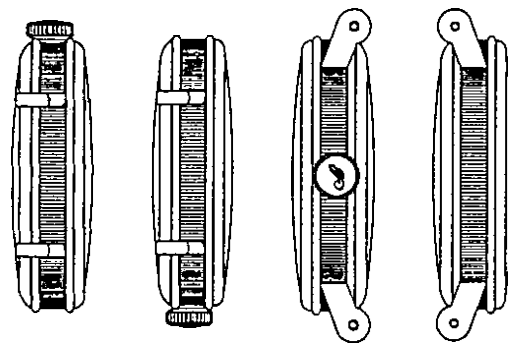
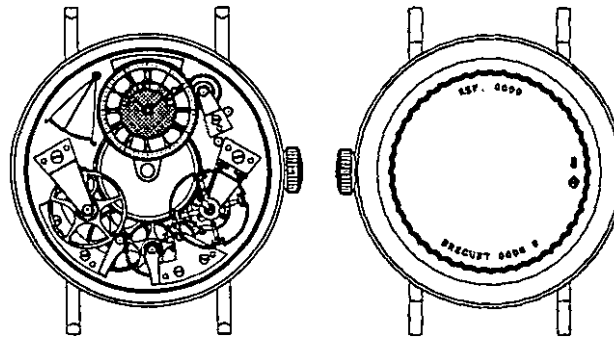
(71) ANSØGER(E):
(72) FREMBRINGER(E):
(22) ANSØGNINGSDATO:
(18) GYLDIG TIL:

Acoustic Reality ApS, Mads Bjerres Vej 5, 7500 Holstebro, Danmark
Peter Thomsen, Gøgeurten 26, 7500 Holstebro, Danmark
2004-03-03
2009-03-03

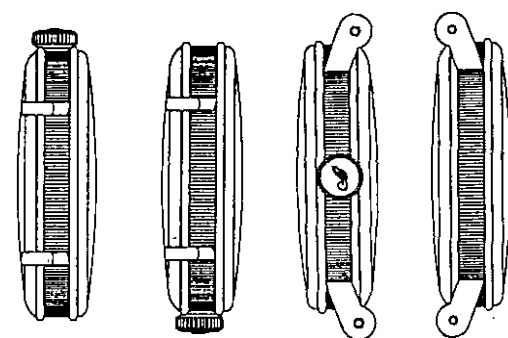
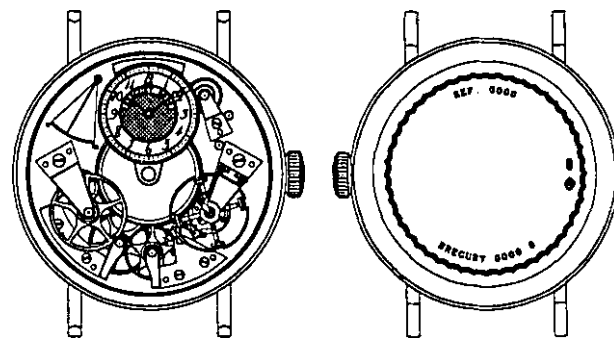
(11) DR 2004 00128
 (21) DA 2004 00147

(54) 1-2) Armbandsure

(51)-Cl.10 02



Løbenr. 1



Løbenr. 2

(71) ANSØGER(E):
 (74) FULDMÆGTIG:
 (72) FREMBRINGER(E):
 (30) PRIORITET:
 (22) ANSØGNINGSDATO:
 (18) GYLDIG TIL:

Montres Breguet S.A., 1344 L'Abbaye, Schweiz
 Budde, Schou & Ostenfeld A/S, Vester Søgade 10, 1601 København V, Danmark
 Nicolas G. Hayek, Delphinweg 19, 5616 Meisterschwanden, Schweiz
 2004-02-06 WO DM/064 954
 2004-05-04
 2009-05-04

(11) DR 2004 00129
(21) DA 2003 00487

(54) Et pipetteglas

(51)-Cl.24 99



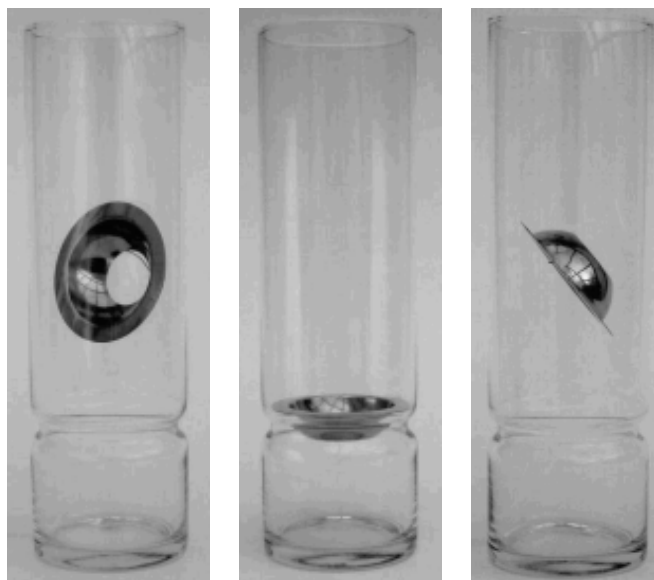
(71) ANSØGER(E):
(74) FULDMÆGTIG:
(22) ANSØGNINGSDATO:
(18) GYLDIG TIL:

Designers Company ApS, Kongevejen 2, 3480 Fredensborg, Danmark
Sandel, Løje & Wallberg, Frederiksgade 7, 1265 København K, Danmark
2003-11-07
2008-11-07

(11) DR 2004 00130
(21) DA 2003 00488

(54) En vase med indsats

(51)-Cl.11 02



(71) ANSØGER(E):
(74) FULDMÆGTIG:
(22) ANSØGNINGSDATO:
(18) GYLDIG TIL:

Designers Company ApS, Kongevejen 2, 3480 Fredensborg, Danmark
Sandel, Løje & Wallberg, Frederiksgade 7, 1265 København K, Danmark
2003-11-07
2008-11-07

(11) DR 2004 00131
(21) DA 2004 00046

(54) En sæbebeholder

(51)-Cl.23 02



(71) ANSØGER(E):
(72) FREMBRINGER(E):
(22) ANSØGNINGSDATO:
(18) GYLDIG TIL:

Herold A/S, Farvervej 1, 8800 Viborg, Danmark
Herold A/S, Farvervej 1, 8800 Viborg, Danmark
2004-02-26
2009-02-26

(11) DR 2004 00132
(21) DA 2004 00047

(54) En opvaskebalje

(51)-Cl.07 05



(71) ANSØGER(E):
(72) FREMBRINGER(E):
(22) ANSØGNINGSDATO:
(18) GYLDIG TIL:

Herold A/S, Farvervej 1, 8800 Viborg, Danmark
Herold A/S, Farvervej 1, 8800 Viborg, Danmark
2004-02-26
2009-02-26

(11) DR 2004 00133
(21) DA 2004 00049

(54) En vase

(51)-Cl.11 02



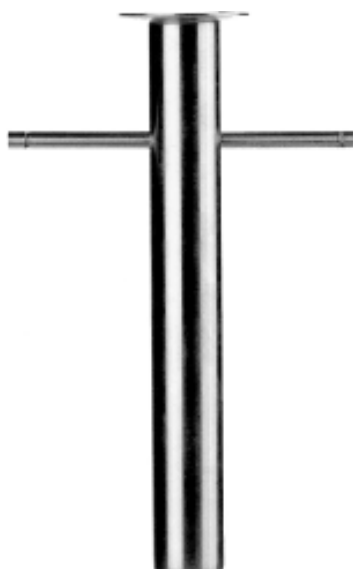
(71) ANSØGER(E):
(72) FREMBRINGER(E):
(22) ANSØGNINGSDATO:
(18) GYLDIG TIL:

Herold A/S, Farvervej 1, 8800 Viborg, Danmark
Herold A/S, Farvervej 1, 8800 Viborg, Danmark
2004-02-26
2009-02-26

(11) DR 2004 00134
(21) DA 2004 00061

(54) En lystestage

(51)-Cl.26 01



(71) ANSØGER(E):
(72) FREMBRINGER(E):
(22) ANSØGNINGSDATO:
(18) GYLDIG TIL:

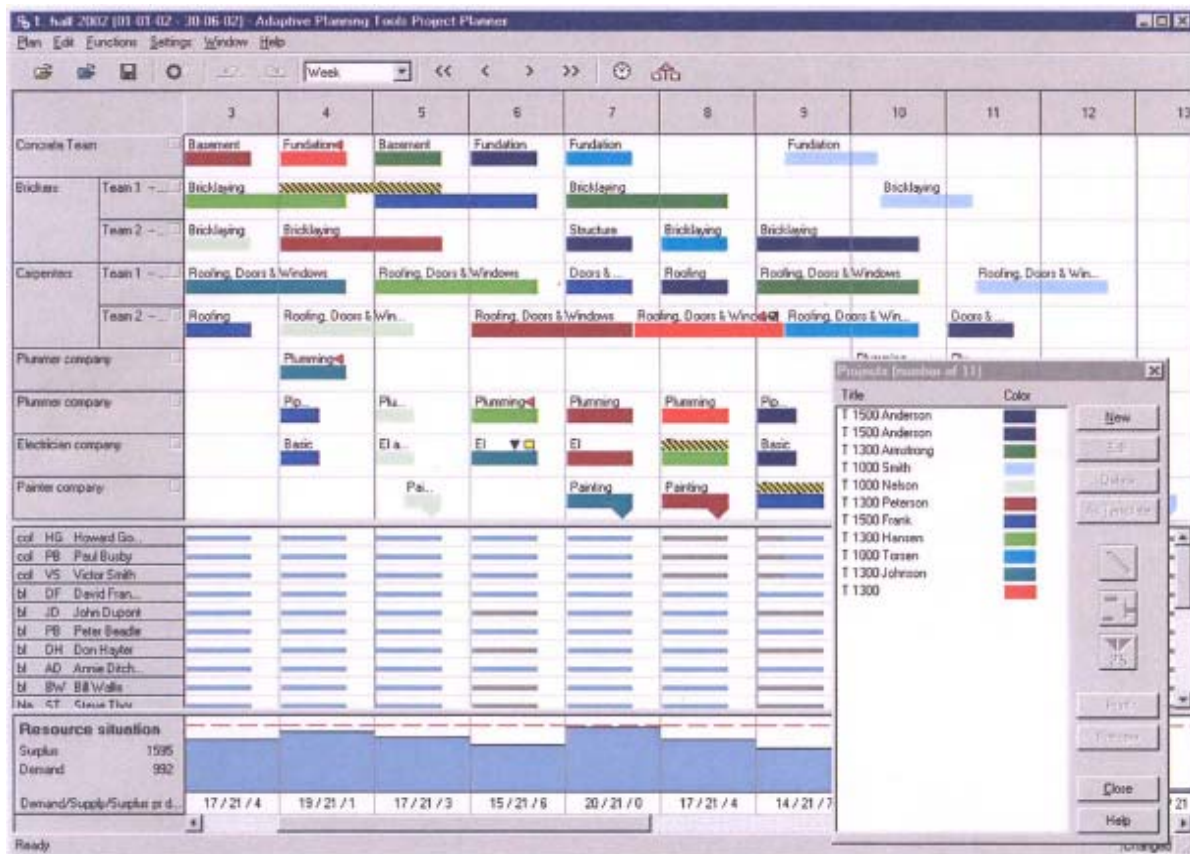
Herold A/S, Farvervej 1, 8800 Viborg, Danmark
Herold A/S, Farvervej 1, 8800 Viborg, Danmark
2004-02-26
2009-02-26

Omtryk

(21) DA 2004 00033

(54) En projektstyringskalender

(51)-Cl. 1903



(71) ANSØGER(E):

Torben Nielsen, Ryvej 12, 8210 Århus V, Danmark

(22) ANSØGNINGSDATO:

2004-02-17

Offentligt tilgængelige designansøgninger og -registreringer

Akterne i nedenstående ansøgninger eller registreringer er tilgængelige for enhver, jf. § 21, stk. 2, i designlov nr. 1259 af 20. december 2000.

Klasse 6

Møbler og andre boligudstyrsartikler

(21) DA 2003 00478

(71) ANSØGER(E):

(22) ANSØGNINGSDATO:

(54) 1-3) Stole 4) skammel;17) skænk;5-16) borde

Actona Company A/S, Smedegårdvej 6, , Tvis, 7500 Holstebro, Danmark

2003-11-04

(21) DA 2004 00137

(71) ANSØGER(E):

(30) PRIORITET:

(22) ANSØGNINGSDATO:

(54) 1-3) Topplader til reol 4) sideplade til reol

Kongo Kabushiki Kaisha, 3-8-1 Kamikumamoto, Kumamoto-shi, Kumamoto-ken, Japan

2003-11-07 JP 2003-033062;2003-11-07 JP 2003-033065;2003-11-07 JP 2003-033066;2003-11-13 JP 2003-033934

2004-04-27

Klasse 11

Udsmykningsartikler

(21) DA 2003 00488

(71) ANSØGER(E):

(22) ANSØGNINGSDATO:

(54) En vase med indsats

Designers Company ApS, Kongevejen 2, 3480 Fredensborg, Danmark

2003-11-07

Klasse 24

Medicinal- og laboratorieudstyr

(21) DA 2003 00487

(71) ANSØGER(E):

(22) ANSØGNINGSDATO:

(54) Et pipetteglas

Designers Company ApS, Kongevejen 2, 3480 Fredensborg, Danmark

2003-11-07

Mønster

Ændringer

Ændringer vedrørende retten til mønstret, mønsterhavers navn, bopæl, fulm. m.v.

Overdragelser:

(11) MR 1997 00368

Til: (71) Neptun Plast A/S, Aborrevænget 7, Nyråd, , 4760 Vordingborg, Danmark

(11) MR 2000 01005

Til: (71) Neptun Plast A/S, Aborrevænget 7, Nyråd, , 4760 Vordingborg, Danmark

Fornyelse af mønsterregistreringer

Fornyelse af registreringer foretaget i medfør af lov om mønstre nr. 218 af 27. maj 1970.

(11) Registreringsnummer

(18) Gyldig til

MR 1999 00955	20090423
MR 2000 00180	20090503
MR 1999 01030	20090428
MR 1999 01118	20090622
MR 2000 00433	20090505
MR 2000 00275	20090803
MR 1999 00995	20090521
MR 2000 00188	20090601
MR 1999 01241	20090608
MR 1995 00629	20090502
MR 2000 00022	20090519
MR 1999 00997	20090521
MR 2000 00041	20090618

Udslettelser af registreringer

Udslettelser af registreringer foretaget i medfør af lov om mønstre nr. 218 af 27. maj 1970.

(11)MR 1994 00213

(11)MR 1999 01031

WIPO Standard 80

INID-koder

Internationally agreed Numbers for the Identification of (bibliographic) data (INID)

- (11) Serial number of the registration
- (15) Date of the registration/Date of the renewal
- (17) Expected duration of the registration/renewal
- (18) Expected expiration date of the registration/renewal
- (21) Serial number of the application
- (22) Date of filing of the application
- (23) Name and place of exhibition, and date on which the industrial design was first exhibited there (Exhibition priority date)
- (24) Date from which the industrial design right has effect
- (29) Indication of the form in which the industrial design is filed, e.g. as a reproduction of the industrial design or as a specimen thereof
- (30) Data relating to priority under the Paris Convention
- (43) Date of publication of the industrial design before examination
- (44) Date of publication of the industrial design after examination but before registration
- (45) Date of publication of the registered industrial design
- (46) Date of expiration of deferment
- (51) International Classification for Industrial Designs (class and subclass of the Locarno Classification)
- (54) Designation of article(s) or product(s) covered by the industrial design or title of the industrial design
- (55) Reproduction of the industrial design (e.g., drawing, photograph) and explanations relating to the reproduction
- (57) Description of characteristic features of the industrial design including indication of colors
- (58) Date of recording of any kind of amendment in the Register
- (62) Serial number(s) and, if available, filing date(s) of application(s), registration(s) or document(s) related by division
- (66) Serial number(s) of the application or the registration of the design(s), which is(are) a variant(s) of the present one
- (71) Name(s) and address(es) of the applicant(s)
- (72) Name(s) of the creator(s) if known to be such
- (73) Name(s) and address(es) of the owner(s)
- (74) Name(s) and address(es) of the representative(s)

Domestic Codes for the Identification of Data

- (DL) Data concerning license
- (DP) Data concerning pawning

Internationalt vedtagne Numre til Identifikation af Data (INID)

- Registreringsnummer
- Registreringsdato/fornyelsesdato
- Forventet registreringsperiode/fornyelsesperiode
- Forventet udløbsdato for registrering/fornyelse
- Ansøgningsnummer
- Ansøgningsdato
- Udstillingsnavn og -sted og dato for første udstilling (udstillingsprioritetsoplysninger)
- Indleveringsdato
- Angivelse af i hvilken form designet er indleveret, fx som en afbildning af designet eller som en model heraf
- Oplysninger om prioritet efter Pariserkonventionen
- Dato for offentlig tilgængelighed
- Bekendtgørelsesdato for ansøgningen
- Offentliggørelse af registreringen
- Udsættelsesdato
- International klassifikation af design (klasser og underklasser i Locarno Klassifikationen)
- Vareangivelse/produktangivelse
- Afbildninger af designet (fx tegninger, fotografier) og forklaringer vedrørende afbildningerne
- Beskrivelse af karakteristiske træk vedr. designet, herunder angivelse af farver
- Dato for tilførsel til registret
- Nummer på hovedansøgning eller udskilt ansøgning
- Numre på beslægtede ansøgninger
- Ansøgernavn og -adresse
- Frembringers/designers navn og adresse
- Indehavernavn og -adresse
- Fuldsmægtignavn og -adresse

Interne koder til identifikation af data

- Licensoplysninger
- Pantoplysninger
- Oplysninger om konkurs