



PATENT- OG VAREMÆRKESTYRELSEN

Dansk Design- tidende

Indholdsfortegnelse

Designsager

Offentliggørelse af designregistreringer	964
Offentligt tilgængelige designansøgninger	986

Mønstersager

Ændringer til mønstre	988
Fornyelse af mønsterregistreringer	989
Udslettelse af mønsterregistreringer	990
Prisliste	991

Dansk Designtidende kan rekvireres som papirkopi for kr. 150 stk. på tlf. 43 50 85 35

Ansvarlig for redaktion: Keld Nymann Jensen
Udgives af Patent- og Varemærkestyrelsen, Helgeshøj Allé 81, 2630 Tåstrup, tlf. 43 50 80 00

ISSN 1601-7374

Design

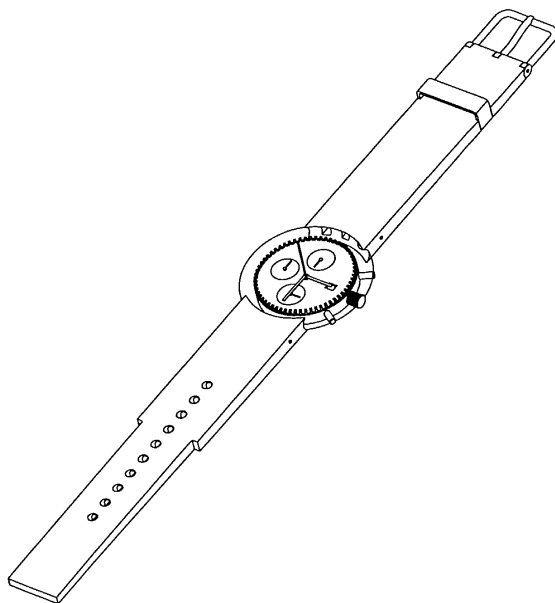
Offentliggørelse af designregistreringer

Enhver kan anmode om hel- eller delvis udslettelse af en registrering (administrativ prøvning), jf. § 25 i designlov nr. 1259 af 20. december 2000. En model af designet kan ses i Patent- og Varemærkestyrelsen, hvis det er offentliggjort, at en model er indleveret til styrelsen. Det er anført, hvis et design er registreret i farve.

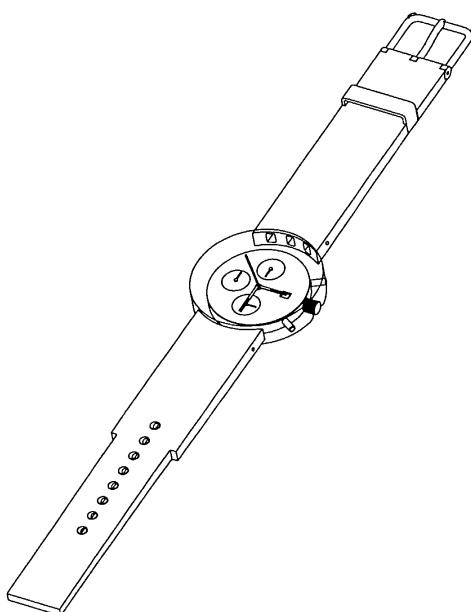
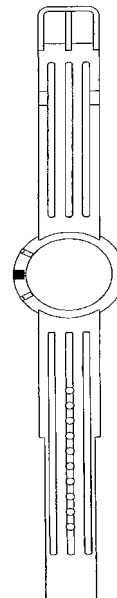
(11) DR 2003 00501
(21) DA 2003 00239

(54) 1-9) Armbåndsure

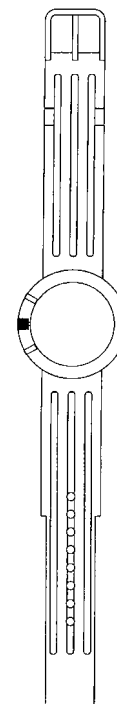
(51)-Cl.10 02

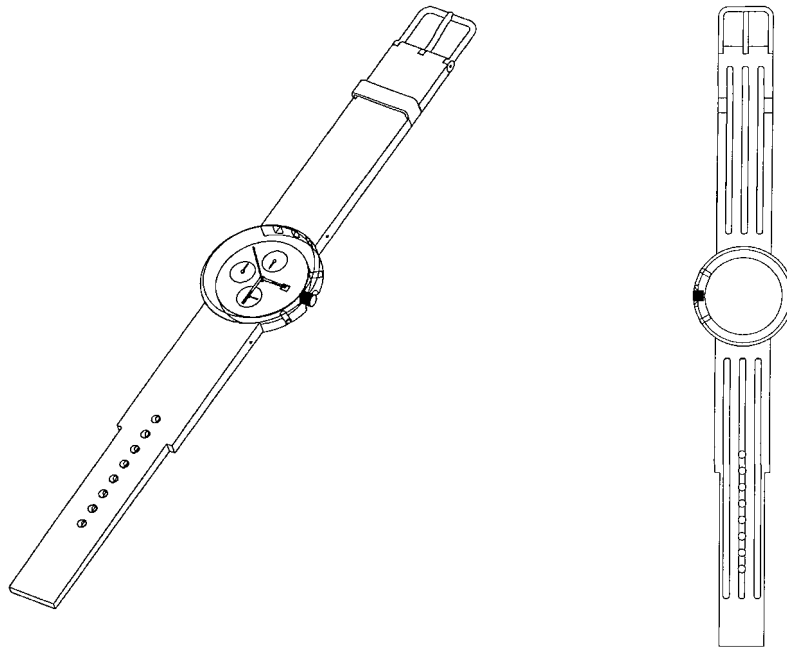


Løbenr. 1

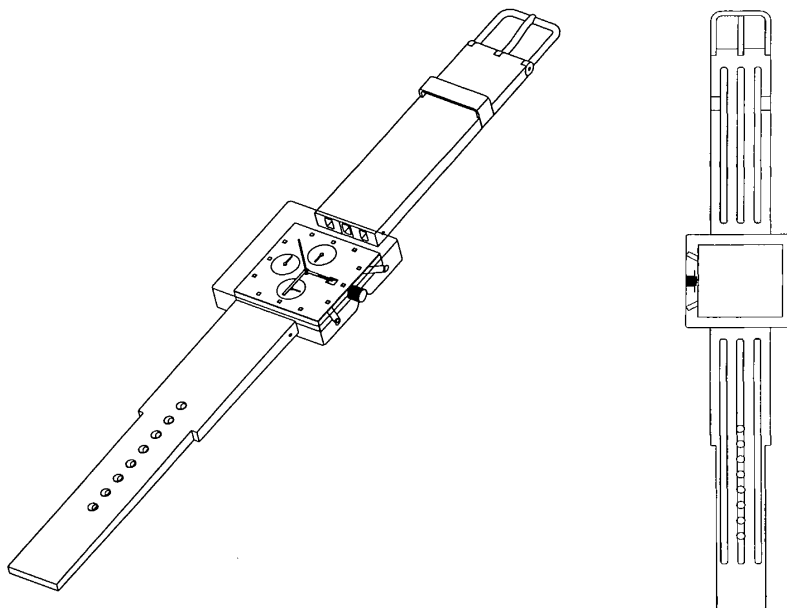


Løbenr. 2

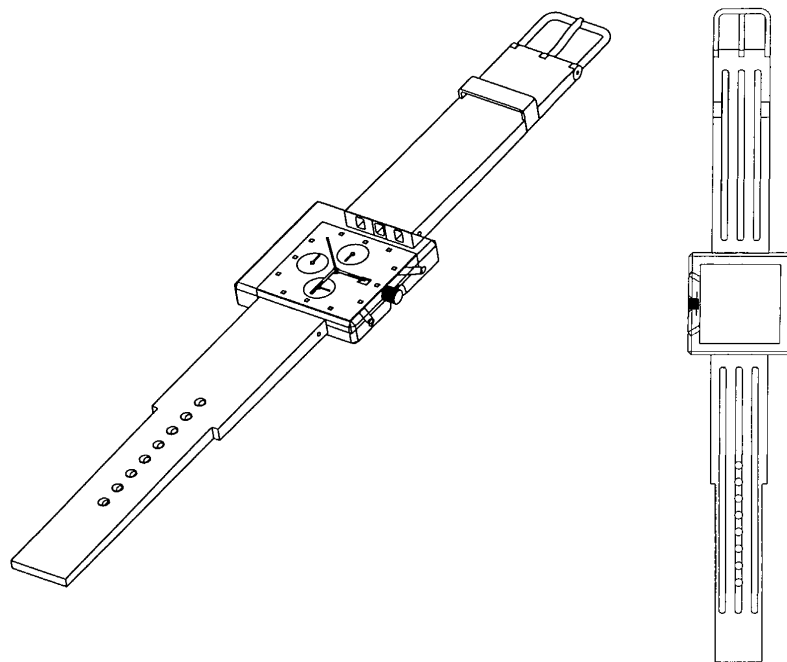




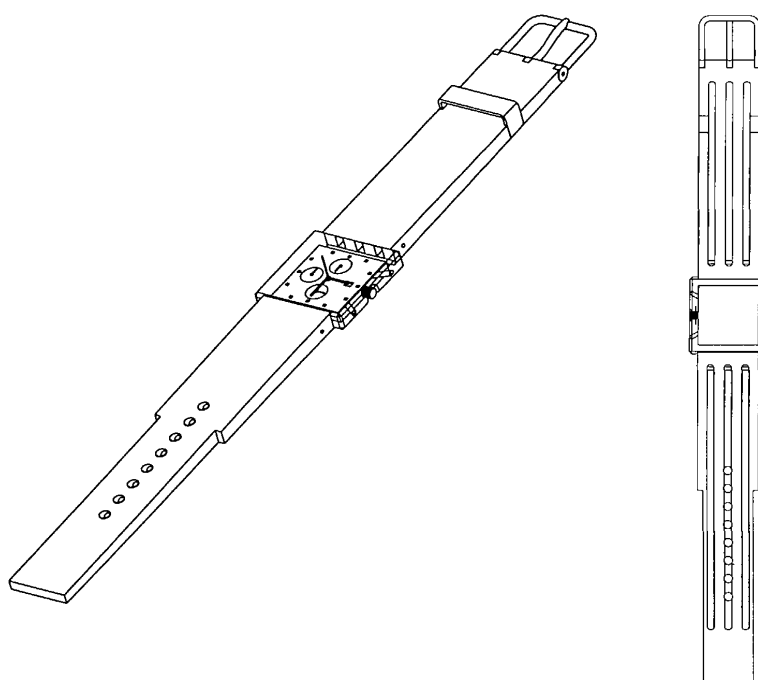
Løbenr. 3



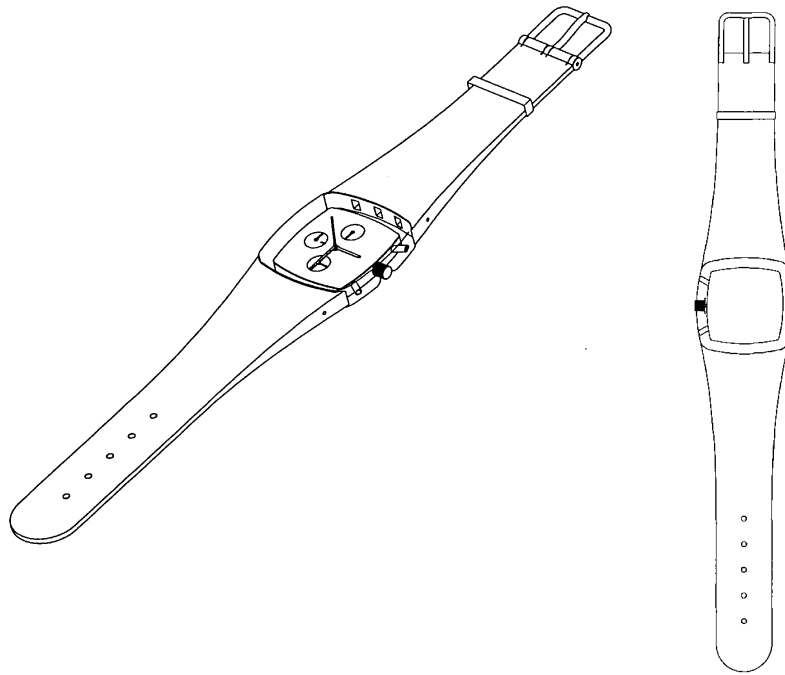
Løbenr. 4



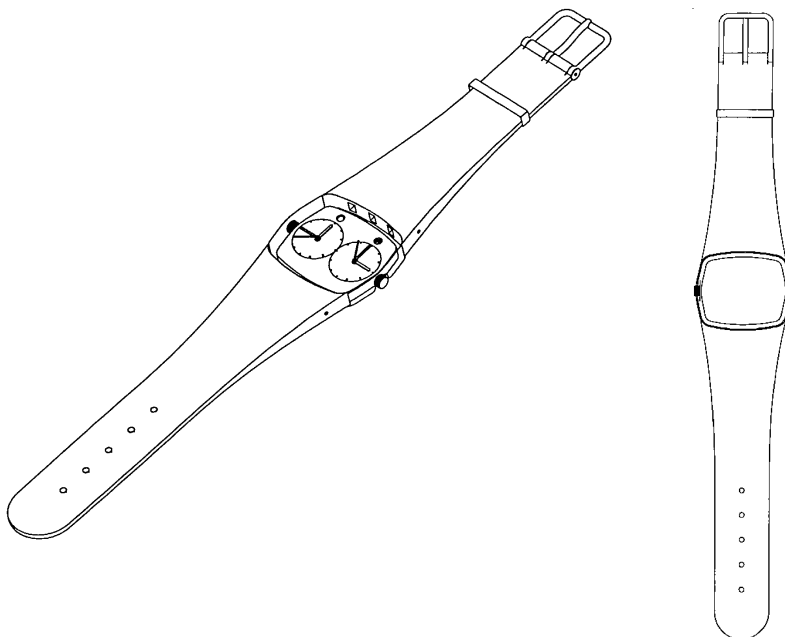
Løbenr. 5



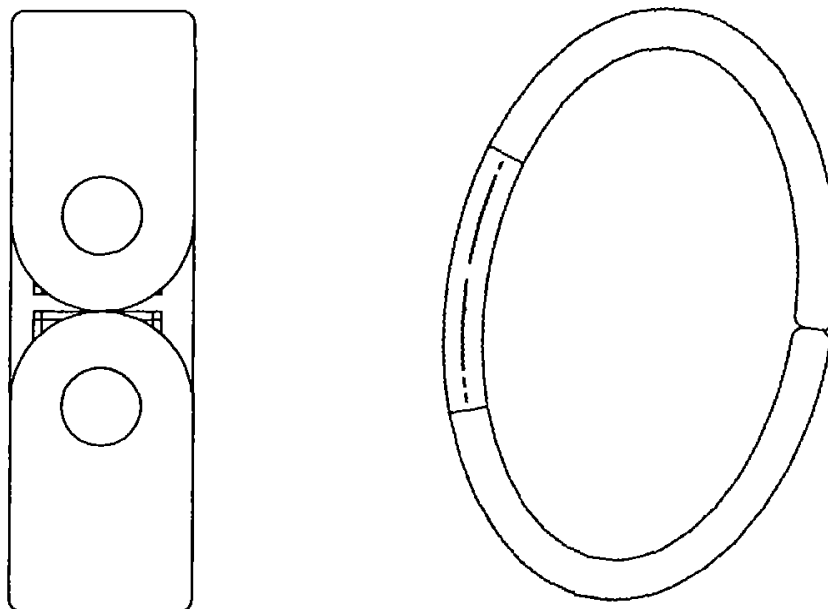
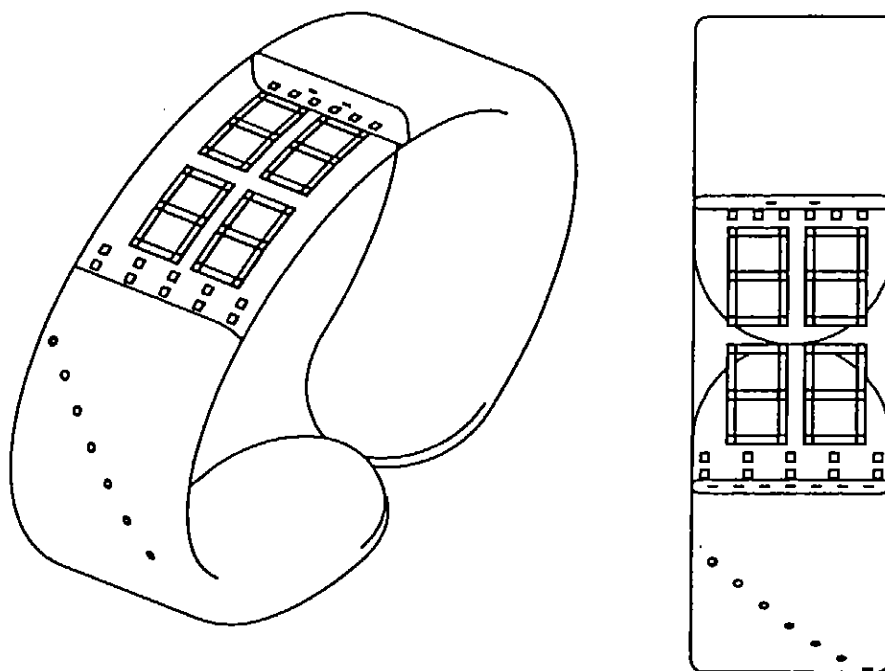
Løbenr. 6



Løbenr. 7



Løbenr. 8



Løbenr. 9

(71) ANSØGER(E):
(74) FULDMÆGTIG:
(72) FREMBRINGER(E):
(22) ANSØGNINGSDATO:
(18) GYLDIG TIL:

Pi-Design AG, Kantonstrasse 100, CH-6234 Triengen, Schweiz
GFK Designs & Trade Marks A/S, H.C. Andersens Boulevard 12, 1553 København V, Danmark
Carsten Jørgensen, St. Niklausenstrasse 17, CH-6005 St. Niklausen, Schweiz
2003-04-25
2008-04-25

(11) DR 2003 00502
(21) DA 2003 00441

(54) En hængesofa

(51)-Cl.06 01



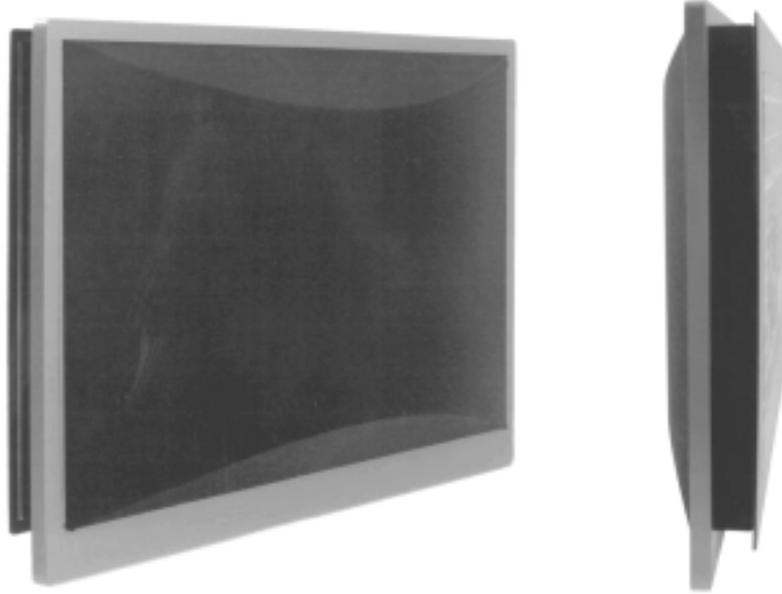
(71) ANSØGER(E):
(22) ANSØGNINGSDATO:
(18) GYLDIG TIL:

TR 2 Møbler v/Kurt Hansen, Sølstedvej 5, Sølsted, 6270 Tønder, Danmark
2003-10-07
2008-10-07

(11) DR 2003 00503
(21) DA 2003 00163

(54) En monitor

(51)-Cl.14 02



(71) ANSØGER(E):
(72) FREMBRINGER(E):
(22) ANSØGNINGSDATO:
(18) GYLDIG TIL:

Søren Rasmussen, C.F. Richsvej 122, 2.tv, 2000 Frederiksberg, Danmark
Søren Rasmussen, C.F. Richsvej 122, 2.tv, 2000 Frederiksberg, Danmark
2003-03-03
2008-03-03

(11) DR 2003 00504
(21) DA 2003 00434

(54) En hat

(51)-Cl.02 03



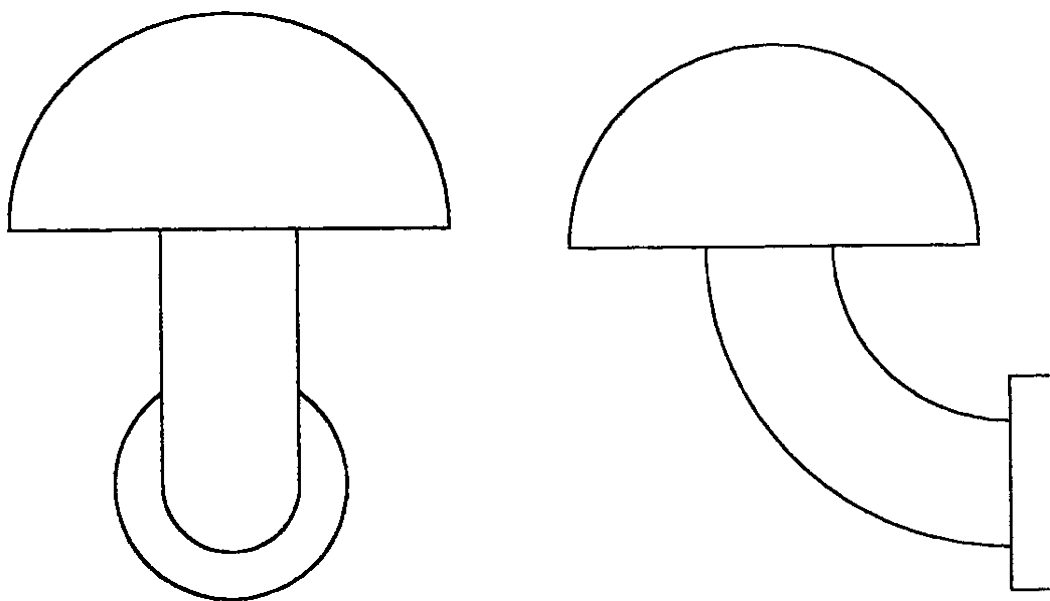
(71) ANSØGER(E):
(72) FREMBRINGER(E):
(22) ANSØGNINGSDATO:
(18) GYLDIG TIL:

Cats & Queens v/Vicky Devi Smidt, Mejerivej 9, 5260 Odense S, Danmark
Cats & Queens v/Vicky Devi Smidt, Mejerivej 9, 5260 Odense S, Danmark
2003-09-27
2008-09-27

(11) DR 2003 00505
(21) DA 2003 00455

(54) En udendørs og indendørsvæglampe

(51)-Cl.26 03;26 05



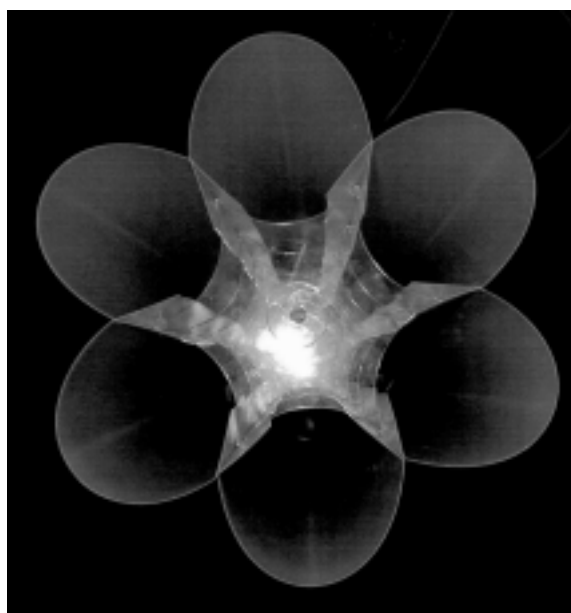
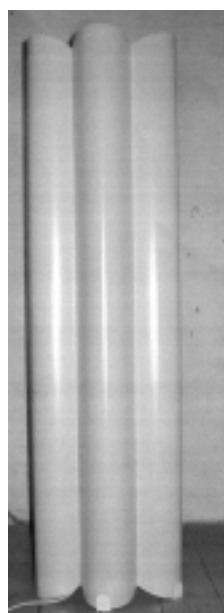
(71) ANSØGER(E):
(72) FREMBRINGER(E):
(22) ANSØGNINGSDATO:
(18) GYLDIG TIL:

Walther Mortensen, Taastrup Vænge 41, 2, 2630 Taastrup, Danmark
Walther Mortensen, Taastrup Vænge 41, 2, 2630 Taastrup, Danmark
2003-10-16
2008-10-16

(11) DR 2003 00506
(21) DA 2003 00452

(54) En lampe

(51)-Cl.26 05



(71) ANSØGER(E):
(22) ANSØGNINGSDATO:
(18) GYLDIG TIL:

Habitus A/S, Jægervej 11, 2791 Dragør, Danmark
2003-10-14
2008-10-14

(11) DR 2003 00507
(21) DA 2003 00429

(54) En cykel

(51)-Cl.12 11



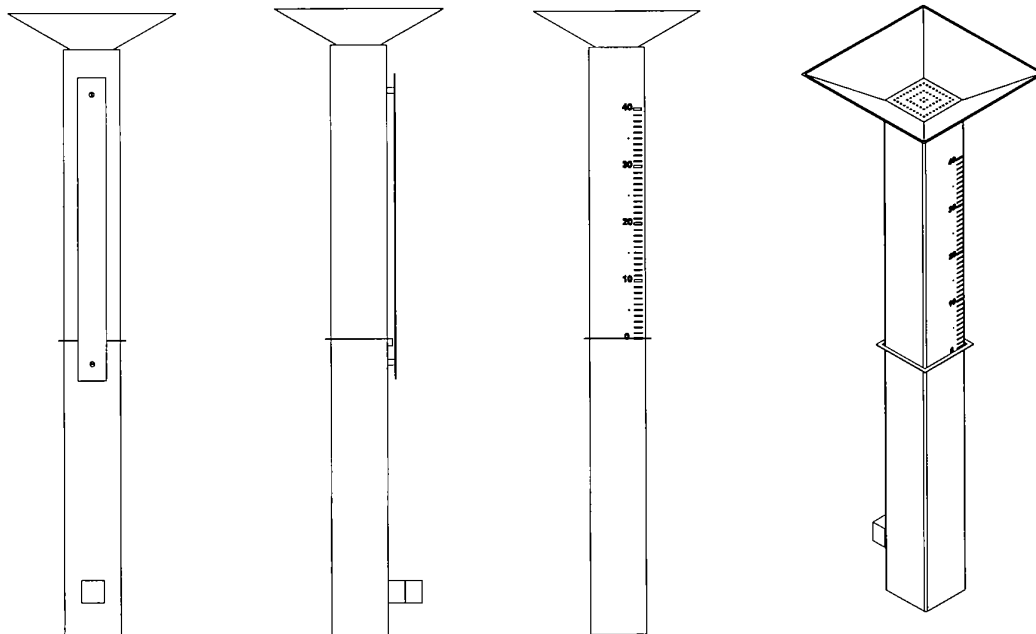
(71) ANSØGER(E):
(72) FREMBRINGER(E):
(22) ANSØGNINGSDATO:
(18) GYLDIG TIL:

3PART A/S, Mejlgade 18 b, 8000 Århus C, Danmark
3PART A/S, Mejlgade 18 b, 8000 Århus C, Danmark
2003-09-23
2008-09-23

(11) DR 2003 00508
(21) DA 2003 00384

(54) En regnmåler

(51)-Cl.10 04



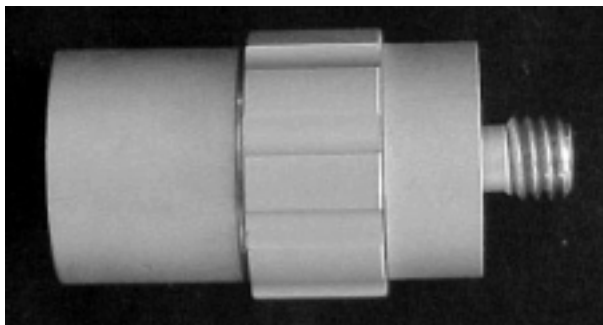
(71) ANSØGER(E):
(72) FREMBRINGER(E):
(22) ANSØGNINGSDATO:
(18) GYLDIG TIL:

bækmann K v/Anders Bækmann Kristensen, Farrevej 111, 8472 Sporup, Danmark
bækmann K v/Anders Bækmann Kristensen, Farrevej 111, 8472 Sporup, Danmark
2003-08-12
2008-08-12

(11) DR 2003 00509
(21) DA 2003 00254

(54) En sammenkoblingsanordning til f.eks. mellem mikrofonholder og stativ

(51)-Cl.14 01



(71) ANSØGER(E):

Michael Andersen, Møllevangsvej 9, 3360 Liseleje, Danmark; Kaj Preben Pedersen, Splitgången 10 C, S-271 37 Ystad, Sverige

(72) FREMBRINGER(E):

Michael Andersen, Møllevangsvej 9, 3360 Liseleje, Danmark; Kaj Preben Pedersen, Splitgången 10 C, S-271 37 Ystad, Sverige

(22) ANSØGNINGSDATO:

2003-05-07

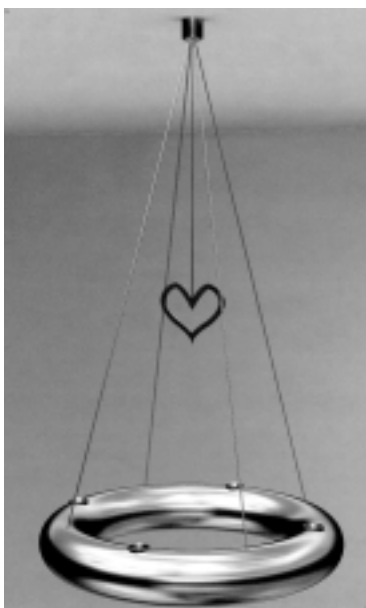
(18) GYLDIG TIL:

2008-05-07

(11) DR 2003 00510
(21) DA 2003 00397

(54) 1) En adventskrans 2-4) lysestager

(51)-Cl.26 01



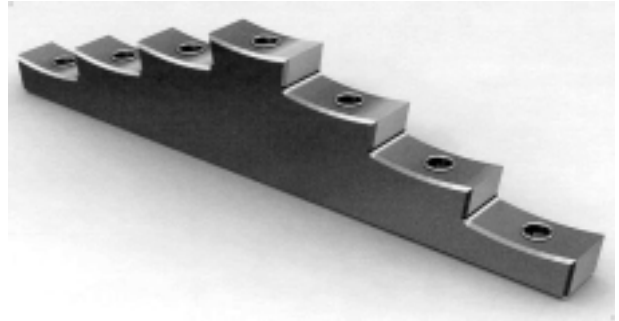
Løbenr. 1



Løbenr. 2



Løbenr. 3



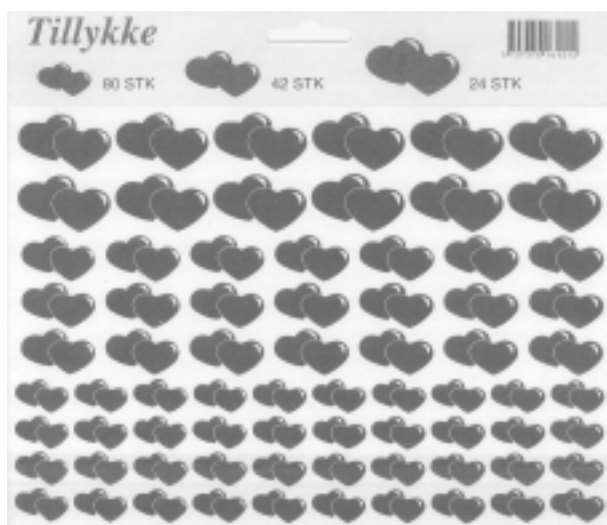
Løbenr. 4

(71) ANSØGER(E): TL Lyngså A/S, Østkystvejen 57, Lyngså, 9300 Sæby, Danmark
 (22) ANSØGNINGSDATO: 2003-08-26
 (18) GYLDIG TIL: 2008-08-26

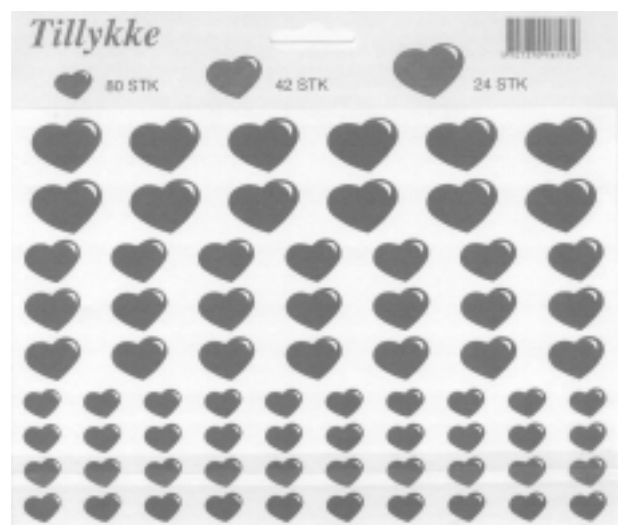
(11) DR 2003 00511
 (21) DA 2003 00430

(54) 1-4) Ark med selvklibende oblater

(51)-CI.19 08



Løbenr. 1



Løbenr. 2



Løbenr. 3



Løbenr. 4

(71) ANSØGER(E): H.K.Lassen A/S, Glarmestervej 1, 7000 Fredericia, Danmark
 (72) FREMBRINGER(E): H.K.Lassen A/S, Glarmestervej 1, 7000 Fredericia, Danmark
 (22) ANSØGNINGSDATO: 2003-09-23
 (18) GYLDIG TIL: 2008-09-23
 (29) BEMÆRKNINGER: Model

(11) DR 2003 00512
 (21) DA 2003 00409

(54) Et solur

(51)-Cl.10 03



(71) ANSØGER(E): Bent Wolmar, Klokkerfaldet 26, 8210 Århus V, Danmark
 (72) FREMBRINGER(E): Bent Wolmar, Klokkerfaldet 26, 8210 Århus V, Danmark
 (22) ANSØGNINGSDATO: 2003-09-06
 (18) GYLDIG TIL: 2008-09-06

(11) DR 2003 00513
(21) DA 2003 00399

(54) En beholder

(51)-Cl.09 01



(71) ANSØGER(E):
(72) FREMBRINGER(E):
(22) ANSØGNINGSDATO:
(18) GYLDIG TIL:

Polimoon Holmia A/S, Gl. Donsvej 12, 6000 Kolding, Danmark
Kirsten Segalt, c/o Polimoon Holmia A/S, Gl. Donsvej 12, 6000 Kolding, Danmark
2003-08-26
2008-08-26

(11) DR 2003 00514
(21) DA 2003 00400

(54) En vinkaraffel

(51)-Cl.07 01



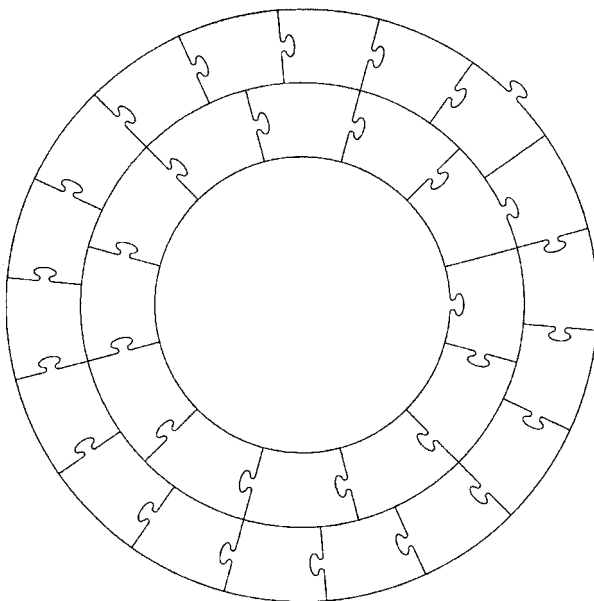
(71) ANSØGER(E):
(72) FREMBRINGER(E):
(22) ANSØGNINGSDATO:
(18) GYLDIG TIL:

Hemogram Broager A/S, Møllegade 23, 6310 Broager, Danmark
Søren Frahm, c/o Artlinco ApS, Sundvej 9,2, 8700 Horsens, Danmark
2003-08-27
2013-08-27

(11) DR 2003 00515
(21) DA 2003 00471

(54) En dekorationsgenstand;Et puslespil

(51)-Cl.11 02;21 01



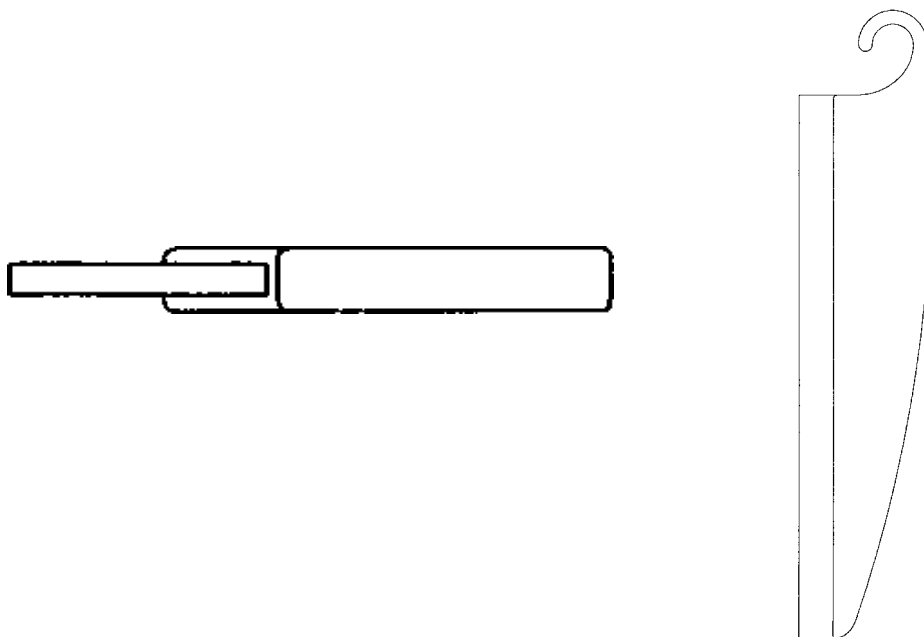
(71) ANSØGER(E):
(22) ANSØGNINGSDATO:
(18) GYLDIG TIL:

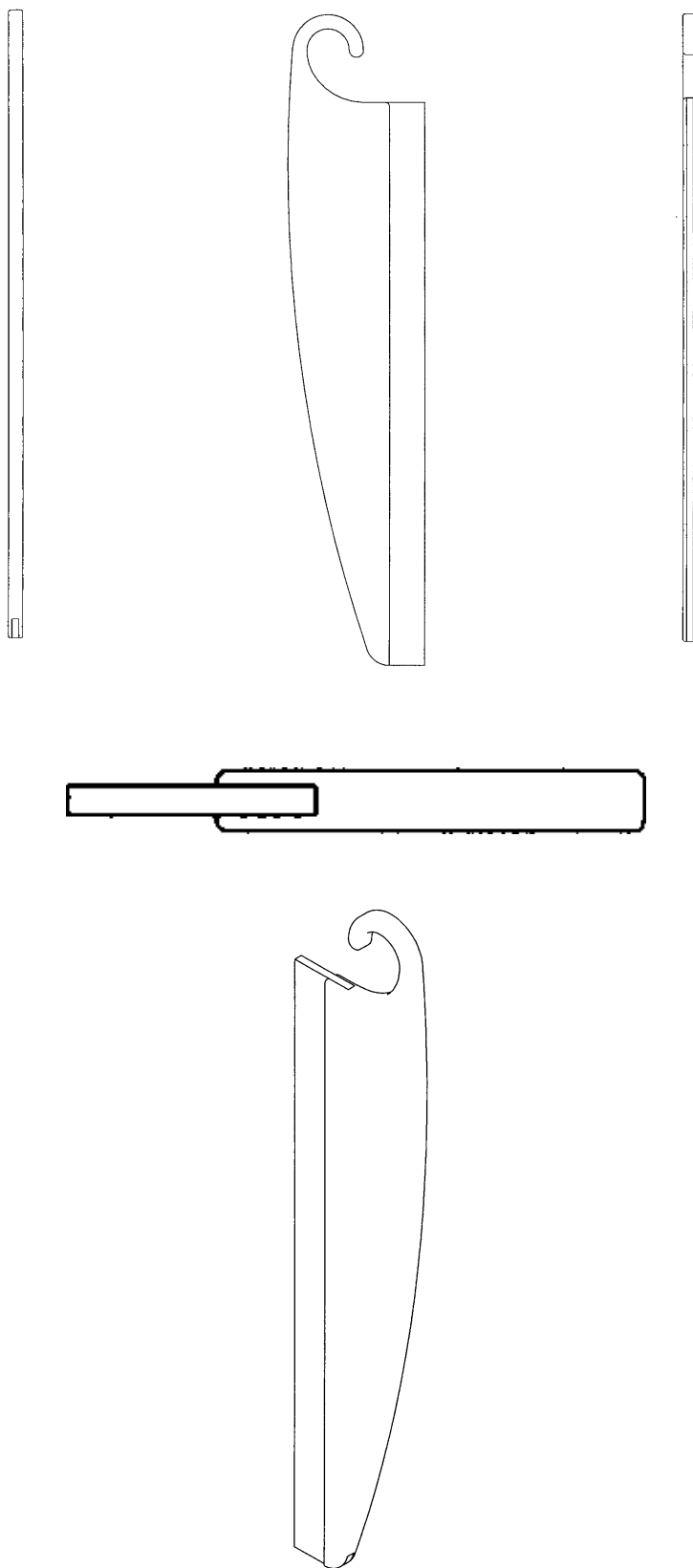
Uniqpuzzle, Ålborgvej 635, 9330 Dronninglund, Danmark
2003-10-30
2008-10-30

(11) DR 2003 00516
(21) DA 2003 00480

(54) En skraber

(51)-Cl.07 05





(71) ANSØGER(E):

Benedicte Find, Rugårdsvej 892, 5471 Sønderø, Danmark; Poul Erik Find, Rugårdsvej 892, 5471 Sønderø, Danmark

(72) FREMBRINGER(E):

Benedicte Find, Rugårdsvej 892, 5471 Sønderø, Danmark; Poul Erik Find, Rugårdsvej 892, 5471 Sønderø, Danmark

(22) ANSØGNINGSDATO:

2003-11-04

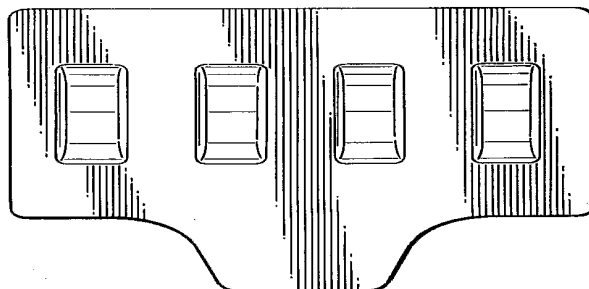
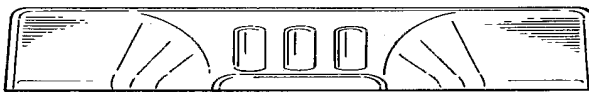
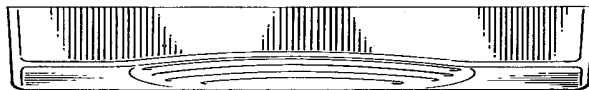
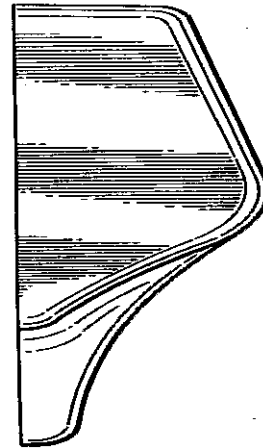
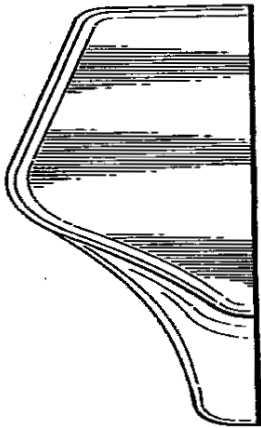
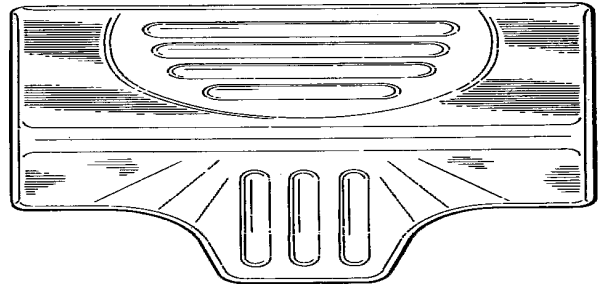
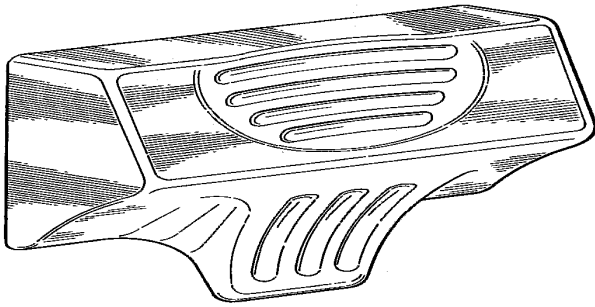
(18) GYLDIG TIL:

2008-11-04

(11) DR 2003 00517
 (21) DA 2003 00444

(54) En pude

(51)-Cl.06 09



(71) ANSØGER(E):
 (74) FULDMÆGTIG:
 (30) PRIORITET:
 (22) ANSØGNINGSDATO:
 (18) GYLDIG TIL:

Ed Keilhauer, 40 Dynamic Drive, Unit 3, Scarborough, Ontario M1V 2W2, Canada
 Sandel, Løje & Wallberg, Frederiksgade 7, 1265 København K, Danmark
 2003-05-21 CA 103073
 2003-10-09
 2008-10-09

(11) DR 2003 00518
(21) DA 2003 00261

(54) En holder, især til køkkenruller

(51)-Cl.07 99



(71) ANSØGER(E):
(72) FREMBRINGER(E):
(22) ANSØGNINGSDATO:
(18) GYLDIG TIL:

Sand Form v/Jesper Bjerre Sand, Ydunsgade 8, 1.sal, 2200 København N, Danmark
Jesper Bjerre Sand, Ydunsgade 8, 1.sal, 2200 København N, Danmark
2003-05-13
2008-05-13

(11) DR 2003 00519
(21) DA 2003 00262

(54) En holder, især til brænde

(51)-Cl.09 04



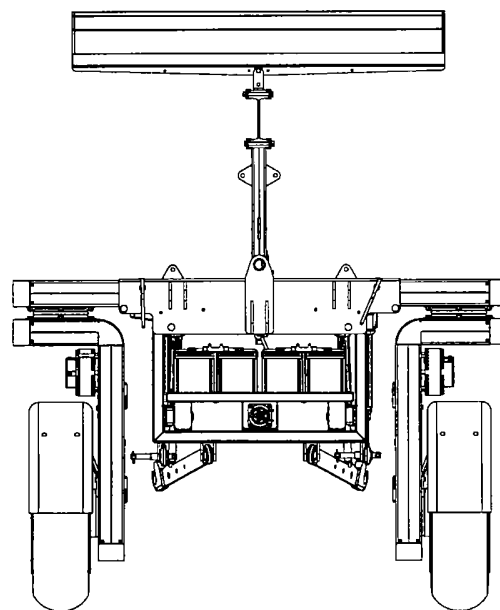
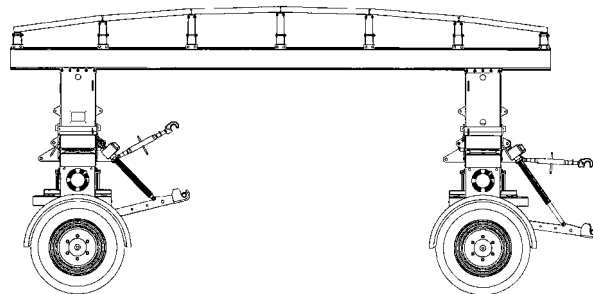
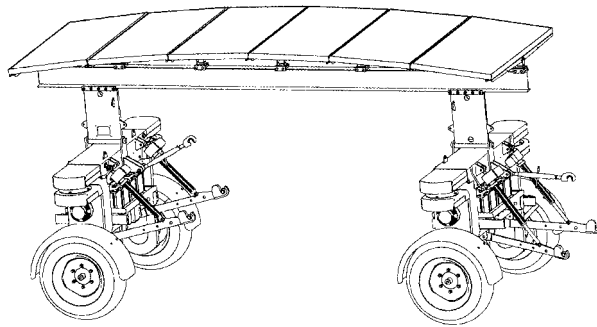
(71) ANSØGER(E):
(72) FREMBRINGER(E):
(22) ANSØGNINGSDATO:
(18) GYLDIG TIL:

Sand Form v/Jesper Bjerre Sand, Ydunsgade 8, 1.sal, 2200 København N, Danmark
Jesper Bjerre Sand, Ydunsgade 8, 1.sal, 2200 København N, Danmark
2003-05-13
2008-05-13

(11) DR 2003 00520
(21) DA 2003 00357

(54) En landbrugsmaskine

(51)-Cl.15 03



(71) ANSØGER(E):
(72) FREMBRINGER(E):
(22) ANSØGNINGSDATO:
(18) GYLDIG TIL:

Suntrail ApS, Erhvervsparken 4, 8400 Ebeltoft, Danmark
Ideals v/Alastair M. H. Persson, Sondrupvej 49, 8350 Hundslund, Danmark
2003-07-19
2008-07-19

(11) DR 2003 00521
(21) DA 2003 00255

(54) En stempelkaffekande

(51)-Cl.07 02



(71) ANSØGER(E):
(74) FULDMÆGTIG:
(72) FREMBRINGER(E):
(22) ANSØGNINGSDATO:
(18) GYLDIG TIL:
(57) BEMÆRKNINGER

Designers Company ApS, Kongevejen 2, 3480 Fredensborg, Danmark
Sandel, Løje & Wallberg, Frederiksgade 7, 1265 København K, Danmark
Designers Company ApS, Kongevejen 2, 3480 Fredensborg, Danmark
2003-05-07
2008-05-07
Farver

(11) DR 2003 00522

(54) 1) En roset til radiatorrør 2-3) dele dertil
4) roset til radiatorrør 5-6) dele dertil 7) roset til radiatorrør
8-9) dele dertil 10) roset til radiatorrør 11-13) dele dertil (51)-Cl.23 99

(21) DA 2003 00446



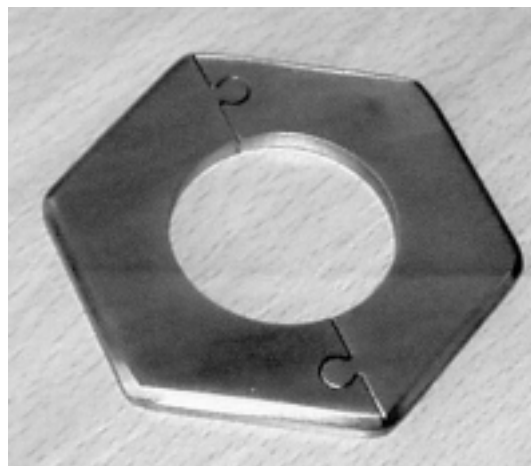
Løbenr. 1



Løbenr. 2



Løbenr. 3



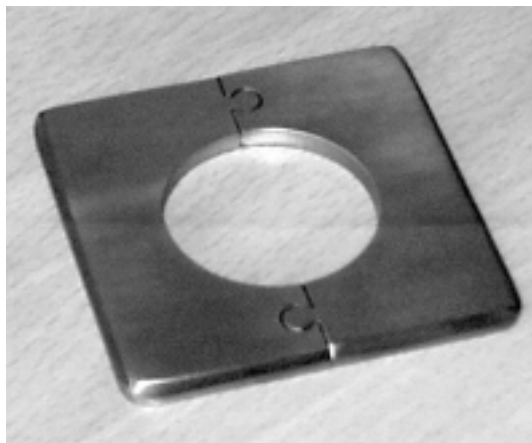
Løbenr. 4



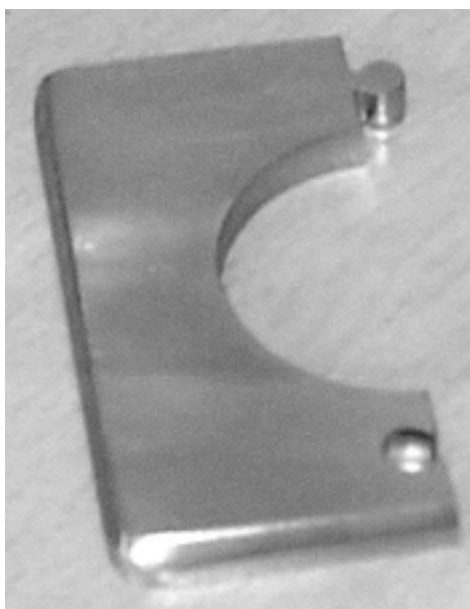
Løbenr. 5



Løbenr. 6



Løbenr. 7



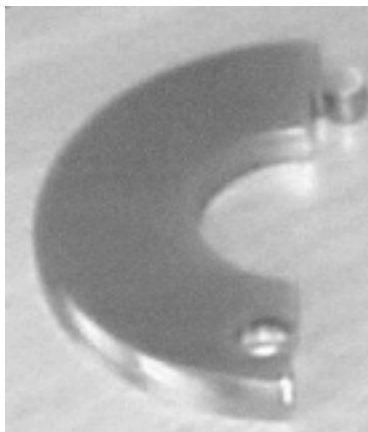
Løbenr. 8



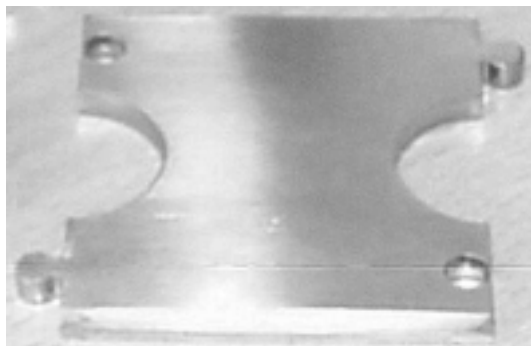
Løbenr. 9



Løbenr. 10



Løbenr. 11



Løbenr. 12



Løbenr. 13

(71) ANSØGER(E): Alslev Rustfri Montage A/S, Formervej 4, 6800 Varde, Danmark
(74) FULDMÆGTIG: Advokatfirmaet Dahl, Koch & Boll, Markedspladsen 25, 6800 Varde, Danmark
(72) FREMBRINGER(E): Alslev Rustfri Montage A/S, Formervej 4, 6800 Varde, Danmark
(22) ANSØGNINGSDATO: 2003-10-10
(18) GYLDIG TIL: 2008-10-10

Offentligt tilgængelige designansøgninger og -registreringer

Akterne i nedenstående ansøgninger eller registreringer er tilgængelige for enhver, jf. § 21, stk. 2, i designlov nr. 1259 af 20. december 2000.

Klasse 8

(21) DA 2003 00490
(71) ANSØGER(E):

(30) PRIORITET:
(22) ANSØGNINGSDATO:

Værktøj og isenkramvarer

(54) 1-2) Sakse
Alterra Holdings Corporation a corporation of the State of Delaware, 14200 Southwest 72nd Avenue,
Portland, Oregon 97224, USA
2003-05-08 US 29/181,329
2003-11-07

Klasse 25

(21) DA 2003 00472
(71) ANSØGER(E):

(30) PRIORITET:
(22) ANSØGNINGSDATO:

Bygninger og byggelementer

(54) 1) En brøndkarm 2) brøndrist
Furnes-Hamjern SCC A/S, Stangevn. 111, N-2326 Hamar, Norge
2003-04-30 NO 20030258
2003-10-30

Mønster

Ændringer

Ændringer vedrørende retten til mønstret, mønsterhavers navn, bopæl, fulm. m.v.

Overdragelser:

(11) MR 1999 00596

Til: (71) Designers Company ApS, Kongevejen 2, 3480 Fredensborg, Danmark

(11) MR 1999 00597

Til: (71) Designers Company ApS, Kongevejen 2, 3480 Fredensborg, Danmark

(11) MR 1999 00598

Til: (71) Designers Company ApS, Kongevejen 2, 3480 Fredensborg, Danmark

Navneændringer:

(11) MR 1999 00980

Til: (71) VKR Holding A/S, Tobaksvejen 10, 2860 Søborg, Danmark

Ændring af fuldmægtigoplysninger:

(11) MR 2002 00018

Til: (74) Budde, Schou & Ostenfeld A/S, Vester Søgade 10, 1601 København V, Danmark

Fornyelse af mønsterregistreringer

Fornyelse af registreringer foretaget i medfør af lov om mønstre nr. 218 af 27. maj 1970.

(11) Registreringsnummer	(18) Gyldig til
MR 1999 00828	20081109
MR 1999 00848	20090118
MR 1999 00661	20081210
MR 1999 00384	20081103
MR 1999 00387	20081103
MR 1994 00733	20081123
MR 1994 00501	20081104
MR 1994 00792	20081126
MR 1999 00833	20081119
MR 1999 00834	20081119
MR 1999 00779	20081109
MR 1994 00342	20081013
MR 1999 00785	20081202
MR 1994 00596	20081223
MR 1994 00599	20081223
MR 1994 00600	20081223
MR 1999 00667	20081223

Udslettelser af registreringer

Udslettelser af registreringer foretaget i medfør af lov om mønstre nr. 218 af 27. maj 1970.

(11)MR 1990 01454
(11)MR 1990 00874
(11)MR 1990 00875
(11)MR 1990 00876
(11)MR 1994 00113
(11)MR 1999 00515
(11)MR 1999 00973
(11)MR 1999 00386

**PATENT- OG VAREMÆRKESTYRELSEN**

PRISLISTE

Pr. 1. marts 2003

Patenter

Supplerende beskyttelsescertifikater

Brugsmodeller

Chips (halvledertopografier)

Kommunevåbener og -segl

Skorstensmærker og kontorflag

Design

Vare- og fællesmærker

Publikationer

Erhvervsservice

Kopiservice

Kurser og foredrag

Patent- og Varemærkestyrelsen

Helgeshøj Allé 81, 2630 Taastrup

tlf. 4350 8000, fax 4350 8001

e-post pvs@dkpto.dk

www.dkpto.dk

Prisliste vedrørende internationale ansøgninger (PCT) og europæiske patentansøgninger (EPK) samt vedrørende ansøgninger om international varemærkeregistrering og EU-varemærkeregistrering kan fås ved henvendelse til Patent- og Varemærkestyrelsen.

Patenter

	kr.
1. Ansøgningsgebyr	
a. Grundgebyr	3.000,00
b. Tillægsgebyr for hvert patentkrav ud over 10	300,00
2. Gebyrer for nyhedsundersøgelse af international type (PL §9)	
I Når den svenske patentmyndighed er nyhedsundersøgende:	
a. Grundgebyr	7.030,00
b. Tillægsgebyr for hvert krav ud over 10	115,00
c. Ekspeditionsgebyr	500,00
II Når Den Europæiske Patentmyndighed er nyhedsundersøgende:	
a. Grundgebyr	
1. For en prioritetsgivende ansøgning	7.030,00
2. I alle andre tilfælde	11.015,00
b. Ekspeditionsgebyr	500,00
3. Gebyr for senere indlevering af dansk oversættelse af international ansøgning	1.100,00
4. Genoptagelsesgebyr	700,00
5. Patentmeddelelsesgebyr	
a. Grundgebyr	2.850,00
b. Tillægsgebyr for hver side ud over 35 sider	80,00
c. Tillægsgebyr for hvert patentkrav, for hvilket der ikke er betalt ansøgningsgebyr	300,00
6. Gebyr for publicering af oversættelser af europæiske patentskrifter	
a. Grundgebyr	1.100,00
b. Tillægsgebyr for hver side ud over 35 sider	80,00
7. Gebyr for publicering af ændrede danske patentskrifter	
a. Grundgebyr	2.850,00
b. Tillægsgebyr for hver side ud over 35 sider	80,00
8. Gebyr for publicering af ændrede oversættelser af europæiske patentskrifter	
a. Grundgebyr	1.100,00
b. Tillægsgebyr for hver side ud over 35 sider	80,00
9. Genoprettelsesgebyr	3.000,00
10. Årsgebyrer	
1. gebyrår	500,00
2. gebyrår	500,00
3. gebyrår	500,00
4. gebyrår	1.100,00
5. gebyrår	1.250,00
6. gebyrår	1.400,00
7. gebyrår	1.600,00
8. gebyrår	1.800,00
9. gebyrår	2.050,00
10. gebyrår	2.300,00
11. gebyrår	2.550,00
12. gebyrår	2.800,00
13. gebyrår	3.050,00
14. gebyrår	3.300,00
15. gebyrår	3.600,00
16. gebyrår	3.900,00
17. gebyrår	4.200,00
18. gebyrår	4.500,00
19. gebyrår	4.800,00
20. gebyrår	5.100,00

Årsgebyrer, der betales senere end forfaldsdag, forhøjes med 20%. Gebyret skal være betalt inden 6 måneder efter forfaldsdagen.

11. Gebyr for fremsættelse af indsigelse	2.500,00
12. Gebyr for administrativ omprøvnig	7.000,00
13. Klagegebyr	8.000,00

Ovennævnte priser skal ikke tillægges moms

Supplerende beskyttelsescertifikater

	kr.
1. Ansøgningsgebyr	3.000,00
2. Genoptagelsesgebyr	600,00
3. Genoprettelsesgebyr	3.000,00
4. Årsgebyr pr. påbegyndt gebyrår	5.100,00

Årsgebyrer, der betales senere end forfaldsdag, forhøjes med 20%. Gebyret skal være betalt inden 6 måneder efter forfaldsdagen.

5. Gebyr for administrativ omprøvnig	1.500,00
---	----------

Der skal betales et gebyr på 7000 kr. for eventuel omprøvnig af grundpatentet

6. Klagegebyr	4.000,00
----------------------------	----------

Ovennævnte priser skal ikke tillægges moms

Brugsmodeller

	kr.
1. Ansøgningsgebyr	2.000,00
2. Gebyr for senere indlevering af dansk oversættelse af international ansøgning	1.100,00
3. Genoptagelsesgebyr	400,00
4. Fornylsesgebyrer	
For 1. periode	2.000,00
For 2. periode	3.000,00

Fornylsesgebyrer, der betales efter udløbet af den pågældende registreringsperiode, forhøjes med 20%.

5. Gebyr for prøvning før eller efter registrering	4.000,00
6. Gebyr for behandling af anmodning om udslettelse	2.000,00
7. Gebyr for bekendtgørelse af ændret registrering og publicering af ændret formulering	1.100,00
8. Klagegebyr	5.000,00

Ovennævnte priser skal ikke tillægges moms

Chips (halvledertopografier)

	kr.
1. Ansøgningsgebyr	1.500,00
2. Klagegebyr	4.000,00

Ovennævnte priser skal ikke tillægges moms

Kommunevåbener og -segl

	kr.
1. Ansøgningsgebyr	2.000,00

Ovennævnte pris skal ikke tillægges moms

Skorstensmærker og kontorflag

	kr.
1. Ansøgningsgebyr	2.000,00

Ovennævnte pris skal ikke tillægges moms

Design

	kr.
1. Ansøgningsgebyr	
a. Grundgebyr	1.200,00
b. Tillægsgebyr ved samregistrering for hvert design ud over det første	700,00
c. Tillægsgebyr for offentliggørelse af hver afbildning ud over den første ¹⁾	400,00
2. Genoptagelsesgebyr	400,00
3. Gebyr for supplerende forundersøgelse	1.500,00
Tillægsgebyr: Ved samregistrering for hvert design ud over det første	900,00
4. Fornylsesgebyr ²⁾	2.200,00
Tillægsgebyr: Ved samregistrering for hvert design ud over det første	1.100,00
Fornylsesgebyrer inkl. tillægsgebyr, der betales efter udløbet af den pågældende registreringsperiode, forhøjes med 20%.	
5. Gebyr for administrativ prøvning Pr. design, herunder design indeholdt i en samregistrering	3.000,00
6. Gebyr for offentliggørelse af registrering i ændret form	400,00
Tillægsgebyr: For offentliggørelse af hver afbildning ud over den første	400,00
7. Genoprettelsesgebyr	3.000,00
8. Klagegebyr	4.000,00

Ovennævnte priser skal ikke tillægges moms

¹⁾ Omfatter også bekendtgørelse iht. den hidtil gældende mønsterlov

²⁾ Omfatter også fornøvelse af registreringer iht. den hidtil gældende mønsterlov

Vare- og fællesmærker

	kr.
1. Ansøgningsgebyr	
a. Grundgebyr	2.350,00
b. Tillægsgebyr for hver klasse ud over 3	600,00
Der er i alt 45 klasser	
2. Gebyr for videreførelse af Madrid-Protokol-registrering som dansk vare- eller fællesmærke-ansøgning	1.500,00
3. Fornylsesgebyr	
a. Grundgebyr	2.350,00
b. Tillægsgebyr for hver klasse ud over 3	600,00

Fornylsesgebyrer inkl. tillægsgebyr, der betales efter udløbet af den pågældende registreringsperiode, forhøjes med 20%.

4. Gebyr for anmodning om deling af en ansøgning eller en registrering for hver udsøgt ansøgning eller registrering	2.000,00
5. Gebyr for fremsættelse af indsigelse	2.500,00
6. Gebyr for administrativ ophævelse	2.500,00
7. Klagegebyr	4.000,00
8. Gebyr for underretning til indehaver af varemærkerettighed Årligt gebyr	1.000,00

Ovennævnte priser skal ikke tillægges moms

Publikationer

	kr.
1. Årsabonnement	
a. Patentskrifter	
– på papir	8.000,00
– på CD-ROM (ESPACE-DK)	5.000,00
b. Sammendrag af almindeligt tilgængelige danske patentansøgninger	
– Alle sektioner	8.000,00
– sektion A	1.600,00
– sektion B	1.600,00
– sektion C07 + C12	1.600,00
– sektion C, resten	900,00
– sektion D	500,00
– sektion E	900,00
– sektion F	900,00
– sektion G	900,00
– sektion H	900,00
c. Oversættelser af EP-skrifter	8.000,00
d. Brugsmodelskrifter	8.000,00
e. Patenthåndbog, ved tegning af abonnement	500,00
– løbblade hertil, pr. side	10,00
f. Brugsmodelhåndbog, ved tegning af abonnement	500,00
– løbblade hertil, pr. side	10,00

Abonnementer tillægges porto.

2. Løssalg	
a. Dansk Patenttidende	150,00
b. Dansk Patentregister	400,00
c. Sammendrag af alm. tilgængelige patentansøgninger	30,00
d. Dansk Varemærketidende, sort/hvid	150,00
e. Dansk Varemærketidende, farver	220,00
f. Dansk Varemærkeregister	200,00
g. Varemærkesærtidende med §13-afslag	100,00
h. Varemærkeindsigelsestidende, 1996-2001 pr. årgang	200,00
i. Varemærkeindsigelsestidende, udk. 1995	300,00
j. Dansk Designtidende	150,00
k. Dansk Designregister	200,00
l. Dansk Brugsmodeltidende	150,00
m. Sammendrag af alm. tilgængelige brugsmodel-ansøgninger	30,00
n. Fremlæggelses- og patentskrifter på CD-ROM (ESPACE-DK)	
– 1993-2002, pr. årgang	5.000,00
– 1990-1992, pr. årgang	2.000,00

Ovennævnte priser skal ikke tillægges moms

Fremlæggelses-, patent- og brugsmodelskrifter samt oversættelser af EP-skrifter leveres til gældende kopipris

3. Love og bekendtgørelser vedr. industriel ejendomsret	12,00-33,00
4. Andre publikationer	
a. Varemærkeklassifikation	
– alfabetisk liste	500,00
– klassedelt liste	400,00
b. Designklassifikation	35,00
– ændringer og tilføjelser hertil	15,00

Ovennævnte priser tillægges moms, hvis andet ikke er angivet

Erhvervsservice

1. Timepris*	kr. 950,00
2. Patenteftersøgelser Beregnes efter timepris	
3. Løbende overvågninger	
a. Overvågning af ansøgninger Overvågning af dansk patent-, brugsmode-, design- eller varemærkeansøgning sammensættes af:	
Pris pr. år	1.500,00
Pris pr. meddelelse	375,00
b. Overvågning af nationale og internationale varemærkerettigheder Overvågning af dansk varemærkeansøgning eller -registrering eller af MadridProtokol-registrering med gyldighed for Danmark i relation til nye varemærkeansøgninger	
Pris pr. år, første varemærke	1.050,00
Pris pr. år, yderligere varemærker, pr. varemærke	300,00
c. Øvrige overvågninger beregnes efter timepris Hertil skal lægges evt. online-udgifter	
4. Navneundersøgelser*	
a. International undersøgelse af patentrettigheder i 1-2 navne inkl. op til 40 referencer	3.500,00
Yderligere referencer, pr. reference	16,00
Yderligere navne, pr. navn	950,00
b. Undersøgelse af patent- og brugsmode-, design- eller varemærkerettigheder omfattende Danmark i 1-2 navne	1.900,00
Yderligere navne, pr. navn	475,00
c. Øvrige navneundersøgelser beregnes efter timepris Hertil skal lægges evt. online-udgifter	
5. Patentfamilieundersøgelser og statusundersøgelser*	
a. Patentfamilieundersøgelse	1.000,00
b. Patentfamilieundersøgelse, inkl. status for lande med statusoplysninger i Inpadoc	2.375,00
Status for yderligere lande beregnes efter timepris	
c. Statusundersøgelse af udenlandske rettigheder	
Første nummer	950,00
Pr. følgende nummer	475,00
d. Statusundersøgelse af danske rettigheder, pr. nummer	475,00
e. Øvrige undersøgelser beregnes efter timepris Hertil skal lægges evt. online-udgifter	
6. Kollisionsundersøgelser af varemærker*	
a. Inkl. op til 3 klasser	2.400,00
b. Yderligere klasser, pr. 10 klasser	500,00
Klasserne 42-45 betragtes prismæssigt som én klasse	
7. Skanning af varemærker*	
a. Første klasse	500,00
b. Yderligere klasser, pr. klasse	200,00
c. Skanning af alle 45 klasser	3.000,00
Klasserne 42-45 betragtes prismæssigt som én klasse	
8. LOGO-skanning*	
a. Inkl. op til 25 referencer	2.100,00
b. Yderligere referencer, pr. 25 referencer	500,00
9. Varemærkedatabase*	
a. Første klasse	3.000,00
b. Yderligere klasser - op til 4, pr. klasse	1.500,00
Klasserne 42-45 betragtes prismæssigt som én klasse	
10. Skanning af varemærker ansøgt eller registreret i udlandet*	
a. Skanning i ét land (incl. EF- og Madrid Protokol mærker) i 1-3 klasser	1.500,00
b. Følgende lande, pr. land	500,00
c. Følgende klasser, pr. klasse	1.000,00
d. Skanning i alle lande tilgængelige via kommercielle databaser i 1-3 klasser	4.500,00
11. IPscore® 2.0 CD-ROM	
a. Inkl. trykt brugervejledning	9.950,00
b. Yderligere trykte brugervejledninger, pr. vejledning	750,00

*Hastelevering kan aftales mod pristillæg

Ovennævnte priser tillægges moms

Kopiservice

1. Fotokopier af patent- og brugsmodepublikationer	kr. 50,00
a. Pris pr. publikation indtil 200 sider	50,00
b. Publikationer ud over 200 sider: pris efter aftale	
2. Fotokopier, taget på læsesalen ved kontant betaling, pr. side, inkl. moms	3,00
3. Udenlandske patentpublikationer, der ikke findes i egne samlinger	
I ved hjemtagning fra udlandet:	
a. Pris for hjemtagning	100,00
b. Pris pr. publikation	100,00
Hjemtagning af sagsakter fra USA og patentpublikationer og sagsakter fra Sydafrika: Pris efter aftale.	
II ved levering af tilsvarende publikation fra egne samlinger:	
a. Identifikation	100,00
b. Kopipris (se pkt. 1)	
4. Engelsksprogede sammendrag, der ikke findes i egne samlinger, pr. sammendrag	50,00
5. Tidsskriftsartikler o.l., der ikke findes i egne samlinger	
a. Pris for hjemtagning	100,00
b. Pris pr. artikel	100,00
6. Aktindsigt i europæiske patenter og patentansøgninger	
a. Ekspedition (inkl. EPO-gebyr)	315,00
b. Kopier	
- ved tilsendelse, pr. side	3,25
- ved afhentning, pr. side	2,50
- ved afhentning og kontant betaling, pr. side inkl. moms	3,00
7. Databaseudskrift vedr. en varemærkerettighed	50,00
Ovennævnte priser tillægges moms, hvis andet ikke er angivet	
8. Bekræftet kopi af en patent-, brugsmode-, design- eller varemærkeansøgning	300,00
Hertil skal lægges kopiprisen (3,25 kr. pr. side)	
9. Bekræftet udskrift af patent-, certifikat-, brugsmode-, topografi-, design- eller varemærkesagsregistret	300,00
10. Bekræftet udskrift af registret over kommunevåbener og -segl eller registret over skorstensmærker og kontorflag	200,00
11. Udskrift af patent-, certifikat-, brugsmode-, topografi-, design- eller varemærkesagsregistret, registret over kommunevåbener og -segl eller registret over skorstensmærker og kontorflag	50,00
Ovennævnte priser skal ikke tillægges moms	
12. Priser for levering	
a. Levering pr. telefax	75,00
b. Ekspreslevering pr. telefax	275,00
c. Ekspreslevering pr. post	200,00
Hertil lægges porto	

Ovennævnte priser tillægges moms

Kurser og foredrag

1. Kurser	kr.
Priser på åbne og virksomhedsinterne kurser fås ved direkte henvendelse til KursusCentret	
2. Foredrag*	
Første time	2.000,00
Følgende timer, pr. time	1.500,00

* Særpriser afhængig af deltagerantal og forberedelsestid

Ovennævnte priser tillægges moms

WIPO Standard 80

INID-koder

Internationally agreed Numbers for the Identification of (bibliographic) data (INID)

- (11) Serial number of the registration
- (15) Date of the registration/Date of the renewal
- (17) Expected duration of the registration/
renewal
- (18) Expected expiration date of the registration/
renewal
- (21) Serial number of the application
- (22) Date of filing of the application
- (23) Name and place of exhibition, and date on
which the industrial design was first
exhibited there (Exhibition priority date)
- (24) Date from which the industrial design right
has effect
- (29) Indication of the form in which the industrial
design is filed, e.g. as a reproduction of the
industrial design or as a specimen thereof
- (30) Data relating to priority under the Paris
Convention
- (43) Date of publication of the industrial design
before examination
- (44) Date of publication of the industrial design
after examination but before registration
- (45) Date of publication of the registered
industrial design
- (46) Date of expiration of deferment
- (51) International Classification for Industrial
Designs (class and subclass of the Locarno
Classification)
- (54) Designation of article(s) or product(s)
covered by the industrial design or title of
the industrial design
- (55) Reproduction of the industrial design (e.g.,
drawing, photograph) and explanations
relating to the reproduction
- (57) Description of characteristic features of the
industrial design including indication of
colors
- (58) Date of recording of any kind of
amendment in the Register
- (62) Serial number(s) and, if available, filing
date(s) of application(s), registration(s) or
document(s) related by division
- (66) Serial number(s) of the application or the
registration of the design(s), which is(are) a
variant(s) of the present one
- (71) Name(s) and address(es) of the appli-
cant(s)
- (72) Name(s) of the creator(s) if known to be
such
- (73) Name(s) and address(es) of the owner(s)
- (74) Name(s) and address(es) of the
representative(s)

Domestic Codes for the Identification of Data

- (DL) Data concerning license
- (DP) Data concerning pawning

Internationalt vedtagne Numre til Identifikation af Data (INID)

Registreringsnummer
 Registreringsdato/fornyelsesdato
 Forventet registreringsperiode/fornyelsesperiode
 Forventet udløbsdato for registrering/fornyelse

Ansøgningsnummer
 Ansøgningsdato
 Udstillingsnavn og -sted og dato for første udstil-
 ling (udstillingsprioritetsoplysninger)

Indleveringsdato

Angivelse af i hvilken form designet er indleveret,
 fx som en afbildning af designet eller som en
 model heraf
 Oplysninger om prioritet efter Pariserkonventionen

Dato for offentlig tilgængelighed

Bekendtgørelsesdato for ansøgningen

Offentliggørelse af registreringen

Udsættelsesdato
 International klassifikation af design (klasser og
 underklasser i Locarno Klassifikationen)

Vareangivelse/produktangivelse

Afbildninger af designet (fx tegninger, fotografier)
 og forklaringer vedrørende afbildningerne

Beskrivelse af karakteristiske træk vedr. designet,
 herunder angivelse af farver
 Dato for tilførsel til registret

Nummer på hovedansøgning eller udskilt ansøg-
 ning

Numre på beslægtede ansøgninger

Ansøgners navn og -adresse
 Frembringers/designers navn og adresse
 Indehavernavn og -adresse
 Fuldmægtignavn og -adresse

Interne koder til identifikation af data

Licensoplysninger
 Pantoplysninger
 Oplysninger om konkurs