



PATENT- OG VAREMÆRKESTYRELSEN

Dansk Design- tidende

Indholdsfortegnelse

Designsager

Offentliggørelse af designregistreringer	756
Offentligt tilgængelige designansøgninger	774
Ændringer til design	775

Mønstersager

Ændringer til mønstre	777
Fornyelse af mønsterregistreringer	778
Prisliste	779

Dansk Designtidende kan rekvireres som papirkopi for kr. 150 stk. på tlf. 43 50 85 35

Ansvarlig for redaktion: Keld Nymann Jensen
Udgives af Patent- og Varemærkestyrelsen, Helgeshøj Allé 81, 2630 Tåstrup, tlf. 43 50 80 00

ISSN 1601-7374

Design

Offentliggørelse af designregistreringer

Enhver kan anmode om hel- eller delvis udslettelse af en registrering (administrativ prøvning), jf. § 25 i designlov nr. 1259 af 20. december 2000. En model af designet kan ses i Patent- og Varemærkestyrelsen, hvis det er offentliggjort, at en model er indleveret til styrelsen. Det er anført, hvis et design er registreret i farve.

(11) DR 2003 00357
(21) DA 2003 00087

(54) Et hjørne af et møbel

(51)-Cl.06 01



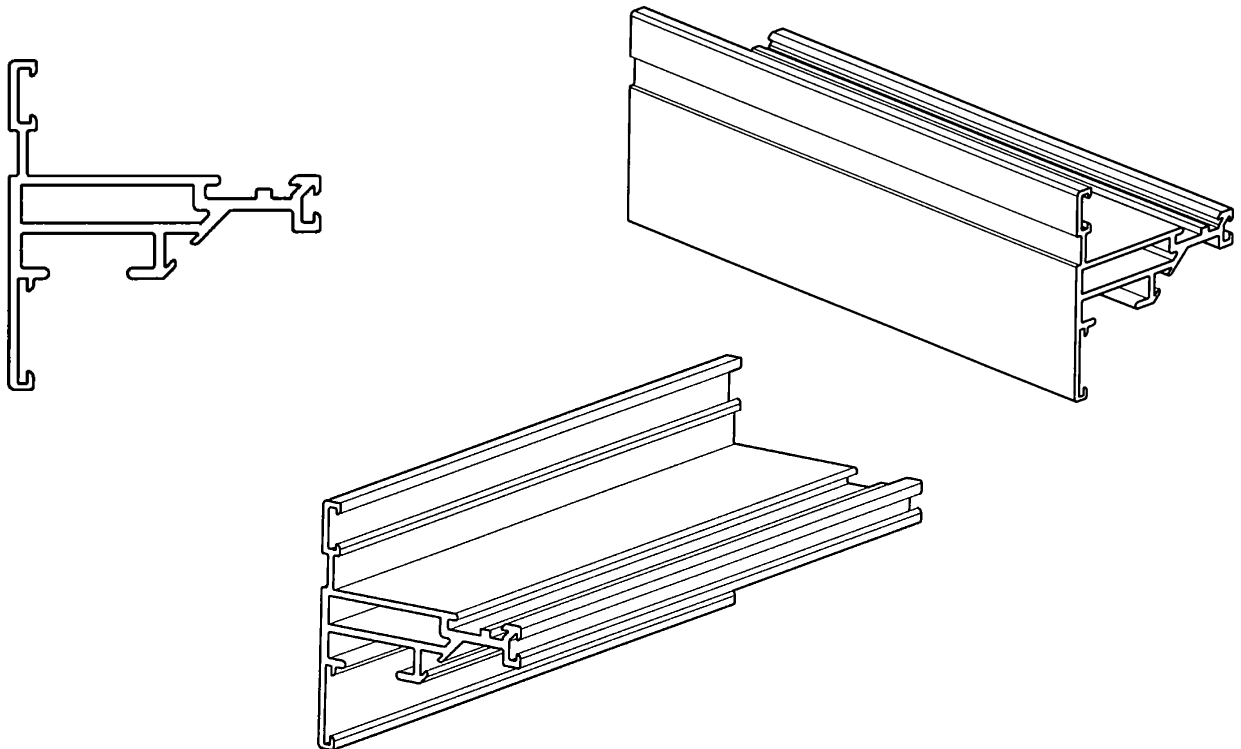
(71) ANSØGER(E):
(22) ANSØGNINGSDATO:
(18) GYLDIG TIL:

Stouby A/S, GI Præstegårdsvej 8F, 8723 Løsning, Danmark
2003-02-04
2008-02-04

(11) DR 2003 00358
(21) DA 2003 00014

(54) En profilliste til et vindue

(51)-Cl.25 01



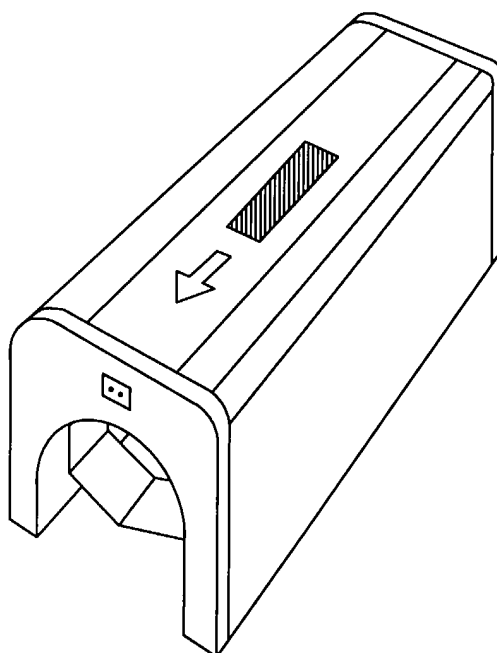
(71) ANSØGER(E):
(72) FREMBRINGER(E):
(22) ANSØGNINGSDATO:
(18) GYLDIG TIL:

VKR Holding A/S, Tobaksvejen 10, 2860 Søborg, Danmark
Ulla Toft Østergaard, Langelinie 35 A, 1.sal, 7100 Vejle, Danmark
2003-01-09
2008-01-09

(11) DR 2003 00359
(21) DA 2003 00319

(54) En rørafkalker

(51)-Cl.23 01



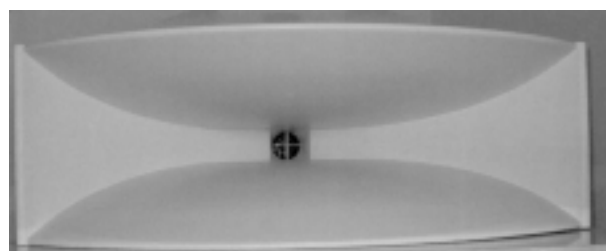
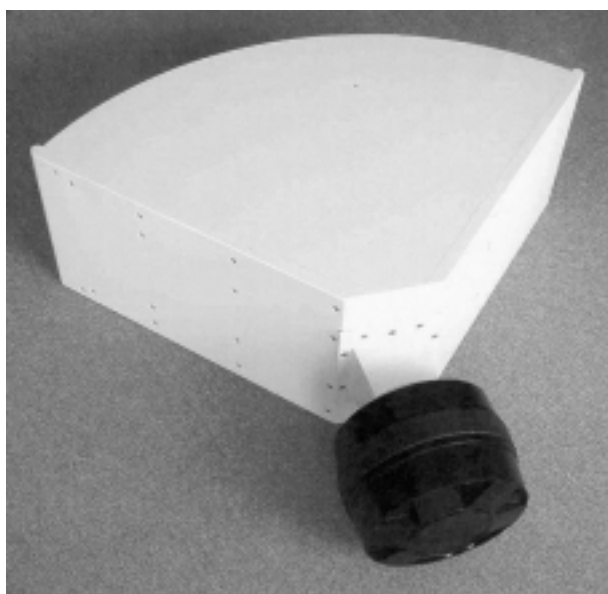
(71) ANSØGER(E):
(74) FULDMÆGTIG:
(72) FREMBRINGER(E):
(22) ANSØGNINGSDATO:
(18) GYLDIG TIL:

Knud Zindel, Rørløkken 95, 2730 Herlev, Danmark
Hans H. Haraldsted Ingeniør- og Handelsfirma, Ellegaardspark 19, 3520 Farum, Danmark
Knud Zindel, Rørløkken 95, 2730 Herlev, Danmark
2003-06-17
2008-06-17

(11) DR 2003 00360
(21) DA 2003 00010

(54) En mellemtonehornhøjtaler

(51)-Cl.14 01



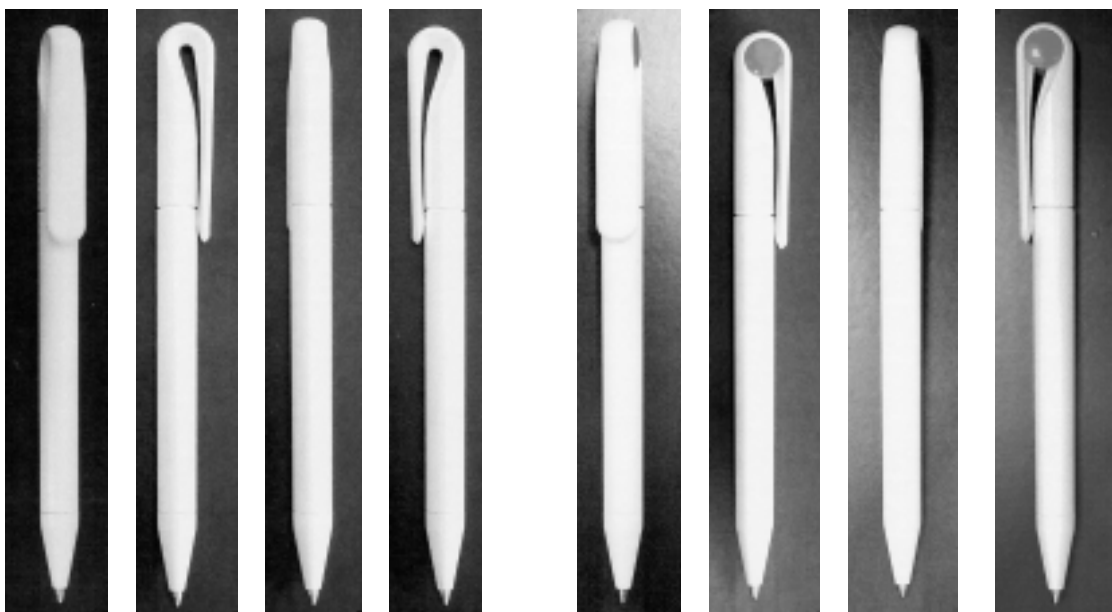
(71) ANSØGER(E):
(72) FREMBRINGER(E):
(22) ANSØGNINGSDATO:
(18) GYLDIG TIL:

Hasling Audio Systems, v/Per Hjortkær Hasling, Vejlebrovej 93, 3., 2635 Ishøj, Danmark
Hasling Audio Systems, v/Per Hjortkær Hasling, Vejlebrovej 93, 3., 2635 Ishøj, Danmark
2003-01-08
2008-01-08

(11) DR 2003 00361
(21) DA 2003 00185

(54) 1-2) Kuglepenne

(51)-Cl.19.06



Løbenr. 1

Løbenr. 2

(71) ANSØGER(E):
(74) FULDMÆGTIG:
(72) FREMBRINGER(E):
(22) ANSØGNINGSDATO:
(18) GYLDIG TIL:

Prodir SA, Zona Industriale 1/2 P.O. Box 580, CH-6802 Rivera, Schweiz
Albihns Stockholm AB, Box 5581, S-114 85 Stockholm, Sverige
Christoph Schung, Studio C Milano, Via Tagliamento 3, 20139 Milano, Italien
2003-03-10
2008-03-10

(11) DR 2003 00362
(21) DA 2003 00272

(54) En elektronisk cigarettænder

(51)-Cl.27.05



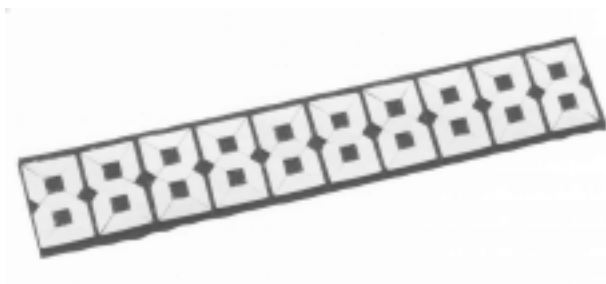
(71) ANSØGER(E):
(72) FREMBRINGER(E):
(22) ANSØGNINGSDATO:
(18) GYLDIG TIL:

Fungera Kommunikation AB, Virkesvägen 3C, SE-120 30 Stockholm, Sverige
Richard Lindquist, c/o Fungera Kommunikation AB, Virkesvägen 3C, SE-120 30 Stockholm, Sverige
2003-05-28
2008-05-28

(11) DR 2003 00363
(21) DA 2003 00284

(54) En velcro til beklædningsgenstande

(51)-Cl.02 07



(71) ANSØGER(E):
(72) FREMBRINGER(E):
(22) ANSØGNINGSDATO:
(18) GYLDIG TIL:
(29) BEMÆRKNINGER

Anders Kofoed Lipsius, Bueager 18, 2950 Vedbæk, Danmark
Anders Kofoed Lipsius, Bueager 18, 2950 Vedbæk, Danmark
2003-06-12
2008-06-12
Model

(11) DR 2003 00364
(21) DA 2003 00276

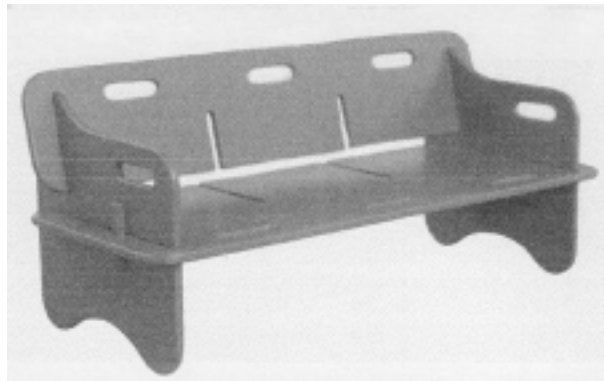
(54) 1) En børnestol 2-3) børnebænke 4) højstol;5) en reol (51)-Cl.06 01;06 04



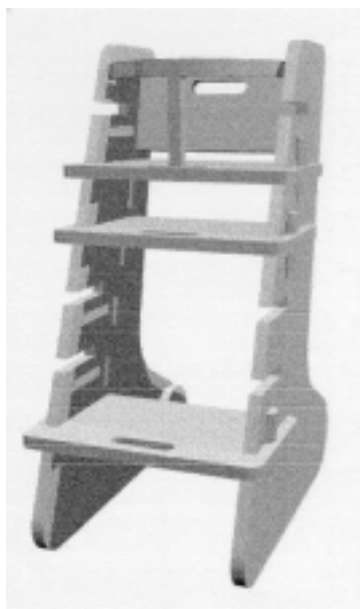
Løbenr. 1



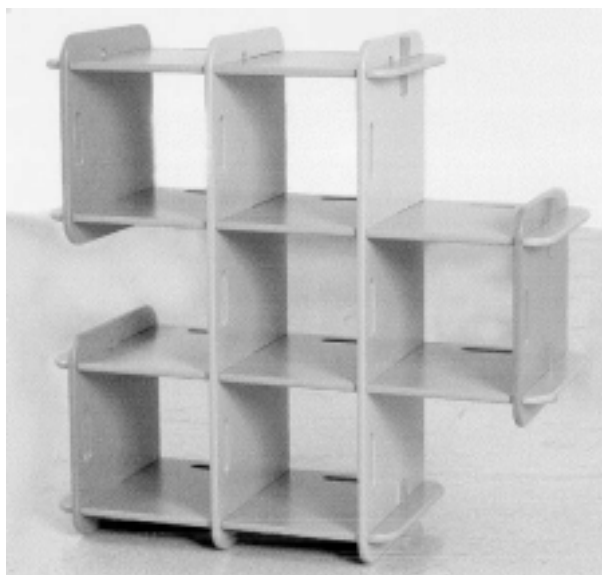
Løbenr. 2



Løbenr. 3



Løbenr. 4



Løbenr. 5

(71) ANSØGER(E):

Mikkel Morris, Grundtvigsvej 3 B, st., 1864 Frederiksberg C, Danmark; Jakob Thau, Frederiksborggade 28, 5.sal, 1360 København K, Danmark

(72) FREMBRINGER(E):

Mikkel Morris, Grundtvigsvej 3 B, st., 1864 Frederiksberg C, Danmark; Jakob Thau, Frederiksborggade 28, 5.sal, 1360 København K, Danmark

(22) ANSØGNINGSDATO:

2003-06-03

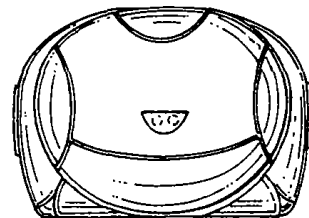
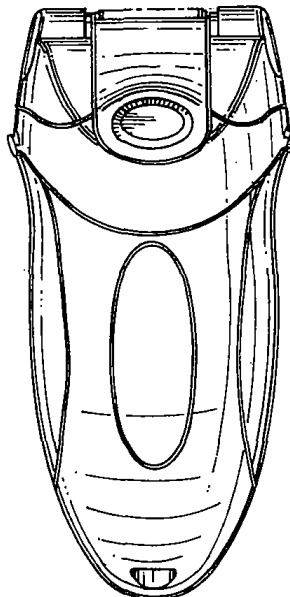
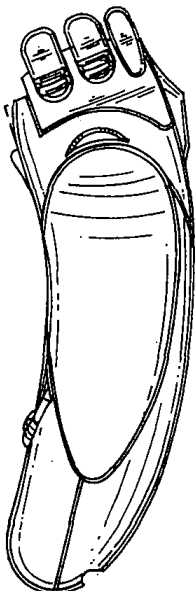
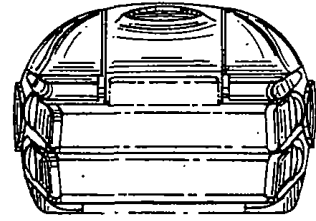
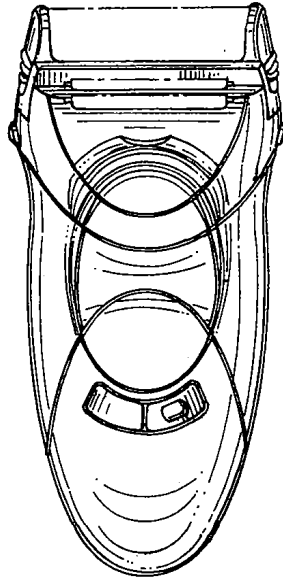
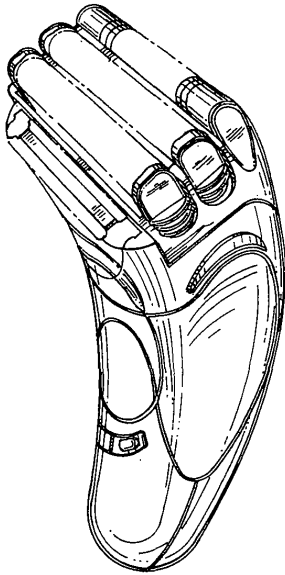
(18) GYLDIG TIL:

2008-06-03

(11) DR 2003 00365
(21) DA 2003 00351

(54) En elektrisk barbermaskine

(51)-Cl.28 03



(71) ANSØGER(E):

Remington Products Company, a General Partnership of the State of Delaware, 60 Main Street, Bridgeport, Connecticut 06604, USA

(74) FULDMÆGTIG:

Chas. Hude A/S, H.C. Andersens Boulevard 33, 1780 København V, Danmark

(72) FREMBRINGER(E):

Gregg A. Micinilio, 37 Palisade Avenue, Trumbull, Connecticut 06611, USA

(30) PRIORITET:

2003-01-10 US 29/173,942

(22) ANSØGNINGSDATO:

2003-07-07

(18) GYLDIG TIL:

2008-07-07

(11) DR 2003 00366
(21) DA 2003 00343

(54) Et låg

(51)-Cl.07 02



(71) ANSØGER(E):
(72) FREMBRINGER(E):
(22) ANSØGNINGSDATO:
(18) GYLDIG TIL:

Herold A/S, Farvervej 1, 8800 Viborg, Danmark
Poul Jepsen, c/o Herold A/S, Farvervej 1, 8800 Viborg, Danmark
2003-07-03
2008-07-03

(11) DR 2003 00367
(21) DA 2003 00310

(54) 1) En opvaskebørste 2) børstehoved dertil

(51)-Cl.04 01



Løbenr. 1



Løbenr. 2

(71) ANSØGER(E):
(72) FREMBRINGER(E):
(22) ANSØGNINGSDATO:
(18) GYLDIG TIL:

Herold A/S, Farvervej 1, 8800 Viborg, Danmark
Poul Jepsen, c/o Herold A/S, Farvervej 1, 8800 Viborg, Danmark
2003-06-13
2008-06-13

(11) DR 2003 00368
(21) DA 2003 00177

(54) Et batteri

(51)-Cl.13 02



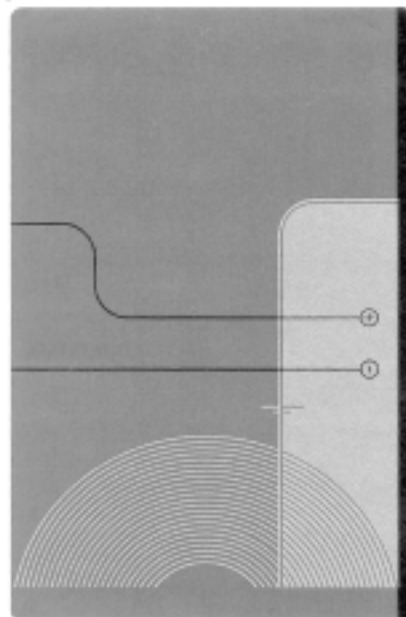
(71) ANSØGER(E):
(74) FULDMÆGTIG:
(72) FREMBRINGER(E):
(30) PRIORITET:
(22) ANSØGNINGSDATO:
(18) GYLDIG TIL:

Nokia Corporation, Keilalahdentie 4, 02150 Espoo, Finland
Sandel, Løje & Wallberg, Frederiksgade 7, 1265 København K, Danmark
Emma Hagman, Läntinen Pikäkatu 29 B 24, FI-20100 Turku, Finland ; Jussi Hovi, Pajontie 27, FI-24280 Salo, Finland
2002-09-06 FI M20020539
2003-03-06
2008-03-06

(11) DR 2003 00369
(21) DA 2003 00352

(54) En mærkat, en tryksag

(51)-Cl.19 08



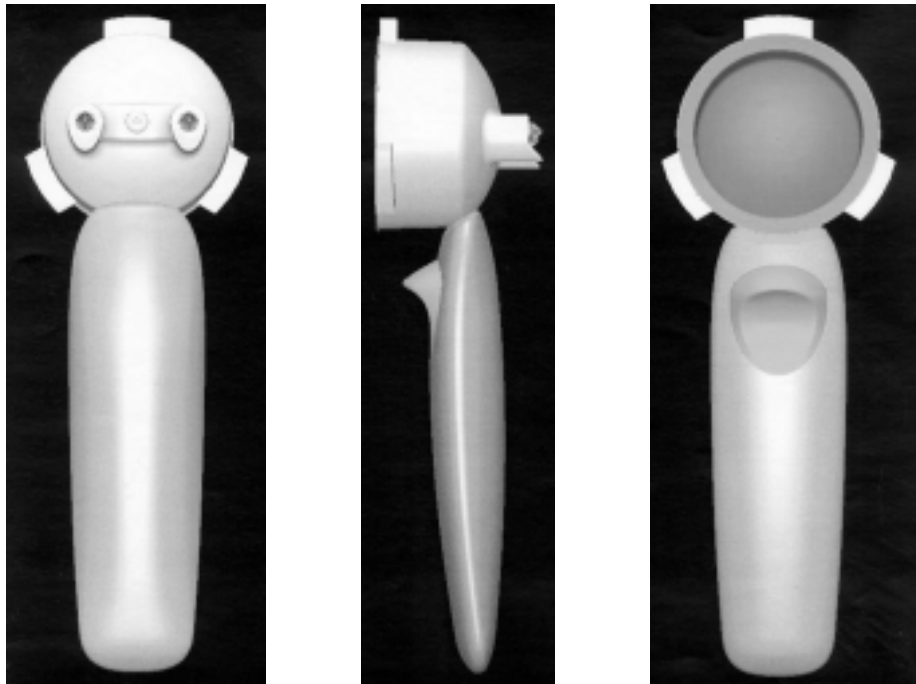
(71) ANSØGER(E):
(74) FULDMÆGTIG:
(72) FREMBRINGER(E):
(30) PRIORITET:
(22) ANSØGNINGSDATO:
(18) GYLDIG TIL:

Nokia Corporation, Keilalahdentie 4, 02150 Espoo, Finland
Sandel, Løje & Wallberg, Frederiksgade 7, 1265 København K, Danmark
Emma Hagman, Läntinen Pikäkatu 29 B 24, FI-20100 Turku, Finland
2002-09-06 FI M20020539
2003-03-06
2008-03-06

(11) DR 2003 00370
(21) DA 2003 00022

(54) En filterholder til espresso-kaffemaskine

(51)-Cl.07 02



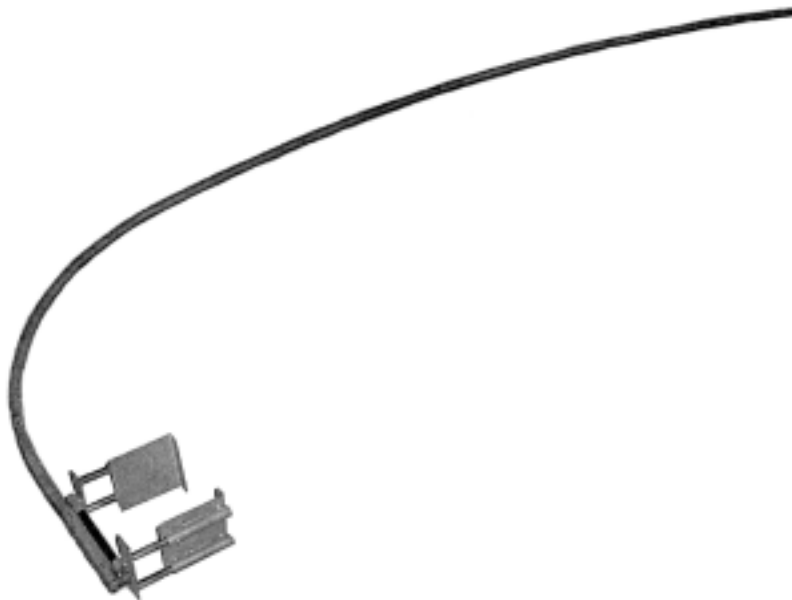
(71) ANSØGER(E):
(74) FULDMÆGTIG:
(22) ANSØGNINGSDATO:
(18) GYLDIG TIL:

Pi Design AG, Kantonsstrasse 100, CH-6234 Triengen, Schweiz
GFK Designs & Trade Marks A/S, H.C. Andersens Boulevard 12, 1553 København V, Danmark
2003-01-15
2008-01-15

(11) DR 2003 00371
(21) DA 2003 00031

(54) En holder til en højttaler

(51)-Cl.08 08;20 02



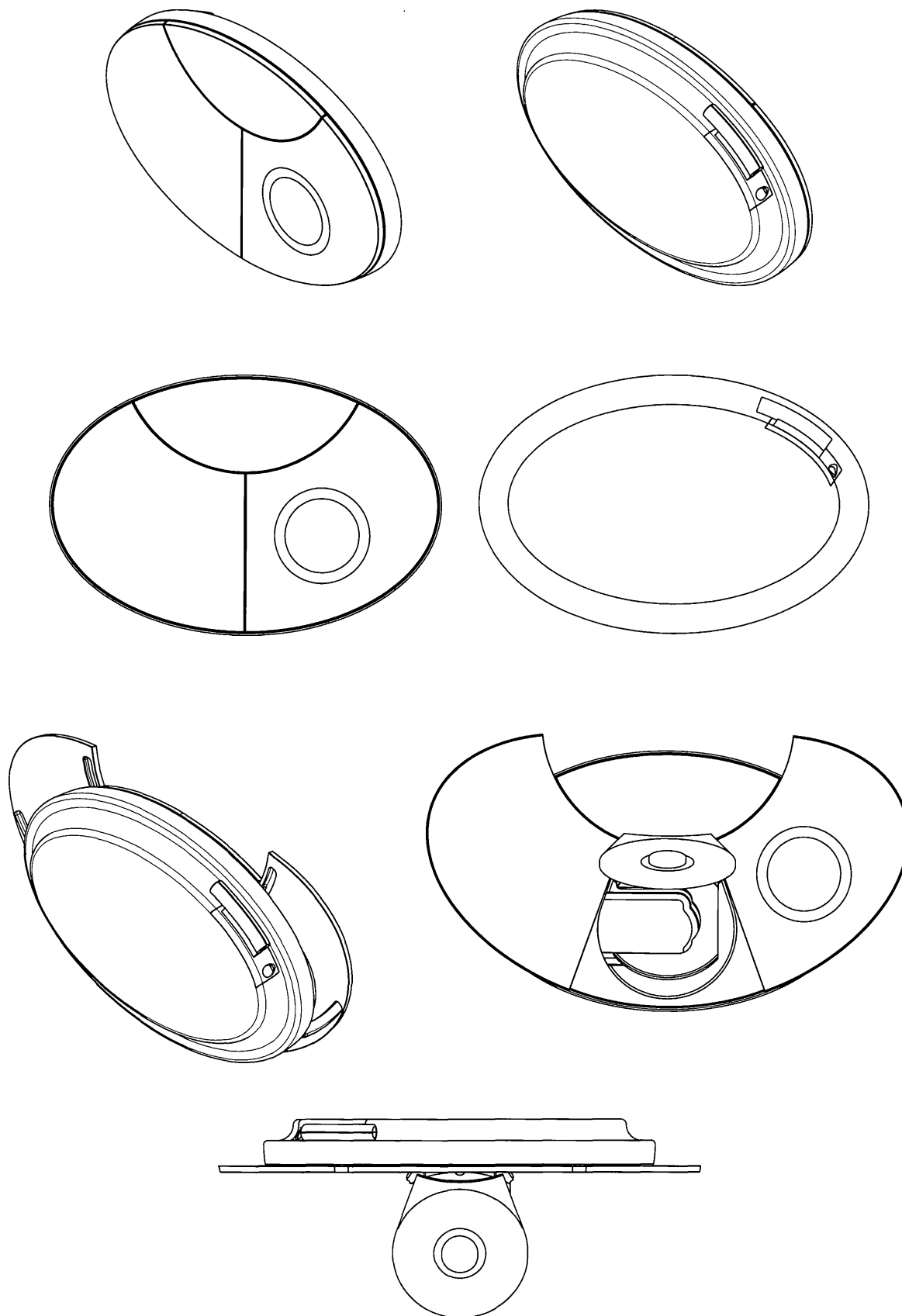
(71) ANSØGER(E):
(74) FULDMÆGTIG:
(72) FREMBRINGER(E):
(22) ANSØGNINGSDATO:
(18) GYLDIG TIL:

CS Værktøj v/Søren Kvistgaard Andreasen, Byvænget 2, Endeslev, 4652 Hårlev, Danmark; Claus Christensen, Byvænget 1, Endeslev, 4652 Hårlev, Danmark
Internationalt Patent-Bureau A/S, Høje Taastrup Boulevard 23, 2630 Taastrup, Danmark
Søren Andreasen, Byvænget 2, Endeslev, 4652 Hårlev, Danmark; Claus Christensen, Byvænget 1, Endeslev, 4652 Hårlev, Danmark
2003-01-21
2008-01-21

(11) DR 2003 00372
(21) DA 2003 00035

(54) Et musik anlæg

(51)-Cl.14 03



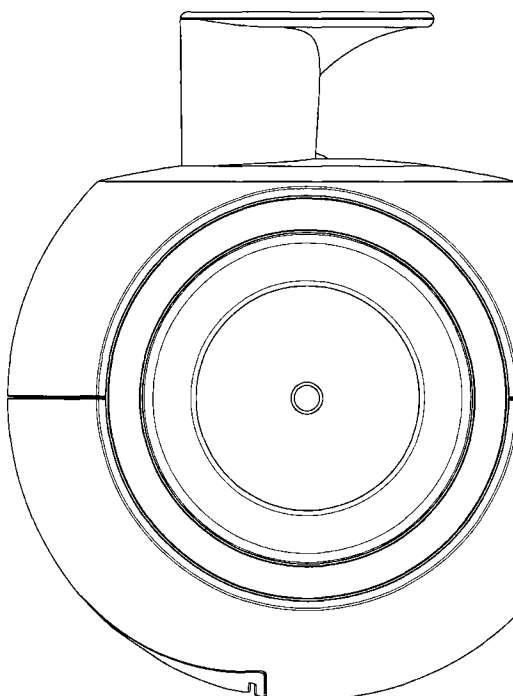
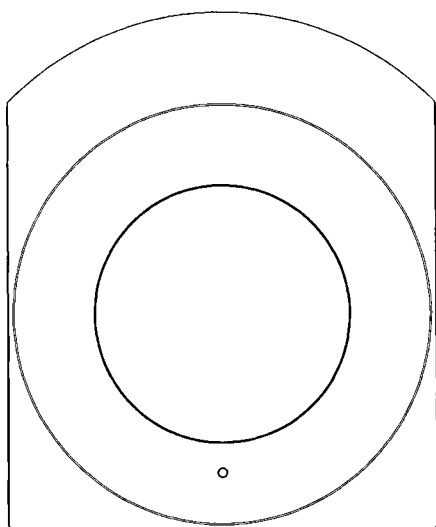
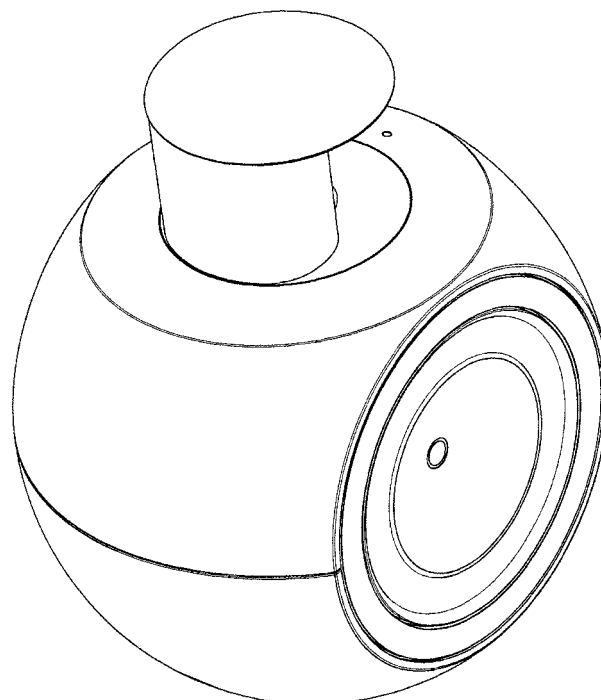
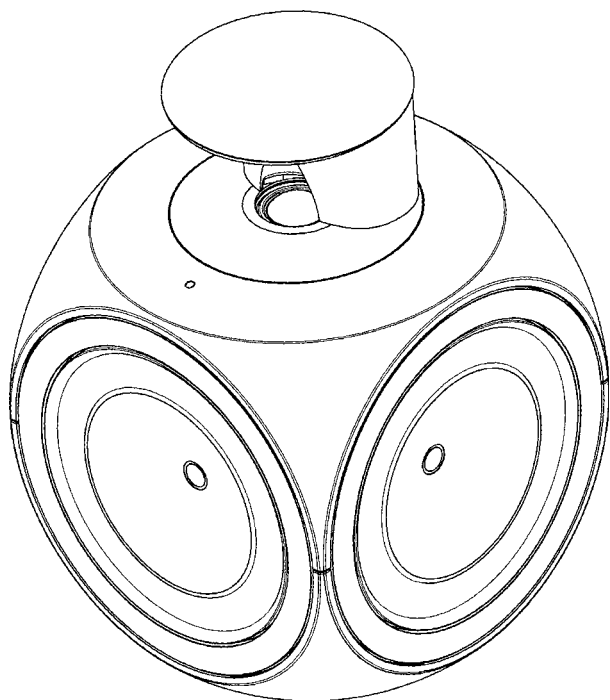
(71) ANSØGER(E):
(74) FULDMÆGTIG:
(72) FREMBRINGER(E):
(22) ANSØGNINGS DATO:
(18) GYLDIG TIL:

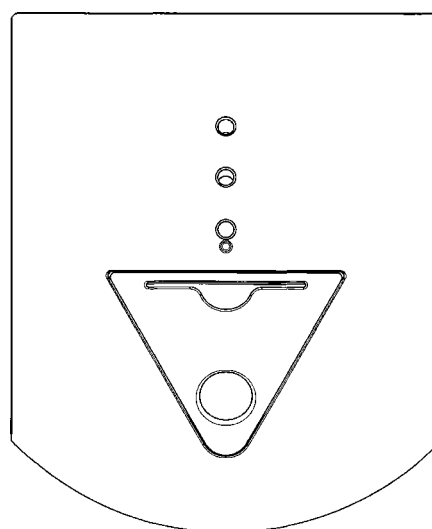
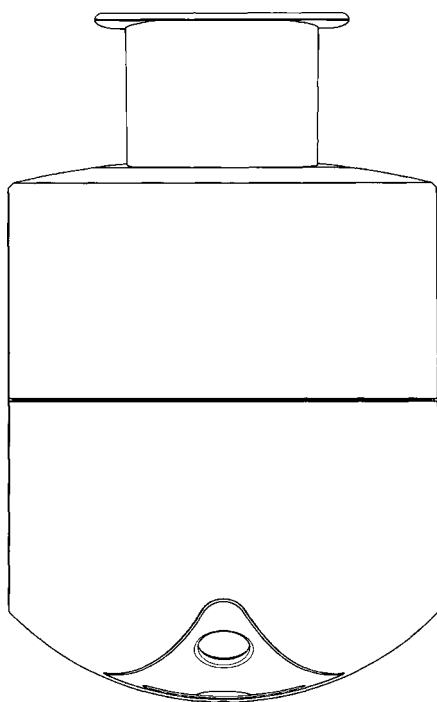
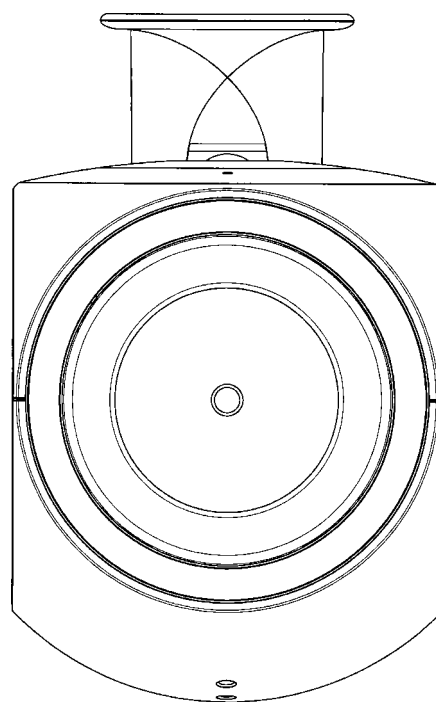
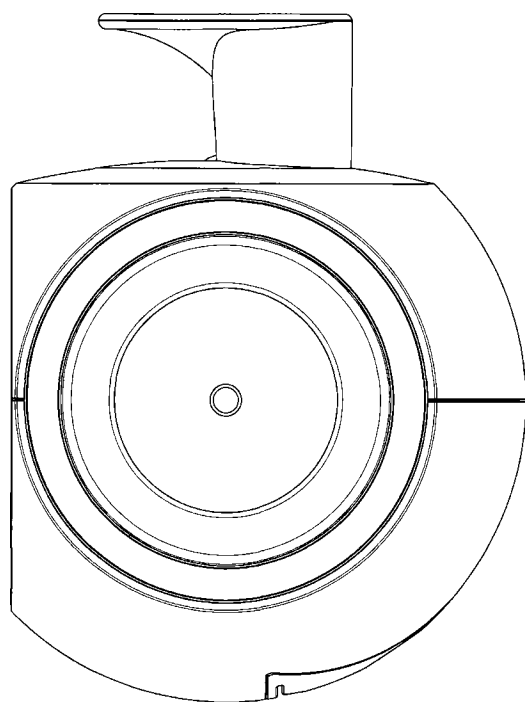
Bang & Olufsen A/S, Peter Bangsvej 15, 7600 Struer, Danmark
Sandel, Løje & Wallberg, Frederiksgade 7, 1265 København K, Danmark
David Lewis, Store Kongensgade 110C, 1264 København K, Danmark
2003-01-21
2008-01-21

(11) DR 2003 00373
(21) DA 2003 00042

(54) En højttaler

(51)-Cl.14 01





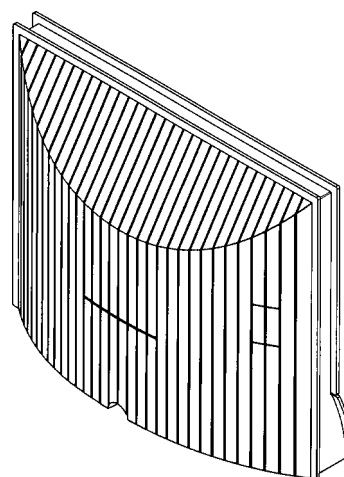
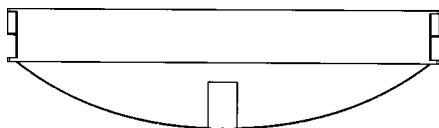
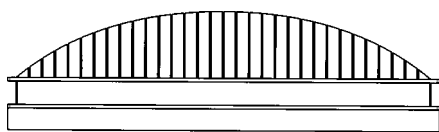
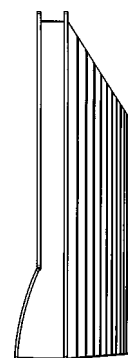
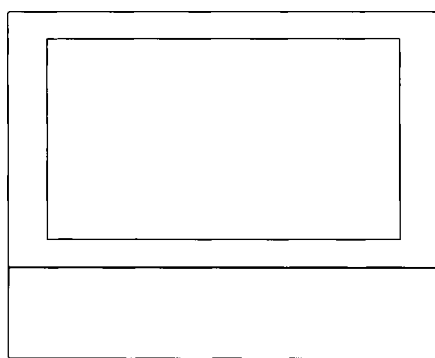
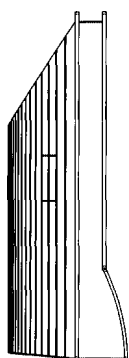
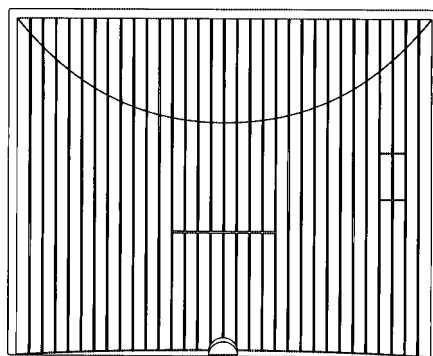
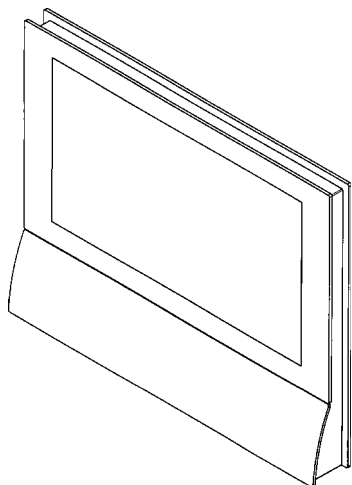
(71) ANSØGER(E):
(74) FULDMÆGTIG:
(72) FREMBRINGER(E):
(22) ANSØGNINGSDATO:
(18) GYLDIG TIL:

Bang & Olufsen A/S, Peter Bangsvej 15, 7600 Struer, Danmark
Sandel, Løje & Wallberg, Frederiksgade 7, 1265 København K, Danmark
David Lewis, Store Kongensgade 110C, 1264 København K, Danmark
2003-01-22
2008-01-22

(11) DR 2003 00374
(21) DA 2003 00043

(54) Et fjernsyn

(51)-Cl.14 03



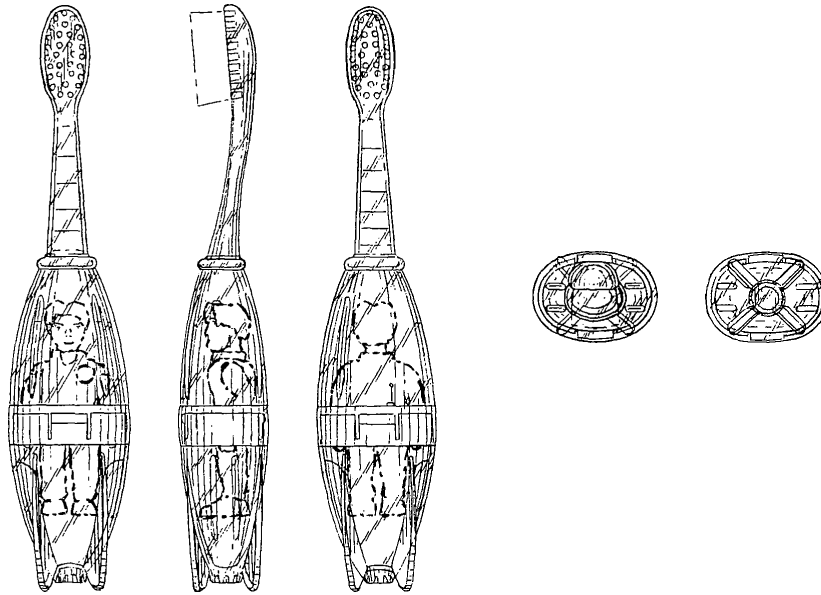
(71) ANSØGER(E):
(74) FULDMÆGTIG:
(72) FREMBRINGER(E):
(22) ANSØGNINGSDATO:
(18) GYLDIG TIL:

Bang & Olufsen A/S, Peter Bangsvej 15, 7600 Struer, Danmark
Sandel, Løje & Wallberg, Frederiksgade 7, 1265 København K, Danmark
David Lewis, Store Kongensgade 110C, 1264 København K, Danmark
2003-01-22
2008-01-22

(11) DR 2003 00375
(21) DA 2003 00197

(54) Et tandbørstehåndtag

(51)-Cl.04 02



(71) ANSØGER(E):
(74) FULDMÆGTIG:
(72) FREMBRINGER(E):

Colgate-Palmolive Company, a corporation of the State of Delaware, 300, Park Avenue, New York, N.Y. 10022, USA
Chas. Hude A/S, H.C. Andersens Boulevard 33, 1780 København V, Danmark
James Kemp, 14 Staudt Court, Somerset, New Jersey 08873, USA ; Brett Traficant, 622 Bay Boulevard,
Bayville, New Jersey 07726, USA ; Al Sprosta, 1004 Redspire Drive, Union, New Jersey 07083, USA ; Tau Dai,
45 Foley Avenue, Edison, New Jersey 08820, USA ; Eduardo Jimenez, 21 Manor Drive, Manalapan, New Jersey
07726, USA ; Nancy Won Mee Pak, 215 West 84th Street #424, New York, New York 10024, USA

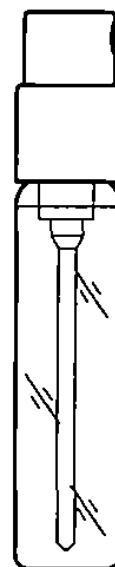
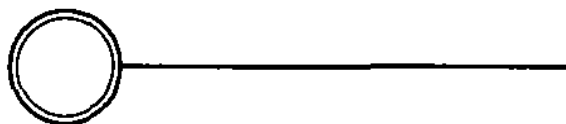
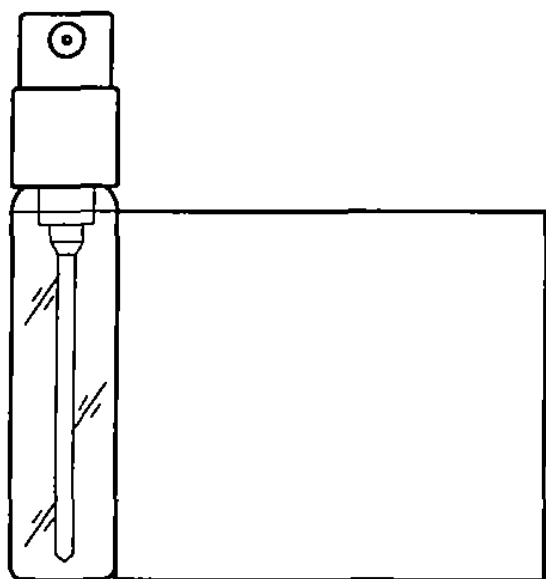
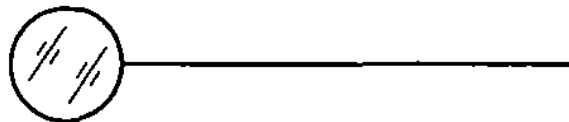
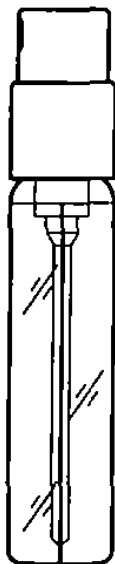
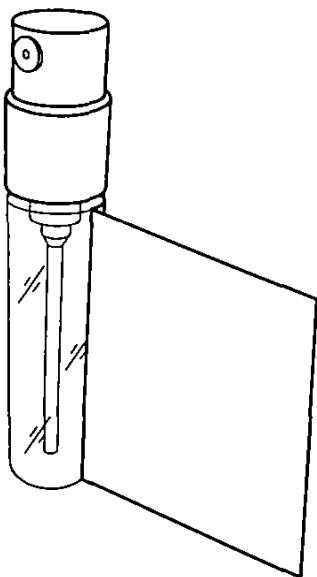
(30) PRIORITET:
(22) ANSØGNINGSDATO:
(18) GYLDIG TIL:

2002-09-17 US 29/166,933
2003-03-17
2008-03-17

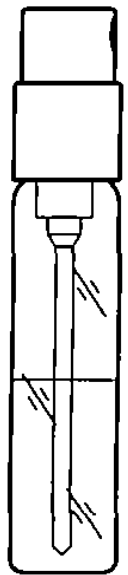
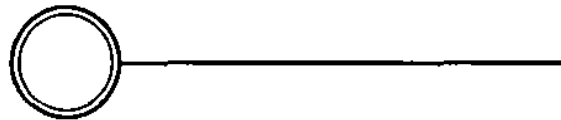
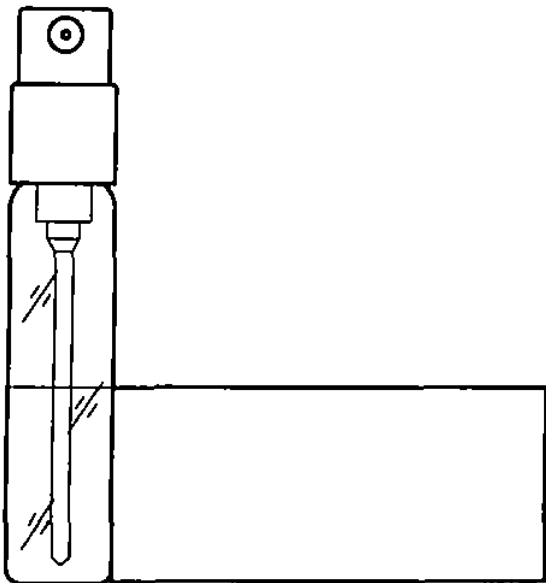
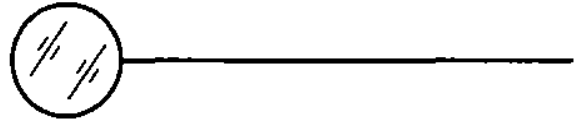
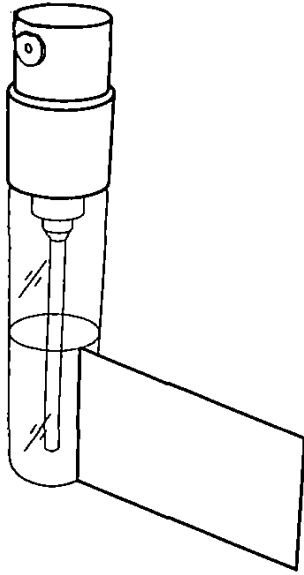
(11) DR 2003 00376
(21) DA 2003 00019

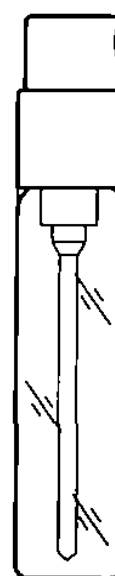
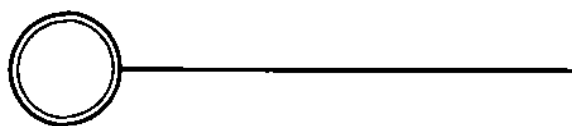
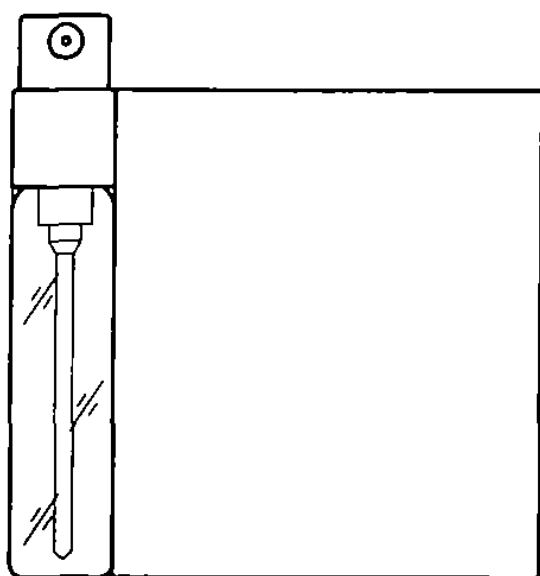
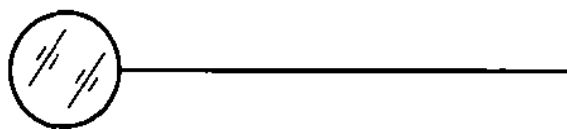
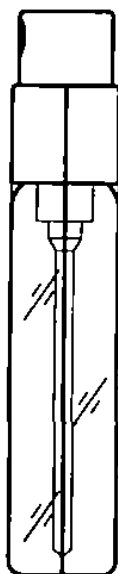
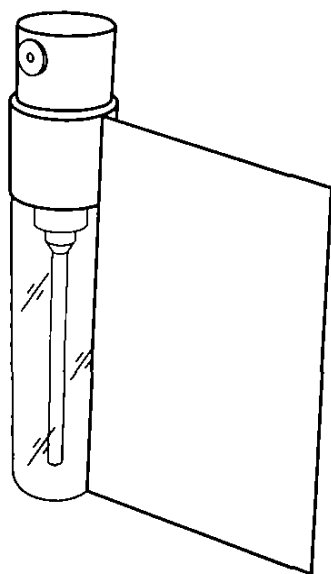
(54) 1-4) Flasker med pumpe

(51)-Cl.09 01

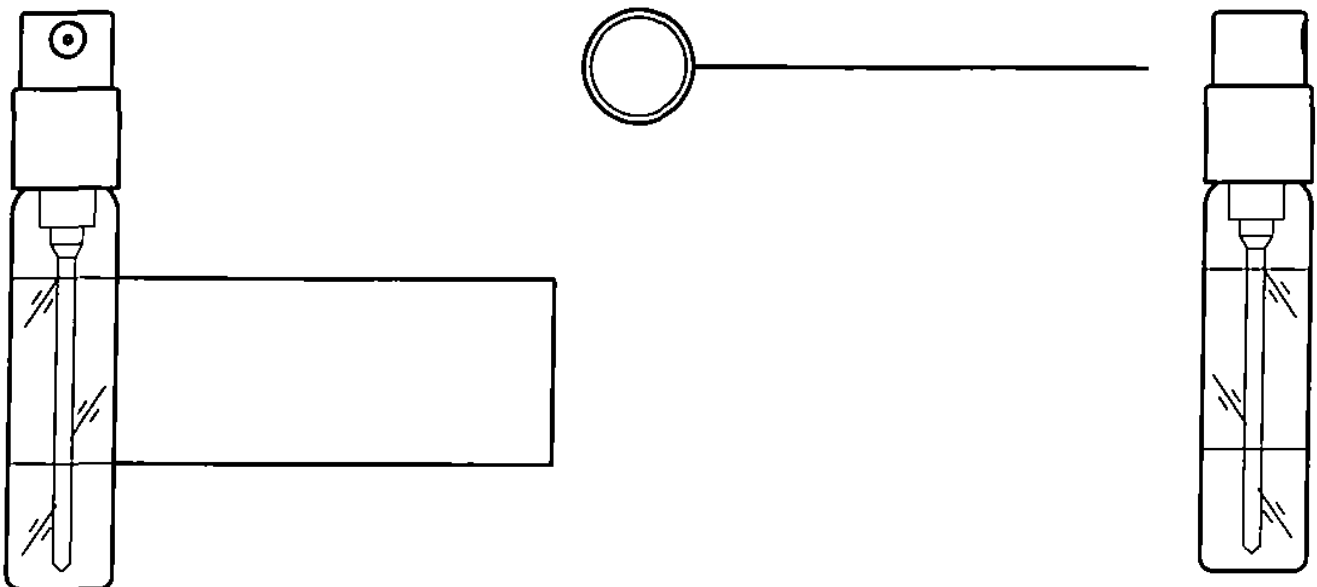
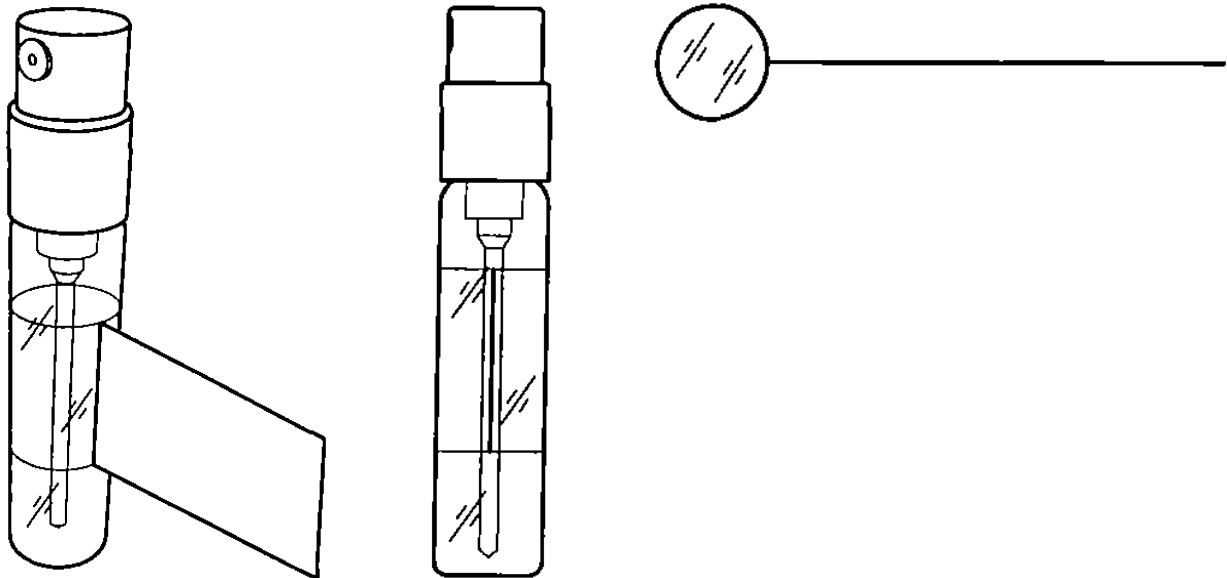


Løbenr. 1





Løbenr. 3



Løbenr. 4

(71) ANSØGER(E):
 (74) FULDMÆGTIG:
 (72) FREMBRINGER(E):
 (22) ANSØGNINGSDATO:
 (18) GYLDIG TIL:

Rexam Dispensing Systems, 15 bis Route Nationale, FR-76470 Le Treport, Frankrig
 Chas. Hude A/S, H.C. Andersens Boulevard 33, 1780 København V, Danmark
 Jean-Louis Bougamont, 73, Avenue Charles Gounod, 76260 EU, Frankrig
 2003-01-14
 2008-01-14

Offentligt tilgængelige designansøgninger og -registreringer

Akterne i nedenstående ansøgninger eller registreringer er tilgængelige for enhver, jf. § 21, stk. 2, i designlov nr. 1259 af 20. december 2000.

Klasse 10

Ure og andre måleinstrumenter, instrumenter til kontrol og signalgivning

(21) DA 2003 00320
(71) ANSØGER(E):
(30) PRIORITET:
(22) ANSØGNINGSDATO:

(54) 1) Et ur (smykke) samt 2) urværk og 3) ringe dertil
Cartier International B.V., Herengracht 436, Amsterdam-C, Holland
2003-01-09 WO DM/062 910
2003-06-17

Klasse 25

Bygninger og byggelementer

(21) DA 2003 00032
(71) ANSØGER(E):
(22) ANSØGNINGSDATO:

(54) 1) Et vindue 2-6) dele dertil
VKR Holding A/S, Tobaksvejen 10, 2860 Søborg, Danmark
2003-01-20

Klasse 26

Belysningsapparatur

(21) DA 2003 00040
(71) ANSØGER(E):
(22) ANSØGNINGSDATO:

(54) En reflektor
Louis Poulsen Lighting A/S, Nyhavn 11, 1001 København K, Danmark
2003-01-22

Ændringer

Ændringer vedrørende retten til designet, indehaverens navn/firma og adresse, fuldmægtig m.v.

Navneændringer:

(11) DR 2003 00318

Til: (71) Molo Design ApS, Falstervej 5, 5800 Nyborg, Danmark

Mønster

Ændringer

Ændringer vedrørende retten til mønstret, mønsterhavers navn, bopæl, fulm. m.v.

Overdragelser:

(11) MR 1994 00402

Til: (71) Smurfit Norpapp AS, Lommedalsveien 230, N-1353 Baerums Verk, Norge

(11) MR 1996 00004

Til: (71) Elan Pharma International Limited, WIL House, Shannon Business Park, Shannon, County Clare, Irland

(11) MR 1999 00183

Til: (71) Ervex AB, Laxfiskevägen 6, SE-433 38 Partille, Sverige

Ændring af fuldmægtigoplysninger:

(11) MR 1992 00208

Til: (74) Internationalt Patent-Bureau A/S, Høje Taastrup Boulevard 23, 2630 Taastrup, Danmark

(11) MR 1994 00343

Til: (74) Johan Schlüter Advokatfirma I/S, Sundkrogsgade 9, 2100 København Ø, Danmark

(11) MR 1995 00926

Til: (74) Ansøger ikke længere repræsenteret ved fuldmægtig

(11) MR 1999 00145

Til: (74) Awapatent A/S, Teglholt Alle 13, 4. sal, 2450 København SV, Danmark

(11) MR 1999 00183

Til: (74) Awapatent A/S, Teglholt Alle 13, 4. sal, 2450 København SV, Danmark

(11) MR 1999 00452

Til: (74) Johan Schlüter Advokatfirma I/S, Sundkrogsgade 9, 2100 København Ø, Danmark

Fornyelse af mønsterregistreringer

Fornyelse af registreringer foretaget i medfør af lov om mønstre nr. 218 af 27. maj 1970.

(11) Registreringsnummer

(18) Gyldig til

MR 1999 00544	20080811
MR 1999 00190	20080722
MR 1999 00209	20080728
MR 1994 00377	20080723
MR 1994 00275	20080817
MR 1994 00327	20080720
MR 1999 00192	20080727
MR 1994 00181	20080319
MR 1999 00325	20080827
MR 1994 00270	20080729
MR 1999 00085	20080713
MR 1994 00375	20080721
MR 1995 00477	20080930



PATENT- OG VAREMÆRKESTYRELSEN

PRISLISTE

Pr. 1. marts 2003

Patenter

Supplerende beskyttelsescertifikater

Brugsmodeller

Chips (halvledertopografier)

Kommunevåbener og -segl

Skorstensmærker og kontorflag

Design

Vare- og fællesmærker

Publikationer

Erhvervsservice

Kopiservice

Kurser og foredrag

Patent- og Varemærkestyrelsen

Helgeshøj Allé 81, 2630 Taastrup

tlf. 4350 8000, fax 4350 8001

e-post pvs@dkpto.dkwww.dkpto.dk

Prisliste vedrørende internationale ansøgninger (PCT) og europæiske patentansøgninger (EPK) samt vedrørende ansøgninger om international varemærkeregistrering og EU-varemærkeregistrering kan fås ved henvendelse til Patent- og Varemærkestyrelsen.

Patenter

	kr.
1. Ansøgningsgebyr	
a. Grundgebyr	3.000,00
b. Tillægsgebyr for hvert patentkrav ud over 10	300,00
2. Gebyrer for nyhedsundersøgelse af international type (PL §9)	
I Når den svenske patentmyndighed er nyhedsundersøgende:	
a. Grundgebyr	7.030,00
b. Tillægsgebyr for hvert krav ud over 10	115,00
c. Ekspeditionsgebyr	500,00
II Når Den Europæiske Patentmyndighed er nyhedsundersøgende:	
a. Grundgebyr	
1. For en prioritetsgivende ansøgning	7.030,00
2. I alle andre tilfælde	11.015,00
b. Ekspeditionsgebyr	500,00
3. Gebyr for senere indlevering af dansk oversættelse af international ansøgning	1.100,00
4. Genoptagelsesgebyr	700,00
5. Patentmeddelelsesgebyr	
a. Grundgebyr	2.850,00
b. Tillægsgebyr for hver side ud over 35 sider	80,00
c. Tillægsgebyr for hvert patentkrav, for hvilket der ikke er betalt ansøgningsgebyr	300,00
6. Gebyr for publicering af oversættelser af europæiske patentskrifter	
a. Grundgebyr	1.100,00
b. Tillægsgebyr for hver side ud over 35 sider	80,00
7. Gebyr for publicering af ændrede danske patentskrifter	
a. Grundgebyr	2.850,00
b. Tillægsgebyr for hver side ud over 35 sider	80,00
8. Gebyr for publicering af ændrede oversættelser af europæiske patentskrifter	
a. Grundgebyr	1.100,00
b. Tillægsgebyr for hver side ud over 35 sider	80,00
9. Genoprettelsesgebyr	3.000,00
10. Årsgebyrer	
1. gebyrår	500,00
2. gebyrår	500,00
3. gebyrår	500,00
4. gebyrår	1.100,00
5. gebyrår	1.250,00
6. gebyrår	1.400,00
7. gebyrår	1.600,00
8. gebyrår	1.800,00
9. gebyrår	2.050,00
10. gebyrår	2.300,00
11. gebyrår	2.550,00
12. gebyrår	2.800,00
13. gebyrår	3.050,00
14. gebyrår	3.300,00
15. gebyrår	3.600,00
16. gebyrår	3.900,00
17. gebyrår	4.200,00
18. gebyrår	4.500,00
19. gebyrår	4.800,00
20. gebyrår	5.100,00

Årsgebyrer, der betales senere end forfaldsdag, forhøjes med 20%. Gebyret skal være betalt inden 6 måneder efter forfaldsdagen.

11. Gebyr for fremsættelse af indsigelse	2.500,00
12. Gebyr for administrativ omprøvnig	7.000,00
13. Klagegebyr	8.000,00

Ovennævnte priser skal ikke tillægges moms

Supplerende beskyttelsescertifikater

1. Ansøgningsgebyr	3.000,00
2. Genoptagelsesgebyr	600,00
3. Genoprettelsesgebyr	3.000,00
4. Årsgebyr pr. påbegyndt gebyrår	5.100,00

Årsgebyrer, der betales senere end forfaldsdag, forhøjes med 20%. Gebyret skal være betalt inden 6 måneder efter forfaldsdagen.

5. Gebyr for administrativ omprøvnig	1.500,00
Der skal betales et gebyr på 7000 kr. for eventuel omprøvnig af grundpatentet	
6. Klagegebyr	4.000,00

Ovennævnte priser skal ikke tillægges moms

Brugsmodeller

1. Ansøgningsgebyr	2.000,00
2. Gebyr for senere indlevering af dansk oversættelse af international ansøgning	1.100,00
3. Genoptagelsesgebyr	400,00
4. Fornylsesgebyrer	
For 1. periode	2.000,00
For 2. periode	3.000,00

Fornylsesgebyrer, der betales efter udløbet af den pågældende registreringsperiode, forhøjes med 20%.

5. Gebyr for prøvning før eller efter registrering	4.000,00
6. Gebyr for behandling af anmodning om udslettelse	2.000,00
7. Gebyr for bekendtgørelse af ændret registrering og publicering af ændret formulering	1.100,00
8. Klagegebyr	5.000,00

Ovennævnte priser skal ikke tillægges moms

Chips (halvledertopografier)

1. Ansøgningsgebyr	1.500,00
2. Klagegebyr	4.000,00

Ovennævnte priser skal ikke tillægges moms

Kommunevåbener og -seg

1. Ansøgningsgebyr	2.000,00
---------------------------------	----------

Ovennævnte pris skal ikke tillægges moms

Skorstensmærker og kontorflag

1. Ansøgningsgebyr	2.000,00
---------------------------------	----------

Ovennævnte pris skal ikke tillægges moms

Design

	kr.
1. Ansøgningsgebyr	
a. Grundgebyr	1.200,00
b. Tillægsgebyr ved samregistrering for hvert design ud over det første	700,00
c. Tillægsgebyr for offentliggørelse af hver afbildning ud over den første ¹⁾	400,00
2. Genoptagelsesgebyr	400,00
3. Gebyr for supplerende forundersøgelse	1.500,00
Tillægsgebyr: Ved samregistrering for hvert design ud over det første	900,00
4. Fornylsesgebyr ²⁾	2.200,00
Tillægsgebyr: Ved samregistrering for hvert design ud over det første	1.100,00
Fornylsesgebyrer inkl. tillægsgebyr, der betales efter udløbet af den pågældende registreringsperiode, forhøjes med 20%.	
5. Gebyr for administrativ prøvning Pr. design, herunder design indeholdt i en samregistrering	3.000,00
6. Gebyr for offentliggørelse af registrering i ændret form	400,00
Tillægsgebyr: For offentliggørelse af hver afbildning ud over den første	400,00
7. Genoprettelsesgebyr	3.000,00
8. Klagegebyr	4.000,00

Ovennævnte priser skal ikke tillægges moms

¹⁾ Omfatter også bekendtgørelse iht. den hidtil gældende mønsterlov

²⁾ Omfatter også fornøvelse af registreringer iht. den hidtil gældende mønsterlov

Vare- og fællesmærker

	kr.
1. Ansøgningsgebyr	
a. Grundgebyr	2.350,00
b. Tillægsgebyr for hver klasse ud over 3	600,00
Der er i alt 45 klasser	
2. Gebyr for videreførelse af Madrid-Protokol-registrering som dansk vare- eller fællesmærke-ansøgning	1.500,00
3. Fornylsesgebyr	
a. Grundgebyr	2.350,00
b. Tillægsgebyr for hver klasse ud over 3	600,00

Fornylsesgebyrer inkl. tillægsgebyr, der betales efter udløbet af den pågældende registreringsperiode, forhøjes med 20%.

4. Gebyr for anmodning om deling af en ansøgning eller en registrering for hver udskilt ansøgning eller registrering	2.000,00
5. Gebyr for fremsættelse af indsigelse	2.500,00
6. Gebyr for administrativ ophævelse	2.500,00
7. Klagegebyr	4.000,00
8. Gebyr for underretning til indehaver af varemærkerettighed Årligt gebyr	1.000,00

Ovennævnte priser skal ikke tillægges moms

Publikationer

	kr.
1. Årsabonnement	
a. Patentskrifter	
– på papir	8.000,00
– på CD-ROM (ESPACE-DK)	5.000,00
b. Sammendrag af almindeligt tilgængelige danske patentansøgninger	
– Alle sektioner	8.000,00
– sektion A	1.600,00
– sektion B	1.600,00
– sektion C07 + C12	1.600,00
– sektion C, resten	900,00
– sektion D	500,00
– sektion E	900,00
– sektion F	900,00
– sektion G	900,00
– sektion H	900,00
c. Oversættelser af EP-skrifter	8.000,00
d. Brugsmodelskrifter	8.000,00
e. Patenthåndbog, ved tegning af abonnement	500,00
– løbblade hertil, pr. side	10,00
f. Brugsmodelhåndbog, ved tegning af abonnement	500,00
– løbblade hertil, pr. side	10,00

Abonnementer tillægges porto.

2. Løssalg	
a. Dansk Patenttidende	150,00
b. Dansk Patentregister	400,00
c. Sammendrag af alm. tilgængelige patentansøgninger	30,00
d. Dansk Varemærketidende, sort/hvid	150,00
e. Dansk Varemærketidende, farver	220,00
f. Dansk Varemærkeregister	200,00
g. Varemærkesærtidende med §13-afslag	100,00
h. Varemærkeindsigelsestidende, 1996-2001 pr. årgang	200,00
i. Varemærkeindsigelsestidende, udk. 1995	300,00
j. Dansk Designtidende	150,00
k. Dansk Designregister	200,00
l. Dansk Brugsmodeltidende	150,00
m. Sammendrag af alm. tilgængelige brugsmodel-ansøgninger	30,00
n. Fremlæggelses- og patentskrifter på CD-ROM (ESPACE-DK)	
– 1993-2002, pr. årgang	5.000,00
– 1990-1992, pr. årgang	2.000,00

Ovennævnte priser skal ikke tillægges moms

Fremlæggelses-, patent- og brugsmodelskrifter samt oversættelser af EP-skrifter leveres til gældende kopipris

3. Love og bekendtgørelser vedr. industriel ejendomsret	12,00-33,00
4. Andre publikationer	
a. Varemærkeklassifikation	
– alfabetisk liste	500,00
– klassedelt liste	400,00
b. Designklassifikation	35,00
– ændringer og tilføjelser hertil	15,00

Ovennævnte priser tillægges moms, hvis andet ikke er angivet

Erhvervsservice

	kr.
1. Timepris*	950,00
2. Patente tekniske undersøgelser Beregnes efter timepris	
3. Løbende overvågninger	
a. Overvågning af ansøgninger Overvågning af dansk patent-, brugsmodel-, design- eller varemærkeansøgning sammensættes af:	
Pris pr. år	1.500,00
Pris pr. meddelelse	375,00
b. Overvågning af nationale og internationale varemærkeretigheder Overvågning af dansk varemærkeansøgning eller -registrering eller af MadridProtokol-registrering med gyldighed for Danmark i relation til nye varemærkeansøgninger	
Pris pr. år, første varemærke	1.050,00
Pris pr. år, yderligere varemærker, pr. varemærke	300,00
c. Øvrige overvågninger beregnes efter timepris Hertil skal lægges evt. online-udgifter	
4. Navneundersøgelser*	
a. International undersøgelse af patentrettigheder i 1-2 navne inkl. op til 40 referencer	3.500,00
Yderligere referencer, pr. reference	16,00
Yderligere navne, pr. navn	950,00
b. Undersøgelse af patent- og brugsmodelrettigheder omfattende Danmark i 1-2 navne	1.900,00
Yderligere navne, pr. navn	475,00
c. Øvrige navneundersøgelser beregnes efter timepris Hertil skal lægges evt. online-udgifter	
5. Patentfamilieundersøgelser og statusundersøgelser*	
a. Patentfamilieundersøgelse	1.000,00
b. Patentfamilieundersøgelse, inkl. status for lande med statusoplysninger i Inpadoc	2.375,00
Status for yderligere lande beregnes efter timepris	
c. Statusundersøgelse af udenlandske rettigheder	
Første nummer	950,00
Pr. følgende nummer	475,00
d. Statusundersøgelse af danske rettigheder, pr. nummer	475,00
e. Øvrige undersøgelser beregnes efter timepris Hertil skal lægges evt. online-udgifter	
6. Kollisionsundersøgelser af varemærker*	
a. Inkl. op til 3 klasser	2.400,00
b. Yderligere klasser, pr. 10 klasser	500,00
Klasserne 42-45 betragtes prismæssigt som én klasse	
7. Skanning af varemærker*	
a. Første klasse	500,00
b. Yderligere klasser, pr. klasse	200,00
c. Skanning af alle 45 klasser	3.000,00
Klasserne 42-45 betragtes prismæssigt som én klasse	
8. LOGO-skanning*	
a. Inkl. op til 25 referencer	2.100,00
b. Yderligere referencer, pr. 25 referencer	500,00
9. Varemærkedatabase*	
a. Første klasse	3.000,00
b. Yderligere klasser - op til 4, pr. klasse	1.500,00
Klasserne 42-45 betragtes prismæssigt som én klasse	
10. Skanning af varemærker ansøgt eller registreret i udlandet*	
a. Skanning i ét land (incl. EF- og Madrid Protokol mærker) i 1-3 klasser	1.500,00
b. Følgende lande, pr. land	500,00
c. Følgende klasser, pr. klasse	1.000,00
d. Skanning i alle lande tilgængelige via kommercielle databaser i 1-3 klasser	4.500,00
11. IPscore® 2.0 CD-ROM	
a. Inkl. trykt brugervejledning	9.950,00
b. Yderligere trykte brugervejledninger, pr. vejledning	750,00

*Hastelevering kan aftales mod pristillæg

Ovennævnte priser tillægges moms

Kopiservice

	kr.
1. Fotokopier af patent- og brugsmodelpublikationer	
a. Pris pr. publikation indtil 200 sider	50,00
b. Publikationer ud over 200 sider: pris efter aftale	
2. Fotokopier, taget på læsesalen ved kontant betaling, pr. side, inkl. moms	3,00
3. Udenlandske patentpublikationer, der ikke findes i egne samlinger	
I ved hjemtagning fra udlandet:	
a. Pris for hjemtagning	100,00
b. Pris pr. publikation	100,00
Hjemtagning af sagsakter fra USA og patentpublikationer og sagsakter fra Sydafrika: Pris efter aftale.	
II ved levering af tilsvarende publikation fra egne samlinger:	
a. Identifikation	100,00
b. Kopipris (se pkt. 1)	
4. Engelsksprogede sammendrag, der ikke findes i egne samlinger, pr. sammendrag	50,00
5. Tidsskriftsartikler o.l., der ikke findes i egne samlinger	
a. Pris for hjemtagning	100,00
b. Pris pr. artikel	100,00
6. Aktindsigt i europæiske patenter og patentansøgninger	
a. Ekspedition (inkl. EPO-gebyr)	315,00
b. Kopier	
- ved tilsendelse, pr. side	3,25
- ved afhentning, pr. side	2,50
- ved afhentning og kontant betaling, pr. side inkl. moms	3,00
7. Databaseudskrift vedr. en varemærkeretlighed	50,00
Ovennævnte priser tillægges moms, hvis andet ikke er angivet	
8. Bekræftet kopi af en patent-, brugsmodel-, design- eller varemærkeansøgning	300,00
Hertil skal lægges kopiprisen (3,25 kr. pr. side)	
9. Bekræftet udskrift af patent-, certifikat-, brugsmodel-, topografi-, design- eller varemærkesagsregistret	300,00
10. Bekræftet udskrift af registret over kommunevåbener og -segl eller registret over skorstensmærker og kontorflag	200,00
11. Udskrift af patent-, certifikat-, brugsmodel-, topografi-, design- eller varemærkesagsregistret, registret over kommunevåbener og -segl eller registret over skorstensmærker og kontorflag	50,00
Ovennævnte priser skal ikke tillægges moms	
12. Priser for levering	
a. Levering pr. telefax	75,00
b. Ekspreslevering pr. telefax	275,00
c. Ekspreslevering pr. post	200,00
Hertil lægges porto	

Ovennævnte priser tillægges moms

Kurser og foredrag

	kr.
1. Kurser	
Priser på åbne og virksomhedsinterne kurser fås ved direkte henvendelse til KursusCentret	
2. Foredrag*	
Første time	2.000,00
Følgende timer, pr. time	1.500,00

* Særpriser afhængig af deltagerantal og forberedelsestid

Ovennævnte priser tillægges moms

WIPO Standard 80

INID-koder

Internationally agreed Numbers for the Identification of (bibliographic) data (INID)

- (11) Serial number of the registration
- (15) Date of the registration/Date of the renewal
- (17) Expected duration of the registration/renewal
- (18) Expected expiration date of the registration/renewal
- (21) Serial number of the application
- (22) Date of filing of the application
- (23) Name and place of exhibition, and date on which the industrial design was first exhibited there (Exhibition priority date)
- (24) Date from which the industrial design right has effect
- (29) Indication of the form in which the industrial design is filed, e.g. as a reproduction of the industrial design or as a specimen thereof
- (30) Data relating to priority under the Paris Convention
- (43) Date of publication of the industrial design before examination
- (44) Date of publication of the industrial design after examination but before registration
- (45) Date of publication of the registered industrial design
- (46) Date of expiration of deferment
- (51) International Classification for Industrial Designs (class and subclass of the Locarno Classification)
- (54) Designation of article(s) or product(s) covered by the industrial design or title of the industrial design
- (55) Reproduction of the industrial design (e.g., drawing, photograph) and explanations relating to the reproduction
- (57) Description of characteristic features of the industrial design including indication of colors
- (58) Date of recording of any kind of amendment in the Register
- (62) Serial number(s) and, if available, filing date(s) of application(s), registration(s) or document(s) related by division
- (66) Serial number(s) of the application or the registration of the design(s), which is(are) a variant(s) of the present one
- (71) Name(s) and address(es) of the applicant(s)
- (72) Name(s) of the creator(s) if known to be such
- (73) Name(s) and address(es) of the owner(s)
- (74) Name(s) and address(es) of the representative(s)

Domestic Codes for the Identification of Data

- (DL) Data concerning license
- (DP) Data concerning pawning

Internationalt vedtagne Numre til Identifikation af Data (INID)

- Registreringsnummer
- Registreringsdato/fornyelsesdato
- Forventet registreringsperiode/fornyelsesperiode
- Forventet udløbsdato for registrering/fornyelse
- Ansøgningsnummer
- Ansøgningsdato
- Udstillingsnavn og -sted og dato for første udstilling (udstillingsprioritetsoplysninger)
- Indleveringsdato
- Angivelse af i hvilken form designet er indleveret, fx som en afbildning af designet eller som en model heraf
- Oplysninger om prioritet efter Pariserkonventionen
- Dato for offentlig tilgængelighed
- Bekendtgørelsesdato for ansøgningen
- Offentliggørelse af registreringen
- Udsættelsesdato
- International klassifikation af design (klasser og underklasser i Locarno Klassifikationen)
- Vareangivelse/produktangivelse
- Afbildninger af designet (fx tegninger, fotografier) og forklaringer vedrørende afbildningerne
- Beskrivelse af karakteristiske træk vedr. designet, herunder angivelse af farver
- Dato for tilførsel til registret
- Nummer på hovedansøgning eller udskilt ansøgning
- Numre på beslægtede ansøgninger
- Ansøgners navn og -adresse
- Frembringers/designers navn og adresse
- Indehavernavn og -adresse
- Fuldægtignavn og -adresse

Interne koder til identifikation af data

- Licensoplysninger
- Pantoplysninger
- Oplysninger om konkurs

**Patent- og
Varemærkestyrelsen**

Erhvervsministeriet

Helgeshøj Allé 81
DK-2630 Taastrup
Tlf. +45 43 50 80 00
Fax +45 43 50 80 01
Giro 8 989 923
E-mail pvs@dkpto.dk
www.dkpto.dk