



PATENT- OG VAREMÆRKESTYRELSEN

# Dansk Design- tidende

## Indholdsfortegnelse

### Designsager

Offentliggørelse af designregistreringer ..... 500

### Mønstersager

Fornyelse af mønsterregistreringer ..... 522

Prisliste ..... 523

Dansk Designtidende kan rekvireres som papirkopi for kr. 150 stk. på tlf. 43 50 85 35

Ansvarlig for redaktion: Keld Nymann Jensen  
Udgives af Patent- og Varemærkestyrelsen, Helgeshøj Allé 81, 2630 Tåstrup, tlf. 43 50 80 00

ISSN 1601-7374

Design

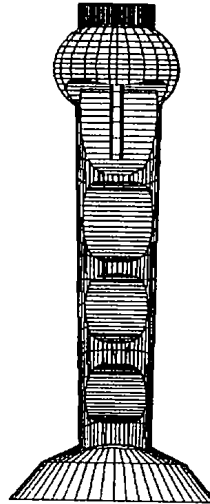
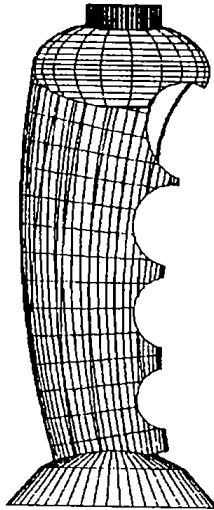
## Offentliggørelse af designregistreringer

Enhver kan anmode om hel- eller delvis udslettelse af en registrering (administrativ prøvning), jf. § 25 i designlov nr. 1259 af 20. december 2000. En model af designet kan ses i Patent- og Varemærkestyrelsen, hvis det er offentliggjort, at en model er indleveret til styrelsen. Det er anført, hvis et design er registreret i farve.

(11) DR 2003 00219  
(21) DA 2003 00130

(54) En flaske

(51)-Cl.09 01



(71) ANSØGER(E):

Michael Skoubo Holm, Rapshaven 6, Vonsild, 6000 Kolding, Danmark; Lone Redsted, Grønnegade 2, 8000 Århus C, Danmark

(22) ANSØGNINGSDATO:

2003-02-20

(18) GYLDIG TIL:

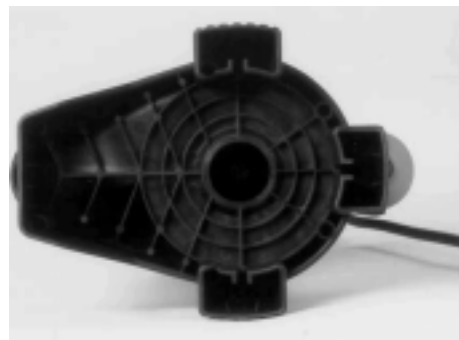
2008-02-20

(11) DR 2003 00220  
(21) DA 2003 00113

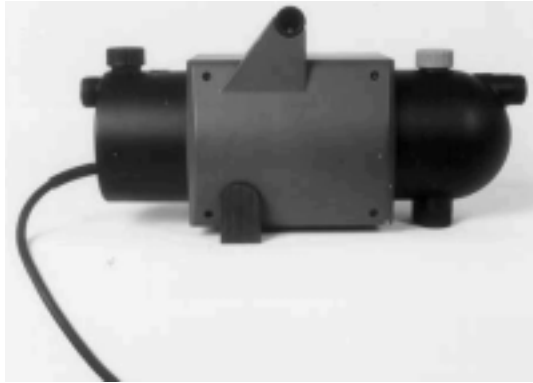
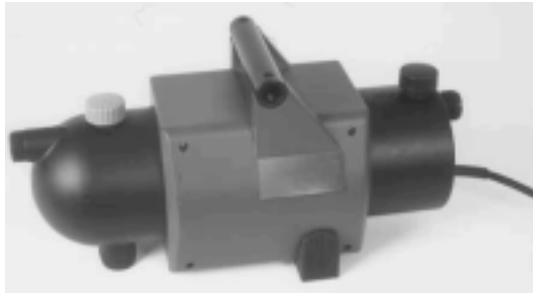
(54) 1) En undervandspumpe 2) universalpumpe

(51)-Cl.15 02





Løbenr. 1



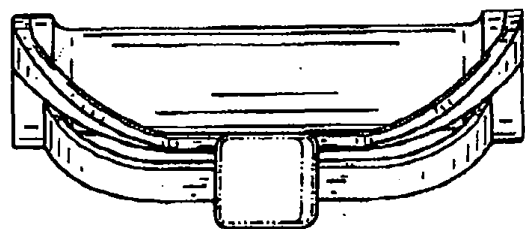
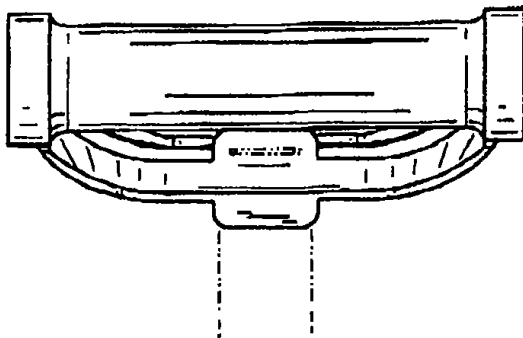
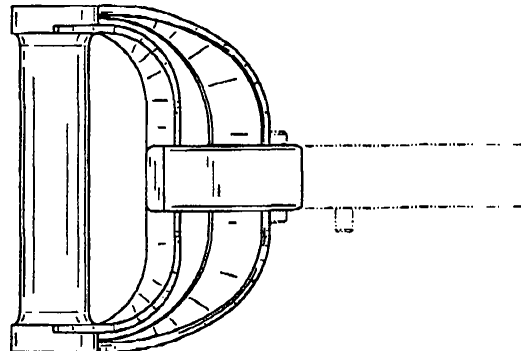
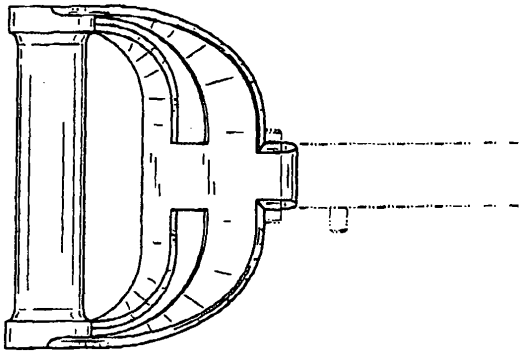
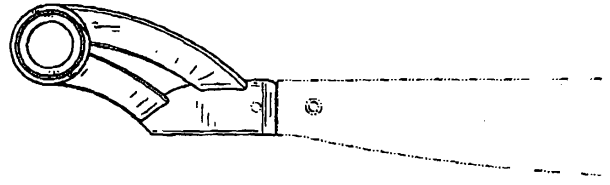
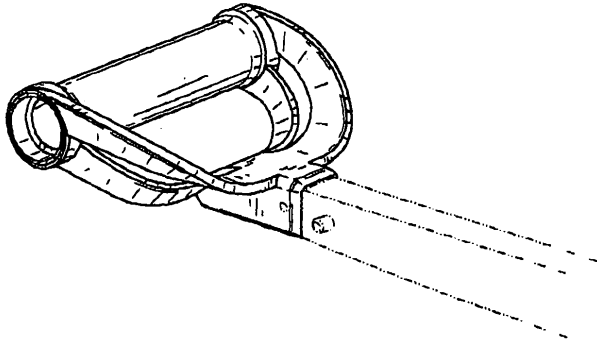
Løbenr. 2

(71) ANSØGER(E):	Gardena Kress + Kastner GmbH, Hans-Lorenser-Strasse 40, D-89079 Ulm, Tyskland
(74) FULDMÆGTIG:	Chas. Hude A/S, H.C. Andersens Boulevard 33, 1780 København V, Danmark
(72) FREMBRINGER(E):	Franci Clivio, Rietstrasse 11, CH-8703 Erlenbach, Schweiz
(30) PRIORITET:	2002-08-15 DE 402 06 807.6
(22) ANSØGNINGS DATO:	2003-02-13
(18) GYLDIG TIL:	2008-02-13

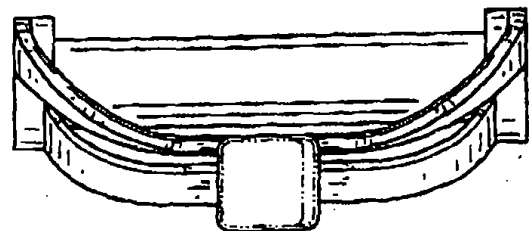
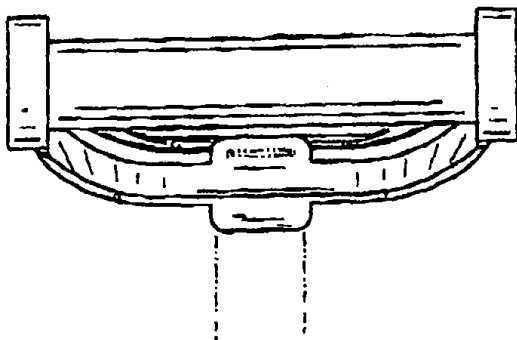
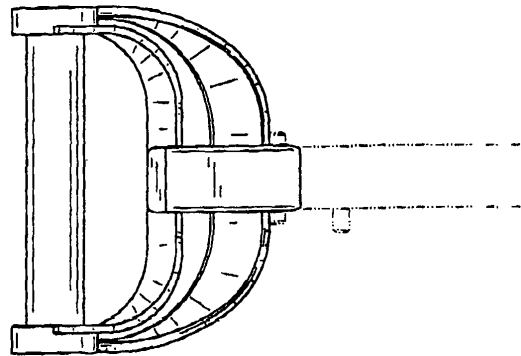
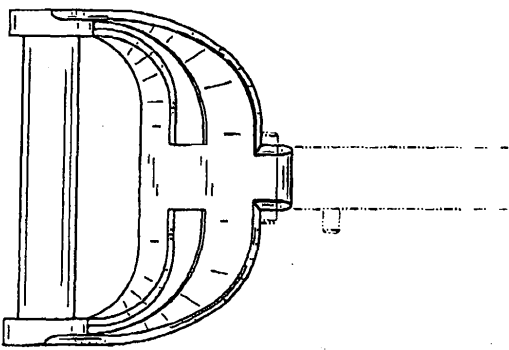
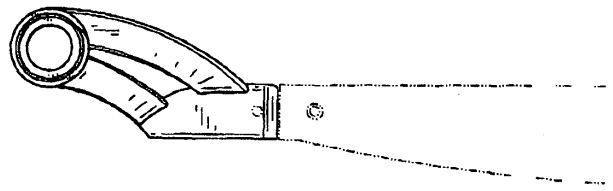
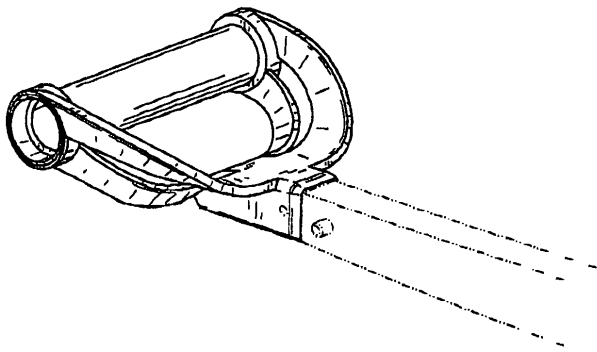
(11) DR 2003 00221  
(21) DA 2003 00153

(54) 1-7) Håndtag

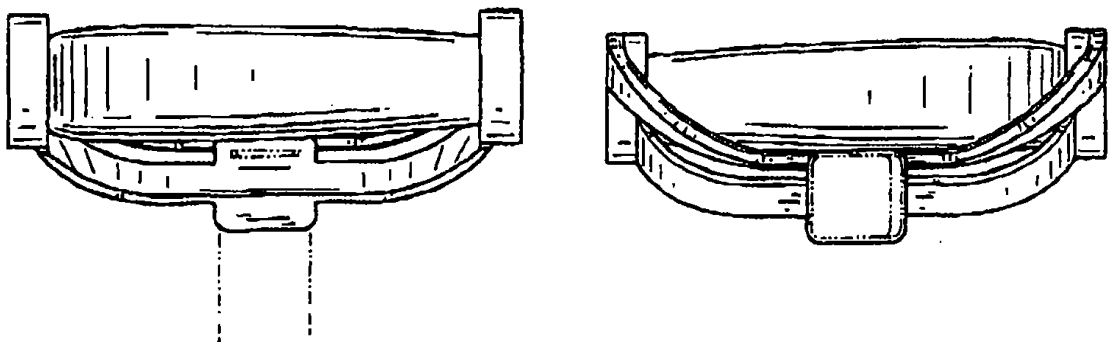
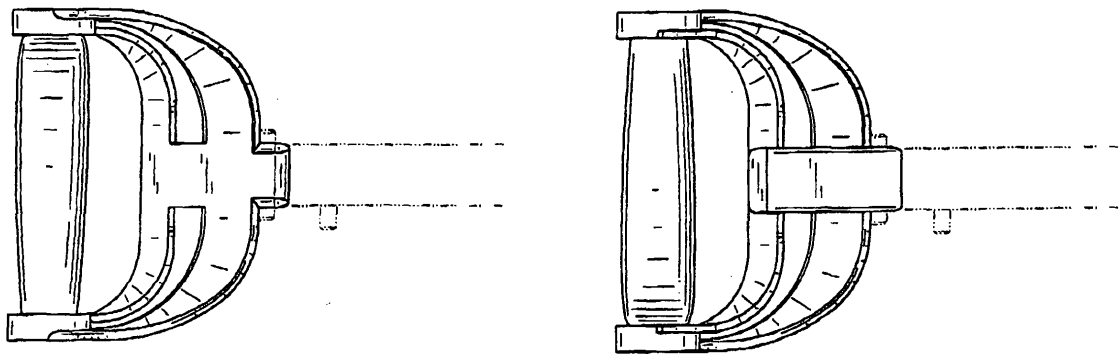
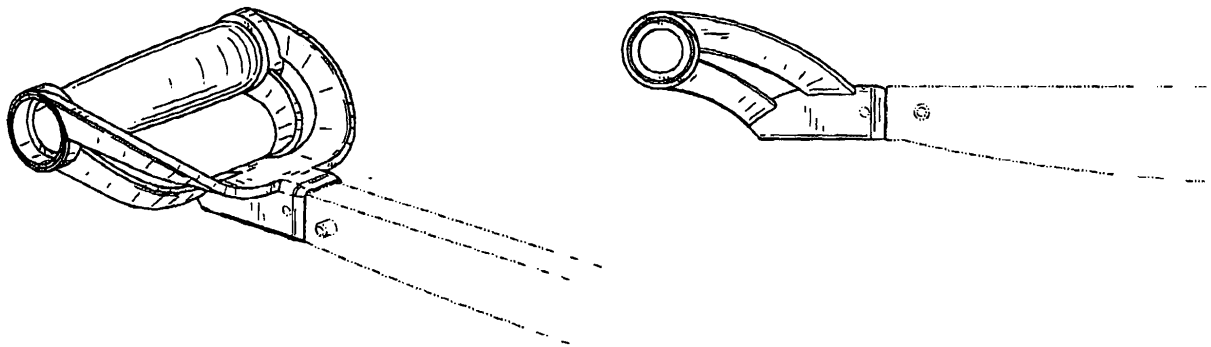
(51)-Cl.08 06



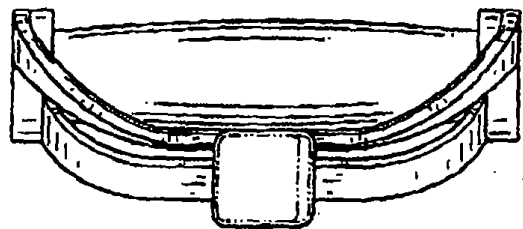
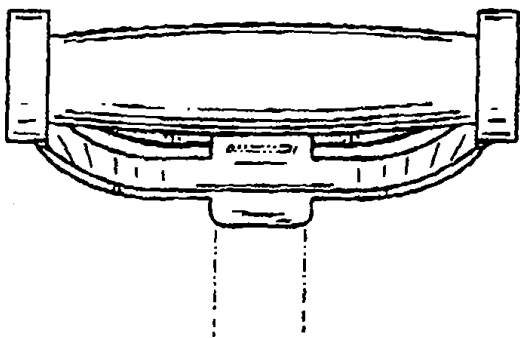
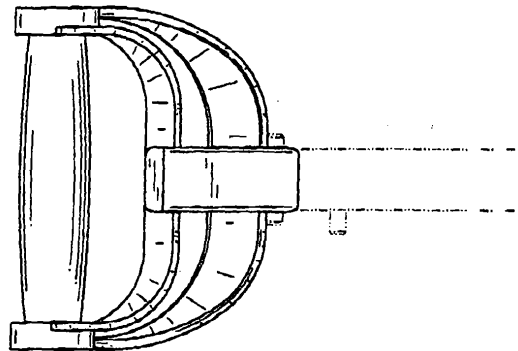
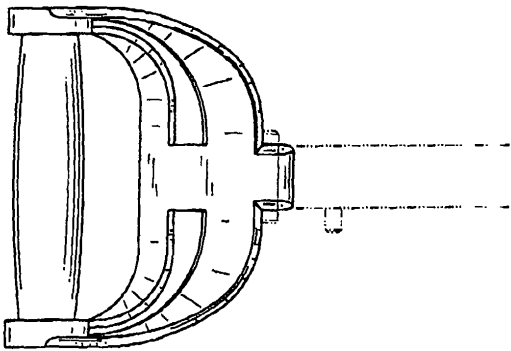
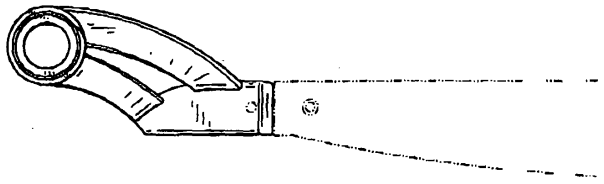
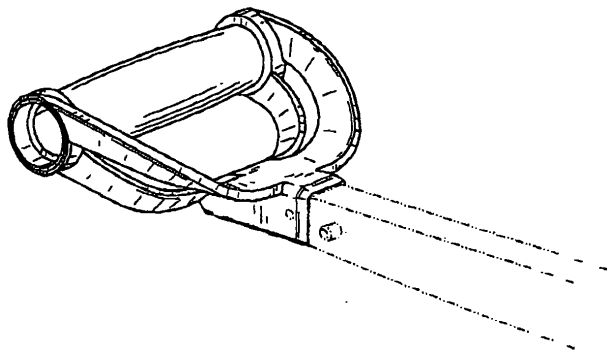
Løbenr. 1



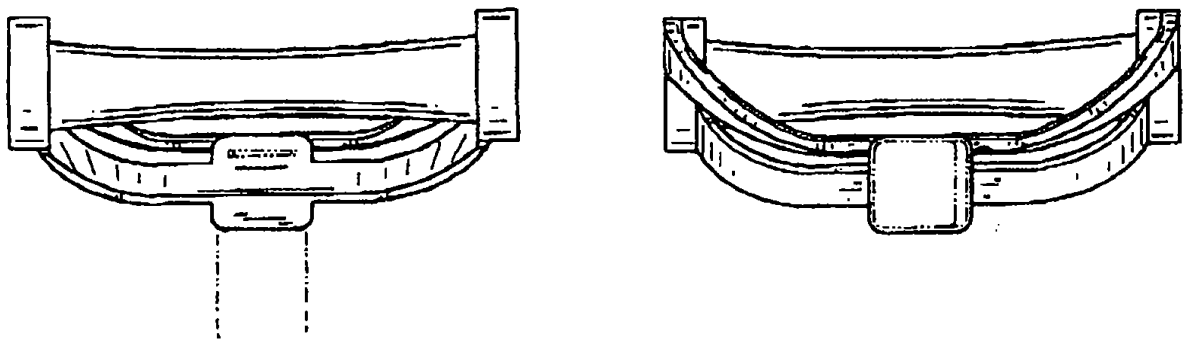
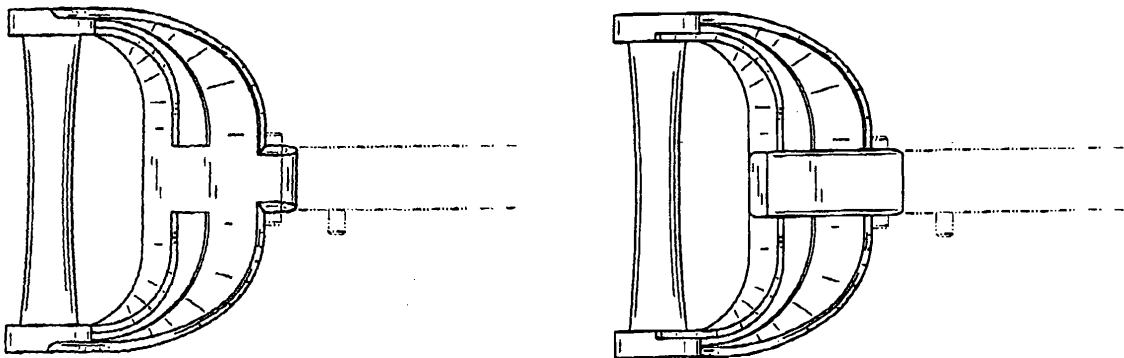
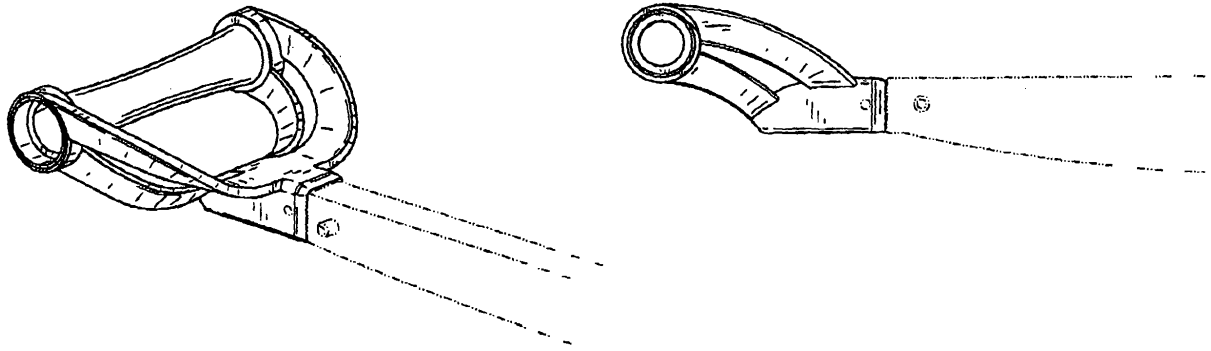
Løbenr. 2



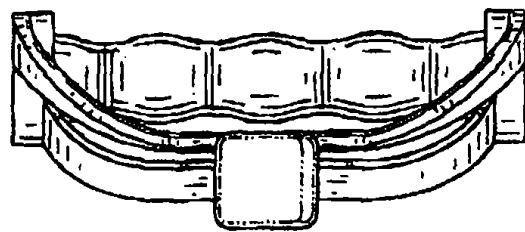
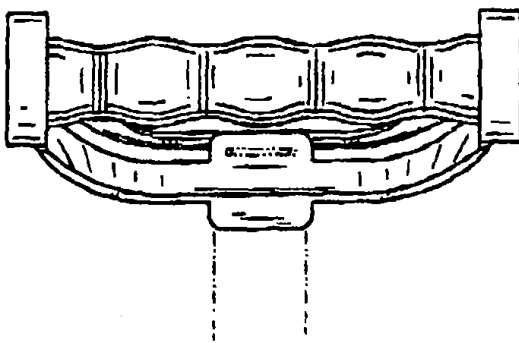
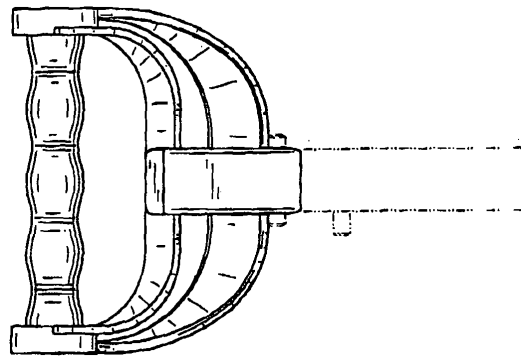
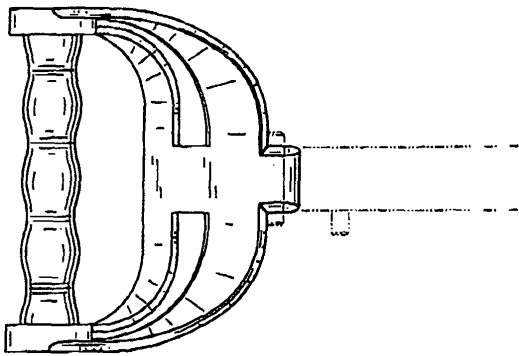
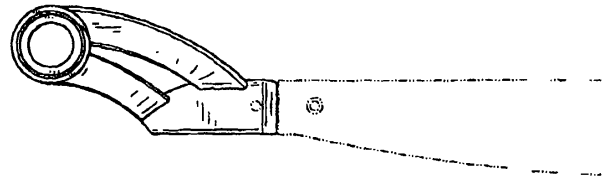
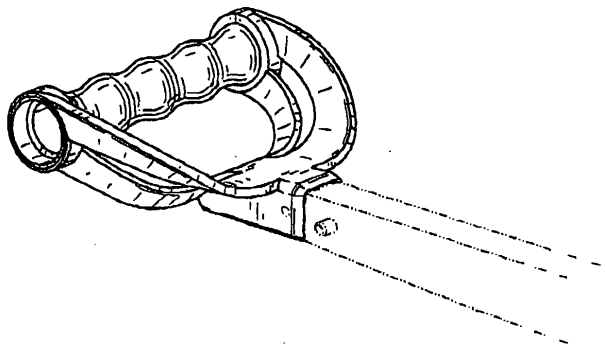
Løbenr. 3



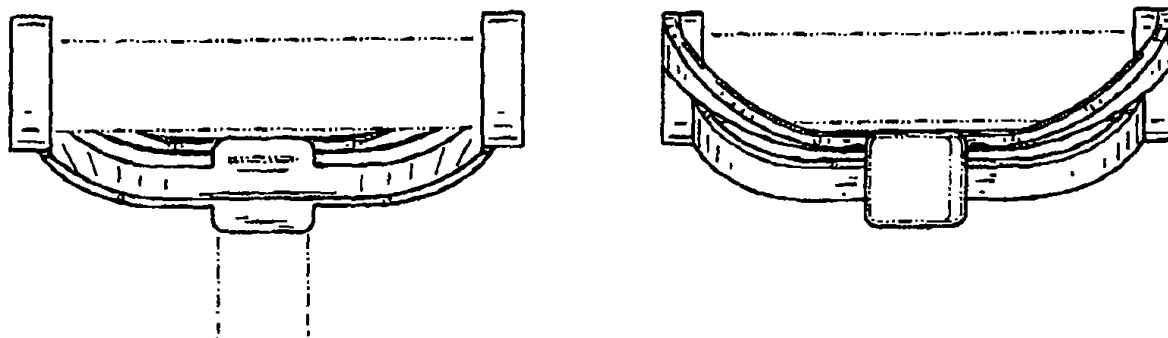
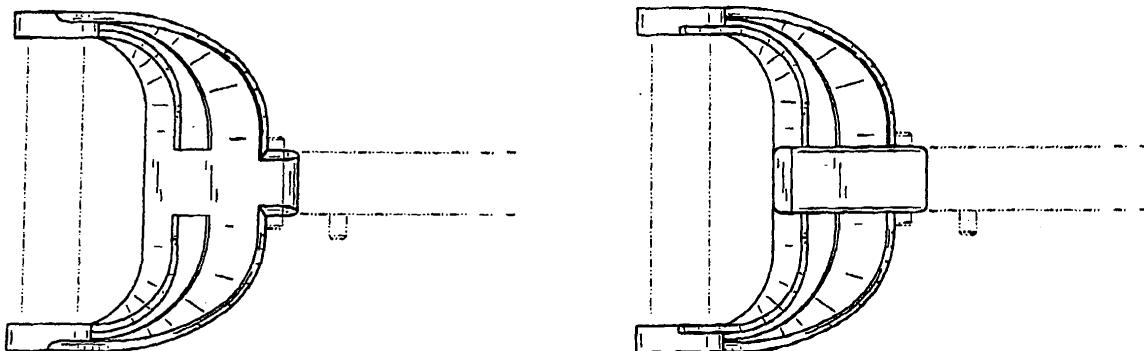
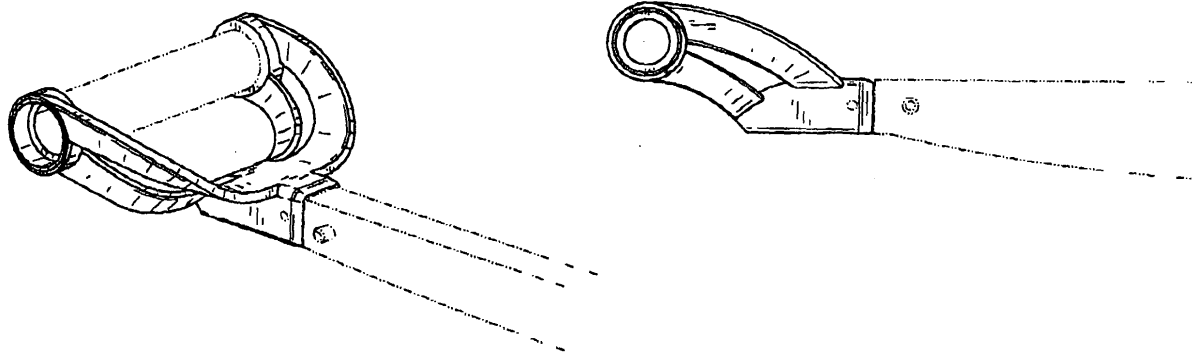
Løbenr. 4



Løbenr. 5



Løbenr. 6



Løbenr. 7

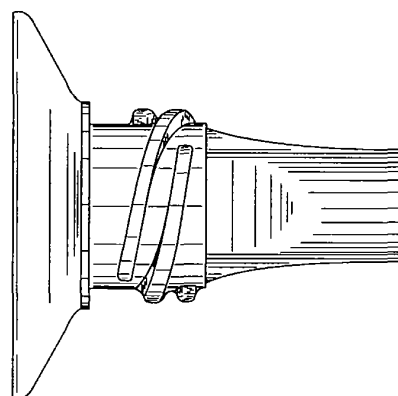
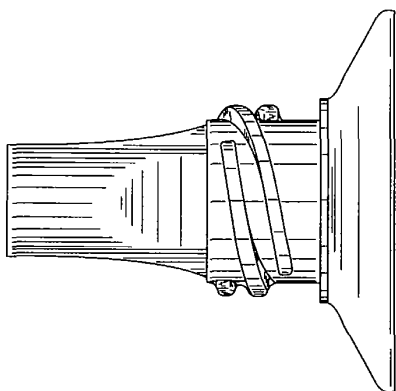
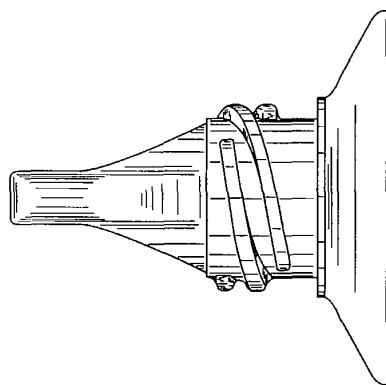
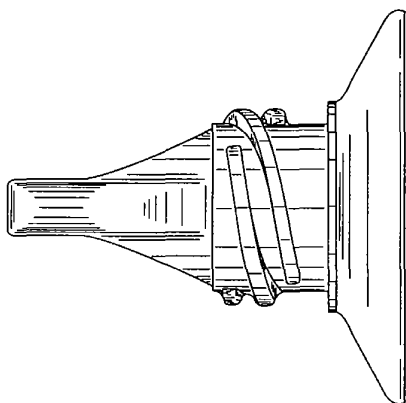
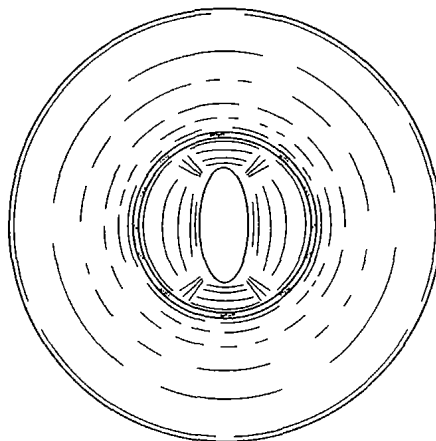
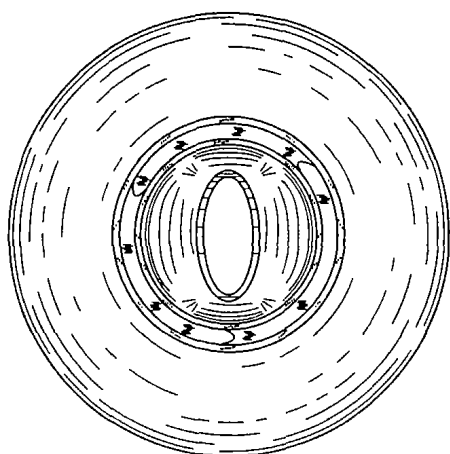
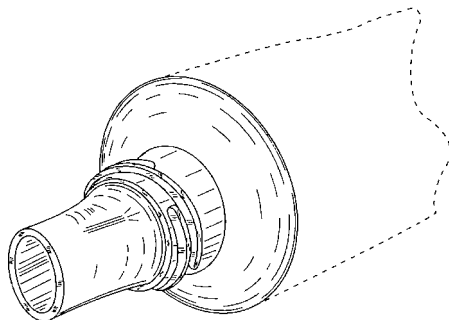
<p>(71) ANSØGER(E):                  (74) FULDMÆGTIG:                  (72) FREMBRINGER(E):                  (30) PRIORITET:                  (22) ANSØGNINGSDATO:                  (18) GYLDIG TIL:</p>	<p>Alterra Holdings Corporation a corporation of the State of Delaware, 14200 Southwest 72nd Avenue, Portland, Oregon 97224, USA                  Chas. Hude A/S, H.C. Andersens Boulevard 33, 1780 København V, Danmark                  Mark A. Mclean, 3408 Owl Lane, Wausau, Wisconsin 54401, USA                  2002-08-30 US 29/166,631                  2003-02-27                  2008-02-27</p>
--	---

(11) DR 2003 00222

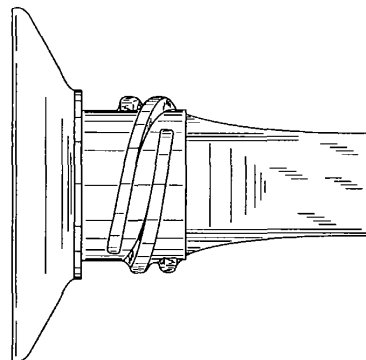
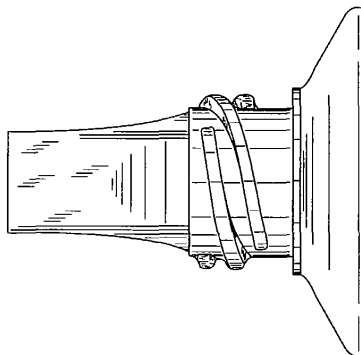
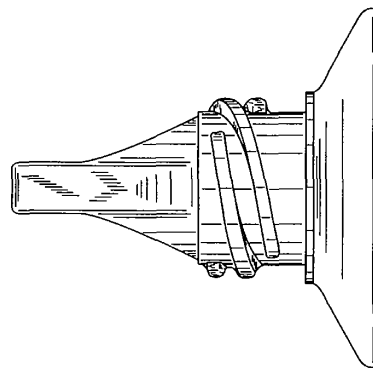
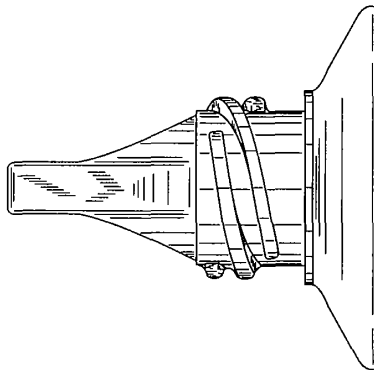
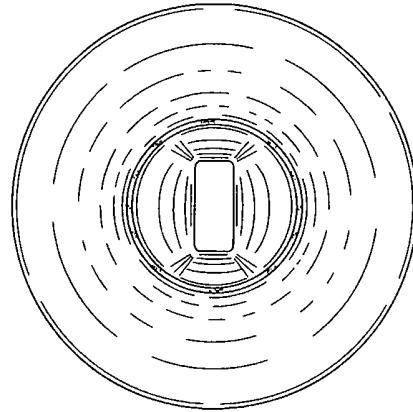
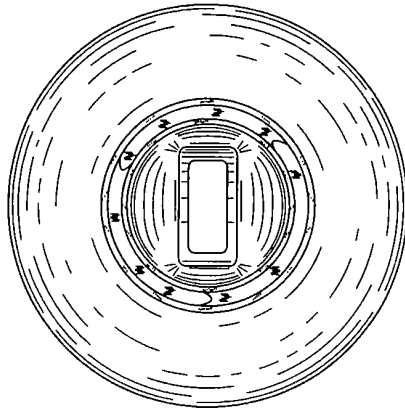
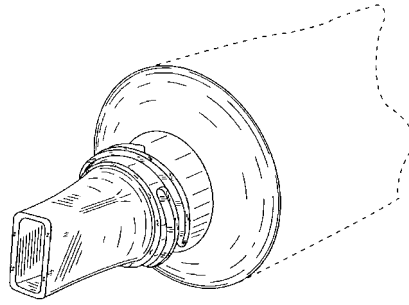
(54) 1-2) Dyser til afgivelse af viskøst materiale,  
f.eks. tandpasta eller klæbemidler til tandproteser

(51)-Cl.09 05

(21) DA 2002 00894



Løbenr. 1



Løbenr. 2

(71) ANSØGER(E):  
 (74) FULDMÆGTIG:  
 (72) FREMBRINGER(E):

Smithkline Beecham Corporation, One Franklin Plaza, Philadelphia, Pennsylvania 19101, USA  
 Plougmann & Vingtoft A/S, Sundkrogsgade 9, 2100 København Ø, Danmark  
 Brian M. Bremner, 257 Cornelison Avenue, Jersey City, New Jersey 07302, USA ; Helen H. Karask, 257  
 Cornelison Avenue, Jersey City, New Jersey 07302, USA ; Christine R. Tanner, 257 Cornelison Avenue,  
 Jersey City, New Jersey 07302, USA

(30) PRIORITET:  
 (22) ANSØGNINGSDATO:  
 (18) GYLDIG TIL:

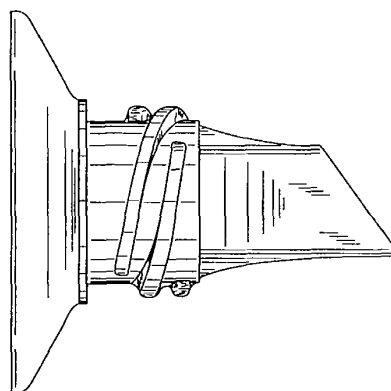
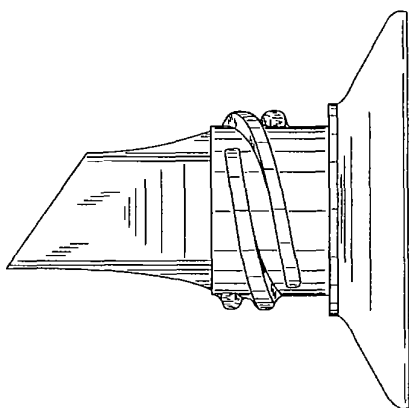
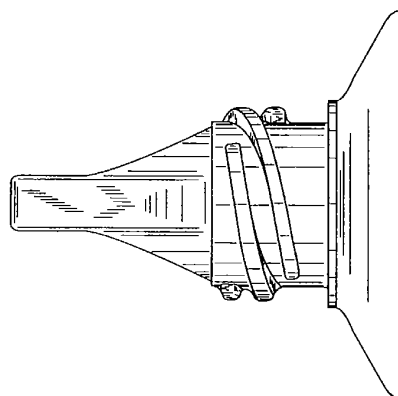
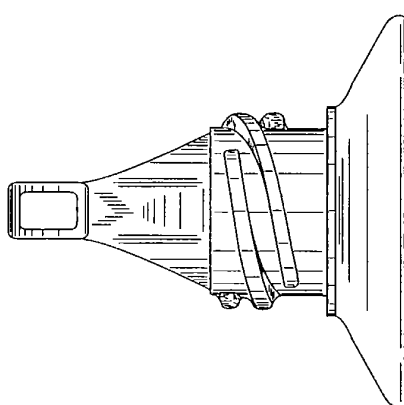
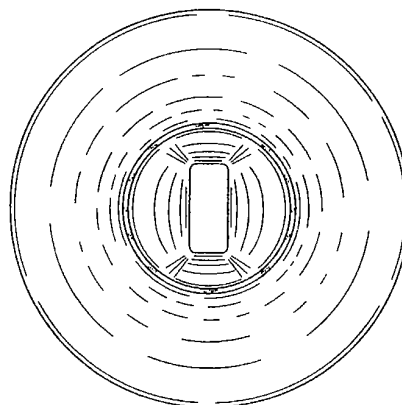
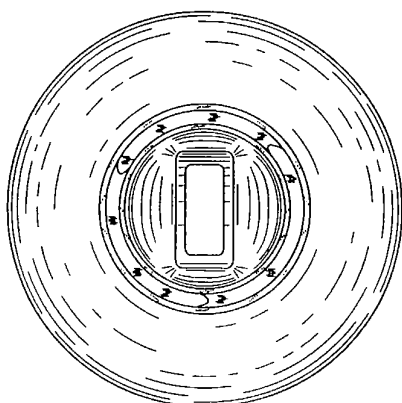
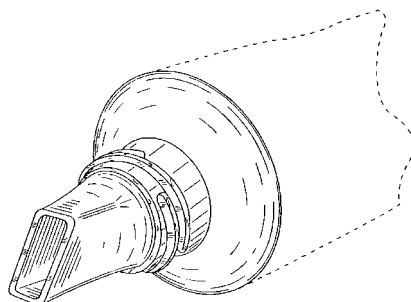
2002-05-13 US 29/160,530  
 2002-11-12  
 2007-11-12

(11) DR 2003 00223

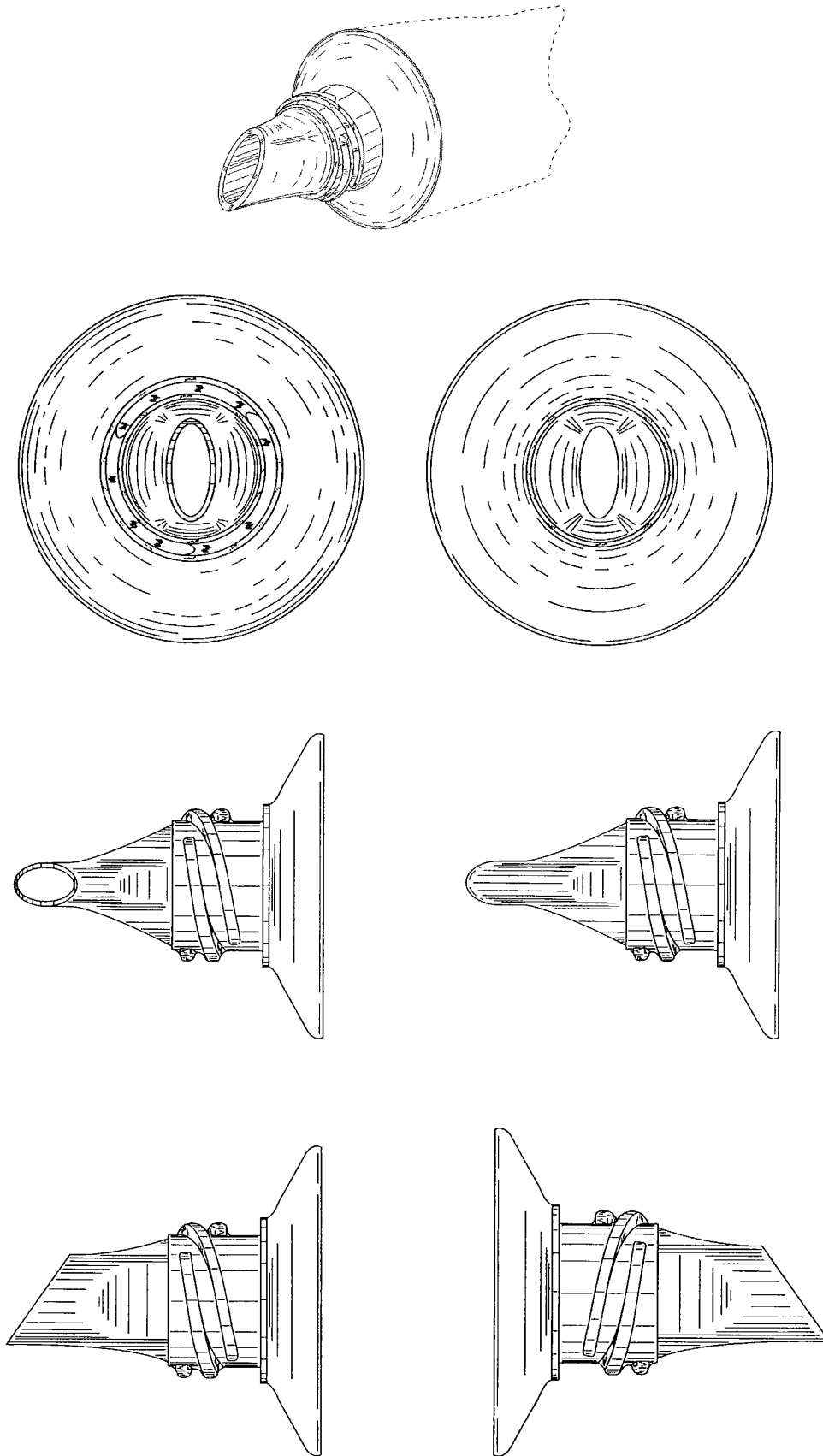
(54) 1-2) Dyser til afgivelse af viskøst materiale,  
f.eks. tandpasta eller klæbemidler til tandproteser

(51)-Cl.09 05

(21) DA 2002 00893



Løbenr. 1



Løbenr. 2

(71) ANSØGER(E):  
 (74) FULDMÆGTIG:  
 (72) FREMBRINGER(E):

Smithkline Beecham Corporation, One Franklin Plaza, Philadelphia, Pennsylvania 19101, USA  
 Plougmann & Vingtoft A/S, Sundkrogsgade 9, 2100 København Ø, Danmark  
 Brian M. Bremner, 257 Cornelison Avenue, Jersey City, New Jersey 07302, USA ; Helen H. Karask, 257  
 Cornelison Avenue, Jersey City, New Jersey 07302, USA ; Christine R. Tanner, 257 Cornelison Avenue,  
 Jersey City, New Jersey 07302, USA

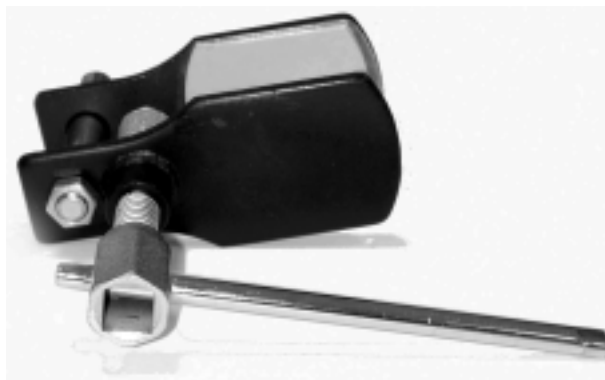
(30) PRIORITET:  
 (22) ANSØGNINGSDATO:  
 (18) GYLDIG TIL:

2002-05-13 US 29/160,525  
 2002-11-12  
 2007-11-12

(11) DR 2003 00224  
(21) DA 2002 00708

(54) En holder til kabeltromme

(51)-CI.08 08



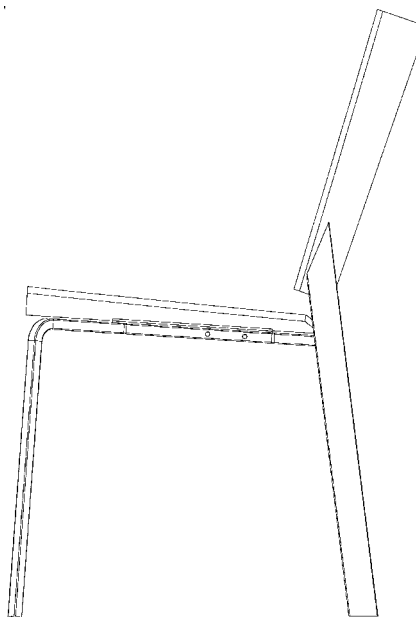
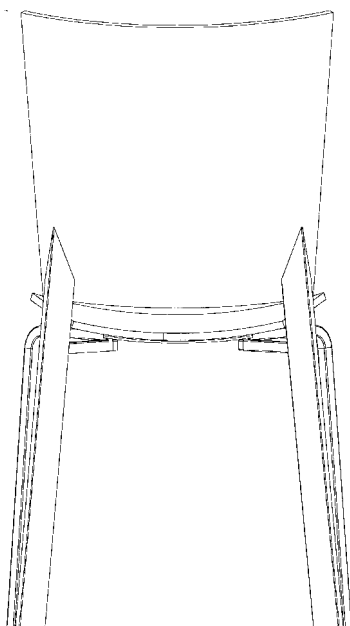
(71) ANSØGER(E):  
(72) FREMBRINGER(E):  
(30) PRIORITET:  
(22) ANSØGNINGSDATO:  
(18) GYLDIG TIL:

StädgrossImporten i Stockholm AB, Elektravägen 12, S-126 30 Hägersten, Sverige  
StädgrossImporten i Stockholm AB, Elektravägen 12, S-126 30 Hägersten, Sverige  
2002-08-28 SE 02-1261  
2002-09-09  
2007-09-09

(11) DR 2003 00225  
(21) DA 2003 00148

(54) En stol

(51)-CI.06 01



(71) ANSØGER(E):  
(72) FREMBRINGER(E):  
(22) ANSØGNINGSDATO:  
(18) GYLDIG TIL:

Frydendal Design Hans Bunde Frydendal, Peter Bangs Vej 32, 7600 Struer, Danmark  
Hans Frydendal, Peter Bangs Vej 32, 7600 Struer, Danmark  
2003-02-27  
2008-02-27

(11) DR 2003 00226  
(21) DA 2003 00215

(54) En stol

(51)-Cl.06 01



(71) ANSØGER(E): Anette Sommer Fabricius, Skovringen 6, 2950 Vedbæk, Danmark; Erik Jakobsen, Birkevænget 31, 3520 Farum, Danmark  
(72) FREMBRINGER(E): Anette Sommer Fabricius, Skovringen 6, 2950 Vedbæk, Danmark; Erik Jakobsen, Birkevænget 31, 3520 Farum, Danmark  
(22) ANSØGNINGSDATO: 2003-03-28  
(18) GYLDIG TIL: 2008-03-28

(11) DR 2003 00227  
(21) DA 2003 00224

(54) En barstol

(51)-Cl.06 01

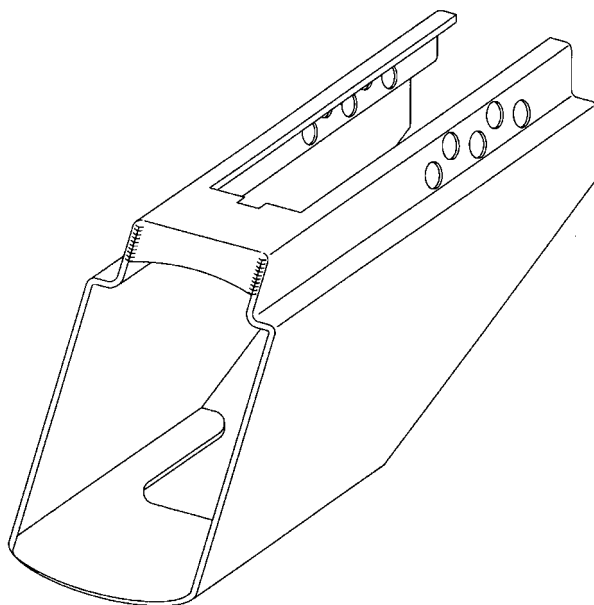


(71) ANSØGER(E): 2B International ApS, Søren Frichs Vej 42B, 8230 Åbyhøj, Danmark  
(72) FREMBRINGER(E): Inge Rosenberg, Brodhubel 19, CH-6072 Sachseln, Schweiz  
(22) ANSØGNINGSDATO: 2003-04-09  
(18) GYLDIG TIL: 2008-04-09

(11) DR 2003 00228  
(21) DA 2003 00221

(54) En trailerlås

(51)-Cl.12 10



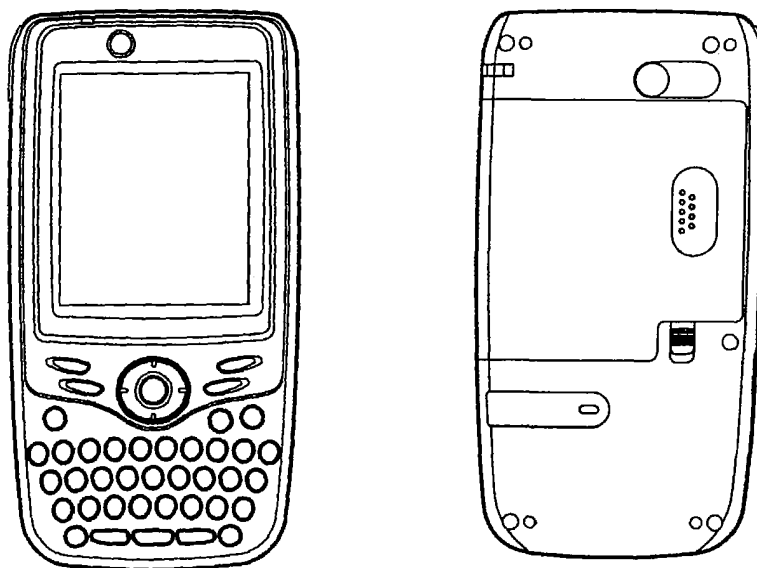
(71) ANSØGER(E):  
(74) FULDMÆGTIG:  
(72) FREMBRINGER(E):  
(22) ANSØGNINGSDATO:  
(18) GYLDIG TIL:

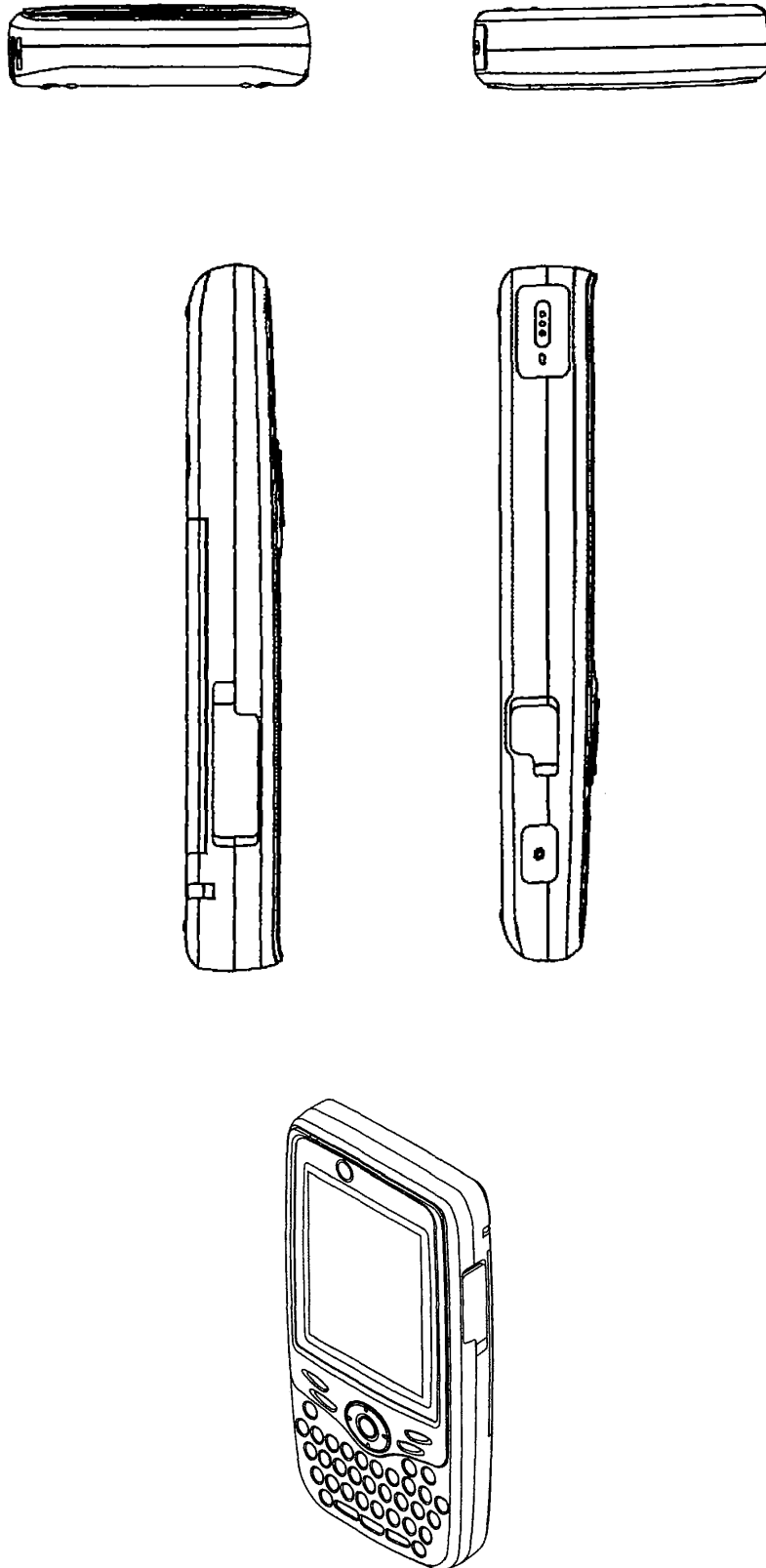
Nybye ApS, Navervej 15, 7430 Ikast, Danmark  
Ole Olsson. Rådgivende Civilingeniør ApS, Kardybvej 19, 7850 Stoholm Jylland, Danmark  
Børge Christensen, Navervej 15, 7430 Ikast, Danmark  
2003-04-08  
2008-04-08

(11) DR 2003 00229  
(21) DA 2003 00222

(54) En bærbar trådløs telefon

(51)-Cl.14 03





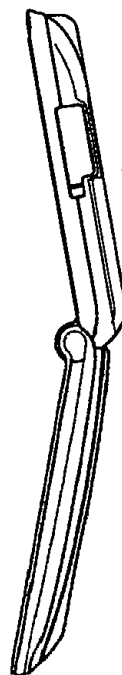
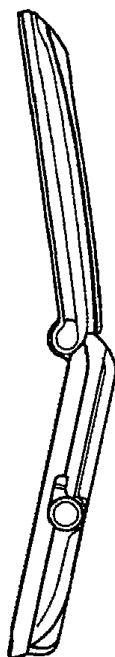
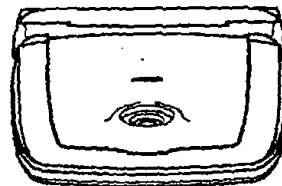
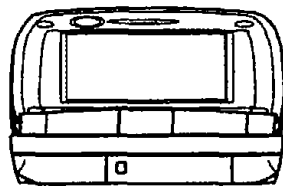
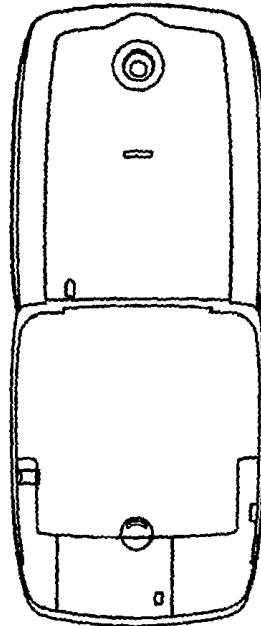
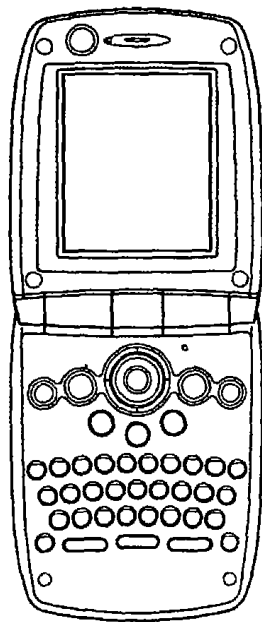
(71) ANSØGER(E):  
(74) FULDMÆGTIG:  
(30) PRIORITET:  
(22) ANSØGNINGSDATO:  
(18) GYLDIG TIL:

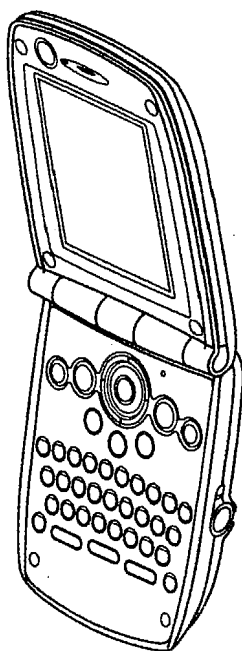
NEC Corporation, 7-1, Shiba 5-chome, Minato-ku, 108-8001 Tokyo, Japan  
Budde, Schou & Ostenfeld A/S, Vester Søgade 10, 1601 København V, Danmark  
2002-10-22 JP 2002-028797  
2003-04-08  
2008-04-08

(11) DR 2003 00230  
(21) DA 2003 00223

(54) En bærbar trådløs telefon

(51)-Cl.14 03





(71) ANSØGER(E): NEC Corporation, 7-1, Shiba 5-chome, Minato-ku, 108-8001 Tokyo, Japan  
 (74) FULDMÆGTIG: Budde, Schou & Ostenfeld A/S, Vester Søgade 10, 1601 København V, Danmark  
 (30) PRIORITET: 2002-10-22 JP 2002-028798  
 (22) ANSØGNINGSDATO: 2003-04-08  
 (18) GYLDIG TIL: 2008-04-08

(11) DR 2003 00231

(54) 1-2) Beholdere til medicinsk brug,  
f.eks. til opsamling eller donering af væsker

(51)-Cl.24 02;24 04

(21) DA 2002 00819



Løbenr. 1



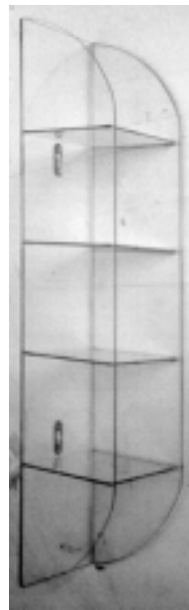
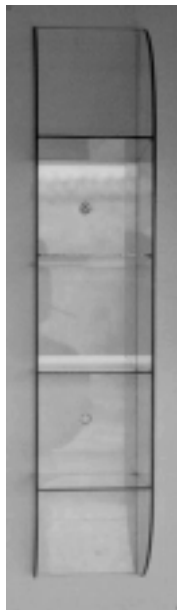
Løbenr. 2

(71) ANSØGER(E): Coloplast A/S, Holtedam 1, 3050 Humlebæk, Danmark  
 (22) ANSØGNINGSDATO: 2002-10-14  
 (18) GYLDIG TIL: 2007-10-14

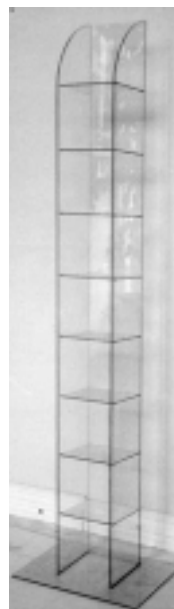
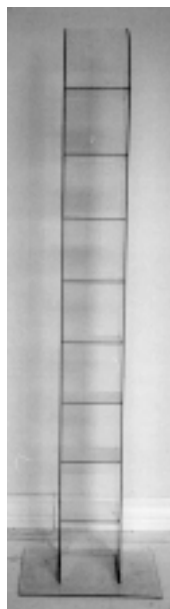
(11) DR 2003 00232  
(21) DA 2003 00003

(54) 1-2) CD-holdere

(51)-Cl.06 04



Løbenr. 1



Løbenr. 2

(71) ANSØGER(E):  
(72) FREMBRINGER(E):  
(22) ANSØGNINGSDATO:  
(18) GYLDIG TIL:

Peter Svenning Wredstrøm, Enggårdsvvej 10, 4370 Store Merløse, Danmark  
Peter Svenning Wredstrøm, Enggårdsvvej 10, 4370 Store Merløse, Danmark  
2003-01-04  
2008-01-04

Mønster

## Fornyelse af mønsterregistreringer

Fornyelse af registreringer foretaget i medfør af lov om mønstre nr. 218 af 27. maj 1970.

(11) Registreringsnummer	(18) Gyldig til
MR 1999 00104	20080506
MR 1999 00143	20080520
MR 1999 00146	20080520
MR 1999 00135	20080526
MR 1999 00014	20080424
MR 1999 00015	20080424



PATENT- OG VAREMÆRKESTYRELSEN

# PRISLISTE

Pr. 1. marts 2003

Patenter

Supplerende beskyttelsescertifikater

Brugsmodeller

Chips (halvledertopografier)

Kommunevåbener og -segl

Skorstensmærker og kontorflag

Design

Vare- og fællesmærker

Publikationer

Erhvervsservice

Kopiservice

Kurser og foredrag

**Patent- og Varemærkestyrelsen**

Helgeshøj Allé 81, 2630 Taastrup

tlf. 4350 8000, fax 4350 8001

e-post pvs@dkpto.dk

www.dkpto.dk

Prisliste vedrørende internationale ansøgninger (PCT) og europæiske patentansøgninger (EPK) samt vedrørende ansøgninger om international varemærkeregistriering og EU-varemærkeregistriering kan fås ved henvendelse til Patent- og Varemærkestyrelsen.

## Patenter

	kr.
<b>1. Ansøgningsgebyr</b>	
a. Grundgebyr .....	3.000,00
b. Tillægsgebyr for hvert patentkrav ud over 10 .....	300,00
<b>2. Gebyrer for nyhedsundersøgelse af international type (PL §9)</b>	
I Når den svenske patentmyndighed er nyhedsundersøgende:	
a. Grundgebyr .....	7.030,00
b. Tillægsgebyr for hvert krav ud over 10 .....	115,00
c. Ekspeditionsgebyr .....	500,00
II Når Den Europæiske Patentmyndighed er nyhedsundersøgende:	
a. Grundgebyr	
1. For en prioritetsgivende ansøgning .....	7.030,00
2. I alle andre tilfælde .....	11.015,00
b. Ekspeditionsgebyr .....	500,00
<b>3. Gebyr for senere indlevering af dansk oversættelse af international ansøgning.</b> .....	1.100,00
<b>4. Genoptagelsesgebyr.</b> .....	700,00
<b>5. Patentmeddelelsesgebyr</b>	
a. Grundgebyr .....	2.850,00
b. Tillægsgebyr for hver side ud over 35 sider .....	80,00
c. Tillægsgebyr for hvert patentkrav, for hvilket der ikke er betalt ansøgningsgebyr .....	300,00
<b>6. Gebyr for publicering af oversættelser af europæiske patentskrifter</b>	
a. Grundgebyr .....	1.100,00
b. Tillægsgebyr for hver side ud over 35 sider .....	80,00
<b>7. Gebyr for publicering af ændrede danske patentskrifter</b>	
a. Grundgebyr .....	2.850,00
b. Tillægsgebyr for hver side ud over 35 sider .....	80,00
<b>8. Gebyr for publicering af ændrede oversættelser af europæiske patentskrifter</b>	
a. Grundgebyr .....	1.100,00
b. Tillægsgebyr for hver side ud over 35 sider .....	80,00
<b>9. Genoprettelsesgebyr.</b> .....	3.000,00
<b>10. Årsgebyrer</b>	
1. gebyrår .....	500,00
2. gebyrår .....	500,00
3. gebyrår .....	500,00
4. gebyrår .....	1.100,00
5. gebyrår .....	1.250,00
6. gebyrår .....	1.400,00
7. gebyrår .....	1.600,00
8. gebyrår .....	1.800,00
9. gebyrår .....	2.050,00
10. gebyrår .....	2.300,00
11. gebyrår .....	2.550,00
12. gebyrår .....	2.800,00
13. gebyrår .....	3.050,00
14. gebyrår .....	3.300,00
15. gebyrår .....	3.600,00
16. gebyrår .....	3.900,00
17. gebyrår .....	4.200,00
18. gebyrår .....	4.500,00
19. gebyrår .....	4.800,00
20. gebyrår .....	5.100,00

Årsgebyrer, der betales senere end forfaldsdag, forhøjes med 20%. Gebyret skal være betalt inden 6 måneder efter forfaldsdagen.

<b>11. Gebyr for fremsættelse af indsigelse.</b> .....	2.500,00
<b>12. Gebyr for administrativ omprøvning.</b> .....	7.000,00
<b>13. Klagegebyr.</b> .....	8.000,00

Ovennævnte priser skal ikke tillægges moms

## Supplerende beskyttelsescertifikater

	kr.
<b>1. Ansøgningsgebyr.</b> .....	3.000,00
<b>2. Genoptagelsesgebyr.</b> .....	600,00
<b>3. Genoprettelsesgebyr.</b> .....	3.000,00
<b>4. Årsgebyr pr. påbegyndt gebyrår.</b> .....	5.100,00

Årsgebyrer, der betales senere end forfaldsdag, forhøjes med 20%. Gebyret skal være betalt inden 6 måneder efter forfaldsdagen.

<b>5. Gebyr for administrativ omprøvning.</b> .....	1.500,00
---	----------

Der skal betales et gebyr på 7000 kr. for eventuel omprøvning af grundpatentet

<b>6. Klagegebyr.</b> .....	4.000,00
-----------------------------	----------

Ovennævnte priser skal ikke tillægges moms

## Brugsmodeller

	kr.
<b>1. Ansøgningsgebyr.</b> .....	2.000,00
<b>2. Gebyr for senere indlevering af dansk oversættelse af international ansøgning.</b> .....	1.100,00
<b>3. Genoptagelsesgebyr.</b> .....	400,00
<b>4. Fornylsesgebyrer</b>	
For 1. periode .....	2.000,00
For 2. periode .....	3.000,00

Fornylsesgebyrer, der betales efter udløbet af den pågældende registreringsperiode, forhøjes med 20%.

<b>5. Gebyr for prøvning før eller efter registrering.</b> .....	4.000,00
<b>6. Gebyr for behandling af anmodning om udslettelse.</b> .....	2.000,00
<b>7. Gebyr for bekendtgørelse af ændret registrering og publicering af ændret formulering.</b> .....	1.100,00
<b>8. Klagegebyr.</b> .....	5.000,00

Ovennævnte priser skal ikke tillægges moms

## Chips (halvledertopografier)

	kr.
<b>1. Ansøgningsgebyr.</b> .....	1.500,00
<b>2. Klagegebyr.</b> .....	4.000,00

Ovennævnte priser skal ikke tillægges moms

## Kommunevåbener og -segl

	kr.
<b>1. Ansøgningsgebyr.</b> .....	2.000,00

Ovennævnte pris skal ikke tillægges moms

## Skorstensmærker og kontorflag

	kr.
<b>1. Ansøgningsgebyr.</b> .....	2.000,00

Ovennævnte pris skal ikke tillægges moms

# Design

<b>1. Ansøgningsgebyr</b> .....	kr. 1.200,00
<b>Tillægsgebyrer:</b>	
a. Ved samregistrering for hvert design ud over det første .....	700,00
b. For offentliggørelse af hver afbildning ud over den første <sup>1)</sup> .....	400,00
<b>2. Genoptagelsesgebyr</b> .....	400,00
<b>3. Gebyr for supplerende forundersøgelse</b> .....	1.500,00
<b>Tillægsgebyr:</b>	
Ved samregistrering for hvert design ud over det første .....	900,00
<b>4. Fornylsesgebyr</b> <sup>2)</sup> .....	2.200,00
<b>Tillægsgebyr:</b>	
Ved samregistrering for hvert design ud over det første .....	1.100,00

Fornylsesgebyrer inkl. tillægsgebyr, der betales efter udløbet af den pågældende registreringsperiode, forhøjes med 20%.

<b>5. Gebyr for administrativ prøvning</b> Pr. design, herunder design indeholdt i en samregistrering .....	3.000,00
<b>6. Gebyr for offentliggørelse af registrering i ændret form</b> .....	400,00
<b>Tillægsgebyr:</b>	
For offentliggørelse af hver afbildning ud over den første .....	400,00
<b>7. Genoprettelsesgebyr</b> .....	3.000,00
<b>8. Klagegebyr</b> .....	4.000,00

Ovennævnte priser skal ikke tillægges moms

- <sup>1)</sup> Omfatter også bekendtgørelse iht. den hidtil gældende mønsterlov  
<sup>2)</sup> Omfatter også fornødt af registreringer iht. den hidtil gældende mønsterlov

# Vare- og fællesmærker

<b>1. Ansøgningsgebyr</b> .....	kr. 2.350,00
a. Grundgebyr .....	2.350,00
b. Tillægsgebyr for hver klasse ud over 3 .....	600,00
Der er i alt 45 klasser	
<b>2. Gebyr for videreførelse af Madrid-Protokol-registrering som dansk vare- eller fællesmærke-ansøgning</b> .....	1.500,00
<b>3. Fornylsesgebyr</b>	
a. Grundgebyr .....	2.350,00
b. Tillægsgebyr for hver klasse ud over 3 .....	600,00

Fornylsesgebyrer inkl. tillægsgebyr, der betales efter udløbet af den pågældende registreringsperiode, forhøjes med 20%.

<b>4. Gebyr for anmodning om deling af en ansøgning eller en registrering</b> for hver udsøgt ansøgning eller registrering .....	2.000,00
<b>5. Gebyr for fremsættelse af indsigelse</b> .....	2.500,00
<b>6. Gebyr for administrativ ophævelse</b> .....	2.500,00
<b>7. Klagegebyr</b> .....	4.000,00
<b>8. Gebyr for underretning til indehaver af varemærkerettighed</b> Årligt gebyr .....	1.000,00

Ovennævnte priser skal ikke tillægges moms

# Publikationer

<b>1. Årsabonnement</b> .....	kr.
a. Patentskrifter	
– på papir .....	8.000,00
– på CD-ROM (ESPACE-DK) .....	5.000,00
b. Sammendrag af almindeligt tilgængelige danske patentansøgninger	
– Alle sektioner .....	8.000,00
– sektion A .....	1.600,00
– sektion B .....	1.600,00
– sektion C07 + C12 .....	1.600,00
– sektion C, resten .....	900,00
– sektion D .....	500,00
– sektion E .....	900,00
– sektion F .....	900,00
– sektion G .....	900,00
– sektion H .....	900,00
c. Oversættelser af EP-skrifter .....	8.000,00
d. Brugsmodelskrifter .....	8.000,00
e. Patenthåndbog, ved tegning af abonnement .....	500,00
– løbblade hertil, pr. side .....	10,00
f. Brugsmodelhåndbog, ved tegning af abonnement .....	500,00
– løbblade hertil, pr. side .....	10,00

Abonnementer tillægges porto.

<b>2. Løssalg</b>	
a. Dansk Patenttidende .....	150,00
b. Dansk Patentregister .....	400,00
c. Sammendrag af alm. tilgængelige patentansøgninger .....	30,00
d. Dansk Varemærketidende, sort/hvid .....	150,00
e. Dansk Varemærketidende, farver .....	220,00
f. Dansk Varemærkeregister .....	200,00
g. Varemærkesærtidende med §13-afslag .....	100,00
h. Varemærkeindsigelsestidende, 1996-2001 pr. årgang .....	200,00
i. Varemærkeindsigelsestidende, udk. 1995 .....	300,00
j. Dansk Designtidende .....	150,00
k. Dansk Designregister .....	200,00
l. Dansk Brugsmodeltidende .....	150,00
m. Sammendrag af alm. tilgængelige brugsmodel-ansøgninger .....	30,00
n. Fremlæggelses- og patentskrifter på CD-ROM (ESPACE-DK)	
– 1993-2002, pr. årgang .....	5.000,00
– 1990-1992, pr. årgang .....	2.000,00

Ovennævnte priser skal ikke tillægges moms

Fremlæggelses-, patent- og brugsmodelskrifter samt oversættelser af EP-skrifter leveres til gældende kopipris

<b>3. Love og bekendtgørelser</b> vedr. industriel ejendomsret .....	12,00-33,00
<b>4. Andre publikationer</b>	
a. Varemærkeklassifikation	
– alfabetisk liste .....	500,00
– klassedelt liste .....	400,00
b. Designklassifikation .....	35,00
– ændringer og tilføjelser hertil .....	15,00

Ovennævnte priser tillægges moms, hvis andet ikke er angivet

## Erhvervsservice

	kr.
1. Timepris*	950,00
<b>2. Patenteftersøgelser</b>	
Beregnes efter timepris	
<b>3. Løbende overvågninger</b>	
a. Overvågning af ansøgninger	
Overvågning af dansk patent-, brugsmodel-, design- eller varemærkeansøgning sammensættes af:	
Pris pr. år	1.500,00
Pris pr. meddelelse	375,00
b. Overvågning af nationale og internationale varemærkerettigheder	
Overvågning af dansk varemærkeansøgning eller -registrering eller af MadridProtokol-registrering med gyldighed for Danmark i relation til nye varemærkeansøgninger	
Pris pr. år, første varemærke	1.050,00
Pris pr. år, yderligere varemærker, pr. varemærke	300,00
c. Øvrige overvågninger beregnes efter timepris	
Hertil skal lægges evt. online-udgifter	
<b>4. Navneundersøgelser*</b>	
a. International undersøgelse af patentrettigheder	
i 1-2 navne inkl. op til 40 referencer	3.500,00
Yderligere referencer, pr. reference	16,00
Yderligere navne, pr. navn	950,00
b. Undersøgelse af patent- og brugsmodelrettigheder omfattende Danmark i 1-2 navne	
Yderligere navne, pr. navn	475,00
c. Øvrige navneundersøgelser beregnes efter timepris	
Hertil skal lægges evt. online-udgifter	
<b>5. Patentfamilieundersøgelser og statusundersøgelser*</b>	
a. Patentfamilieundersøgelse	
	1.000,00
b. Patentfamilieundersøgelse, inkl. status for lande med statusoplysninger i Inpadoc	
	2.375,00
Status for yderligere lande beregnes efter timepris	
c. Statusundersøgelse af udenlandske rettigheder	
Første nummer	950,00
Pr. følgende nummer	475,00
d. Statusundersøgelse af danske rettigheder, pr. nummer	
	475,00
e. Øvrige undersøgelser beregnes efter timepris	
Hertil skal lægges evt. online-udgifter	
<b>6. Kollisionsundersøgelser af varemærker*</b>	
a. Inkl. op til 3 klasser	
	2.400,00
b. Yderligere klasser, pr. 10 klasser	
	500,00
Klasserne 42-45 betragtes prismæssigt som én klasse	
<b>7. Skanning af varemærker*</b>	
a. Første klasse	
	500,00
b. Yderligere klasser, pr. klasse	
	200,00
c. Skanning af alle 45 klasser	
	3.000,00
Klasserne 42-45 betragtes prismæssigt som én klasse	
<b>8. LOGO-skanning*</b>	
a. Inkl. op til 25 referencer	
	2.100,00
b. Yderligere referencer, pr. 25 referencer	
	500,00
<b>9. Varemærkedatabase*</b>	
a. Første klasse	
	3.000,00
b. Yderligere klasser - op til 4, pr. klasse	
	1.500,00
Klasserne 42-45 betragtes prismæssigt som én klasse	
<b>10. Skanning af varemærker ansøgt eller registreret i udlandet*</b>	
a. Skanning i ét land (incl. EF- og Madrid Protokol mærker) i 1-3 klasser	
	1.500,00
b. Følgende lande, pr. land	
	500,00
c. Følgende klasser, pr. klasse	
	1.000,00
d. Skanning i alle lande tilgængelige via kommercielle databaser i 1-3 klasser	
	4.500,00
<b>11. IPscore® 2.0 CD-ROM</b>	
a. Inkl. trykt brugervejledning	
	9.950,00
b. Yderligere trykte brugervejledninger, pr. vejledning	
	750,00

\*Hastelevering kan aftales mod pristillæg

Ovennævnte priser tillægges moms

## Kopiservice

	kr.
<b>1. Fotokopier af patent- og brugsmodelpublikationer</b>	
a. Pris pr. publikation indtil 200 sider	50,00
b. Publikationer ud over 200 sider: pris efter aftale	
<b>2. Fotokopier, taget på læsesalen</b>	
ved kontant betaling, pr. side, inkl. moms	3,00
<b>3. Udenlandske patentpublikationer, der ikke findes i egne samlinger</b>	
I ved hjemtagning fra udlandet:	
a. Pris for hjemtagning	100,00
b. Pris pr. publikation	100,00
Hjemtagning af sagsakter fra USA og patentpublikationer og sagsakter fra Sydafrika: Pris efter aftale.	
II ved levering af tilsvarende publikation fra egne samlinger:	
a. Identifikation	100,00
b. Kopipris (se pkt. 1)	
<b>4. Engelsksprogede sammendrag, der ikke findes i egne samlinger, pr. sammendrag</b>	
	50,00
<b>5. Tidsskriftsartikler o.l., der ikke findes i egne samlinger</b>	
a. Pris for hjemtagning	100,00
b. Pris pr. artikel	100,00
<b>6. Aktindsigt i europæiske patenter og patentansøgninger</b>	
a. Ekspedition (inkl. EPO-gebyr)	315,00
b. Kopier	
- ved tilsendelse, pr. side	3,25
- ved afhentning, pr. side	2,50
- ved afhentning og kontant betaling, pr. side inkl. moms	3,00
<b>7. Databaseudskrift vedr. en varemærkerettighed</b>	
	50,00

Ovennævnte priser tillægges moms, hvis andet ikke er angivet

<b>8. Bekræftet kopi af en patent-, brugsmodel-, design- eller varemærkeansøgning</b>	
	300,00
Hertil skal lægges kopiprisen (3,25 kr. pr. side)	
<b>9. Bekræftet udskrift af patent-, certifikat-, brugsmodel-, topografi-, design- eller varemærkesagsregistret</b>	
	300,00
<b>10. Bekræftet udskrift af registret over kommunevåbener og -segl eller registret over skorstensmærker og kontorflag</b>	
	200,00
<b>11. Udskrift af patent-, certifikat-, brugsmodel-, topografi-, design- eller varemærkesagsregistret, registret over kommunevåbener og -segl eller registret over skorstensmærker og kontorflag</b>	
	50,00

Ovennævnte priser skal ikke tillægges moms

<b>12. Priser for levering</b>	
a. Levering pr. telefax	75,00
b. Ekspreslevering pr. telefax	275,00
c. Ekspreslevering pr. post	200,00
Hertil lægges porto	

Ovennævnte priser tillægges moms

## Kurser og foredrag

	kr.
<b>1. Kurser</b>	
Priser på åbne og virksomhedsinterne kurser fås ved direkte henvendelse til KursusCentret	
<b>2. Foredrag*</b>	
Første time	2.000,00
Følgende timer, pr. time	1.500,00

\* Særpriser afhængig af deltagerantal og forberedelsestid

Ovennævnte priser tillægges moms

## WIPO Standard 80

**INID-koder****Internationally agreed Numbers for the Identification of (bibliographic) data (INID)**

- (11) Serial number of the registration
- (15) Date of the registration/Date of the renewal
- (17) Expected duration of the registration/  
renewal
- (18) Expected expiration date of the registration/  
renewal
- (21) Serial number of the application
- (22) Date of filing of the application
- (23) Name and place of exhibition, and date on  
which the industrial design was first  
exhibited there (Exhibition priority date)
- (24) Date from which the industrial design right  
has effect
- (29) Indication of the form in which the industrial  
design is filed, e.g. as a reproduction of the  
industrial design or as a specimen thereof
- (30) Data relating to priority under the Paris  
Convention
- (43) Date of publication of the industrial design  
before examination
- (44) Date of publication of the industrial design  
after examination but before registration
- (45) Date of publication of the registered  
industrial design
- (46) Date of expiration of deferment
- (51) International Classification for Industrial  
Designs (class and subclass of the Locarno  
Classification)
- (54) Designation of article(s) or product(s)  
covered by the industrial design or title of  
the industrial design
- (55) Reproduction of the industrial design (e.g.,  
drawing, photograph) and explanations  
relating to the reproduction
- (57) Description of characteristic features of the  
industrial design including indication of  
colors
- (58) Date of recording of any kind of  
amendment in the Register
- (62) Serial number(s) and, if available, filing  
date(s) of application(s), registration(s) or  
document(s) related by division
- (66) Serial number(s) of the application or the  
registration of the design(s), which is(are) a  
variant(s) of the present one
- (71) Name(s) and address(es) of the appli-  
cant(s)
- (72) Name(s) of the creator(s) if known to be  
such
- (73) Name(s) and address(es) of the owner(s)
- (74) Name(s) and address(es) of the  
representative(s)

**Domestic Codes for the Identification of Data**

- (DL) Data concerning license
- (DP) Data concerning pawning

**Internationalt vedtagne Numre til Identifikation af Data (INID)**

Registreringsnummer  
 Registreringsdato/fornyelsesdato  
 Forventet registreringsperiode/fornyelsesperiode  
 Forventet udløbsdato for registrering/fornyelse

Ansøgningsnummer  
 Ansøgningsdato  
 Udstillingsnavn og -sted og dato for første udstil-  
 ling (udstillingsprioritetsoplysninger)

Indleveringsdato

Angivelse af i hvilken form designet er indleveret,  
 fx som en afbildning af designet eller som en  
 model heraf  
 Oplysninger om prioritet efter Pariserkonventionen

Dato for offentlig tilgængelighed

Bekendtgørelsesdato for ansøgningen

Offentliggørelse af registreringen

Udsættelsesdato  
 International klassifikation af design (klasser og  
 underklasser i Locarno Klassifikationen)

Vareangivelse/produktangivelse

Afbildninger af designet (fx tegninger, fotografier)  
 og forklaringer vedrørende afbildningerne

Beskrivelse af karakteristiske træk vedr. designet,  
 herunder angivelse af farver  
 Dato for tilførsel til registret

Nummer på hovedansøgning eller udskilt ansøg-  
 ning

Numre på beslægtede ansøgninger

Ansøgners navn og -adresse  
 Frembringers/designers navn og adresse  
 Indehavernavn og -adresse  
 Fuldmægtignavn og -adresse

**Interne koder til identifikation af data**

Licensoplysninger  
 Pantoplysninger  
 Oplysninger om konkurs