



PATENT- OG VAREMÆRKESTYRELSEN

Dansk Design- tidende

Indholdsfortegnelse

Designsager

Offentliggørelse af designregistreringer	426
Offentligt tilgængelige designansøgninger	461
Ændringer til design	462

Mønstersager

Ændringer til mønstre	464
Fornyelse af mønsterregistreringer	471
Udslettelse af mønsterregistreringer	472
Prisliste	475

Dansk Designtidende kan rekvireres som papirkopi for kr. 150 stk. på tlf. 43 50 85 35

Ansvarlig for redaktion: Keld Nymann Jensen
Udgives af Patent- og Varemærkestyrelsen, Helgeshøj Allé 81, 2630 Tåstrup, tlf. 43 50 80 00

ISSN 1601-7374

Design

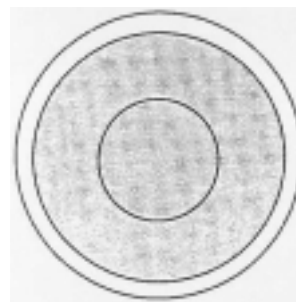
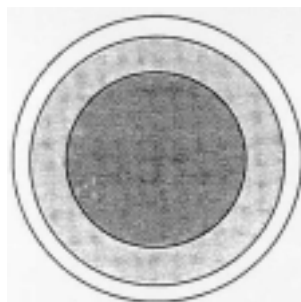
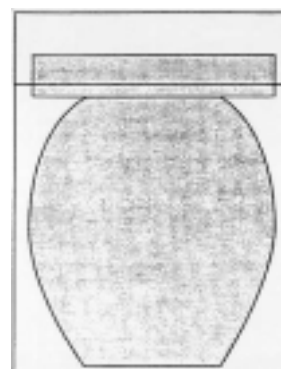
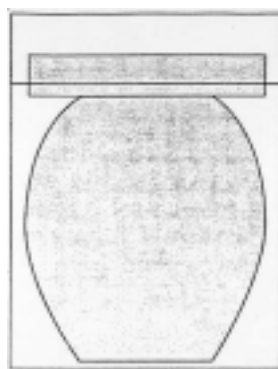
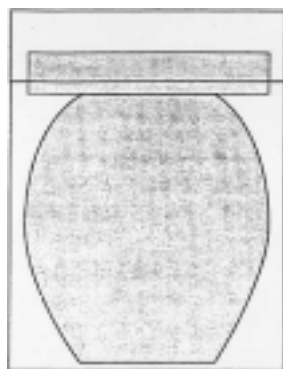
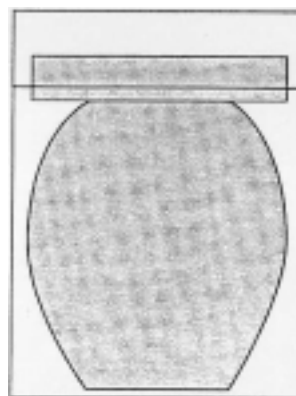
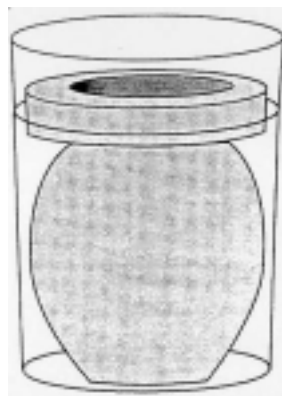
Offentliggørelse af designregistreringer

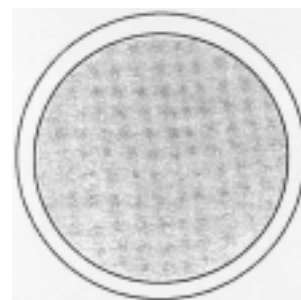
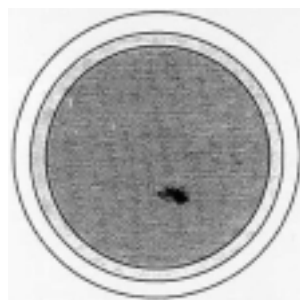
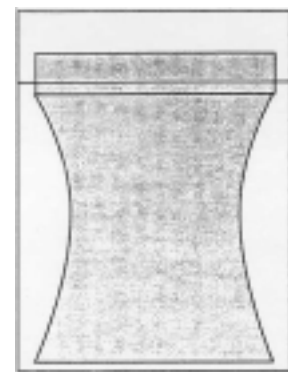
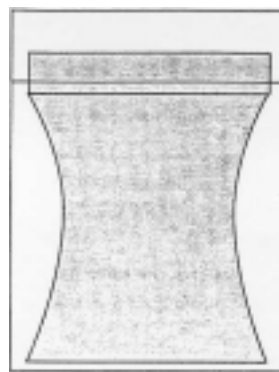
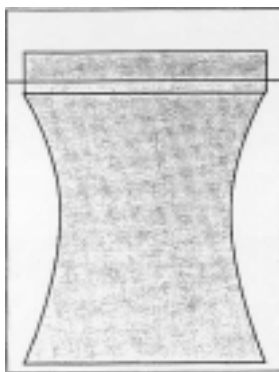
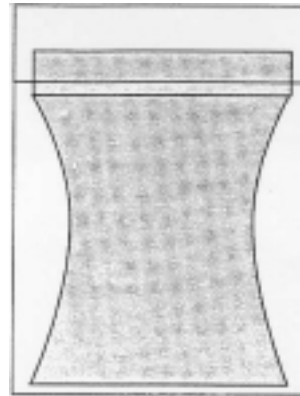
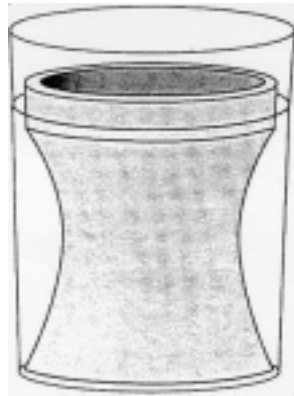
Enhver kan anmode om hel- eller delvis udslettelse af en registrering (administrativ prøvning), jf. § 25 i designlov nr. 1259 af 20. december 2000.
En model af designet kan ses i Patent- og Varemærkestyrelsen, hvis det er offentliggjort, at en model er indleveret til styrelsen.
Det er anført, hvis et design er registreret i farve.

(11) DR 2003 00202
(21) DA 2003 00151

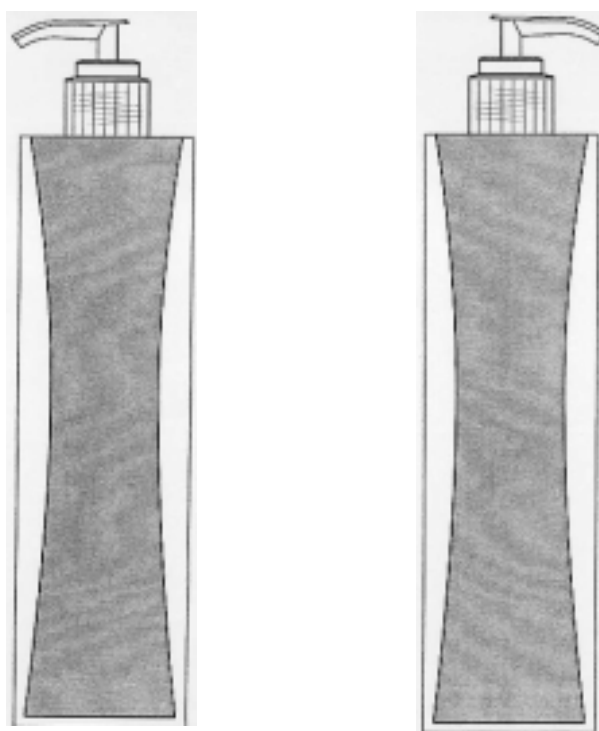
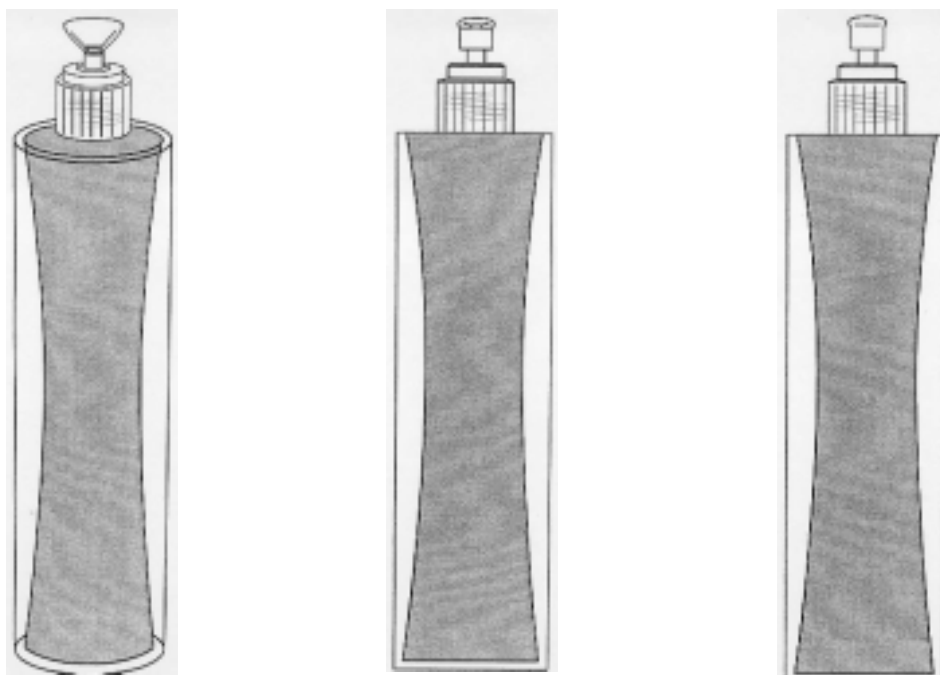
(54) 1-12) Beholdere

(51)-Cl.09 01

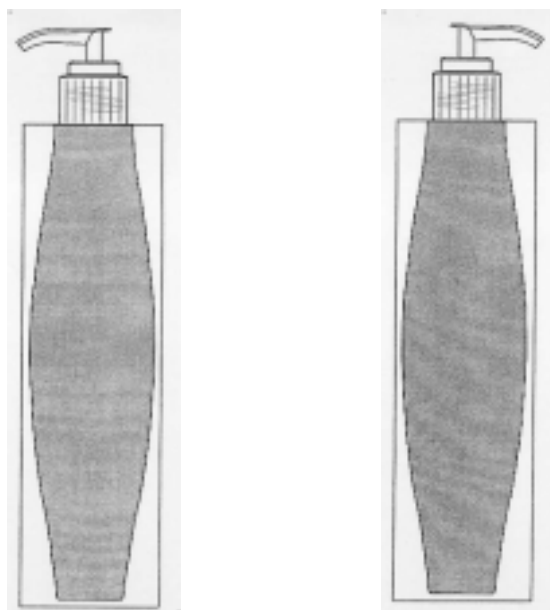
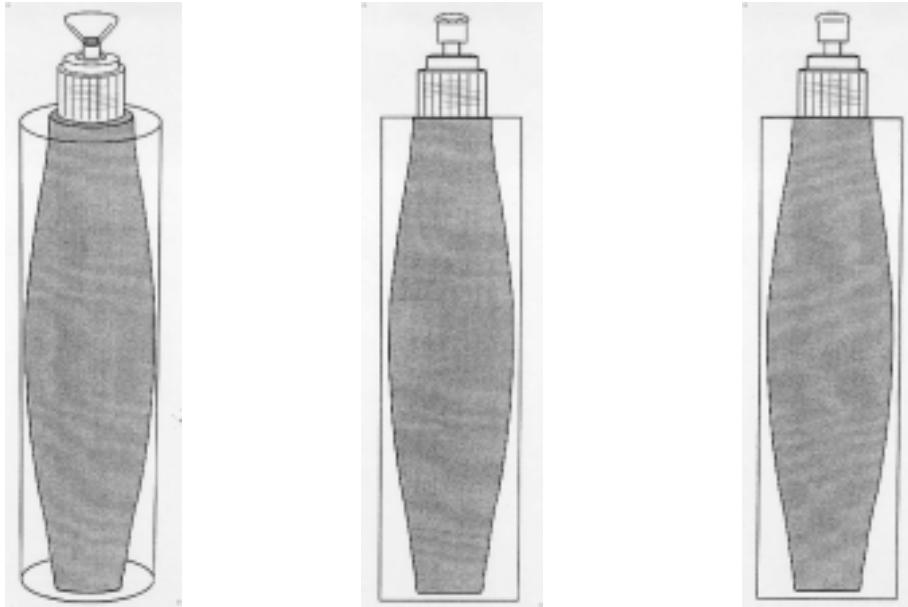




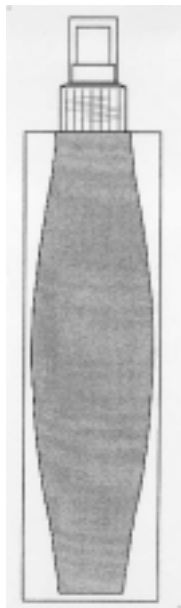
Løbenr. 2



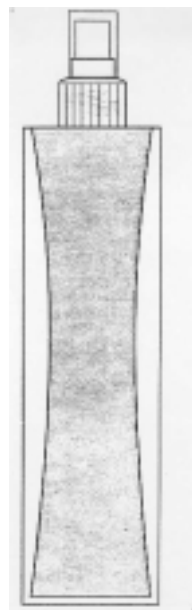
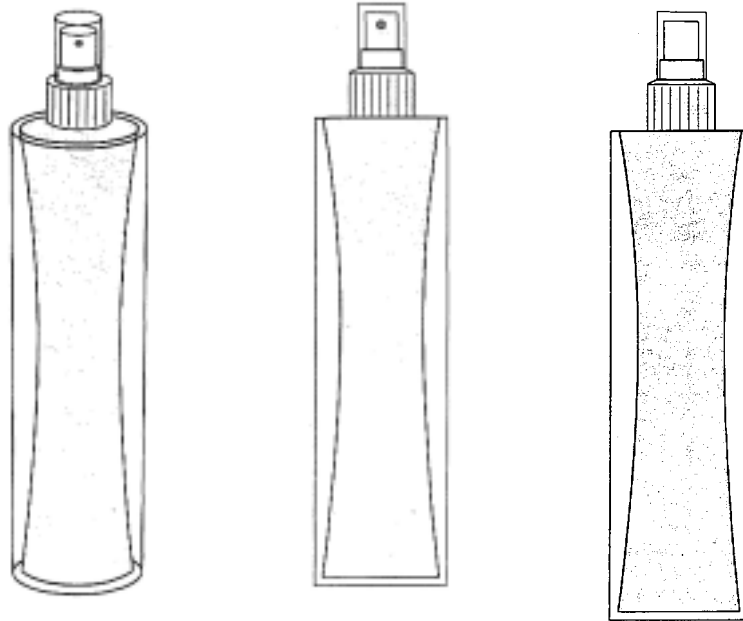
Løbenr. 3

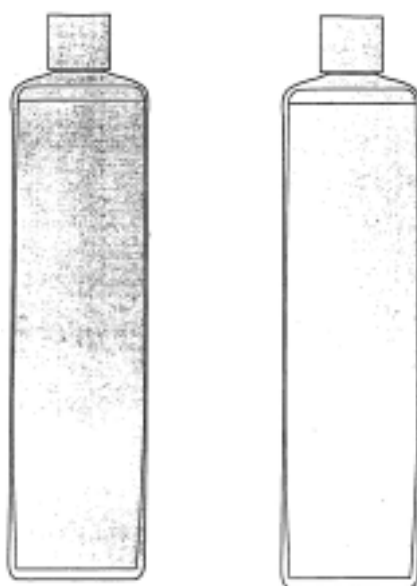
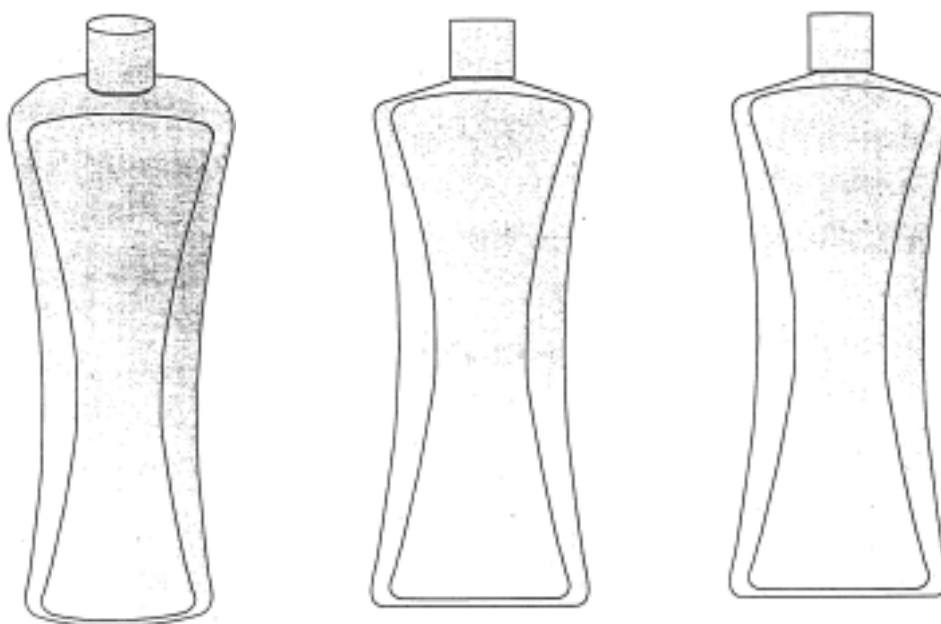


Løbenr. 4

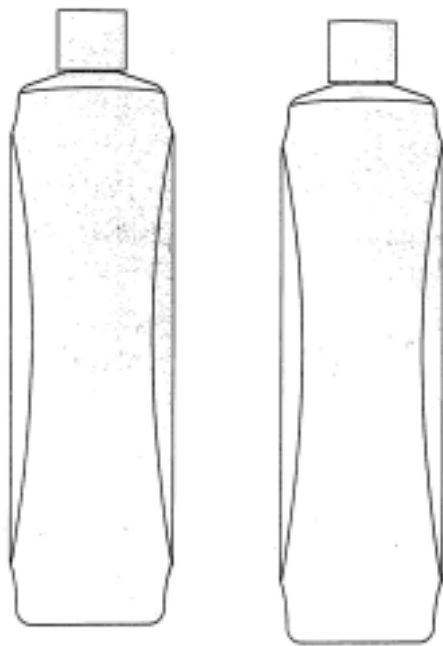
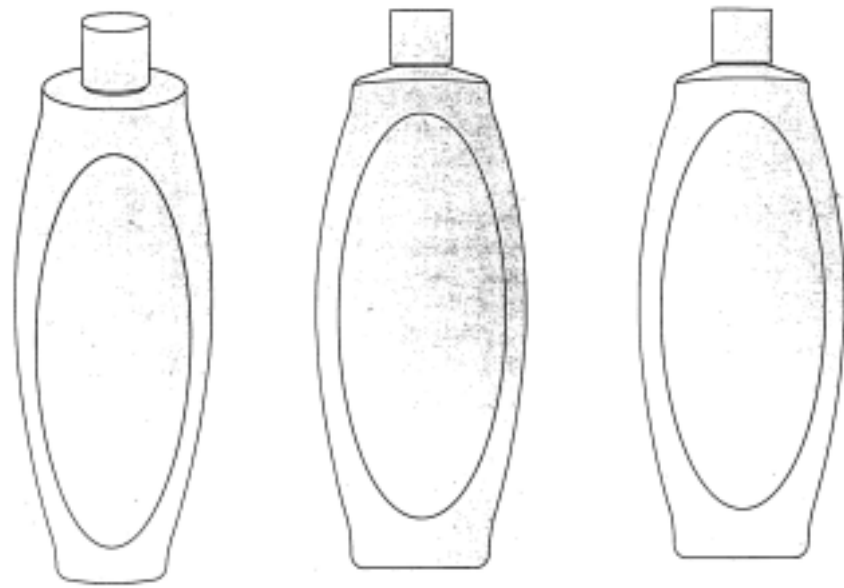


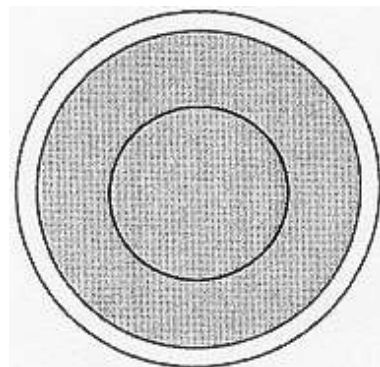
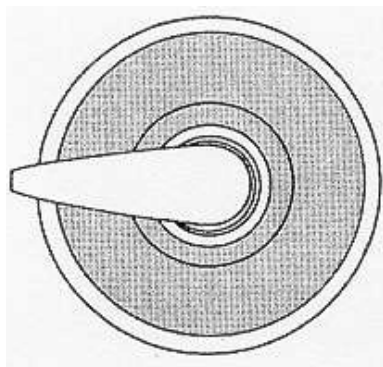
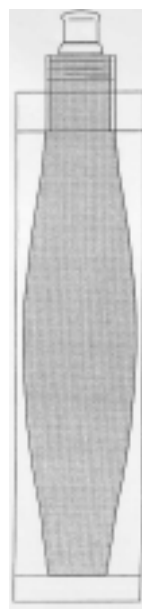
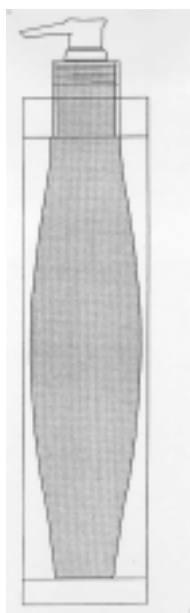
Løbenr. 5



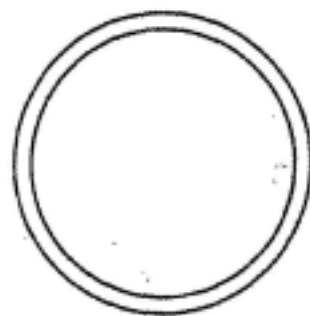
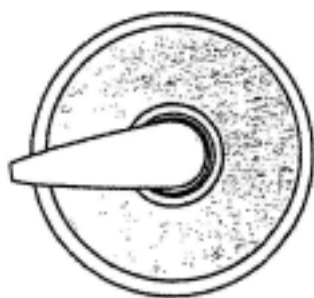
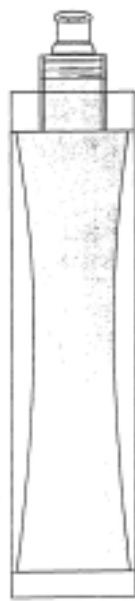
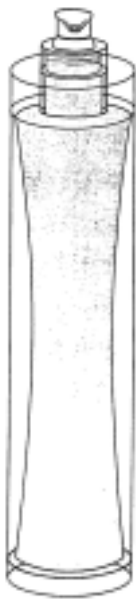


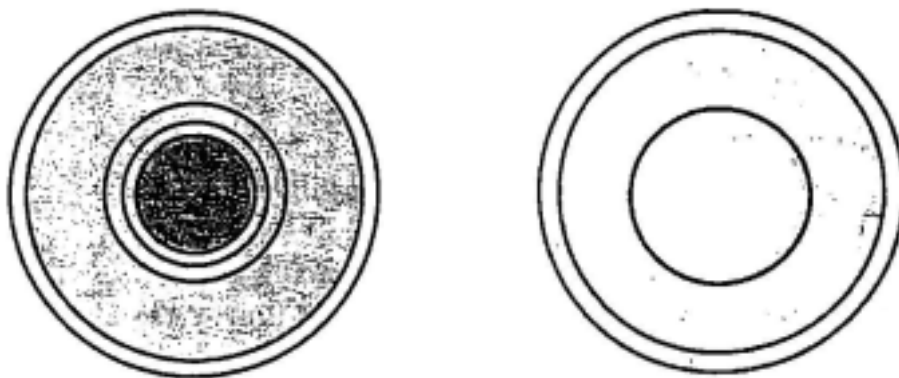
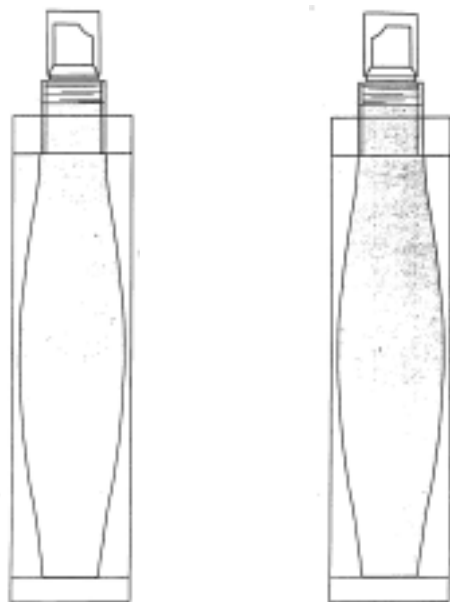
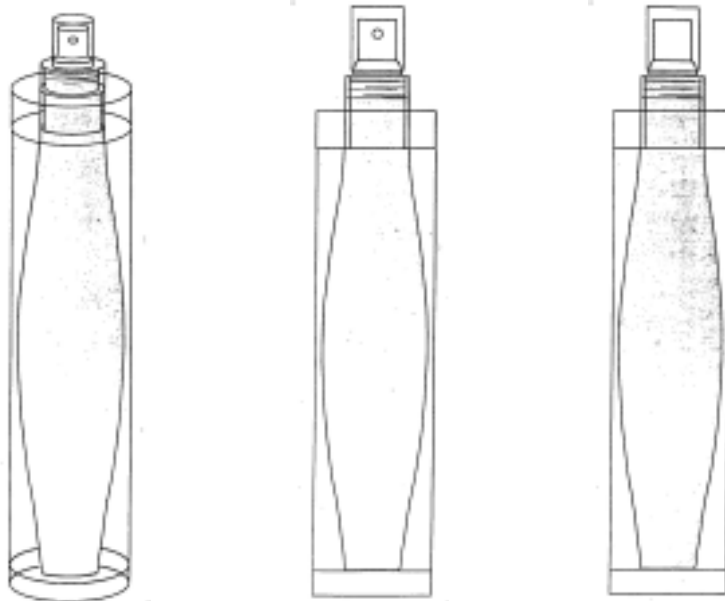
Løbenr. 7



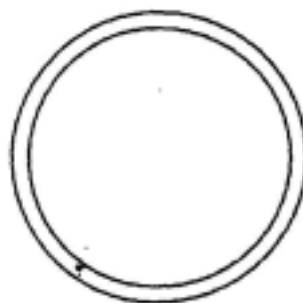
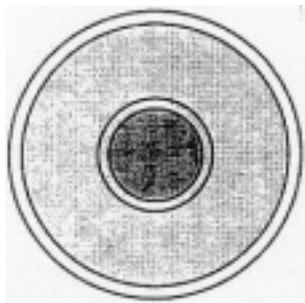
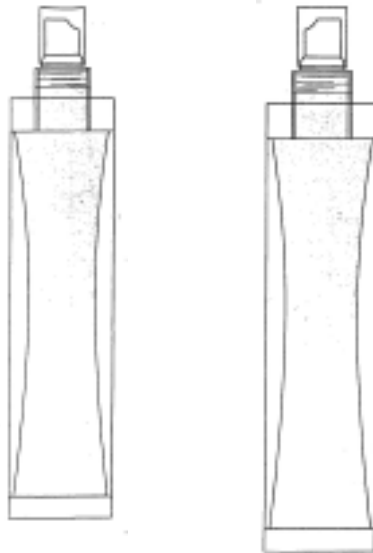
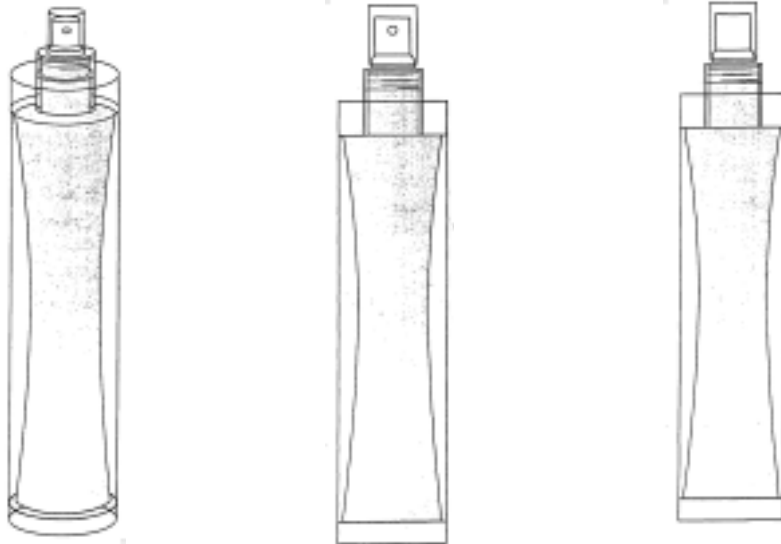


Løbenr. 9





Løbenr. 11



Løbenr. 12

(71) ANSØGER(E):
 (74) FULDMÆGTIG:
 (72) FREMBRINGER(E):

Henkel Kommanditgesellschaft auf Aktien, D-40191 Düsseldorf, Tyskland
 Chas. Hude A/S, H.C. Andersens Boulevard 33, 1780 København V, Danmark
 Mary Lewis, c/o Lewis Moberly, 33, Gressen Street, London W1P 2LP, Storbritannien ; Hillary Boys, c/o
 Lewis Moberly, 33, Gressen Street, London W1P 2LP, Storbritannien ; Nicola Cooper, c/o Lewis Moberly, 33,
 Gressen Street, London W1P 2LP, Storbritannien ; Mark Tosey, c/o Lewis Moberly, 33, Gressen Street,
 London W1P 2LP, Storbritannien ; Alex Lampe, c/o Lewis Moberly, 33, Gressen Street, London W1P 2LP,
 Storbritannien ; Joanne Smith, c/o Lewis Moberly, 33, Gressen Street, London W1P 2LP, Storbritannien
 2002-08-30 DE 402 07 380.0
 (30) PRIORITET:
 (22) ANSØGNINGSDATO:
 (18) GYLDIG TIL:

(11) DR 2003 00203
(21) DA 2002 00940

(54) Et skema til specialerklæring

(51)-Cl.19 08

Specialerklæring

Udfyld her

Personlige oplysninger

Navn: _____
 Adresse: _____
 Telefon: _____
 E-mail: _____

Uddannelse

Uddannelsesinstitution: _____
 Uddannelsesniveau: _____

Erhvervsaktivitet

Erhvervsaktivitet: _____

Udvalgte faglige kompetencer

Udvalgte faglige kompetencer: _____

Udvalgte tekniske kompetencer

Udvalgte tekniske kompetencer: _____

Udvalgte sociale kompetencer

Udvalgte sociale kompetencer: _____

Udvalgte personlige kompetencer

Udvalgte personlige kompetencer: _____

Udvalgte andre kompetencer

Udvalgte andre kompetencer: _____

Udvalgte tekniske kompetencer

Udvalgte tekniske kompetencer: _____

Udvalgte sociale kompetencer

Udvalgte sociale kompetencer: _____

Udvalgte personlige kompetencer

Udvalgte personlige kompetencer: _____

Udvalgte andre kompetencer

Udvalgte andre kompetencer: _____

Erklæring

Erklæring af identitet

Erklæring af uddannelsesforløbet

Erklæring

Erklæring af identitet

Adresser og telefonnumre

Tilføje nye adresser og telefonnumre

Adresser og telefonnumre

Navn: _____

Telefon: _____

Tilføje nye adresser og telefonnumre

Adresser og telefonnumre

Navn: _____

Telefon: _____

Erklæring

Erklæring af identitet

Adresser og telefonnumre

Tilføje nye adresser og telefonnumre

Adresser og telefonnumre

Navn: _____

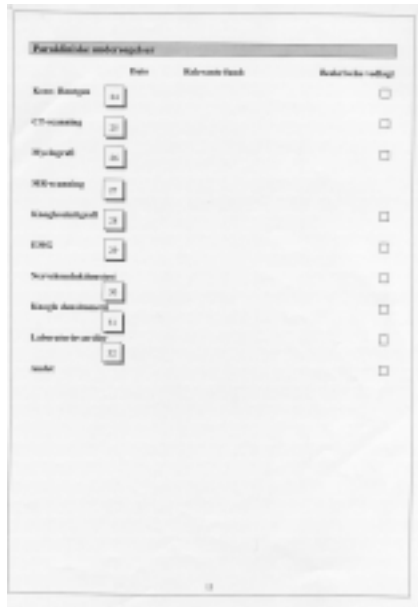
Telefon: _____

Tilføje nye adresser og telefonnumre

Adresser og telefonnumre

Navn: _____

Telefon: _____

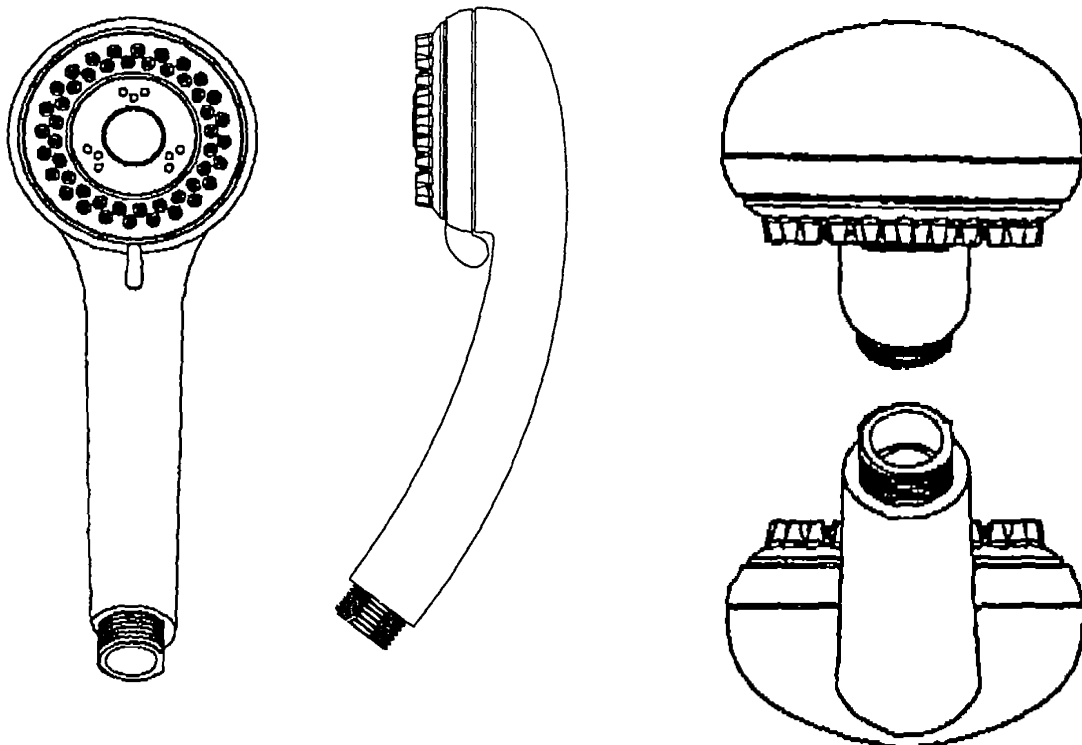


(71) ANSØGER(E): Claus Manniche, Rygcenter Fyn, Lindeallé 5, 5750 Ringe, Danmark
 (72) FREMBRINGER(E): Claus Manniche, Rygcenter Fyn, Lindeallé 5, 5750 Ringe, Danmark
 (22) ANSØGNINGSDATO: 2002-11-27
 (18) GYLDIG TIL: 2007-11-27

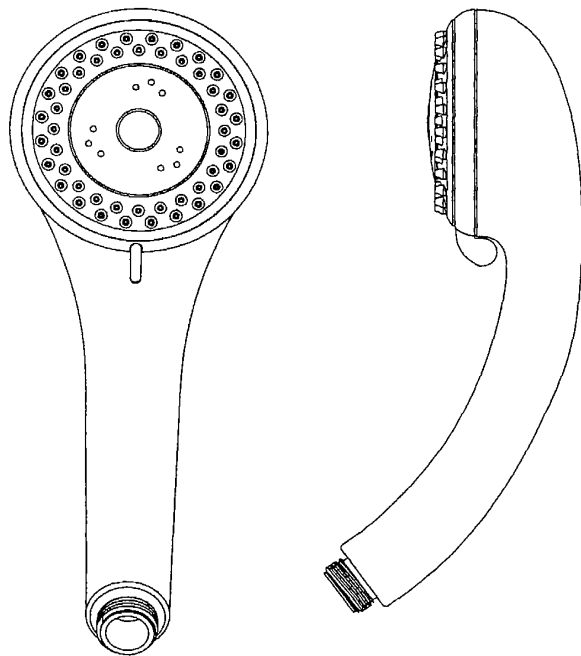
(11) DR 2003 00204
 (21) DA 2003 00058

(54) 1-6) Brusehoveder

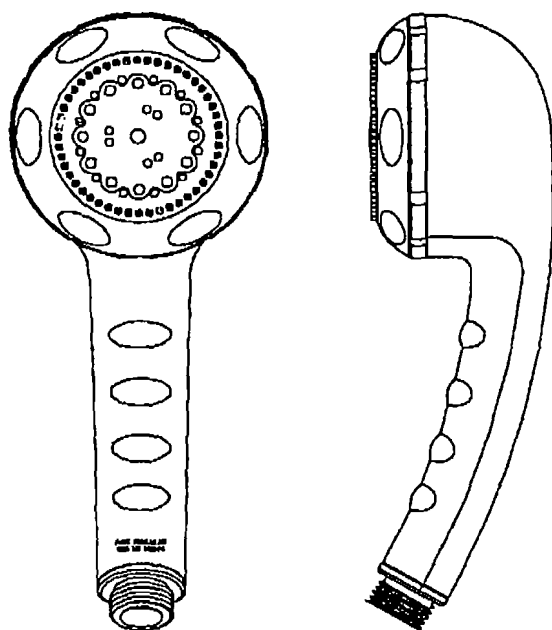
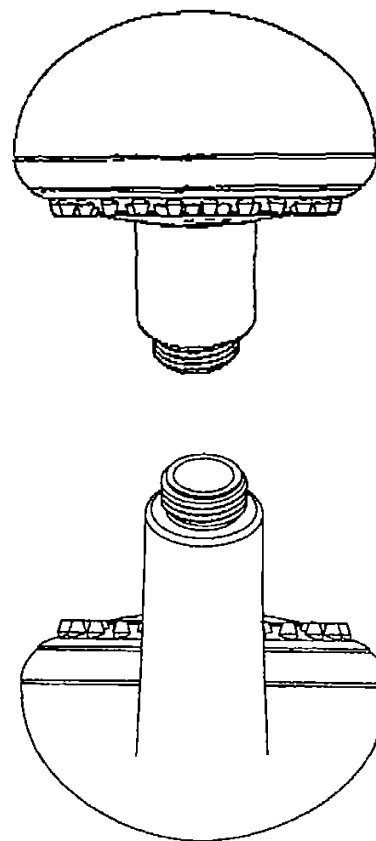
(51)-Cl.23 02



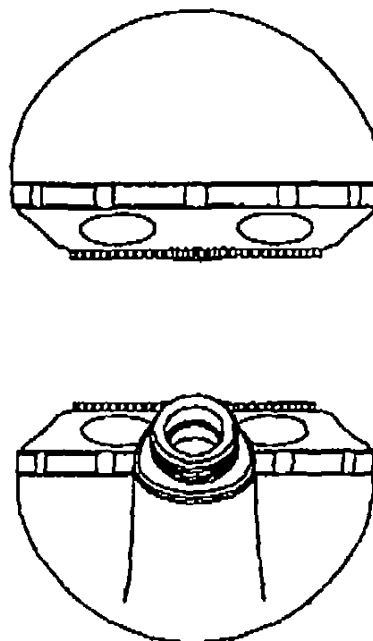
Løbenr. 1

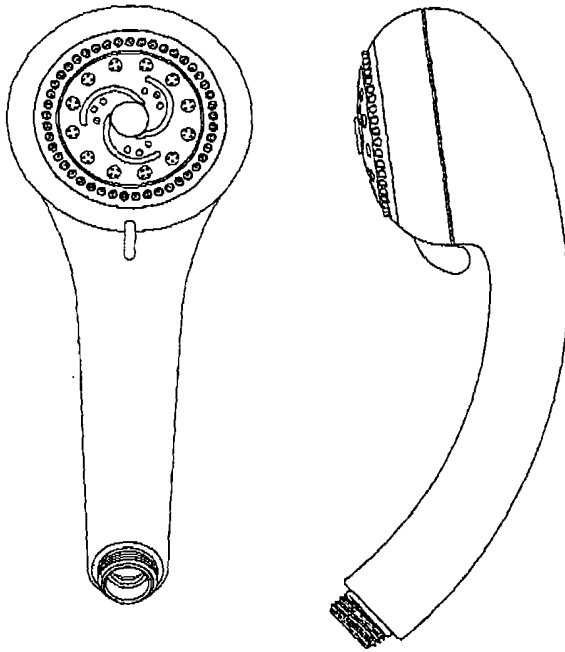


Løbenr. 2

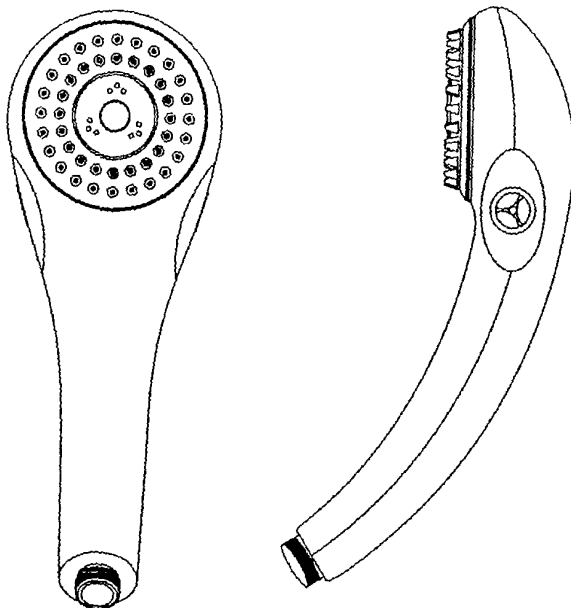
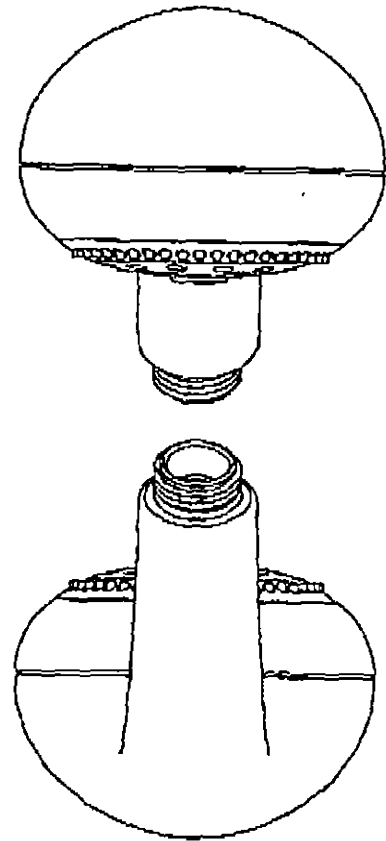


Løbenr. 3

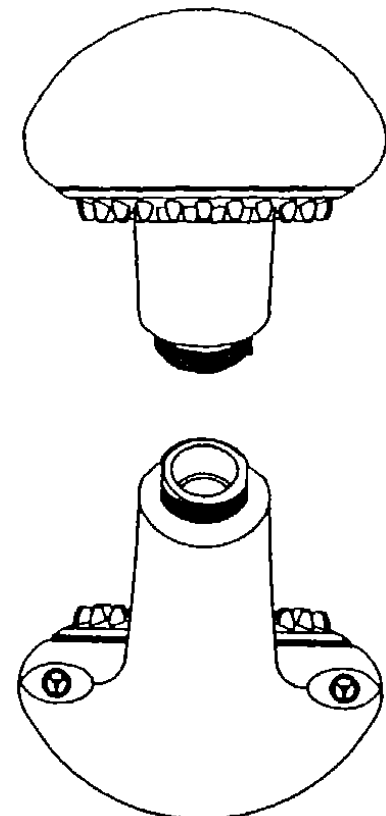


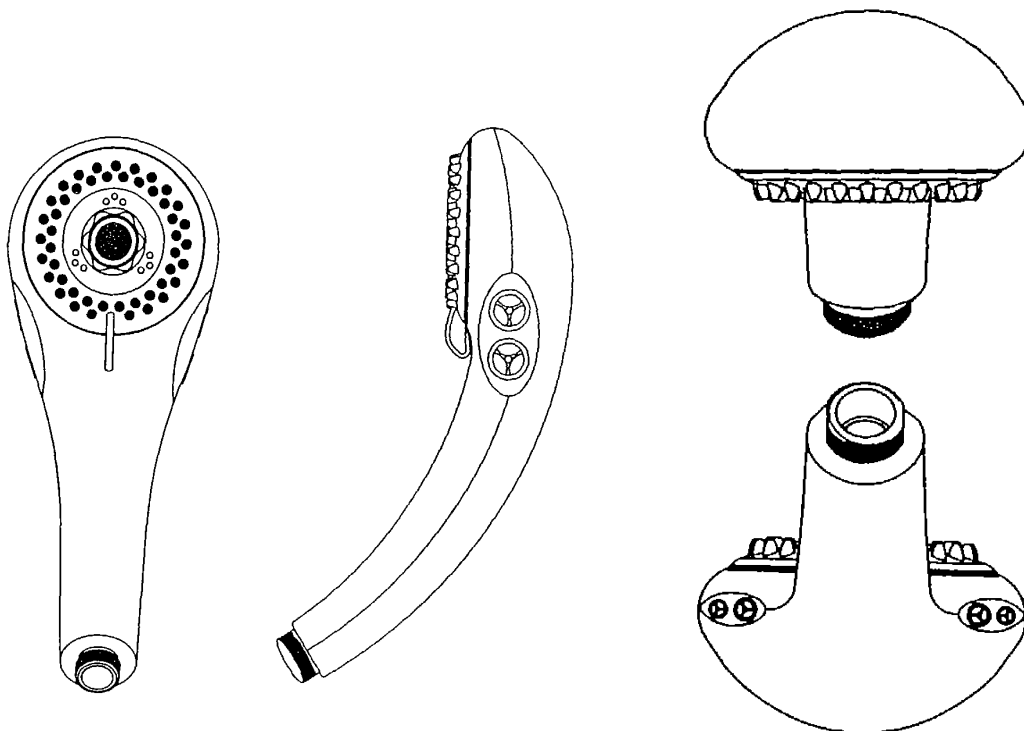


Løbenr. 4



Løbenr. 5





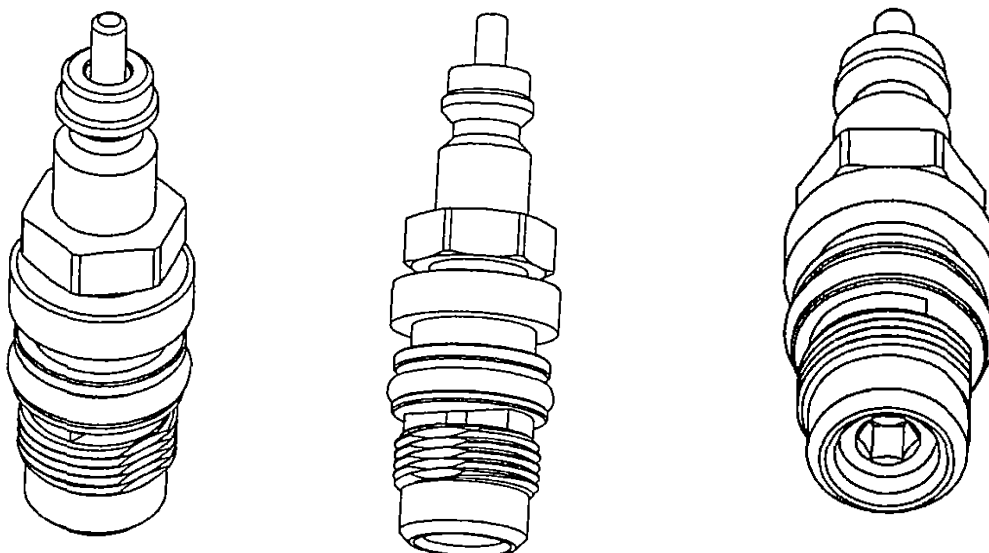
Løbenr. 6

- (71) ANSØGER(E): Hing Fai Gary Tse, Room 1908-11, 19/F, Telford House, 16 Wang Hoi Road, Kowloon Bay, Kowloon, Hong Kong
 (74) FULDMÆGTIG: Høiberg A/S, Store Kongensgade 59 A, 1264 København K, Danmark
 (72) FREMBRINGER(E): Hing Fai Gary Tse, Room 1908-11, 19/F, Telford House, 16 Wang Hoi Road, Kowloon Bay, Kowloon, Hong Kong
 (22) ANSØGNINGSDATO: 2003-01-27
 (18) GYLDIG TIL: 2008-01-27

(11) DR 2003 00205
 (21) DA 2002 00769

(54) En indretning til måling af tryk og temperatur

(51)-Cl.10 04;23 01

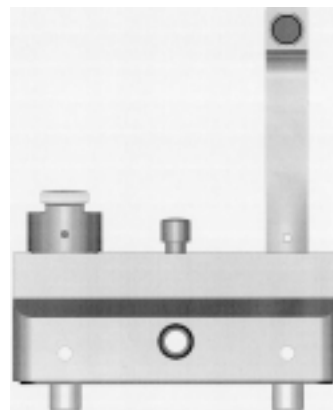
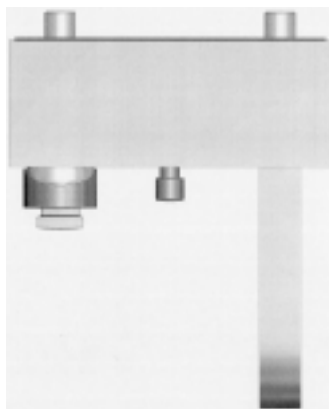
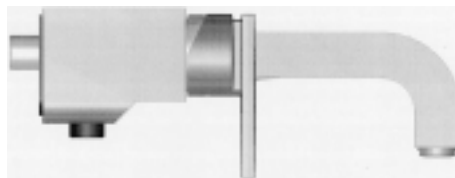
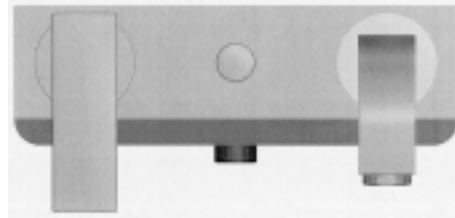
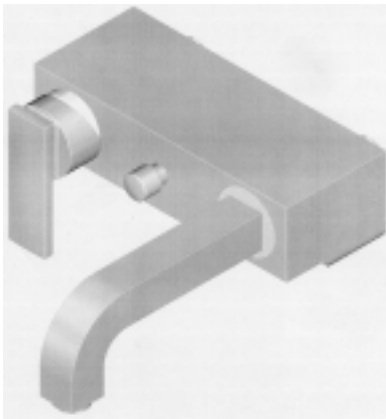


- (71) ANSØGER(E): Tour & Andersson AB, S-524 80 Ljung, Sverige
 (74) FULDMÆGTIG: Gotapatent AB, Egnahemsvägen 2, Box 154, S-561 22 Huskvarna, Sverige
 (72) FREMBRINGER(E): Björn Holmgren, Almvägen 14, S-523 33 Ulricehamn, Sverige
 (22) ANSØGNINGSDATO: 2002-09-26
 (18) GYLDIG TIL: 2007-09-26

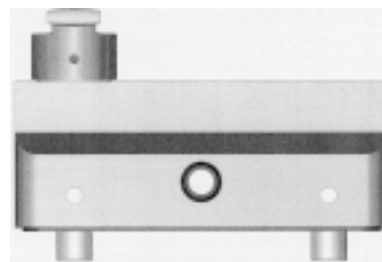
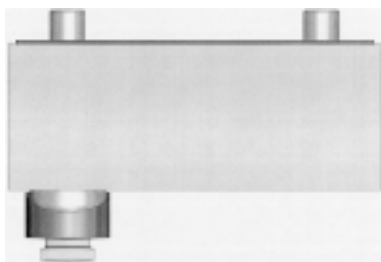
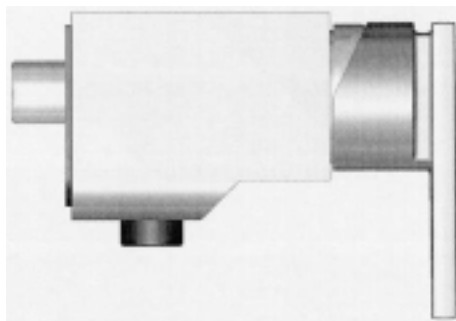
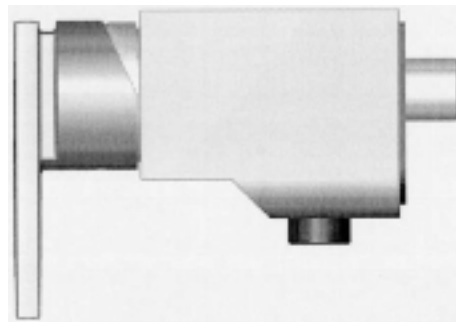
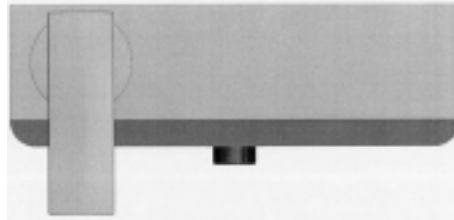
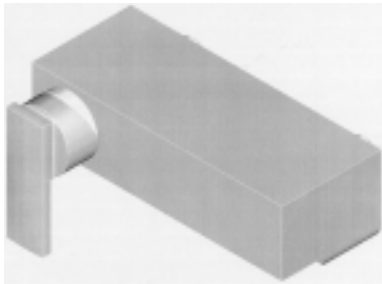
(11) DR 2003 00206
(21) DA 2003 00205

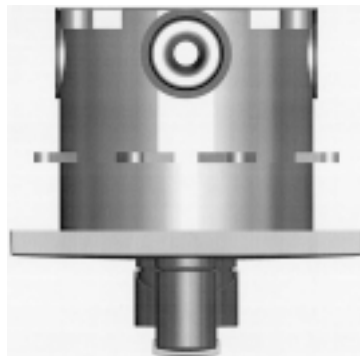
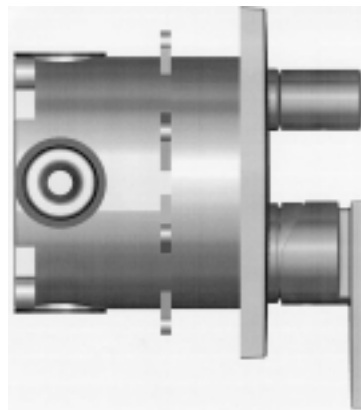
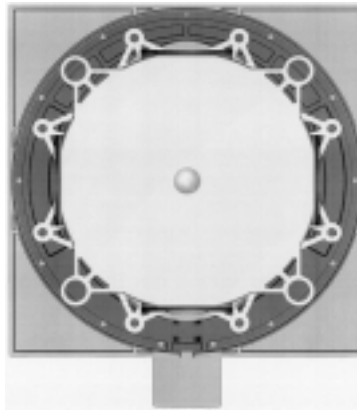
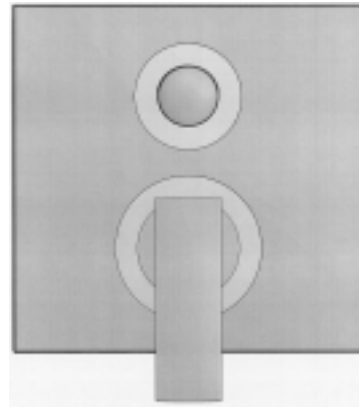
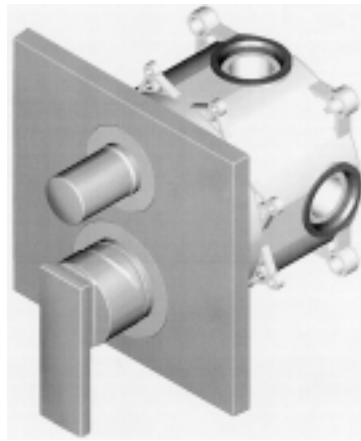
(54) 1-9) Sanitetsarmaturer

(51)-Cl.23 02

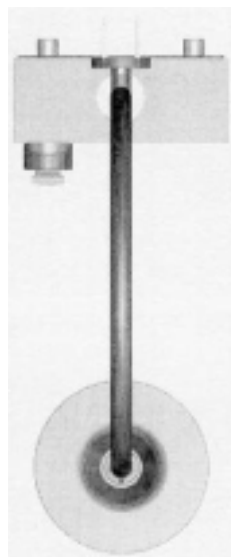
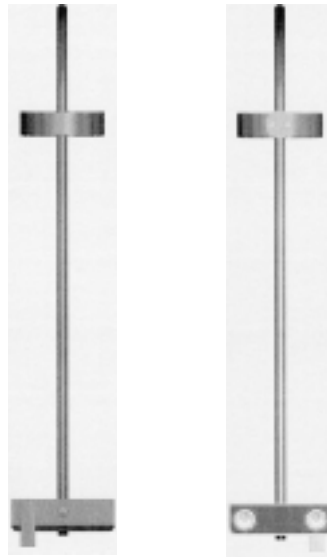
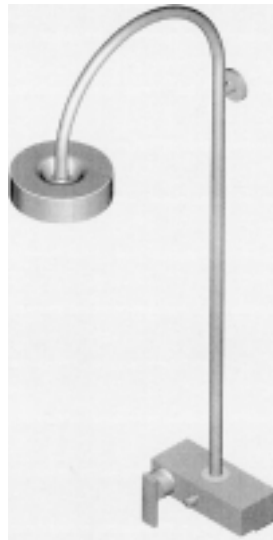


Løbenr. 1

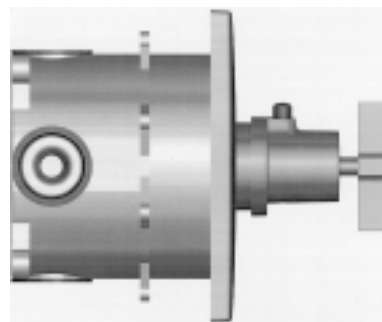
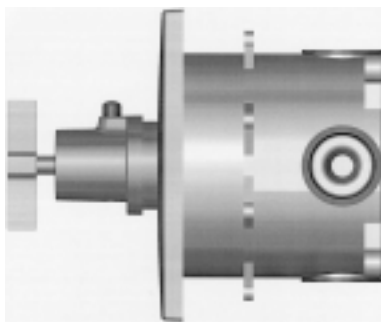
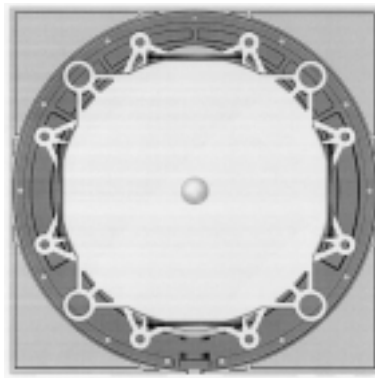
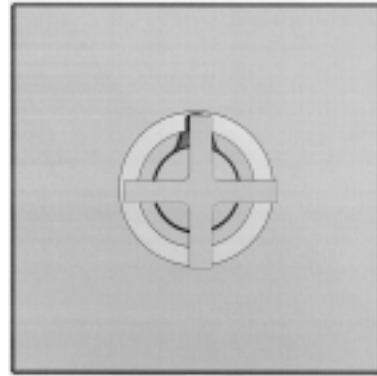
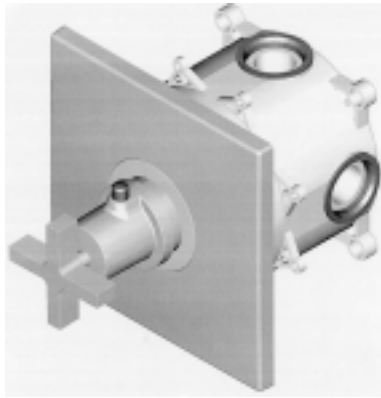




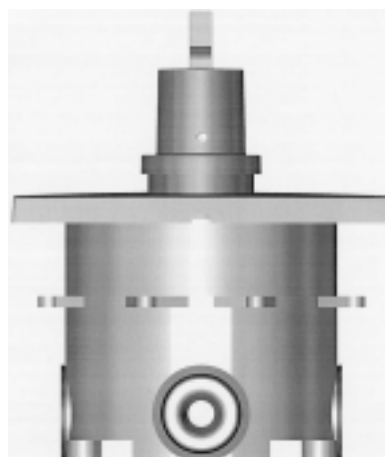
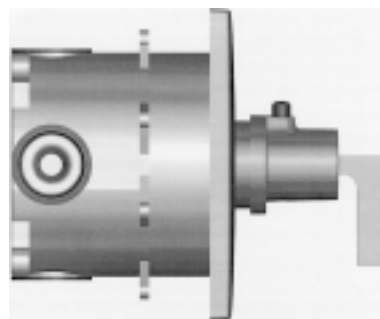
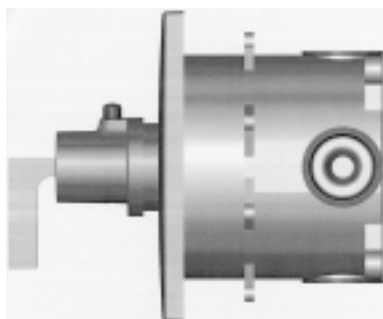
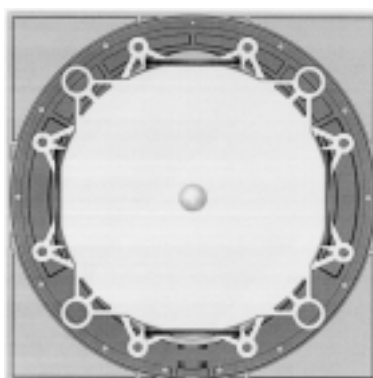
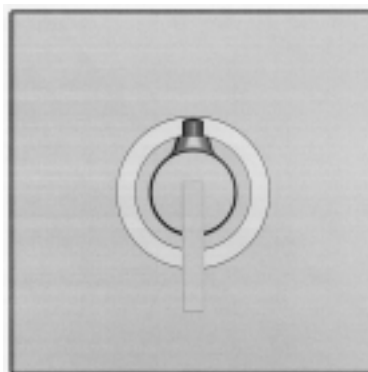
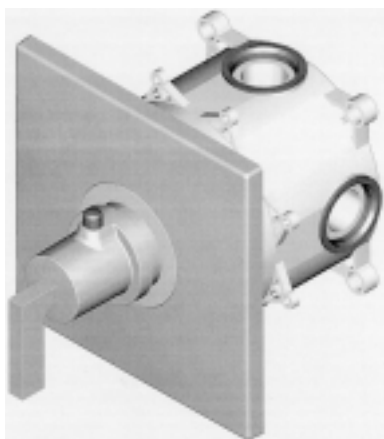
Løbenr. 3



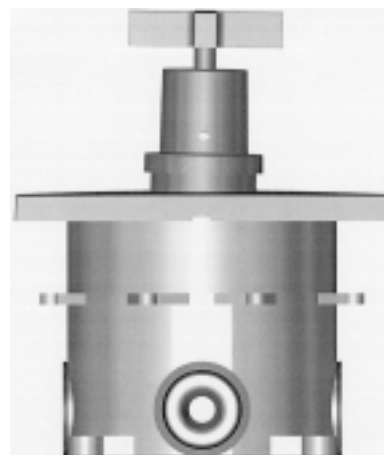
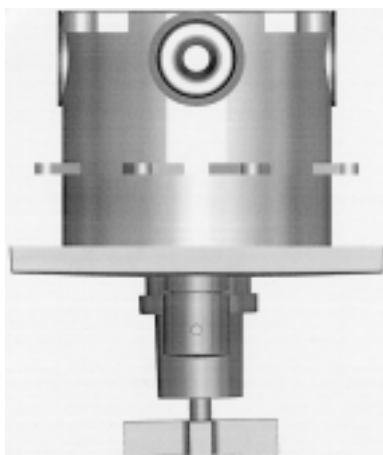
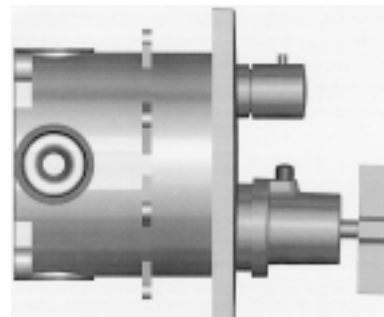
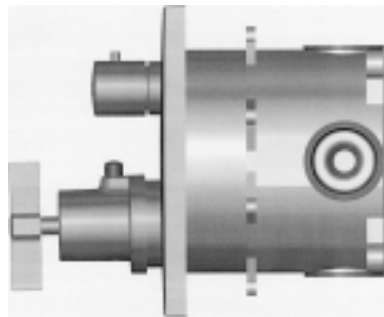
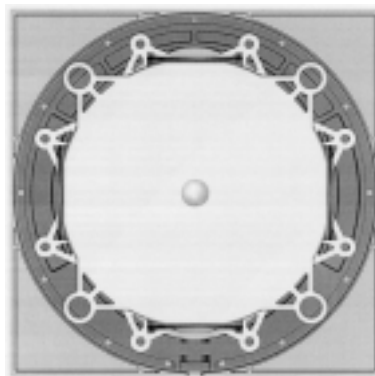
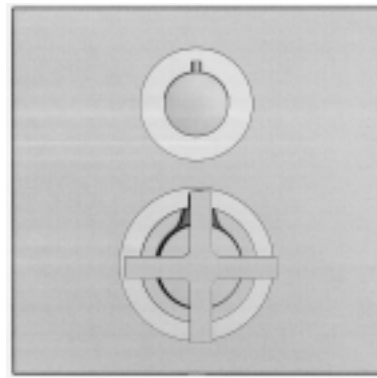
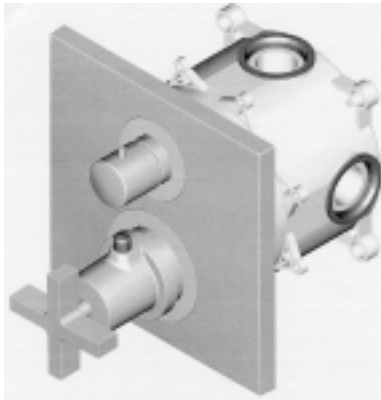
Løbenr. 4



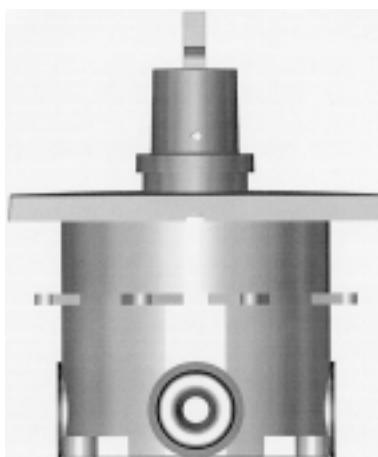
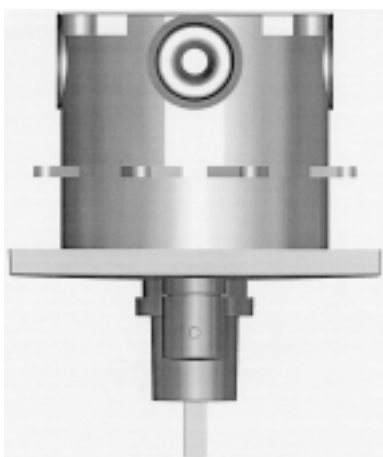
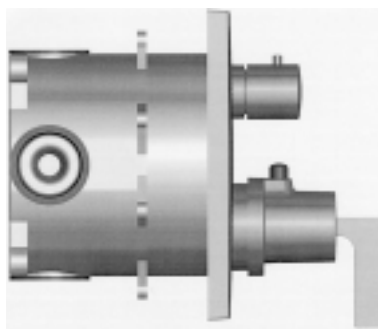
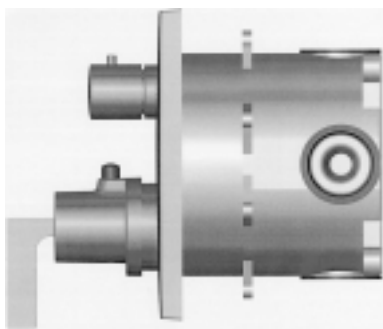
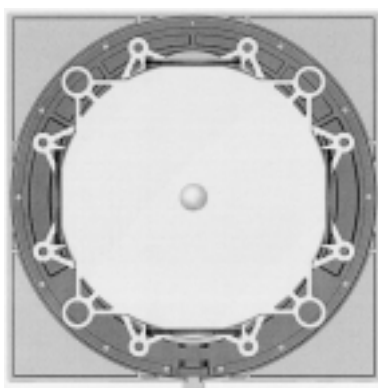
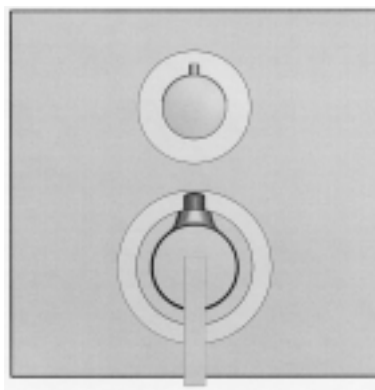
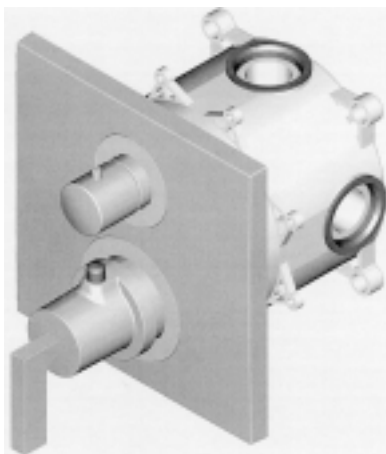
Løbenr. 5



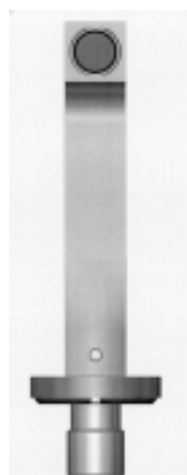
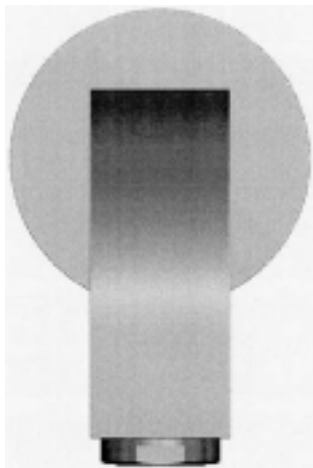
Løbenr. 6



Løbenr. 7



Løbenr. 8



Løbenr. 9

(71) ANSØGER(E): Hansgrohe AG, Auestrasse 9, D-77761 Schiltach, Tyskland
(74) FULDMÆGTIG: Chas. Hude A/S, H.C. Andersens Boulevard 33, 1780 København V, Danmark
(72) FREMBRINGER(E): Antonio Citterio, Via Cerva 4, I-20122 Milano, Italien
(30) PRIORITET: 2002-09-25 DE 402 08 048.3
(22) ANSØGNINGSDATO: 2003-03-21
(18) GYLDIG TIL: 2008-03-21

(11) DR 2003 00207
(21) DA 2003 00141

(54) Et kabinet for håndholdte elektroniske produkter (51)-Cl.14 01



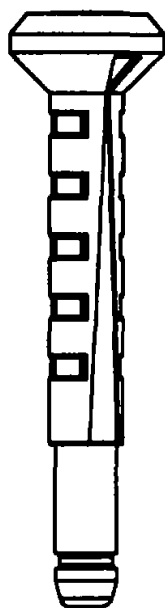
(71) ANSØGER(E):
(72) FREMBRINGER(E):
(22) ANSØGNINGSDATO:
(18) GYLDIG TIL:

Steingrimur Th. Bløndal, Herningvej 15, 5.th., 8000 Århus C, Danmark
Steingrimur Th. Bløndal, Herningvej 15, 5.th., 8000 Århus C, Danmark; Karsten Pedersen, Poppelsvinget 14,
8600 Silkeborg, Danmark
2003-02-25
2008-02-25

(11) DR 2003 00208
(21) DA 2003 00208

(54) En låsepind til containere

(51)-Cl.08 08



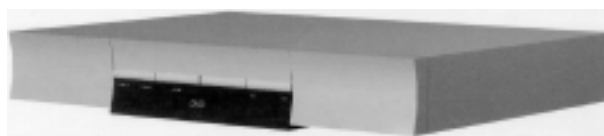
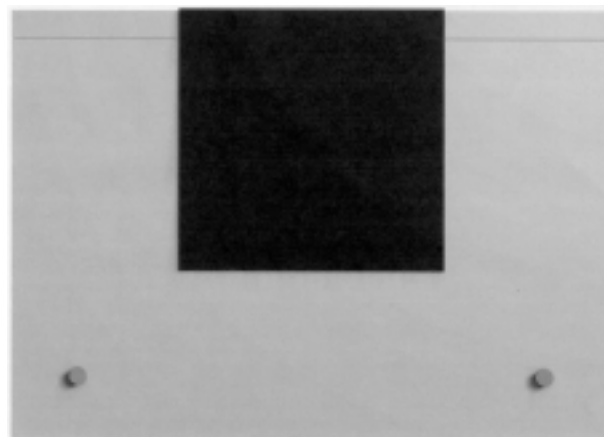
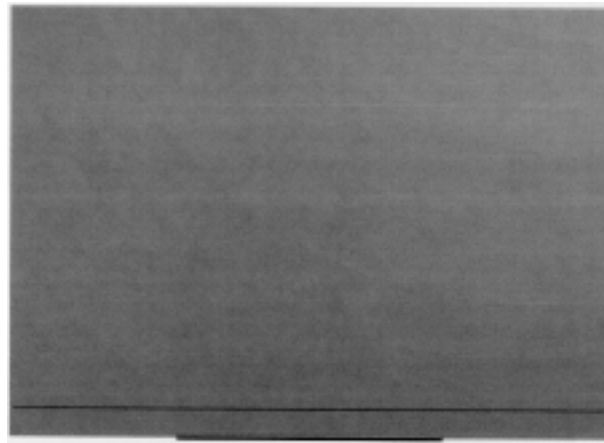
(71) ANSØGER(E):
(74) FULDMÆGTIG:
(72) FREMBRINGER(E):
(22) ANSØGNINGSDATO:
(18) GYLDIG TIL:

Oneseal A/S, Vibe Alle 2, 2980 Kokkedal, Danmark
Lett & Co Advokatfirma, Rådhuspladsen 4, 1550 København V, Danmark
Oneseal A/S, Vibe Alle 2, 2980 Kokkedal, Danmark
2003-03-25
2008-03-25

(11) DR 2003 00209
(21) DA 2002 00888

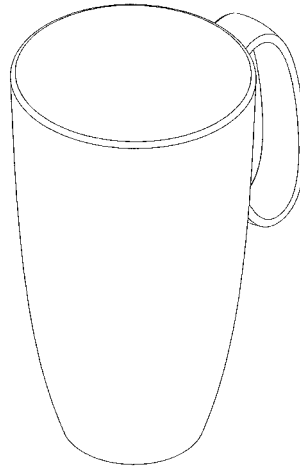
(54) En DVD-receiver

(51)-Cl.14 01

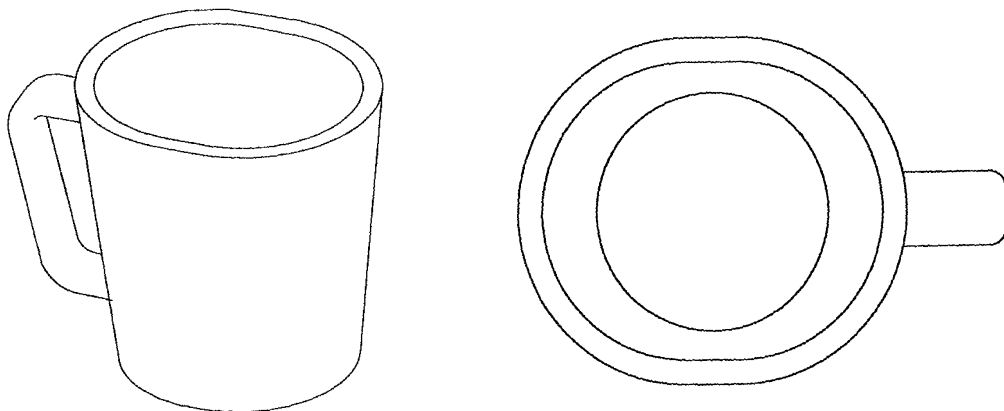


(71) ANSØGER(E):
(22) ANSØGNINGSDATO:
(18) GYLDIG TIL:

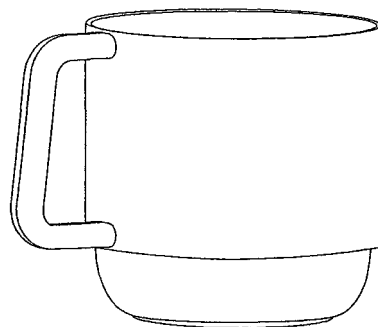
JAMO A/S, Elmevej 8, Glyngøre, 7870 Roslev, Danmark
2002-11-09
2007-11-09



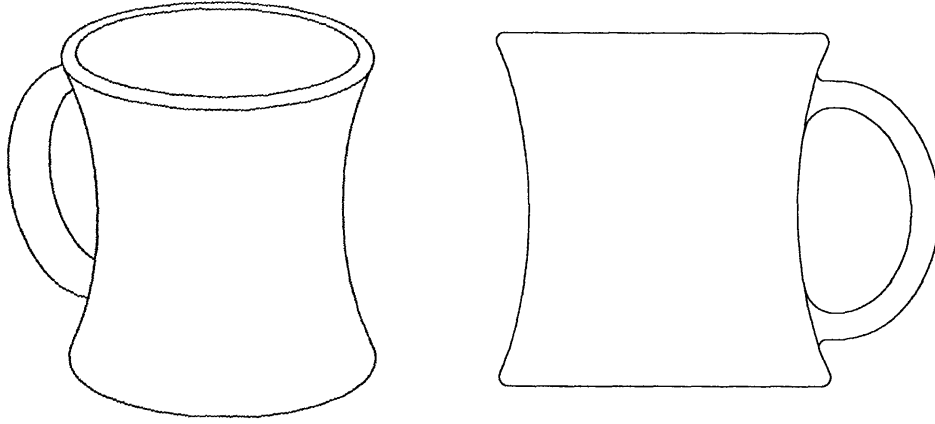
Løbenr. 1



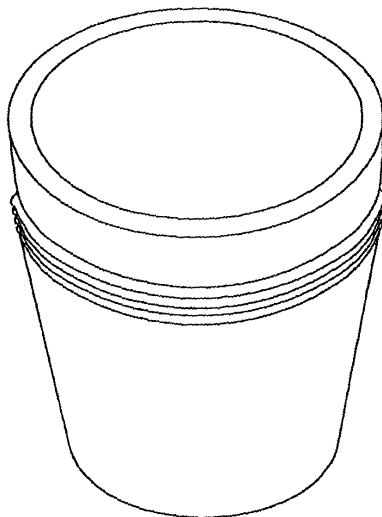
Løbenr. 2



Løbenr. 3



Løbenr. 4



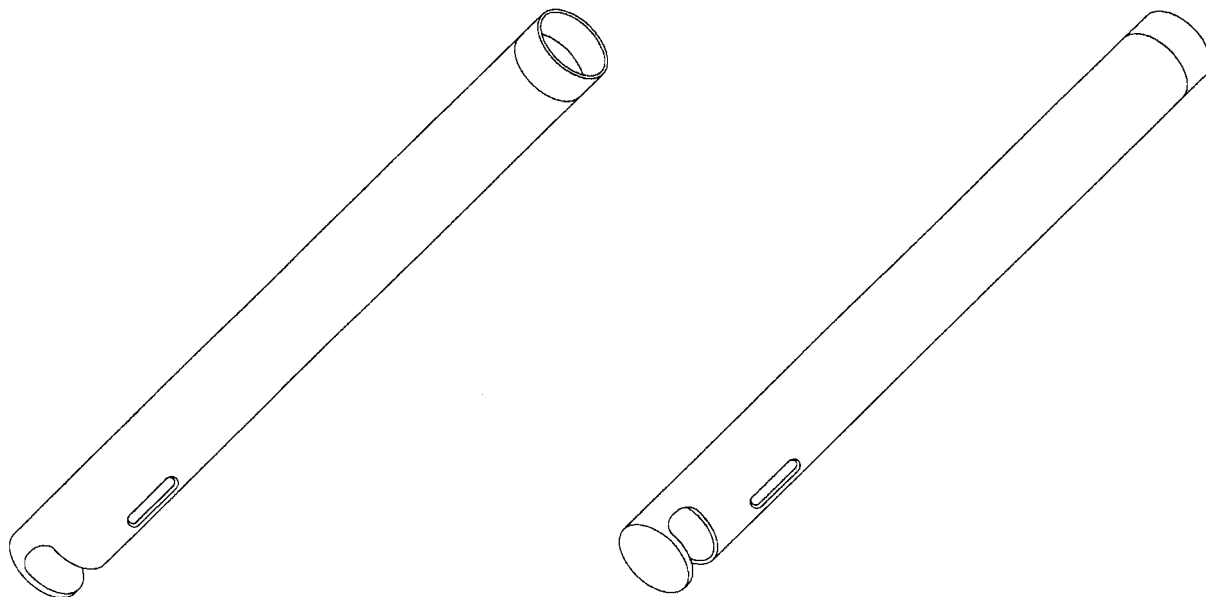
Løbenr. 5

(71) ANSØGER(E):
(74) FULDMÆGTIG:
(72) FREMBRINGER(E):
(22) ANSØGNINGSDATO:
(18) GYLDIG TIL:

Pi-Design AG, Kantonstrasse 100, CH-6234 Triengen, Schweiz
GFK Designs & Trade Marks A/S, H.C. Andersens Boulevard 12, 1553 København V, Danmark
Jørgen Bodum, St. Niklausenstrasse 23, CH-6005 St. Niklausen, Schweiz
2002-09-30
2007-09-30

(11) DR 2003 00211
 (21) DA 2003 00072

(54) Kombineret dispenser og lysestage til fyrfadslys (51)-Cl.26 01



(71) ANSØGER(E):
 (72) FREMBRINGER(E):
 (22) ANSØGNINGSDATO:
 (18) GYLDIG TIL:

Molo-Design I/S, Falstervej 5, 5800 Nyborg, Danmark
 Lars Søndergaard, Falstervej 5, 5800 Nyborg, Danmark
 2003-01-31
 2008-01-31

(11) DR 2003 00212
 (21) DA 2002 00951

(54) 1-3) Vinkartoner

(51)-Cl.09 03



Løbenr. 1



Løbenr. 2



Løbenr. 3

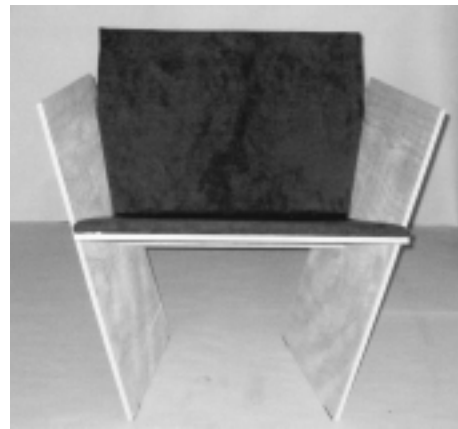
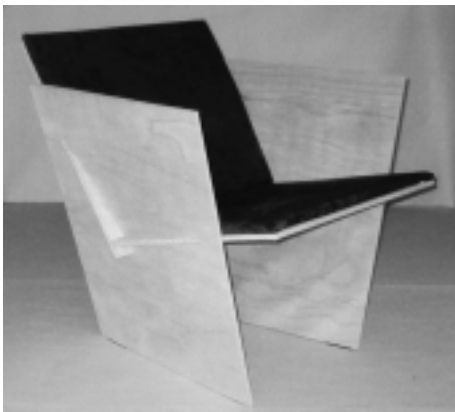
(71) ANSØGER(E):
 (72) FREMBRINGER(E):
 (22) ANSØGNINGSDATO:
 (18) GYLDIG TIL:

Pia Mose Svendsen, Lindegårds Alle 6, 3520 Farum, Danmark; Gitte Hedegaard, Gartner Christansensvej 4, Buresø, 3550 Slangerup, Danmark
 Gitte Hedegaard, Gartner Christansensvej 4, Buresø, 3550 Slangerup, Danmark; Pia Mose Svendsen, Lindegårds Alle 6, 3520 Farum, Danmark
 2002-12-03
 2007-12-03

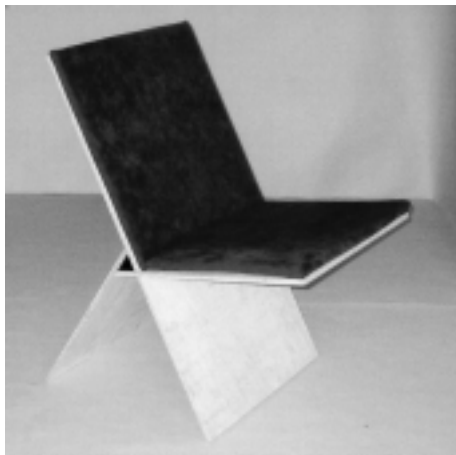
(11) DR 2003 00213
(21) DA 2002 00956

(54) 1-3) Stole

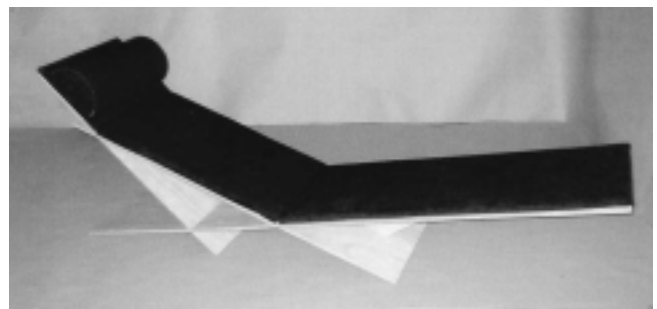
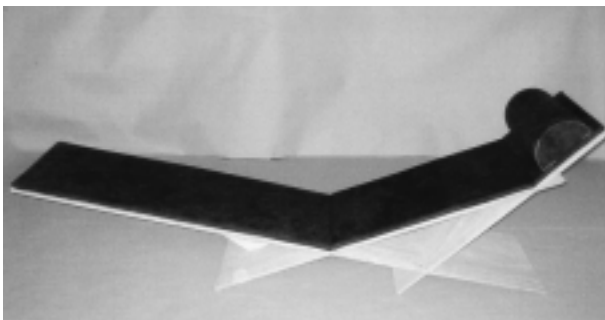
(51)-Cl.06 01



Løbenr. 1



Løbenr. 2



Løbenr. 3

(71) ANSØGER(E):
(22) ANSØGNINGSDATO:
(18) GYLDIG TIL:

Søren Kibsgaard Arkitekt M.A.A., Vestergårdsvej 7, 9520 Skørping, Danmark
2002-12-04
2007-12-04

(11) DR 2003 00214
(21) DA 2002 00992

(54) En udendørslampe

(51)-Cl.26 03



(71) ANSØGER(E):
(72) FREMBRINGER(E):
(22) ANSØGNINGSDATO:
(18) GYLDIG TIL:

Jackie Bøllingtoft, Brændekildevej 37, 5250 Odense SV, Danmark
Jackie Bøllingtoft, Brændekildevej 37, 5250 Odense SV, Danmark
2002-12-16
2007-12-16

Offentligt tilgængelige designansøgninger og -registreringer

Akterne i nedenstående ansøgninger eller registreringer er tilgængelige for enhver, jf. § 21, stk. 2, i designlov nr. 1259 af 20. december 2000.

Klasse 7

Husholdningsartikler (ikke indeholdt i andre klasser)

(21) DA 2002 00777
(71) ANSØGER(E):
(22) ANSØGNINGSDATO:

(54) 1-5) Krus
Pi-Design AG, Kantonstrasse 100, CH-6234 Triengen, Schweiz
2002-09-30

Klasse 14

Udstyr til optagelse og gengivelse af data, telekommunikationsudstyr

(21) DA 2003 00210
(71) ANSØGER(E):
(30) PRIORITET:
(22) ANSØGNINGSDATO:

(54) Et telefonhovedsæt
Nokia Corporation, Keilalahdentie 4, 02150 Espoo, Finland
2002-09-25 FI M20020588
2003-03-25

Ændringer

Ændringer vedrørende retten til designet, indehaverens navn/firma og adresse, fuldmægtig m.v.

Ændring af fuldmægtigoplysninger:

(11) DR 2002 00192

Til: (74) GFK Designs & Trade Marks A/S, H.C. Andersens Boulevard 12, 1553 København V, Danmark

(11) DR 2002 00194

Til: (74) GFK Designs & Trade Marks A/S, H.C. Andersens Boulevard 12, 1553 København V, Danmark

(11) DR 2002 00195

Til: (74) GFK Designs & Trade Marks A/S, H.C. Andersens Boulevard 12, 1553 København V, Danmark

(11) DR 2002 00233

Til: (74) GFK Designs & Trade Marks A/S, H.C. Andersens Boulevard 12, 1553 København V, Danmark

(11) DR 2002 00234

Til: (74) GFK Designs & Trade Marks A/S, H.C. Andersens Boulevard 12, 1553 København V, Danmark

(11) DR 2002 00241

Til: (74) GFK Designs & Trade Marks A/S, H.C. Andersens Boulevard 12, 1553 København V, Danmark

(11) DR 2002 00298

Til: (74) GFK Designs & Trade Marks A/S, H.C. Andersens Boulevard 12, 1553 København V, Danmark

(11) DR 2002 00324

Til: (74) GFK Designs & Trade Marks A/S, H.C. Andersens Boulevard 12, 1553 København V, Danmark

(11) DR 2002 00527

Til: (74) GFK Designs & Trade Marks A/S, H.C. Andersens Boulevard 12, 1553 København V, Danmark

(11) DR 2002 00579

Til: (74) GFK Designs & Trade Marks A/S, H.C. Andersens Boulevard 12, 1553 København V, Danmark

(11) DR 2002 00595

Til: (74) GFK Designs & Trade Marks A/S, H.C. Andersens Boulevard 12, 1553 København V, Danmark

(11) DR 2002 00596

Til: (74) GFK Designs & Trade Marks A/S, H.C. Andersens Boulevard 12, 1553 København V, Danmark

(11) DR 2002 00617

Til: (74) Sandel, Løje & Wallberg, Frederiksgade 7, 1265 København K, Danmark

(11) DR 2002 00636

Til: (74) GFK Designs & Trade Marks A/S, H.C. Andersens Boulevard 12, 1553 København V, Danmark

(11) DR 2002 00703

Til: (74) GFK Designs & Trade Marks A/S, H.C. Andersens Boulevard 12, 1553 København V, Danmark

(11) DR 2002 00720

Til: (74) GFK Designs & Trade Marks A/S, H.C. Andersens Boulevard 12, 1553 København V, Danmark

(11) DR 2002 00761

Til: (74) GFK Designs & Trade Marks A/S, H.C. Andersens Boulevard 12, 1553 København V, Danmark

(11) DR 2002 00831

Til: (74) GFK Designs & Trade Marks A/S, H.C. Andersens Boulevard 12, 1553 København V, Danmark

(11) DR 2003 00001

Til: (74) GFK Designs & Trade Marks A/S, H.C. Andersens Boulevard 12, 1553 København V, Danmark

(11) DR 2003 00007

Til: (74) GFK Designs & Trade Marks A/S, H.C. Andersens Boulevard 12, 1553 København V, Danmark

(11) DR 2003 00008

Til: (74) GFK Designs & Trade Marks A/S, H.C. Andersens Boulevard 12, 1553 København V, Danmark

(11) DR 2003 00024

Til: (74) GFK Designs & Trade Marks A/S, H.C. Andersens Boulevard 12, 1553 København V, Danmark

(11) DR 2003 00043

Til: (74) GFK Designs & Trade Marks A/S, H.C. Andersens Boulevard 12, 1553 København V, Danmark

(11) DR 2003 00210

Til: (74) GFK Designs & Trade Marks A/S, H.C. Andersens Boulevard 12, 1553 København V, Danmark

Mønster

Ændringer

Ændringer vedrørende retten til mønstret, mønsterhavers navn, bopæl, fulm. m.v.

Ændring af fuldmægtigoplysninger:

(11) MR 1991 00721

Til: (74) GFK Designs & Trade Marks A/S, H.C. Andersens Boulevard 12, 1553 København V, Danmark

(11) MR 1992 00216

Til: (74) GFK Designs & Trade Marks A/S, H.C. Andersens Boulevard 12, 1553 København V, Danmark

(11) MR 1993 01151

Til: (74) GFK Designs & Trade Marks A/S, H.C. Andersens Boulevard 12, 1553 København V, Danmark

(11) MR 1993 01209

Til: (74) GFK Designs & Trade Marks A/S, H.C. Andersens Boulevard 12, 1553 København V, Danmark

(11) MR 1994 00190

Til: (74) GFK Designs & Trade Marks A/S, H.C. Andersens Boulevard 12, 1553 København V, Danmark

(11) MR 1995 00122

Til: (74) GFK Designs & Trade Marks A/S, H.C. Andersens Boulevard 12, 1553 København V, Danmark

(11) MR 1995 00279

Til: (74) Sandel, Løje & Wallberg, Frederiksgade 7, 1265 København K, Danmark

(11) MR 1995 00837

Til: (74) GFK Designs & Trade Marks A/S, H.C. Andersens Boulevard 12, 1553 København V, Danmark

(11) MR 1995 00864

Til: (74) GFK Designs & Trade Marks A/S, H.C. Andersens Boulevard 12, 1553 København V, Danmark

(11) MR 1995 00865

Til: (74) GFK Designs & Trade Marks A/S, H.C. Andersens Boulevard 12, 1553 København V, Danmark

(11) MR 1995 00866

Til: (74) GFK Designs & Trade Marks A/S, H.C. Andersens Boulevard 12, 1553 København V, Danmark

(11) MR 1995 00867

Til: (74) GFK Designs & Trade Marks A/S, H.C. Andersens Boulevard 12, 1553 København V, Danmark

(11) MR 1995 00906

Til: (74) GFK Designs & Trade Marks A/S, H.C. Andersens Boulevard 12, 1553 København V, Danmark

(11) MR 1995 00927

Til: (74) GFK Designs & Trade Marks A/S, H.C. Andersens Boulevard 12, 1553 København V, Danmark

(11) MR 1995 00931

Til: (74) GFK Designs & Trade Marks A/S, H.C. Andersens Boulevard 12, 1553 København V, Danmark

(11) MR 1995 00933

Til: (74) GFK Designs & Trade Marks A/S, H.C. Andersens Boulevard 12, 1553 København V, Danmark

(11) MR 1995 00934

Til: (74) GFK Designs & Trade Marks A/S, H.C. Andersens Boulevard 12, 1553 København V, Danmark

(11) MR 1995 00935

Til: (74) GFK Designs & Trade Marks A/S, H.C. Andersens Boulevard 12, 1553 København V, Danmark

(11) MR 1995 00936

Til: (74) GFK Designs & Trade Marks A/S, H.C. Andersens Boulevard 12, 1553 København V, Danmark

(11) MR 1995 00968

Til: (74) GFK Designs & Trade Marks A/S, H.C. Andersens Boulevard 12, 1553 København V, Danmark

(11) MR 1995 01221

Til: (74) GFK Designs & Trade Marks A/S, H.C. Andersens Boulevard 12, 1553 København V, Danmark

(11) MR 1995 01224

Til: (74) GFK Designs & Trade Marks A/S, H.C. Andersens Boulevard 12, 1553 København V, Danmark

(11) MR 1995 01278

Til: (74) GFK Designs & Trade Marks A/S, H.C. Andersens Boulevard 12, 1553 København V, Danmark

(11) MR 1995 01299

Til: (74) GFK Designs & Trade Marks A/S, H.C. Andersens Boulevard 12, 1553 København V, Danmark

- (11) MR 1995 01300
Til: (74) GFK Designs & Trade Marks A/S, H.C. Andersens Boulevard 12, 1553 København V, Danmark
- (11) MR 1996 00149
Til: (74) GFK Designs & Trade Marks A/S, H.C. Andersens Boulevard 12, 1553 København V, Danmark
- (11) MR 1996 00485
Til: (74) GFK Designs & Trade Marks A/S, H.C. Andersens Boulevard 12, 1553 København V, Danmark
- (11) MR 1996 00488
Til: (74) GFK Designs & Trade Marks A/S, H.C. Andersens Boulevard 12, 1553 København V, Danmark
- (11) MR 1996 00915
Til: (74) GFK Designs & Trade Marks A/S, H.C. Andersens Boulevard 12, 1553 København V, Danmark
- (11) MR 1996 00916
Til: (74) GFK Designs & Trade Marks A/S, H.C. Andersens Boulevard 12, 1553 København V, Danmark
- (11) MR 1996 00939
Til: (74) GFK Designs & Trade Marks A/S, H.C. Andersens Boulevard 12, 1553 København V, Danmark
- (11) MR 1996 00940
Til: (74) GFK Designs & Trade Marks A/S, H.C. Andersens Boulevard 12, 1553 København V, Danmark
- (11) MR 1996 01028
Til: (74) GFK Designs & Trade Marks A/S, H.C. Andersens Boulevard 12, 1553 København V, Danmark
- (11) MR 1996 01029
Til: (74) GFK Designs & Trade Marks A/S, H.C. Andersens Boulevard 12, 1553 København V, Danmark
- (11) MR 1996 01031
Til: (74) GFK Designs & Trade Marks A/S, H.C. Andersens Boulevard 12, 1553 København V, Danmark
- (11) MR 1997 00142
Til: (74) GFK Designs & Trade Marks A/S, H.C. Andersens Boulevard 12, 1553 København V, Danmark
- (11) MR 1997 00291
Til: (74) GFK Designs & Trade Marks A/S, H.C. Andersens Boulevard 12, 1553 København V, Danmark
- (11) MR 1997 00514
Til: (74) GFK Designs & Trade Marks A/S, H.C. Andersens Boulevard 12, 1553 København V, Danmark
- (11) MR 1997 00564
Til: (74) GFK Designs & Trade Marks A/S, H.C. Andersens Boulevard 12, 1553 København V, Danmark
- (11) MR 1997 00610
Til: (74) GFK Designs & Trade Marks A/S, H.C. Andersens Boulevard 12, 1553 København V, Danmark
- (11) MR 1997 00611
Til: (74) GFK Designs & Trade Marks A/S, H.C. Andersens Boulevard 12, 1553 København V, Danmark
- (11) MR 1997 00612
Til: (74) GFK Designs & Trade Marks A/S, H.C. Andersens Boulevard 12, 1553 København V, Danmark
- (11) MR 1997 00613
Til: (74) GFK Designs & Trade Marks A/S, H.C. Andersens Boulevard 12, 1553 København V, Danmark
- (11) MR 1997 00792
Til: (74) GFK Designs & Trade Marks A/S, H.C. Andersens Boulevard 12, 1553 København V, Danmark
- (11) MR 1997 00793
Til: (74) GFK Designs & Trade Marks A/S, H.C. Andersens Boulevard 12, 1553 København V, Danmark
- (11) MR 1997 00889
Til: (74) GFK Designs & Trade Marks A/S, H.C. Andersens Boulevard 12, 1553 København V, Danmark
- (11) MR 1997 00890
Til: (74) GFK Designs & Trade Marks A/S, H.C. Andersens Boulevard 12, 1553 København V, Danmark
- (11) MR 1997 00914
Til: (74) GFK Designs & Trade Marks A/S, H.C. Andersens Boulevard 12, 1553 København V, Danmark
- (11) MR 1997 00915
Til: (74) GFK Designs & Trade Marks A/S, H.C. Andersens Boulevard 12, 1553 København V, Danmark

- (11) MR 1997 00917
Til: (74) GFK Designs & Trade Marks A/S, H.C. Andersens Boulevard 12, 1553 København V, Danmark
- (11) MR 1997 00918
Til: (74) GFK Designs & Trade Marks A/S, H.C. Andersens Boulevard 12, 1553 København V, Danmark
- (11) MR 1998 00055
Til: (74) GFK Designs & Trade Marks A/S, H.C. Andersens Boulevard 12, 1553 København V, Danmark
- (11) MR 1998 00056
Til: (74) GFK Designs & Trade Marks A/S, H.C. Andersens Boulevard 12, 1553 København V, Danmark
- (11) MR 1998 00057
Til: (74) GFK Designs & Trade Marks A/S, H.C. Andersens Boulevard 12, 1553 København V, Danmark
- (11) MR 1998 00058
Til: (74) GFK Designs & Trade Marks A/S, H.C. Andersens Boulevard 12, 1553 København V, Danmark
- (11) MR 1998 00349
Til: (74) GFK Designs & Trade Marks A/S, H.C. Andersens Boulevard 12, 1553 København V, Danmark
- (11) MR 1998 00612
Til: (74) GFK Designs & Trade Marks A/S, H.C. Andersens Boulevard 12, 1553 København V, Danmark
- (11) MR 1998 00758
Til: (74) GFK Designs & Trade Marks A/S, H.C. Andersens Boulevard 12, 1553 København V, Danmark
- (11) MR 1999 00037
Til: (74) Linds Patentbureau, Ellekrattet 20, 2950 Vedbæk, Danmark
- (11) MR 1999 00071
Til: (74) GFK Designs & Trade Marks A/S, H.C. Andersens Boulevard 12, 1553 København V, Danmark
- (11) MR 1999 00203
Til: (74) GFK Designs & Trade Marks A/S, H.C. Andersens Boulevard 12, 1553 København V, Danmark
- (11) MR 1999 00204
Til: (74) GFK Designs & Trade Marks A/S, H.C. Andersens Boulevard 12, 1553 København V, Danmark
- (11) MR 1999 00591
Til: (74) GFK Designs & Trade Marks A/S, H.C. Andersens Boulevard 12, 1553 København V, Danmark
- (11) MR 1999 00676
Til: (74) Zacco Denmark A/S, Hans Bekkevolds Allé 7, 2900 Hellerup, Danmark
- (11) MR 1999 00782
Til: (74) GFK Designs & Trade Marks A/S, H.C. Andersens Boulevard 12, 1553 København V, Danmark
- (11) MR 2000 00073
Til: (74) GFK Designs & Trade Marks A/S, H.C. Andersens Boulevard 12, 1553 København V, Danmark
- (11) MR 2000 00188
Til: (74) GFK Designs & Trade Marks A/S, H.C. Andersens Boulevard 12, 1553 København V, Danmark
- (11) MR 2000 00432
Til: (74) GFK Designs & Trade Marks A/S, H.C. Andersens Boulevard 12, 1553 København V, Danmark
- (11) MR 2000 00587
Til: (74) GFK Designs & Trade Marks A/S, H.C. Andersens Boulevard 12, 1553 København V, Danmark
- (11) MR 2000 01193
Til: (74) GFK Designs & Trade Marks A/S, H.C. Andersens Boulevard 12, 1553 København V, Danmark
- (11) MR 2000 01386
Til: (74) GFK Designs & Trade Marks A/S, H.C. Andersens Boulevard 12, 1553 København V, Danmark
- (11) MR 2000 01387
Til: (74) GFK Designs & Trade Marks A/S, H.C. Andersens Boulevard 12, 1553 København V, Danmark
- (11) MR 2000 01388
Til: (74) GFK Designs & Trade Marks A/S, H.C. Andersens Boulevard 12, 1553 København V, Danmark
- (11) MR 2000 01389
Til: (74) GFK Designs & Trade Marks A/S, H.C. Andersens Boulevard 12, 1553 København V, Danmark

(11) MR 2002 00078

Til: (74) GFK Designs & Trade Marks A/S, H.C. Andersens Boulevard 12, 1553 København V, Danmark

(11) MR 2002 00079

Til: (74) GFK Designs & Trade Marks A/S, H.C. Andersens Boulevard 12, 1553 København V, Danmark

(11) MR 2002 00080

Til: (74) GFK Designs & Trade Marks A/S, H.C. Andersens Boulevard 12, 1553 København V, Danmark

(11) MR 2002 00081

Til: (74) GFK Designs & Trade Marks A/S, H.C. Andersens Boulevard 12, 1553 København V, Danmark

(11) MR 2002 00082

Til: (74) GFK Designs & Trade Marks A/S, H.C. Andersens Boulevard 12, 1553 København V, Danmark

(11) MR 2002 00124

Til: (74) GFK Designs & Trade Marks A/S, H.C. Andersens Boulevard 12, 1553 København V, Danmark

(11) MR 2002 00125

Til: (74) GFK Designs & Trade Marks A/S, H.C. Andersens Boulevard 12, 1553 København V, Danmark

(11) MR 2002 00126

Til: (74) GFK Designs & Trade Marks A/S, H.C. Andersens Boulevard 12, 1553 København V, Danmark

(11) MR 2002 00150

Til: (74) GFK Designs & Trade Marks A/S, H.C. Andersens Boulevard 12, 1553 København V, Danmark

(11) MR 2002 00163

Til: (74) GFK Designs & Trade Marks A/S, H.C. Andersens Boulevard 12, 1553 København V, Danmark

(11) MR 2002 00164

Til: (74) GFK Designs & Trade Marks A/S, H.C. Andersens Boulevard 12, 1553 København V, Danmark

(11) MR 2002 00165

Til: (74) GFK Designs & Trade Marks A/S, H.C. Andersens Boulevard 12, 1553 København V, Danmark

(11) MR 2002 00174

Til: (74) GFK Designs & Trade Marks A/S, H.C. Andersens Boulevard 12, 1553 København V, Danmark

(11) MR 2002 00175

Til: (74) GFK Designs & Trade Marks A/S, H.C. Andersens Boulevard 12, 1553 København V, Danmark

(11) MR 2002 00247

Til: (74) GFK Designs & Trade Marks A/S, H.C. Andersens Boulevard 12, 1553 København V, Danmark

Fornyelse af mønsterregistreringer

Fornyelse af registreringer foretaget i medfør af lov om mønstre nr. 218 af 27. maj 1970.

(11) Registreringsnummer	(18) Gyldig til
MR 1994 00137	20080426
MR 1994 00175	20080426
MR 1994 00051	20080413
MR 1999 00037	20080514
MR 1994 00482	20080423
MR 1994 00483	20080423
MR 1994 00484	20080423
MR 1999 00031	20080511
MR 1999 00110	20080511
MR 1999 00128	20080407
MR 1999 00129	20080407
MR 1999 00130	20080407
MR 1999 00131	20080407
MR 1998 00900	20080401
MR 1998 00901	20080401
MR 1998 00902	20080401
MR 1999 00514	20080406
MR 1998 00730	20080414
MR 1998 00732	20080401
MR 1994 00788	20080617
MR 1995 00040	20080618
MR 1994 00672	20080402
MR 1994 00671	20080404
MR 1993 01203	20080503
MR 1994 00605	20080528
MR 1999 00105	20080507

Udslettelser af registreringer

Udslettelser af registreringer foretaget i medfør af lov om mønstre nr. 218 af 27. maj 1970.

(11)MR 1990 00164
(11)MR 1989 01282
(11)MR 1989 01150
(11)MR 1990 00550
(11)MR 1989 00838
(11)MR 1989 01151
(11)MR 1990 01244
(11)MR 1991 00548
(11)MR 1990 00339
(11)MR 1989 00841
(11)MR 1989 01153
(11)MR 1989 00842
(11)MR 1989 01160
(11)MR 1989 01161
(11)MR 1990 00340
(11)MR 1989 00844
(11)MR 1989 00845
(11)MR 1992 00579
(11)MR 1990 00137
(11)MR 1989 00846
(11)MR 1990 00055
(11)MR 1990 00346
(11)MR 1990 00773
(11)MR 1990 00177
(11)MR 1990 00178
(11)MR 1990 00519
(11)MR 1989 01360
(11)MR 1989 01361
(11)MR 1990 00141
(11)MR 1991 00544
(11)MR 1991 00545
(11)MR 1991 00546
(11)MR 1993 00460
(11)MR 1993 00182
(11)MR 1993 00346
(11)MR 1993 00393
(11)MR 1993 00948
(11)MR 1993 00395
(11)MR 1993 00774
(11)MR 1993 00425
(11)MR 1993 00426
(11)MR 1993 00428
(11)MR 1993 00828
(11)MR 1993 00430
(11)MR 1994 00020
(11)MR 1993 00949
(11)MR 1993 00505
(11)MR 1993 00432
(11)MR 1993 00433
(11)MR 1993 00466
(11)MR 1993 00467
(11)MR 1993 00469
(11)MR 1993 00951
(11)MR 1993 00540
(11)MR 1993 00895
(11)MR 1993 00898
(11)MR 1993 00517
(11)MR 1993 00518
(11)MR 1994 00316
(11)MR 1993 00541
(11)MR 1993 01143
(11)MR 1993 00448
(11)MR 1993 00449
(11)MR 1993 00952
(11)MR 1993 01144
(11)MR 1993 00453
(11)MR 1993 00546
(11)MR 1993 00548
(11)MR 1993 00549
(11)MR 1993 00551
(11)MR 1993 00944

(11)MR 1993 00557
(11)MR 1993 00527
(11)MR 1993 00607
(11)MR 1993 01077
(11)MR 1994 00013
(11)MR 1994 00165
(11)MR 1993 01189
(11)MR 1993 01213
(11)MR 1995 01014
(11)MR 1996 00216
(11)MR 1997 00737
(11)MR 1998 00162
(11)MR 1997 00965
(11)MR 1998 00081
(11)MR 1998 00347
(11)MR 1997 00994
(11)MR 1998 00348
(11)MR 1998 00239
(11)MR 1998 00110
(11)MR 1998 00111
(11)MR 1998 00112
(11)MR 1998 00488
(11)MR 1998 00082
(11)MR 1998 00268
(11)MR 1998 00351
(11)MR 1998 00038
(11)MR 1998 00352
(11)MR 1997 00997
(11)MR 1998 00121
(11)MR 1998 00137
(11)MR 1998 00353
(11)MR 1998 00354
(11)MR 1998 00355
(11)MR 1998 00356
(11)MR 1997 00998
(11)MR 1998 00040
(11)MR 1998 00357
(11)MR 1998 00249
(11)MR 1998 00250
(11)MR 1998 00251
(11)MR 1998 00205
(11)MR 1998 00206
(11)MR 1998 00207
(11)MR 1998 00208
(11)MR 1998 00209
(11)MR 1998 00210
(11)MR 1998 00211
(11)MR 1998 00170
(11)MR 1998 00360
(11)MR 1998 00172
(11)MR 1998 00490
(11)MR 1998 00124
(11)MR 1998 00362
(11)MR 1998 00392
(11)MR 1998 00270
(11)MR 1998 00125
(11)MR 1998 00126
(11)MR 1998 00393
(11)MR 1998 00395
(11)MR 1998 00127
(11)MR 1998 00276
(11)MR 1998 00563
(11)MR 1998 00277
(11)MR 1998 00873
(11)MR 1998 00042
(11)MR 1998 00566
(11)MR 1998 00567
(11)MR 1998 00085
(11)MR 1998 00086
(11)MR 1998 00087
(11)MR 1998 00129
(11)MR 1998 00280

(11)MR 1998 00281
(11)MR 1998 00282
(11)MR 1998 00283
(11)MR 1998 00284
(11)MR 1998 00285
(11)MR 1998 00286
(11)MR 1998 00287
(11)MR 1998 00288
(11)MR 1998 00289
(11)MR 1998 00290
(11)MR 1998 00291
(11)MR 1998 00292
(11)MR 1998 00293
(11)MR 1998 00294
(11)MR 1998 00520
(11)MR 1998 00401
(11)MR 1998 00689
(11)MR 1998 00605



PATENT- OG VAREMÆRKESTYRELSEN

PRISLISTE

Pr. 1. marts 2003

Patenter

Supplerende beskyttelsescertifikater

Brugsmodeller

Chips (halvledertopografier)

Kommunevåbener og -segl

Skorstensmærker og kontorflag

Design

Vare- og fællesmærker

Publikationer

Erhvervsservice

Kopiservice

Kurser og foredrag

Patent- og Varemærkestyrelsen

Helgeshøj Allé 81, 2630 Taastrup

tlf. 4350 8000, fax 4350 8001

e-post pvs@dkpto.dk

www.dkpto.dk

Prisliste vedrørende internationale ansøgninger (PCT) og europæiske patentansøgninger (EPK) samt vedrørende ansøgninger om international varemærkeregistriering og EU-varemærkeregistriering kan fås ved henvendelse til Patent- og Varemærkestyrelsen.

Patenter

	kr.
1. Ansøgningsgebyr	
a. Grundgebyr	3.000,00
b. Tillægsgebyr for hvert patentkrav ud over 10	300,00
2. Gebyrer for nyhedsundersøgelse af international type (PL §9)	
I Når den svenske patentmyndighed er nyhedsundersøgende:	
a. Grundgebyr	7.030,00
b. Tillægsgebyr for hvert krav ud over 10	115,00
c. Ekspeditionsgebyr	500,00
II Når Den Europæiske Patentmyndighed er nyhedsundersøgende:	
a. Grundgebyr	
1. For en prioritetsgivende ansøgning	7.030,00
2. I alle andre tilfælde	11.015,00
b. Ekspeditionsgebyr	500,00
3. Gebyr for senere indlevering af dansk oversættelse af international ansøgning.	1.100,00
4. Genoptagelsesgebyr.	700,00
5. Patentmeddelelsesgebyr	
a. Grundgebyr	2.850,00
b. Tillægsgebyr for hver side ud over 35 sider	80,00
c. Tillægsgebyr for hvert patentkrav, for hvilket der ikke er betalt ansøgningsgebyr	300,00
6. Gebyr for publicering af oversættelser af europæiske patentskrifter	
a. Grundgebyr	1.100,00
b. Tillægsgebyr for hver side ud over 35 sider	80,00
7. Gebyr for publicering af ændrede danske patentskrifter	
a. Grundgebyr	2.850,00
b. Tillægsgebyr for hver side ud over 35 sider	80,00
8. Gebyr for publicering af ændrede oversættelser af europæiske patentskrifter	
a. Grundgebyr	1.100,00
b. Tillægsgebyr for hver side ud over 35 sider	80,00
9. Genoprettelsesgebyr.	3.000,00
10. Årsgebyrer	
1. gebyrår	500,00
2. gebyrår	500,00
3. gebyrår	500,00
4. gebyrår	1.100,00
5. gebyrår	1.250,00
6. gebyrår	1.400,00
7. gebyrår	1.600,00
8. gebyrår	1.800,00
9. gebyrår	2.050,00
10. gebyrår	2.300,00
11. gebyrår	2.550,00
12. gebyrår	2.800,00
13. gebyrår	3.050,00
14. gebyrår	3.300,00
15. gebyrår	3.600,00
16. gebyrår	3.900,00
17. gebyrår	4.200,00
18. gebyrår	4.500,00
19. gebyrår	4.800,00
20. gebyrår	5.100,00

Årsgebyrer, der betales senere end forfaldsdag, forhøjes med 20%. Gebyret skal være betalt inden 6 måneder efter forfaldsdagen.

11. Gebyr for fremsættelse af indsigelse.	2.500,00
12. Gebyr for administrativ omprøvning.	7.000,00
13. Klagegebyr.	8.000,00

Ovennævnte priser skal ikke tillægges moms

Supplerende beskyttelsescertifikater

	kr.
1. Ansøgningsgebyr.	3.000,00
2. Genoptagelsesgebyr.	600,00
3. Genoprettelsesgebyr.	3.000,00
4. Årsgebyr pr. påbegyndt gebyrår.	5.100,00

Årsgebyrer, der betales senere end forfaldsdag, forhøjes med 20%. Gebyret skal være betalt inden 6 måneder efter forfaldsdagen.

5. Gebyr for administrativ omprøvning.	1.500,00
Der skal betales et gebyr på 7000 kr. for eventuel omprøvning af grundpatentet	
6. Klagegebyr.	4.000,00

Ovennævnte priser skal ikke tillægges moms

Brugsmodeller

	kr.
1. Ansøgningsgebyr.	2.000,00
2. Gebyr for senere indlevering af dansk oversættelse af international ansøgning.	1.100,00
3. Genoptagelsesgebyr.	400,00
4. Fornylsesgebyrer	
For 1. periode	2.000,00
For 2. periode	3.000,00

Fornylsesgebyrer, der betales efter udløbet af den pågældende registreringsperiode, forhøjes med 20%.

5. Gebyr for prøvning før eller efter registrering.	4.000,00
6. Gebyr for behandling af anmodning om udslettelse.	2.000,00
7. Gebyr for bekendtgørelse af ændret registrering og publicering af ændret formulering.	1.100,00
8. Klagegebyr.	5.000,00

Ovennævnte priser skal ikke tillægges moms

Chips (halvledertopografier)

	kr.
1. Ansøgningsgebyr.	1.500,00
2. Klagegebyr.	4.000,00

Ovennævnte priser skal ikke tillægges moms

Kommunevåbener og -segl

	kr.
1. Ansøgningsgebyr.	2.000,00

Ovennævnte pris skal ikke tillægges moms

Skorstensmærker og kontorflag

	kr.
1. Ansøgningsgebyr.	2.000,00

Ovennævnte pris skal ikke tillægges moms

Design

1. Ansøgningsgebyr	kr. 1.200,00
Tillægsgebyrer:	
a. Ved samregistrering for hvert design ud over det første	700,00
b. For offentliggørelse af hver afbildning ud over den første ¹⁾	400,00
2. Genoptagelsesgebyr	400,00
3. Gebyr for supplerende forundersøgelse	1.500,00
Tillægsgebyr:	
Ved samregistrering for hvert design ud over det første	900,00
4. Fornylsesgebyr ²⁾	2.200,00
Tillægsgebyr:	
Ved samregistrering for hvert design ud over det første	1.100,00

Fornylsesgebyrer inkl. tillægsgebyr, der betales efter udløbet af den pågældende registreringsperiode, forhøjes med 20%.

5. Gebyr for administrativ prøvning	
Pr. design, herunder design indeholdt i en samregistrering	3.000,00
6. Gebyr for offentliggørelse af registrering i ændret form	400,00
Tillægsgebyr:	
For offentliggørelse af hver afbildning ud over den første	400,00
7. Genoprettelsesgebyr	3.000,00
8. Klagegebyr	4.000,00

Ovennævnte priser skal ikke tillægges moms

- ¹⁾ Omfatter også bekendtgørelse iht. den hidtil gældende mønsterlov
²⁾ Omfatter også fornøvelse af registreringer iht. den hidtil gældende mønsterlov

Vare- og fællesmærker

1. Ansøgningsgebyr	kr. 2.350,00
a. Grundgebyr	2.350,00
b. Tillægsgebyr for hver klasse ud over 3	600,00
Der er i alt 45 klasser	
2. Gebyr for videreførelse af Madrid-Protokol-registrering som dansk vare- eller fællesmærke-ansøgning	1.500,00
3. Fornylsesgebyr	
a. Grundgebyr	2.350,00
b. Tillægsgebyr for hver klasse ud over 3	600,00

Fornylsesgebyrer inkl. tillægsgebyr, der betales efter udløbet af den pågældende registreringsperiode, forhøjes med 20%.

4. Gebyr for anmodning om deling af en ansøgning eller en registrering	
for hver udsøgt ansøgning eller registrering	2.000,00
5. Gebyr for fremsættelse af indsigelse	2.500,00
6. Gebyr for administrativ ophævelse	2.500,00
7. Klagegebyr	4.000,00
8. Gebyr for underretning til indehaver af varemærkerettighed	
Årligt gebyr	1.000,00

Ovennævnte priser skal ikke tillægges moms

Publikationer

1. Årsabonnement	kr.
a. Patentskrifter	
- på papir	8.000,00
- på CD-ROM (ESPACE-DK)	5.000,00
b. Sammendrag af almindeligt tilgængelige danske patentansøgninger	
- Alle sektioner	8.000,00
- sektion A	1.600,00
- sektion B	1.600,00
- sektion C07 + C12	1.600,00
- sektion C, resten	900,00
- sektion D	500,00
- sektion E	900,00
- sektion F	900,00
- sektion G	900,00
- sektion H	900,00
c. Oversættelser af EP-skrifter	8.000,00
d. Brugsmodelskrifter	8.000,00
e. Patenthåndbog, ved tegning af abonnement	500,00
- løbblade hertil, pr. side	10,00
f. Brugsmodelhåndbog, ved tegning af abonnement	500,00
- løbblade hertil, pr. side	10,00

Abonnementer tillægges porto.

2. Løssalg	
a. Dansk Patenttidende	150,00
b. Dansk Patentregister	400,00
c. Sammendrag af alm. tilgængelige patentansøgninger	30,00
d. Dansk Varemærketidende, sort/hvid	150,00
e. Dansk Varemærketidende, farver	220,00
f. Dansk Varemærkerregister	200,00
g. Varemærkesærtidende med §13-afslag	100,00
h. Varemærkeindsigelsestidende, 1996-2001 pr. årgang	200,00
i. Varemærkeindsigelsestidende, udk. 1995	300,00
j. Dansk Designtidende	150,00
k. Dansk Designregister	200,00
l. Dansk Brugsmodeltidende	150,00
m. Sammendrag af alm. tilgængelige brugsmodel-ansøgninger	30,00
n. Fremlæggelses- og patentskrifter på CD-ROM (ESPACE-DK)	
- 1993-2002, pr. årgang	5.000,00
- 1990-1992, pr. årgang	2.000,00

Ovennævnte priser skal ikke tillægges moms

Fremlæggelses-, patent- og brugsmodelskrifter samt oversættelser af EP-skrifter leveres til gældende kopipris

3. Love og bekendtgørelser	
vedr. industriel ejendomsret	12,00-33,00
4. Andre publikationer	
a. Varemærkeklassifikation	
- alfabetisk liste	500,00
- klassedelt liste	400,00
b. Designklassifikation	35,00
- ændringer og tilføjelser hertil	15,00

Ovennævnte priser tillægges moms, hvis andet ikke er angivet

Erhvervsservice

	kr.	
1. Timepris*	950,00	
2. Patente tekniske undersøgelser		
Beregnes efter timepris		
3. Løbende overvågninger		
a. Overvågning af ansøgninger		
Overvågning af dansk patent-, brugsmodel-, design- eller varemærkeansøgning sammensættes af:		
Pris pr. år	1.500,00	
Pris pr. meddelelse	375,00	
b. Overvågning af nationale og internationale varemærkerettigheder		
Overvågning af dansk varemærkeansøgning eller -registrering eller af MadridProtokol-registrering med gyldighed for Danmark i relation til nye varemærkeansøgninger		
Pris pr. år, første varemærke	1.050,00	
Pris pr. år, yderligere varemærker, pr. varemærke	300,00	
c. Øvrige overvågninger beregnes efter timepris		
Hertil skal lægges evt. online-udgifter		
4. Navneundersøgelser*		
a. International undersøgelse af patentrettigheder		
i 1-2 navne inkl. op til 40 referencer		3.500,00
Yderligere referencer, pr. reference		16,00
Yderligere navne, pr. navn		950,00
b. Undersøgelse af patent- og brugsmodelrettigheder omfattende Danmark i 1-2 navne		1.900,00
Yderligere navne, pr. navn		475,00
c. Øvrige navneundersøgelser beregnes efter timepris		
Hertil skal lægges evt. online-udgifter		
5. Patentfamilieundersøgelser og statusundersøgelser*		
a. Patentfamilieundersøgelse		1.000,00
b. Patentfamilieundersøgelse, inkl. status for lande med statusoplysninger i Inpadoc		2.375,00
Status for yderligere lande beregnes efter timepris		
c. Statusundersøgelse af udenlandske rettigheder		
Første nummer		950,00
Pr. følgende nummer		475,00
d. Statusundersøgelse af danske rettigheder, pr. nummer		475,00
e. Øvrige undersøgelser beregnes efter timepris		
Hertil skal lægges evt. online-udgifter		
6. Kollisionsundersøgelser af varemærker*		
a. Inkl. op til 3 klasser		2.400,00
b. Yderligere klasser, pr. 10 klasser		500,00
Klasserne 42-45 betragtes prismæssigt som én klasse		
7. Skanning af varemærker*		
a. Første klasse		500,00
b. Yderligere klasser, pr. klasse		200,00
c. Skanning af alle 45 klasser		3.000,00
Klasserne 42-45 betragtes prismæssigt som én klasse		
8. LOGO-skanning*		
a. Inkl. op til 25 referencer		2.100,00
b. Yderligere referencer, pr. 25 referencer		500,00
9. Varemærkedatabase*		
a. Første klasse		3.000,00
b. Yderligere klasser - op til 4, pr. klasse		1.500,00
Klasserne 42-45 betragtes prismæssigt som én klasse		
10. Skanning af varemærker ansøgt eller registreret i udlandet*		
a. Skanning i ét land (incl. EF- og Madrid Protokol mærker) i 1-3 klasser		1.500,00
b. Følgende lande, pr. land		500,00
c. Følgende klasser, pr. klasse		1.000,00
d. Skanning i alle lande tilgængelige via kommercielle databaser i 1-3 klasser		4.500,00
11. IPscore® 2.0 CD-ROM		
a. Inkl. trykt brugervejledning		9.950,00
b. Yderligere trykte brugervejledninger, pr. vejledning		750,00

*Hastelevering kan aftales mod pristillæg

Ovennævnte priser tillægges moms

Kopiservice

	kr.	
1. Fotokopier af patent- og brugsmodelpublikationer		
a. Pris pr. publikation indtil 200 sider		50,00
b. Publikationer ud over 200 sider: pris efter aftale		
2. Fotokopier, taget på læsesalen		
ved kontant betaling, pr. side, inkl. moms		3,00
3. Udenlandske patentpublikationer, der ikke findes i egne samlinger		
I ved hjemtagning fra udlandet:		
a. Pris for hjemtagning		100,00
b. Pris pr. publikation		100,00
Hjemtagning af sagsakter fra USA og patentpublikationer og sagsakter fra Sydafrika: Pris efter aftale.		
II ved levering af tilsvarende publikation fra egne samlinger:		
a. Identifikation		100,00
b. Kopipris (se pkt. 1)		
4. Engelsksprogede sammendrag, der ikke findes i egne samlinger, pr. sammendrag		50,00
5. Tidsskriftsartikler o.l., der ikke findes i egne samlinger		
a. Pris for hjemtagning		100,00
b. Pris pr. artikel		100,00
6. Aktindsigt i europæiske patenter og patentansøgninger		
a. Ekspedition (inkl. EPO-gebyr)		315,00
b. Kopier		
- ved tilsendelse, pr. side		3,25
- ved afhentning, pr. side		2,50
- ved afhentning og kontant betaling, pr. side inkl. moms		3,00
7. Databaseudskrift vedr. en varemærkerettighed		50,00

Ovennævnte priser tillægges moms, hvis andet ikke er angivet

8. Bekræftet kopi af en patent-, brugsmodel-, design- eller varemærkeansøgning		300,00
Hertil skal lægges kopiprisen (3,25 kr. pr. side)		
9. Bekræftet udskrift af patent-, certifikat-, brugsmodel-, topografi-, design- eller varemærkesagsregistret		300,00
10. Bekræftet udskrift af registret over kommunevåbener og -segl eller registret over skorstensmærker og kontorflag		200,00
11. Udskrift af patent-, certifikat-, brugsmodel-, topografi-, design- eller varemærkesagsregistret, registret over kommunevåbener og -segl eller registret over skorstensmærker og kontorflag		50,00

Ovennævnte priser skal ikke tillægges moms

12. Priser for levering		
a. Levering pr. telefax		75,00
b. Ekspreslevering pr. telefax		275,00
c. Ekspreslevering pr. post		200,00
Hertil lægges porto		

Ovennævnte priser tillægges moms

Kurser og foredrag

	kr.	
1. Kurser		
Priser på åbne og virksomhedsinterne kurser fås ved direkte henvendelse til KursusCentret		
2. Foredrag*		
Første time		2.000,00
Følgende timer, pr. time		1.500,00

* Særpriser afhængig af deltagerantal og forberedelsestid

Ovennævnte priser tillægges moms

WIPO Standard 80

INID-koder

Internationally agreed Numbers for the Identification of (bibliographic) data (INID)

- (11) Serial number of the registration
- (15) Date of the registration/Date of the renewal
- (17) Expected duration of the registration/
renewal
- (18) Expected expiration date of the registration/
renewal
- (21) Serial number of the application
- (22) Date of filing of the application
- (23) Name and place of exhibition, and date on
which the industrial design was first
exhibited there (Exhibition priority date)
- (24) Date from which the industrial design right
has effect
- (29) Indication of the form in which the industrial
design is filed, e.g. as a reproduction of the
industrial design or as a specimen thereof
- (30) Data relating to priority under the Paris
Convention
- (43) Date of publication of the industrial design
before examination
- (44) Date of publication of the industrial design
after examination but before registration
- (45) Date of publication of the registered
industrial design
- (46) Date of expiration of deferment
- (51) International Classification for Industrial
Designs (class and subclass of the Locarno
Classification)
- (54) Designation of article(s) or product(s)
covered by the industrial design or title of
the industrial design
- (55) Reproduction of the industrial design (e.g.,
drawing, photograph) and explanations
relating to the reproduction
- (57) Description of characteristic features of the
industrial design including indication of
colors
- (58) Date of recording of any kind of
amendment in the Register
- (62) Serial number(s) and, if available, filing
date(s) of application(s), registration(s) or
document(s) related by division
- (66) Serial number(s) of the application or the
registration of the design(s), which is(are) a
variant(s) of the present one
- (71) Name(s) and address(es) of the appli-
cant(s)
- (72) Name(s) of the creator(s) if known to be
such
- (73) Name(s) and address(es) of the owner(s)
- (74) Name(s) and address(es) of the
representative(s)

Domestic Codes for the Identification of Data

- (DL) Data concerning license
- (DP) Data concerning pawning

Internationalt vedtagne Numre til Identifikation af Data (INID)

Registreringsnummer
 Registreringsdato/fornyelsesdato
 Forventet registreringsperiode/fornyelsesperiode
 Forventet udløbsdato for registrering/fornyelse

Ansøgningsnummer
 Ansøgningsdato
 Udstillingsnavn og -sted og dato for første udstil-
 ling (udstillingsprioritetsoplysninger)

Indleveringsdato

Angivelse af i hvilken form designet er indleveret,
 fx som en afbildning af designet eller som en
 model heraf
 Oplysninger om prioritet efter Pariserkonventionen

Dato for offentlig tilgængelighed

Bekendtgørelsesdato for ansøgningen

Offentliggørelse af registreringen

Udsættelsesdato
 International klassifikation af design (klasser og
 underklasser i Locarno Klassifikationen)

Vareangivelse/produktangivelse

Afbildninger af designet (fx tegninger, fotografier)
 og forklaringer vedrørende afbildningerne

Beskrivelse af karakteristiske træk vedr. designet,
 herunder angivelse af farver
 Dato for tilførsel til registret

Nummer på hovedansøgning eller udskilt ansøg-
 ning

Numre på beslægtede ansøgninger

Ansøgners navn og -adresse
 Frembringers/designers navn og adresse
 Indehavernavn og -adresse
 Fuldmægtignavn og -adresse

Interne koder til identifikation af data

Licensoplysninger
 Pantoplysninger
 Oplysninger om konkurs