



PATENT- OG VAREMÆRKESTYRELSEN

Dansk Design- tidende

Indholdsfortegnelse

Designsager

Offentliggørelse af designregistreringer	294
Offentligt tilgængelige designansøgninger	312
Henlagte, afslåede eller tilbagetagne designansøgninger	313

Mønstersager

Ændringer til mønstre	316
Fornyelse af mønsterregistreringer	317
Prisliste	318

Dansk Designtidende kan rekvireres som papirkopi for kr. 150 stk. på tlf. 43 50 85 35

Ansvarlig for redaktion: Keld Nymann Jensen
Udgives af Patent- og Varemærkestyrelsen, Helgeshøj Allé 81, 2630 Tåstrup, tlf. 43 50 80 00

ISSN 1601-7374

Design

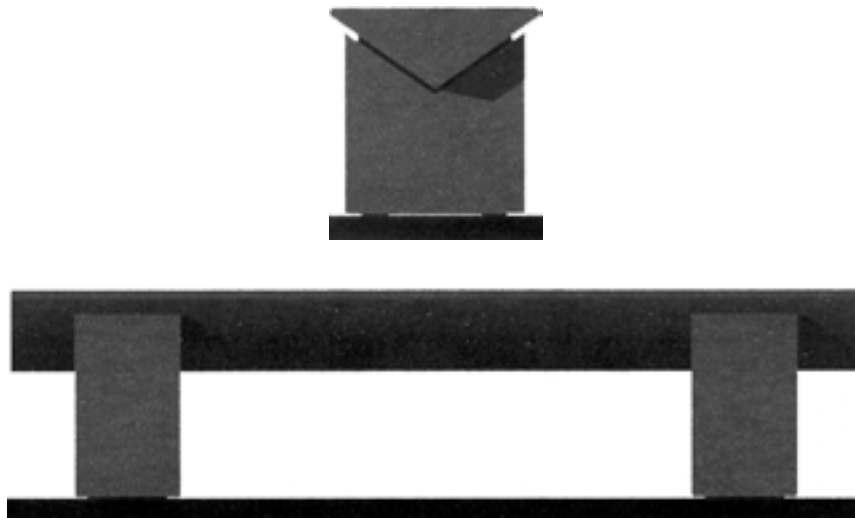
Offentliggørelse af designregistreringer

Enhver kan anmode om hel- eller delvis udslettelse af en registrering (administrativ prøvning), jf. § 25 i designlov nr. 1259 af 20. december 2000. En model af designet kan ses i Patent- og Varemærkestyrelsen, hvis det er offentliggjort, at en model er indleveret til styrelsen. Det er anført, hvis et design er registreret i farve.

(11) DR 2003 00119
(21) DA 2003 00089

(54) En bænk

(51)-Cl.06 01



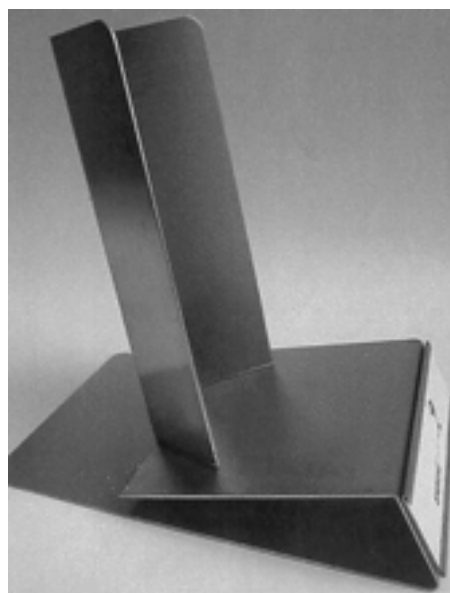
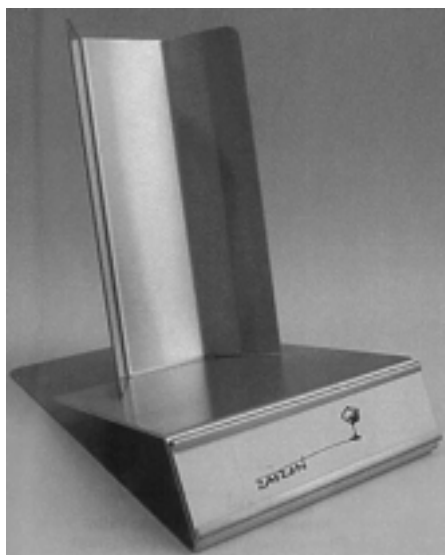
(71) ANSØGER(E):
(72) FREMBRINGER(E):
(22) ANSØGNINGSDATO:
(18) GYLDIG TIL:

Brdr. Kofoed A/S, Jens Olsens Vej 21, 8200 Århus N, Danmark
J og R -Design, Langenæs Alle 21, 8000 Århus C, Danmark
2003-02-05
2028-02-05

(11) DR 2003 00120
(21) DA 2003 00097

(54) En flaskeholder

(51)-Cl.07 06



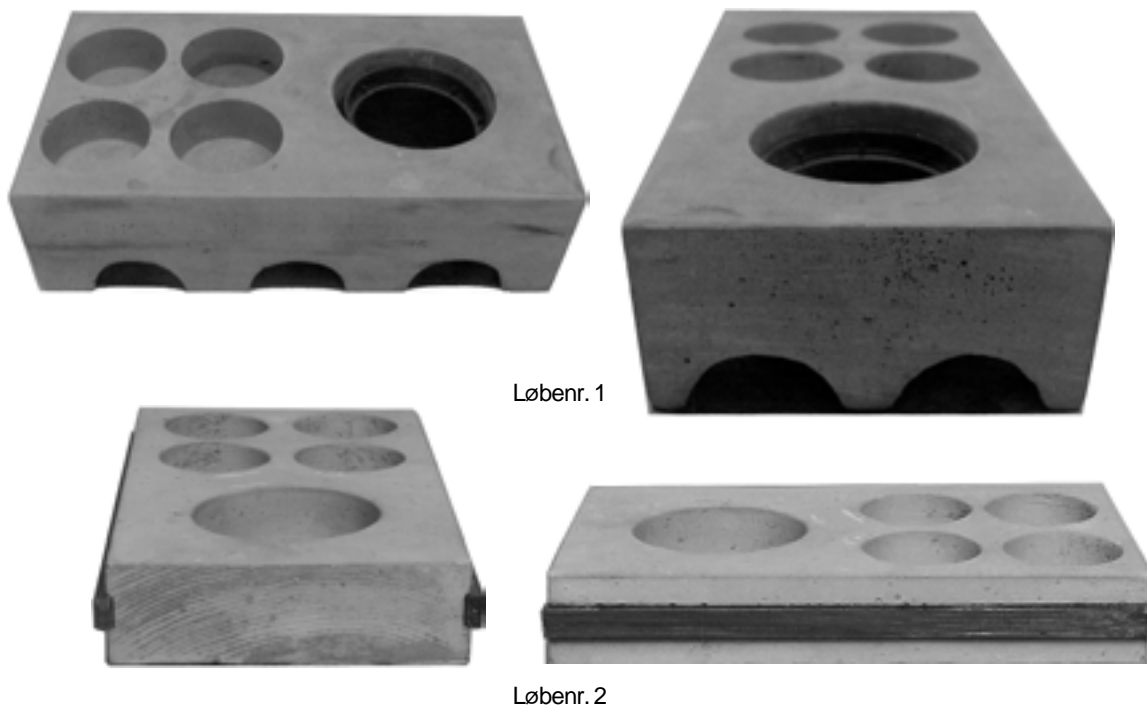
(71) ANSØGER(E):
(72) FREMBRINGER(E):
(22) ANSØGNINGSDATO:
(18) GYLDIG TIL:
(29) BEMÆRKNINGER

Vognmand Lars C. Madsen/ Zaizon, Højsager Plads 4, 2500 Valby, Danmark
Lars Chr. Madsen, Højsager Plads 4, 2500 Valby, Danmark
2003-02-07
2008-02-07
Model

(11) DR 2003 00121
(21) DA 2002 00754

(54) 1-2) Lysestager

(51)-Cl.26 01



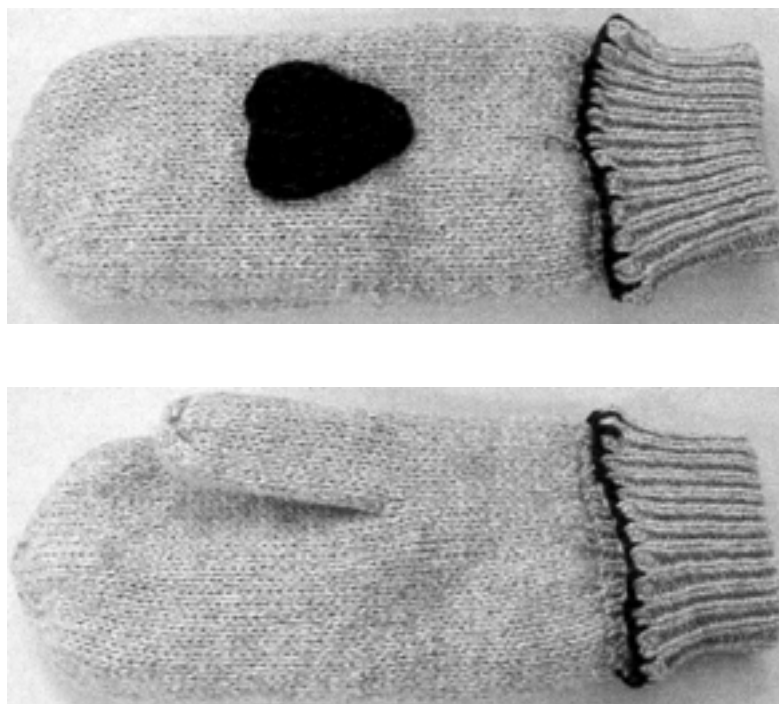
(71) ANSØGER(E):
(72) FREMBRINGER(E):
(22) ANSØGNINGSDATO:
(18) GYLDIG TIL:
(29) BEMÆRKNINGER

Collection Design v/Ebbe Slot Hansen, Østerbrogade 129, 1.th., 2100 København Ø, Danmark
Collection Design v/Ebbe Slot Hansen, Østerbrogade 129, 1.th., 2100 København Ø, Danmark
2002-09-24
2007-09-24
Model

(11) DR 2003 00122
(21) DA 2003 00056

(54) En luffe

(51)-Cl.02 06



(71) ANSØGER(E):
(22) ANSØGNINGSDATO:
(18) GYLDIG TIL:
(29) BEMÆRKNINGER

Levinsky International af 2/7-2001 A/S, Frydenborgvej 27 R, 3400 Hillerød, Danmark
2003-01-27
2013-01-27
Model

(11) DR 2003 00123
(21) DA 2003 00036

(54) 1-2) Spilleplader 3) billedkort dertil
4) spørgsmålskort dertil

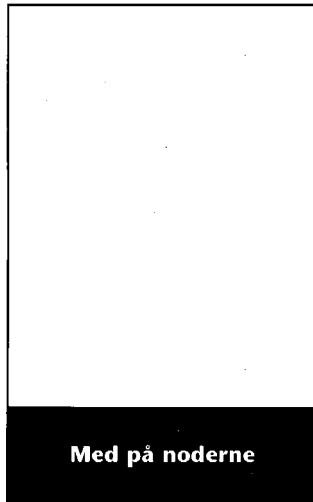
(51)-Cl.21 01



Løbenr. 1



Løbenr. 2



Løbenr. 3

Billedspørgsmål
Hvad symboliserer bedst din arbejdsplads?

Handlingspørgsmål
Prioriter værdierne i forhold til hvordan du mener, de efterleves i dag på din arbejdsplads. Beskriv hvad I kan gøre for at efterleve den lavest prioriterede værdi.

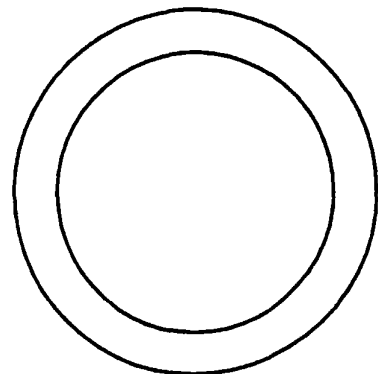
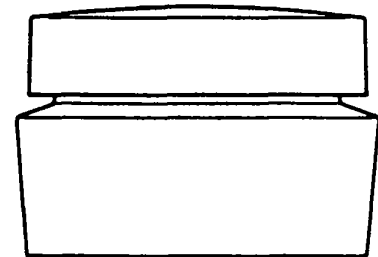
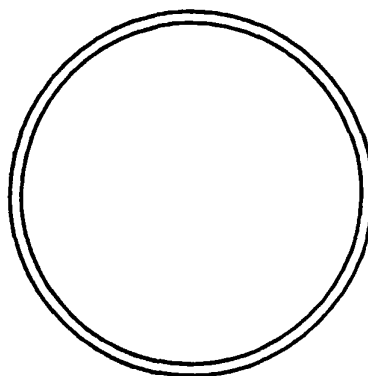
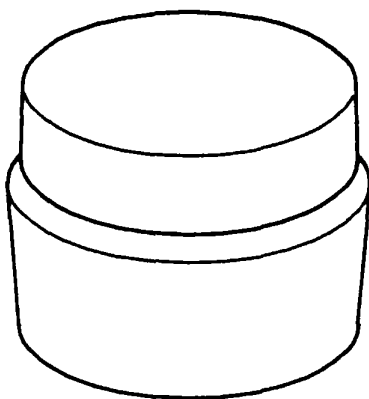
Rokade: Flyt til 1A



Løbenr. 4

(71) ANSØGER(E): Cirkel-Line Kommunikation ApS, Krogholmgårdsvej 91, 2950 Vedbæk, Danmark
 (22) ANSØGNINGSDATO: 2003-01-22
 (18) GYLDIG TIL: 2008-01-22

(11) DR 2003 00124 (54) En beholder (51)-CI.09 01
 (21) DA 2003 00116

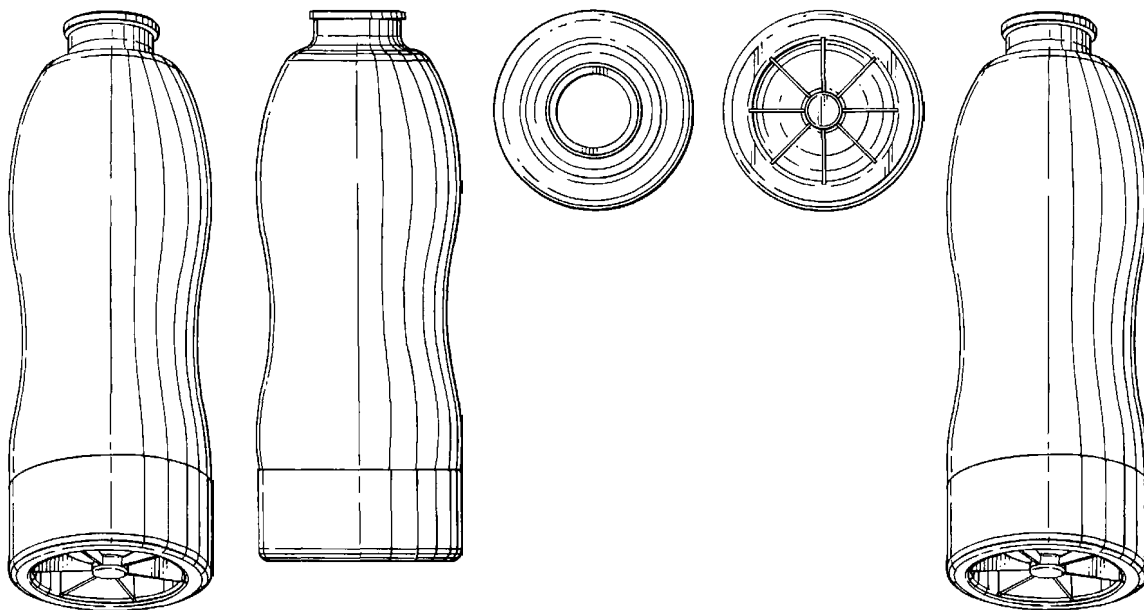


(71) ANSØGER(E): Henkel Kommanditgesellschaft auf Aktien, D-40191 Düsseldorf, Tyskland
 (74) FULDMÆGTIG: Chas. Hude A/S, H.C. Andersens Boulevard 33, 1780 København V, Danmark
 (72) FREMBRINGER(E): Dominique Marcot, 19 rue Marius Jacotot, F-92800 Puteaux, Frankrig
 (30) PRIORITET: 2002-08-17 DE 402 06 872.6
 (22) ANSØGNINGSDATO: 2003-02-14
 (18) GYLDIG TIL: 2008-02-14

(11) DR 2003 00125
(21) DA 2003 00115

(54) En flaske

(51)-Cl.09 01



(71) ANSØGER(E):
(74) FULDMÆGTIG:
(72) FREMBRINGER(E):
(30) PRIORITET:
(22) ANSØGNINGSDATO:
(18) GYLDIG TIL:

Unilever N.V., Weena 455, NL-3013 AL Rotterdam, Holland
Budde, Schou & Ostenfeld A/S, Vester Søgade 10, 1601 København V, Danmark
Paul Priestman, 4 + 5 Broadstone Place, London W1U 7EL, Storbritannien
2002-09-04 GB 3006727
2003-02-13
2008-02-13

(11) DR 2003 00126
(21) DA 2003 00112

(54) 1) En rygspøjte 2) havebruser 3) bruserhoved
4) armatur til havebruser 5) armatur til havebruser

(51)-Cl.23 02



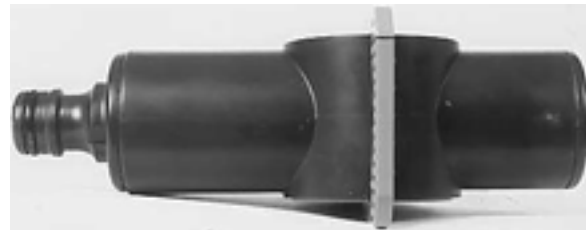
Løbenr. 1



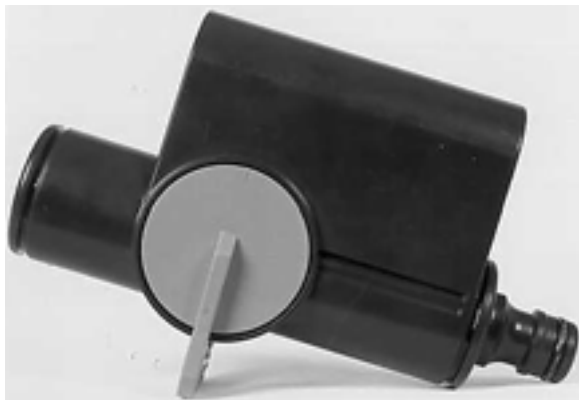
Løbenr. 2



Løbenr. 3



Løbenr. 4



Løbenr. 5

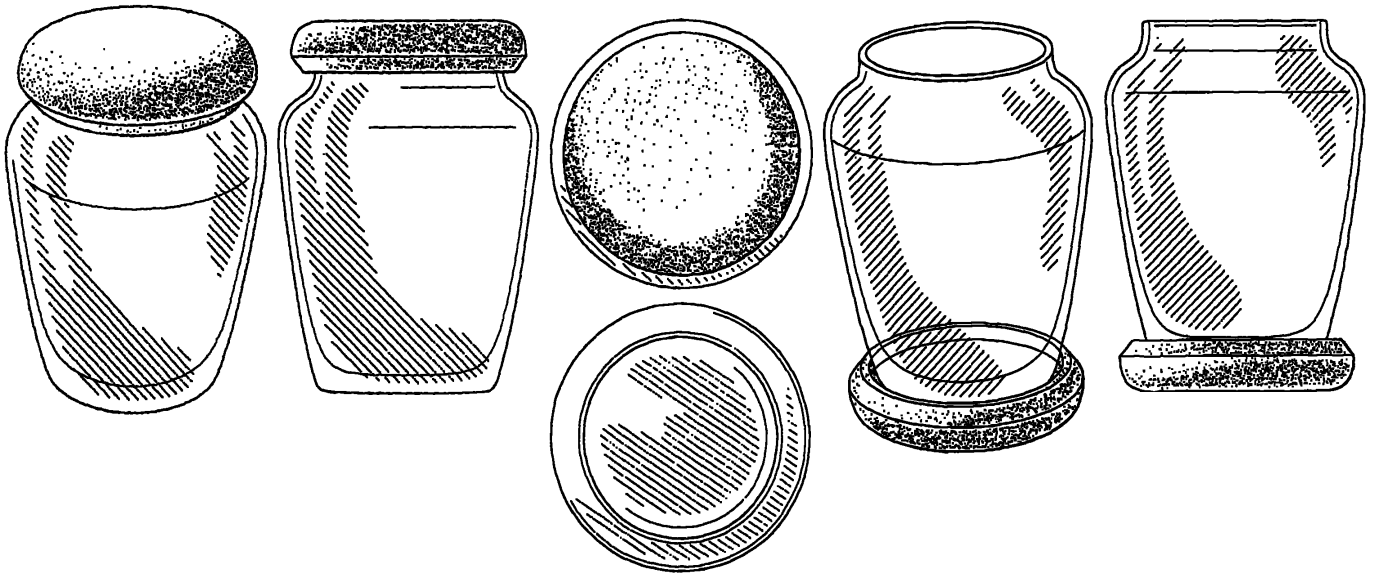
(71) ANSØGER(E):
 (74) FULDMÆGTIG:
 (72) FREMBRINGER(E):
 (30) PRIORITET:
 (22) ANSØGNINGSDATO:
 (18) GYLDIG TIL:

Gardena Kress + Kastner GmbH, Hans-Lorenser-Strasse 40, D-89079 Ulm, Tyskland
 Chas. Hude A/S, H.C. Andersens Boulevard 33, 1780 København V, Danmark
 Franco Clivio, Rietstrasse 11, CH-8703 Erlenbach, Schweiz
 2002-08-15 DE 402 06 806.8
 2003-02-13
 2008-02-13

(11) DR 2003 00127
(21) DA 2003 00062

(54) En beholder

(51)-Cl.09 01



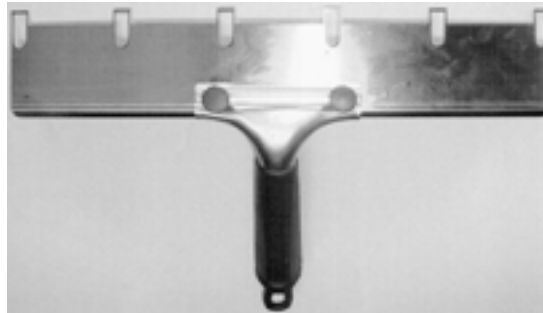
(71) ANSØGER(E):
(74) FULDMÆGTIG:
(72) FREMBRINGER(E):
(30) PRIORITET:
(22) ANSØGNINGS DATO:
(18) GYLDIG TIL:

Endar Corp., a California corporation, 43195 Business Park Drive, Temecula, California 92590, USA
Budde, Schou & Ostenfeld A/S, Vester Søgade 10, 1601 København V, Danmark
Kim Wilde, 963 Mendocino Drive, San Marcos, California 92078, USA ; Diane Huttman, 1746 Bruns Road, Vista, California 92084, USA
2002-07-29 US 10/207.555;2003-01-16 US 29/174.366
2003-01-28
2008-01-28

(11) DR 2003 00128
(21) DA 2003 00104

(54) 1-2) Fugeskrabere til murstensmønster

(51)-Cl.08 05



Løbenr. 1



Løbenr. 2

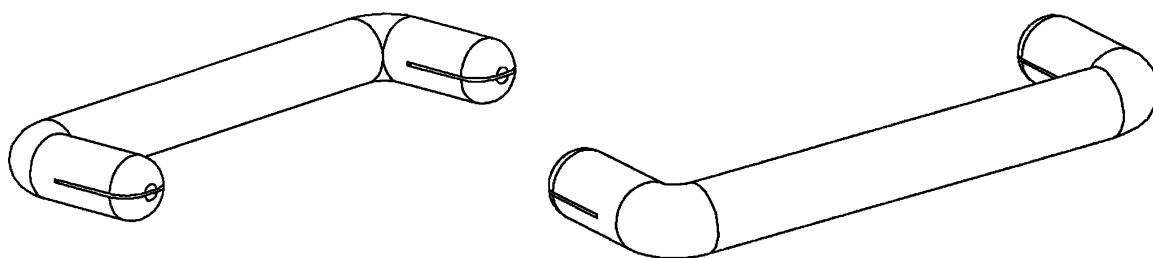
(71) ANSØGER(E):
(72) FREMBRINGER(E):
(22) ANSØGNINGS DATO:
(18) GYLDIG TIL:

Skalflex A/S, Industrivej 20B, 8800 Viborg, Danmark
Skalflex A/S, Industrivej 20B, 8800 Viborg, Danmark
2003-02-08
2008-02-08

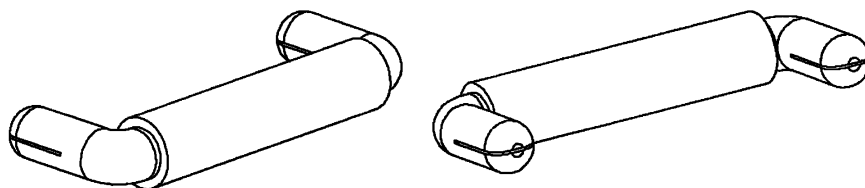
(11) DR 2003 00129
(21) DA 2003 00124

(54) 12) Justeringsinretninger til persienner

(51)-Cl.06 10



Løbenr. 1



Løbenr. 2

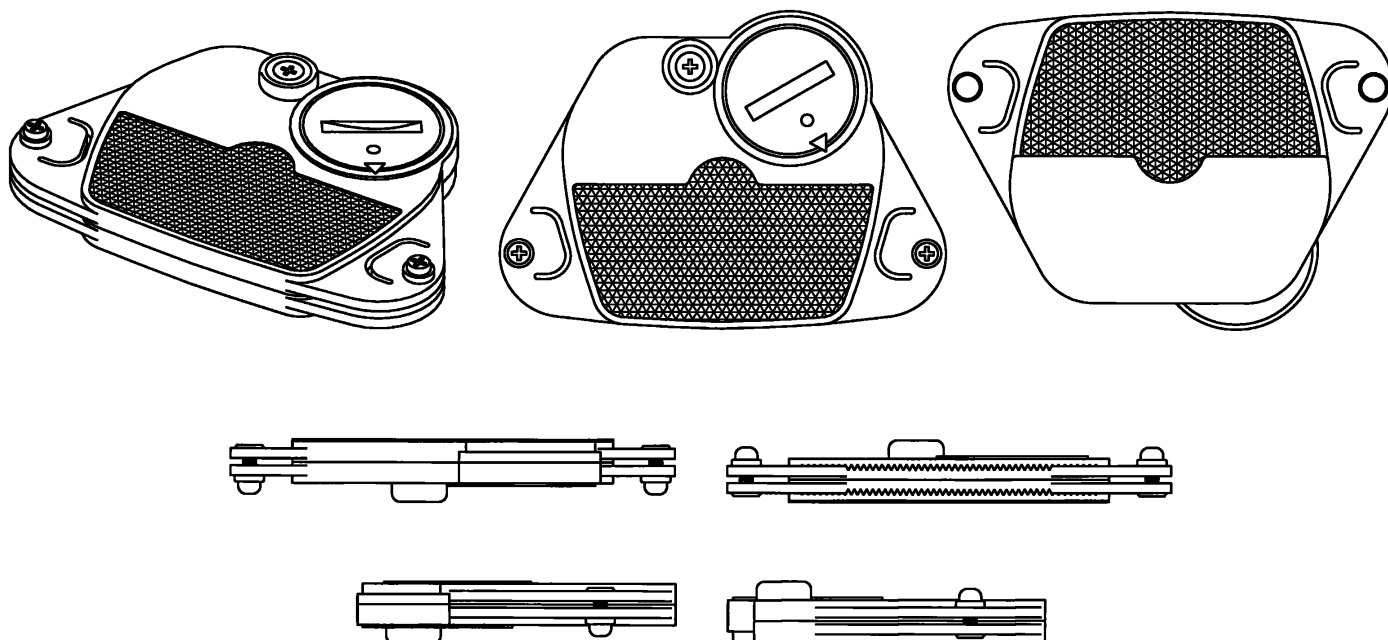
(71) ANSØGER(E):
(74) FULDMÆGTIG:
(22) ANSØGNINGSDATO:
(18) GYLDIG TIL:

Faber A/S, Hestehavevej 22, 5856 Ryslinge, Danmark
Zacco Denmark A/S, Hans Bekkevolds Allé 7, 2900 Hellerup, Danmark
2003-02-18
2008-02-18

(11) DR 2003 00130
(21) DA 2003 00127

(54) En refleks

(51)-Cl.26 06



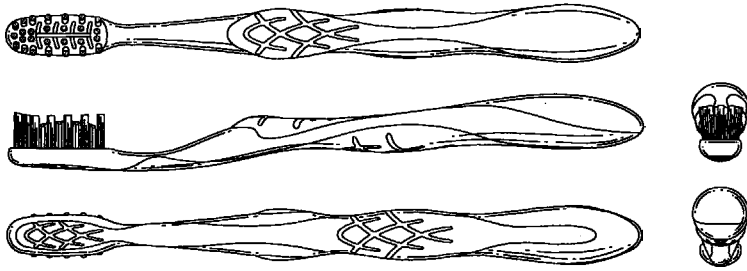
(71) ANSØGER(E):
(74) FULDMÆGTIG:
(72) FREMBRINGER(E):
(30) PRIORITET:
(22) ANSØGNINGSDATO:
(18) GYLDIG TIL:

Nikko Co., Ltd., 15-15 Kameari 5-chome, Katsushika-ku, Tokyo JP-125-0061, Japan
Holme Patent A/S, Vesterbrogade 20, 1620 København V, Danmark
Zenichi Ishimoto, c/o Nikko Co., Ltd., 15-15 Kameari 5-chome, Katsushika-ku, Tokyo 125-0061, Japan
2002-09-17 DE 40207840.3
2003-02-19
2008-02-19

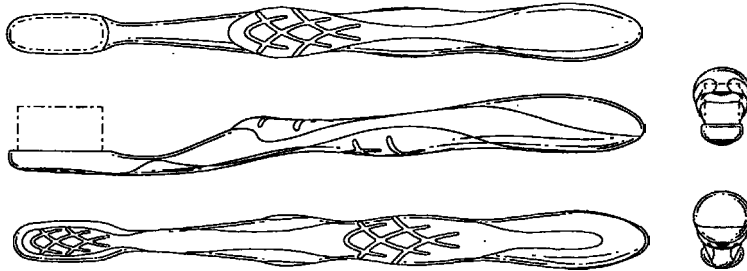
(11) DR 2003 00131
(21) DA 2003 00134

(54) 1) En tandbørste 2) tandbørsteskaft

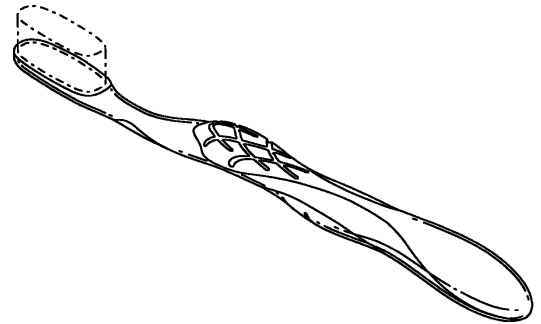
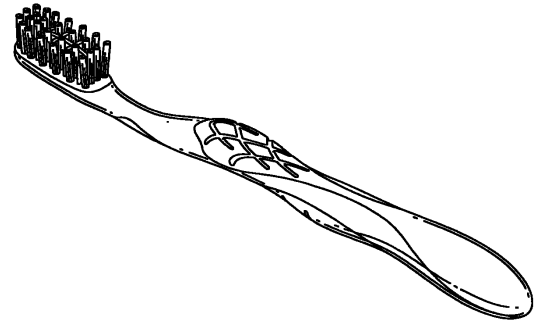
(51)-Cl.04 02



Løbenr. 1



Løbenr. 2



(71) ANSØGER(E):

Colgate-Palmolive Company, a corporation of the State of Delaware, 300, Park Avenue, New York, N.Y. 10022, USA

(74) FULDMÆGTIG:

Chas. Hude A/S, H.C. Andersens Boulevard 33, 1780 København V, Danmark

(72) FREMBRINGER(E):

Robert Moskovich, 20 Jensen Street, East Brunswick, New Jersey 08816, USA ; Kenneth Waguespack, 46 Princess Drive, North Brunswick, New Jersey 08902, USA

(30) PRIORITET:

2002-08-21 US 29/166,083

(22) ANSØGNINGS DATO:

2003-02-20

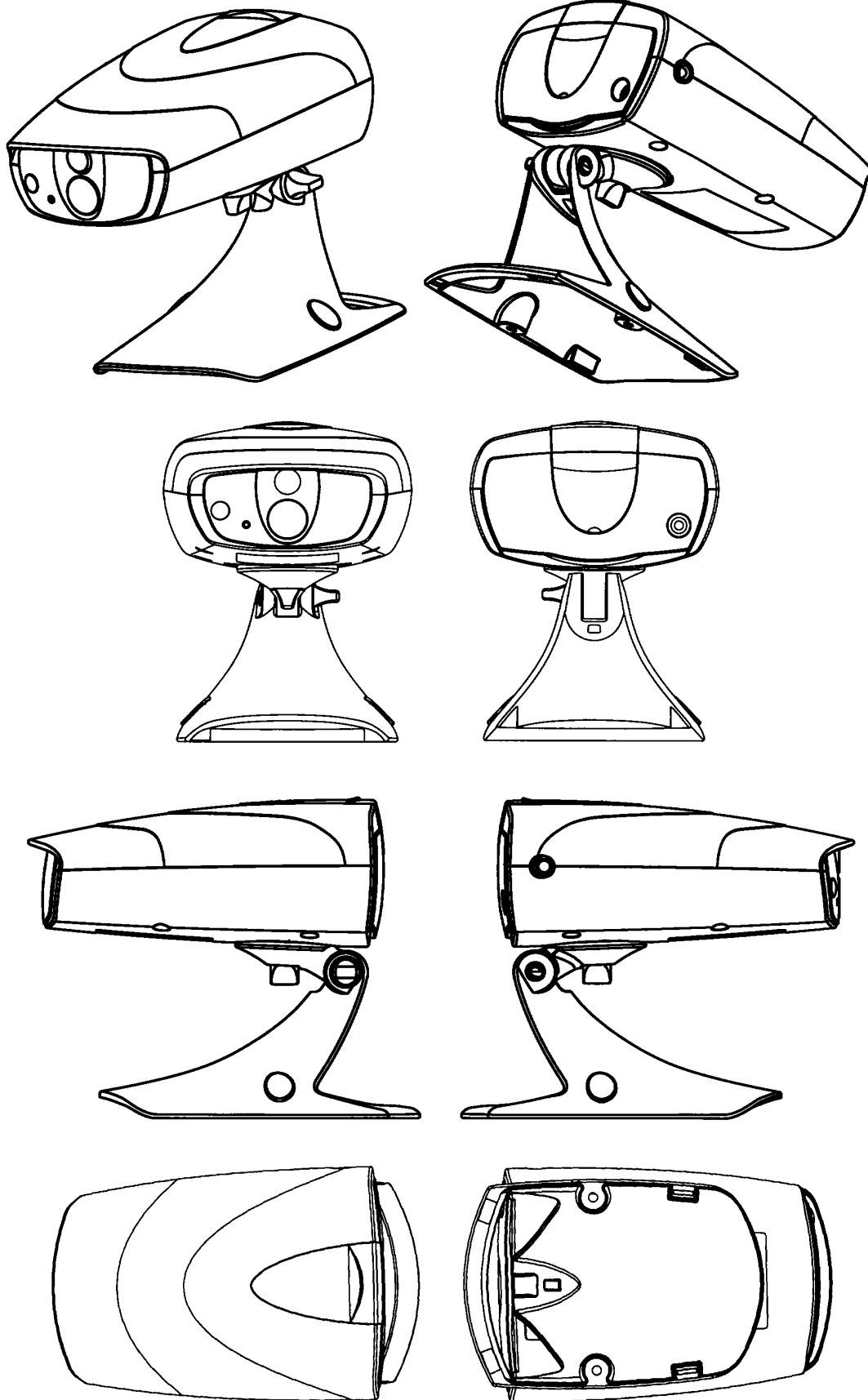
(18) GYLDIG TIL:

2008-02-20

(11) DR 2003 00132
(21) DA 2003 00133

(54) Et trådløst fjernbetjent kamera

(51)-Cl.10 05;16 01



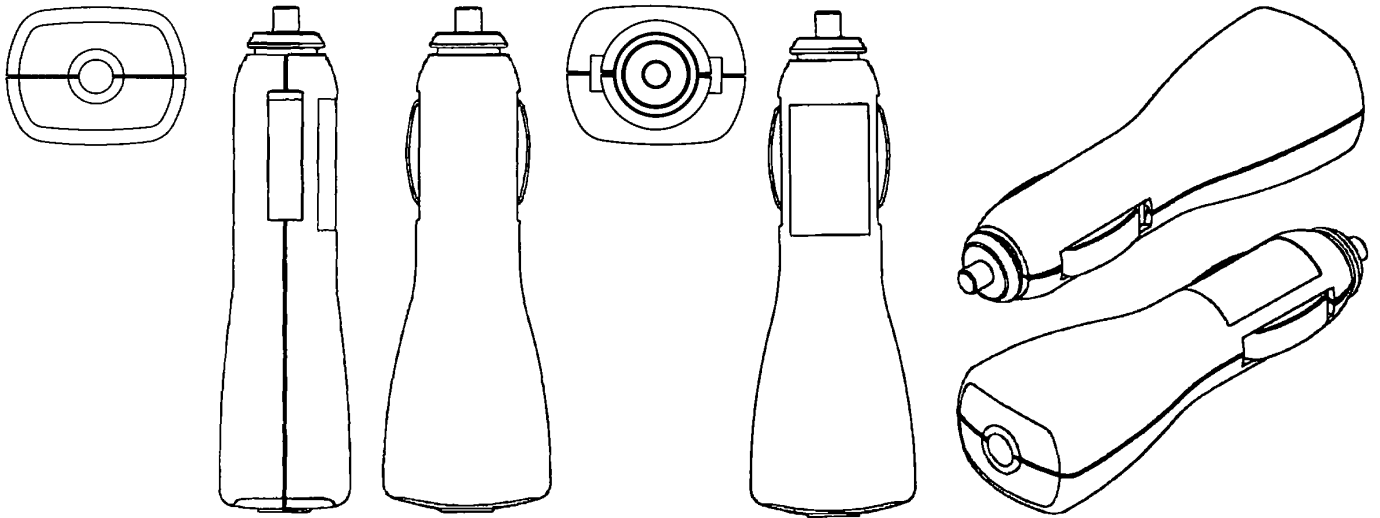
(71) ANSØGER(E):
(74) FULDMÆGTIG:
(72) FREMBRINGER(E):
(30) PRIORITET:
(22) ANSØGNINGSDATO:
(18) GYLDIG TIL:

Nokia Corporation, Keilalahdentie 4, 02150 Espoo, Finland
Sandel, Løje & Wallberg, Frederiksgade 7, 1265 København K, Danmark
Heikki Kangasmaa, Albertinkatu 46 A 3, FIN-00180 Helsinki, Finland
2002-08-21 FIM20020501
2003-02-20
2008-02-20

(11) DR 2003 00133
(21) DA 2003 00136

(54) En oplader

(51)-Cl.13 02



(71) ANSØGER(E):
(74) FULDMÆGTIG:
(72) FREMBRINGER(E):
(30) PRIORITET:
(22) ANSØGNINGSDATO:
(18) GYLDIG TIL:

Nokia Corporation, Keilalahdentie 4, 02150 Espoo, Finland
Sandel, Løje & Wallberg, Frederiksgade 7, 1265 København K, Danmark
Anu Suomalainen, Rahintie 28, FIN-21500 Piikkiö, Finland ; Heli Säde, Liitoskatu 11, FIN-24260 Salo, Finland
2002-08-26 FI M20020508
2003-02-21
2008-02-21

(11) DR 2003 00134
(21) DA 2002 00686

(54) 1-2) Plastikkort

(51)-Cl.19 08



Løbenr. 1



Løbenr. 2

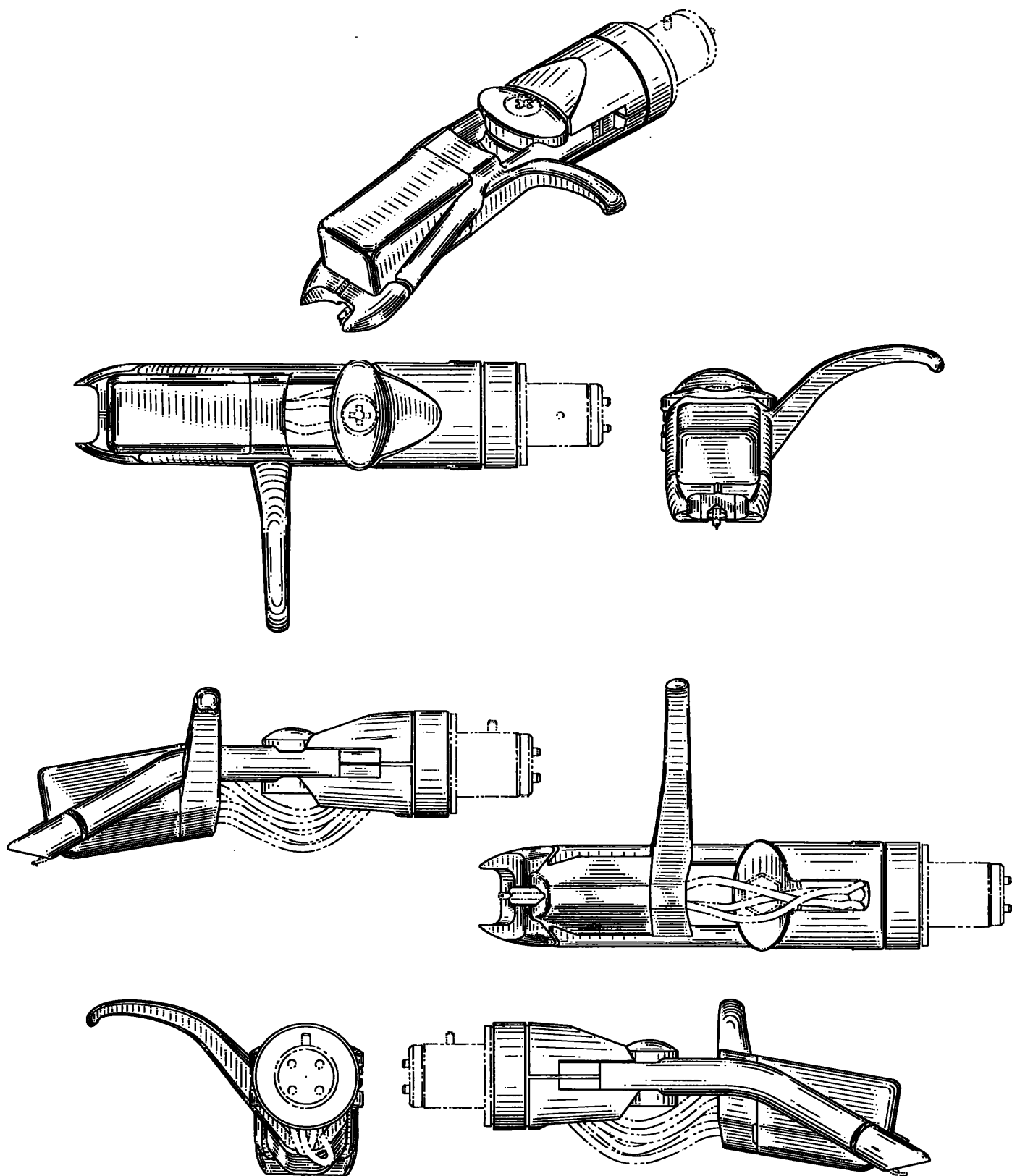
(71) ANSØGER(E):
(72) FREMBRINGER(E):
(22) ANSØGNINGSDATO:
(18) GYLDIG TIL:
(29) BEMÆRKNINGER

Card4Fun ApS, Ved Amagerbanen 13, 2300 København S, Danmark
Card4Fun ApS, Ved Amagerbanen 13, 2300 København S, Danmark
2002-08-30
2007-08-30
Model

(11) DR 2003 00135
(21) DA 2003 00140

(54) En pick-up til grammofoner

(51)-Cl.14 01



(71) ANSØGER(E):

Shure Incorporated, a corporation of the State of Illinois, 222, Hartrey Avenue, Evanston, Illinois 60202-3696, USA

(74) FULDMÆGTIG:

Budde, Schou & Ostenfeld A/S, Vester Søgade 10, 1601 København V, Danmark

(72) FREMBRINGER(E):

Zachery N. Gustafson, 458 Winnetka Avenue, Winnetka, IL 60093, USA; Curtis Leroy Cruver IV, 0S522 Kendall Avenue, Elmhurst, Illinois 60126, USA

(30) PRIORITET:

2002-08-30 US 29/166.601

(22) ANSØGNINGSDATO:

2003-02-24

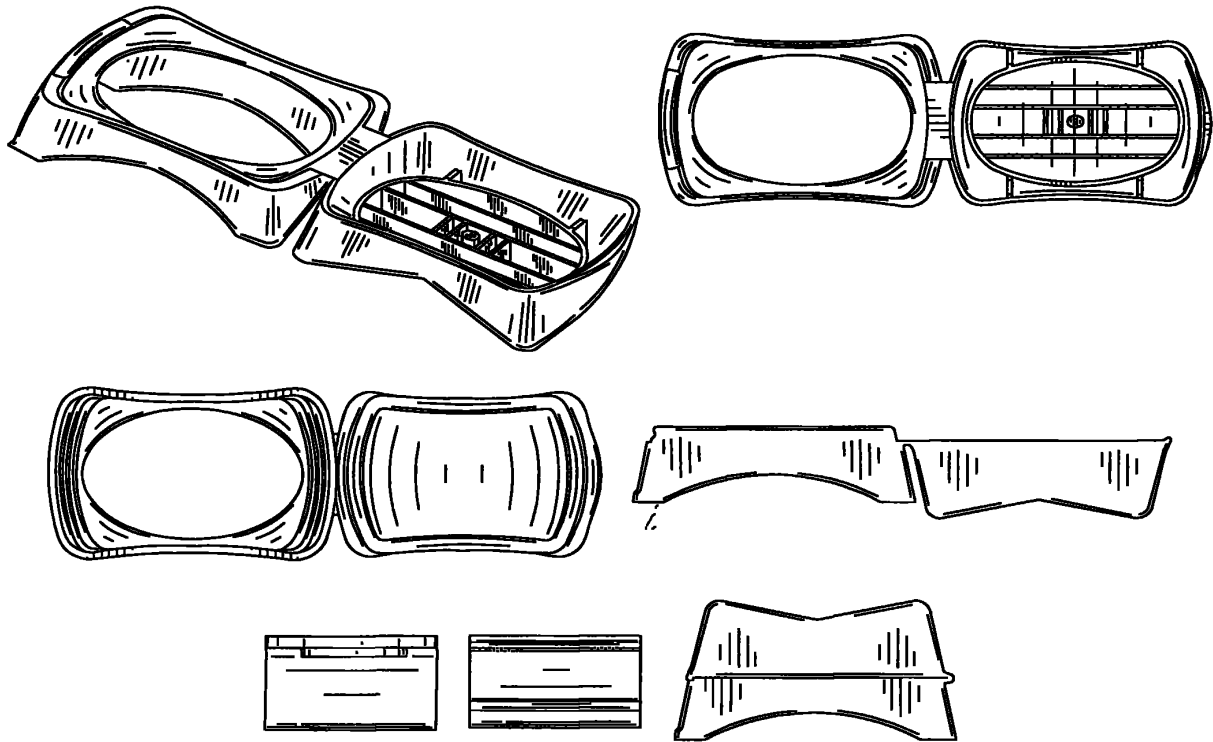
(18) GYLDIG TIL:

2008-02-24

(11) DR 2003 00136
(21) DA 2003 00143

(54) En flaskehætte

(51)-Cl.09 07



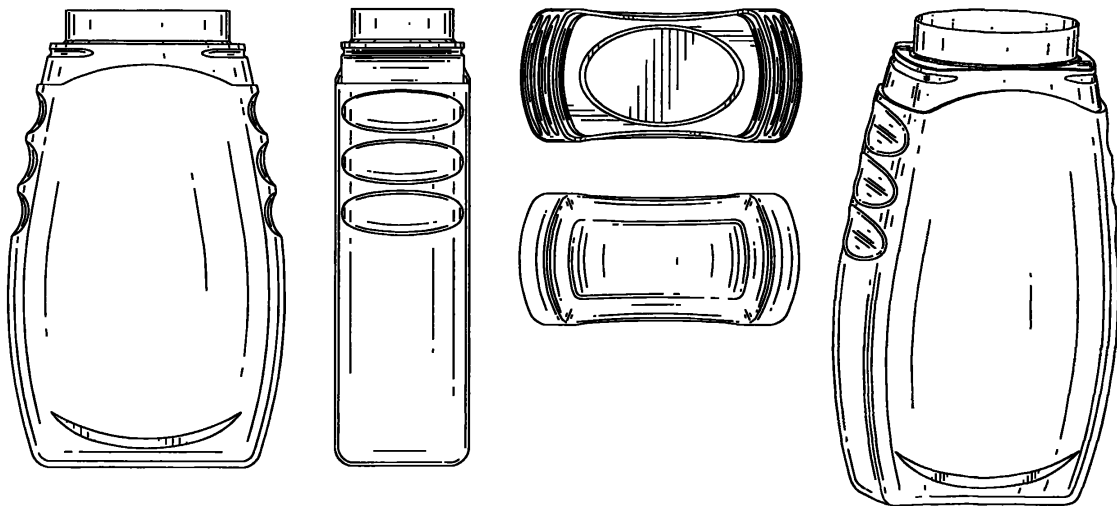
(71) ANSØGER(E):
(74) FULDMÆGTIG:
(72) FREMBRINGER(E):
(22) ANSØGNINGS DATO:
(18) GYLDIG TIL:

Smithkline Beecham Corporation, One Franklin Plaza, Philadelphia, Pennsylvania 19101, USA
Johan Schlüter Advokatfirma I/S, Sundkrogsgade 9, 2100 København Ø, Danmark
James L. Pitassi, 100 Beecham Drive, Pittsburgh, PA 15205, USA
2003-02-26
2008-02-26

(11) DR 2003 00137
(21) DA 2003 00144

(54) En flaske

(51)-Cl.09 01



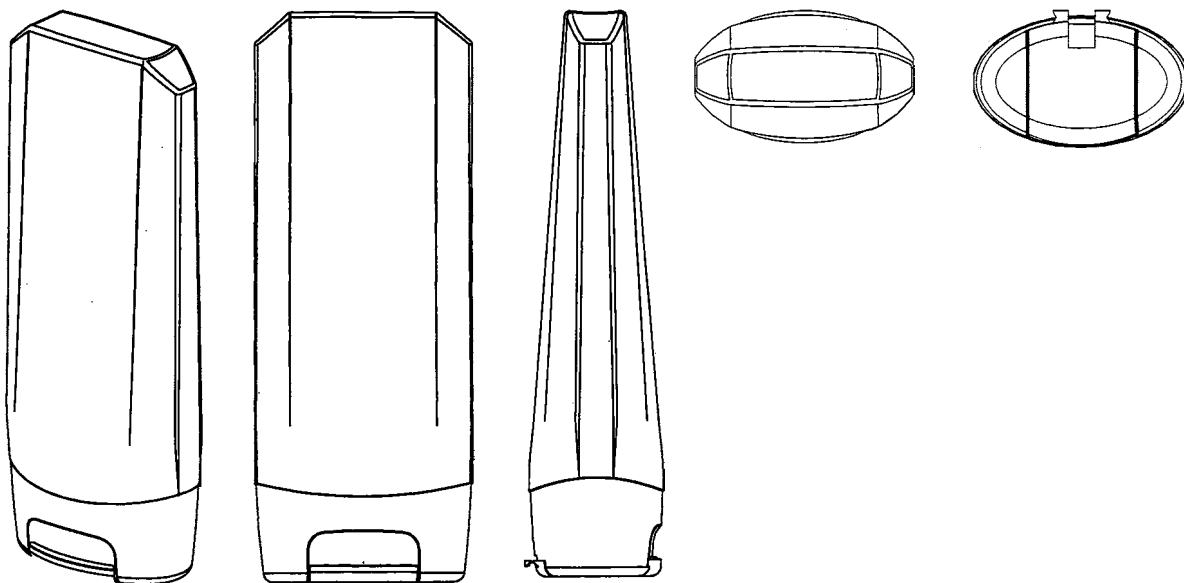
(71) ANSØGER(E):
(74) FULDMÆGTIG:
(72) FREMBRINGER(E):
(30) PRIORITET:
(22) ANSØGNINGS DATO:
(18) GYLDIG TIL:

Smithkline Beecham Corporation, One Franklin Plaza, Philadelphia, Pennsylvania 19101, USA
Johan Schlüter Advokatfirma I/S, Sundkrogsgade 9, 2100 København Ø, Danmark
James L. Pitassi, 100 Beecham Drive, Pittsburgh, PA 15205, USA
2002-08-30 US 29/166576
2003-02-26
2008-02-26

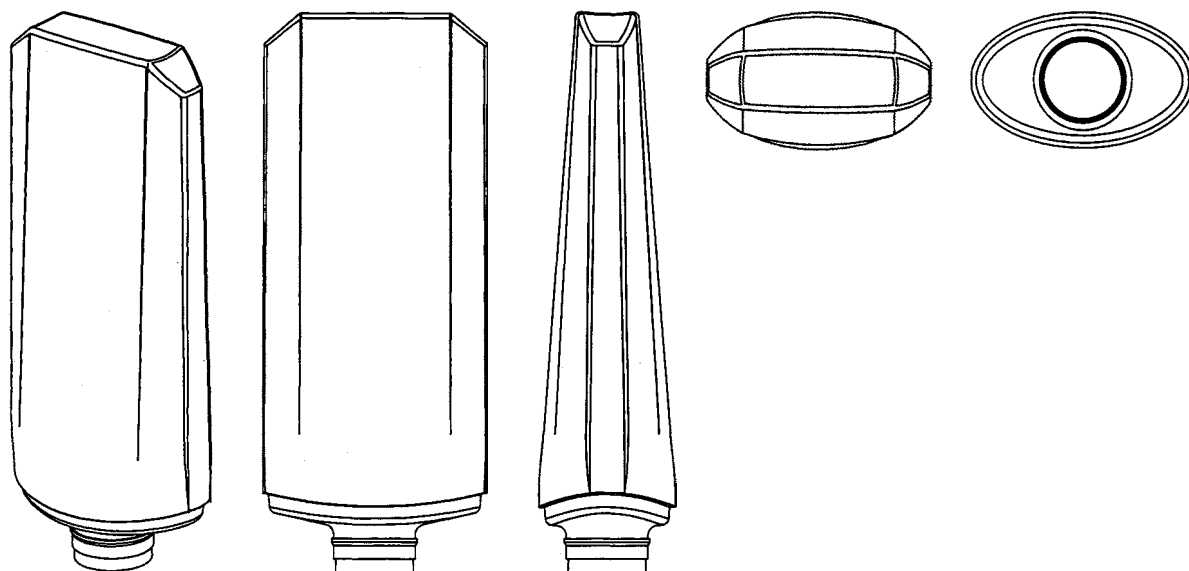
(11) DR 2003 00138
(21) DA 2003 00150

(54) 1-2) Flasker

(51)-Cl.09 01



Løbenr. 1



Løbenr. 2

(71) ANSØGER(E):
(74) FULDMÆGTIG:
(72) FREMBRINGER(E):

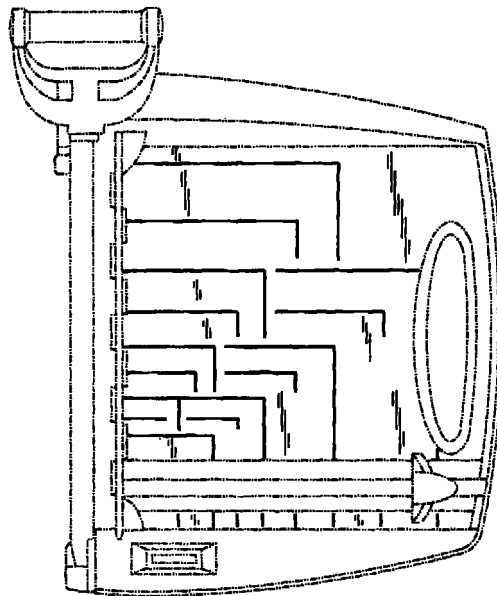
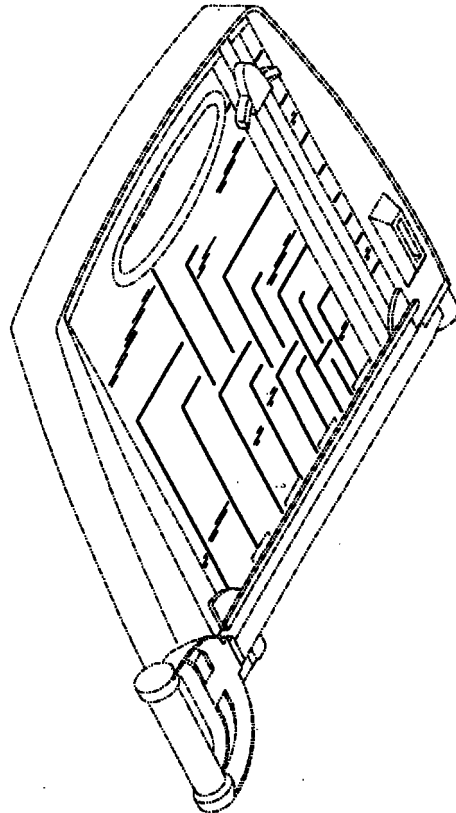
Henkel Kommanditgesellschaft auf Aktien, D-40191 Düsseldorf, Tyskland
Chas. Hude A/S, H.C. Andersens Boulevard 33, 1780 København V, Danmark
Peter Bolder, Saarner Strasse 18A, DE-47269 Duisburg, Tyskland ; Marek Romanowski, Kondordiastrasse 57,
DE-40219 Düsseldorf, Tyskland ; Anke Lambrecht, Langenfelder Strasse 93, D-22769 Hamburg, Tyskland ;
Michel Barrocas, Linienstrasse 127, DE-40227 Düsseldorf, Tyskland ; Alexandra Paas, Beethovenstrasse 18,
DE-40878 Ratingen, Tyskland
2002-08-31 DE 402 07 303.7
2003-02-27
2008-02-27

(30) PRIORITET:
(22) ANSØGNINGSDATO:
(18) GYLDIG TIL:

(11) DR 2003 00139
(21) DA 2003 00152

(54) En indikator til et skæreinstrument

(51)-Cl.18 04



(71) ANSØGER(E):

Alterra Holdings Corporation a corporation of the State of Delaware, 14200 Southwest 72nd Avenue, Portland, Oregon 97224, USA

(74) FULDMÆGTIG:

Chas. Hude A/S, H.C. Andersens Boulevard 33, 1780 København V, Danmark

(72) FREMBRINGER(E):

Mark A. Mclean, 3408 Owl Lane, Wausau, Wisconsin 54401, USA

(30) PRIORITET:

2002-08-30 US 29/166,644

(22) ANSØGNINGSDATO:

2003-02-27

(18) GYLDIG TIL:

2008-02-27

Offentligt tilgængelige designansøgninger og -registreringer

Akterne i nedenstående ansøgninger eller registreringer er tilgængelige for enhver, jf. § 21, stk. 2, i designlov nr. 1259 af 20. december 2000.

Klasse 6

Møbler og andre boligudstyrsartikler

(21) DA 2003 00157

(71) ANSØGER(E):

(30) PRIORITET:

(22) ANSØGNINGSDATO:

(54) En stol, der kan omdannes til bord

ORT Joint-Stock Company, 27, Kr. Sarafov St., BG-1421 Sofia, Bulgarien

2002-09-02 BG 6513

2003-02-28

Klasse 7

Husholdningsartikler (ikke indeholdt i andre klasser)

(21) DA 2003 00147

(71) ANSØGER(E):

(30) PRIORITET:

(22) ANSØGNINGSDATO:

(54) 1) En osteskære 2) osteskære med osteklokke

Pi-Design AG, Kantonstrasse 100, CH-6234 Triengen, Schweiz

2002-08-28 TW 91304752;2002-08-28 TW 91304752

2003-02-26

Klasse 8

Værktøj og isenkramvarer

(21) DA 2003 00153

(71) ANSØGER(E):

(30) PRIORITET:

(22) ANSØGNINGSDATO:

(54) 1-7) Håndtag

Alterra Holdings Corporation a corporation of the State of Delaware, 14200 Southwest 72nd Avenue, Portland, Oregon 97224, USA

2002-08-30 US 29/166,631

2003-02-27

Klasse 9

Emballage og beholdere til transport eller håndtering af varer

(21) DA 2003 00151

(71) ANSØGER(E):

(30) PRIORITET:

(22) ANSØGNINGSDATO:

(54) 1-12) Beholder

Henkel Kommanditgesellschaft auf Aktien, D-40191 Düsseldorf, Tyskland

2002-08-30 DE 402 07 380.0

2003-02-27

Klasse 23

Udstyr til distribution af væsker og luftarter, sanitets-, opvarmnings-, ventilations- og luftkonditioneringsudstyr, fast brændsel

(21) DA 2003 00155

(71) ANSØGER(E):

(30) PRIORITET:

(22) ANSØGNINGSDATO:

(54) En hanndukstork

PAX Electro Products AB, Box 72, 640 30 Hälleforsnäs, Sverige

2002-09-04 SE 02-1299

2003-02-27

Henlagte, afslåede eller tilbagetagne designansøgninger

Henlagte, afslåede eller tilbagetagne designansøgninger, som er offentligt tilgængelige.

(21) Ansøgningsnummer

(43) Offentliggjort i tidende

DA 2002 00135

34, 2002

Mønster

Ændringer

Ændringer vedrørende retten til mønstret, mønsterhavers navn, bopæl, fulm. m.v.

Overdragelser:

(11) MR 1993 00651

Til: (71) Polimoon Langeskov A/S, Industrivej 6, 5550 Langeskov, Danmark

(11) MR 1994 00240

Til: (71) Scotts Celaflor GmbH & Co. KG, Konrad-Adenauer-Strasse 30, D-55218 Ingelheim, Tyskland

(11) MR 1999 00063

Til: (71) Actaris S.A.S., 50, avenue Jean Jaurès, F-92120 Montrouge, Frankrig

(11) MR 2001 00378

Til: (71) Actaris S.A.S., 50, avenue Jean Jaurès, F-92120 Montrouge, Frankrig

(11) MR 2002 00145

Til: (71) Polimoon Langeskov A/S, Industrivej 6, 5550 Langeskov, Danmark

Navneændringer:

(11) MR 1999 00107

Til: (71) N.V. Masterfoods SA, Kleine Kloosterstraat 8, B-1932 Sint-Stevens-Woluwe, Belgien

(11) MR 2003 00001

Til: (71) N.V. Masterfoods SA, Kleine Kloosterstraat 8, B-1932 Sint-Stevens-Woluwe, Belgien

Ændring af fuldmægtigoplysninger:

(11) MR 1998 00758

Til: (74) GFK Designs & Trade Marks A/S, Gorrissen Federspiel Kierkegaard, H.C. Andersens Boulevard 12, 1553 København V, Danmark

(11) MR 2002 00145

Til: (74) AWAPATENT, Teglholt Allé 13, 2450 København SV, Danmark

Begrænsninger:

(11) MR 1999 00002

Til: (51) Cl. 21 01

(54) 1-5) Legetøjsselementer, alt til et sæt ,

Fornyelse af mønsterregistreringer

Fornyelse af registreringer foretaget i medfør af lov om mønstre nr. 218 af 27. maj 1970.

(11) Registreringsnummer

(18) Gyldig til

MR 1999 00002
MR 1998 00722
MR 1998 00933
MR 1998 00691
MR 1993 01176
MR 1998 00810
MR 1998 00690
MR 1999 00586
MR 1999 00587
MR 1999 00588

20080318
20080326
20080326
20080306
20080302
20080313
20080306
20080519
20080519
20080519



PATENT- OG VAREMÆRKESTYRELSEN

PRISLISTE

Pr. 1. marts 2003

Patenter

Supplerende beskyttelsescertifikater

Brugsmodeller

Chips (halvledertopografier)

Kommunevåbener og -segl

Skorstensmærker og kontorflag

Design

Vare- og fællesmærker

Publikationer

Erhvervsservice

Kopiservice

Kurser og foredrag

Patent- og Varemærkestyrelsen

Helgeshøj Allé 81, 2630 Taastrup

tlf. 4350 8000, fax 4350 8001

e-post pvs@dkpto.dk

www.dkpto.dk

Prisliste vedrørende internationale ansøgninger (PCT) og europæiske patentansøgninger (EPK) samt vedrørende ansøgninger om international varemærkeregistriering og EU-varemærkeregistriering kan fås ved henvendelse til Patent- og Varemærkestyrelsen.

Patenter

	kr.
1. Ansøgningsgebyr	
a. Grundgebyr	3.000,00
b. Tillægsgebyr for hvert patentkrav ud over 10	300,00
2. Gebyrer for nyhedsundersøgelse af international type (PL §9)	
I Når den svenske patentmyndighed er nyhedsundersøgende:	
a. Grundgebyr	7.030,00
b. Tillægsgebyr for hvert krav ud over 10	115,00
c. Ekspeditionsgebyr	500,00
II Når Den Europæiske Patentmyndighed er nyhedsundersøgende:	
a. Grundgebyr	
1. For en prioritetsgivende ansøgning	7.030,00
2. I alle andre tilfælde	11.015,00
b. Ekspeditionsgebyr	500,00
3. Gebyr for senere indlevering af dansk oversættelse af international ansøgning	1.100,00
4. Genoptagelsesgebyr	700,00
5. Patentmeddelelsesgebyr	
a. Grundgebyr	2.850,00
b. Tillægsgebyr for hver side ud over 35 sider	80,00
c. Tillægsgebyr for hvert patentkrav, for hvilket der ikke er betalt ansøgningsgebyr	300,00
6. Gebyr for publicering af oversættelser af europæiske patentskrifter	
a. Grundgebyr	1.100,00
b. Tillægsgebyr for hver side ud over 35 sider	80,00
7. Gebyr for publicering af ændrede danske patentskrifter	
a. Grundgebyr	2.850,00
b. Tillægsgebyr for hver side ud over 35 sider	80,00
8. Gebyr for publicering af ændrede oversættelser af europæiske patentskrifter	
a. Grundgebyr	1.100,00
b. Tillægsgebyr for hver side ud over 35 sider	80,00
9. Genoprettelsesgebyr	3.000,00
10. Årsgebyrer	
1. gebyrår	500,00
2. gebyrår	500,00
3. gebyrår	500,00
4. gebyrår	1.100,00
5. gebyrår	1.250,00
6. gebyrår	1.400,00
7. gebyrår	1.600,00
8. gebyrår	1.800,00
9. gebyrår	2.050,00
10. gebyrår	2.300,00
11. gebyrår	2.550,00
12. gebyrår	2.800,00
13. gebyrår	3.050,00
14. gebyrår	3.300,00
15. gebyrår	3.600,00
16. gebyrår	3.900,00
17. gebyrår	4.200,00
18. gebyrår	4.500,00
19. gebyrår	4.800,00
20. gebyrår	5.100,00

Årsgebyrer, der betales senere end forfaldsdag, forhøjes med 20%. Gebyret skal være betalt inden 6 måneder efter forfaldsdagen.

11. Gebyr for fremsættelse af indsigelse	2.500,00
12. Gebyr for administrativ omprøvning	7.000,00
13. Klagegebyr	8.000,00

Ovennævnte priser skal ikke tillægges moms

Supplerende beskyttelsescertifikater

	kr.
1. Ansøgningsgebyr	3.000,00
2. Genoptagelsesgebyr	600,00
3. Genoprettelsesgebyr	3.000,00
4. Årsgebyr pr. påbegyndt gebyrår	5.100,00

Årsgebyrer, der betales senere end forfaldsdag, forhøjes med 20%. Gebyret skal være betalt inden 6 måneder efter forfaldsdagen.

5. Gebyr for administrativ omprøvning	1.500,00
--	----------

Der skal betales et gebyr på 7000 kr. for eventuel omprøvning af grundpatentet

6. Klagegebyr	4.000,00
----------------------------	----------

Ovennævnte priser skal ikke tillægges moms

Brugsmodeller

	kr.
1. Ansøgningsgebyr	2.000,00
2. Gebyr for senere indlevering af dansk oversættelse af international ansøgning	1.100,00
3. Genoptagelsesgebyr	400,00
4. Fornylsesgebyrer	
For 1. periode	2.000,00
For 2. periode	3.000,00

Fornylsesgebyrer, der betales efter udløbet af den pågældende registreringsperiode, forhøjes med 20%.

5. Gebyr for prøvning før eller efter registrering	4.000,00
6. Gebyr for behandling af anmodning om udslettelse	2.000,00
7. Gebyr for bekendtgørelse af ændret registrering og publicering af ændret formulering	1.100,00
8. Klagegebyr	5.000,00

Ovennævnte priser skal ikke tillægges moms

Chips (halvledertopografier)

	kr.
1. Ansøgningsgebyr	1.500,00
2. Gebyr for behandling af anmodning af overførelse af ansøgning om registrering	1.000,00
3. Klagegebyr	4.000,00

Ovennævnte priser skal ikke tillægges moms

Kommunevåbener og -segl

	kr.
1. Ansøgningsgebyr	2.000,00

Ovennævnte pris skal ikke tillægges moms

Skorstensmærker og kontorflag

	kr.
1. Ansøgningsgebyr	2.000,00

Ovennævnte pris skal ikke tillægges moms

Design

1. Ansøgningsgebyr	kr. 1.200,00
Tillægsgebyrer:	
a. Ved samregistrering for hvert design ud over det første	700,00
b. For offentliggørelse af hver afbildning ud over den første ¹⁾	400,00
2. Genoptagelsesgebyr	400,00
3. Gebyr for supplerende forundersøgelse	1.500,00
Tillægsgebyr:	
Ved samregistrering for hvert design ud over det første	900,00
4. Fornylsesgebyr ²⁾	2.200,00
Tillægsgebyr:	
Ved samregistrering for hvert design ud over det første	1.100,00

Fornylsesgebyrer inkl. tillægsgebyr, der betales efter udløbet af den pågældende registreringsperiode, forhøjes med 20%.

5. Gebyr for administrativ prøvning Pr. design, herunder design indeholdt i en samregistrering	3.000,00
6. Gebyr for offentliggørelse af registrering i ændret form	400,00
Tillægsgebyr:	
For offentliggørelse af hver afbildning ud over den første	400,00
7. Genoprettelsesgebyr	3.000,00
8. Klagegebyr	4.000,00

Ovennævnte priser skal ikke tillægges moms

¹⁾ Omfatter også bekendtgørelse iht. den hidtil gældende mønsterlov

²⁾ Omfatter også fornyelse af registreringer iht. den hidtil gældende mønsterlov

Vare- og fællesmærker

1. Ansøgningsgebyr	kr. 2.350,00
a. Grundgebyr	2.350,00
b. Tillægsgebyr for hver klasse ud over 3	600,00
Der er i alt 45 klasser	
2. Gebyr for videreførelse af Madrid-Protokol-registrering som dansk vare- eller fællesmærke-ansøgning	1.500,00
3. Fornylsesgebyr	
a. Grundgebyr	2.350,00
b. Tillægsgebyr for hver klasse ud over 3	600,00

Fornylsesgebyrer inkl. tillægsgebyr, der betales efter udløbet af den pågældende registreringsperiode, forhøjes med 20%.

4. Gebyr for anmodning om deling af en ansøgning eller en registrering for hver udskilt ansøgning eller registrering	2.000,00
5. Gebyr for fremsættelse af indsigelse	2.500,00
6. Gebyr for administrativ ophævelse	2.500,00
7. Klagegebyr	4.000,00
8. Gebyr for underretning til indehaver af varemærkeret Årligt gebyr	1.000,00

Ovennævnte priser skal ikke tillægges moms

Publikationer

1. Årsabonnement	kr.
a. Patentskrifter	
– på papir	8.000,00
– på CD-ROM (ESPACE-DK)	5.000,00
b. Sammendrag af almindeligt tilgængelige danske patentansøgninger	
– Alle sektioner	8.000,00
– sektion A	1.600,00
– sektion B	1.600,00
– sektion C07 + C12	1.600,00
– sektion C, resten	900,00
– sektion D	500,00
– sektion E	900,00
– sektion F	900,00
– sektion G	900,00
– sektion H	900,00
c. Oversættelser af EP-skrifter	8.000,00
d. Brugsmodelskrifter	8.000,00
e. Patenthåndbog, ved tegning af abonnement	500,00
– løbblade hertil, pr. side	10,00
f. Brugsmodelhåndbog, ved tegning af abonnement	500,00
– løbblade hertil, pr. side	10,00

Abonnementer tillægges porto.

2. Løssalg	
a. Dansk Patenttidende	150,00
b. Dansk Patentregister	400,00
c. Sammendrag af alm. tilgængelige patentansøgninger	30,00
d. Dansk Varemærketidende, sort/hvid	150,00
e. Dansk Varemærketidende, farver	220,00
f. Dansk Varemærkeregister	200,00
g. Varemærkesærtidende med §13-afslag	100,00
h. Varemærkeindsigelsestidende, 1996-2001 pr. årgang	200,00
i. Varemærkeindsigelsestidende, udk. 1995	300,00
j. Dansk Designtidende	150,00
k. Dansk Designregister	200,00
l. Dansk Brugsmodeltidende	150,00
m. Sammendrag af alm. tilgængelige brugsmodel-ansøgninger	30,00
n. Fremlæggelses- og patentskrifter på CD-ROM (ESPACE-DK)	
– 1993-2002, pr. årgang	5.000,00
– 1990-1992, pr. årgang	2.000,00

Ovennævnte priser skal ikke tillægges moms

Fremlæggelses-, patent- og brugsmodelskrifter samt oversættelser af EP-skrifter leveres til gældende kopipris

3. Love og bekendtgørelser vedr. industriel ejendomsret	12,00-33,00
4. Andre publikationer	
a. Varemærkeklassifikation	
– alfabetisk liste	500,00
– klassedelt liste	400,00
b. Designklassifikation	35,00
– ændringer og tilføjelser hertil	15,00

Ovennævnte priser tillægges moms, hvis andet ikke er angivet

Erhvervsservice

1. Timepris*	kr. 950,00
2. Patenteftersøgelser Beregnes efter timepris	
3. Løbende overvågninger	
a. Overvågning af ansøgninger Overvågning af dansk patent-, brugsmodel-, design- eller varemærkeansøgning sammensættes af:	
Pris pr. år	1.500,00
Pris pr. meddelelse	375,00
b. Overvågning af nationale og internationale varemærkerettigheder Overvågning af dansk varemærkeansøgning eller -registrering eller af MadridProtokol-registrering med gyldighed for Danmark i relation til nye varemærkeansøgninger	
Pris pr. år, første varemærke	1.050,00
Pris pr. år, yderligere varemærker, pr. varemærke	300,00
c. Øvrige overvågninger beregnes efter timepris Hertil skal lægges evt. online-udgifter	
4. Navneundersøgelser*	
a. International undersøgelse af patentrettigheder i 1-2 navne inkl. op til 40 referencer	3.500,00
Yderligere referencer, pr. reference	16,00
Yderligere navne, pr. navn	950,00
b. Undersøgelse af patent- og brugsmodelrettigheder omfattende Danmark i 1-2 navne	1.900,00
Yderligere navne, pr. navn	475,00
c. Øvrige navneundersøgelser beregnes efter timepris Hertil skal lægges evt. online-udgifter	
5. Patentfamilieundersøgelser og statusundersøgelser*	
a. Patentfamilieundersøgelse	1.000,00
b. Patentfamilieundersøgelse, inkl. status for lande med statusoplysninger i Inpadoc	2.375,00
Status for yderligere lande beregnes efter timepris	
c. Statusundersøgelse af udenlandske rettigheder Første nummer	950,00
Pr. følgende nummer	475,00
d. Statusundersøgelse af danske rettigheder, pr. nummer	475,00
e. Øvrige undersøgelser beregnes efter timepris Hertil skal lægges evt. online-udgifter	
6. Kollisionsundersøgelser af varemærker*	
a. Inkl. op til 3 klasser	2.400,00
b. Yderligere klasser, pr. 10 klasser	500,00
Klasserne 42-45 betragtes prismæssigt som én klasse	
7. Skanning af varemærker*	
a. Første klasse	500,00
b. Yderligere klasser, pr. klasse	200,00
c. Skanning af alle 45 klasser	3.000,00
Klasserne 42-45 betragtes prismæssigt som én klasse	
8. LOGO-skanning*	
a. Inkl. op til 25 referencer	2.100,00
b. Yderligere referencer, pr. 25 referencer	500,00
9. Varemærkedatabase*	
a. Første klasse	3.000,00
b. Yderligere klasser - op til 4, pr. klasse	1.500,00
Klasserne 42-45 betragtes prismæssigt som én klasse	
10. Skanning af varemærker ansøgt eller registreret i udlandet*	
a. Skanning i ét land (incl. EF- og Madrid Protokol mærker) i 1-3 klasser	1.500,00
b. Følgende lande, pr. land	500,00
c. Følgende klasser, pr. klasse	1.000,00
d. Skanning i alle lande tilgængelige via kommercielle databaser i 1-3 klasser	4.500,00
11. IPscore® 2.0 CD-ROM	
a. Inkl. trykt brugervejledning	9.950,00
b. Yderligere trykte brugervejledninger, pr. vejledning	750,00

*Hastelevering kan aftales mod pristillæg

Ovennævnte priser tillægges moms

Kopiservice

1. Fotokopier af patent- og brugsmodelpublikationer	kr.
a. Pris pr. publikation indtil 200 sider	50,00
b. Publikationer ud over 200 sider: pris efter aftale	
2. Fotokopier, taget på læsesalen ved kontant betaling, pr. side, inkl. moms	3,00
3. Udenlandske patentpublikationer, der ikke findes i egne samlinger	
I ved hjemtagning fra udlandet:	
a. Pris for hjemtagning	100,00
b. Pris pr. publikation	100,00
Hjemtagning af sagsakter fra USA og patentpublikationer og sagsakter fra Sydafrika: Pris efter aftale.	
II ved levering af tilsvarende publikation fra egne samlinger:	
a. Identifikation	100,00
b. Kopipris (se pkt. 1)	
4. Engelsksprogede sammendrag, der ikke findes i egne samlinger, pr. sammendrag	50,00
5. Tidsskriftsartikler o.l., der ikke findes i egne samlinger	
a. Pris for hjemtagning	100,00
b. Pris pr. artikel	100,00
6. Aktindsigt i europæiske patenter og patentansøgninger	
a. Ekspedition (inkl. EPO-gebyr)	315,00
b. Kopier	
- ved tilsendelse, pr. side	3,25
- ved afhentning, pr. side	2,50
- ved afhentning og kontant betaling, pr. side inkl. moms	3,00
7. Databaseudskrift vedr. en varemærkerettighed	50,00

Ovennævnte priser tillægges moms, hvis andet ikke er angivet

8. Bekræftet kopi af en patent-, brugsmodel-, design- eller varemærkeansøgning	300,00
Hertil skal lægges kopiprisen (3,25 kr. pr. side)	
9. Bekræftet udskrift af patent-, certifikat-, brugsmodel-, topografi-, design- eller varemærkesagsregistret	300,00
10. Bekræftet udskrift af registret over kommunevåbener og -segl eller registret over skorstensmærker og kontorflag	200,00
11. Udskrift af patent-, certifikat-, brugsmodel-, topografi-, design- eller varemærkesagsregistret, registret over kommunevåbener og -segl eller registret over skorstensmærker og kontorflag	50,00

Ovennævnte priser skal ikke tillægges moms

12. Priser for levering	
a. Levering pr. telefax	75,00
b. Ekspreslevering pr. telefax	275,00
c. Ekspreslevering pr. post	200,00
Hertil lægges porto	

Ovennævnte priser tillægges moms

Kurser og foredrag

1. Kurser	kr.
Priser på åbne og virksomhedsinterne kurser fås ved direkte henvendelse til KursusCentret	
2. Foredrag*	
Første time	2.000,00
Følgende timer, pr. time	1.500,00

* Særpriser afhængig af deltagerantal og forberedelsestid

Ovennævnte priser tillægges moms

WIPO Standard 80

INID-koder

Internationally agreed Numbers for the Identification of (bibliographic) data (INID)

- (11) Serial number of the registration
- (15) Date of the registration/Date of the renewal
- (17) Expected duration of the registration/renewal
- (18) Expected expiration date of the registration/renewal
- (21) Serial number of the application
- (22) Date of filing of the application
- (23) Name and place of exhibition, and date on which the industrial design was first exhibited there (Exhibition priority date)
- (24) Date from which the industrial design right has effect
- (29) Indication of the form in which the industrial design is filed, e.g. as a reproduction of the industrial design or as a specimen thereof
- (30) Data relating to priority under the Paris Convention
- (43) Date of publication of the industrial design before examination
- (44) Date of publication of the industrial design after examination but before registration
- (45) Date of publication of the registered industrial design
- (46) Date of expiration of deferment
- (51) International Classification for Industrial Designs (class and subclass of the Locarno Classification)
- (54) Designation of article(s) or product(s) covered by the industrial design or title of the industrial design
- (55) Reproduction of the industrial design (e.g., drawing, photograph) and explanations relating to the reproduction
- (57) Description of characteristic features of the industrial design including indication of colors
- (58) Date of recording of any kind of amendment in the Register
- (62) Serial number(s) and, if available, filing date(s) of application(s), registration(s) or document(s) related by division
- (66) Serial number(s) of the application or the registration of the design(s), which is(are) a variant(s) of the present one
- (71) Name(s) and address(es) of the applicant(s)
- (72) Name(s) of the creator(s) if known to be such
- (73) Name(s) and address(es) of the owner(s)
- (74) Name(s) and address(es) of the representative(s)

Domestic Codes for the Identification of Data

- (DL) Data concerning license
- (DP) Data concerning pawning

Internationalt vedtagne Numre til Identifikation af Data (INID)

- Registreringsnummer
- Registreringsdato/fornyelsesdato
- Forventet registreringsperiode/fornyelsesperiode
- Forventet udløbsdato for registrering/fornyelse
- Ansøgningsnummer
- Ansøgningsdato
- Udstillingsnavn og -sted og dato for første udstilling (udstillingsprioritetsoplysninger)
- Indleveringsdato
- Angivelse af i hvilken form designet er indleveret, fx som en afbildning af designet eller som en model heraf
- Oplysninger om prioritet efter Pariserkonventionen
- Dato for offentlig tilgængelighed
- Bekendtgørelsesdato for ansøgningen
- Offentliggørelse af registreringen
- Udsættelsesdato
- International klassifikation af design (klasser og underklasser i Locarno Klassifikationen)
- Vareangivelse/produktangivelse
- Afbildninger af designet (fx tegninger, fotografier) og forklaringer vedrørende afbildningerne
- Beskrivelse af karakteristiske træk vedr. designet, herunder angivelse af farver
- Dato for tilførsel til registret
- Nummer på hovedansøgning eller udskilt ansøgning
- Numre på beslægtede ansøgninger
- Ansøgners navn og -adresse
- Frembringers/designers navn og adresse
- Indehavernavn og -adresse
- Fuldsmægtignavn og -adresse

Interne koder til identifikation af data

- Licensoplysninger
- Pantoplysninger
- Oplysninger om konkurs