



PATENT- OG VAREMÆRKESTYRELSEN

# Dansk Design- tidende

## Indholdsfortegnelse

Designsager .....	293
Offentliggørelse af designregistreringer .....	294
Offentligt tilgængelige designansøgninger .....	309
Mønstersager .....	310
Registrerede mønstre .....	311
Ændringer til mønstre .....	312
Fornyelse af mønsterregistreringer .....	313
Rettelser .....	314
Prisliste .....	315

Dansk Designtidende kan rekvireres som papirkopi for kr. 150 stk. på tlf. 43 50 85 35

Ansvarlig for redaktion: Keld Nymann Jensen  
Udgives af Patent- og Varemærkestyrelsen, Helgeshøj Allé 81, 2630 Tåstrup, tlf. 43 50 80 00

ISSN 1601-7374

Design

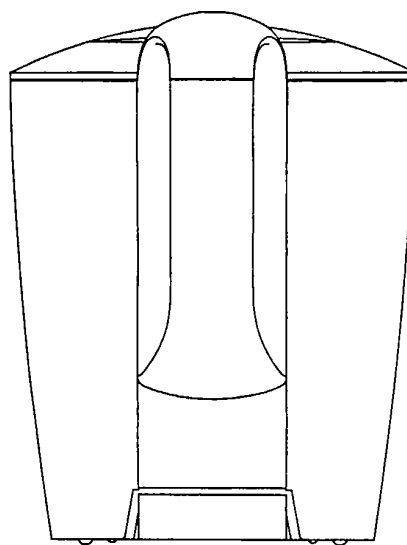
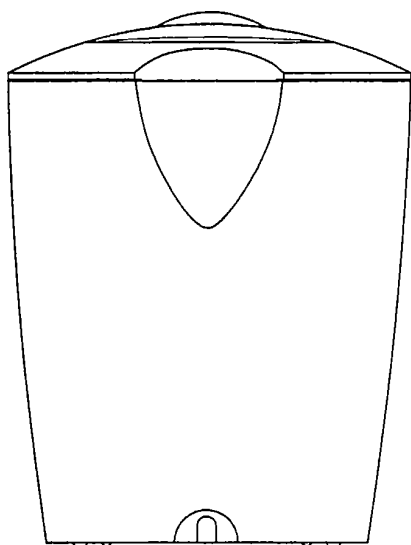
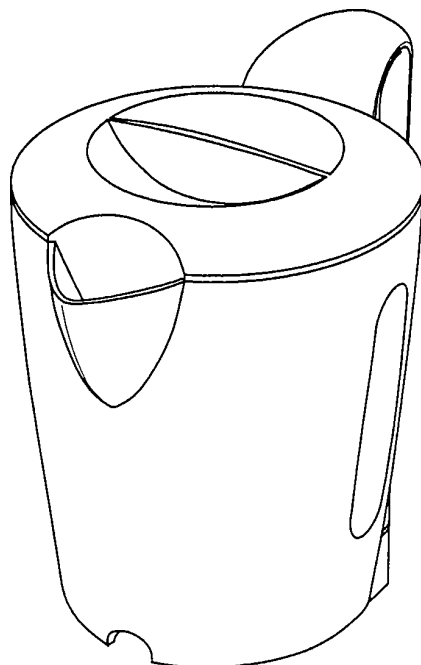
## Offentliggørelse af designregistreringer

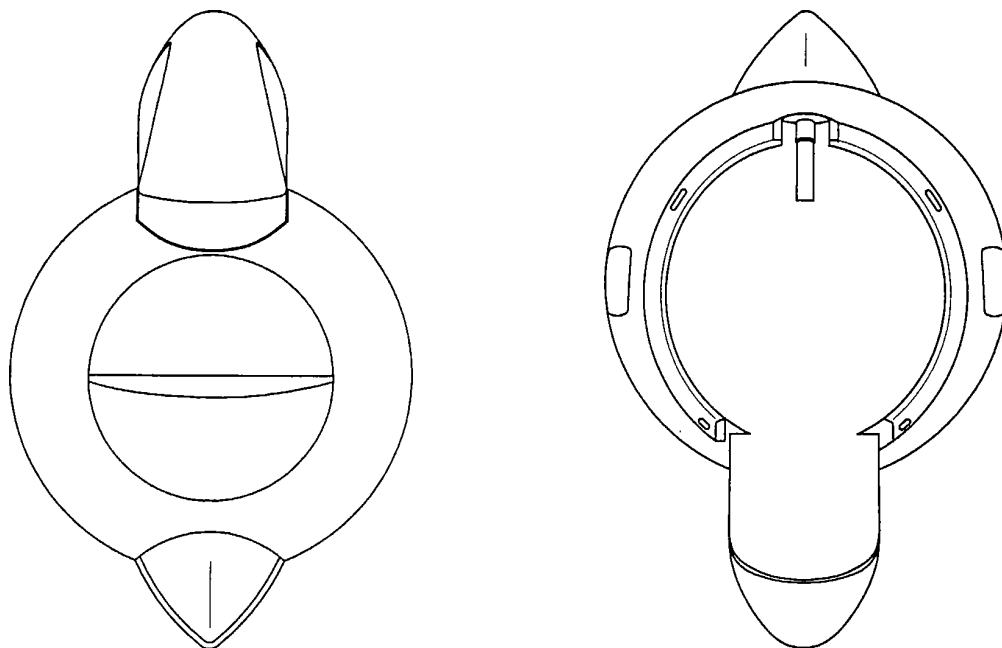
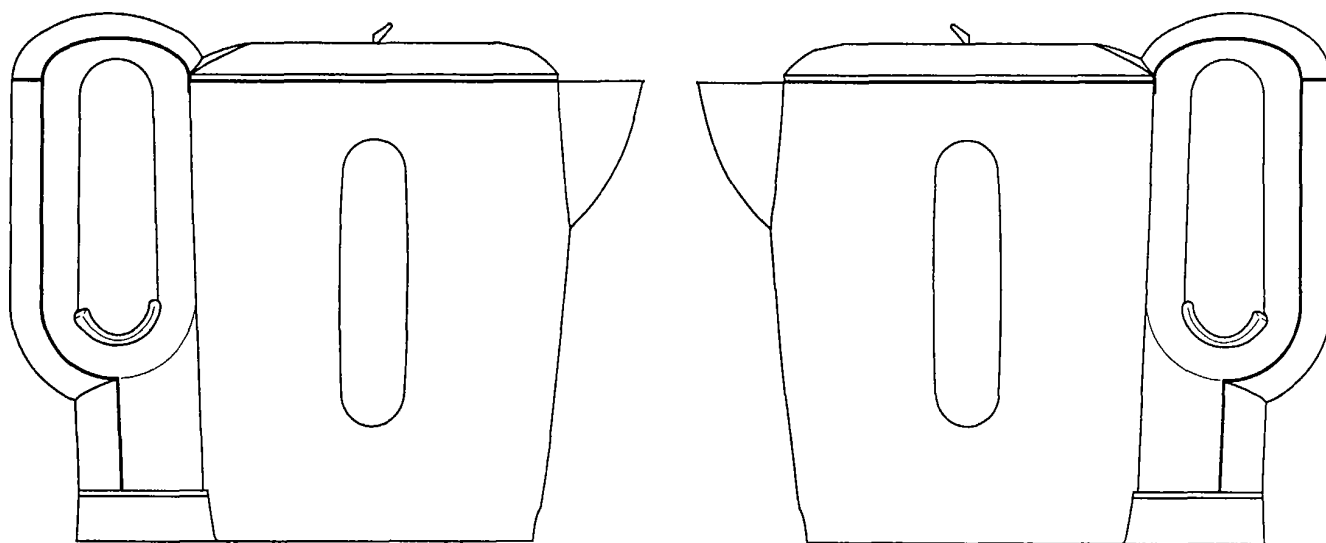
Enhver kan anmode om hel- eller delvis udslettelse af en registrering (administrativ prøvning), jf. § 25 i designlov nr. 1259 af 20. december 2000. En model af designet kan ses i Patent- og Varemærkestyrelsen, hvis det er offentliggjort, at en model er indleveret til styrelsen. Det er anført, hvis et design er registreret i farve.

(11) DR 2003 00104  
(21) DA 2003 00106

(54) En elkedel

(51)-Cl.07 02





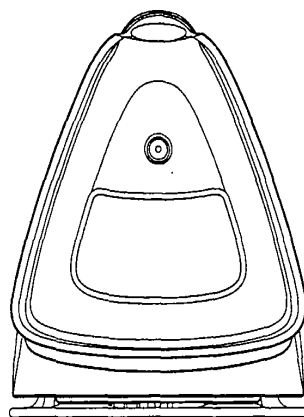
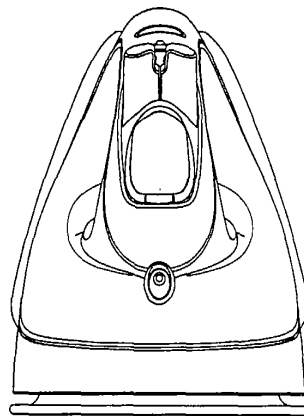
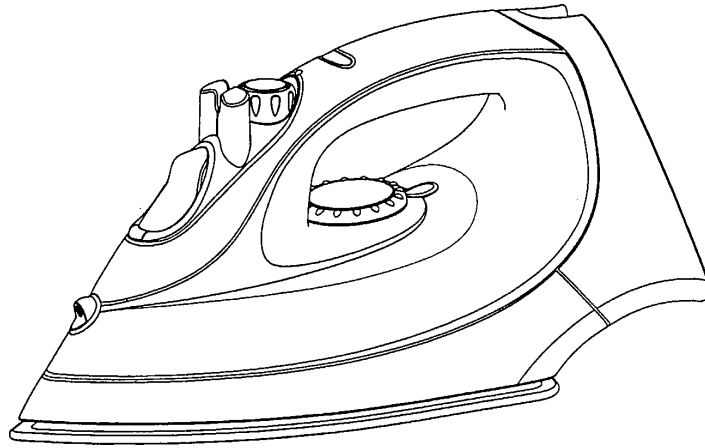
(71) ANSØGER(E):  
(74) FULDMÆGTIG:  
(72) FREMBRINGER(E):  
(30) PRIORITET:  
(22) ANSØGNINGSDATO:  
(18) GYLDIG TIL:

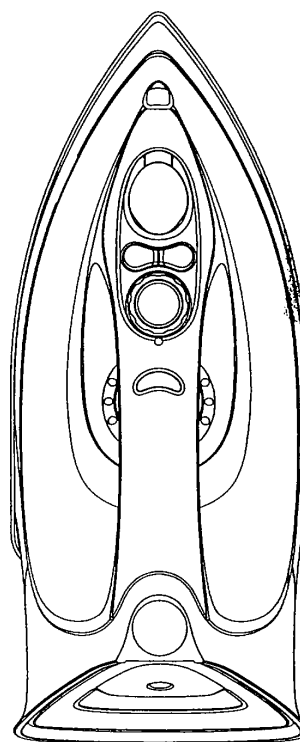
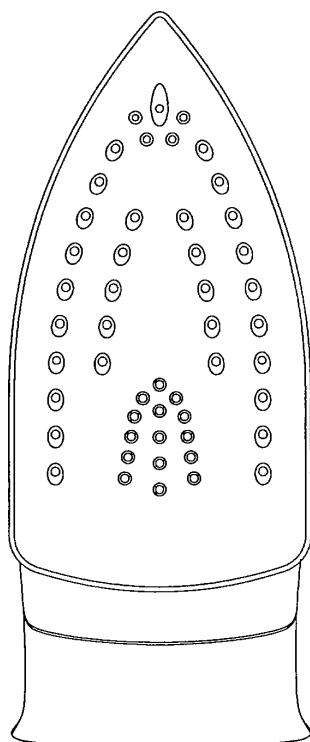
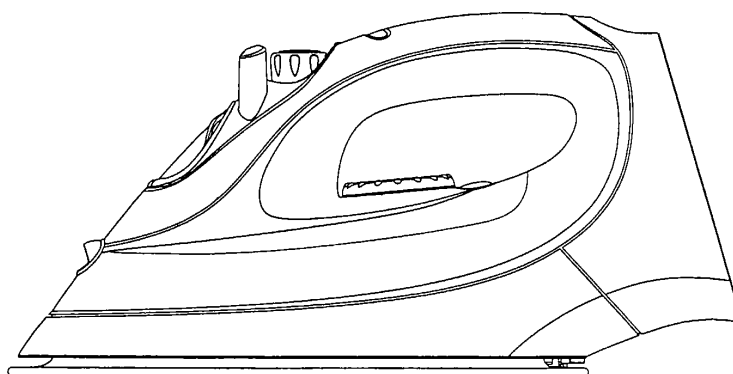
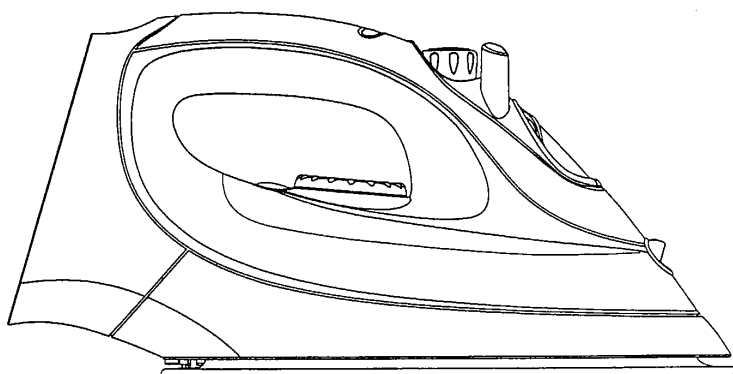
KONINKLIJKE PHILIPS ELECTRONICS N.V., 1, Groenewoudseweg, NL-5621 BA EINDHOVEN, Holland  
Internationalt Patent-Bureau A/S, Høje Taastrup Boulevard 23, 2630 Taastrup, Danmark  
Alexander Paul Johannus de Visser, Plaggeweg 90 C, NL-8076 PM Vierhouten, Holland  
2002-08-26 WO DMA/005818  
2003-02-11  
2008-02-11

(11) DR 2003 00105  
(21) DA 2003 00107

(54) Et strygejern

(51)-Cl.07 05





(71) ANSØGER(E):  
 (74) FULDMÆGTIG:  
 (72) FREMBRINGER(E):  
 (30) PRIORITET:  
 (22) ANSØGNINGSDATO:  
 (18) GYLDIG TIL:

KONINKLIJKE PHILIPS ELECTRONICS N.V., 1, Groenewoudseweg, NL-5621 BA EINDHOVEN, Holland  
 Internationalt Patent-Bureau A/S, Høje Taastrup Boulevard 23, 2630 Taastrup, Danmark  
 Wai Chung David Lee, 36 A, T7, Island Harbourview, 11 Hoi Fai Road, Kowloon, Hong Kong, Hong Kong  
 2002-09-03 WO DMA/005830  
 2003-02-11  
 2008-02-11

(11) DR 2003 00106  
(21) DA 2003 00101

(54) En lysestage

(51)-Cl.26 01



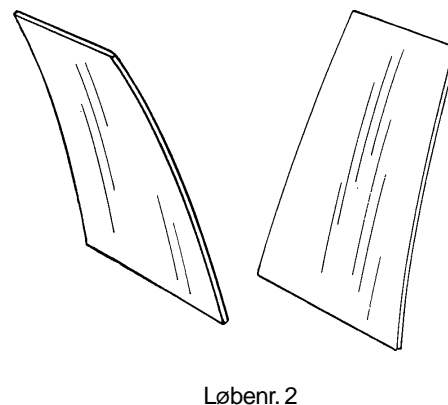
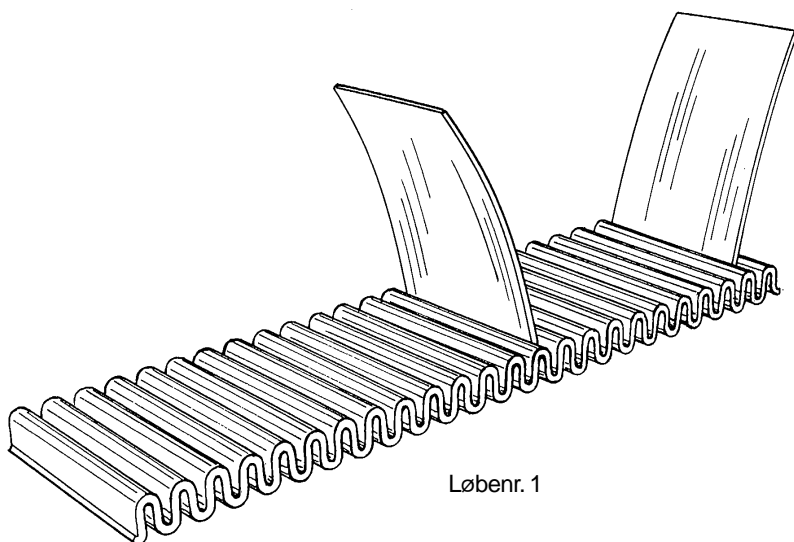
(71) ANSØGER(E):  
(72) FREMBRINGER(E):  
(22) ANSØGNINGSDATO:  
(18) GYLDIG TIL:

Klaus Hansen, Ådalsvej 1, 8240 Risskov, Danmark  
Klaus Hansen, Ådalsvej 1, 8240 Risskov, Danmark  
2003-02-09  
2008-02-09

(11) DR 2003 00107  
(21) DA 2002 00639

(54) 1) En CD-holder 2) støtteplade dertil

(51)-Cl.06 04



(71) ANSØGER(E):  
(74) FULDMÆGTIG:  
(72) FREMBRINGER(E):  
(22) ANSØGNINGSDATO:  
(18) GYLDIG TIL:

Eva Denmark A/S, Højnæsvej 59, 2610 Rødovre, Danmark  
Larsen & Birkeholm A/S, Skandinavisk Patentbureau, Banegårdspladsen 1, 1570 København V, Danmark  
Claus Jensen, Rentemestervej 23 A, 2400 København NV, Danmark; Henrik Peter Holbæk, Rentemestervej 23 A, 2400 København NV, Danmark  
2002-08-14  
2007-08-14

(11) DR 2003 00108  
(21) DA 2003 00108

(54) 1-2) Et drikkekrus 3) hank til et drikkekrus 4) ring til et drikkekrus (51)-Cl.07 01



Løbenr. 1



Løbenr. 2



Løbenr. 3



Løbenr. 4

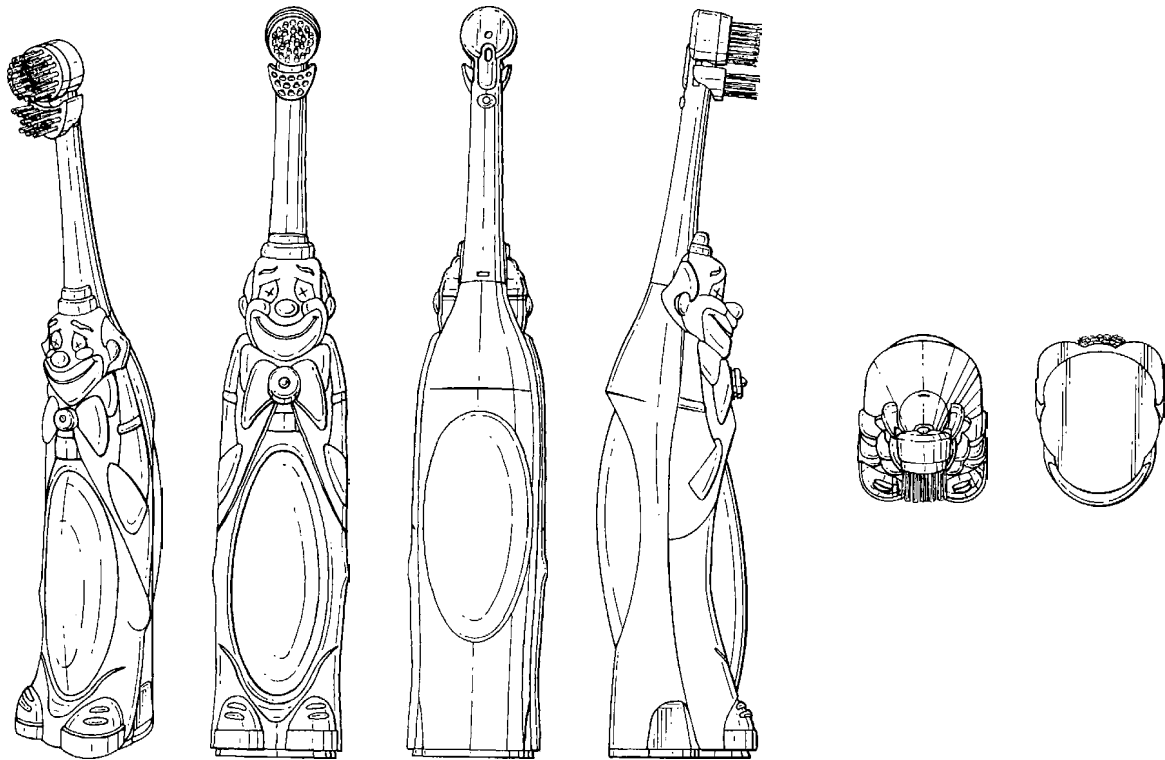
(71) ANSØGER(E):  
(74) FULDMÆGTIG:  
(72) FREMBRINGER(E):  
(30) PRIORITET:  
(22) ANSØGNINGSDATO:  
(18) GYLDIG TIL:

Merz & Krell GmbH & Co. KGaA, Bahnhofstrasse 76, D-64401 Gross-Bieberau, Tyskland  
Budde, Schou & Ostenfeld A/S, Vester Søgade 10, 1601 København V, Danmark  
Michael Schmidt, Mittelstrasse 2A, D-70180 Stuttgart, Tyskland  
2002-08-12 DE 402 06 814.9  
2003-02-11  
2008-02-11

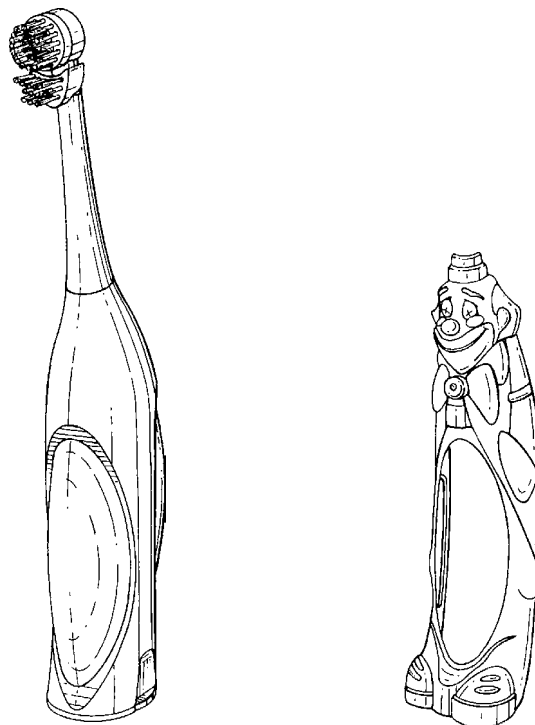
(11) DR 2003 00109  
(21) DA 2003 00073

(54) 1) En tandbørste med forsats 2-3 dele dertil

(51)-Cl.04 02



Løbenr. 1



Løbenr. 2

Løbenr. 3

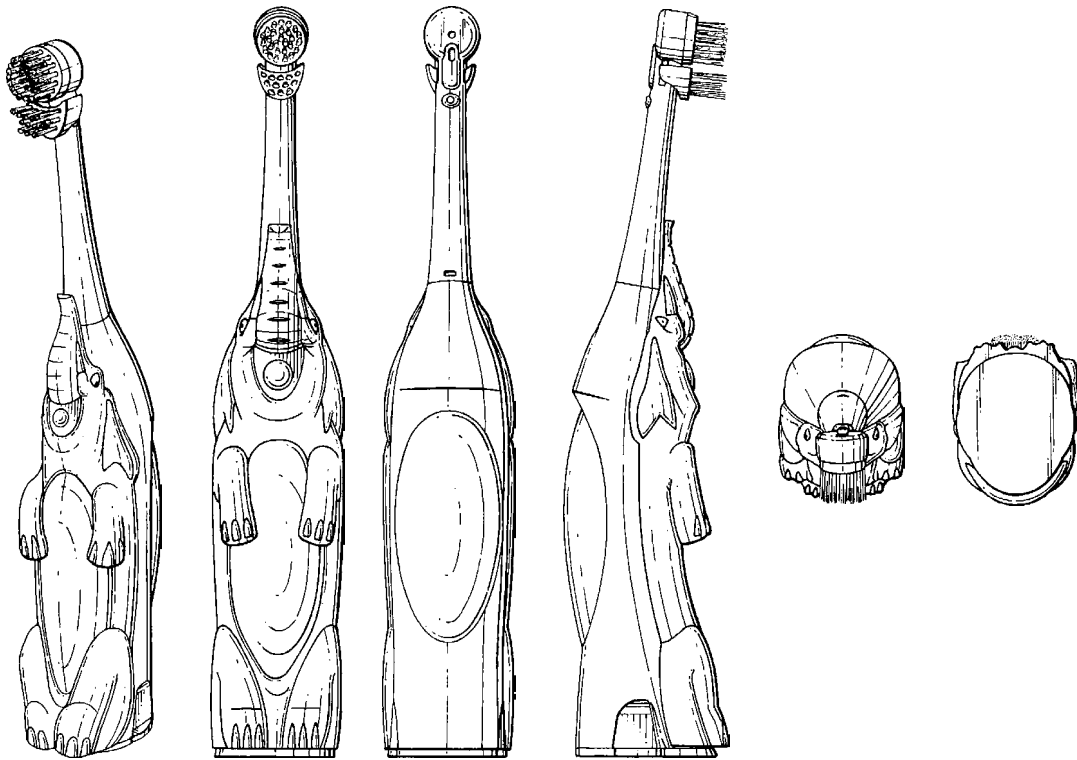
(71) ANSØGER(E):  
(74) FULDMÆGTIG:  
(72) FREMBRINGER(E):  
  
(30) PRIORITET:  
(22) ANSØGNINGSDATO:  
(18) GYLDIG TIL:

GlaxoSmithKline Consumer Healthcare GmbH & Co. KG, Bussmatten 1, D-77815 Buehl (Baden), Tyskland  
Johan Schlüter Advokatfirma I/S, Sundkrogsgade 9, 2100 København Ø, Danmark  
Tamas Berde, c/o GlaxoSmithKline Consumer Healthcare GmbH & Co. KG, Bussmatten 1, D-77815 Buehl (Baden), Tyskland  
2002-08-01 GB 3005861  
2003-01-30  
2008-01-30

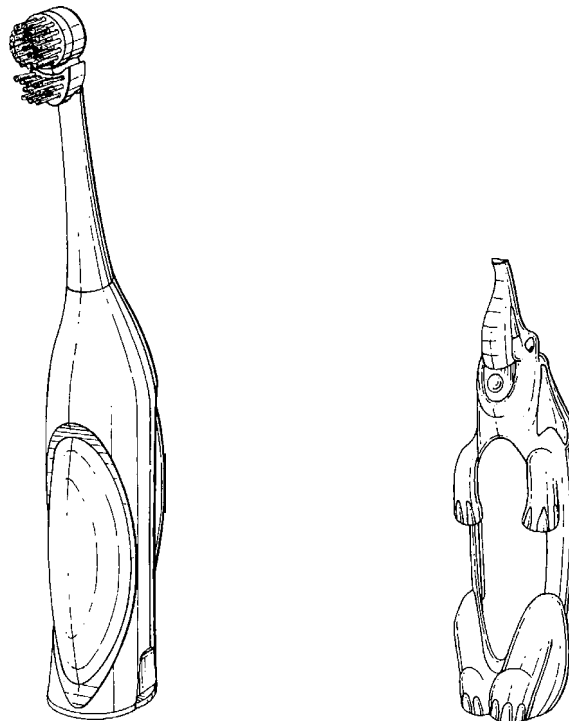
(11) DR 2003 00110  
(21) DA 2003 00074

(54) 1) En tandbørste med forsats 2-3 dele dertil

(51)-Cl.04 02



Løbenr. 1



Løbenr. 2

Løbenr. 3

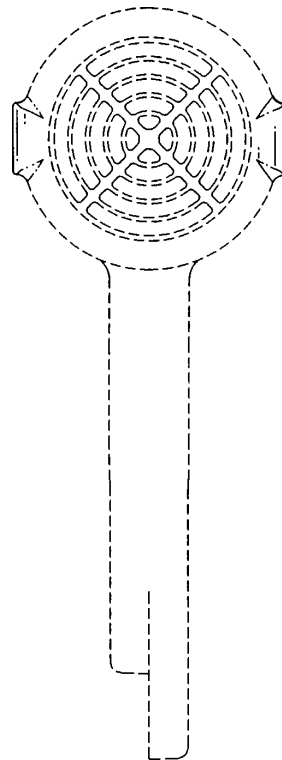
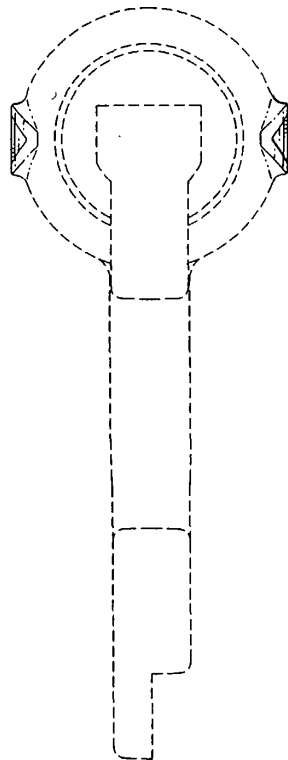
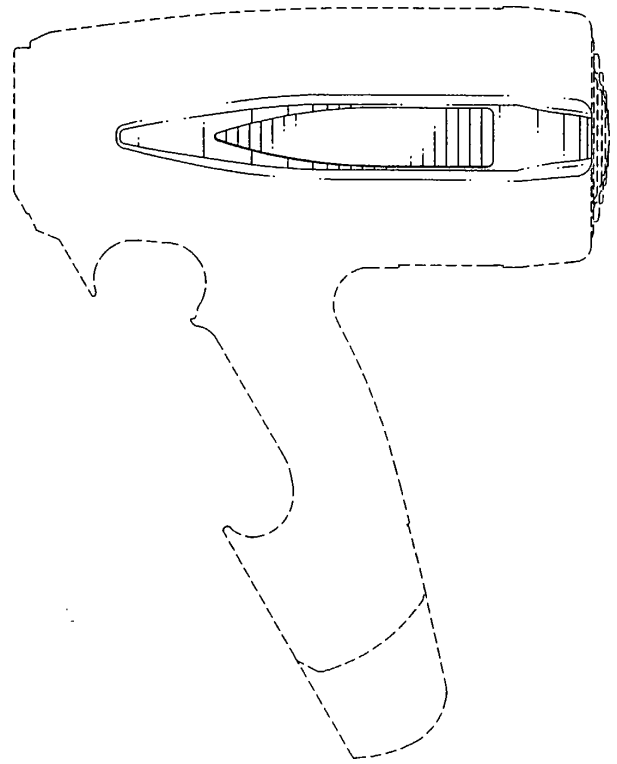
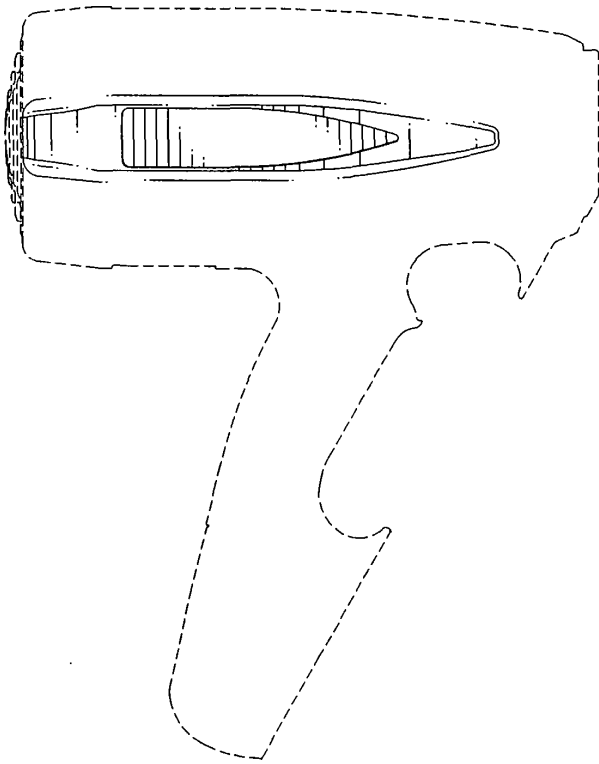
(71) ANSØGER(E):  
(74) FULDMÆGTIG:  
(72) FREMBRINGER(E):  
  
(30) PRIORITET:  
(22) ANSØGNINGSDATO:  
(18) GYLDIG TIL:

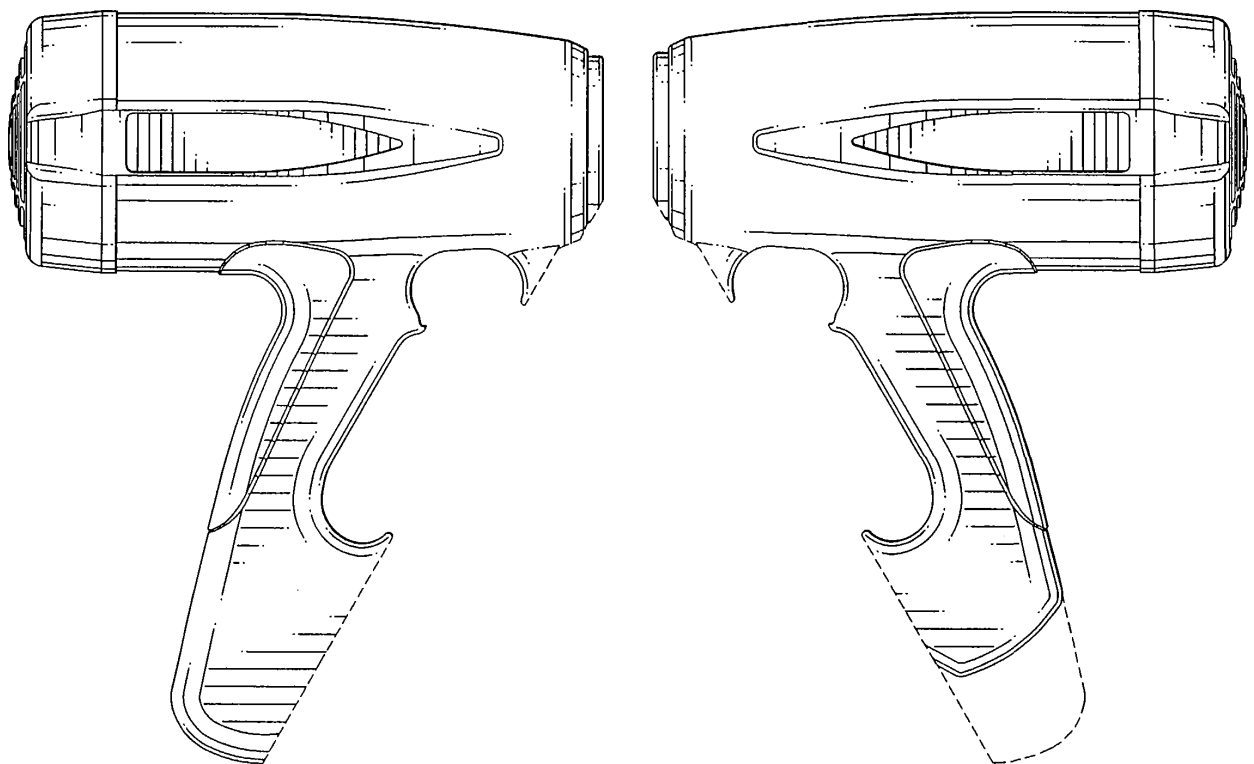
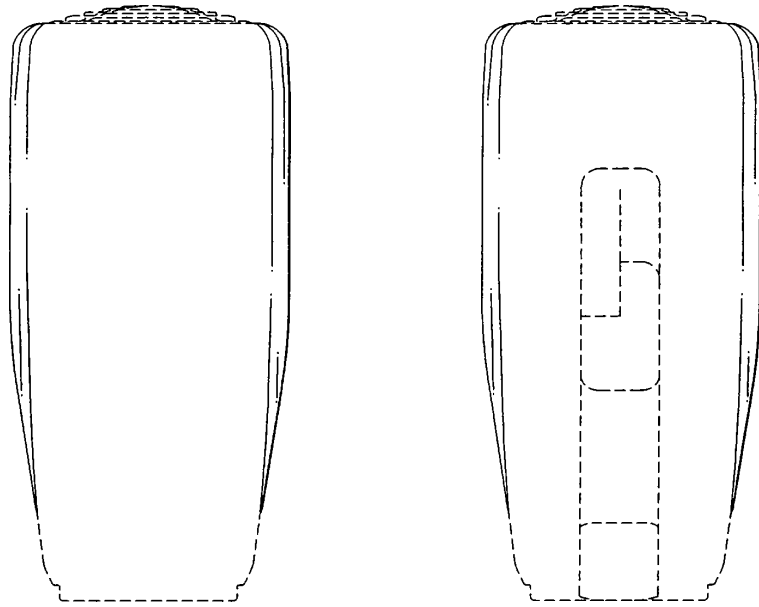
GlaxoSmithKline Consumer Healthcare GmbH & Co. KG, Bussmatten 1, D-77815 Buehl (Baden), Tyskland  
Johan Schlüter Advokatfirma I/S, Sundkrogsgade 9, 2100 København Ø, Danmark  
Tamas Berde, c/o GlaxoSmithKline Consumer Healthcare GmbH & Co. KG, Bussmatten 1, D-77815 Buehl (Baden), Tyskland  
2002-08-01 GB 3005860  
2003-01-30  
2008-01-30

(11) DR 2003 00112  
(21) DA 2002 00963

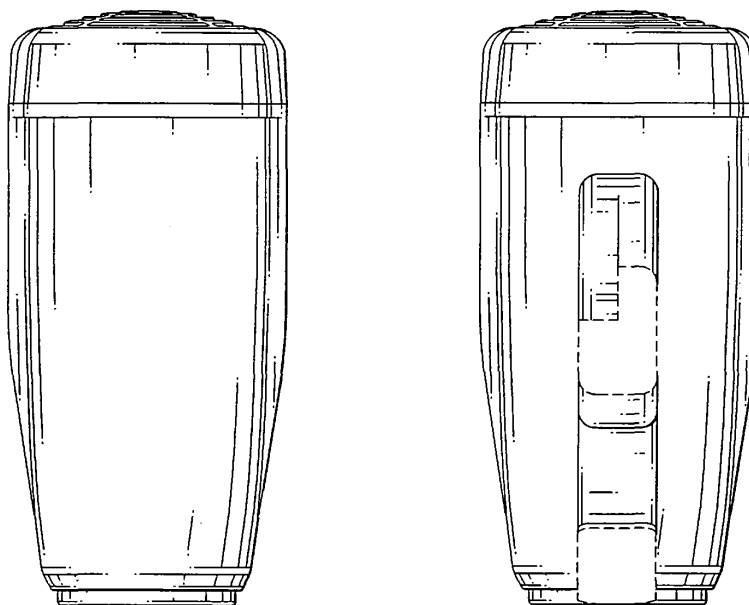
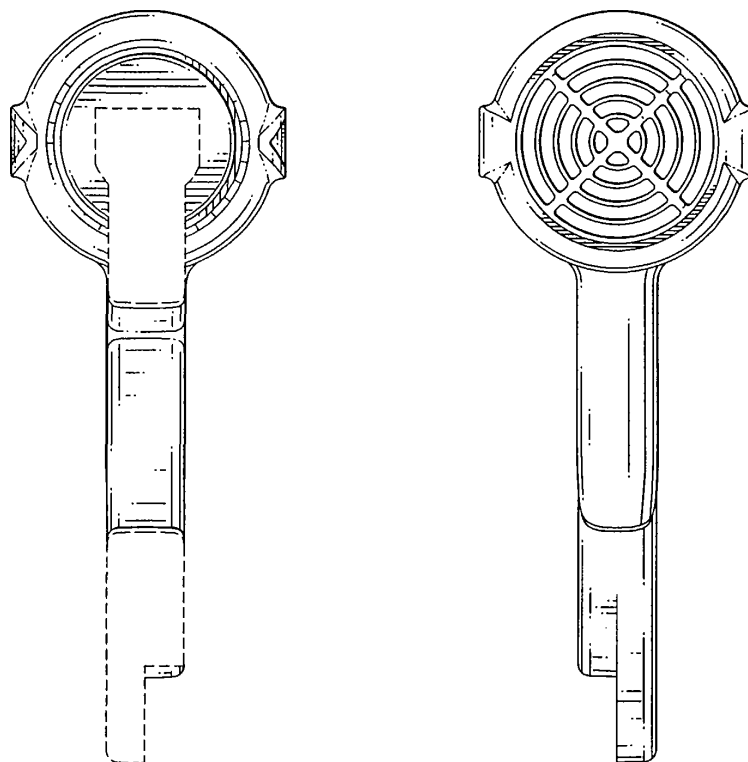
(54) 1-3) Dele af værktøjshus

(51)-Cl.15 09





Løbenr. 2



Løbenr. 3

(71) ANSØGER(E):

Illinois Tool Works Inc., , a corporation of the State of Delaware, 3600 West Lake Avenue, Glenview, Illinois 60025, USA

(74) FULDMÆGTIG:

Chas. Hude A/S, H.C. Andersens Boulevard 33, 1780 København V, Danmark

(72) FREMBRINGER(E):

Walther J. Taylor, US-1501 N. Green Street, USA

(30) PRIORITET:

2002-06-07 US 29/162,017

(22) ANSØGNINGSDATO:

2002-12-05

(18) GYLDIG TIL:

2007-12-05

(11) DR 2003 00113  
(21) DA 2002 01002

(54) 1) En hængelygte 2-3 dele dertil

(51)-Cl.26 01



Løbenr. 1



Løbenr. 2



Løbenr. 3

(71) ANSØGER(E):  
(74) FULDMÆGTIG:  
(22) ANSØGNINGSDATO:  
(18) GYLDIG TIL:

Designers Company ApS, Kongevejen 2, 3480 Fredensborg, Danmark  
Chas. Hude A/S, H.C. Andersens Boulevard 33, 1780 København V, Danmark  
2002-12-17  
2007-12-17

(11) DR 2003 00114  
(21) DA 2003 00094

(54) En betonmurafdækning

(51)-Cl.25 01



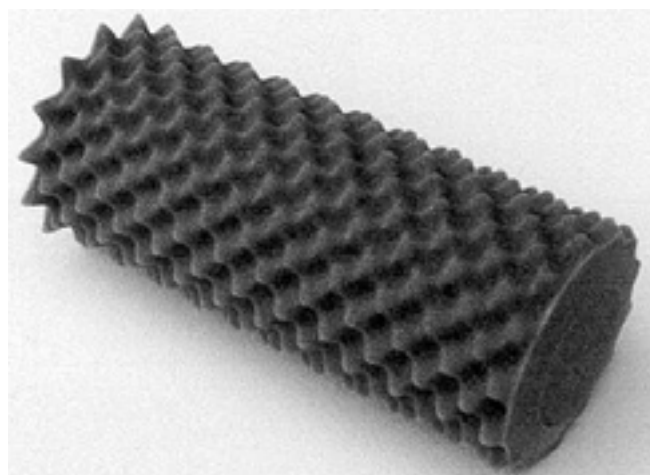
(71) ANSØGER(E):  
(72) FREMBRINGER(E):  
(22) ANSØGNINGSDATO:  
(18) GYLDIG TIL:

Scandi-Roc ApS, Mådevej 45, 6700 Esbjerg, Danmark  
Visti Flemming Jacobsen, Hjerting Strandvej 180, 6710 Esbjerg V, Danmark  
2003-02-06  
2008-02-06

(11) DR 2003 00115  
(21) DA 2003 00049

(54) En helsepølle

(51)-Cl.06 09



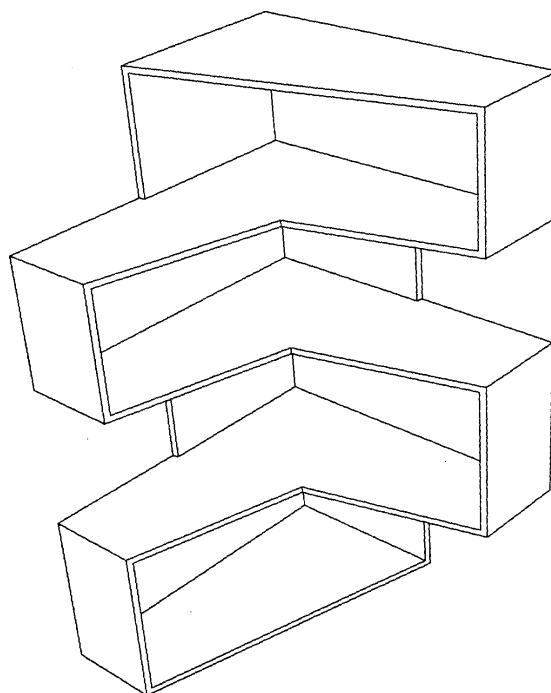
(71) ANSØGER(E):  
(22) ANSØGNINGSDATO:  
(18) GYLDIG TIL:

K. Balling-Engelsen A/S, Kidnakken 1, 4930 Maribo, Danmark  
2003-01-24  
2008-01-24

(11) DR 2003 00116  
(21) DA 2002 00653

(54) En hjørnereol

(51)-Cl.06 04



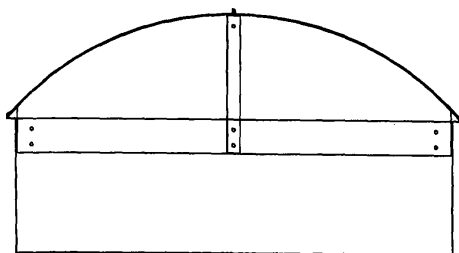
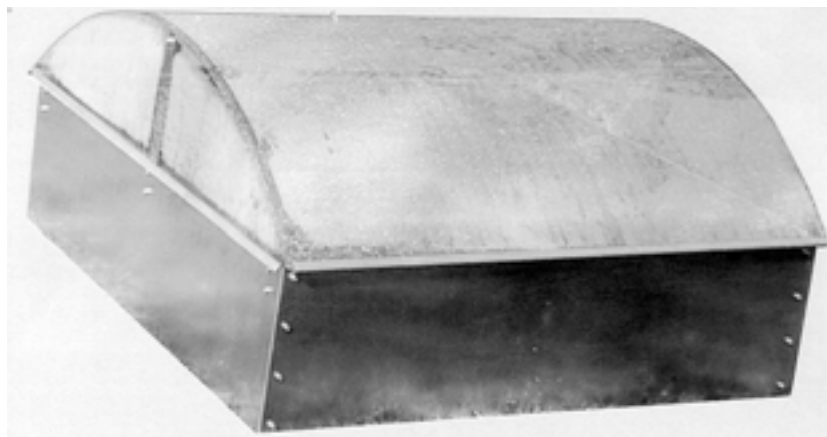
(71) ANSØGER(E):  
(72) FREMBRINGER(E):  
(22) ANSØGNINGSDATO:  
(18) GYLDIG TIL:

Peter Fønnesbech, Kirkebjerg Allé 44, 2720 Vanløse, Danmark  
Peter Fønnesbech, Kirkebjerg Allé 44, 2720 Vanløse, Danmark  
2002-08-16  
2007-08-16

(11) DR 2003 00117  
(21) DA 2003 00109

(54) En boks til plantning og såning af blomster

(51)-Cl.11 02



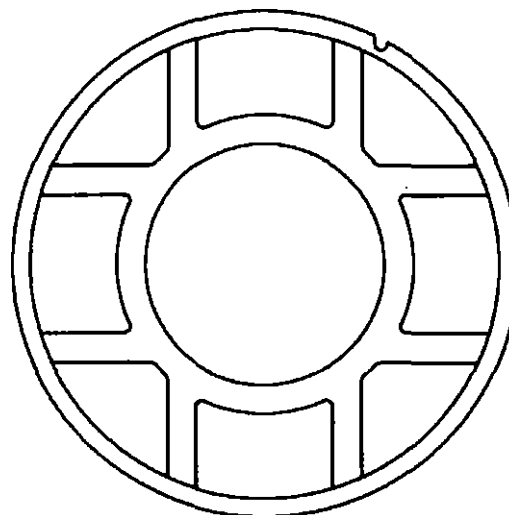
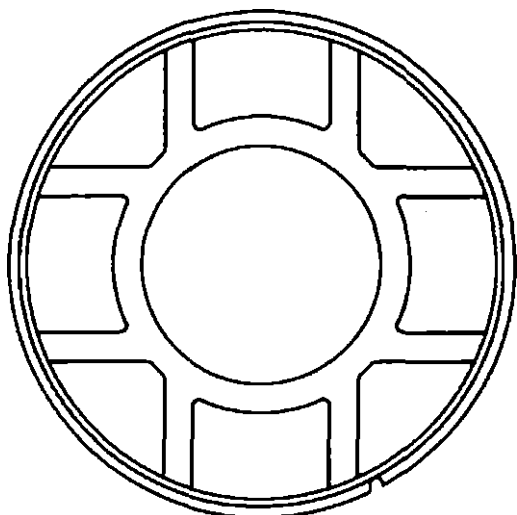
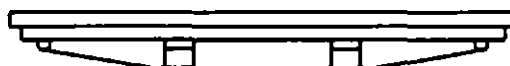
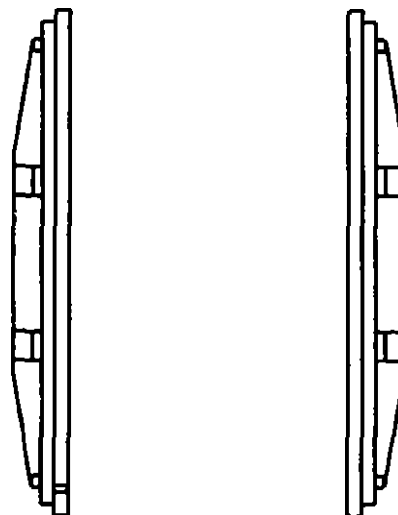
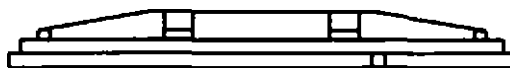
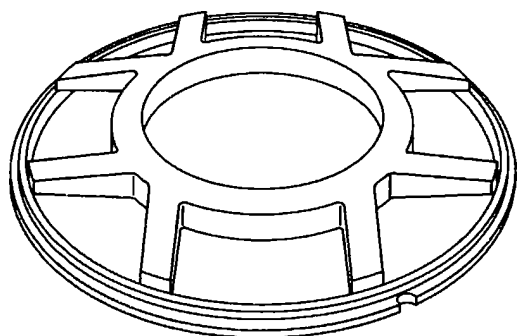
(71) ANSØGER(E):  
(22) ANSØGNINGSDATO:  
(18) GYLDIG TIL:

Brian Sørensen & Co. ApS Maskinfabrik, Brakkervej 11, 6040 Egtved, Danmark  
2003-02-12  
2008-02-12

(11) DR 2003 00118  
(21) DA 2002 01010

(54) Et gitter til et ur

(51)-Cl.10 07



(71) ANSØGER(E):  
(74) FULDMÆGTIG:  
(72) FREMBRINGER(E):  
(30) PRIORITET:  
(22) ANSØGNINGSDATO:  
(18) GYLDIG TIL:

Time Max S.A., Place du Molard 9, CH-1204 Genève, Schweiz  
Chas. Hude A/S, H.C. Andersens Boulevard 33, 1780 København V, Danmark  
Raphaël Meyer Cohen, Chemin de la Tour-Carée 9, CH-1223 Coligny, Schweiz  
2002-07-01 WO DMA/005772  
2002-12-19  
2007-12-19

## Offentligt tilgængelige designansøgninger og -registreringer

Akterne i nedenstående ansøgninger eller registreringer er tilgængelige for enhver, jf. § 21, stk. 2, i designlov nr. 1259 af 20. december 2000.

### Klasse 4

#### Børstenbindervarer

(21) DA 2003 00134  
(71) ANSØGER(E):

(54) 1) En tandbørste 2) tandbørsteskaft  
Colgate-Palmolive Company, a corporation of the State of Delaware, 300, Park Avenue, New York, N.Y. 10022, USA

(30) PRIORITET:  
(22) ANSØGNINGSDATO:

2002-08-21 US 29/166,083  
2003-02-20

### Klasse 9

#### Emballage og beholdere til transport eller håndtering af varer

(21) DA 2003 00116  
(71) ANSØGER(E):  
(30) PRIORITET:  
(22) ANSØGNINGSDATO:

(54) En beholder  
Henkel Kommanditgesellschaft auf Aktien, D-40191 Düsseldorf, Tyskland  
2002-08-17 DE 402 06 872.6  
2003-02-14

(21) DA 2003 00125  
(71) ANSØGER(E):

(54) 1-4) Flaskebærere  
MeadWestvaco Packaging Systems LLC, a Delaware Corporation, One High Ridge Park, Stamford, Connecticut 06905, USA

(30) PRIORITET:  
(22) ANSØGNINGSDATO:

2002-08-19 GB 3006299  
2003-02-18

### Klasse 10

#### Ure og andre måleinstrumenter, instrumenter til kontrol og signalgivning

(21) DA 2003 00133  
(71) ANSØGER(E):  
(30) PRIORITET:  
(22) ANSØGNINGSDATO:

(54) Et trådløst fjernbetjent kamera  
Nokia Corporation, Keilalahdentie 4, 02150 Espoo, Finland  
2002-08-21 FI M20020501  
2003-02-20

### Klasse 13

#### Udstyr til produktion, distribution og transformation af elektricitet

(21) DA 2003 00136  
(71) ANSØGER(E):  
(30) PRIORITET:  
(22) ANSØGNINGSDATO:

(54) En oplader  
Nokia Corporation, Keilalahdentie 4, 02150 Espoo, Finland  
2002-08-26 FI M20020508  
2003-02-21

### Klasse 16

#### Fotografiske, kinematografiske og optiske artikler

(21) DA 2003 00133  
(71) ANSØGER(E):  
(30) PRIORITET:  
(22) ANSØGNINGSDATO:

(54) Et trådløst fjernbetjent kamera  
Nokia Corporation, Keilalahdentie 4, 02150 Espoo, Finland  
2002-08-21 FI M20020501  
2003-02-20

Mønster

## Registrerede mønstre

Akterne i nedenstående ansøgninger er tilgængelige for enhver, jfr. mønsterlovens § 19.

(11) Ansøgningsnummer	(44) Bekendtgjort i Reg. Tid. nr.	(11) Registreringsnummer	(15) Registreringsdato	(18) Registreringen er gyldig til
MA 2001 00544	50, 2002	MR 2003 00001	20030225	20060521

## Ændringer

Ændringer vedrørende retten til mønstret, mønsterhavers navn, bopæl, fulm. m.v.

### Overdragelser:

(11) MR 1995 00279

Til: (71) Rosendahl A/S, Maglebjergvej 4, 2800 Lyngby, Danmark

(11) MR 1997 00717

Til: (71) Richemont International S.A., Route des Biches 10, Villars-sur-Glâne, Schweiz

### Ændring af fuldmægtigoplysninger:

(11) MR 1994 00030

Til: (74) AWAPATENT, Teglholt Allé 13, 2450 København SV, Danmark

(11) MR 1994 00031

Til: (74) AWAPATENT, Teglholt Allé 13, 2450 København SV, Danmark

(11) MR 1994 00032

Til: (74) AWAPATENT, Teglholt Allé 13, 2450 København SV, Danmark

(11) MR 1994 00033

Til: (74) AWAPATENT, Teglholt Allé 13, 2450 København SV, Danmark

(11) MR 1994 00034

Til: (74) AWAPATENT, Teglholt Allé 13, 2450 København SV, Danmark

(11) MR 1994 00035

Til: (74) AWAPATENT, Teglholt Allé 13, 2450 København SV, Danmark

(11) MR 1994 00036

Til: (74) AWAPATENT, Teglholt Allé 13, 2450 København SV, Danmark

(11) MR 1994 00037

Til: (74) AWAPATENT, Teglholt Allé 13, 2450 København SV, Danmark

(11) MR 1994 00038

Til: (74) AWAPATENT, Teglholt Allé 13, 2450 København SV, Danmark

(11) MR 1994 00039

Til: (74) AWAPATENT, Teglholt Allé 13, 2450 København SV, Danmark

(11) MR 1994 00602

Til: (74) AWAPATENT, Teglholt Allé 13, 2450 København SV, Danmark

(11) MR 1998 00648

Til: (74) Albihns Malmö AB, Box 4289, S-203 14 Malmö, Sverige

(11) MR 1998 00649

Til: (74) Albihns Malmö AB, Box 4289, S-203 14 Malmö, Sverige

## Fornyelse af mønsterregistreringer

Fornyelse af registreringer foretaget i medfør af lov om mønstre nr. 218 af 27. maj 1970.

(11) Registreringsnummer	(18) Gyldig til
MR 1999 00056	20080202
MR 1999 01042	20080506
MR 1999 00107	20080511
MR 1999 00108	20080511
MR 1998 00652	20080216
MR 1998 00651	20080216
MR 1998 00650	20080216
MR 1998 00653	20080216
MR 1999 00036	20080513
MR 1993 01054	20080217
MR 1998 00915	20080223
MR 1994 00180	20080318
MR 1994 00049	20080405
MR 1994 00007	20080219
MR 1994 00036	20080301
MR 1994 00032	20080301
MR 1994 00030	20080301
MR 1994 00031	20080301
MR 1994 00034	20080301
MR 1994 00033	20080301
MR 1994 00035	20080301
MR 1994 00038	20080301
MR 1994 00039	20080301
MR 1994 00037	20080301
MR 1999 00096	20080305
MR 1998 00807	20080220
MR 1998 00824	20080220
MR 1999 01157	20080620
MR 1999 00058	20080226
MR 1999 00060	20080226
MR 1999 00061	20080226
MR 1998 00707	20080312
MR 1998 00858	20080309
MR 1998 00883	20080226
MR 1996 00231	20050914
MR 1996 00234	20050918
MR 1999 00463	20080520

## Rettelser

DR 2002 00805

Der er tilføjet en designer

I alt 5 designere:

Flemming Højfeldt  
Toftvænget 26  
8870 Langå  
Danmark

Jesper Bo Elg  
Viktoriagade 16  
1655 København V  
Danmark

Peter Henriksen  
Elverdalsvej 41  
8270 Højbjerg  
Danmark

Per Weiss  
Æblehaven 4  
8240 Risskov  
Danmark

Andreas Lund  
Edvard Griegs Gade 15, 4. th  
2100 København Ø  
Danmark



PATENT- OG VAREMÆRKESTYRELSEN

# PRISLISTE

Pr. 1. marts 2003

Patenter

Supplerende beskyttelsescertifikater

Brugsmodeller

Chips (halvledertopografier)

Kommunevåbener og -segl

Skorstensmærker og kontorflag

Design

Vare- og fællesmærker

Publikationer

Erhvervsservice

Kopiservice

Kurser og foredrag

**Patent- og Varemærkestyrelsen**

Helgeshøj Allé 81, 2630 Taastrup

tlf. 4350 8000, fax 4350 8001

e-post [pvs@dkpto.dk](mailto:pvs@dkpto.dk)

[www.dkpto.dk](http://www.dkpto.dk)

Prisliste vedrørende internationale ansøgninger (PCT) og europæiske patentansøgninger (EPK) samt vedrørende ansøgninger om international varemærkeregistrering og EU-varemærkeregistrering kan fås ved henvendelse til Patent- og Varemærkestyrelsen.

## Patenter

	kr.
<b>1. Ansøgningsgebyr</b>	
a. Grundgebyr .....	3.000,00
b. Tillægsgebyr for hvert patentkrav ud over 10 .....	300,00
<b>2. Gebyrer for nyhedsundersøgelse af international type (PL §9)</b>	
I Når den svenske patentmyndighed er nyhedsundersøgende:	
a. Grundgebyr .....	7.030,00
b. Tillægsgebyr for hvert krav ud over 10 .....	115,00
c. Ekspeditionsgebyr .....	500,00
II Når Den Europæiske Patentmyndighed er nyhedsundersøgende:	
a. Grundgebyr	
1. For en prioritetsgivende ansøgning .....	7.030,00
2. I alle andre tilfælde .....	11.015,00
b. Ekspeditionsgebyr .....	500,00
<b>3. Gebyr for senere indlevering af dansk oversættelse af international ansøgning</b> .....	1.100,00
<b>4. Genoptagelsesgebyr</b> .....	700,00
<b>5. Patentmeddelelsesgebyr</b>	
a. Grundgebyr .....	2.850,00
b. Tillægsgebyr for hver side ud over 35 sider .....	80,00
c. Tillægsgebyr for hvert patentkrav, for hvilket der ikke er betalt ansøgningsgebyr .....	300,00
<b>6. Gebyr for publicering af oversættelser af europæiske patentskrifter</b>	
a. Grundgebyr .....	1.100,00
b. Tillægsgebyr for hver side ud over 35 sider .....	80,00
<b>7. Gebyr for publicering af ændrede danske patentskrifter</b>	
a. Grundgebyr .....	2.850,00
b. Tillægsgebyr for hver side ud over 35 sider .....	80,00
<b>8. Gebyr for publicering af ændrede oversættelser af europæiske patentskrifter</b>	
a. Grundgebyr .....	1.100,00
b. Tillægsgebyr for hver side ud over 35 sider .....	80,00
<b>9. Genoprettelsesgebyr</b> .....	3.000,00
<b>10. Årsgebyrer</b>	
1. gebyrår .....	500,00
2. gebyrår .....	500,00
3. gebyrår .....	500,00
4. gebyrår .....	1.100,00
5. gebyrår .....	1.250,00
6. gebyrår .....	1.400,00
7. gebyrår .....	1.600,00
8. gebyrår .....	1.800,00
9. gebyrår .....	2.050,00
10. gebyrår .....	2.300,00
11. gebyrår .....	2.550,00
12. gebyrår .....	2.800,00
13. gebyrår .....	3.050,00
14. gebyrår .....	3.300,00
15. gebyrår .....	3.600,00
16. gebyrår .....	3.900,00
17. gebyrår .....	4.200,00
18. gebyrår .....	4.500,00
19. gebyrår .....	4.800,00
20. gebyrår .....	5.100,00

Årsgebyrer, der betales senere end forfaldsdag, forhøjes med 20%. Gebyret skal være betalt inden 6 måneder efter forfaldsdagen.

<b>11. Gebyr for fremsættelse af indsigelse</b> .....	2.500,00
<b>12. Gebyr for administrativ omprøvning</b> .....	7.000,00
<b>13. Klagegebyr</b> .....	8.000,00

Ovennævnte priser skal ikke tillægges moms

## Supplerende beskyttelsescertifikater

	kr.
<b>1. Ansøgningsgebyr</b> .....	3.000,00
<b>2. Genoptagelsesgebyr</b> .....	600,00
<b>3. Genoprettelsesgebyr</b> .....	3.000,00
<b>4. Årsgebyr pr. påbegyndt gebyrår</b> .....	5.100,00

Årsgebyrer, der betales senere end forfaldsdag, forhøjes med 20%. Gebyret skal være betalt inden 6 måneder efter forfaldsdagen.

<b>5. Gebyr for administrativ omprøvning</b> .....	1.500,00
Der skal betales et gebyr på 7000 kr. for eventuel omprøvning af grundpatentet	
<b>6. Klagegebyr</b> .....	4.000,00

Ovennævnte priser skal ikke tillægges moms

## Brugsmodeller

	kr.
<b>1. Ansøgningsgebyr</b> .....	2.000,00
<b>2. Gebyr for senere indlevering af dansk oversættelse af international ansøgning</b> .....	1.100,00
<b>3. Genoptagelsesgebyr</b> .....	400,00
<b>4. Fornylsesgebyrer</b>	
For 1. periode .....	2.000,00
For 2. periode .....	3.000,00

Fornylsesgebyrer, der betales efter udløbet af den pågældende registreringsperiode, forhøjes med 20%.

<b>5. Gebyr for prøvning før eller efter registrering</b> .....	4.000,00
<b>6. Gebyr for behandling af anmodning om udslettelse</b> .....	2.000,00
<b>7. Gebyr for bekendtgørelse af ændret registrering og publicering af ændret formulering</b> .....	1.100,00
<b>8. Klagegebyr</b> .....	5.000,00

Ovennævnte priser skal ikke tillægges moms

## Chips (halvledertopografier)

	kr.
<b>1. Ansøgningsgebyr</b> .....	1.500,00
<b>2. Gebyr for behandling af anmodning af overførelse af ansøgning om registrering</b> .....	1.000,00
<b>3. Klagegebyr</b> .....	4.000,00

Ovennævnte priser skal ikke tillægges moms

## Kommunevåbener og -segl

	kr.
<b>1. Ansøgningsgebyr</b> .....	2.000,00

Ovennævnte pris skal ikke tillægges moms

## Skorstensmærker og kontorflag

	kr.
<b>1. Ansøgningsgebyr</b> .....	2.000,00

Ovennævnte pris skal ikke tillægges moms

# Design

<b>1. Ansøgningsgebyr</b> .....	kr. 1.200,00
<b>Tillægsgebyrer:</b>	
a. Ved samregistrering for hvert design ud over det første .....	700,00
b. For offentliggørelse af hver afbildning ud over den første <sup>1)</sup> .....	400,00
<b>2. Genoptagelsesgebyr</b> .....	400,00
<b>3. Gebyr for supplerende forundersøgelse</b> .....	1.500,00
<b>Tillægsgebyr:</b>	
Ved samregistrering for hvert design ud over det første .....	900,00
<b>4. Fornylsesgebyr <sup>2)</sup></b> .....	2.200,00
<b>Tillægsgebyr:</b>	
Ved samregistrering for hvert design ud over det første .....	1.100,00

Fornylsesgebyrer inkl. tillægsgebyr, der betales efter udløbet af den pågældende registreringsperiode, forhøjes med 20%.

<b>5. Gebyr for administrativ prøvning</b>	
Pr. design, herunder design indeholdt i en samregistrering .....	3.000,00
<b>6. Gebyr for offentliggørelse af registrering i ændret form</b> .....	400,00
<b>Tillægsgebyr:</b>	
For offentliggørelse af hver afbildning ud over den første .....	400,00
<b>7. Genoprettelsesgebyr</b> .....	3.000,00
<b>8. Klagegebyr</b> .....	4.000,00

Ovennævnte priser skal ikke tillægges moms

<sup>1)</sup> Omfatter også bekendtgørelse iht. den hidtil gældende mønsterlov  
<sup>2)</sup> Omfatter også fornøvelse af registreringer iht. den hidtil gældende mønsterlov

# Vare- og fællesmærker

<b>1. Ansøgningsgebyr</b> .....	kr. 2.350,00
a. Grundgebyr .....	2.350,00
b. Tillægsgebyr for hver klasse ud over 3 .....	600,00
Der er i alt 45 klasser	
<b>2. Gebyr for videreførelse af Madrid-Protokol-registrering som dansk vare- eller fællesmærke-ansøgning</b> .....	1.500,00
<b>3. Fornylsesgebyr</b>	
a. Grundgebyr .....	2.350,00
b. Tillægsgebyr for hver klasse ud over 3 .....	600,00

Fornylsesgebyrer inkl. tillægsgebyr, der betales efter udløbet af den pågældende registreringsperiode, forhøjes med 20%.

<b>4. Gebyr for anmodning om deling af en ansøgning eller en registrering</b>	
for hver udskilt ansøgning eller registrering .....	2.000,00
<b>5. Gebyr for fremsættelse af indsigelse</b> .....	2.500,00
<b>6. Gebyr for administrativ ophævelse</b> .....	2.500,00
<b>7. Klagegebyr</b> .....	4.000,00
<b>8. Gebyr for underretning til indehaver af varemærkerettighed</b>	
Årligt gebyr .....	1.000,00

Ovennævnte priser skal ikke tillægges moms

# Publikationer

<b>1. Årsabonnement</b> .....	kr.
a. Patentskrifter	
– på papir .....	8.000,00
– på CD-ROM (ESPACE-DK) .....	5.000,00
b. Sammendrag af almindeligt tilgængelige danske patentansøgninger	
– Alle sektioner .....	8.000,00
– sektion A .....	1.600,00
– sektion B .....	1.600,00
– sektion C07 + C12 .....	1.600,00
– sektion C, resten .....	900,00
– sektion D .....	500,00
– sektion E .....	900,00
– sektion F .....	900,00
– sektion G .....	900,00
– sektion H .....	900,00
c. Oversættelser af EP-skrifter .....	8.000,00
d. Brugsmodelskrifter .....	8.000,00
e. Patenthåndbog, ved tegning af abonnement .....	500,00
– løbblade hertil, pr. side .....	10,00
f. Brugsmodelhåndbog, ved tegning af abonnement .....	500,00
– løbblade hertil, pr. side .....	10,00

Abonnementer tillægges porto.

<b>2. Løssalg</b>	
a. Dansk Patenttidende .....	150,00
b. Dansk Patentregister .....	400,00
c. Sammendrag af alm. tilgængelige patentansøgninger .....	30,00
d. Dansk Varemærketidende, sort/hvid .....	150,00
e. Dansk Varemærketidende, farver .....	220,00
f. Dansk Varemærkerregister .....	200,00
g. Varemærkesærtidende med §13-afslag .....	100,00
h. Varemærkeindsigelsestidende, 1996-2001 pr. årgang .....	200,00
i. Varemærkeindsigelsestidende, udk. 1995 .....	300,00
j. Dansk Designtidende .....	150,00
k. Dansk Designregister .....	200,00
l. Dansk Brugsmodeltidende .....	150,00
m. Sammendrag af alm. tilgængelige brugsmodel-ansøgninger .....	30,00
n. Fremlæggelses- og patentskrifter på CD-ROM (ESPACE-DK)	
– 1993-2002, pr. årgang .....	5.000,00
– 1990-1992, pr. årgang .....	2.000,00

Ovennævnte priser skal ikke tillægges moms

Fremlæggelses-, patent- og brugsmodelskrifter samt oversættelser af EP-skrifter leveres til gældende kopipris

<b>3. Love og bekendtgørelser</b>	
vedr. industriel ejendomsret .....	12,00-33,00
<b>4. Andre publikationer</b>	
a. Varemærkeklassifikation	
– alfabetisk liste .....	500,00
– klassedelt liste .....	400,00
b. Designklassifikation .....	35,00
– ændringer og tilføjelser hertil .....	15,00

Ovennævnte priser tillægges moms, hvis andet ikke er angivet

## Erhvervsservice

	kr.
<b>1. Timepris*</b> .....	950,00
<b>2. Patenteftersøgelser</b>	
Beregnes efter timepris	
<b>3. Løbende overvågninger</b>	
a. Overvågning af ansøgninger	
Overvågning af dansk patent-, brugsmodel-, design- eller varemærkeansøgning sammensættes af:	
Pris pr. år .....	1.500,00
Pris pr. meddelelse .....	375,00
b. Overvågning af nationale og internationale varemærkerettigheder	
Overvågning af dansk varemærkeansøgning eller -registrering eller af MadridProtokol-registrering med gyldighed for Danmark i relation til nye varemærkeansøgninger	
Pris pr. år, første varemærke .....	1.050,00
Pris pr. år, yderligere varemærker, pr. varemærke .....	300,00
c. Øvrige overvågninger beregnes efter timepris	
Hertil skal lægges evt. online-udgifter	
<b>4. Navneundersøgelser*</b>	
a. International undersøgelse af patentrettigheder	
i 1-2 navne inkl. op til 40 referencer .....	
Yderligere referencer, pr. reference .....	16,00
Yderligere navne, pr. navn .....	
Yderligere referencer, pr. reference .....	16,00
Yderligere navne, pr. navn .....	
Yderligere referencer, pr. reference .....	16,00
Yderligere navne, pr. navn .....	
b. Undersøgelse af patent- og brugsmodelrettigheder omfattende Danmark i 1-2 navne .....	1.900,00
Yderligere navne, pr. navn .....	
Yderligere referencer, pr. reference .....	16,00
Yderligere navne, pr. navn .....	
c. Øvrige navneundersøgelser beregnes efter timepris	
Hertil skal lægges evt. online-udgifter	
<b>5. Patentfamilieundersøgelser og statusundersøgelser*</b>	
a. Patentfamilieundersøgelse .....	1.000,00
b. Patentfamilieundersøgelse, inkl. status for lande med statusoplysninger i Inpadoc .....	2.375,00
Status for yderligere lande beregnes efter timepris	
c. Statusundersøgelse af udenlandske rettigheder	
Første nummer .....	
Første nummer .....	950,00
Pr. følgende nummer .....	
Pr. følgende nummer .....	475,00
d. Statusundersøgelse af danske rettigheder, pr. nummer .....	475,00
e. Øvrige undersøgelser beregnes efter timepris	
Hertil skal lægges evt. online-udgifter	
<b>6. Kollisionsundersøgelser af varemærker*</b>	
a. Inkl. op til 3 klasser .....	2.400,00
b. Yderligere klasser, pr. 10 klasser .....	500,00
Klasserne 42-45 betragtes prismæssigt som én klasse	
<b>7. Skanning af varemærker*</b>	
a. Første klasse .....	500,00
b. Yderligere klasser, pr. klasse .....	200,00
c. Skanning af alle 45 klasser .....	3.000,00
Klasserne 42-45 betragtes prismæssigt som én klasse	
<b>8. LOGO-skanning*</b>	
a. Inkl. op til 25 referencer .....	2.100,00
b. Yderligere referencer, pr. 25 referencer .....	500,00
<b>9. Varemærkedatabase*</b>	
a. Første klasse .....	3.000,00
b. Yderligere klasser - op til 4, pr. klasse .....	1.500,00
Klasserne 42-45 betragtes prismæssigt som én klasse	
<b>10. Skanning af varemærker ansøgt eller registreret i udlandet*</b>	
a. Skanning i ét land (incl. EF- og Madrid Protokol mærker) i 1-3 klasser .....	1.500,00
b. Følgende lande, pr. land .....	500,00
c. Følgende klasser, pr. klasse .....	1.000,00
d. Skanning i alle lande tilgængelige via kommercielle databaser i 1-3 klasser .....	4.500,00
<b>11. IPscore® 2.0 CD-ROM</b>	
a. Inkl. trykt brugervejledning .....	9.950,00
b. Yderligere trykte brugervejledninger, pr. vejledning .....	750,00

\*Hastelevering kan aftales mod pristillæg

Ovennævnte priser tillægges moms

## Kopiservice

	kr.
<b>1. Fotokopier af patent- og brugsmodelpublikationer</b>	
a. Pris pr. publikation indtil 200 sider .....	50,00
b. Publikationer ud over 200 sider: pris efter aftale	
<b>2. Fotokopier, taget på læsesalen</b>	
ved kontant betaling, pr. side, inkl. moms .....	
ved kontant betaling, pr. side, inkl. moms .....	3,00
<b>3. Udenlandske patentpublikationer, der ikke findes i egne samlinger</b>	
I ved hjemtagning fra udlandet:	
a. Pris for hjemtagning .....	100,00
b. Pris pr. publikation .....	100,00
Hjemtagning af sagsakter fra USA og patentpublikationer og sagsakter fra Sydafrika: Pris efter aftale.	
II ved levering af tilsvarende publikation fra egne samlinger:	
a. Identifikation .....	100,00
b. Kopipris (se pkt. 1)	
<b>4. Engelsksprogede sammendrag, der ikke findes i egne samlinger, pr. sammendrag</b> .....	50,00
<b>5. Tidsskriftsartikler o.l., der ikke findes i egne samlinger</b>	
a. Pris for hjemtagning .....	100,00
b. Pris pr. artikel .....	100,00
<b>6. Aktindsigt i europæiske patenter og patentansøgninger</b>	
a. Ekspedition (inkl. EPO-gebyr) .....	315,00
b. Kopier	
- ved tilsendelse, pr. side .....	
- ved tilsendelse, pr. side .....	3,25
- ved afhentning, pr. side .....	
- ved afhentning, pr. side .....	2,50
- ved afhentning og kontant betaling, pr. side inkl. moms .....	
- ved afhentning og kontant betaling, pr. side inkl. moms .....	3,00
<b>7. Databaseudskrift vedr. en varemærkerettighed</b> .....	50,00

Ovennævnte priser tillægges moms, hvis andet ikke er angivet

<b>8. Bekræftet kopi af en patent-, brugsmodel-, design- eller varemærkeansøgning</b> .....	300,00
Hertil skal lægges kopiprisen (3,25 kr. pr. side)	
<b>9. Bekræftet udskrift af patent-, certifikat-, brugsmodel-, topografi-, design- eller varemærkesagsregistret</b> .....	300,00
<b>10. Bekræftet udskrift af registret over kommunevåbener og -segl eller registret over skorstensmærker og kontorflag</b> .....	200,00
<b>11. Udskrift af patent-, certifikat-, brugsmodel-, topografi-, design- eller varemærkesagsregistret, registret over kommunevåbener og -segl eller registret over skorstensmærker og kontorflag</b> .....	50,00

Ovennævnte priser skal ikke tillægges moms

<b>12. Priser for levering</b>	
a. Levering pr. telefax .....	75,00
b. Ekspreslevering pr. telefax .....	275,00
c. Ekspreslevering pr. post .....	200,00
Hertil lægges porto	

Ovennævnte priser tillægges moms

## Kurser og foredrag

	kr.
<b>1. Kurser</b>	
Priser på åbne og virksomhedsinterne kurser fås ved direkte henvendelse til KursusCentret	
<b>2. Foredrag*</b>	
Første time .....	2.000,00
Følgende timer, pr. time .....	1.500,00

\* Særpriser afhængig af deltagerantal og forberedelsestid

Ovennævnte priser tillægges moms

## WIPO Standard 80

# INID-koder

## Internationally agreed Numbers for the Identification of (bibliographic) data (INID)

- (11) Serial number of the registration
- (15) Date of the registration/Date of the renewal
- (17) Expected duration of the registration/renewal
- (18) Expected expiration date of the registration/renewal
- (21) Serial number of the application
- (22) Date of filing of the application
- (23) Name and place of exhibition, and date on which the industrial design was first exhibited there (Exhibition priority date)
- (24) Date from which the industrial design right has effect
- (29) Indication of the form in which the industrial design is filed, e.g. as a reproduction of the industrial design or as a specimen thereof
- (30) Data relating to priority under the Paris Convention
- (43) Date of publication of the industrial design before examination
- (44) Date of publication of the industrial design after examination but before registration
- (45) Date of publication of the registered industrial design
- (46) Date of expiration of deferment
- (51) International Classification for Industrial Designs (class and subclass of the Locarno Classification)
- (54) Designation of article(s) or product(s) covered by the industrial design or title of the industrial design
- (55) Reproduction of the industrial design (e.g., drawing, photograph) and explanations relating to the reproduction
- (57) Description of characteristic features of the industrial design including indication of colors
- (58) Date of recording of any kind of amendment in the Register
- (62) Serial number(s) and, if available, filing date(s) of application(s), registration(s) or document(s) related by division
- (66) Serial number(s) of the application or the registration of the design(s), which is(are) a variant(s) of the present one
- (71) Name(s) and address(es) of the applicant(s)
- (72) Name(s) of the creator(s) if known to be such
- (73) Name(s) and address(es) of the owner(s)
- (74) Name(s) and address(es) of the representative(s)

## Domestic Codes for the Identification of Data

- (DL) Data concerning license
- (DP) Data concerning pawning

## Internationalt vedtagne Numre til Identifikation af Data (INID)

- Registreringsnummer
- Registreringsdato/fornyelsesdato
- Forventet registreringsperiode/fornyelsesperiode
- Forventet udløbsdato for registrering/fornyelse
- Ansøgningsnummer
- Ansøgningsdato
- Udstillingsnavn og -sted og dato for første udstilling (udstillingsprioritetsoplysninger)
- Indleveringsdato
- Angivelse af i hvilken form designet er indleveret, fx som en afbildning af designet eller som en model heraf
- Oplysninger om prioritet efter Pariserkonventionen
- Dato for offentlig tilgængelighed
- Bekendtgørelsesdato for ansøgningen
- Offentliggørelse af registreringen
- Udsættelsesdato
- International klassifikation af design (klasser og underklasser i Locarno Klassifikationen)
- Vareangivelse/produktangivelse
- Afbildninger af designet (fx tegninger, fotografier) og forklaringer vedrørende afbildningerne
- Beskrivelse af karakteristiske træk vedr. designet, herunder angivelse af farver
- Dato for tilførsel til registret
- Nummer på hovedansøgning eller udskilt ansøgning
- Numre på beslægtede ansøgninger
- Ansøgners navn og -adresse
- Frembringers/designers navn og adresse
- Indehaverens navn og -adresse
- Fuldægtignavn og -adresse

## Interne koder til identifikation af data

- Licensoplysninger
- Pantoplysninger
- Oplysninger om konkurs