



PATENT- OG VAREMÆRKESTYRELSEN

Dansk Design- tidende

Indholdsfortegnelse

Designsager

Offentliggørelse af designregistreringer	98
Omtryk af designpubliceringer	156
Offentligt tilgængelige designansøgninger og -registreringer	158

Mønstersager

Fornyelse af mønsterregistreringer	160
Udslettelse af mønsterregistreringer	161
Prisliste	162

Dansk Designtidende kan rekvireres som papirkopi for kr. 150 stk. på tlf. 43 50 85 35

Ansvarlig for redaktion: Keld Nymann Jensen
Udgives af Patent- og Varemærkestyrelsen, Helgeshøj Allé 81, 2630 Tåstrup, tlf. 43 50 80 00

ISSN 1601-7374

Design

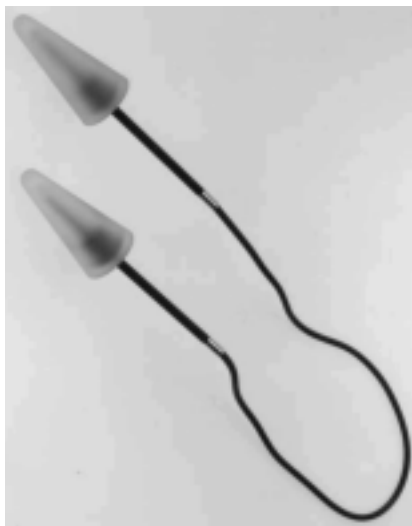
Offentliggørelse af designregistreringer

Enhver kan anmode om hel- eller delvis udsløttelse af en registrering (administrativ prøvning), jf. § 25 i designlov nr. 1259 af 20. december 2000. En model af designet kan ses i Patent- og Varemærkestyrelsen, hvis det er offentliggjort, at en model er indleveret til styrelsen. Det er anført, hvis et design er registreret i farve.

(11) DR 2003 00016
(21) DA 2002 00541

(54) 1) En fuglefoderholder 2-3) dele dertil

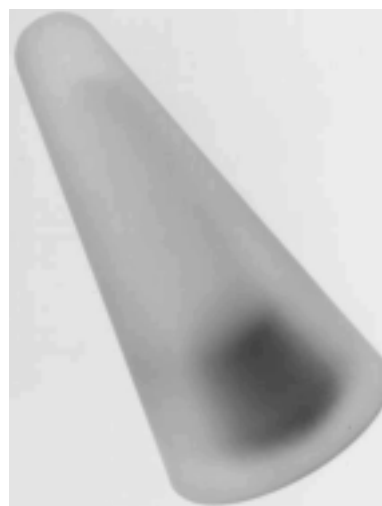
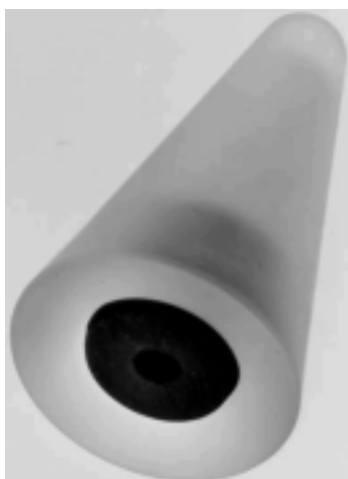
(51)-Cl.30 03



Løbenr. 1



Løbenr. 2



Løbenr. 1

(71) ANSØGER(E):
(74) FULDMÆGTIG:
(22) ANSØGNINGSDATO:
(18) GYLDIG TIL:

Designers Company ApS, Kongevejen 2, 3480 Fredensborg, Danmark
Chas. Hude A/S, H.C. Andersens Boulevard 33, 1780 København V, Danmark
2002-07-08
2007-07-08

(11) DR 2003 00017
(21) DA 2002 00540

(54) 1) En morter med støder 2-3 dele dertil

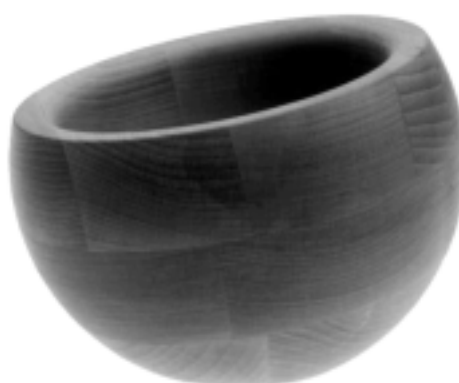
(51)-Cl.07 04



Løbenr. 1



Løbenr. 2



Løbenr. 3

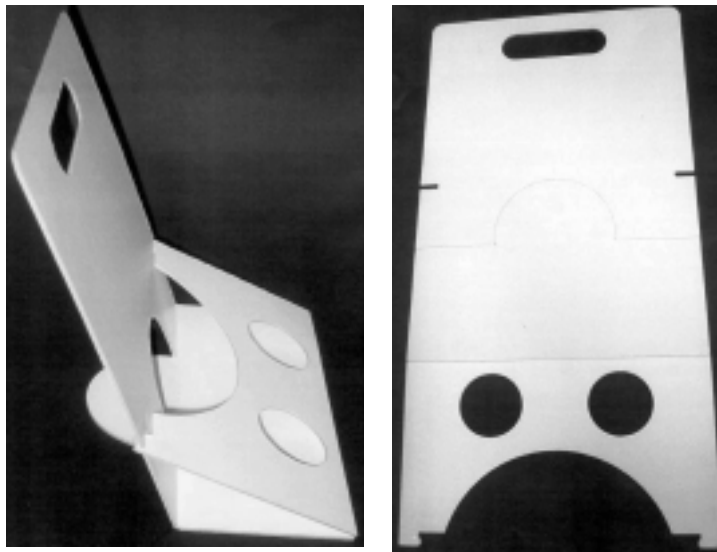
(71) ANSØGER(E):
(74) FULDMÆGTIG:
(22) ANSØGNINGSDATO:
(18) GYLDIG TIL:

Designers Company ApS, Kongevejen 2, 3480 Fredensborg, Danmark
Chas. Hude A/S, H.C. Andersens Boulevard 33, 1780 København V, Danmark
2002-07-08
2007-07-08

(11) DR 2003 00018
(21) DA 2002 00949

(54) En emballage

(51)-Cl.09 03



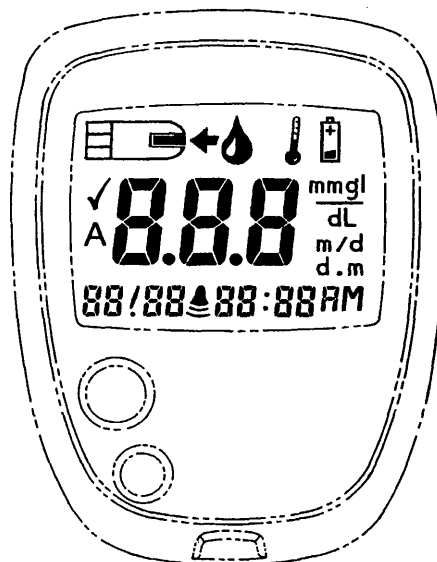
(71) ANSØGER(E):
(72) FREMBRINGER(E):
(22) ANSØGNINGSDATO:
(18) GYLDIG TIL:
(29) BEMÆRKNINGER

Midtjysk Papindustri A/S, Buen 4, 7190 Billund, Danmark
Midtjysk Papindustri A/S, Buen 4, 7190 Billund, Danmark
2002-12-03
2007-12-03
Model

(11) DR 2003 00019
(21) DA 2002 00938

(54) Et display til et måleapparat

(51)-Cl.10 04;24 02



(71) ANSØGER(E):
(74) FULDMÆGTIG:
(72) FREMBRINGER(E):

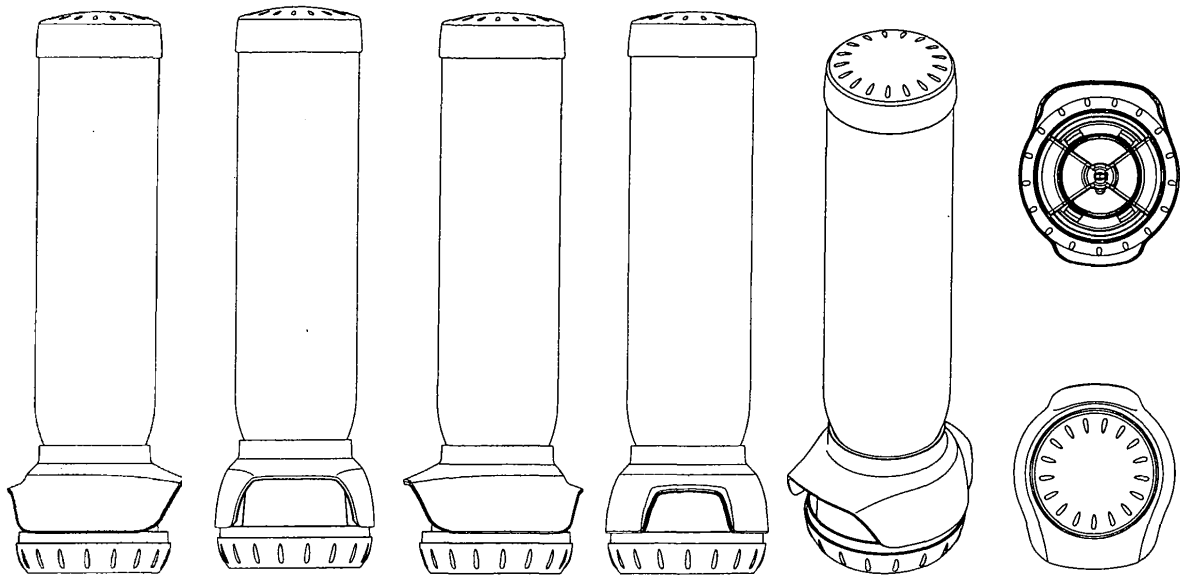
(30) PRIORITET:
(22) ANSØGNINGSDATO:
(18) GYLDIG TIL:

BAYER CORPORATION, a corporation of the State of Indiana, 1884 Miles Avenue, Elkhart, Indiana 46515-0040, USA
Budde, Schou & Ostenfeld A/S, Vester Søgade 10, 1601 København V, Danmark
Eric W Miller, 50524 Weeping Willow Run East, Granger, Indiana 46530, USA ; Gerald H. Shaffer, 27374 County Road 32, Elkhart, Indiana 46517, USA ; Olaf Weishaupt, 1466 Bridgewater Way, Mishawaka, Indiana 46545, USA
2002-05-28 US 29/161.225
2002-11-26
2007-11-26

(11) DR 2003 00020
(21) DA 2002 00941

(54) En desodoriseringsindretning til sko

(51)-Cl.07 05



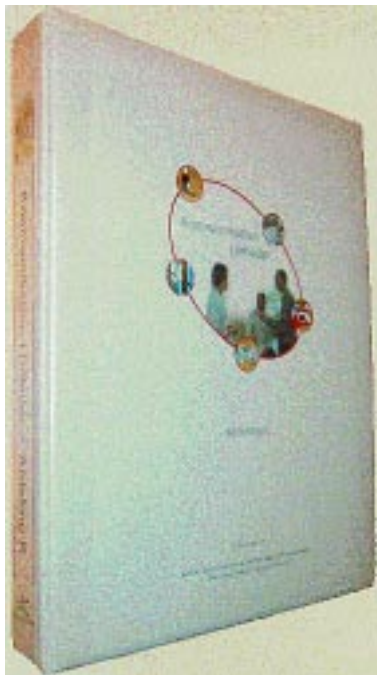
(71) ANSØGER(E):
(74) FULDMÆGTIG:
(72) FREMBRINGER(E):
(30) PRIORITET:
(22) ANSØGNINGSDATO:
(18) GYLDIG TIL:

Kiwi European Holdings B. V., Vleutensevaart 100, NL-3532 AD Utrecht, Holland
Chas. Hude A/S, H.C. Andersens Boulevard 33, 1780 København V, Danmark
Casper Kleiman, Leeuwenbekstraat 16, NL-1817 BD Alkmaar, Holland
2002-05-31 WO DM/060187
2002-11-27
2007-11-27

(11) DR 2003 00021
(21) DA 2003 00004

(54) 1) Billedpalør/billedpegebog for etniske minoriteter
2) del dertil

(51)-Cl.19 04;19 07



Løbenr. 1



Løbenr. 2

(71) ANSØGER(E):
(72) FREMBRINGER(E):
(22) ANSØGNINGSDATO:
(18) GYLDIG TIL:
(57) BEMÆRKNINGER

Erik Sand Beck, Storsejlet 9, 3070 Snekkersten, Danmark
Erik Sand Beck, Storsejlet 9, 3070 Snekkersten, Danmark
2003-01-06
2008-01-06
Farver

(11) DR 2003 00022
(21) DA 2002 00913

(54) 1) Kombineret sæbedispenser og tandbørsteholder 2) tandbørsteholder (51)-Cl.23 02



Løbenr. 1



Løbenr. 2

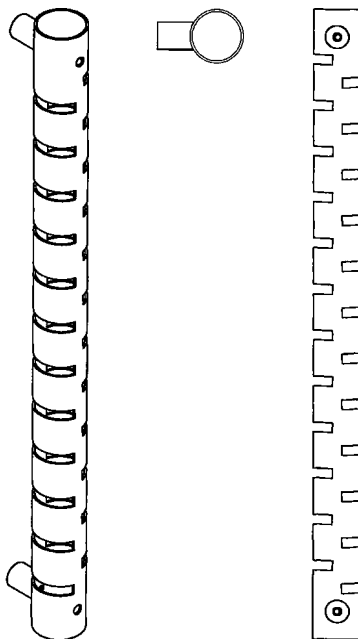
(71) ANSØGER(E):
(74) FULDMÆGTIG:
(72) FREMBRINGER(E):
(30) PRIORITET:
(22) ANSØGNINGSDATO:
(18) GYLDIG TIL:

Tiger Products B.V., Winde 3, NL-5667 AX Geldrop, Holland
Larsen & Birkeholm A/S, Skandinavisk Patentbureau, Banegårdspladsen 1, 1570 København V, Danmark
W. Wijdeveld, W. Breedverplein 4, NL-5231 ME Den Bosch, Holland
2002-07-12 WO DM/061086; 2002-07-12 WO DM/061226
2002-11-19
2007-11-19

(11) DR 2003 00023
(21) DA 2002 00980

(54) En CD-holder

(51)-Cl.06 04



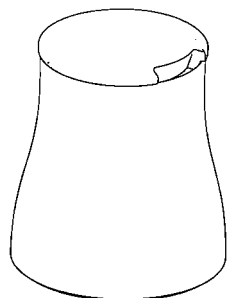
(71) ANSØGER(E):
(74) FULDMÆGTIG:
(72) FREMBRINGER(E):
(22) ANSØGNINGSDATO:
(18) GYLDIG TIL:

Rosendahl A/S, Maglebjergvej 4, 2800 Lyngby, Danmark
Sandel, Løje & Wallberg, Frederiksgade 7, 1265 København K, Danmark
Kim Almsig, Virumgade 3 A, 2830 Virum, Danmark
2002-12-11
2007-12-11

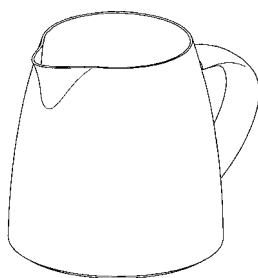
(11) DR 2003 00024
(21) DA 2002 00556

(54) 1) En sukkerskål; 2) flødekande 3) krus

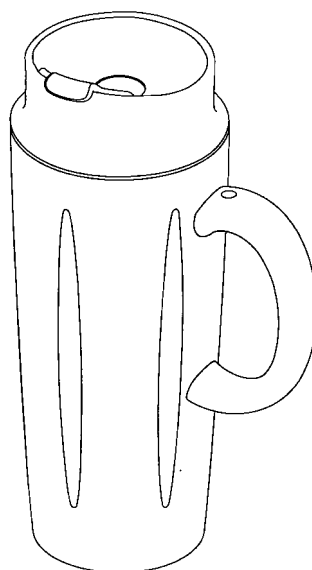
(51)-Cl.07 01;07 06



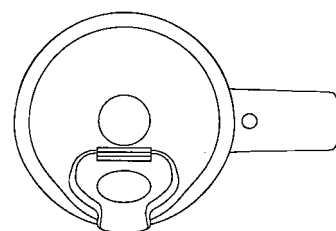
Løbenr. 1



Løbenr. 2



Løbenr. 3



Løbenr. 4

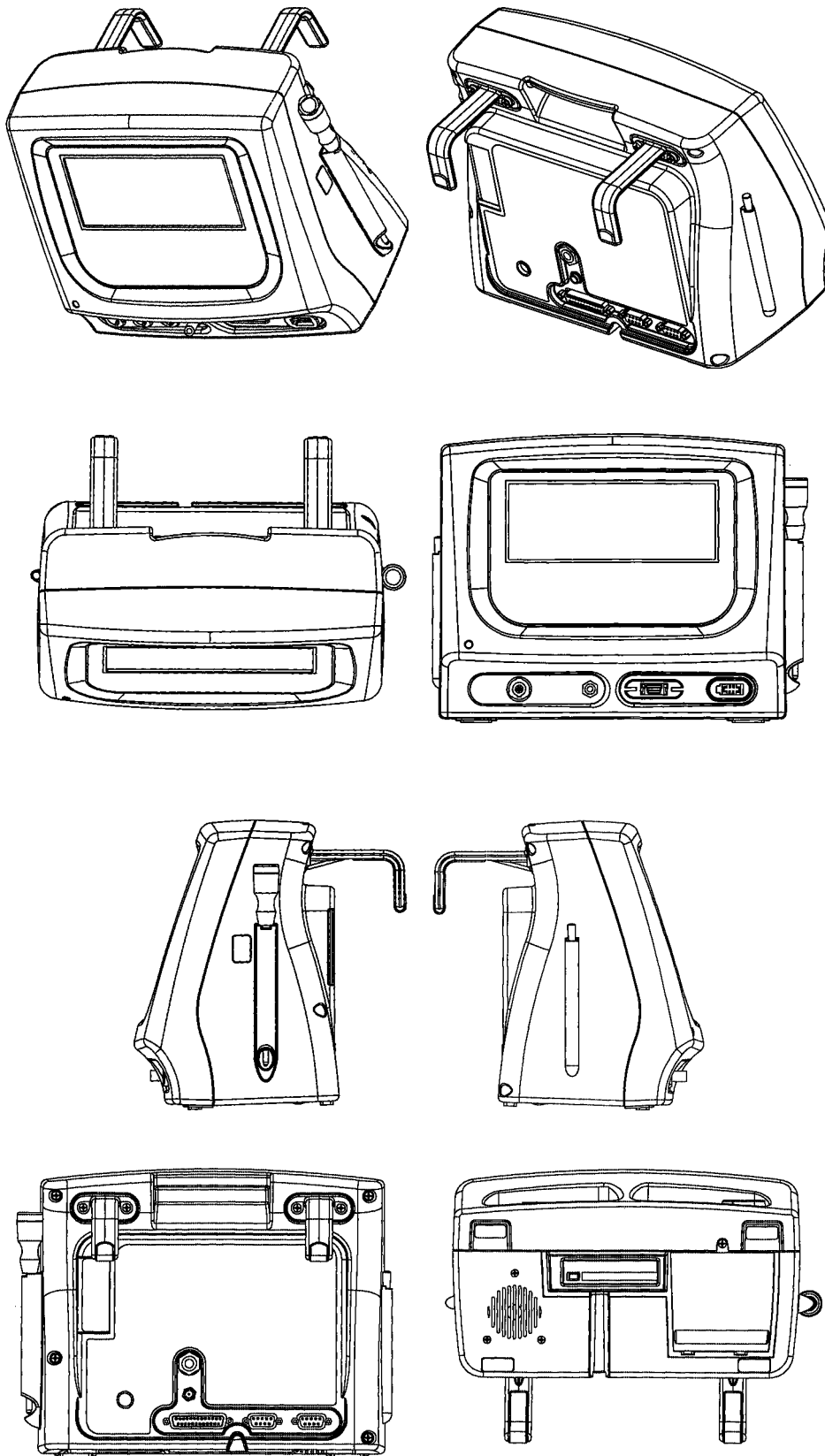
(71) ANSØGER(E):
(74) FULDMÆGTIG:
(72) FREMBRINGER(E):
(22) ANSØGNINGSDATO:
(18) GYLDIG TIL:

Pi-Design AG, Kantonstrasse 100, CH-6234 Triengen, Schweiz
Gorrissen Federspiel Kierkegaard, H.C. Andersens Boulevard 12, 1553 København V, Danmark
Jørgen Bodum, St. Niklausenstrasse 23, 6005 St. Niklausen/Luzern, Schweiz
2002-07-11
2007-07-11

(11) DR 2003 00025
(21) DA 2002 00984

(54) Et medicinsk apparat

(51)-Cl.24 02



(71) ANSØGER(E):
(74) FULDMÆGTIG:
(72) FREMBRINGER(E):

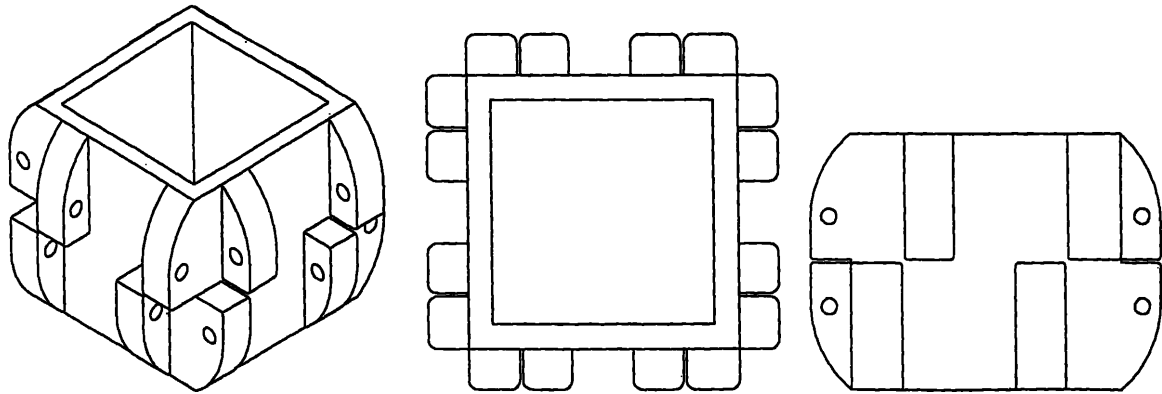
(30) PRIORITET:
(22) ANSØGNINGSDATO:
(18) GYLDIG TIL:

HUNTLEIGH TECHNOLOGY PLC, 310-312 Dallow Road, Luton, Bedfordshire LU1 1TD, Storbritannien
Zacco Denmark A/S, Hans Bekkevolds Allé 7, 2900 Hellerup, Danmark
Greg Bailly, 204 Albany Road, Roath, Cardiff, CF2 3RY, Storbritannien ; John Albert David Iles, 128 Pantback
Road, Rhiwbina, Cardiff CF4 1UE, Storbritannien
2002-06-21 GB 3004659
2002-12-12
2007-12-12

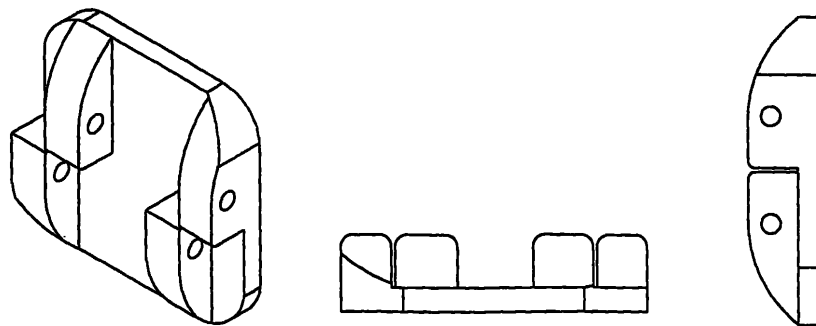
(11) DR 2003 00026
(21) DA 2002 00729

(54) 1-3) Samleled til et gelænder

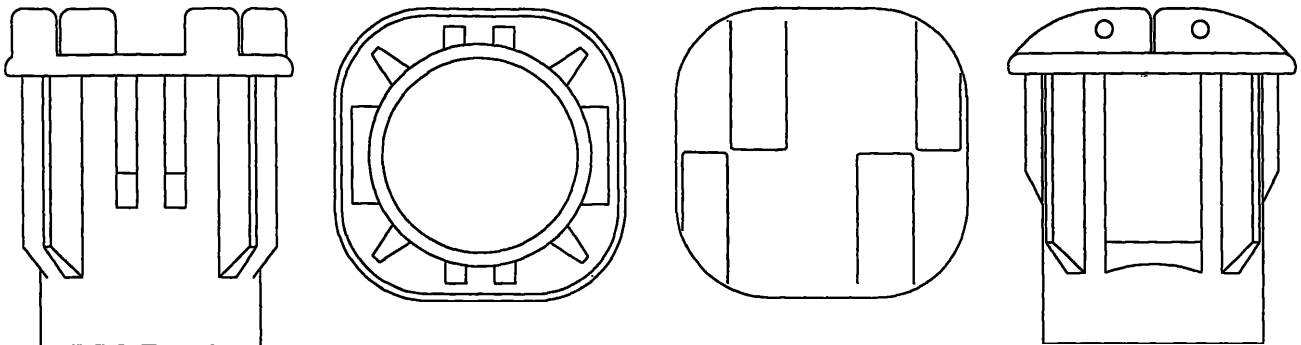
(51)-Cl.25 01



Løbenr. 1



Løbenr. 2



Løbenr. 3

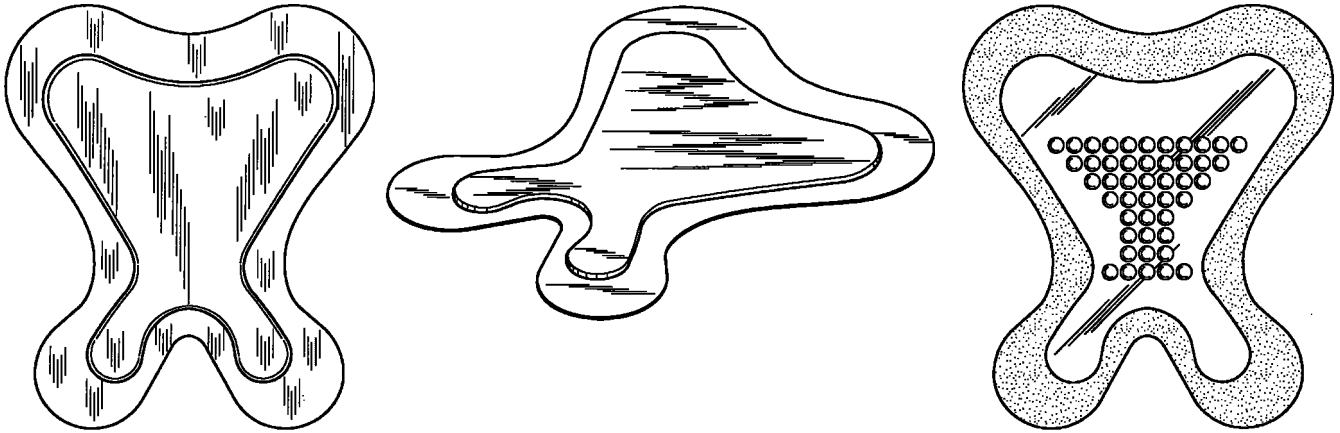
(71) ANSØGER(E):
(74) FULDMÆGTIG:
(72) FREMBRINGER(E):
(30) PRIORITET:
(22) ANSØGNINGSDATO:
(18) GYLDIG TIL:

Carl Keruböö AB, Metallgatan 27, S-262 72 Ängelholm, Sverige
Budde, Schou & Ostenfeld A/S, Vester Søgade 10, 1601 København V, Danmark
Arne Andersson, Klittervågen 7, S-262 63 Ängelholm, Sverige
2002-03-15 SE 02-0496
2002-09-16
2007-09-16

(11) DR 2003 00027
(21) DA 2002 01020

(54) En sårbandage

(51)-Cl.24 04



(71) ANSØGER(E):
(74) FULDMÆGTIG:
(72) FREMBRINGER(E):

Bristol-Myers Squibb Company, 345, Park Avenue, New York, N.Y. 10154, USA
Budde, Schou & Ostenfeld A/S, Vester Søgade 10, 1601 København V, Danmark
Simon Adams, Mantova Brynford Road, Holywell CH8 7RP, Storbritannien ; Stephen Bishop, 23 Thomas Avenue, St David's Park, Hawarden, Flintshire CH5 3TZ, Storbritannien ; Bryan Griffiths, 117 Newhall Road, Upton, Chester CH2 1TB, Storbritannien ; Helen Shaw, 11 Crown Avenue, Widnes, Cheshire WA8 8AT, Storbritannien

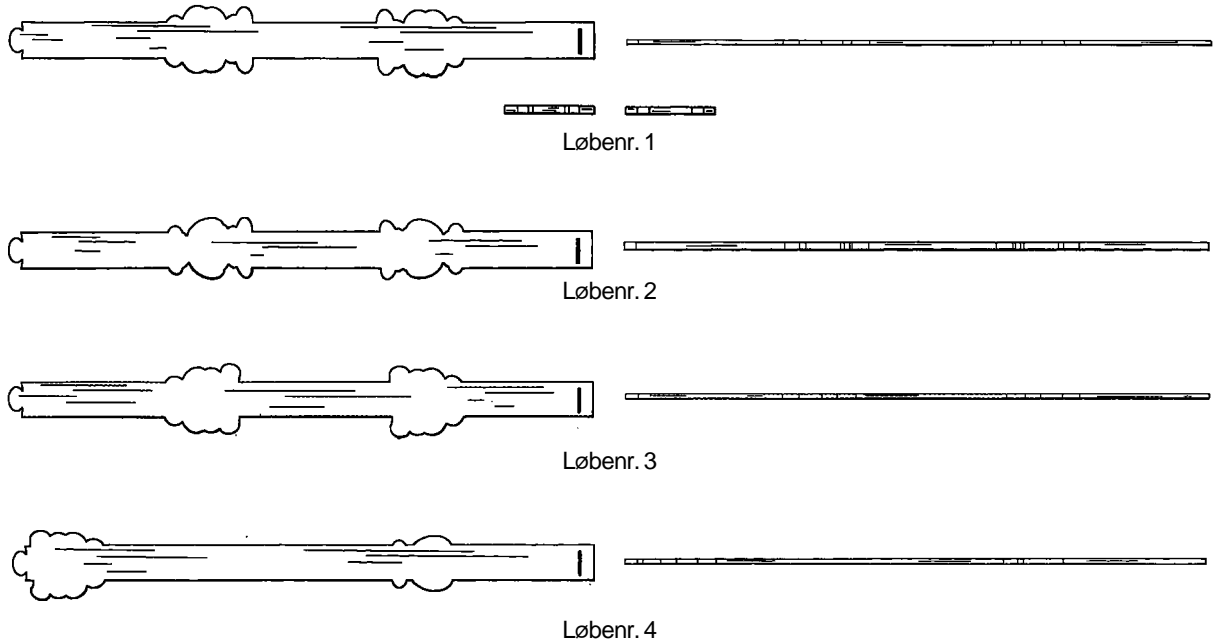
(30) PRIORITET:
(22) ANSØGNINGS DATO:
(18) GYLDIG TIL:

2002-06-28 GB 3 004 838
2002-12-20
2007-12-20

(11) DR 2003 00028
(21) DA 2002 00757

(54) 1-4) Gavebånd

(51)-Cl.19 01



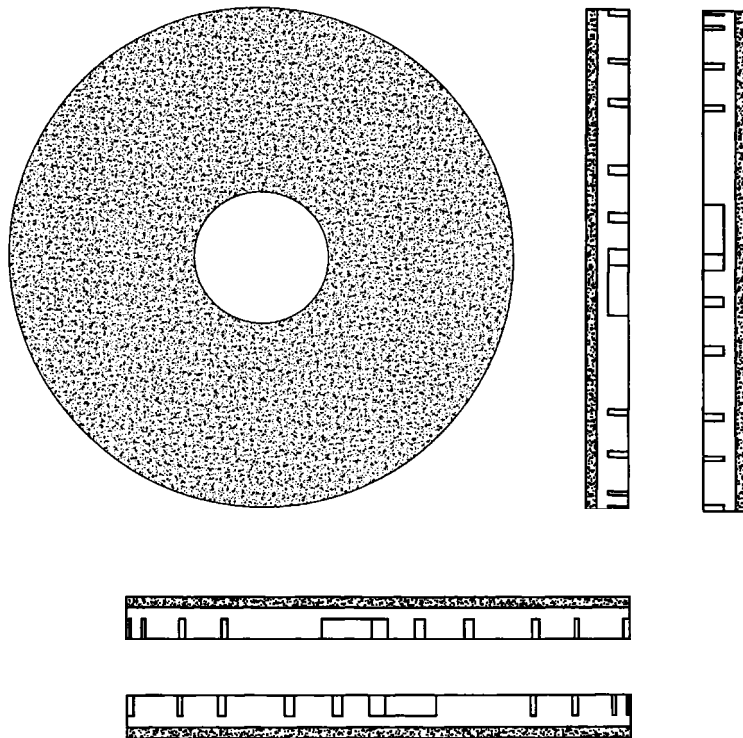
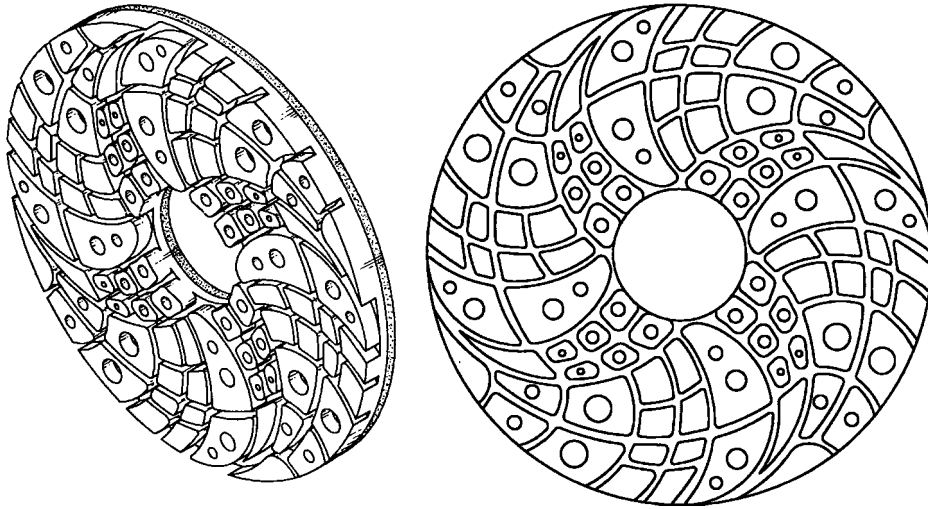
(71) ANSØGER(E):
(74) FULDMÆGTIG:
(72) FREMBRINGER(E):
(30) PRIORITET:
(22) ANSØGNINGS DATO:
(18) GYLDIG TIL:

Build-A-Bear Workshop, Inc. a Delaware corporation, 1954 Innerbelt Business Center Drive, St. Louis, Missouri 63114, USA
Budde, Schou & Ostenfeld A/S, Vester Søgade 10, 1601 København V, Danmark
Adrienne Weiss, 676 North Michigan Avenue, Chicago, Illinois 60611, USA
2002-08-02 US SN 29/165.007
2002-09-25
2007-09-25

(11) DR 2003 00029
(21) DA 2002 00908

(54) En holder til en slibeskive

(51)-Cl.08 05



(71) ANSØGER(E):
(74) FULDMÆGTIG:
(72) FREMBRINGER(E):
(22) ANSØGNINGS DATO:
(18) GYLDIG TIL:

Ehwa Diamond Industrial Co. Ltd, 520-2 Won-dong, Osan, Kyungki-do, Sydkorea
 Budde, Schou & Ostenfeld A/S, Vester Søgade 10, 1601 København V, Danmark
 Haw Jin Jeong, 70-615 Kwonsun Apt, 1067-1 Kwonsun-dong, Kwonsun-gu, Suwon, Kyungki-do, Sydkorea
 2002-11-15
 2007-11-15

(11) DR 2003 00030
(21) DA 2002 01012

(54) En orcideeholder

(51)-Cl.11 02



(71) ANSØGER(E):
(72) FREMBRINGER(E):
(22) ANSØGNINGSDATO:
(18) GYLDIG TIL:

The House Of Flowers ApS, Købmagergade 7, 1150 København K, Danmark
Bjarne Als, c/o The House of Flowers ApS, Købmagergade 7, 1150 København K, Danmark
2002-12-19
2007-12-19

(11) DR 2003 00031
(21) DA 2002 01013

(54) En havefakkel

(51)-Cl.26 01



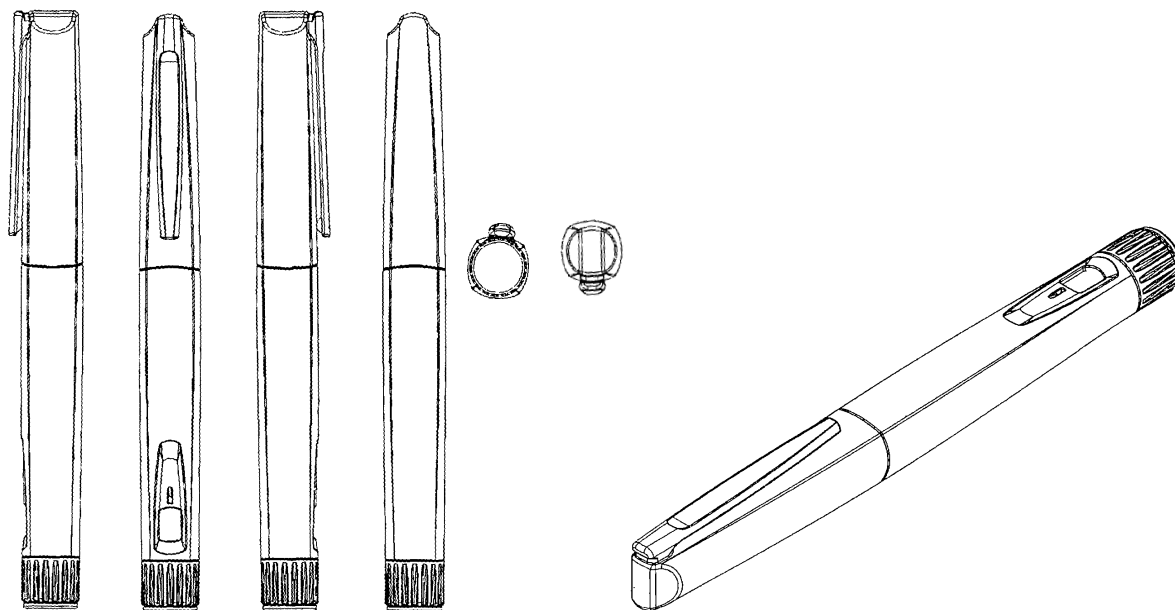
(71) ANSØGER(E):
(72) FREMBRINGER(E):
(22) ANSØGNINGSDATO:
(18) GYLDIG TIL:

The House Of Flowers ApS, Købmagergade 7, 1150 København K, Danmark
Bjarne Als, c/o The House of Flowers ApS, Købmagergade 7, 1150 København K, Danmark
2002-12-19
2007-12-19

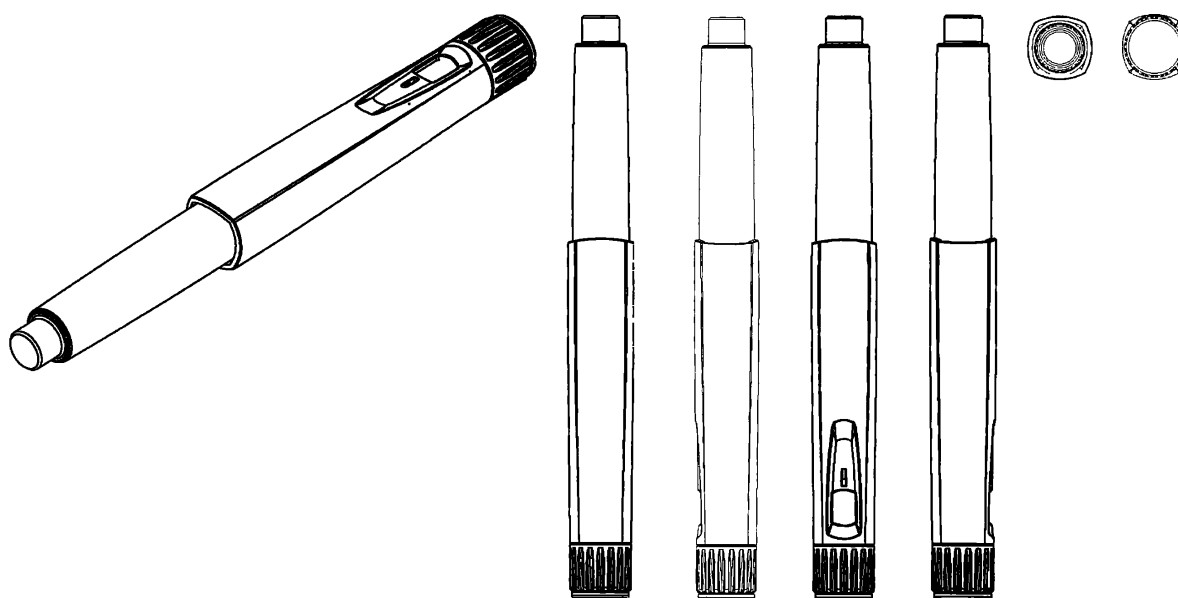
(11) DR 2003 00032
(21) DA 2002 00688

(54) 1-20) Medicinske instrumenter

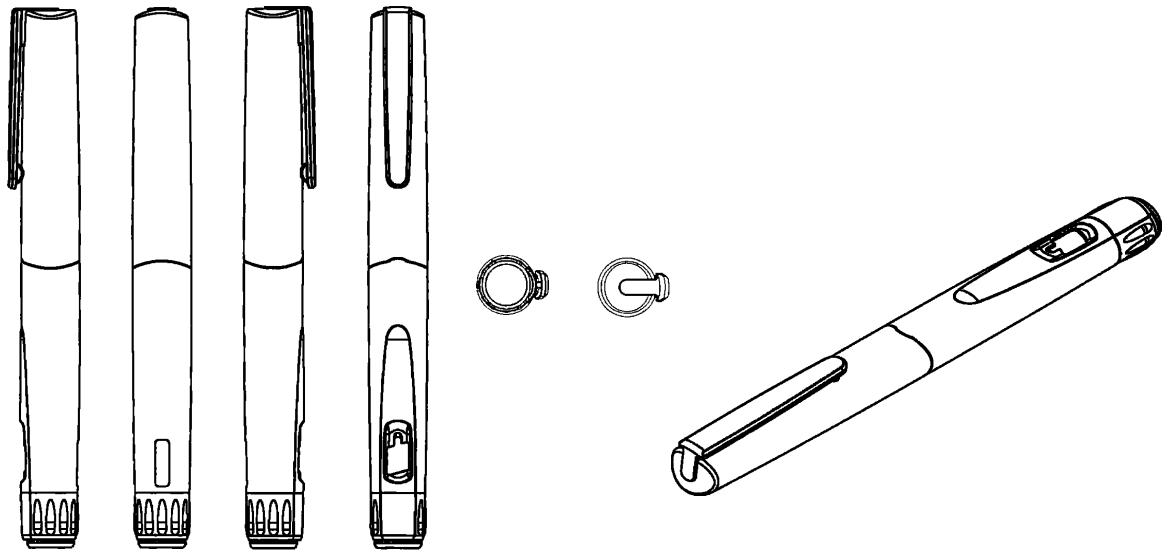
(51)-Cl.24 02



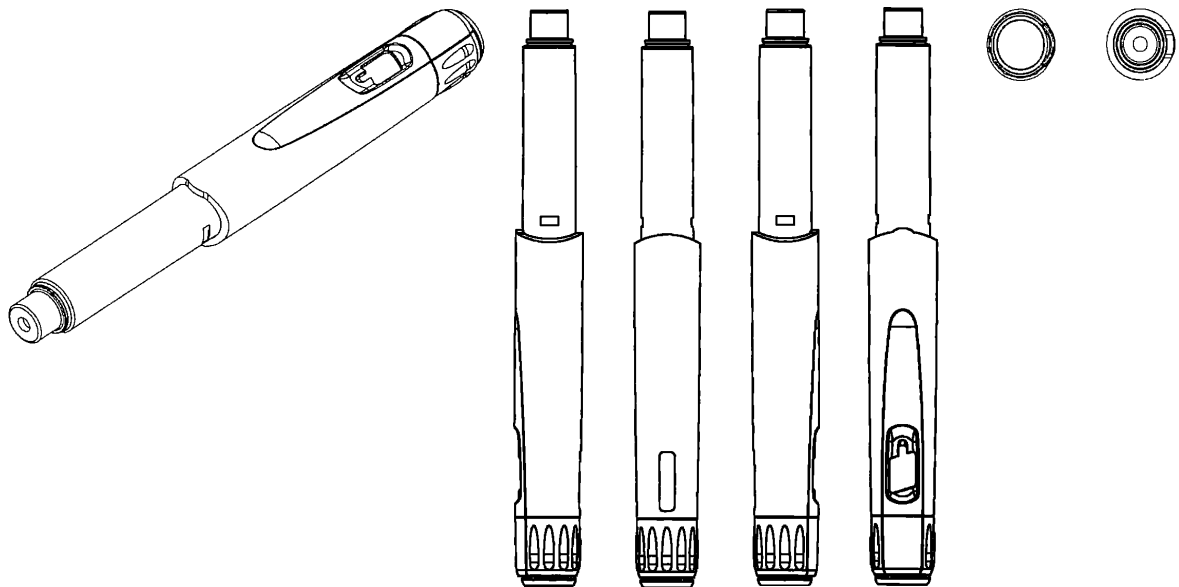
Løbenr. 1



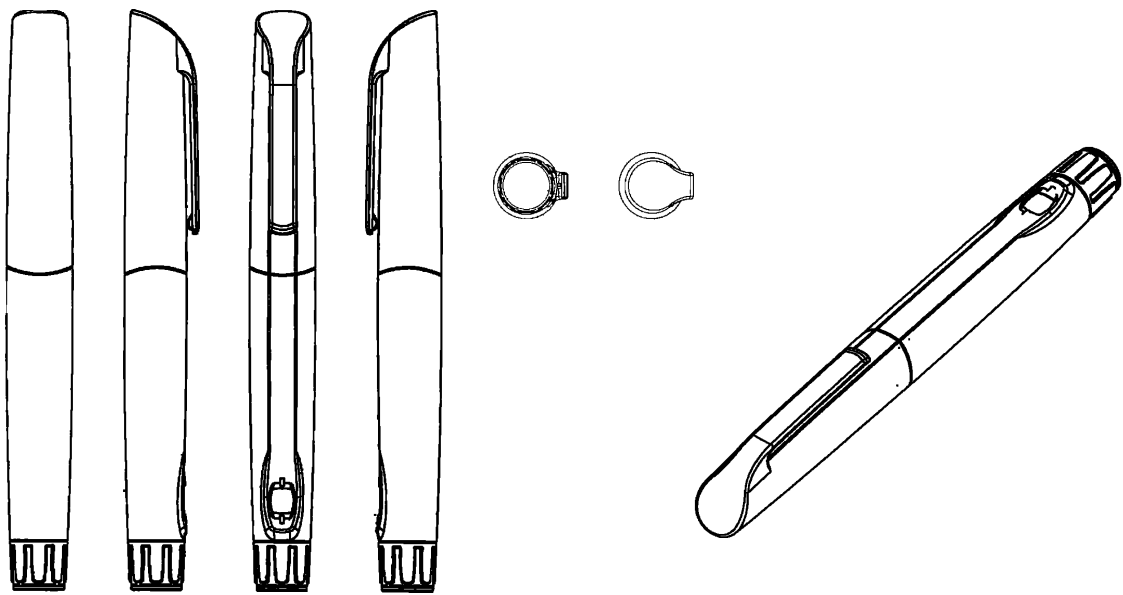
Løbenr. 2



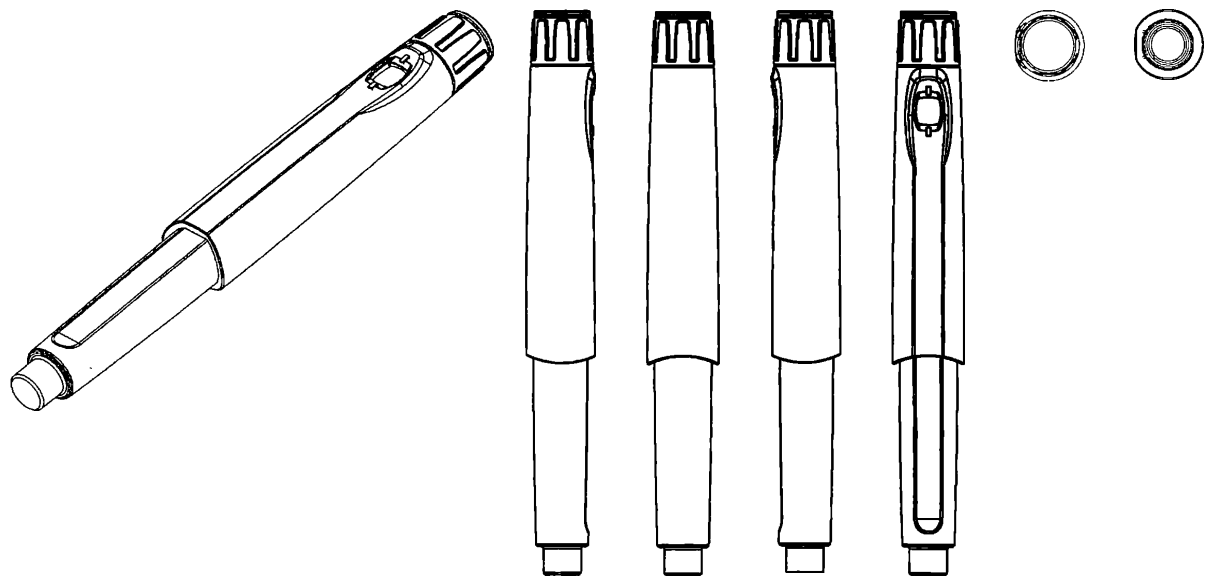
Løbenr. 3



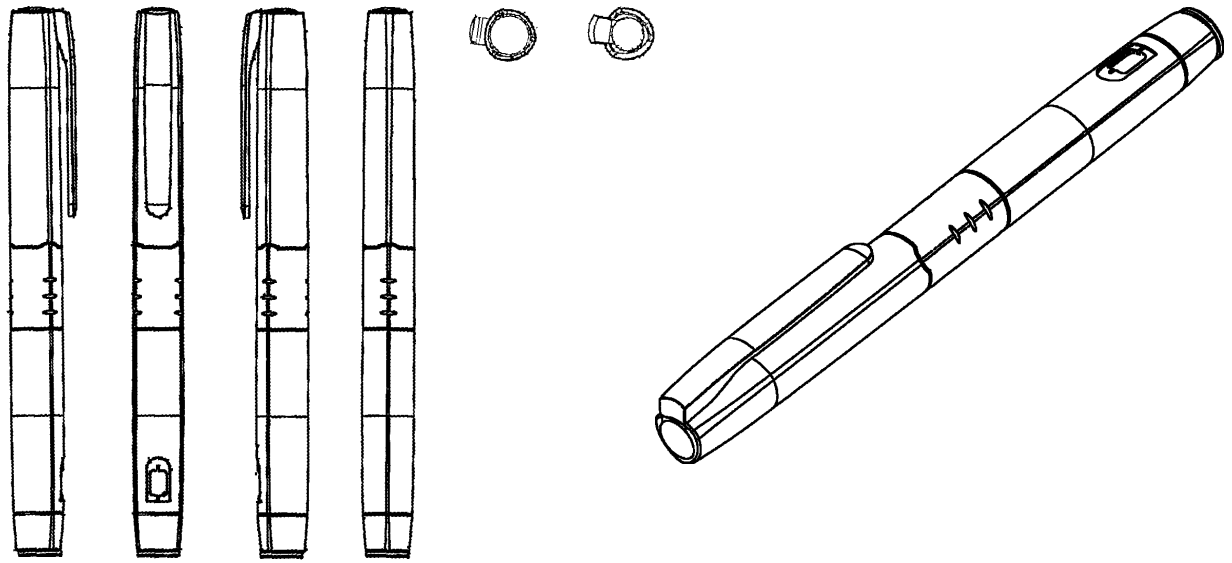
Løbenr. 4



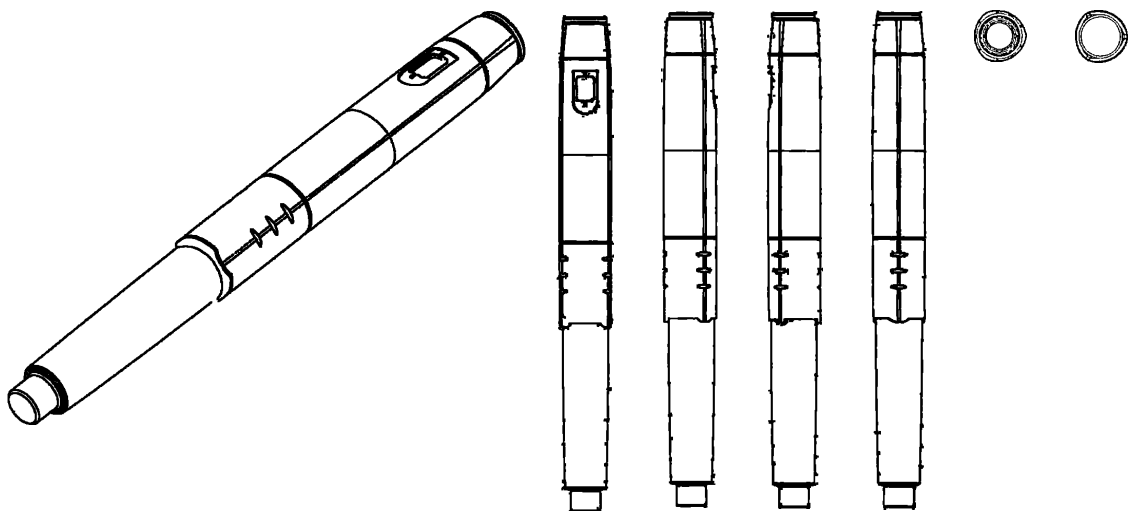
Løbenr. 5



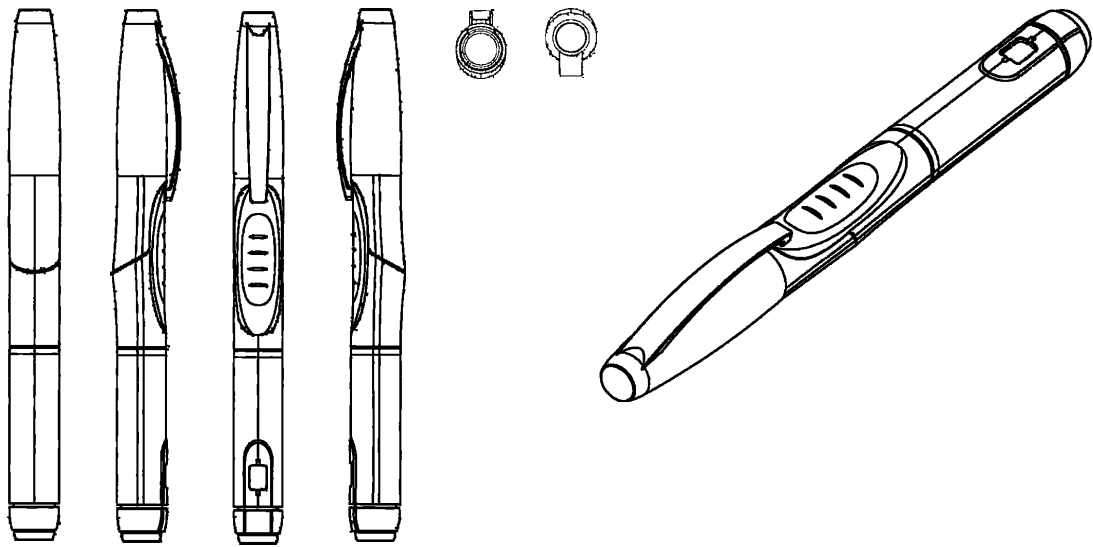
Løbenr. 6



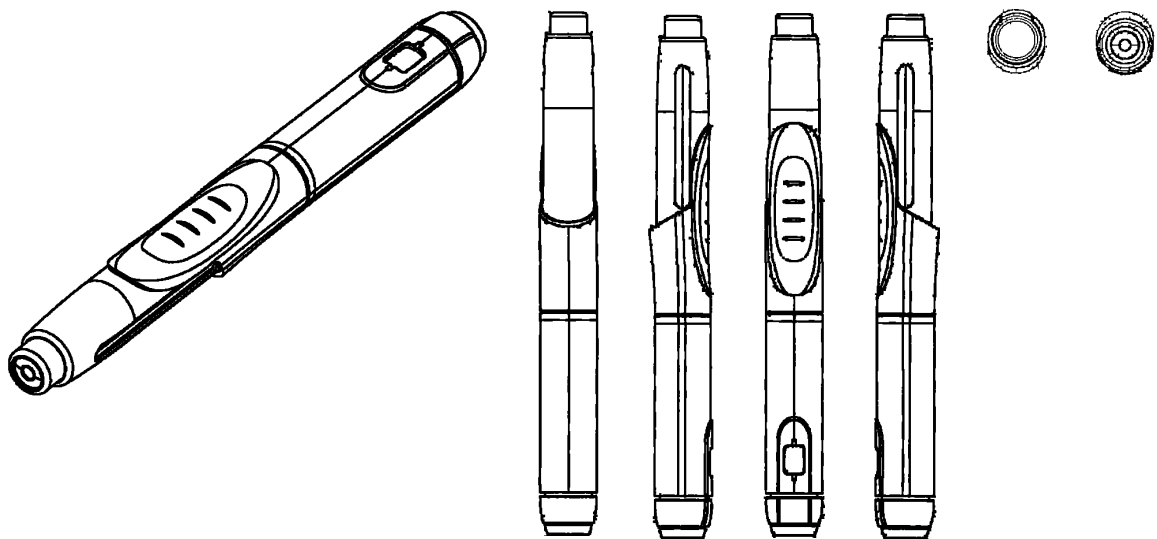
Løbenr. 7



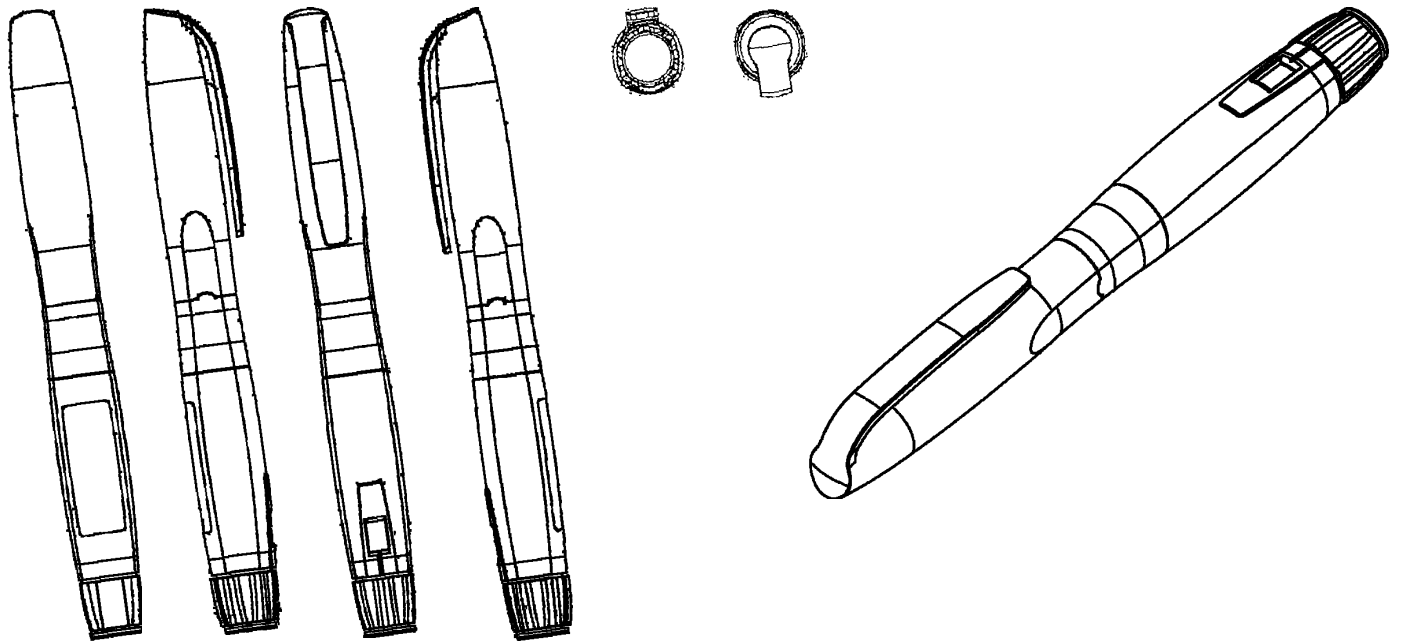
Løbenr. 8



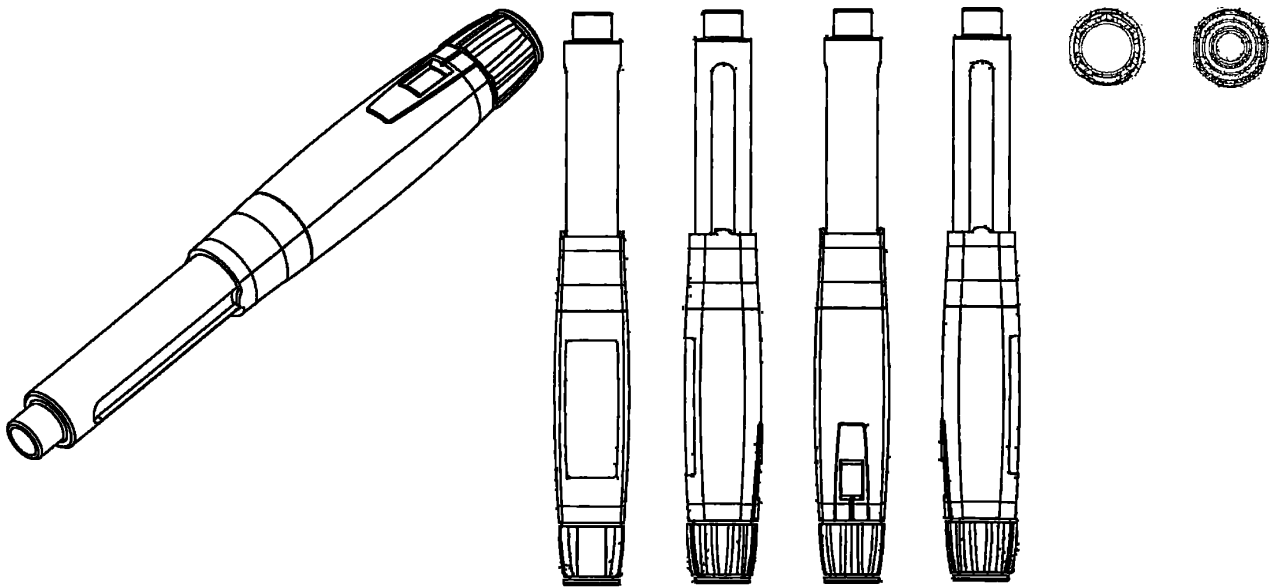
Løbenr. 9



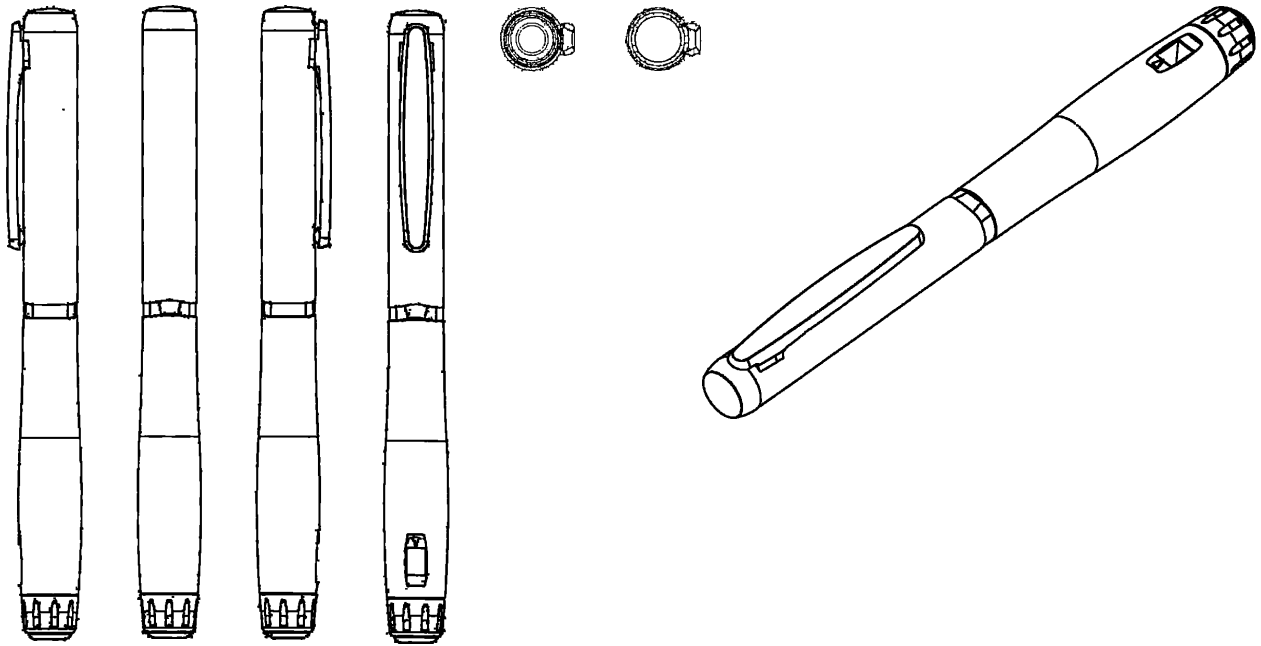
Løbenr. 10



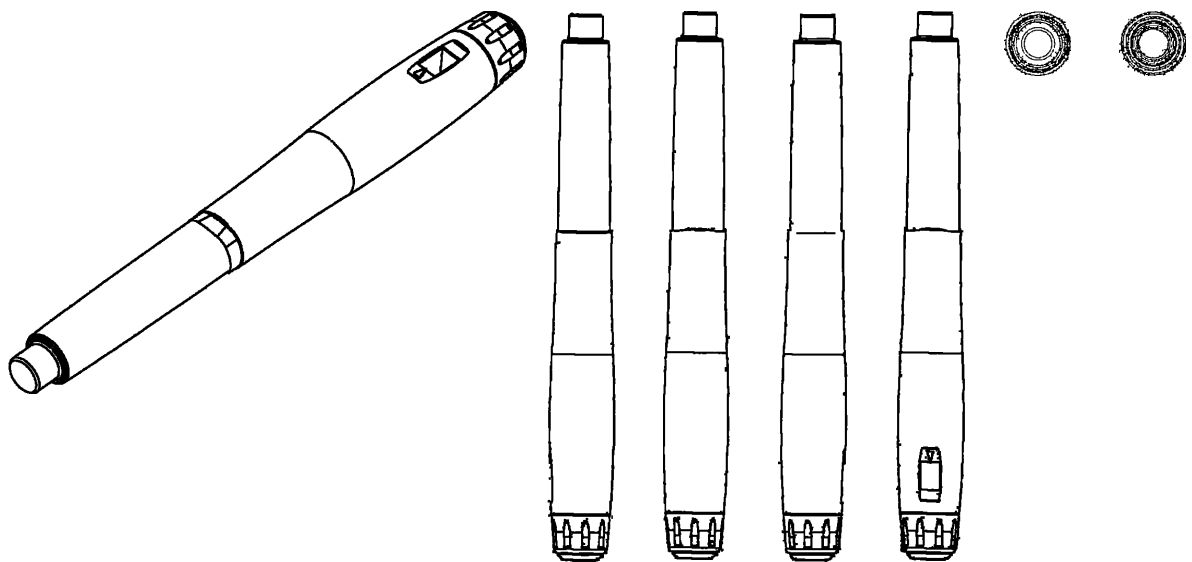
Løbenr. 11



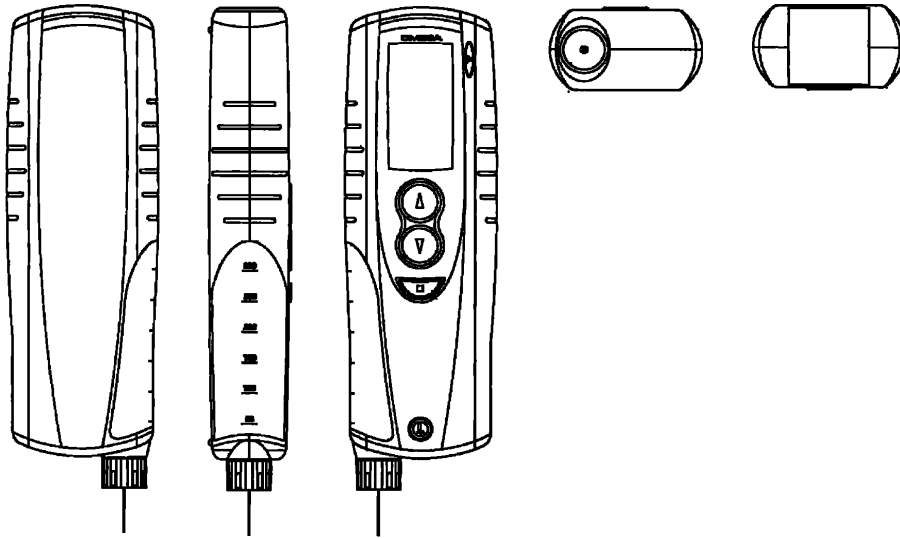
Løbenr. 12



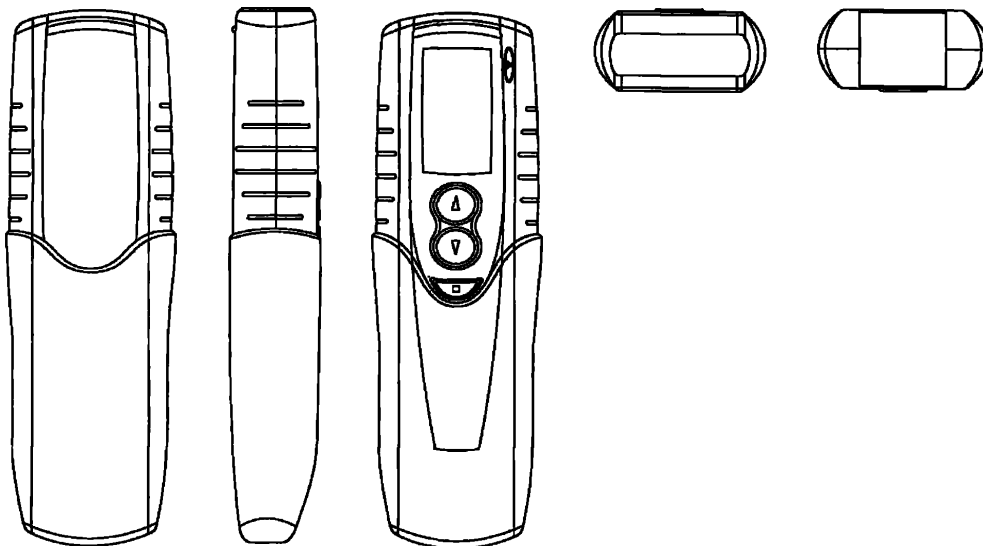
Løbenr. 13



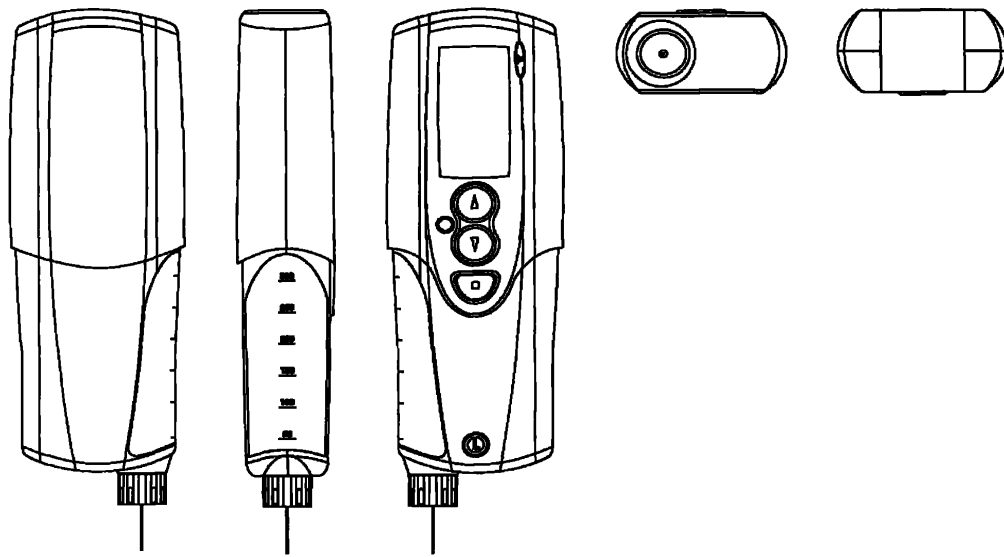
Løbenr. 14



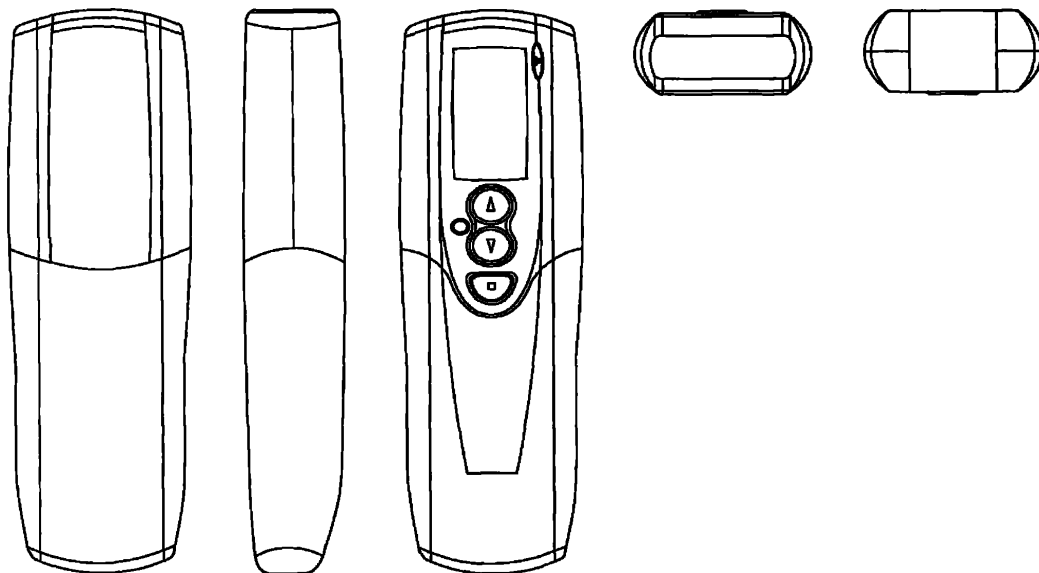
Løbenr. 15



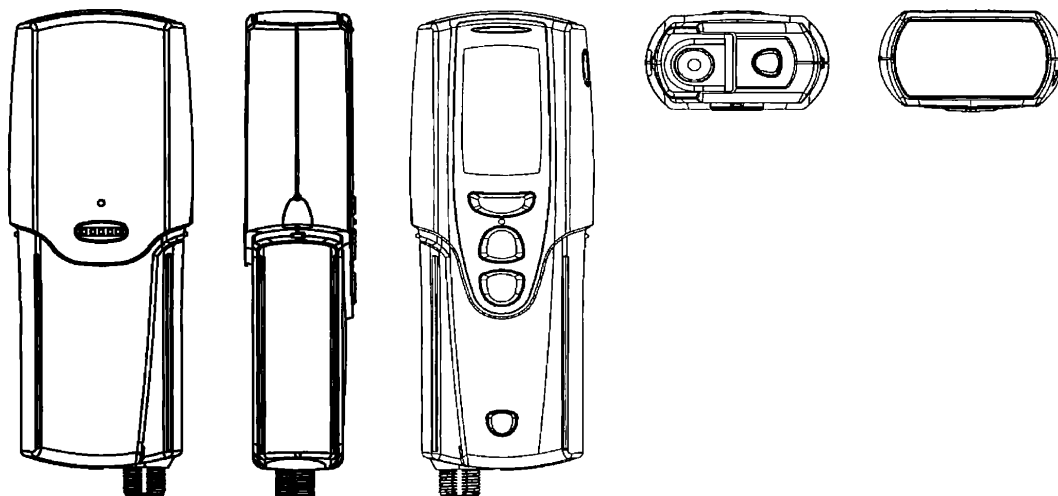
Løbenr. 16



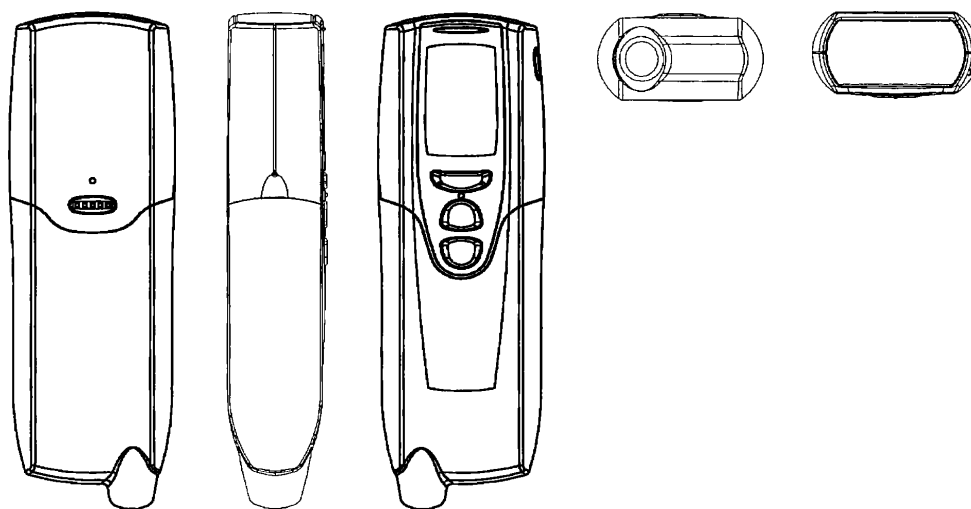
Løbenr. 17



Løbenr. 18



Løbenr. 19



Løbenr. 20

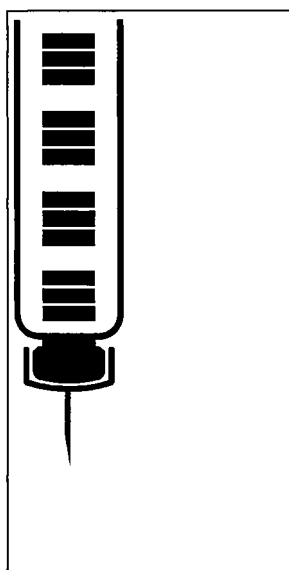
(71) ANSØGER(E):
 (74) FULDMÆGTIG:
 (72) FREMBRINGER(E):
 (30) PRIORITET:
 (22) ANSØGNINGSDATO:
 (18) GYLDIG TIL:

DCA Design International Limited, 19 Church Street, Warwick CV34 4AB, Storbritannien
 Chas. Hude A/S, H.C. Andersens Boulevard 33, 1780 København V, Danmark
 Daniel Paul Charles Tyce, 231 Norton Leys, Rugby, Warwickshire CV22 5RY, Storbritannien ; Michael Cameron
 Bainton, 4 Walton Cottages, Banbury Road, Kineton, Warwickshire CV 0JY, Storbritannien
 2002-03-08 GB 3002030-36;2002-03-08 GB 3002037-38+41
 2002-08-30
 2007-08-30

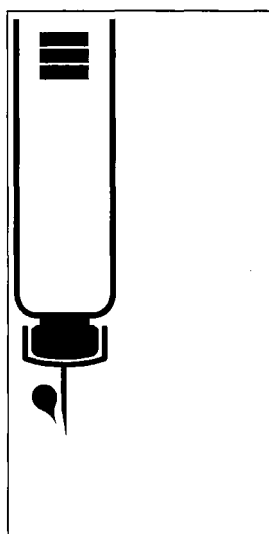
(11) DR 2003 00033
(21) DA 2002 00687

(54) 1-4 Grafiske symboler, især til LCD-skærme

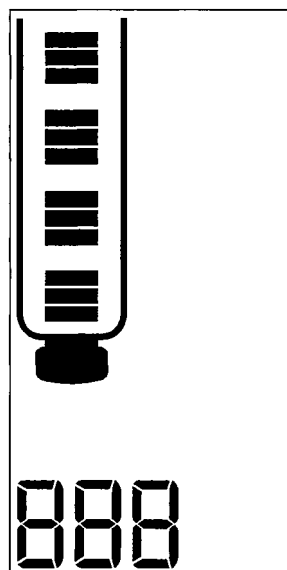
(51)-Cl.99-00



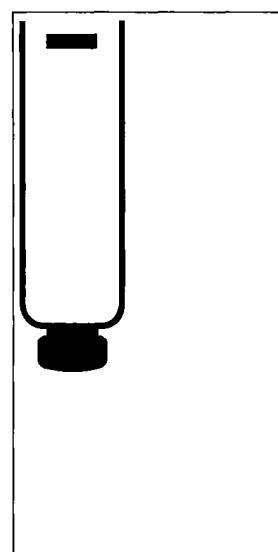
Løbenr. 1



Løbenr. 2



Løbenr. 3



Løbenr. 4

(71) ANSØGER(E):
(74) FULDMÆGTIG:
(30) PRIORITET:
(22) ANSØGNINGSDATO:
(18) GYLDIG TIL:

DCA Design International Limited, 19 Church Street, Warwick CV34 4AB, Storbritannien
Chas. Hude A/S, H.C. Andersens Boulevard 33, 1780 København V, Danmark
2002-03-08 GB 3002039+40;2002-03-08 GB 3002042+43
2002-08-30
2007-08-30

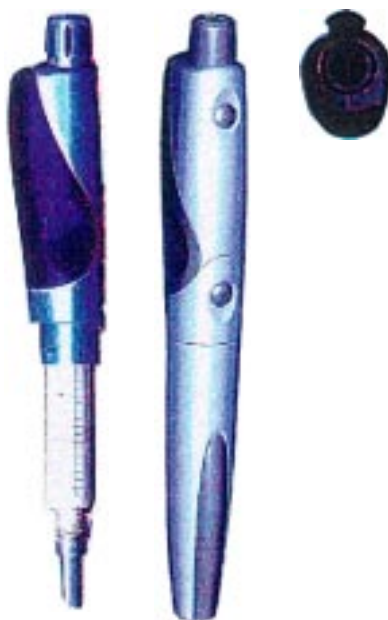
(11) DR 2003 00034
(21) DA 2002 00661

(54) 1-71) Injektionssprøjter med dele dertil

(51)-Cl.24 02



Løbenr. 1



Løbenr. 2



Løbenr. 3



Løbenr. 4



Løbenr. 5



Løbenr. 6



Løbenr. 7



Løbenr. 8



Løbenr. 9



Løbenr. 10



Løbenr. 11



Løbenr. 12



Løbenr. 13



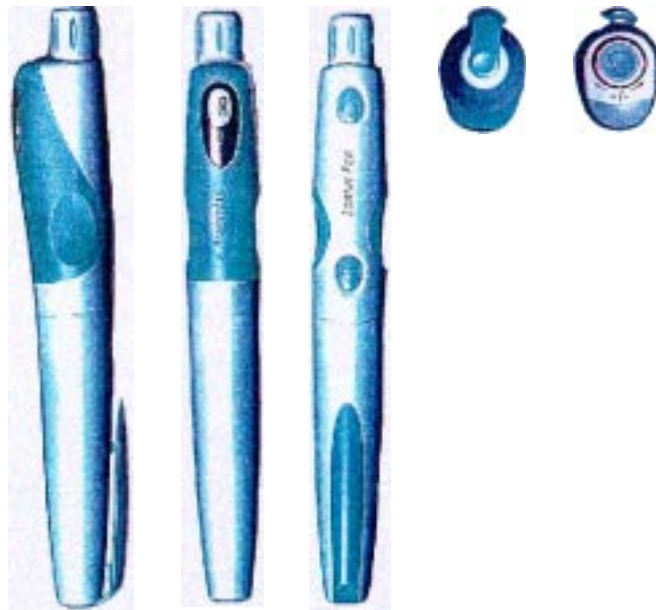
Løbenr. 14



Løbenr. 15



Løbenr. 16



Løbenr. 17



Løbenr. 18



Løbenr. 19



Løbenr. 20



Løbenr. 21



Løbenr. 22



Løbenr. 23



Løbenr. 24



Løbenr. 25



Løbenr. 26



Løbenr. 27



Løbenr. 28



Løbenr. 29



Løbenr. 30



Løbenr. 31



Løbenr. 32



Løbenr. 33



Løbenr. 34



Løbenr. 35



Løbenr. 36



Løbenr. 37



Løbenr. 38



Løbenr. 39



Løbenr. 40



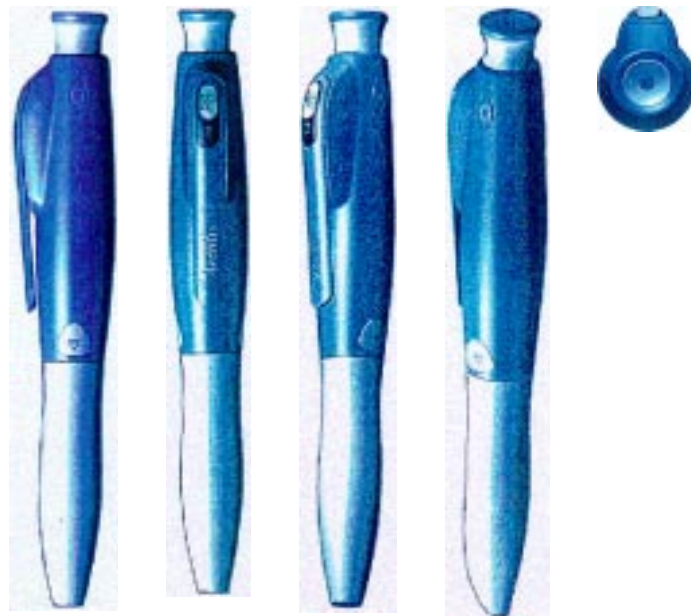
Løbenr. 41



Løbenr. 42



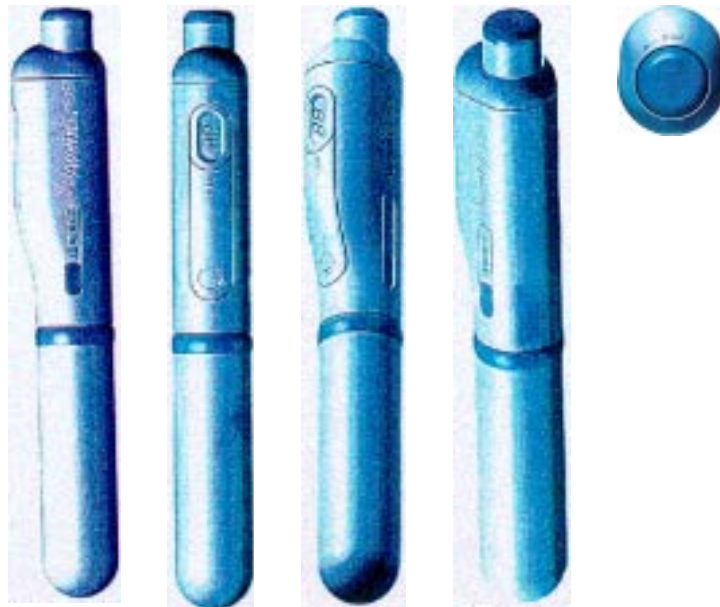
Løbenr. 43



Løbenr. 44



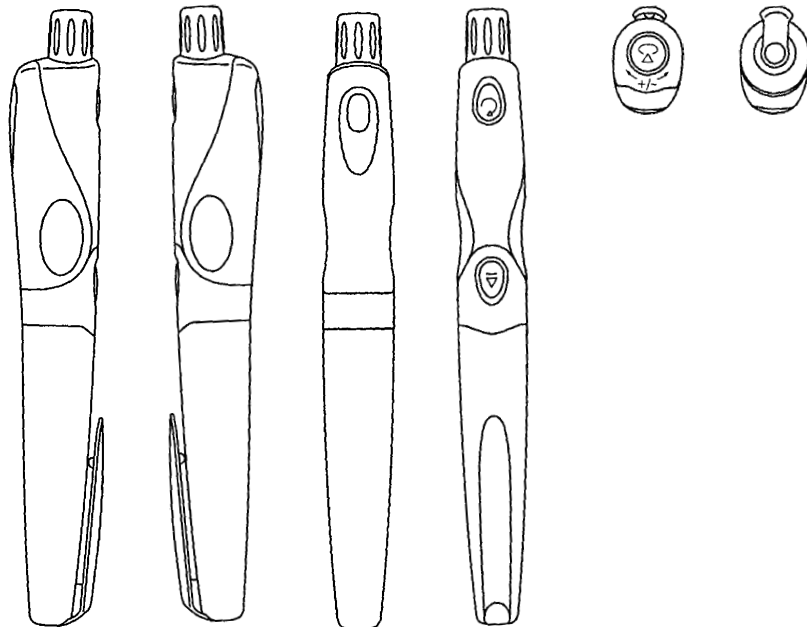
Løbenr. 45



Løbenr. 46



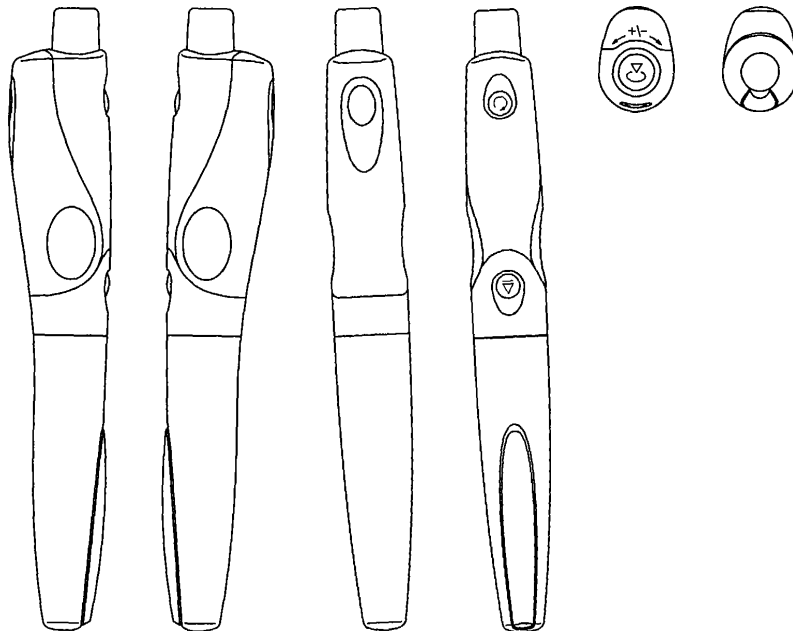
Løbenr. 47



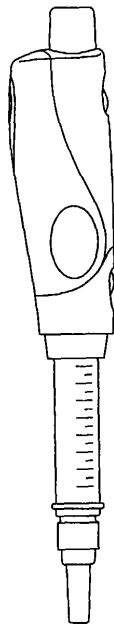
Løbenr. 48



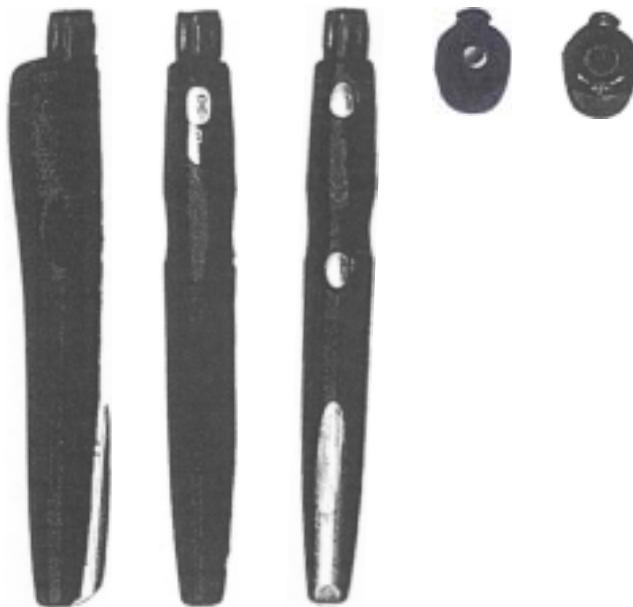
Løbenr. 49



Løbenr. 50



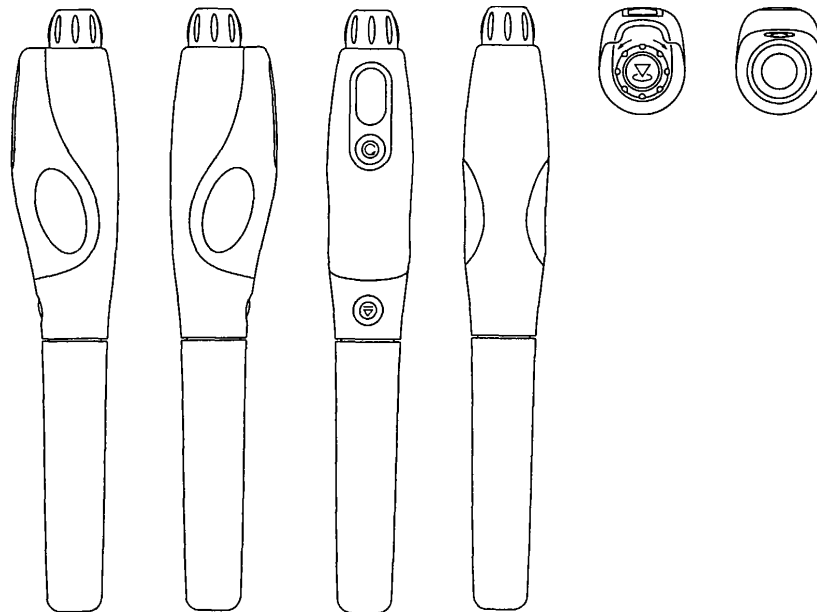
Løbenr. 51



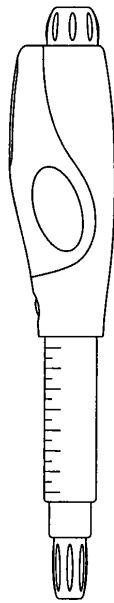
Løbenr. 52



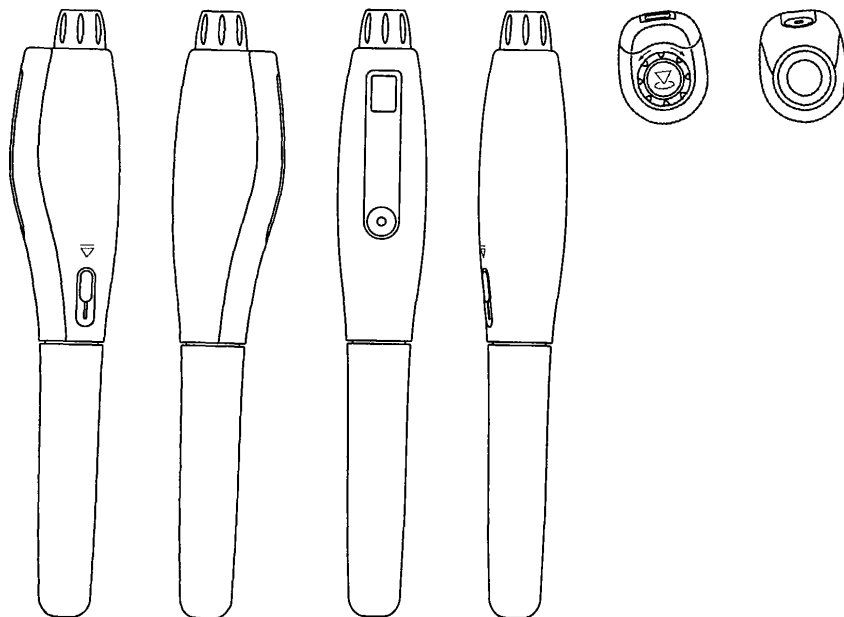
Løbenr. 53



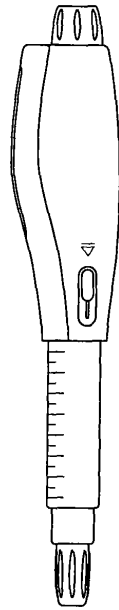
Løbenr. 54



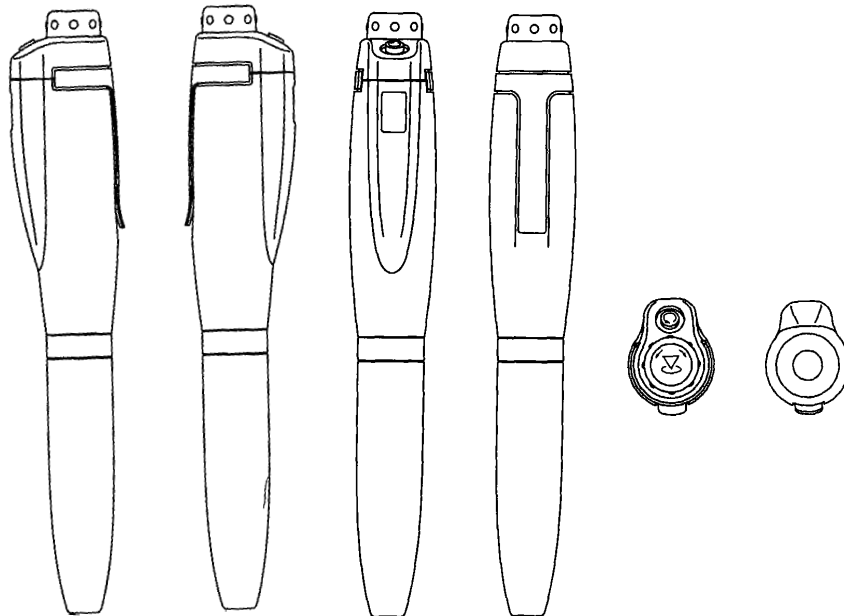
Løbenr. 55



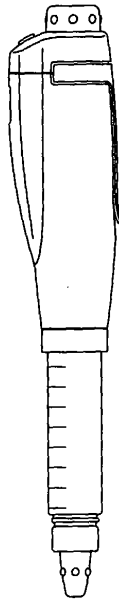
Løbenr. 56



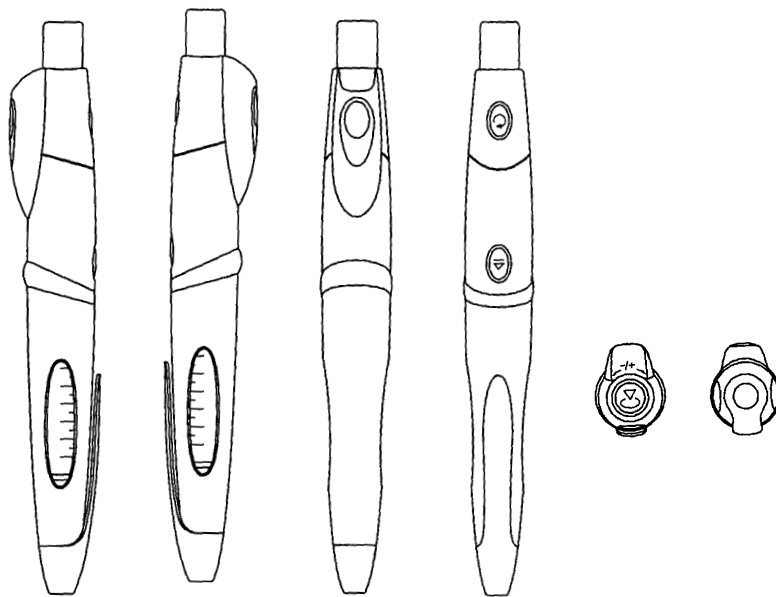
Løbenr. 57



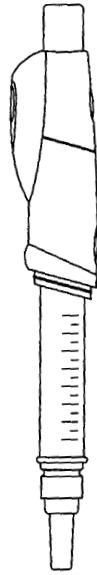
Løbenr. 58



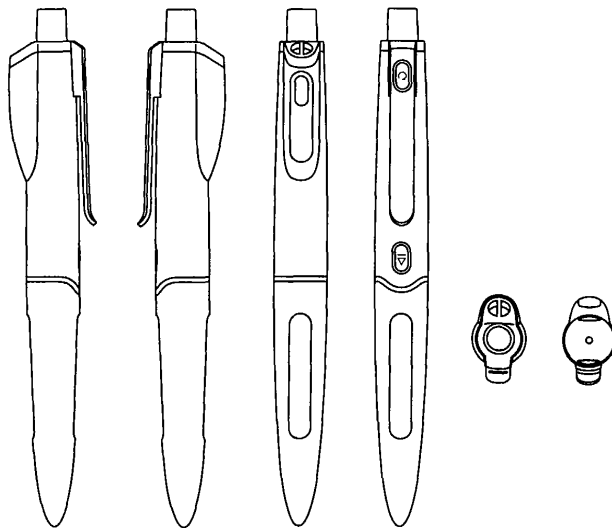
Løbenr. 59



Løbenr. 60



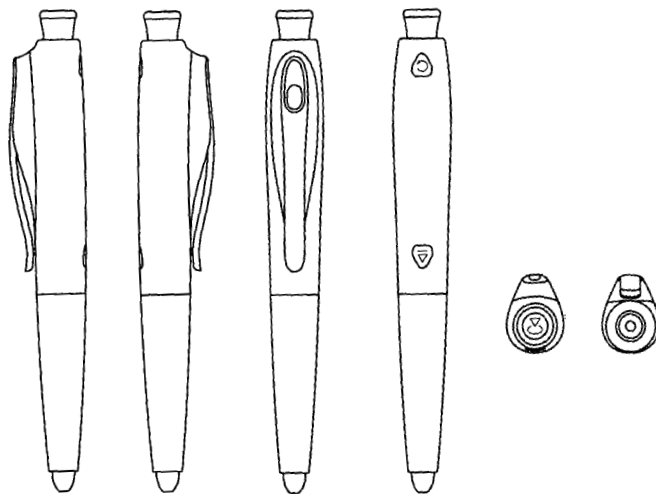
Løbenr. 61



Løbenr. 62



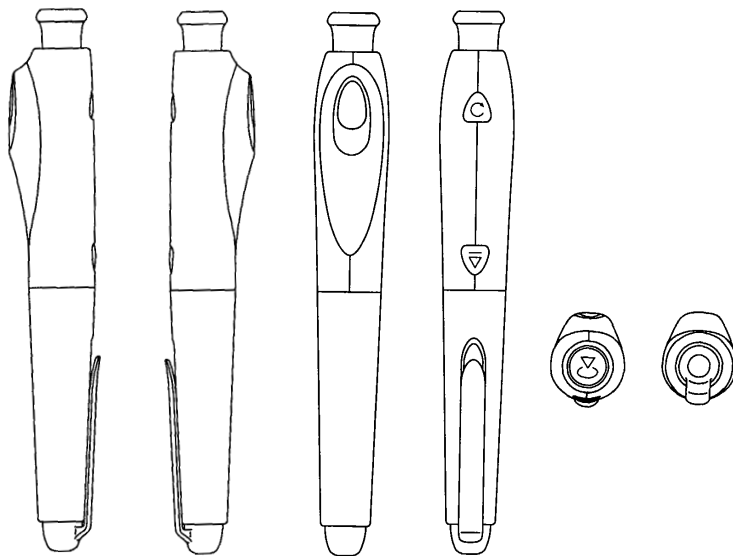
Løbenr. 63



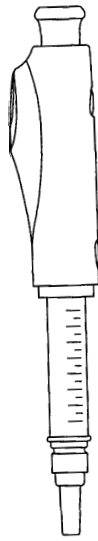
Løbenr. 64



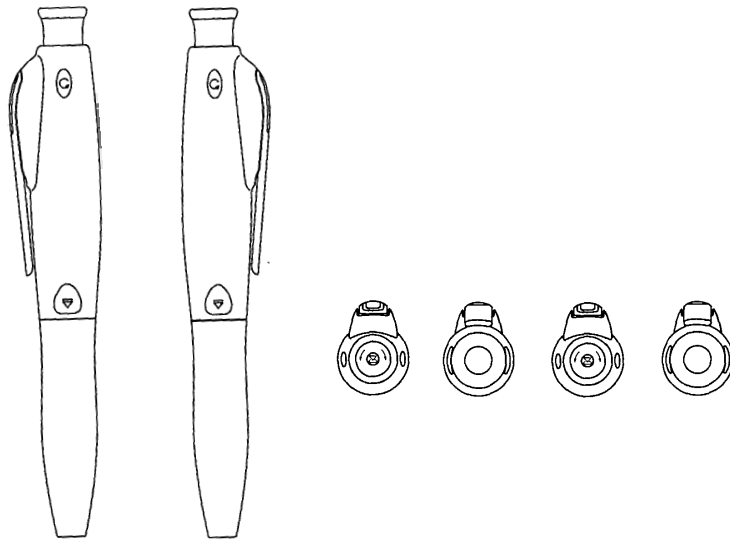
Løbenr. 65



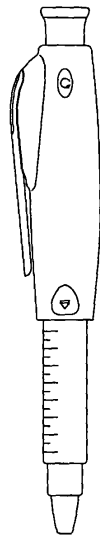
Løbenr. 66



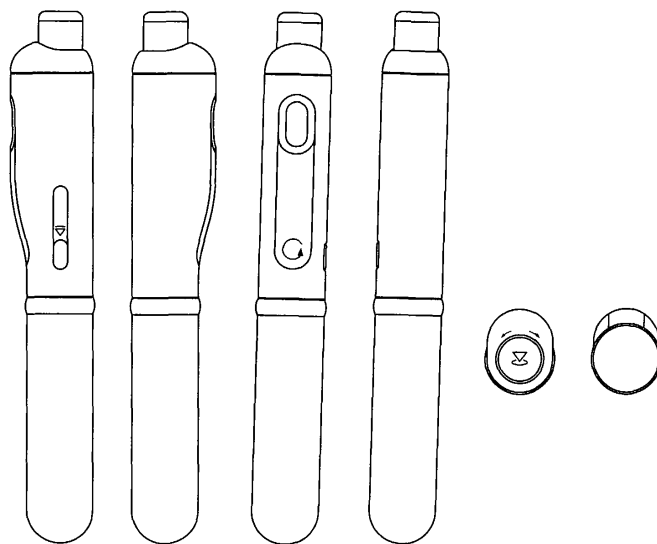
Løbenr. 67



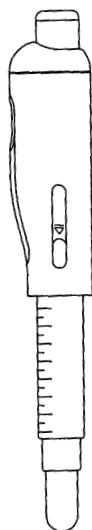
Løbenr. 68



Løbenr. 69



Løbenr. 70



Løbenr. 71

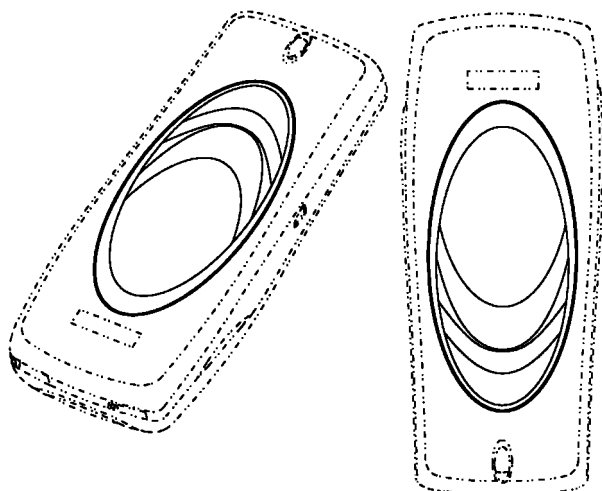
(71) ANSØGER(E): Aventis Pharma Deutschland GmbH, Industriepark Höchst, D-65929 Frankfurt am Main, Tyskland
(74) FULDMÆGTIG: Budde, Schou & Ostenfeld A/S, Vester Søgade 10, 1601 København V, Danmark
(30) PRIORITET: 2002-03-09 DE DE 402 02 271.8
(22) ANSØGNINGSDATO: 2002-08-22
(18) GYLDIG TIL: 2007-08-22
(57) BEMÆRKNINGER: Farver

Omtryk

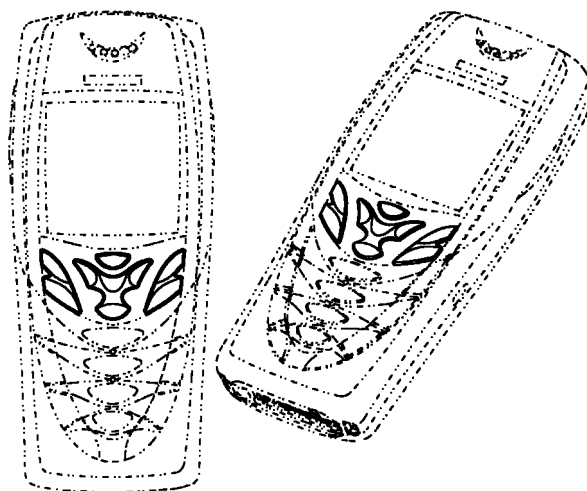
(21) DA 2002 00081

(54) 1) En designdetalje til et håndsat 2) tastaturknapper til et håndsat
3) tastaturknapper til et håndsat
4) tastaturknapper til et håndsat
5) designdetalje til et håndsat

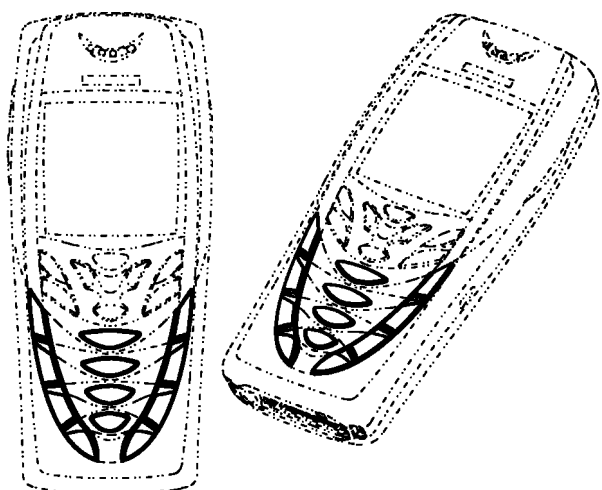
(51)-Cl. 14 03



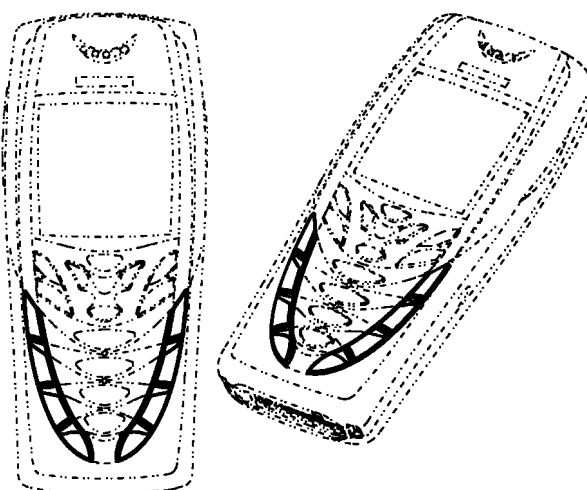
Løbenr. 1



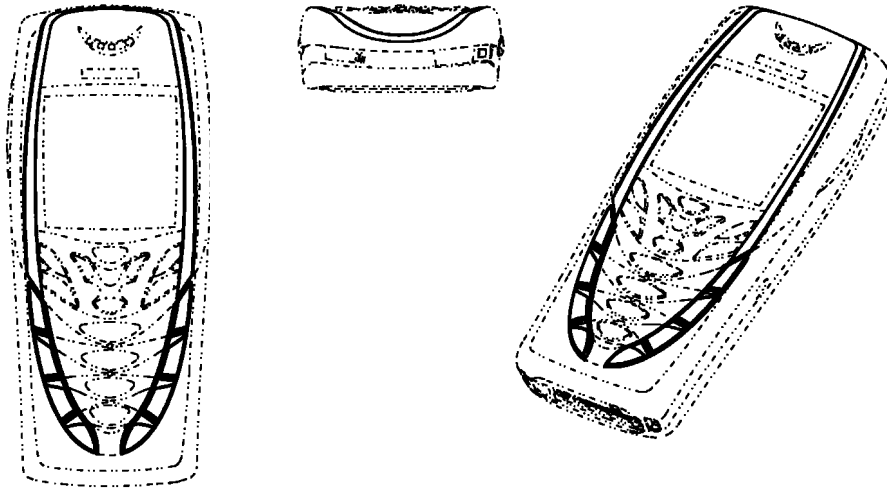
Løbenr. 2



Løbenr. 3



Løbenr. 4



Løbenr. 5

(71) ANSØGER(E): Nokia Corporation, Keilalahdentie 4, 02150 Espoo, Finland
(74) FULDMÆGTIG: Internationalt Patent-Bureau A/S, Høje Taastrup Boulevard 23, 2630 Taastrup, Danmark
(72) FREMBRINGER(E): Matthew Sinclair, Museokatu 25 B 24, FIN-00100 Helsinki, Finland
(22) ANSØGNINGSDATO: 2002-01-30

Offentligt tilgængelige designansøgninger og -registreringer

Akterne i nedenstående ansøgninger eller registreringer er tilgængelige for enhver, jf. § 21, stk. 2, i designlov nr. 1259 af 20. december 2000.

Klasse 2

Beklædningsgenstande og sy- og besætningsartikler til beklædning

(21) DA 2003 00018
(71) ANSØGER(E):
(30) PRIORITET:
(22) ANSØGNINGSDATO:

(54) 1-2) Ankelbandager
Beiersdorf, Inc., 187 Danbury Road, Wilton, CT 06897, USA
2002-07-15 US 29/163,932
2003-01-13

Klasse 8

Værktøj og isenkramvarer

(21) DA 2002 00971
(71) ANSØGER(E):
(30) PRIORITET:
(22) ANSØGNINGSDATO:

(54) En geringssav
Black & Decker Inc., Drummond Plaza Office Park, 1423 Kirkwood Highway, Newark Delaware 19711, USA
2002-07-16 US 29/164.064
2002-12-10

Klasse 14

Udstyr til optagelse og gengivelse af data, telekommunikationsudstyr

(21) DA 2003 00020
(71) ANSØGER(E):
(30) PRIORITET:
(22) ANSØGNINGSDATO:

(54) 1) Et hovedsæt 2) telefonbaserenhed 3) forstærker
GN Netcom A/S, Metalbuen 66, 2750 Ballerup, Danmark
2002-07-16 US 29/163984;2002-07-16 US 29/163985;2002-07-16 US 29/163998
2003-01-15

Mønster

Fornyelse af mønsterregistreringer

Fornyelse af registreringer foretaget i medfør af lov om mønstre nr. 218 af 27. maj 1970.

(11) Registreringsnummer

(18) Gyldig til

MR 1999 00202
MR 1993 01175
MR 1998 00911
MR 1998 00913
MR 1998 00914
MR 1998 00912

20080227
20080226
20080219
20080219
20080219
20080219

Udslettelser af registreringer

Udslettelser af registreringer foretaget i medfør af lov om mønstre nr. 218 af 27. maj 1970.

(11)MR 1986 00090

(11)MR 1998 00672



PATENT- OG VAREMÆRKESTYRELSEN

PRISLISTE

Pr. 1. januar 2003

Patenter

Supplerende beskyttelsescertifikater

Brugsmodeller

Chips (halvledertopografier)

Kommunevåbener og -segl

Skorstensmærker og kontorflag

Design

Vare- og fællesmærker

Publikationer

Erhvervsservice

Kopiservice

Kurser og foredrag

Patent- og Varemærkestyrelsen

Helgeshøj Allé 81, 2630 Taastrup

tlf. 4350 8000, fax 4350 8001

e-post pvs@dkpto.dk

www.dkpto.dk

Prisliste vedrørende internationale ansøgninger (PCT) og europæiske patentansøgninger (EPK) samt vedrørende ansøgninger om international varemærkeregistrering og EU-varemærkeregistrering kan fås ved henvendelse til Patent- og Varemærkestyrelsen.

Patenter

	kr.
1. Ansøgningsgebyr	
a. Grundgebyr	3000,00
b. Tillægsgebyr for hvert patentkrav ud over 10	300,00
2. Gebyrer for nyhedsundersøgelse af international type (PL §9)	
I Når den svenske patentmyndighed er nyhedsundersøgende:	
a. Grundgebyr	7030,00
b. Tillægsgebyr for hvert krav ud over 10	115,00
c. Ekspeditionsgebyr	500,00
II Når Den Europæiske Patentmyndighed er nyhedsundersøgende:	
a. Grundgebyr *	
1. For en prioritetsgivende ansøgning	7030,00
2. I alle andre tilfælde	11015,00
b. Ekspeditionsgebyr	500,00
3. Gebyr for senere indlevering af dansk oversættelse af international ansøgning	1100,00
4. Genoptagelsesgebyr	700,00
5. Patentmeddelelsesgebyr	
a. Grundgebyr	2850,00
b. Tillægsgebyr for hver side ud over 35 sider	80,00
c. Tillægsgebyr for hvert patentkrav, for hvilket der ikke er betalt ansøgningsgebyr	300,00
6. Gebyr for publicering af oversættelser af europæiske patentskrifter	
a. Grundgebyr	1100,00
b. Tillægsgebyr for hver side ud over 35 sider	80,00
7. Gebyr for publicering af ændrede danske patentskrifter	
a. Grundgebyr	2850,00
b. Tillægsgebyr for hver side ud over 35 sider	80,00
8. Gebyr for publicering af ændrede oversættelser af europæiske patentskrifter	
a. Grundgebyr	1100,00
b. Tillægsgebyr for hver side ud over 35 sider	80,00
9. Genoprettelsesgebyr	3000,00
10. Årsgebyrer	
1. gebyrår	500,00
2. gebyrår	500,00
3. gebyrår	500,00
4. gebyrår	1100,00
5. gebyrår	1250,00
6. gebyrår	1400,00
7. gebyrår	1600,00
8. gebyrår	1800,00
9. gebyrår	2050,00
10. gebyrår	2300,00
11. gebyrår	2550,00
12. gebyrår	2800,00
13. gebyrår	3050,00
14. gebyrår	3300,00
15. gebyrår	3600,00
16. gebyrår	3900,00
17. gebyrår	4200,00
18. gebyrår	4500,00
19. gebyrår	4800,00
20. gebyrår	5100,00

Årsgebyrer, der betales senere end forfaldsdag, forhøjes med 20%. Gebyret skal være betalt inden 6 måneder efter forfaldsdagen.

11. Gebyr for fremsættelse af indsigelse	2500,00
12. Gebyr for administrativ omprøvning	7000,00
13. Klagegebyr	8000,00

Ovennævnte priser skal ikke tillægges moms

Supplerende beskyttelsescertifikater

	kr.
1. Ansøgningsgebyr	3000,00
2. Genoptagelsesgebyr	600,00
3. Genoprettelsesgebyr	3000,00
4. Årsgebyr pr. påbegyndt gebyrår	5100,00

Årsgebyrer, der betales senere end forfaldsdag, forhøjes med 20%. Gebyret skal være betalt inden 6 måneder efter forfaldsdagen.

5. Gebyr for administrativ omprøvning	1500,00
--	---------

Der skal betales et gebyr på 7000 kr. for eventuel omprøvning af grundpatentet

6. Klagegebyr	4000,00
----------------------------	---------

Ovennævnte priser skal ikke tillægges moms

Brugsmodeller

	kr.
1. Ansøgningsgebyr	2000,00
2. Gebyr for senere indlevering af dansk oversættelse af international ansøgning	1100,00
3. Genoptagelsesgebyr	400,00
4. Fornyelsesgebyrer	
For 1. periode	2000,00
For 2. periode	3000,00

Fornyelsesgebyrer, der betales efter udløbet af den pågældende registreringsperiode, forhøjes med 20%.

5. Gebyr for prøvning før eller efter registrering	4000,00
6. Gebyr for behandling af anmodning om udslettelse	2000,00
7. Gebyr for bekendtgørelse af ændret registrering og publicering af ændret formulering	1100,00
8. Klagegebyr	5000,00

Ovennævnte priser skal ikke tillægges moms

Chips (halvledertopografier)

	kr.
1. Ansøgningsgebyr	1500,00
2. Gebyr for behandling af anmodning af overførelse af ansøgning om registrering	1000,00
3. Klagegebyr	4000,00

Ovennævnte priser skal ikke tillægges moms

Kommunevåbener og -segl

1. Ansøgningsgebyr	2000,00
---------------------------------	---------

Ovennævnte pris skal ikke tillægges moms

Skorstensmærker og kontorflag

	kr.
1. Ansøgningsgebyr	2000,00

Ovennævnte pris skal ikke tillægges moms

Design

1. Ansøgningsgebyr	1200,00	kr.
Tillægsgebyrer:		
a. Ved samregistrering for hvert design ud over det første	700,00	
b. For offentliggørelse af hver afbildning ud over den første ¹⁾	400,00	
2. Genoptagelsesgebyr	400,00	
3. Gebyr for supplerende forundersøgelse	1500,00	
Tillægsgebyr:		
Ved samregistrering for hvert design ud over det første	900,00	
4. Fornyelsesgebyr ²⁾	2200,00	
Tillægsgebyr:		
Ved samregistrering for hvert design ud over det første	1100,00	

Fornyelsesgebyrer inkl. tillægsgebyr, der betales efter udløbet af den pågældende registreringsperiode, forhøjes med 20%.

5. Gebyr for administrativ prøvning Pr. design, herunder design indeholdt i en samregistrering	3000,00
6. Gebyr for offentliggørelse af registrering i ændret form	400,00
Tillægsgebyr:	
For offentliggørelse af hver afbildning ud over den første	400,00
7. Genoprettelsesgebyr	3000,00
8. Klagegebyr	4000,00

Ovennævnte priser skal ikke tillægges moms

¹⁾ Omfatter også bekendtgørelse iht. den hidtil gældende mønsterlov

²⁾ Omfatter også fornyelse af registreringer iht. den hidtil gældende mønsterlov

Vare- og fællesmærker

1. Ansøgningsgebyr	2350,00	kr.
a. Grundgebyr	2350,00	
b. Tillægsgebyr for hver klasse ud over 3	600,00	
Der er i alt 45 klasser		
2. Gebyr for videreførelse af Madrid-Protokol-registrering som dansk vare- eller fællesmærke-ansøgning	1500,00	
3. Fornyelsesgebyr		
a. Grundgebyr	2350,00	
b. Tillægsgebyr for hver klasse ud over 3	600,00	

Fornyelsesgebyrer inkl. tillægsgebyr, der betales efter udløbet af den pågældende registreringsperiode, forhøjes med 20%.

4. Gebyr for anmodning om deling af en ansøgning eller en registrering for hver udskilt ansøgning eller registrering	2000,00
5. Gebyr for fremsættelse af indsigelse	2500,00
6. Gebyr for administrativ ophævelse	2500,00
7. Klagegebyr	4000,00
8. Gebyr for underretning til indehaver af varemærkerettighed Årligt gebyr	1000,00

Ovennævnte priser skal ikke tillægges moms

Publikationer

1. Årsabonnement		kr.
a. Patentskrifter		
– på papir	8000,00	
– på CD-ROM (ESPACE-DK)	5000,00	
b. Sammendrag af almindeligt tilgængelige danske patentansøgninger		
– Alle sektioner	8000,00	
– sektion A	1600,00	
– sektion B	1600,00	
– sektion C07 + C12	1600,00	
– sektion C, resten	900,00	
– sektion D	500,00	
– sektion E	900,00	
– sektion F	900,00	
– sektion G	900,00	
– sektion H	900,00	
c. Oversættelser af EP-skrifter	8000,00	
d. Brugsmodelskrifter	8000,00	
e. Patenthåndbog, ved tegning af abonnement	500,00	
– løsblade hertil, pr. side	10,00	
f. Brugsmodelhåndbog, ved tegning af abonnement	500,00	
– løsblade hertil, pr. side	10,00	

Abonnementer tillægges porto.

2. Løssalg	
a. Dansk Patenttidende	150,00
b. Dansk Patentregister	400,00
c. Sammendrag af alm. tilgængelige patentansøgninger	30,00
d. Dansk Varemærketidende, sort/hvid	150,00
e. Dansk Varemærketidende, farver	220,00
f. Dansk Varemærkerregister	200,00
g. Varemærkesærtidende med §13-afslag	100,00
h. Varemærkeindsigelsestidende, 1996-2001 pr. årgang	200,00
i. Varemærkeindsigelsestidende, udg. 1995	300,00
j. Dansk Designtidende	150,00
k. Dansk Designregister	200,00
l. Dansk Brugsmodeltidende	150,00
m. Sammendrag af alm. tilgængelige brugsmodel-ansøgninger	30,00
n. Fremlæggelses- og patentskrifter på CD-ROM (ESPACE-DK)	
– 1993-2002, pr. årgang	5000,00
– 1990-1992, pr. årgang	2000,00

Ovennævnte priser skal ikke tillægges moms

Fremlæggelses-, patent- og brugsmodelskrifter samt oversættelser af EP-skrifter leveres til gældende kopipris

3. Love og bekendtgørelser vedr. industriel ejendomsret	12,00-33,00
4. Andre publikationer	
a. Varemærkeklassifikation	
– alfabetisk liste	500,00
– klassedelt liste	400,00
b. Designklassifikation	35,00
– ændringer og tilføjelser hertil	15,00

Ovennævnte priser tillægges moms, hvis andet ikke er angivet

Erhvervsservice

1. Timepris*	kr. 900,00
2. Patente tekniske undersøgelser Beregnes efter timepris	
3. Løbende overvågninger	
a. Overvågning af ansøgninger Overvågning af dansk patent-, brugsmodel-, design- eller varemærkeansøgning sammensættes af: Pris pr. år	1500,00
Pris pr. meddelelse	375,00
b. Overvågning af nationale og internationale varemærkerettigheder Overvågning af dansk varemærkeansøgning eller -registrering eller af MadridProtokol-registrering med gyldighed for Danmark i relation til nye varemærkeansøgninger Pris pr. år, første varemærke	1050,00
Pris pr. år, yderligere varemærker, pr. varemærke	300,00
c. Øvrige overvågninger beregnes efter timepris Hertil skal lægges evt. online-udgifter	
4. Navneundersøgelser*	
a. International undersøgelse af patentrettigheder i 1-2 navne inkl. op til 40 referencer	3500,00
Yderligere referencer, pr. reference	16,00
Yderligere navne, pr. navn	900,00
b. Undersøgelse af patent- og brugsmodelrettigheder omfattende Danmark i 1-2 navne	1800,00
Yderligere navne, pr. navn	450,00
c. Øvrige navneundersøgelser beregnes efter timepris Hertil skal lægges evt. online-udgifter	
5. Patentfamilieundersøgelser og statusundersøgelser*	
a. Patentfamilieundersøgelse	1000,00
b. Patentfamilieundersøgelse, inkl. status for lande med statusoplysninger i Inpadoc	2200,00
Status for yderligere lande beregnes efter timepris	
c. Statusundersøgelse af udenlandske rettigheder Første nummer	900,00
Pr. følgende nummer	450,00
d. Statusundersøgelse af danske rettigheder, pr. nummer	450,00
e. Øvrige undersøgelser beregnes efter timepris Hertil skal lægges evt. online-udgifter	
6. Kollisionsundersøgelser af varemærker*	
a. Inkl. op til 3 klasser	2400,00
b. Yderligere klasser, pr. 10 klasser	500,00
Klasserne 42-45 betragtes prismæssigt som én klasse	
7. Skanning af varemærker*	
a. Første klasse	500,00
b. Yderligere klasser, pr. klasse	200,00
c. Skanning af alle 45 klasser	3000,00
Klasserne 42-45 betragtes prismæssigt som én klasse	
8. LOGO-skanning*	
a. Inkl. op til 25 referencer	2100,00
b. Yderligere referencer, pr. 25 referencer	500,00
9. Varemærkedatabase*	
a. Første klasse	3000,00
b. Yderligere klasser - op til 4, pr. klasse	1500,00
Klasserne 42-45 betragtes prismæssigt som én klasse	
10. Skanning af varemærker ansøgt eller registreret i udlandet*	
a. Første klasse for 1-2 lande	1000,00
b. Følgende lande, pr. land	500,00
c. Følgende klasser, pr. klasse	200,00
11. IPscore® 2.0 CD-ROM	
a. Inkl. trykt brugervejledning	9.950,00
b. Yderligere trykte brugervejledninger, pr. vejledning	750,00

*Hastelevering kan aftales mod pristillæg

Ovennævnte priser tillægges moms

Kopiservice

1. Fotokopier af patent- og brugsmodelpublikationer	kr. 50,00	
a. Pris pr. publikation indtil 200 sider	50,00	
b. Publikationer ud over 200 sider: pris efter aftale		
2. Fotokopier, taget på læsesalen ved kontant betaling, pr. side, inkl. moms		3,00
3. Udenlandske patentpublikationer, der ikke findes i egne samlinger		
I ved hjemtagning fra udlandet:		
a. Pris for hjemtagning	100,00	
b. Pris pr. publikation	100,00	
Hjemtagning af sagsakter fra USA og patentpublikationer og sagsakter fra Sydafrika: Pris efter aftale.		
II ved levering af tilsvarende publikation fra egne samlinger:		
a. Identifikation	100,00	
b. Kopipris (se pkt. 1)		
4. Engelsksprogede sammendrag, der ikke findes i egne samlinger, pr. sammendrag		50,00
5. Tidsskriftsartikler o.l., der ikke findes i egne samlinger		
a. Pris for hjemtagning	100,00	
b. Pris pr. artikel	100,00	
6. Aktindsigt i europæiske patenter og patentansøgninger		
a. Ekspedition (inkl. EPO-gebyr)	315,00	
b. Kopier		
- ved tilsendelse, pr. side	3,25	
- ved afhentning, pr. side	2,50	
- ved afhentning og kontant betaling, pr. side inkl. moms	3,00	
7. Databaseudskrift vedr. en varemærkerettighed		50,00

Ovennævnte priser tillægges moms, hvis andet ikke er angivet

8. Bekræftet kopi af en patent-, brugsmodel-, design- eller varemærkeansøgning	300,00
Hertil skal lægges kopiprisen (3,25 kr. pr. side)	
9. Bekræftet udskrift af patent-, certifikat-, brugsmodel-, topografi-, design- eller varemærkesagsregistret	300,00
10. Bekræftet udskrift af registret over kommunevåbener og -segl eller registret over skorstensmærker og kontorflag	200,00
11. Udskrift af patent-, certifikat-, brugsmodel-, topografi-, design- eller varemærkesagsregistret, registret over kommunevåbener og -segl eller registret over skorstensmærker og kontorflag	50,00

Ovennævnte priser skal ikke tillægges moms

12. Priser for levering	
a. Levering pr. telefax	75,00
b. Ekspreslevering pr. telefax	275,00
c. Ekspreslevering pr. post	200,00
Hertil lægges porto	

Ovennævnte priser tillægges moms

Kurser og foredrag

1. Kurser	kr.
Priser på åbne og virksomhedsinterne kurser fås ved direkte henvendelse til KursusCentret	
2. Foredrag*	
Første time	2000,00
Følgende timer, pr. time	1500,00

* Særpriser afhængig af deltagerantal og forberedelsestid

Ovennævnte priser tillægges moms

WIPO Standard 80

INID-koder

Internationally agreed Numbers for the Identification of (bibliographic) data (INID)

- (11) Serial number of the registration
- (15) Date of the registration/Date of the renewal
- (17) Expected duration of the registration/renewal
- (18) Expected expiration date of the registration/renewal
- (21) Serial number of the application
- (22) Date of filing of the application
- (23) Name and place of exhibition, and date on which the industrial design was first exhibited there (Exhibition priority date)
- (24) Date from which the industrial design right has effect
- (29) Indication of the form in which the industrial design is filed, e.g. as a reproduction of the industrial design or as a specimen thereof
- (30) Data relating to priority under the Paris Convention
- (43) Date of publication of the industrial design before examination
- (44) Date of publication of the industrial design after examination but before registration
- (45) Date of publication of the registered industrial design
- (46) Date of expiration of deferment
- (51) International Classification for Industrial Designs (class and subclass of the Locarno Classification)
- (54) Designation of article(s) or product(s) covered by the industrial design or title of the industrial design
- (55) Reproduction of the industrial design (e.g., drawing, photograph) and explanations relating to the reproduction
- (57) Description of characteristic features of the industrial design including indication of colors
- (58) Date of recording of any kind of amendment in the Register
- (62) Serial number(s) and, if available, filing date(s) of application(s), registration(s) or document(s) related by division
- (66) Serial number(s) of the application or the registration of the design(s), which is(are) a variant(s) of the present one
- (71) Name(s) and address(es) of the applicant(s)
- (72) Name(s) of the creator(s) if known to be such
- (73) Name(s) and address(es) of the owner(s)
- (74) Name(s) and address(es) of the representative(s)

Domestic Codes for the Identification of Data

- (DL) Data concerning license
- (DP) Data concerning pawning

Internationalt vedtagne Numre til Identifikation af Data (INID)

- Registreringsnummer
- Registreringsdato/fornyelsesdato
- Forventet registreringsperiode/fornyelsesperiode
- Forventet udløbsdato for registrering/fornyelse
- Ansøgningsnummer
- Ansøgningsdato
- Udstillingsnavn og -sted og dato for første udstilling (udstillingsprioritetsoplysninger)
- Indleveringsdato
- Angivelse af i hvilken form designet er indleveret, fx som en afbildning af designet eller som en model heraf
- Oplysninger om prioritet efter Pariserkonventionen
- Dato for offentlig tilgængelighed
- Bekendtgørelsesdato for ansøgningen
- Offentliggørelse af registreringen
- Udsættelsesdato
- International klassifikation af design (klasser og underklasser i Locarno Klassifikationen)
- Vareangivelse/produktangivelse
- Afbildninger af designet (fx tegninger, fotografier) og forklaringer vedrørende afbildningerne
- Beskrivelse af karakteristiske træk vedr. designet, herunder angivelse af farver
- Dato for tilførsel til registret
- Nummer på hovedansøgning eller udskilt ansøgning
- Numre på beslægtede ansøgninger
- Ansøgners navn og -adresse
- Frembringers/designers navn og adresse
- Indehavernavn og -adresse
- Fuldsmægtignavn og -adresse

Interne koder til identifikation af data

- Licensoplysninger
- Pantoplysninger
- Oplysninger om konkurs