



PATENT- OG VAREMÆRKESTYRELSEN

# Dansk Design- tidende

## Indholdsfortegnelse

### Designsager

Offentliggørelse af designregistreringer .....	4
Offentligt tilgængelige designansøgninger .....	28

### Mønstersager

Ændringer til mønstre .....	30
Fornyelse af mønsterregistreringer .....	31
Prisliste .....	32

Dansk Designtidende kan rekvireres i papirkopi for 150 kr. stk. på tlf. 43 50 85 35  
Patent- og Varemærkestyrelsen, Helgeshøj Allé 81, 2630 Tåstrup, tlf. 43 50 80 00

Ansvarlig for redaktion: Keld Nymann Jensen  
Udgives af Patent- og Varemærkestyrelsen

ISSN 1601-7374

Design

## Offentliggørelse af designregistreringer

Enhver kan anmode om hel- eller delvis udslettelse af en registrering (administrativ prøvning), jf. § 25 i designlov nr. 1259 af 20. december 2000. En model af designet kan ses i Patent- og Varemærkestyrelsen, hvis det er offentliggjort, at en model er indleveret til styrelsen. Det er anført, hvis et design er registreret i farve.

(11) DR 2002 00827  
(21) DA 2002 00922

(54) 1) Et skema til sammensætning af mad og vin 2) del dertil

(51)-Cl.19 08



Løbenr. 1



Løbenr. 2

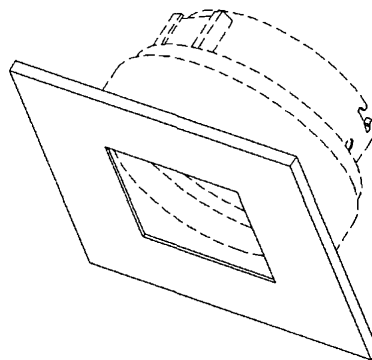
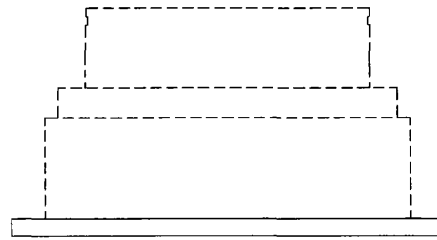
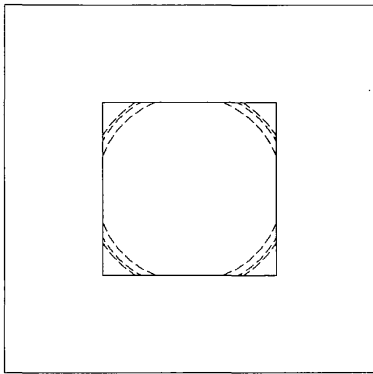
(71) ANSØGER(E):  
(22) ANSØGNINGSDATO:  
(18) GYLDIG TIL:

Wineconsulting.dk v/Peter Trauboth, Øresundsvej 54 1.th, 2300 København S, Danmark  
2002-11-20  
2007-11-20

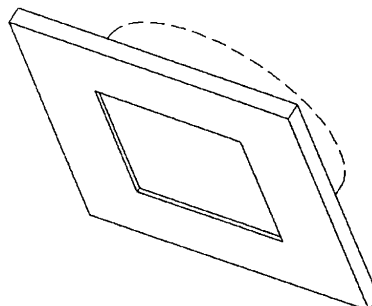
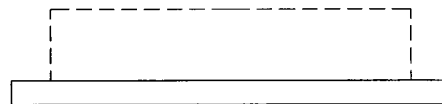
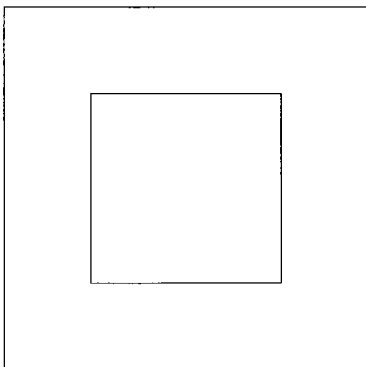
(11) DR 2002 00833  
(21) DA 2002 00962

(54) 1-3) Rammer til et lampearmatur

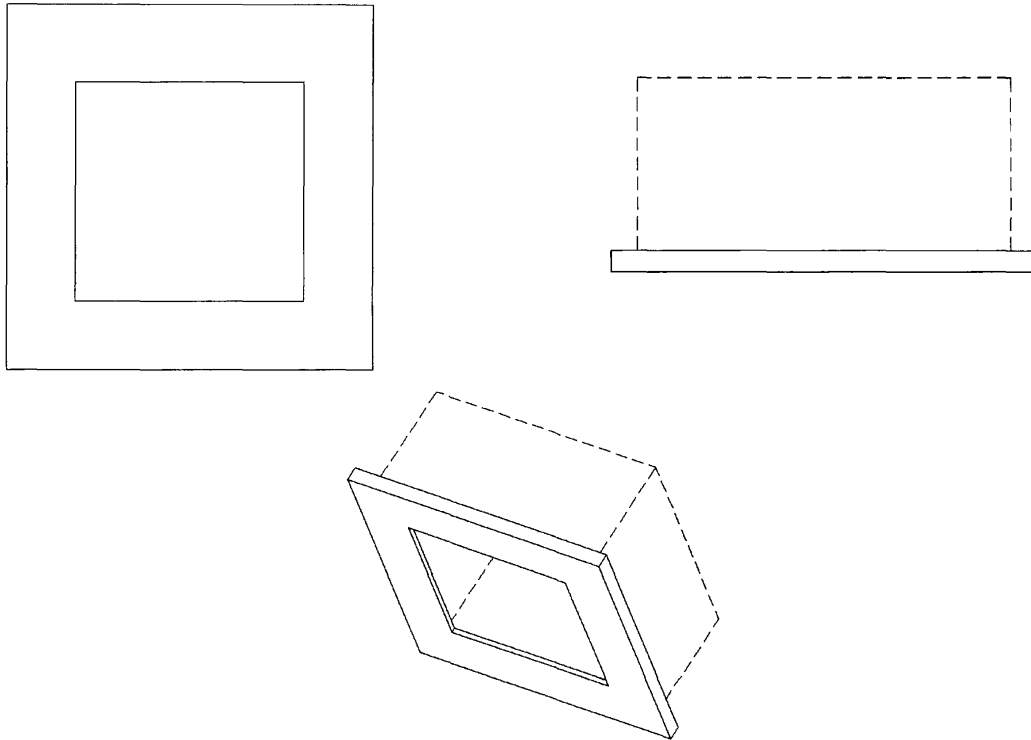
(51)-Cl.26 05



Løbenr. 1



Løbenr. 2



Løbenr. 3

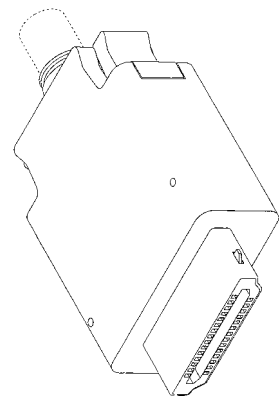
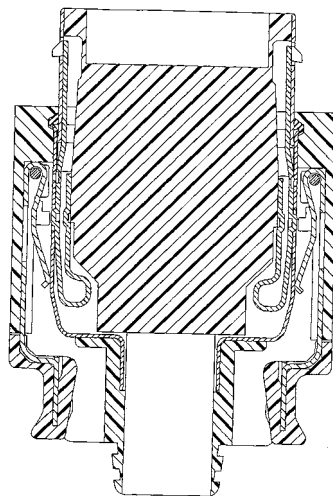
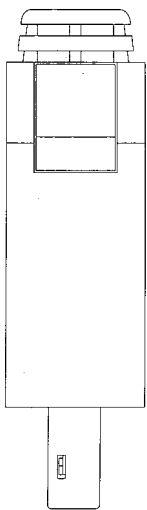
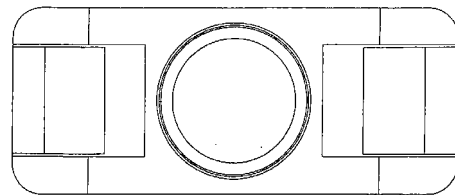
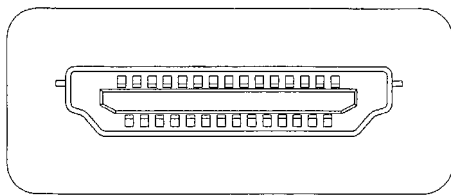
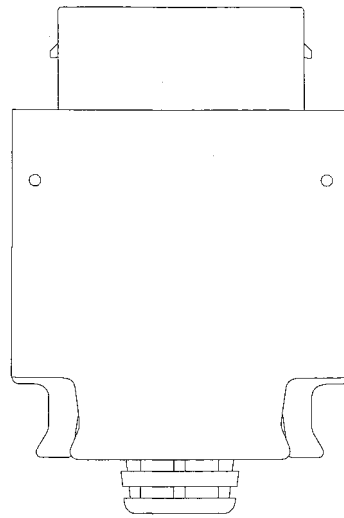
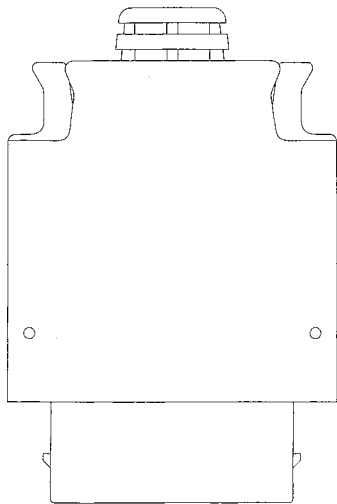
(71) ANSØGER(E):	Scandilogic v/Søren Cantor, Rygårds Alle 5, 2. th, 2900 Hellerup, Danmark
(74) FULDMÆGTIG:	Zacco Denmark A/S, Hans Bekkevolds Allé 7, 2900 Hellerup, Danmark
(72) FREMBRINGER(E):	Søren Cantor, Rygårds Alle 5, 2900 Hellerup, Danmark
(22) ANSØGNINGSDATO:	2002-12-05
(18) GYLDIG TIL:	2007-12-05

---

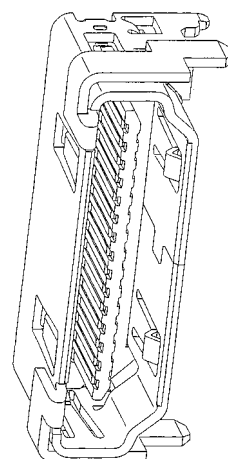
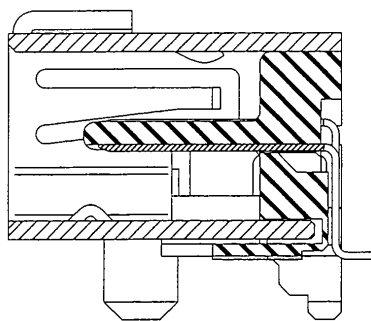
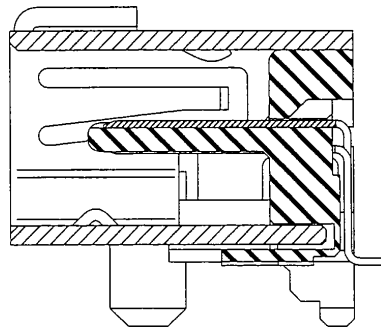
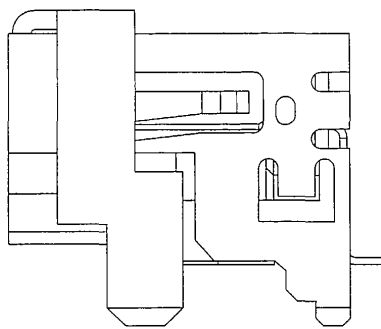
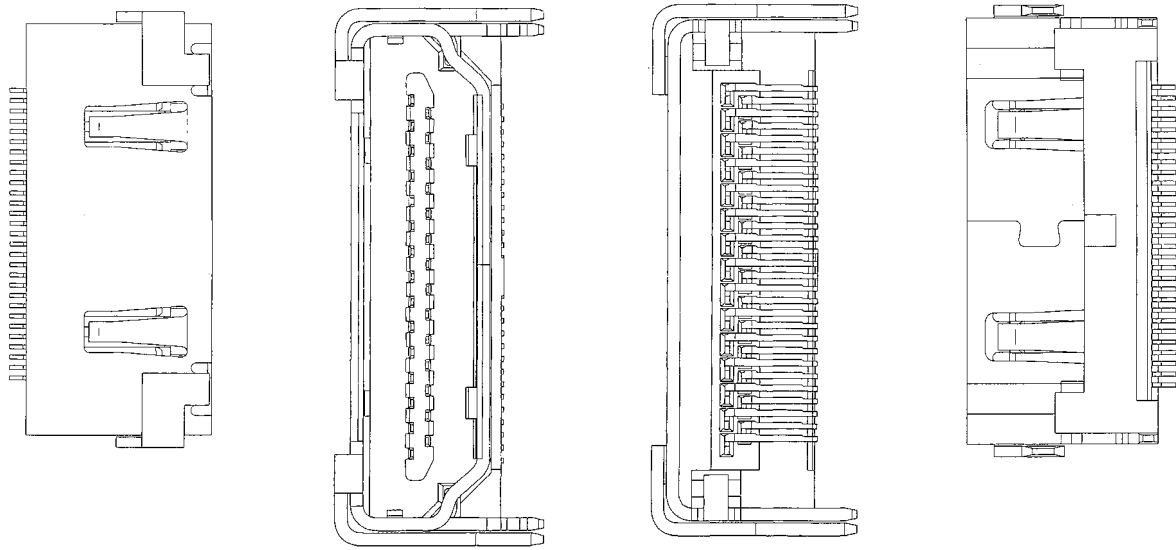
(11) DR 2002 00834  
 (21) DA 2002 00973

(54) 1-4) Elektriske konnektorer

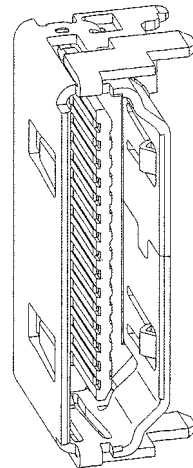
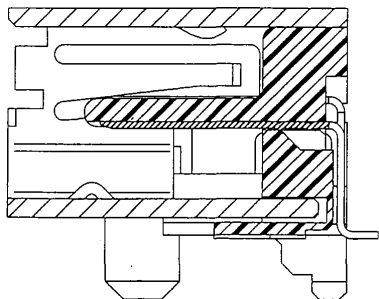
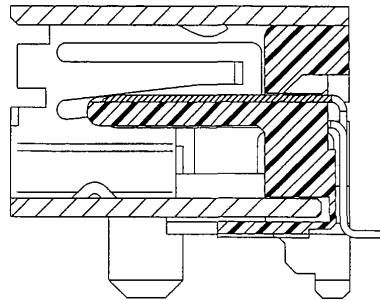
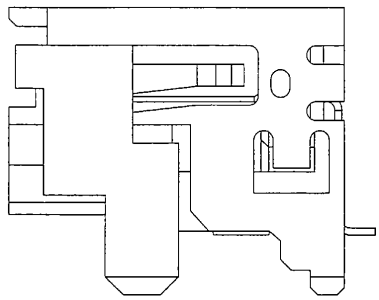
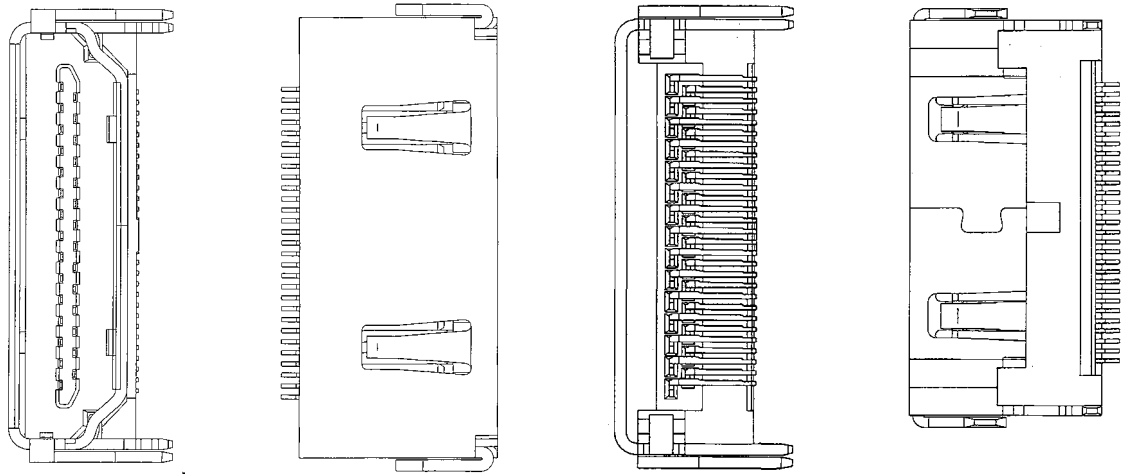
(51)-Cl.13 03



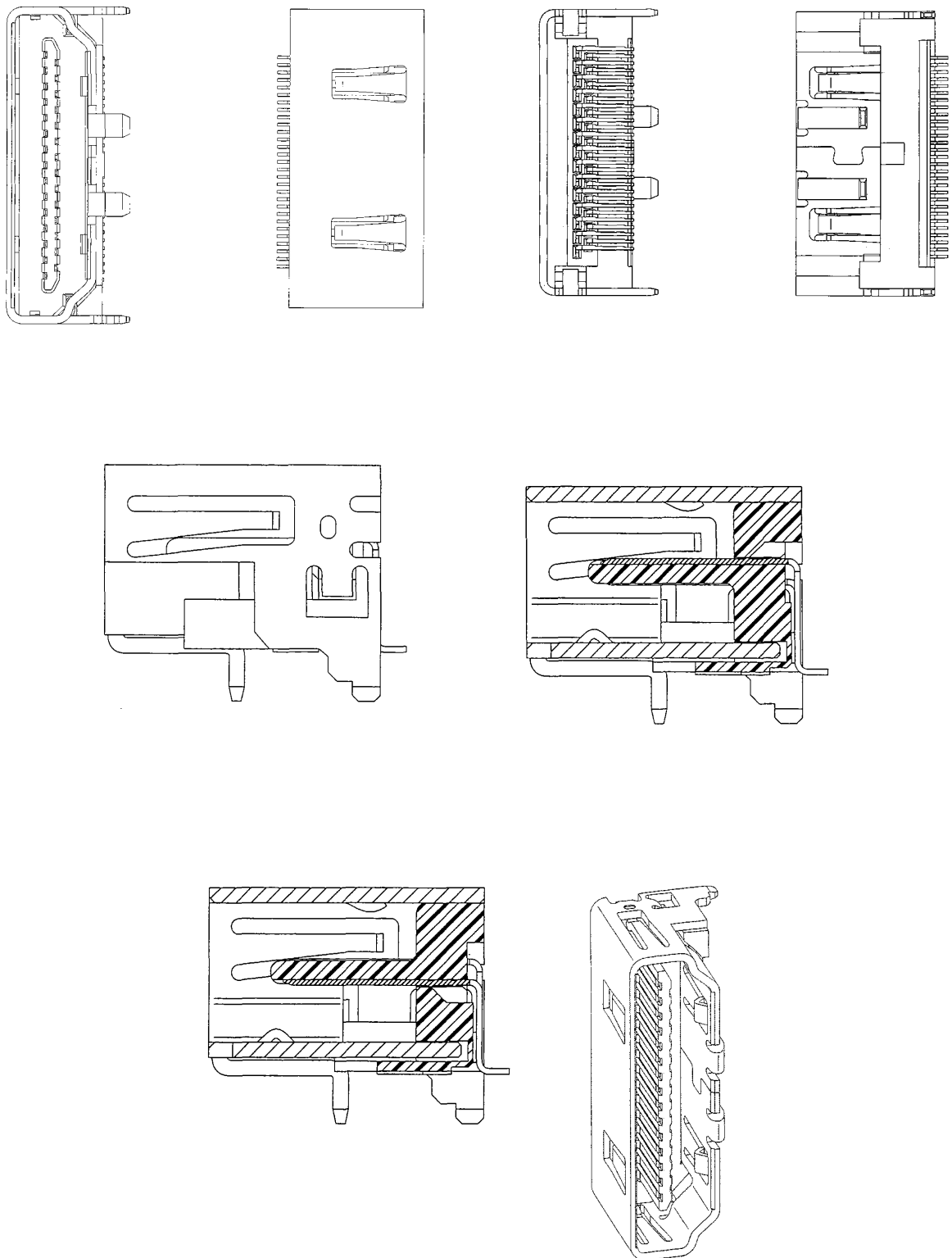
Løbenr. 1



Løbenr. 2



Løbenr. 3



Løbenr. 4

(71) ANSØGER(E):  
 (74) FULDMÆGTIG:  
 (72) FREMBRINGER(E):

Japan Aviation Electronics Industry, Limited, 21-2, Dogenzaka 1-chome, Shibuya-ku, Tokyo, Japan  
 Internationalt Patent-Bureau A/S, Høje Taastrup Boulevard 23, 2630 Taastrup, Danmark  
 Mamoru Suzuki, c/o Japan Aviation Electronics Industry, Limited, 21-2, Dogenzaka 1-chome, Shibuya-ku,  
 Tokyo, Japan ; Isao Igarashi, c/o Japan Aviation Electronics Industry, Limited, 21-2, Dogenzaka 1-chome,  
 Shibuya-ku, Tokyo, Japan

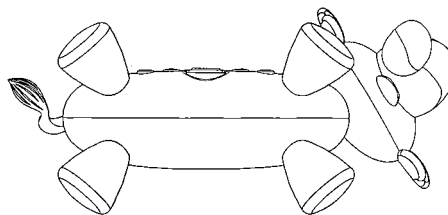
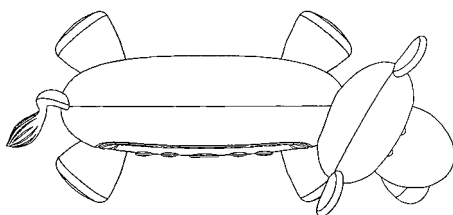
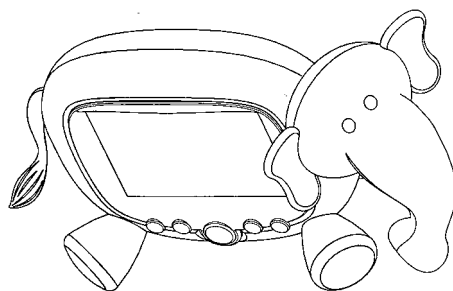
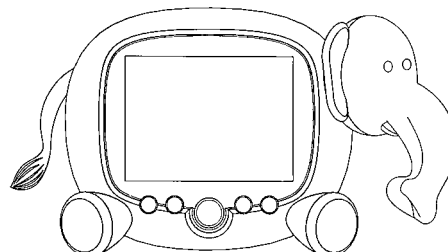
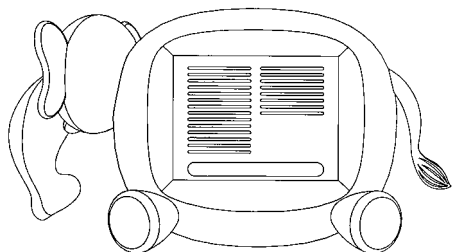
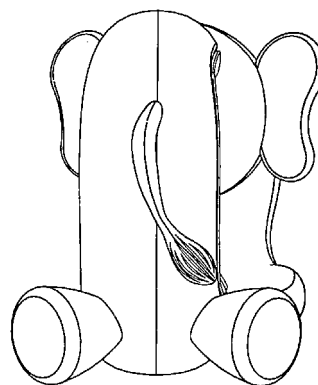
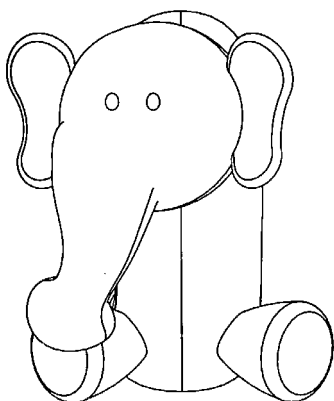
(30) PRIORITET:  
 (løbenr. 4)  
 (22) ANSØGNINGSDATO:  
 (18) GYLDIG TIL:

2002-06-10 JP 18888/2002 (løbenr. 1); 2002-06-10 JP 18890/2002 (løbenr. 3); 2002-06-10 JP 18891/2002  
 2002-12-10  
 2007-12-10

(11) DR 2002 00835  
(21) DA 2002 00895

(54) En computerskærm

(51)-Cl.14 02



(71) ANSØGER(E):  
(74) FULDMÆGTIG:  
(72) FREMBRINGER(E):  
(30) PRIORITET:  
(22) ANSØGNINGSDATO:  
(18) GYLDIG TIL:

Hannstar Display Corp., 5F, No. 115, Sec. 3, Min-Sheng E. Rd., Taipei, Taiwan, R.O.C, Taiwan  
Zacco Denmark A/S, Hans Bekkevolds Allé 7, 2900 Hellerup, Danmark  
Holger Hoehn, 10F, 16 Section 5, Hsin Yi Rd, Taipei, Taiwan, R.O.C., Taiwan  
2002-05-15 US 29/160,832  
2002-11-12  
2007-11-12

(11) DR 2002 00836

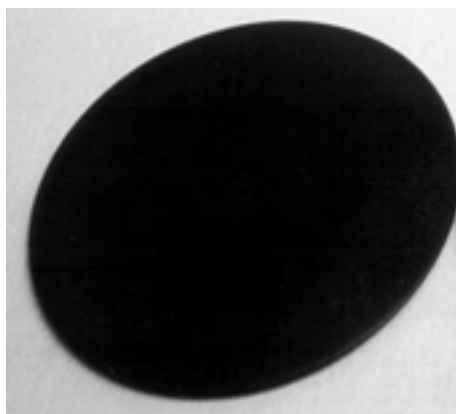
(54) 1) En serveringsskål med låg 2) låg dertil  
3) serveringsfad dertil

(51)-Cl.07 01

(21) DA 2002 00827



Løbenr. 1



Løbenr. 2



Løbenr. 3

(71) ANSØGER(E):  
(72) FREMBRINGER(E):  
(22) ANSØGNINGSDATO:  
(18) GYLDIG TIL:

A-L Isenkram en gros A/S, Ambolten 37, 6000 Kolding, Danmark  
A-L Isenkram en gros A/S, Ambolten 37, 6000 Kolding, Danmark  
2002-10-16  
2007-10-16

(11) DR 2002 00837  
(21) DA 2002 00828

(54) 1) En serveringsboks med låg 2) låg dertil

(51)-Cl.07 01



Løbenr. 1



Løbenr. 2

(71) ANSØGER(E):  
(72) FREMBRINGER(E):  
(22) ANSØGNINGSDATO:  
(18) GYLDIG TIL:

A-L Isenkram en gros A/S, Ambolten 37, 6000 Kolding, Danmark  
A-L Isenkram en gros A/S, Ambolten 37, 6000 Kolding, Danmark  
2002-10-16  
2007-10-16

(11) DR 2002 00838  
(21) DA 2002 00829

(54) 1) En serveringsboks med låg 2) låg dertil

(51)-Cl.07 01



Løbenr. 1



Løbenr. 2

(71) ANSØGER(E):  
(72) FREMBRINGER(E):  
(22) ANSØGNINGSDATO:  
(18) GYLDIG TIL:

A-L Isenkram en gros A/S, Ambolten 37, 6000 Kolding, Danmark  
A-L Isenkram en gros A/S, Ambolten 37, 6000 Kolding, Danmark  
2002-10-16  
2007-10-16

(11) DR 2002 00839  
(21) DA 2002 00830

(54) 1) En termo smørboks med låg 2) låg dertil

(51)-Cl.07 01



Løbenr. 1



Løbenr. 2

(71) ANSØGER(E):  
(72) FREMBRINGER(E):  
(22) ANSØGNINGSDATO:  
(18) GYLDIG TIL:

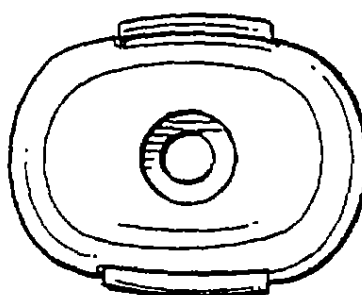
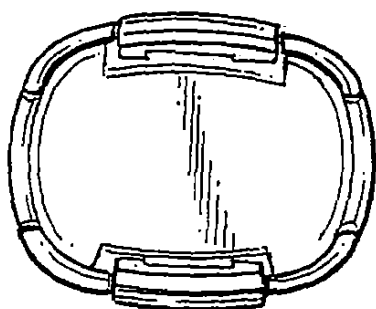
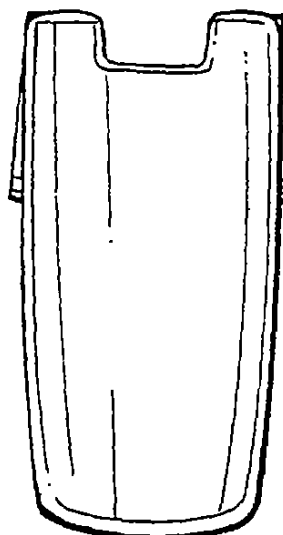
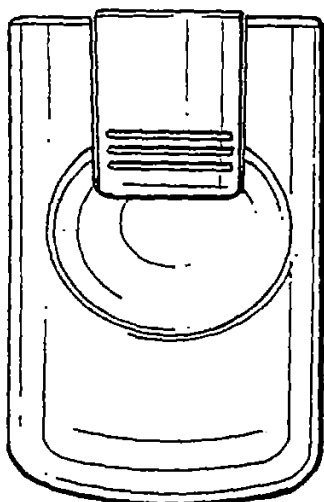
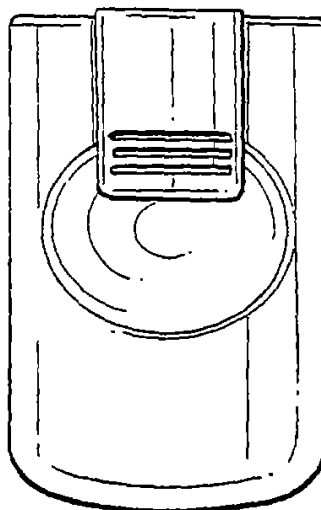
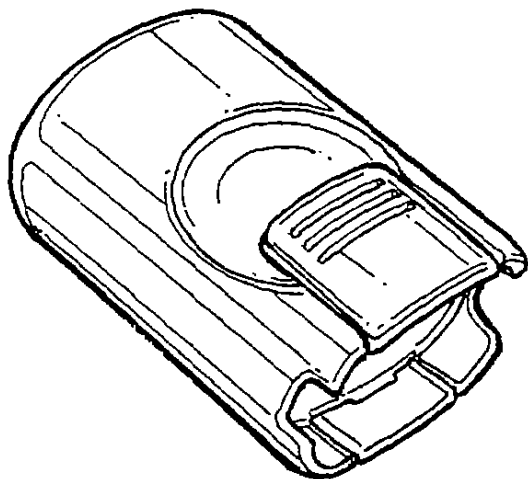
A-L Isenkram en gros A/S, Ambolten 37, 6000 Kolding, Danmark  
A-L Isenkram en gros A/S, Ambolten 37, 6000 Kolding, Danmark  
2002-10-16  
2007-10-16

---

(11) DR 2002 00840  
 (21) DA 2002 00650

(54) En oplader

(51)-Cl.13 02;27 05



(71) ANSØGER(E):  
 (74) FULDMÆGTIG:  
 (72) FREMBRINGER(E):

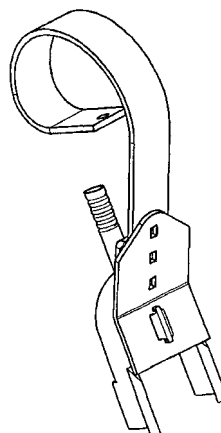
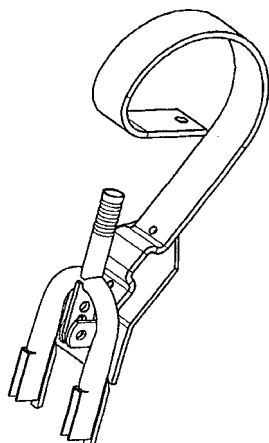
Philip Morris Products Inc., 3601 Commerce Road, Richmond, Virginia 23234, USA  
 Internationalt Patent-Bureau A/S, Høje Taastrup Boulevard 23, 2630 Taastrup, Danmark  
 Marc R. Chemla, 5402 Sunrise Bluff Court, Midlothian Virginia 23112, USA ; Charles T. Higgins, 30  
 Glenbrooke Circle West, Richmond, Virginia 23229, USA ; Seiichi Kawakami, 3-12-1 Monobe, Sumoto City,  
 Hyogo, Japan ; Tomonori Sakamoto, 1502-11 Oono, Sumoto City, Hyogo, Japan ; Masato Sano, 1552 Ama  
 Kamimachi, Nandan Cho, Mihara Gun, Hyogo, Japan ; Takahide Takeda, 2325-13 Shizuki, Tsuna Cho  
 Tsuna Gun, Hyogo, Japan  
 (30) PRIORITET: 2002-02-21 US US 29/155,882  
 (22) ANSØGNINGSDATO: 2002-08-15  
 (18) GYLDIG TIL: 2007-08-15

(11) DR 2002 00841

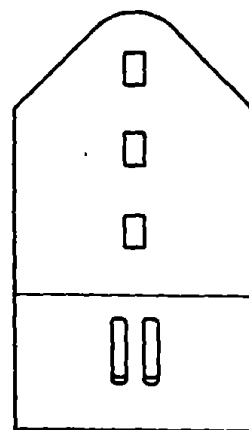
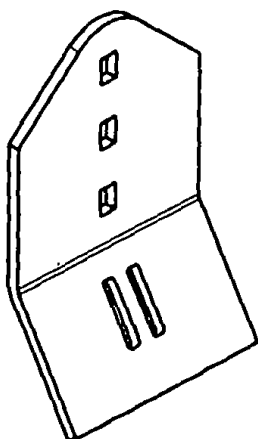
(54) 1) Kombineret plovjern og skæreindretning til en landbrugsmaskine  
2) skæreindretning til en landbrugsmaskine  
3) plovjern

(51)-Cl.15 03

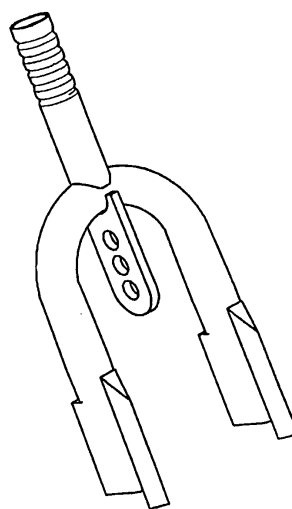
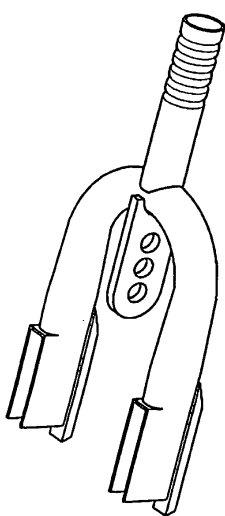
(21) DA 2002 00747



Løbenr. 1



Løbenr. 2



Løbenr. 3

(71) ANSØGER(E):

(74) FULDMÆGTIG:

(72) FREMBRINGER(E):

(30) PRIORITET:

(22) ANSØGNINGSDATO:

(18) GYLDIG TIL:

VÄDERSTAD-VERKEN AB, P O Box 85, S-590 21 Väderstad, Sverige

Albihns Patentbyrå Stockholm AB, P.O. Box 5581, S-114 85 Stockholm, Sverige

Freddi Siggesson, Borensvägen 66, S-591 62 Motala, Sverige ; Bo Stark, Väderstad Herrgård, S-590 21 Väderstad, Sverige

2002-03-28 SE 02-0574

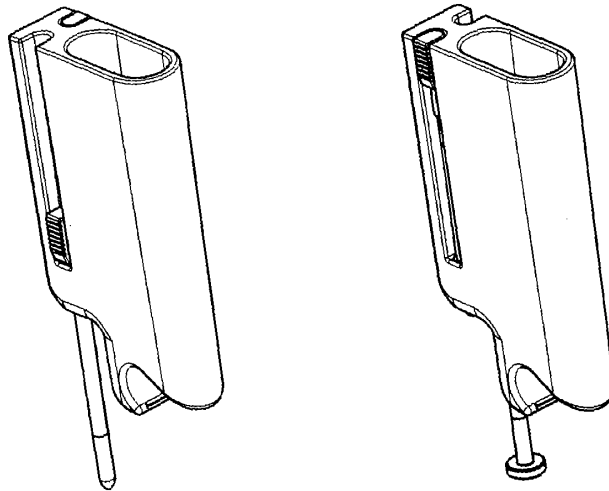
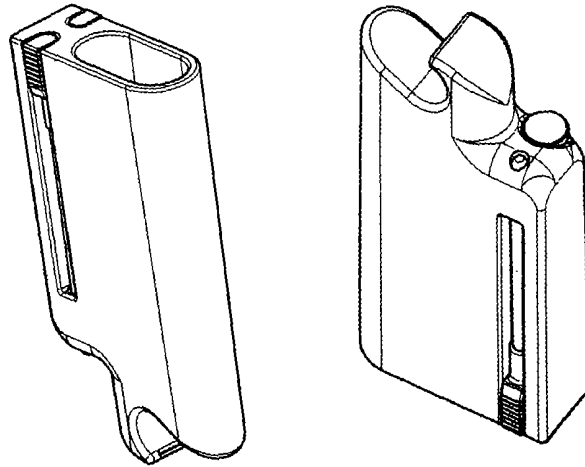
2002-09-23

2007-09-23

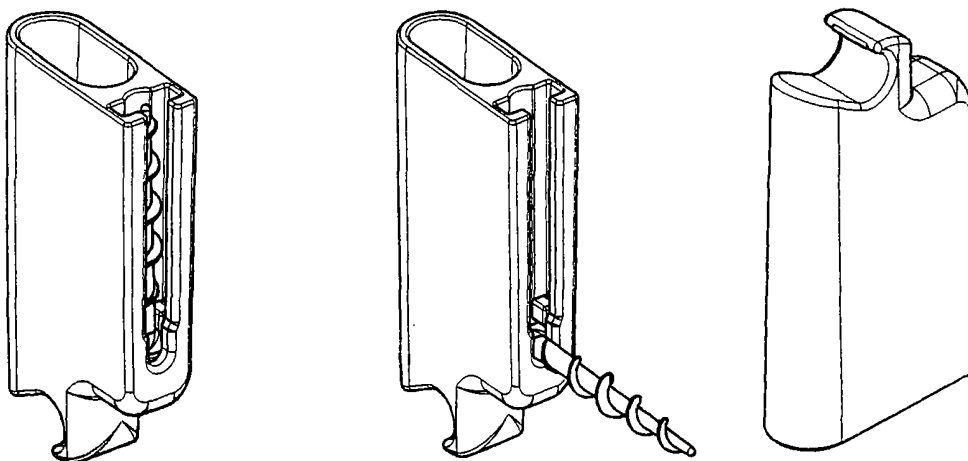
(11) DR 2002 00842  
(21) DA 2002 00959

(54) 1-2) Etuier til lightere

(51)-Cl.27 05



Løbenr. 1



Løbenr. 2

(71) ANSØGER(E): Lars Kejser Vinding, Haraldslundvej 2, 8382 Hinnerup, Danmark; Søren Kræsten Lauridsen, Fælledvej 5, st., 8870 Langå, Danmark  
 (74) FULDMÆGTIG: Patentgruppen ApS, Arosgården, Åboulevarden 31, 8000 Århus C, Danmark  
 (72) FREMBRINGER(E): Lars Kejser Vinding, Haraldslundvej 2, 8382 Hinnerup, Danmark; Søren Kræsten Lauridsen, Fælledvej 5, st., 8870 Langå, Danmark  
 (22) ANSØGNINGSDATO: 2002-12-04  
 (18) GYLDIG TIL: 2007-12-04

(11) DR 2002 00843  
(21) DA 2002 00734

(54) Et skærbillede til et aktieanalyseprogram

(51)-CI.19 99



(71) ANSØGER(E):  
(74) FULDMÆGTIG:  
(72) FREMBRINGER(E):  
(22) ANSØGNINGSDATO:  
(18) GYLDIG TIL:  
(57) BEMÆRKNINGER

Bent Christensen, Mølleparken 26, st.th, 4760 Vordingborg, Danmark  
Sandel, Løje & Wallberg, Frederiksgade 7, 1265 København K, Danmark  
Bent Christensen, Mølleparken 26, st.th, 4760 Vordingborg, Danmark  
2002-09-17  
2007-09-17  
Farver

(11) DR 2002 00844  
(21) DA 2002 00652

(54) En holder til vinkarton

(51)-CI.07 06



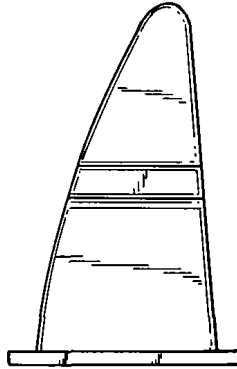
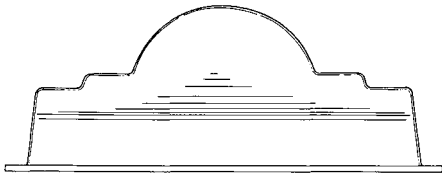
(71) ANSØGER(E):  
(72) FREMBRINGER(E):  
(30) PRIORITET:  
(22) ANSØGNINGSDATO:  
(18) GYLDIG TIL:

Anders Höök, Västergatan 13, S-514 31 Tranemo, Sverige  
Anders Höök, Västergatan 13, S-514 31 Tranemo, Sverige  
2002-06-17 SE 02-0941  
2002-08-16  
2007-08-16

(11) DR 2002 00845  
(21) DA 2002 00915

(54) En taxalygte

(51)-Cl.26 06



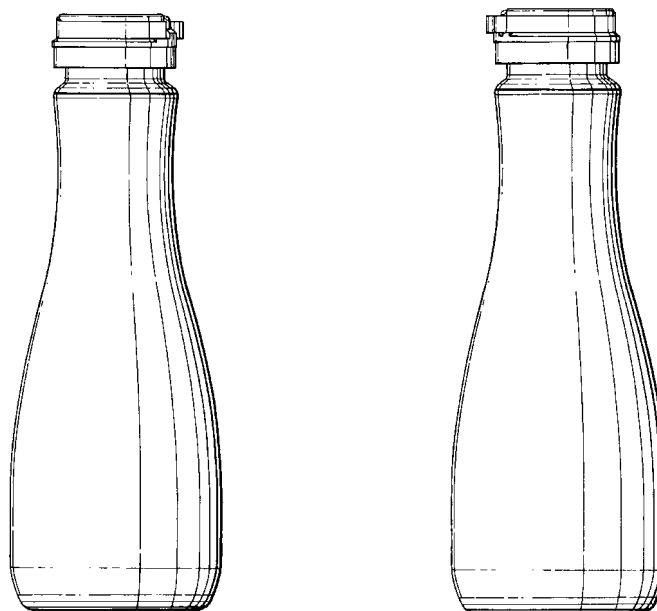
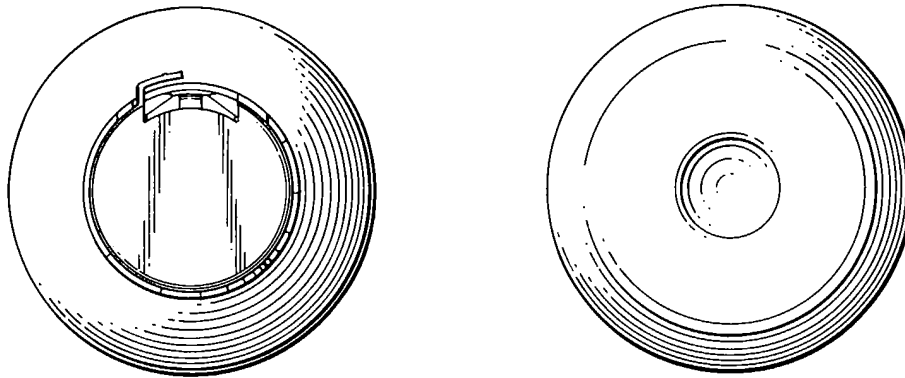
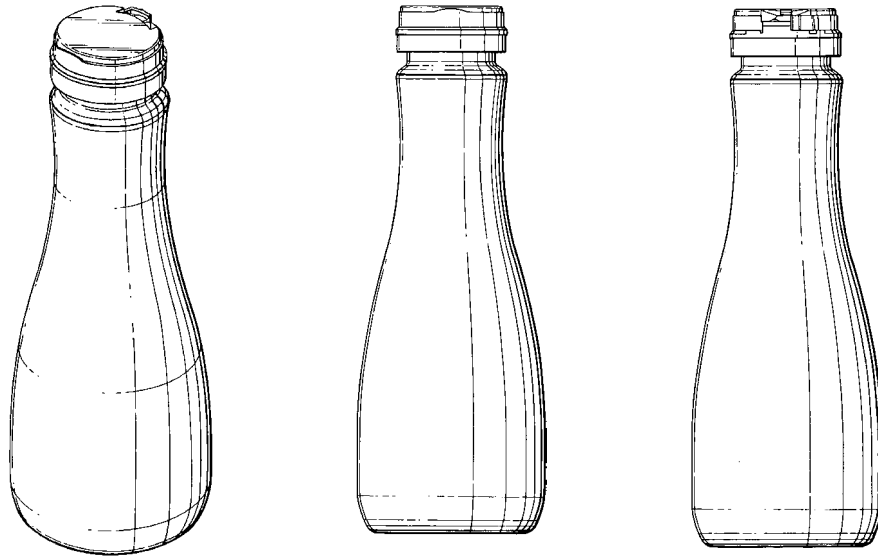
(71) ANSØGER(E):  
(74) FULDMÆGTIG:  
(72) FREMBRINGER(E):  
  
(22) ANSØGNINGSDATO:  
(18) GYLDIG TIL:

Taxi Kurir Sverige AB, Sjöviksbacken 35, SE-117 43 Stockholm, Sverige  
Albihns Stockholm AB, Box 5581, S-114 85 Stockholm, Sverige  
Jesper Flygt, Backvägen 2, S-169 55 Solna, Sverige ; Per Flygt, Sturegatan 24 B, S-752 27 Uppsala, Sverige  
2002-11-20  
2007-11-20

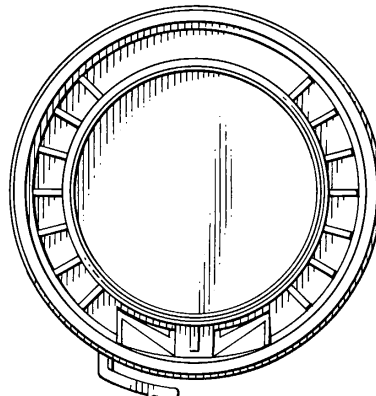
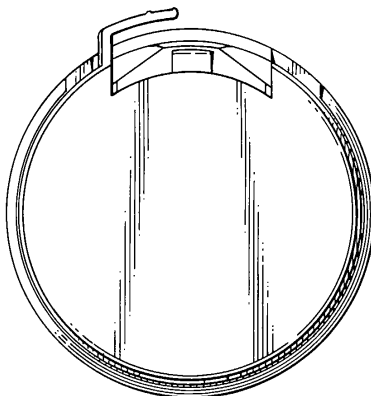
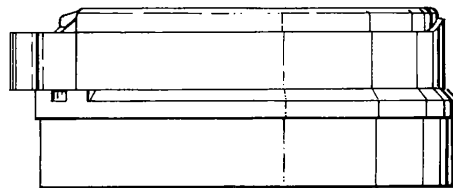
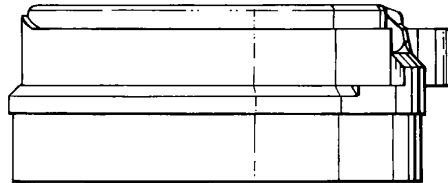
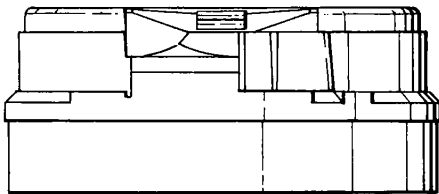
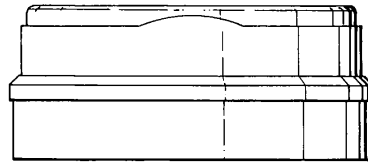
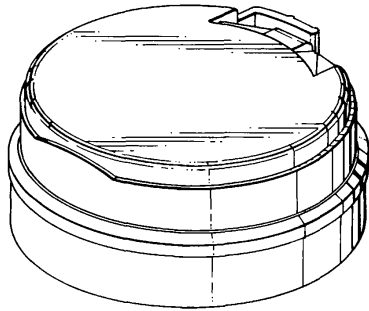
(11) DR 2002 00846  
(21) DA 2002 00805

(54) 1) En flaske 2) låg dertil

(51)-Cl.09 01



Løbenr. 1



Løbenr. 2

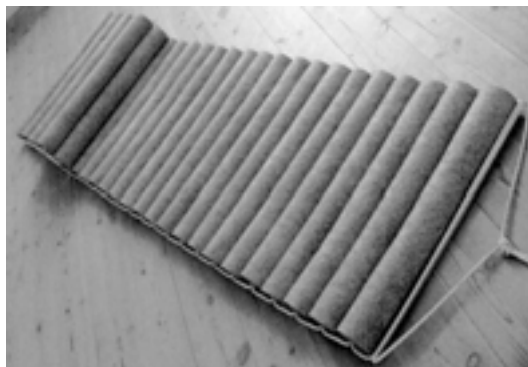
(71) ANSØGER(E):  
 (74) FULDMÆGTIG:  
 (72) FREMBRINGER(E):

Unilever N.V., Weena 455, NL-3013 AL Rotterdam, Holland  
 Budde, Schou & Ostenfeld A/S, Vester Søgade 10, 1601 København V, Danmark  
 Paul Drake, 3b Carlton Road, Harpenden, Hertfordshire AL5 4SX, Storbritannien ; David Helps, Flat 1, 31  
 Richborne Terrace, London SW8 1AS, Storbritannien ; Timothy Hope Jebb, 96 St James Road, Tunbridge  
 Wells, Kent, Storbritannien ; Heleen Mees, Esdoornlaan 9, NL-3768 BE Soest, Holland  
 (30) PRIORITET: 2002-04-24 GB 3003130  
 (22) ANSØGNINGSDATO: 2002-10-08  
 (18) GYLDIG TIL: 2007-10-08

(11) DR 2002 00847  
(21) DA 2002 00507

(54) En madras

(51)-Cl.06 09



(71) ANSØGER(E):  
(72) FREMBRINGER(E):  
(22) ANSØGNINGSDATO:  
(18) GYLDIG TIL:

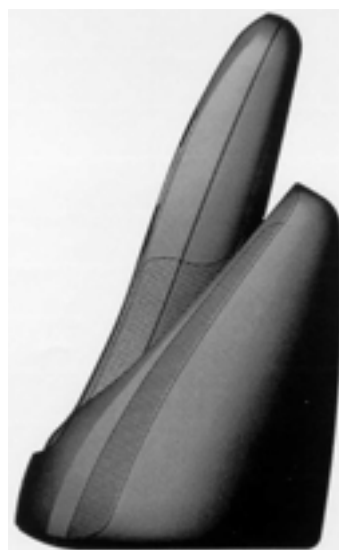
Annette Maj Fredberg, Wilstersgade 12, 2., 8000 Århus C, Danmark  
Annette Maj Fredberg, Wilstersgade 12, 2., 8000 Århus C, Danmark  
2002-06-18  
2007-06-18

(11) DR 2002 00848

(54) 1) En mobiltelefon med kombineret holder og oplader  
2) mobiltelefon dertil 3) mobiltelefon med kombineret holder og oplader  
4) mobiltelefon dertil 5) mobiltelefon med kombineret holder og oplader  
6) mobiltelefon dertil 7) mobiltelefon med kombineret holder og oplader  
8) mobiltelefon dertil 9-11) mobiltelefoner  
12-13) telefonsvarere

(51)-Cl.14 03

(21) DA 2002 00685



Løbenr. 1



Løbenr. 2



Løbenr. 3



Løbenr. 4



Løbenr. 5



Løbenr. 6



Løbenr. 7



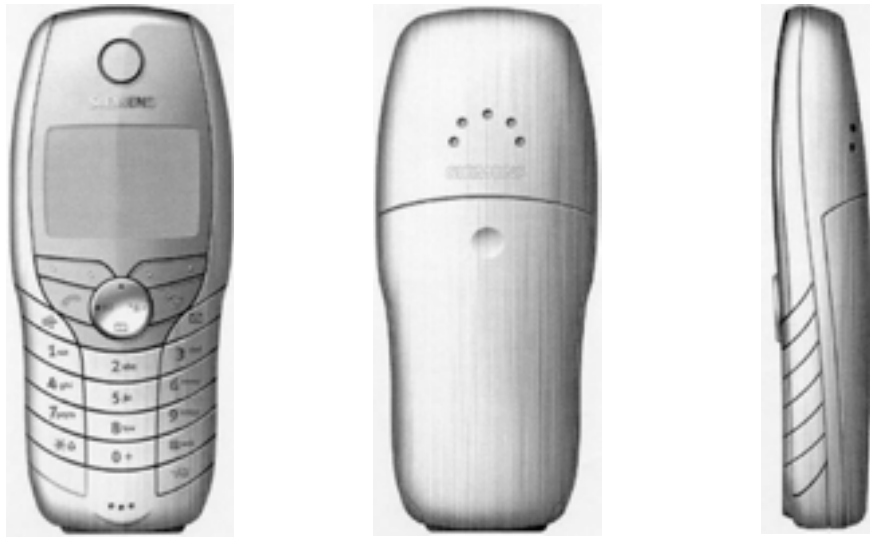
Løbenr. 8



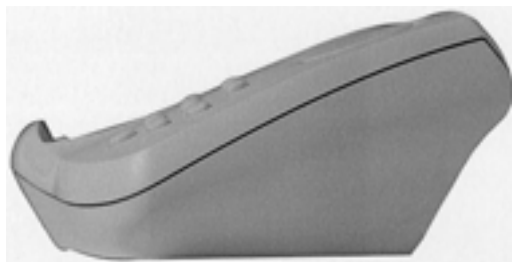
Løbenr. 9



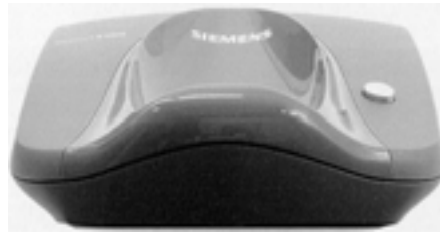
Løbenr. 10



Løbenr. 11



Løbenr. 12



Løbenr. 12

(71) ANSØGER(E): SIEMENS AKTIENGESELLSCHAFT, Wittelsbacherplatz 2, D-80333 München, Tyskland  
(74) FULDMÆGTIG: Internationalt Patent-Bureau A/S, Høje Taastrup Boulevard 23, 2630 Taastrup, Danmark  
(72) FREMBRINGER(E): Michael Lanz, Schlagintweitstr. 6, D-80638 München, Schweiz  
(30) PRIORITET: 2002-03-12 DE 40202345.5  
(22) ANSØGNINGSDATO: 2002-08-29  
(18) GYLDIG TIL: 2007-08-29

## Offentligt tilgængelige designansøgninger og -registreringer

Akterne i nedenstående ansøgninger eller registreringer er tilgængelige for enhver, jf. § 21, stk. 2, i designlov nr. 1259 af 20. december 2000.

### Klasse 2

#### Beklædningsgenstande og sy- og besætningsartikler til beklædning

(21) DA 2002 01000  
(71) ANSØGER(E):  
(30) PRIORITET:  
(22) ANSØGNINGSDATO:

(54) 1-2) Ankelbandager  
Beiersdorf, Inc., 187 Danbury Road, Wilton, CT 06897, USA  
2002-06-18 US 29/162,667  
2002-12-17

### Klasse 6

#### Møbler og andre boligudstørsartikler

(21) DA 2002 00507  
(71) ANSØGER(E):  
(22) ANSØGNINGSDATO:

(54) En madras  
Annette Maj Fredberg, Wilstersgade 12, 2., 8000 Århus C, Danmark  
2002-06-18

### Klasse 7

#### Husholdningsartikler (ikke indeholdt i andre klasser)

(21) DA 2002 00652  
(71) ANSØGER(E):  
(30) PRIORITET:  
(22) ANSØGNINGSDATO:

(54) En holder til vinkarton  
Anders Höök, Västergatan 13, S-514 31 Tranemo, Sverige  
2002-06-17 SE 02-0941  
2002-08-16

(21) DA 2002 00994  
(71) ANSØGER(E):  
(30) PRIORITET:  
(22) ANSØGNINGSDATO:

(54) En svamp  
Financiere Elysees Balzac, 2 rue Balzac, F-75008 Paris, Frankrig  
2002-06-18 FR 023734  
2002-12-16

### Klasse 10

#### Ure og andre måleinstrumenter, instrumenter til kontrol og signalgivning

(21) DA 2002 00993  
(71) ANSØGER(E):  
(30) PRIORITET:  
(22) ANSØGNINGSDATO:

(54) Et glucose-meter  
Bayer Corporation, P.O. Box 40, Elkhart, Indiana 46515-0040, USA  
2002-06-18 US 29/162,555  
2002-12-16

### Klasse 13

#### Udstyr til produktion, distribution og transformation af elektricitet

(21) DA 2002 01004  
(71) ANSØGER(E):  
(30) PRIORITET:  
(22) ANSØGNINGSDATO:

(54) En oplader til computere  
Nokia Corporation, Keilalahdentie 4, 02150 Espoo, Finland  
2002-06-17 FI M20020369  
2002-12-17

### Klasse 14

#### Udstyr til optagelse og gengivelse af data, telekommunikationsudstyr

(21) DA 2002 00990  
(71) ANSØGER(E):  
(30) PRIORITET:  
(22) ANSØGNINGSDATO:

(54) 1) Et håndsæt, 2) Forsidehylster til et håndsæt, 3) Bagsidehylster til et håndsæt, 4) Tastaturknapper til et håndsæt  
Nokia Corporation, Keilalahdentie 4, 02150 Espoo, Finland  
2002-06-14 FI M20020367 (løbenr. 1-3);2002-06-14 US 29162437 (løbenr. 4)  
2002-12-13

### Klasse 16

#### Fotografiske, kinematografiske og optiske artikler

(21) DA 2002 00985  
(71) ANSØGER(E):  
(30) PRIORITET:  
(22) ANSØGNINGSDATO:

(54) Et par briller  
Heaume Activites S.A., 166, route de Lossy, 1782 Lossy, Schweiz  
2002-06-14 FR 02 3685  
2002-12-12

### Klasse 23

#### Udstyr til distribution af væsker og luftarter, sanitets-, opvarmnings-, ventilations- og luftkonditioneringsudstyr, fast brændsel

(21) DA 2002 00986  
(71) ANSØGER(E):  
(30) PRIORITET:  
(22) ANSØGNINGSDATO:

(54) 1-3) Sanitetsarmaturer  
Hansgrohe AG, Auestrasse 9, D-77761 Schiltach, Tyskland  
2002-06-14 DE 402 05 005.3  
2002-12-12

### Klasse 26

#### Belysningsapparatur

(21) DA 2002 00504  
(71) ANSØGER(E):  
(22) ANSØGNINGSDATO:

(54) En lampe  
Asger Bay Christiansen, Ny Kongensgade 21, 1557 København V, Danmark  
2002-06-18

Mønster

## Ændringer

Ændringer vedrørende retten til mønstret, mønsterhavers navn, bopæl, fulm. m.v.

### Overdragelser:

(11) MR 2000 00316

Til: (71) Hans Smed Jensen, Bjergbyvej 5, 7870 Roslev, Danmark

### Navneændringer:

(11) MR 1997 00234

Til: (71) Carlsberg Breweries A/S, Ny Carlsberg Vej 100, 1760 København V, Danmark

## Fornyelse af mønsterregistreringer

Fornyelse af registreringer foretaget i medfør af lov om mønstre nr. 218 af 27. maj 1970.

(11) Registreringsnummer	(18) Gyldig til
MR 1998 00679	20080116
MR 1998 00680	20080116
MR 1998 00681	20080116
MR 1998 00549	20080130
MR 1998 00550	20080130
MR 1998 00633	20080115
MR 1993 00997	20080121
MR 1994 00128	20070807
MR 1998 00806	20080219
MR 1993 00991	20080118
MR 1998 00906	20080219
MR 1998 00685	20080126
MR 1998 00764	20080205
MR 1998 00763	20080205
MR 1999 00057	20080206
MR 1993 00575	20080115
MR 1998 00671	20071229



PATENT- OG VAREMÆRKESTYRELSEN

# PRISLISTE

Pr. 1. januar 2003

Patenter

Supplerende beskyttelsescertifikater

Brugsmodeller

Chips (halvledertopografier)

Kommunevåbener og -segl

Skorstensmærker og kontorflag

Design

Vare- og fællesmærker

Publikationer

Erhvervsservice

Kopiservice

Kurser og foredrag

**Patent- og Varemærkestyrelsen**

Helgeshøj Allé 81, 2630 Taastrup

tlf. 4350 8000, fax 4350 8001

e-post [pvs@dkpto.dk](mailto:pvs@dkpto.dk)

[www.dkpto.dk](http://www.dkpto.dk)

Prisliste vedrørende internationale ansøgninger (PCT) og europæiske patentansøgninger (EPK) samt vedrørende ansøgninger om international varemærkeregistriering og EU-varemærkeregistriering kan fås ved henvendelse til Patent- og Varemærkestyrelsen.

# Patenter

	kr.
<b>1. Ansøgningsgebyr</b>	
a. Grundgebyr .....	3000,00
b. Tillægsgebyr for hvert patentkrav ud over 10 .....	300,00
<b>2. Gebyrer for nyhedsundersøgelse af international type (PL §9)</b>	
I Når den svenske patentmyndighed er nyhedsundersøgende:	
a. Grundgebyr .....	7030,00
b. Tillægsgebyr for hvert krav ud over 10 .....	115,00
c. Ekspeditionsgebyr .....	500,00
II Når Den Europæiske Patentmyndighed er nyhedsundersøgende:	
a. Grundgebyr *	
1. For en prioritetsgivende ansøgning .....	7030,00
2. I alle andre tilfælde .....	11015,00
b. Ekspeditionsgebyr .....	500,00
<b>3. Gebyr for senere indlevering af dansk oversættelse af international ansøgning</b> .....	1100,00
<b>4. Genoptagelsesgebyr</b> .....	700,00
<b>5. Patentmeddelelsesgebyr</b>	
a. Grundgebyr .....	2850,00
b. Tillægsgebyr for hver side ud over 35 sider .....	80,00
c. Tillægsgebyr for hvert patentkrav, for hvilket der ikke er betalt ansøgningsgebyr .....	300,00
<b>6. Gebyr for publicering af oversættelser af europæiske patentskrifter</b>	
a. Grundgebyr .....	1100,00
b. Tillægsgebyr for hver side ud over 35 sider .....	80,00
<b>7. Gebyr for publicering af ændrede danske patentskrifter</b>	
a. Grundgebyr .....	2850,00
b. Tillægsgebyr for hver side ud over 35 sider .....	80,00
<b>8. Gebyr for publicering af ændrede oversættelser af europæiske patentskrifter</b>	
a. Grundgebyr .....	1100,00
b. Tillægsgebyr for hver side ud over 35 sider .....	80,00
<b>9. Genoprettelsesgebyr</b> .....	3000,00
<b>10. Årsgebyrer</b>	
1. gebyrår .....	500,00
2. gebyrår .....	500,00
3. gebyrår .....	500,00
4. gebyrår .....	1100,00
5. gebyrår .....	1250,00
6. gebyrår .....	1400,00
7. gebyrår .....	1600,00
8. gebyrår .....	1800,00
9. gebyrår .....	2050,00
10. gebyrår .....	2300,00
11. gebyrår .....	2550,00
12. gebyrår .....	2800,00
13. gebyrår .....	3050,00
14. gebyrår .....	3300,00
15. gebyrår .....	3600,00
16. gebyrår .....	3900,00
17. gebyrår .....	4200,00
18. gebyrår .....	4500,00
19. gebyrår .....	4800,00
20. gebyrår .....	5100,00

Årsgebyrer, der betales senere end forfaldsdag, forhøjes med 20%. Gebyret skal være betalt inden 6 måneder efter forfaldsdagen.

<b>11. Gebyr for fremsættelse af indsigelse</b> .....	2500,00
<b>12. Gebyr for administrativ omprøvnig</b> .....	7000,00
<b>13. Klagegebyr</b> .....	8000,00

Ovennævnte priser skal ikke tillægges moms

# Supplerende beskyttelsescertifikater

	kr.
<b>1. Ansøgningsgebyr</b> .....	3000,00
<b>2. Genoptagelsesgebyr</b> .....	600,00
<b>3. Genoprettelsesgebyr</b> .....	3000,00
<b>4. Årsgebyr pr. påbegyndt gebyrår</b> .....	5100,00

Årsgebyrer, der betales senere end forfaldsdag, forhøjes med 20%. Gebyret skal være betalt inden 6 måneder efter forfaldsdagen.

<b>5. Gebyr for administrativ omprøvnig</b> .....	1500,00
---	---------

Der skal betales et gebyr på 7000 kr. for eventuel omprøvnig af grundpatentet

<b>6. Klagegebyr</b> .....	4000,00
----------------------------	---------

Ovennævnte priser skal ikke tillægges moms

# Brugsmodeller

	kr.
<b>1. Ansøgningsgebyr</b> .....	2000,00
<b>2. Gebyr for senere indlevering af dansk oversættelse af international ansøgning</b> .....	1100,00
<b>3. Genoptagelsesgebyr</b> .....	400,00
<b>4. Fornyelsesgebyrer</b>	
For 1. periode .....	2000,00
For 2. periode .....	3000,00

Fornyelsesgebyrer, der betales efter udløbet af den pågældende registreringsperiode, forhøjes med 20%.

<b>5. Gebyr for prøvning før eller efter registrering</b> .....	4000,00
<b>6. Gebyr for behandling af anmodning om udslettelse</b> .....	2000,00
<b>7. Gebyr for bekendtgørelse af ændret registrering og publicering af ændret formulering</b> .....	1100,00
<b>8. Klagegebyr</b> .....	5000,00

Ovennævnte priser skal ikke tillægges moms

# Chips (halvledertopografier)

	kr.
<b>1. Ansøgningsgebyr</b> .....	1500,00
<b>2. Gebyr for behandling af anmodning af overførelse af ansøgning om registrering</b> .....	1000,00
<b>3. Klagegebyr</b> .....	4000,00

Ovennævnte priser skal ikke tillægges moms

# Kommunevåbener og -segl

	kr.
<b>1. Ansøgningsgebyr</b> .....	2000,00

Ovennævnte pris skal ikke tillægges moms

# Skorstensmærker og kontorflag

	kr.
<b>1. Ansøgningsgebyr</b> .....	2000,00

Ovennævnte pris skal ikke tillægges moms

## Design

	kr.
<b>1. Ansøgningsgebyr</b> .....	1200,00
<b>Tillægsgebyrer:</b>	
a. Ved samregistrering for hvert design ud over det første .....	700,00
b. For offentliggørelse af hver afbildning ud over den første <sup>1)</sup> .....	400,00
<b>2. Genoptagelsesgebyr</b> .....	400,00
<b>3. Gebyr for supplerende forundersøgelse</b> .....	1500,00
<b>Tillægsgebyr:</b>	
Ved samregistrering for hvert design ud over det første .....	900,00
<b>4. Fornyelsesgebyr</b> <sup>2)</sup> .....	2200,00
<b>Tillægsgebyr:</b>	
Ved samregistrering for hvert design ud over det første .....	1100,00

Fornyelsesgebyrer inkl. tillægsgebyr, der betales efter udløbet af den pågældende registreringsperiode, forhøjes med 20%.

<b>5. Gebyr for administrativ prøvning</b> Pr. design, herunder design indeholdt i en samregistrering .....	3000,00
<b>6. Gebyr for offentliggørelse af registrering i ændret form</b> .....	400,00
<b>Tillægsgebyr:</b>	
For offentliggørelse af hver afbildning ud over den første .....	400,00
<b>7. Genoprettelsesgebyr</b> .....	3000,00
<b>8. Klagegebyr</b> .....	4000,00

Ovennævnte priser skal ikke tillægges moms

<sup>1)</sup> Omfatter også bekendtgørelse iht. den hidtil gældende mønsterlov

<sup>2)</sup> Omfatter også fornyelse af registreringer iht. den hidtil gældende mønsterlov

## Vare- og fællesmærker

	kr.
<b>1. Ansøgningsgebyr</b>	
a. Grundgebyr .....	2350,00
b. Tillægsgebyr for hver klasse ud over 3 .....	600,00
Der er i alt 45 klasser	
<b>2. Gebyr for videreførelse af Madrid-Protokol-registrering som dansk vare- eller fællesmærke-ansøgning</b> .....	1500,00
<b>3. Fornyelsesgebyr</b>	
a. Grundgebyr .....	2350,00
b. Tillægsgebyr for hver klasse ud over 3 .....	600,00

Fornyelsesgebyrer inkl. tillægsgebyr, der betales efter udløbet af den pågældende registreringsperiode, forhøjes med 20%.

<b>4. Gebyr for anmodning om deling af en ansøgning eller en registrering</b> for hver udskilt ansøgning eller registrering .....	2000,00
<b>5. Gebyr for fremsættelse af indsigelse</b> .....	2500,00
<b>6. Gebyr for administrativ ophævelse</b> .....	2500,00
<b>7. Klagegebyr</b> .....	4000,00
<b>8. Gebyr for underretning til indehaver af varemærkerettighed</b> Årligt gebyr .....	1000,00

Ovennævnte priser skal ikke tillægges moms

## Publikationer

	kr.
<b>1. Årsabonnement</b>	
a. Patentskrifter	
– på papir .....	8000,00
– på CD-ROM (ESPACE-DK) .....	5000,00
b. Sammendrag af almindeligt tilgængelige danske patentansøgninger	
– Alle sektioner .....	8000,00
– sektion A .....	1600,00
– sektion B .....	1600,00
– sektion C07 + C12 .....	1600,00
– sektion C, resten .....	900,00
– sektion D .....	500,00
– sektion E .....	900,00
– sektion F .....	900,00
– sektion G .....	900,00
– sektion H .....	900,00
c. Oversættelser af EP-skrifter .....	8000,00
d. Brugsmodeleskrifter .....	8000,00
e. Patenthåndbog, ved tegning af abonnement .....	500,00
– løblade hertil, pr. side .....	10,00
f. Brugsmodelehåndbog, ved tegning af abonnement .....	500,00
– løblade hertil, pr. side .....	10,00

Abonnementer tillægges porto.

<b>2. Løssalg</b>	
a. Dansk Patenttidende .....	150,00
b. Dansk Patentregister .....	400,00
c. Sammendrag af alm. tilgængelige patentansøgninger .....	30,00
d. Dansk Varemærketidende, sort/hvid .....	150,00
e. Dansk Varemærketidende, farver .....	220,00
f. Dansk Varemærkerregister .....	200,00
g. Varemærkesærtidende med §13-afslag .....	100,00
h. Varemærkeindsigelsestidende, 1996-2001 pr. årgang .....	200,00
i. Varemærkeindsigelsestidende, udg. 1995 .....	300,00
j. Dansk Designtidende .....	150,00
k. Dansk Designregister .....	200,00
l. Dansk Brugsmodeletidende .....	150,00
m. Sammendrag af alm. tilgængelige brugsmodelesøgninger .....	30,00
n. Fremlæggelses- og patentskrifter på CD-ROM (ESPACE-DK)	
– 1993-2002, pr. årgang .....	5000,00
– 1990-1992, pr. årgang .....	2000,00

Ovennævnte priser skal ikke tillægges moms

Fremlæggelses-, patent- og brugsmodeleskrifter samt oversættelser af EP-skrifter leveres til gældende kopipris

<b>3. Love og bekendtgørelser</b> vedr. industriel ejendomsret .....	12,00-33,00
<b>4. Andre publikationer</b>	
a. Varemærkeklassifikation	
– alfabetisk liste .....	500,00
– klassedelt liste .....	400,00
b. Designklassifikation .....	35,00
– ændringer og tilføjelser hertil .....	15,00

Ovennævnte priser tillægges moms, hvis andet ikke er angivet

## Erhvervsservice

1. Timepris*	kr. 900,00
<b>2. Patente tekniske undersøgelser</b> Beregnes efter timepris	
<b>3. Løbende overvågninger</b>	
a. Overvågning af ansøgninger Overvågning af dansk patent-, brugsmodel-, design- eller varemærkeansøgning sammensættes af: Pris pr. år ..... 1500,00 Pris pr. meddelelse ..... 375,00	
b. Overvågning af nationale og internationale varemærkerettigheder Overvågning af dansk varemærkeansøgning eller -registrering eller af MadridProtokol-registrering med gyldighed for Danmark i relation til nye varemærkeansøgninger Pris pr. år, første varemærke ..... 1050,00 Pris pr. år, yderligere varemærker, pr. varemærke ..... 300,00	
c. Øvrige overvågninger beregnes efter timepris Hertil skal lægges evt. online-udgifter	
<b>4. Navneundersøgelser*</b>	
a. International undersøgelse af patentrettigheder i 1-2 navne inkl. op til 40 referencer ..... 3500,00 Yderligere referencer, pr. reference ..... 16,00 Yderligere navne, pr. navn ..... 900,00	
b. Undersøgelse af patent- og brugsmodelrettigheder omfattende Danmark i 1-2 navne ..... 1800,00 Yderligere navne, pr. navn ..... 450,00	
c. Øvrige navneundersøgelser beregnes efter timepris Hertil skal lægges evt. online-udgifter	
<b>5. Patentfamilieundersøgelser og statusundersøgelser*</b>	
a. Patentfamilieundersøgelse ..... 1000,00	
b. Patentfamilieundersøgelse, inkl. status for lande med statusoplysninger i Inpadoc ..... 2200,00 Status for yderligere lande beregnes efter timepris	
c. Statusundersøgelse af udenlandske rettigheder Første nummer ..... 900,00 Pr. følgende nummer ..... 450,00	
d. Statusundersøgelse af danske rettigheder, pr. nummer ..... 450,00	
e. Øvrige undersøgelser beregnes efter timepris Hertil skal lægges evt. online-udgifter	
<b>6. Kollisionsundersøgelser af varemærker*</b>	
a. Inkl. op til 3 klasser ..... 2400,00	
b. Yderligere klasser, pr. 10 klasser ..... 500,00 Klasserne 42-45 betragtes prismæssigt som én klasse	
<b>7. Skanning af varemærker*</b>	
a. Første klasse ..... 500,00	
b. Yderligere klasser, pr. klasse ..... 200,00	
c. Skanning af alle 45 klasser ..... 3000,00 Klasserne 42-45 betragtes prismæssigt som én klasse	
<b>8. LOGO-skanning*</b>	
a. Inkl. op til 25 referencer ..... 2100,00	
b. Yderligere referencer, pr. 25 referencer ..... 500,00	
<b>9. Varemærkedatabase*</b>	
a. Første klasse ..... 3000,00	
b. Yderligere klasser - op til 4, pr. klasse ..... 1500,00 Klasserne 42-45 betragtes prismæssigt som én klasse	
<b>10. Skanning af varemærker ansøgt eller registreret i udlandet*</b>	
a. Første klasse for 1-2 lande ..... 1000,00	
b. Følgende lande, pr. land ..... 500,00	
c. Følgende klasser, pr. klasse ..... 200,00	
<b>11. IPscore® 2.0 CD-ROM</b>	
a. Inkl. trykt brugervejledning ..... 9.950,00	
b. Yderligere trykte brugervejledninger, pr. vejledning ..... 750,00	

\*Hastelevering kan aftales mod pristillæg

Ovennævnte priser tillægges moms

## Kopiservice

1. Fotokopier af patent- og brugsmodelpublikationer	kr. 50,00
a. Pris pr. publikation indtil 200 sider ..... 50,00	
b. Publikationer ud over 200 sider: pris efter aftale	
2. Fotokopier, taget på læsesalen ved kontant betaling, pr. side, inkl. moms ..... 3,00	
<b>3. Udenlandske patentpublikationer, der ikke findes i egne samlinger</b>	
I ved hjemtagning fra udlandet:	
a. Pris for hjemtagning ..... 100,00	
b. Pris pr. publikation ..... 100,00	
Hjemtagning af sagsakter fra USA og patentpublikationer og sagsakter fra Sydafrika: Pris efter aftale.	
II ved levering af tilsvarende publikation fra egne samlinger:	
a. Identifikation ..... 100,00	
b. Kopipris (se pkt. 1)	
4. Engelsksprogede sammendrag, der ikke findes i egne samlinger, pr. sammendrag ..... 50,00	
5. Tidsskriftsartikler o.l., der ikke findes i egne samlinger	
a. Pris for hjemtagning ..... 100,00	
b. Pris pr. artikel ..... 100,00	
<b>6. Aktindsigt i europæiske patenter og patentansøgninger</b>	
a. Ekspedition (inkl. EPO-gebyr) ..... 315,00	
b. Kopier	
- ved tilsendelse, pr. side ..... 3,25	
- ved afhentning, pr. side ..... 2,50	
- ved afhentning og kontant betaling, pr. side inkl. moms ..... 3,00	
7. Databaseudskrift vedr. en varemærkerettighed ..... 50,00	

Ovennævnte priser tillægges moms, hvis andet ikke er angivet

8. Bekræftet kopi af en patent-, brugsmodel-, design- eller varemærkeansøgning ..... 300,00 Hertil skal lægges kopiprisen (3,25 kr. pr. side)	
9. Bekræftet udskrift af patent-, certifikat-, brugsmodel-, topografi-, design- eller varemærkesagsregistret ..... 300,00	
10. Bekræftet udskrift af registret over kommunevåbener og -segl eller registret over skorstensmærker og kontorflag ..... 200,00	
11. Udskrift af patent-, certifikat-, brugsmodel-, topografi-, design- eller varemærkesagsregistret, registret over kommunevåbener og -segl eller registret over skorstensmærker og kontorflag ..... 50,00	

Ovennævnte priser skal ikke tillægges moms

<b>12. Priser for levering</b>	
a. Levering pr. telefax ..... 75,00	
b. Ekspreslevering pr. telefax ..... 275,00	
c. Ekspreslevering pr. post ..... 200,00 Hertil lægges porto	

Ovennævnte priser tillægges moms

## Kurser og foredrag

1. Kurser	kr.
Priser på åbne og virksomhedsinterne kurser fås ved direkte henvendelse til KursusCentret	
2. Foredrag*	
Første time ..... 2000,00	
Følgende timer, pr. time ..... 1500,00	

\* Særpriser afhængig af deltagerantal og forberedelsestid

Ovennævnte priser tillægges moms

## WIPO Standard 80

# INID-koder

## Internationally agreed Numbers for the Identification of (bibliographic) data (INID)

- (11) Serial number of the registration
- (15) Date of the registration/Date of the renewal
- (17) Expected duration of the registration/  
renewal
- (18) Expected expiration date of the registration/  
renewal
- (21) Serial number of the application
- (22) Date of filing of the application
- (23) Name and place of exhibition, and date on  
which the industrial design was first  
exhibited there (Exhibition priority date)
- (24) Date from which the industrial design right  
has effect
- (29) Indication of the form in which the industrial  
design is filed, e.g. as a reproduction of the  
industrial design or as a specimen thereof
- (30) Data relating to priority under the Paris  
Convention
- (43) Date of publication of the industrial design  
before examination
- (44) Date of publication of the industrial design  
after examination but before registration
- (45) Date of publication of the registered  
industrial design
- (46) Date of expiration of deferment
- (51) International Classification for Industrial  
Designs (class and subclass of the Locarno  
Classification)
- (54) Designation of article(s) or product(s)  
covered by the industrial design or title of  
the industrial design
- (55) Reproduction of the industrial design (e.g.,  
drawing, photograph) and explanations  
relating to the reproduction
- (57) Description of characteristic features of the  
industrial design including indication of  
colors
- (58) Date of recording of any kind of  
amendment in the Register
- (62) Serial number(s) and, if available, filing  
date(s) of application(s), registration(s) or  
document(s) related by division
- (66) Serial number(s) of the application or the  
registration of the design(s), which is(are) a  
variant(s) of the present one
- (71) Name(s) and address(es) of the appli-  
cant(s)
- (72) Name(s) of the creator(s) if known to be  
such
- (73) Name(s) and address(es) of the owner(s)
- (74) Name(s) and address(es) of the  
representative(s)

## Domestic Codes for the Identification of Data

- (DL) Data concerning license
- (DP) Data concerning pawning

## Internationalt vedtagne Numre til Identifikation af Data (INID)

Registreringsnummer  
Registreringsdato/fornyelsesdato  
Forventet registreringsperiode/fornyelsesperiode  
Forventet udløbsdato for registrering/fornyelse

Ansøgningsnummer  
Ansøgningsdato  
Udstillingsnavn og -sted og dato for første udstil-  
ling (udstillingsprioritetsoplysninger)

Indleveringsdato

Angivelse af i hvilken form designet er indleveret,  
fx som en afbildning af designet eller som en  
model heraf  
Oplysninger om prioritet efter Pariserkonventionen

Dato for offentlig tilgængelighed

Bekendtgørelsesdato for ansøgningen

Offentliggørelse af registreringen

Udsættelsesdato  
International klassifikation af design (klasser og  
underklasser i Locarno Klassifikationen)

Vareangivelse/produktangivelse

Afbildninger af designet (fx tegninger, fotografier)  
og forklaringer vedrørende afbildningerne

Beskrivelse af karakteristiske træk vedr. designet,  
herunder angivelse af farver  
Dato for tilførsel til registret

Nummer på hovedansøgning eller udskilt ansøg-  
ning

Numre på beslægtede ansøgninger

Ansøgners navn og -adresse  
Frembringers/designers navn og adresse  
Indehavernavn og -adresse  
Fuldmægtignavn og -adresse

## Interne koder til identifikation af data

Licensoplysninger  
Pantoplysninger  
Oplysninger om konkurs

