



PATENT- OG VAREMÆRKESTYRELSEN

# Dansk Design- tidende

## Indholdsfortegnelse

### Designsager

Offentliggørelse af designregistreringer .....	1358
Offentligt tilgængelige designansøgninger .....	1380

### Mønstersager

Bekendtgørelse af mønsteransøgninger .....	1382
Ændringer til mønstre .....	1383
Fornyelse af mønsterregistreringer .....	1384
Rettelser .....	1385
Andre meddelelser .....	1386
Prisliste .....	1387

Abonnementsprisen for årgangen er 1000,- kr. Abonnement tegnes i Patent- og Varemærkestyrelsen, Helgeshøj Allé 81, 2630 Tåstrup, tlf. 43 50 85 35, Gironr. 4 02 05 53, hvor enkelte numre sælges for en pris af 40 kr.

Ansvarlig for redaktion: Keld Nymann Jensen  
Trykt hos Patent- og Varemærkestyrelsen

ISSN 1601-7366

Design

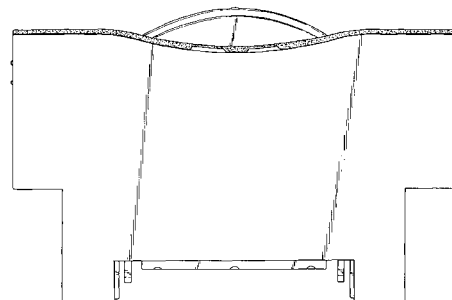
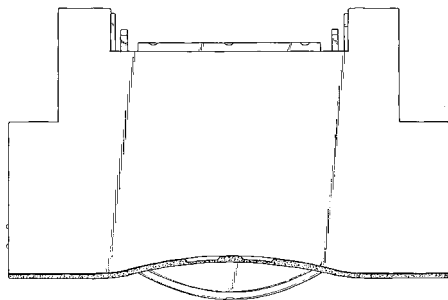
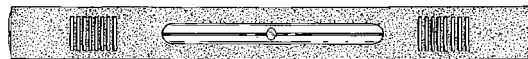
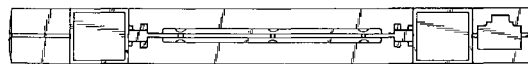
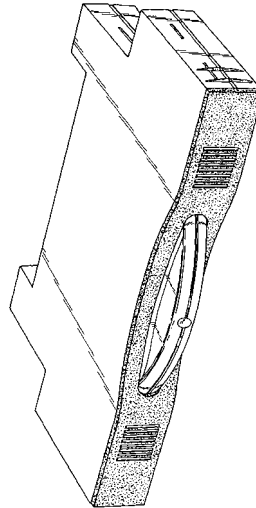
## Offentliggørelse af designregistreringer

Enhver kan anmode om hel- eller delvis udslettelse af en registrering (administrativ prøvning), jf. § 25 i designlov nr. 1259 af 20. december 2000. En model af designet kan ses i Patent- og Varemærkestyrelsen, hvis det er offentliggjort, at en model er indleveret til styrelsen. Det er anført, hvis et design er registreret i farve.

(11) DR 2002 00783  
(21) DA 2002 00929

(54) Et modem

(51)-Cl.14 03



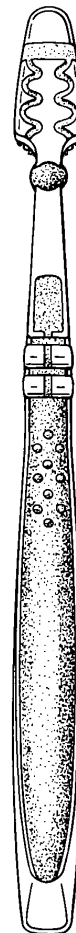
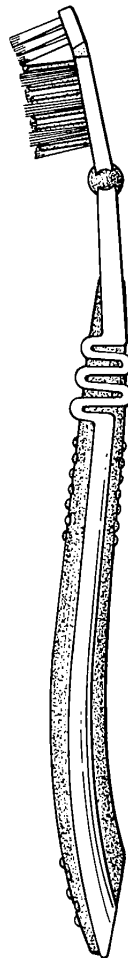
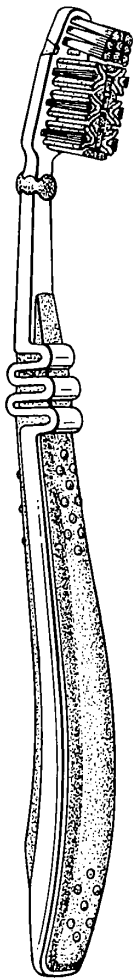
(71) ANSØGER(E):  
(74) FULDMÆGTIG:  
(72) FREMBRINGER(E):  
(30) PRIORITET:  
(22) ANSØGNINGSDATO:  
(18) GYLDIG TIL:

Telefonaktiebolaget L. M. Ericsson, 126 25 Stockholm, Sverige  
Budde, Schou & Ostenfeld A/S, Vester Søgade 10, 1601 København V, Danmark  
Steve McGugan, Mortonsvej 21, 2800 Lyngby, Danmark  
2002-05-29 SE 02-0857  
2002-11-22  
2007-11-22

(11) DR 2002 00784  
 (21) DA 2002 00927

(54) En tandbørste

(51)-Cl.04 02



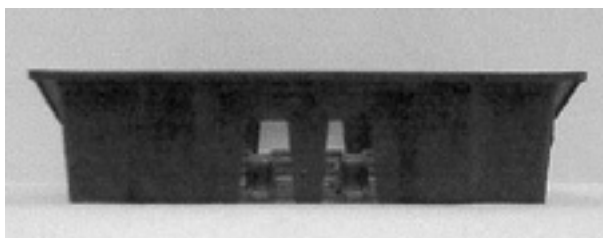
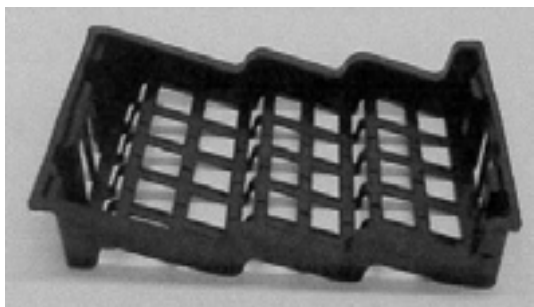
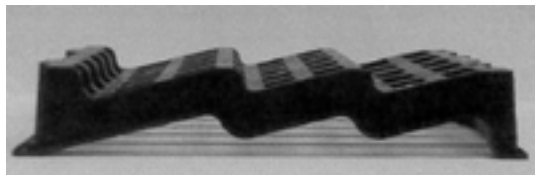
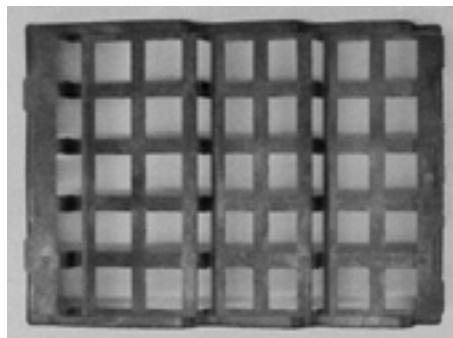
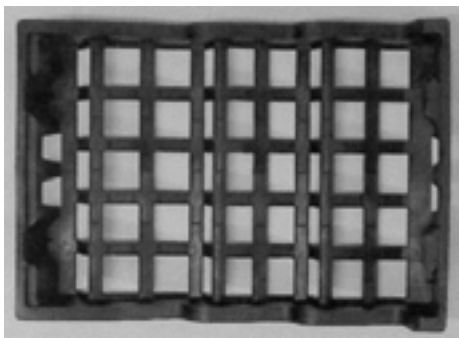
(71) ANSØGER(E):  
 (74) FULDMÆGTIG:  
 (72) FREMBRINGER(E):  
 (30) PRIORITET:  
 (22) ANSØGNINGSDATO:  
 (18) GYLDIG TIL:

GlaxoSmithKline Consumer Healthcare GmbH & Co. KG, Bussmatten 1, D-77815 Buehl (Baden), Tyskland  
 Plougmann & Vingtoft A/S, Sundkrogsgade 9, 2100 København Ø, Danmark  
 Christoph Geiberger, c/o DesignBureau, Castroper Strasse 34, D-44628 Herne, Tyskland ; Wolf-Dieter Muller, c/o GlaxoSmithKline Consumer Healthcare GmbH & Co. KG, Bussmatten 1, D-77815 Buehl (Baden), Tyskland  
 2002-05-24 GB 3003939  
 2002-11-22  
 2007-11-22

(11) DR 2002 00785  
(21) DA 2002 00933

(54) En bakke

(51)-Cl.09 03



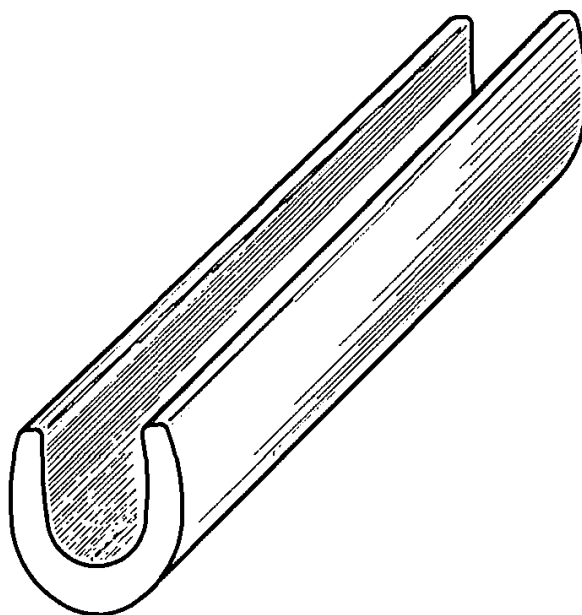
(71) ANSØGER(E):  
(74) FULDMÆGTIG:  
(72) FREMBRINGER(E):  
  
(30) PRIORITET:  
(22) ANSØGNINGSDATO:  
(18) GYLDIG TIL:

Société des Produits Nestlé S.A., Case Postale 353, CH-1800 Vevey, Schweiz  
Zacco Denmark A/S, Hans Bekkevolds Allé 7, 2900 Hellerup, Danmark  
Camille Ducharme, Ch. de Vers-Chez-Cochard 12, CH-1807 Blonay, Schweiz ; Eric Indekeu, Lindestraat 55,  
B-2100 Deurne, Belgien ; Patrick Geens, Oude Berkenbosstraat 1, B-3060 Bertem, Belgien ; Wouter De  
Neuburg, Pretoriastraat 80, B-2600 Berchem, Belgien  
2002-09-11 CH 129018  
2002-11-25  
2007-11-25

(11) DR 2002 00786  
(21) DA 2002 00934

(54) Et pølsebrød

(51)-Cl.01 01



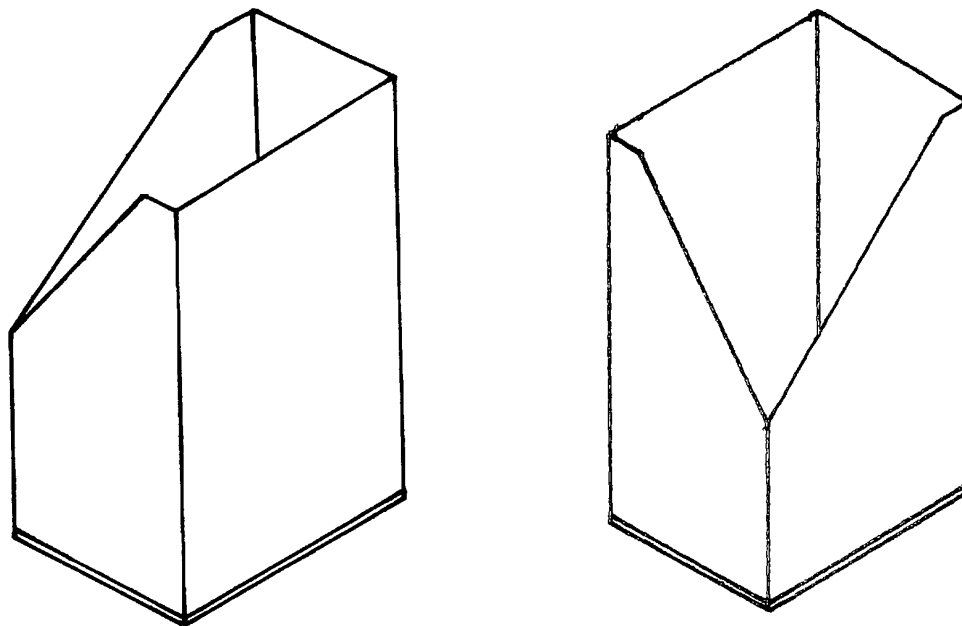
(71) ANSØGER(E):  
(74) FULDMÆGTIG:  
(72) FREMBRINGER(E):  
(22) ANSØGNINGSDATO:  
(18) GYLDIG TIL:

Eggert Olesen, Hulager 3, 8831 Løgstrup, Danmark  
Ole Olsson. Rådgivende Civilingeniør ApS, Kardybvej 19, 7850 Stoholm Jylland, Danmark  
Eggert Olesen, Hulager 3, 8831 Løgstrup, Danmark  
2002-11-23  
2007-11-23

(11) DR 2002 00787  
(21) DA 2002 00188

(54) En emballage til sammenrullede gulvbelægninger

(51)-Cl.09 03



(71) ANSØGER(E):  
(74) FULDMÆGTIG:  
(30) PRIORITET:  
(22) ANSØGNINGSDATO:  
(18) GYLDIG TIL:

DOMO naamloze vennootschap, Nederzwijsnaarde 2, 9052 Zwijnaarde (Gent), Belgien  
Chas. Hude A/S, H.C. Andersens Boulevard 33, 1780 København V, Danmark  
2001-09-10 BX 78710-00  
2002-03-07  
2007-03-07

(11) DR 2002 00788  
 (21) DA 2002 00866

(54) 1-6) Betalingsterminaler

(51)-Cl.14 02



Løbenr. 1



Løbenr. 2



Løbenr. 3



Løbenr. 4



Løbenr. 5



Løbenr. 6

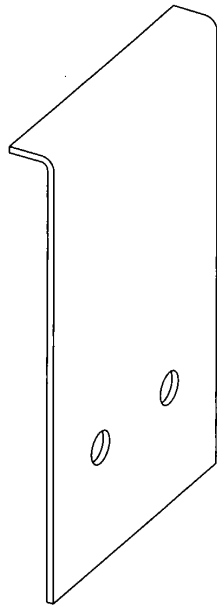
(71) ANSØGER(E):  
 (22) ANSØGNINGSDATO:  
 (18) GYLDIG TIL:  
 (57) BEMÆRKNINGER

Point Transaction Systems A/S, Marielundvej 46 B, 2730 Herlev, Danmark  
 2002-10-30  
 2007-10-30  
 Farver

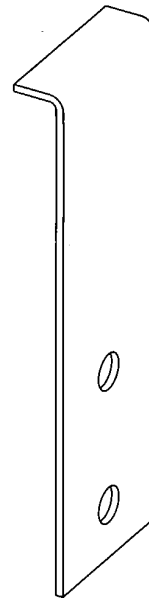
(11) DR 2002 00789  
(21) DA 2002 00868

(54) 1-2) Afbryderlåse til stikkontakt

(51)-Cl.13 03



Løbenr. 1



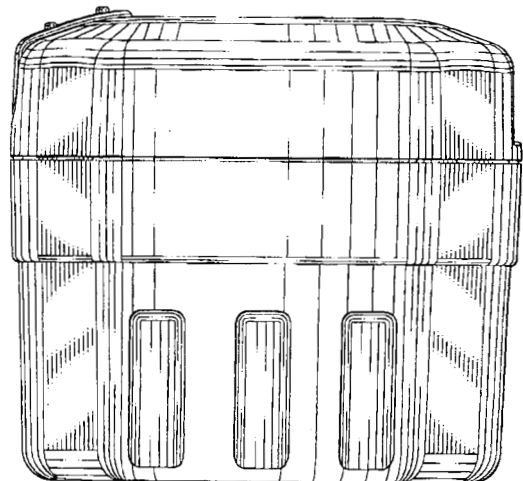
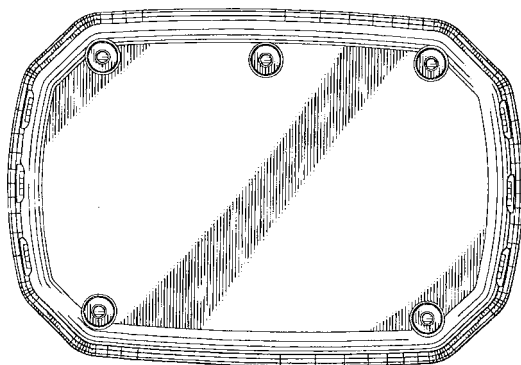
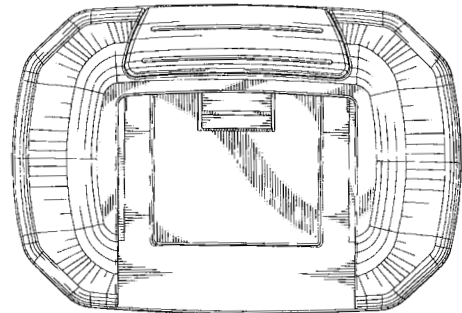
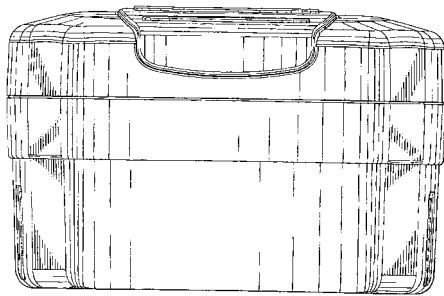
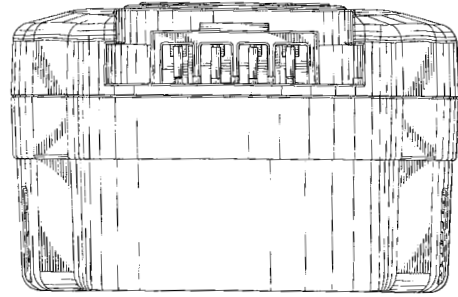
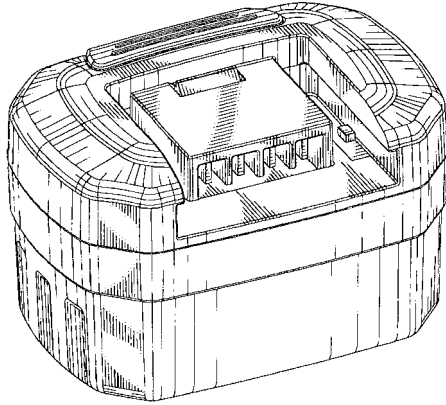
Løbenr. 2

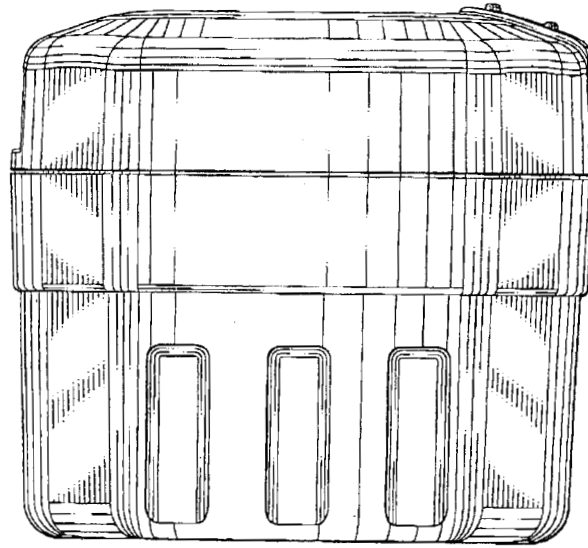
(71) ANSØGER(E): Hans Ploug, Steenwinkelsvej 17, 2., 1966 Frederiksberg C, Danmark  
(72) FREMBRINGER(E): Hans Ploug, Steenwinkelsvej 17, 2., 1966 Frederiksberg C, Danmark  
(22) ANSØGNINGSDATO: 2002-10-30  
(18) GYLDIG TIL: 2007-10-30  
(29) BEMÆRKNINGER: Model

(11) DR 2002 00790  
(21) DA 2002 00596

(54) En batterienhed til håndholdte værktøjer

(51)-Cl.08 02;13 02





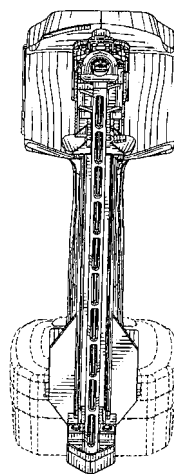
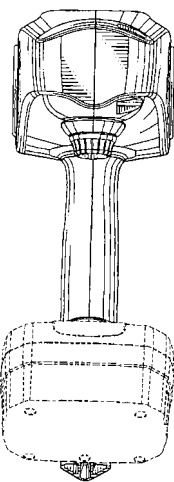
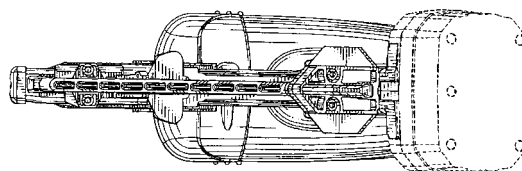
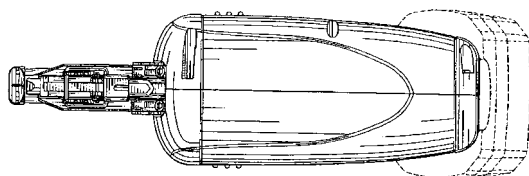
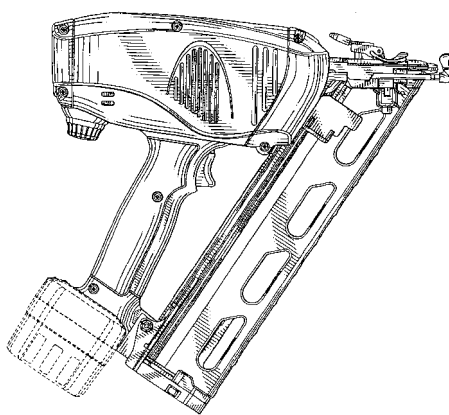
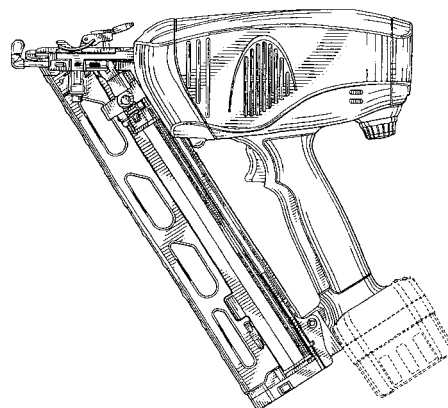
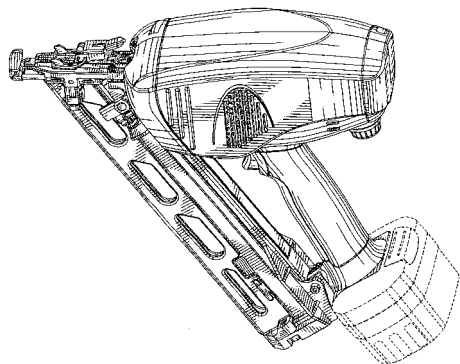
(71) ANSØGER(E):  
(74) FULDMÆGTIG:  
(30) PRIORITET:  
(22) ANSØGNINGSDATO:  
(18) GYLDIG TIL:

Senco Products, Inc, a corporation of the State of Ohio, 8485 Broadwell Road, Cincinnati 45244, USA  
Budde, Schou & Ostenfeld A/S, Vester Søgade 10, 1601 København V, Danmark  
2002-02-01 US 29/154,955  
2002-07-31  
2007-07-31

(11) DR 2002 00791  
 (21) DA 2002 00598

(54) En sømpistol

(51)-Cl.08 02



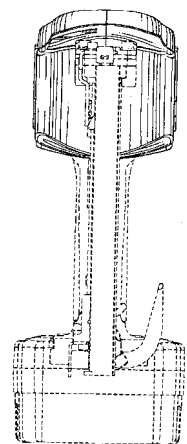
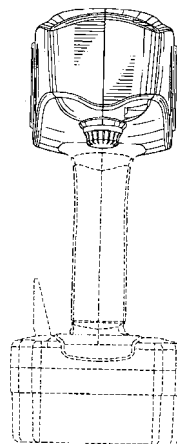
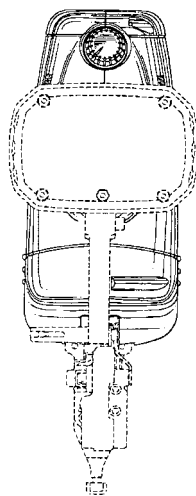
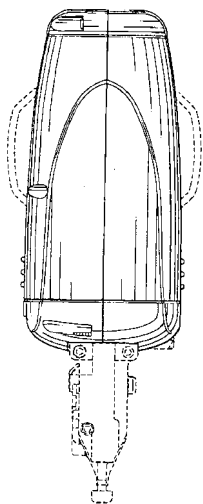
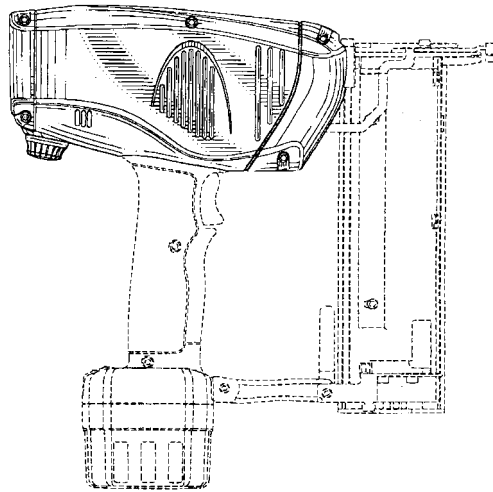
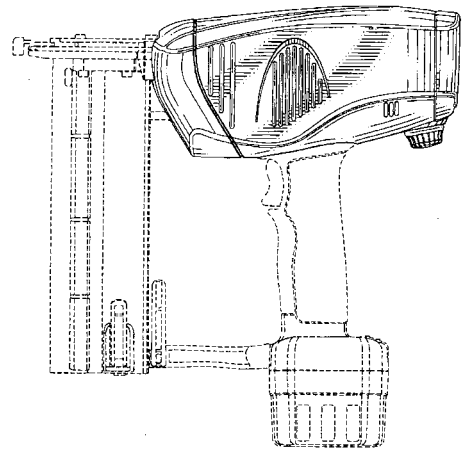
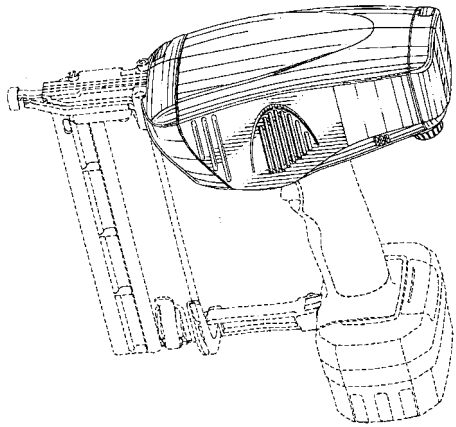
(71) ANSØGER(E):  
 (74) FULDMÆGTIG:  
 (30) PRIORITET:  
 (22) ANSØGNINGSDATO:  
 (18) GYLDIG TIL:

Senco Products, Inc, a corporation of the State of Ohio, 8485 Broadwell Road, Cincinnati 45244, USA  
 Budde, Schou & Ostenfeld A/S, Vester Søgade 10, 1601 København V, Danmark  
 2002-02-01 US 29/154,954  
 2002-07-31  
 2007-07-31

(11) DR 2002 00792  
(21) DA 2002 00599

(54) Et hus til maskinværktøj

(51)-Cl.08 02



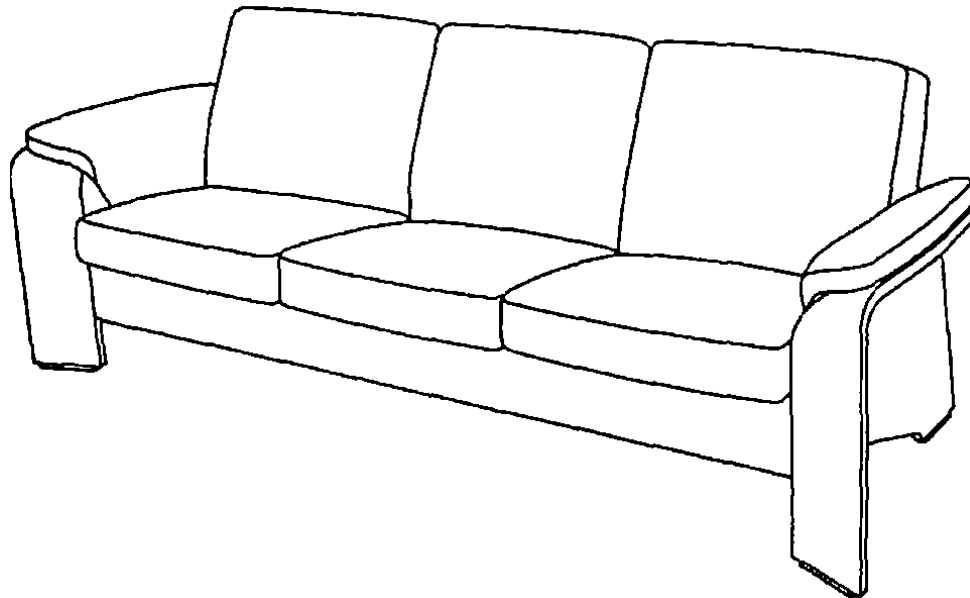
(71) ANSØGER(E):  
(74) FULDMÆGTIG:  
(30) PRIORITET:  
(22) ANSØGNINGSDATO:  
(18) GYLDIG TIL:

Senco Products, Inc, a corporation of the State of Ohio, 8485 Broadwell Road, Cincinnati 45244, USA  
 Budde, Schou & Ostenfeld A/S, Vester Søgade 10, 1601 København V, Danmark  
 2002-02-01 US 29/154,982  
 2002-07-31  
 2007-07-31

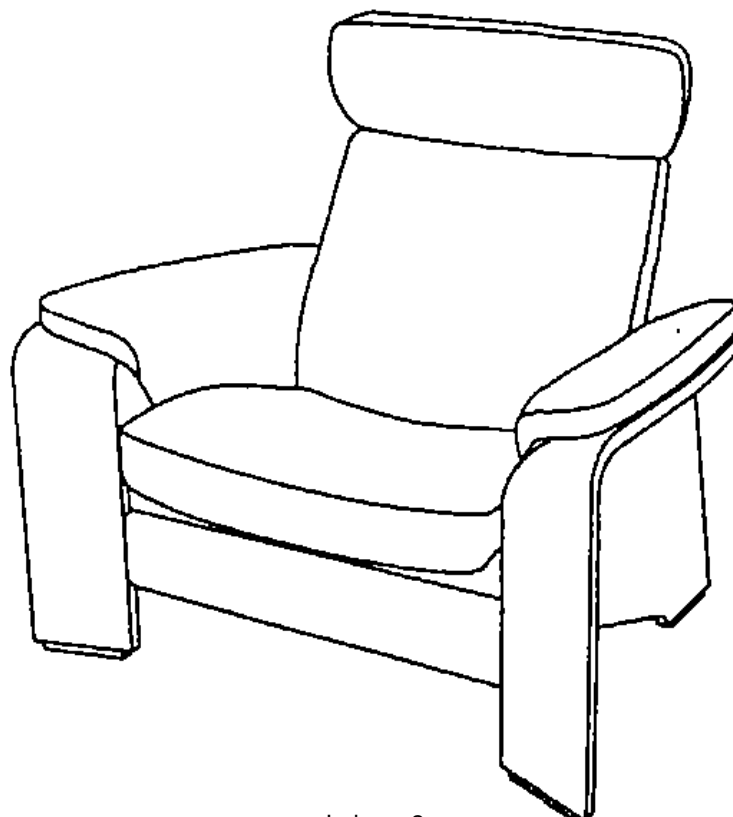
(11) DR 2002 00793  
(21) DA 2002 00806

(54) 1) En sofa 2) lænestol 3) sidestykke

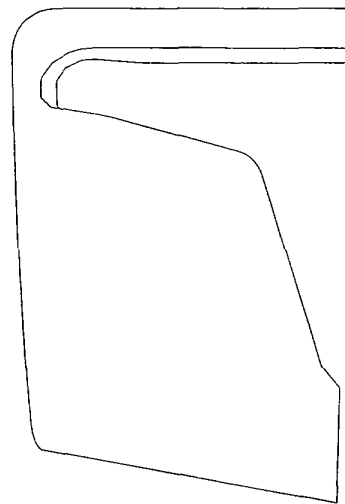
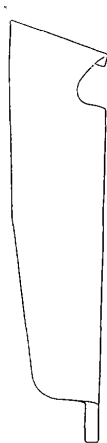
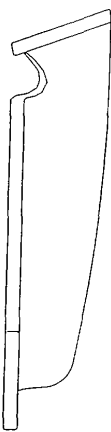
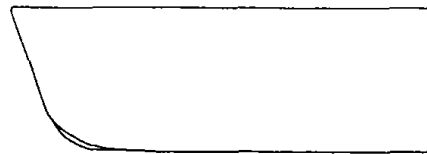
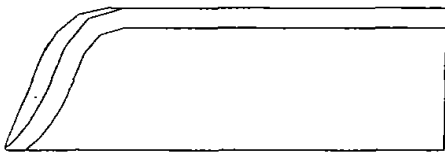
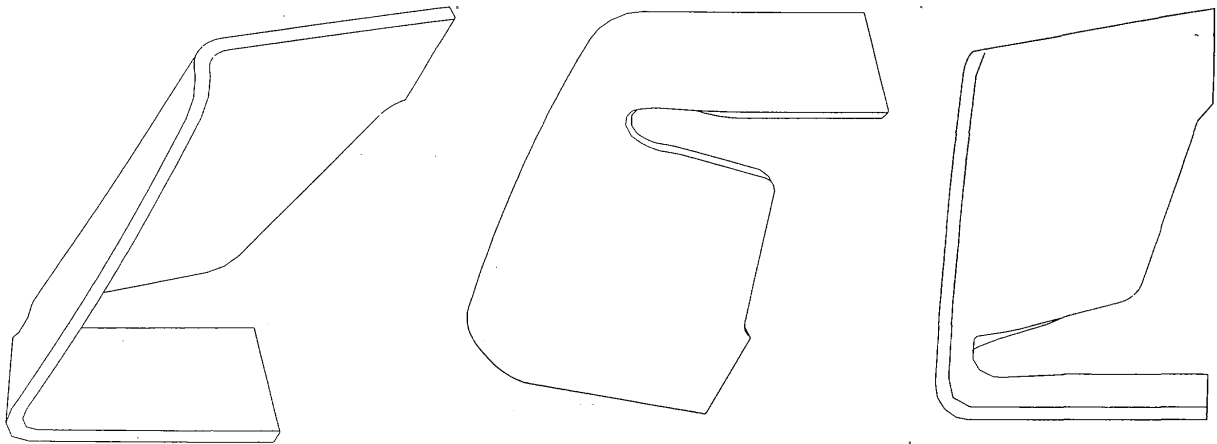
(51)-Cl.06 01;06 06



Løbenr. 1



Løbenr. 2



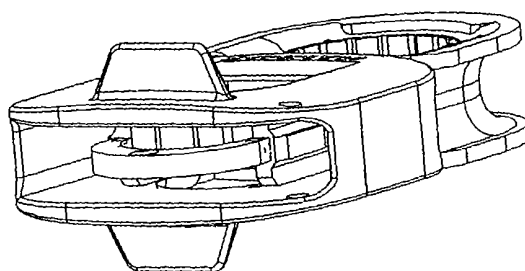
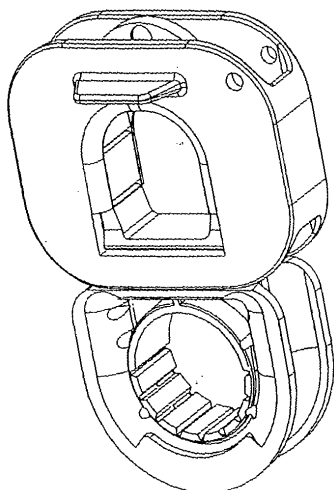
Løbenr. 3

(71) ANSØGER(E): EKORNES ASA, N-6222 IKORNES, Norge  
(74) FULDMÆGTIG: Internationalt Patent-Bureau A/S, Høje Taastrup Boulevard 23, 2630 Taastrup, Danmark  
(72) FREMBRINGER(E): Harald Relling, c/o Ekomes ASA, N-6222 Ikornnes, Norge ; Jan Lade, c/o Ekornes ASA, N-6222 Ikornnes, Norge  
(30) PRIORITET: 2002-10-01 NO NO 20020632  
(22) ANSØGNINGSDATO: 2002-10-08  
(18) GYLDIG TIL: 2007-10-08

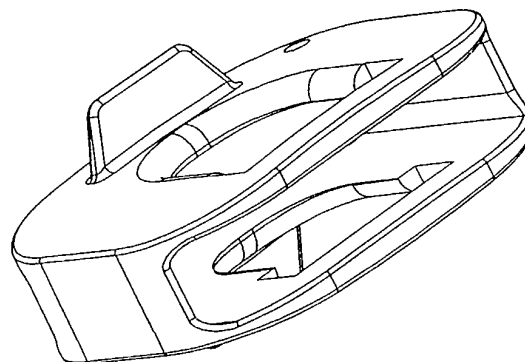
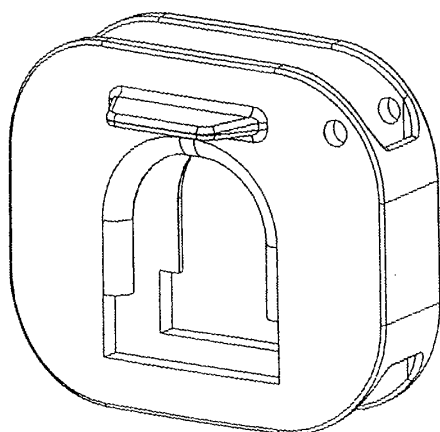
(11) DR 2002 00794  
 (21) DA 2002 00842

(54) 1) En fast- og frigørelsesanordning til nødudstyr 2-3) dele dertil

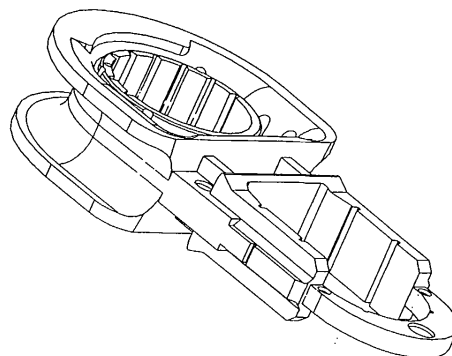
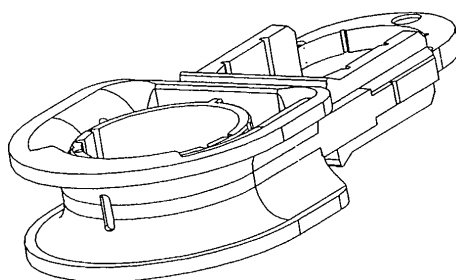
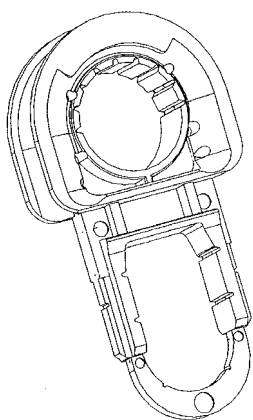
(51)-Cl.29 02



Løbenr. 1



Løbenr. 2



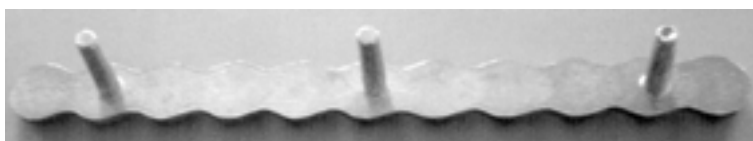
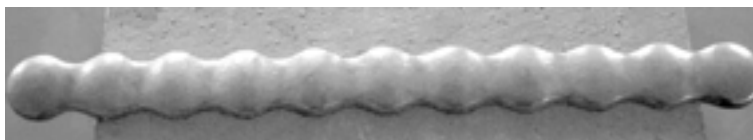
Løbenr. 3

(71) ANSØGER(E):  
 (74) FULDMÆGTIG:  
 (72) FREMBRINGER(E):  
 (30) PRIORITET:  
 (22) ANSØGNINGSDATO:  
 (18) GYLDIG TIL:

C M Hammar Utveckling AB, August Barks Gata 15, S-421 32 Västra Frölunda, Sverige  
 Albihs Göteborg AB, Box 142, S-401 22 Göteborg, Sverige  
 Tor Christiansson, Villa Fors, S-333 93 Skeppshult, Sverige  
 2002-04-23 SE 02-0679  
 2002-10-17  
 2007-10-17

(11) DR 2002 00795  
(21) DA 2002 00919

(54) En ledeskinne til vejmærkning for handicappede (51)-Cl.10 06

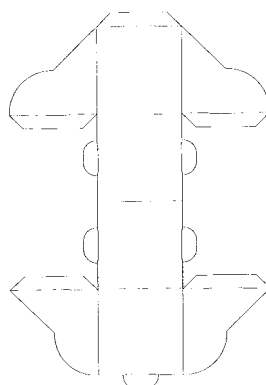
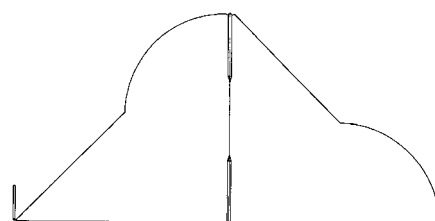
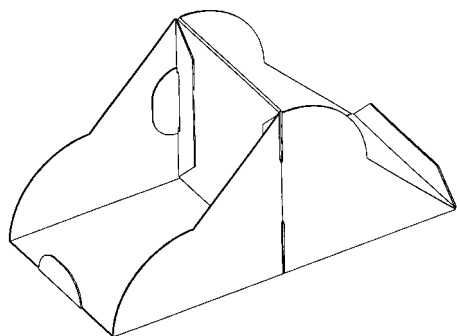


(71) ANSØGER(E):  
(74) FULDMÆGTIG:  
(22) ANSØGNINGSDATO:  
(18) GYLDIG TIL:  
(29) BEMÆRKNINGER

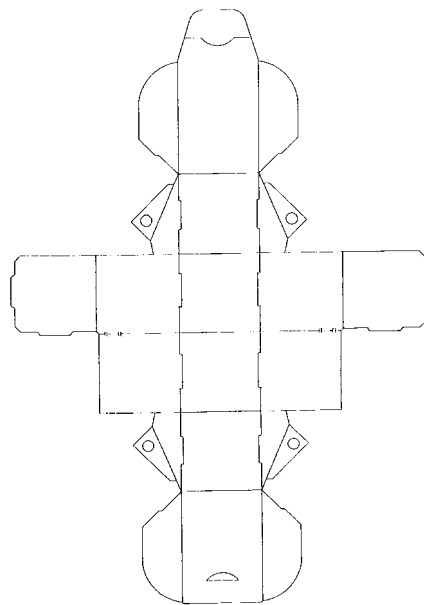
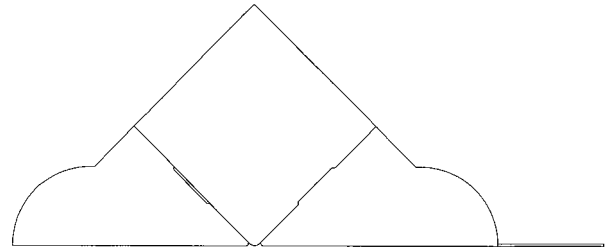
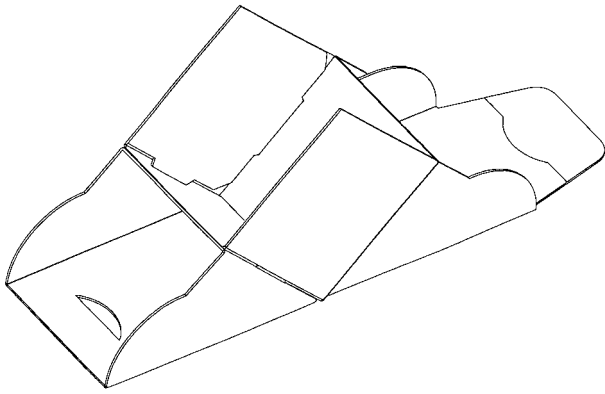
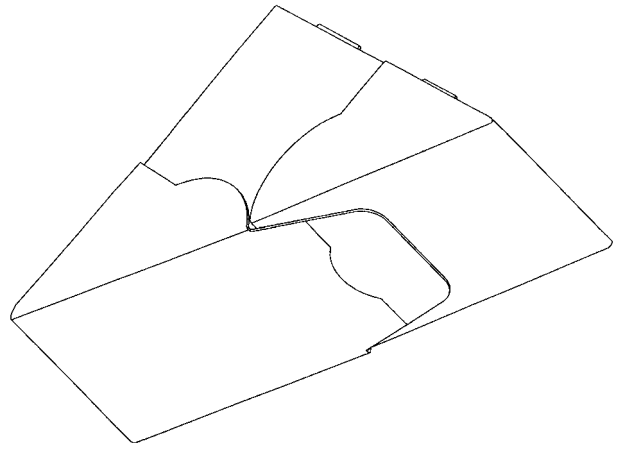
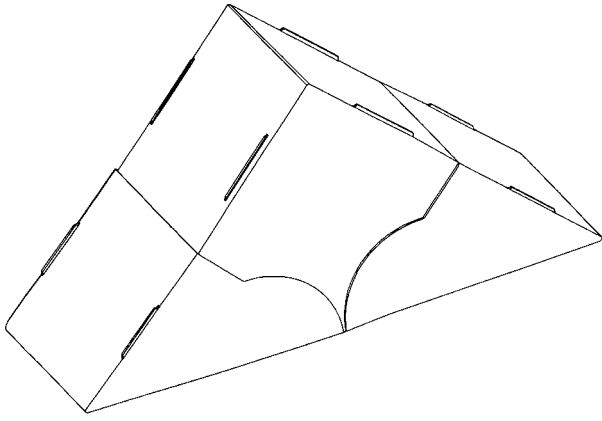
SN Vejdesign A/S, Hans Broges Gade 6, 2., 8000 Århus C, Danmark  
Lett, Vilstrup & Partnere, Bredgade 3, 3 sal, 1260 København K, Danmark  
2002-11-20  
2007-11-20  
Model

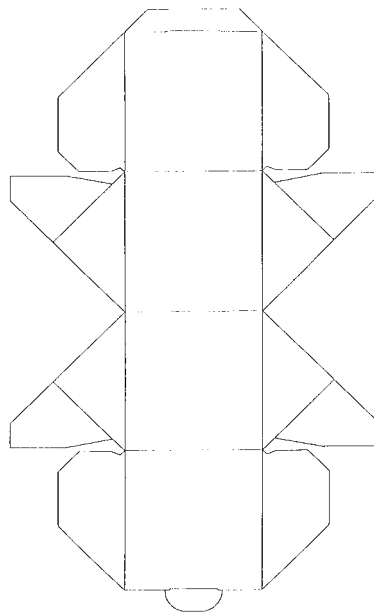
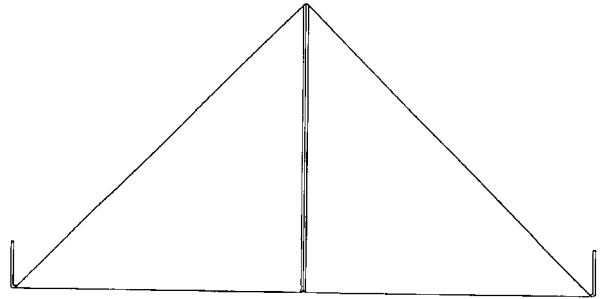
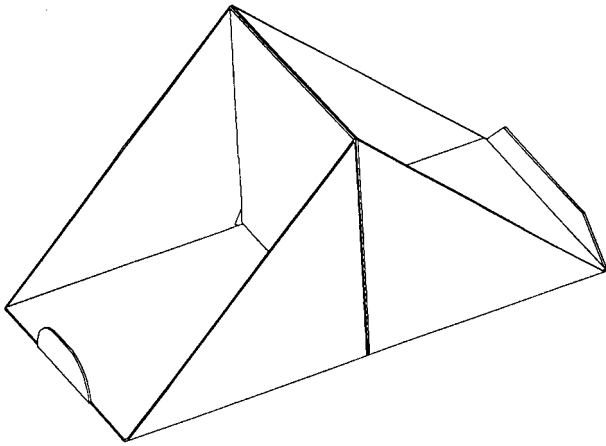
(11) DR 2002 00796  
(21) DA 2002 00460

(54) 1-4) Kombineret emballager og dispensere til servietter (51)-Cl.09 03

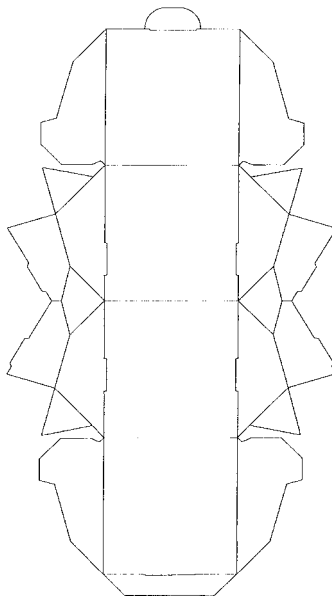
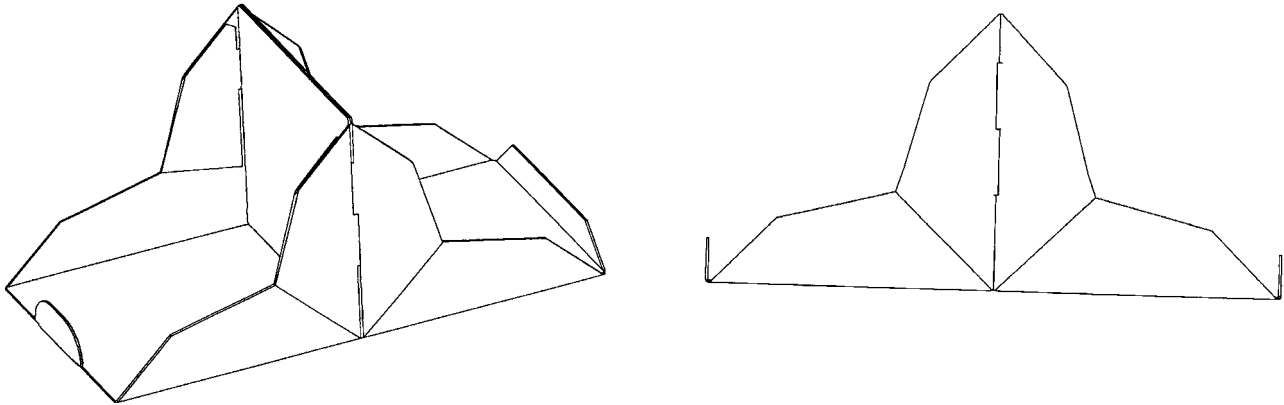


Løbenr. 1





Løbenr. 3



Løbenr. 4

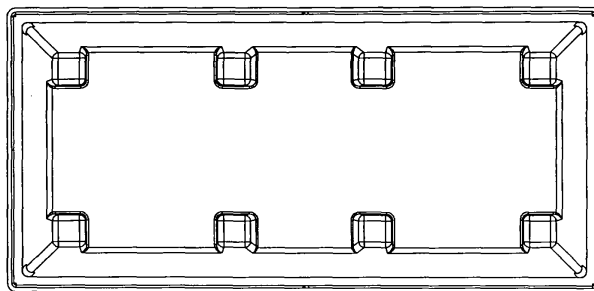
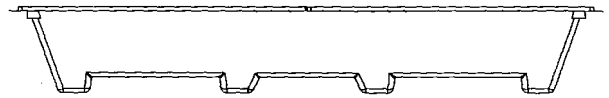
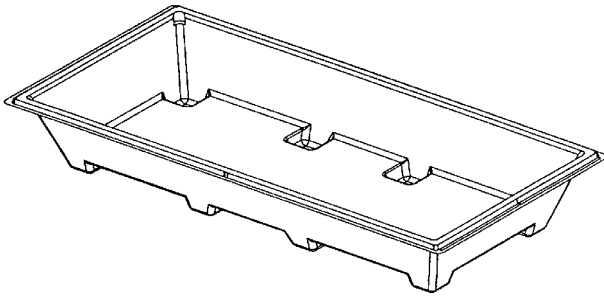
(71) ANSØGER(E): SCA Hygiene Products AB, S-405 03 Göteborg, Sverige  
(74) FULDMÆGTIG: Albihs Göteborg AB, Box 142, S-401 22 Göteborg, Sverige  
(72) FREMBRINGER(E): Leif Urban Roland Widlund, Pärönvägen 5, S-430 62 Pixbo, Sverige ; Thami Chihani, In der Steig 16, D-694 69 Weinheim, Tyskland ; Claude Soulat, La Grosse Borne Ouest, F-87200 Saint Junien, Frankrig  
(22) ANSØGNINGSDATO: 2002-05-31  
(18) GYLDIG TIL: 2012-05-31

(11) DR 2002 00797

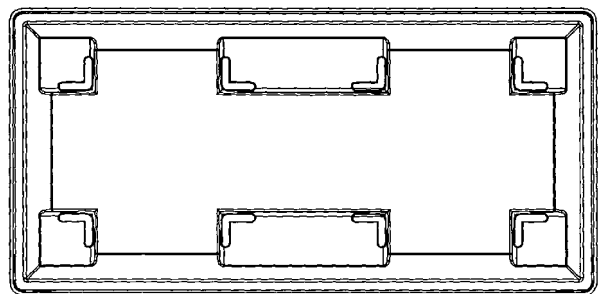
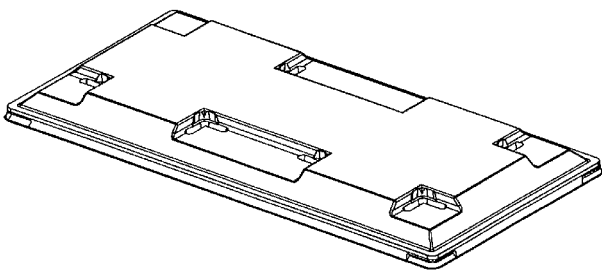
(54) 1) En beholder til fødevarer 2) låg til en beholder til fødevarer  
 3) låg til en beholder til fødevarer 4) beholder til fødevarer  
 5) beholder til fødevarer 6) bakke til fødevarer  
 7) beholder til fødevarer

(51)-Cl.09 03

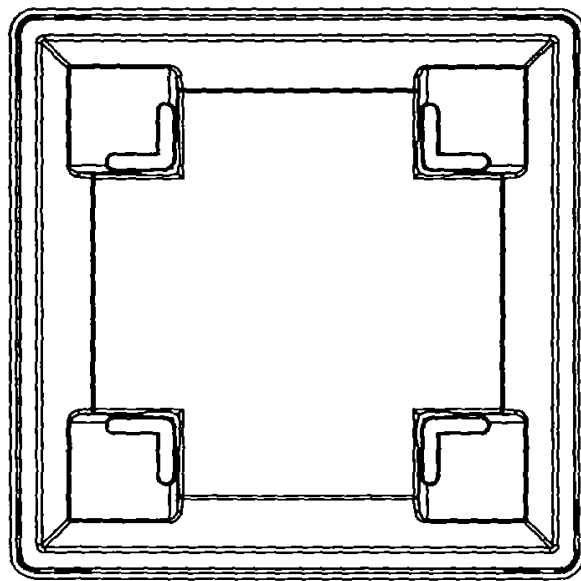
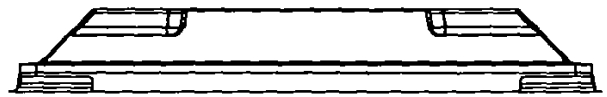
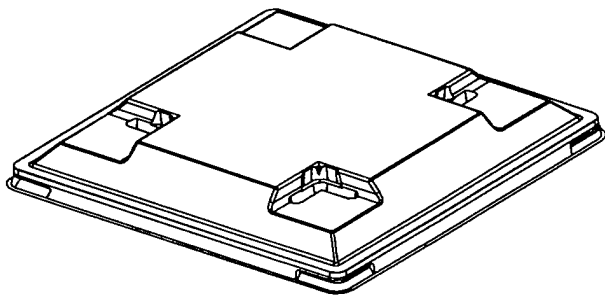
(21) DA 2002 00809



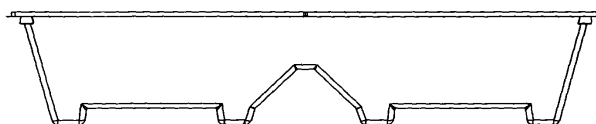
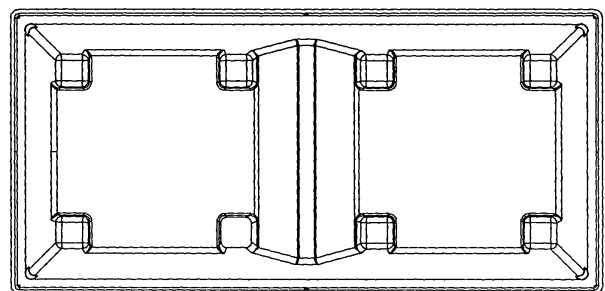
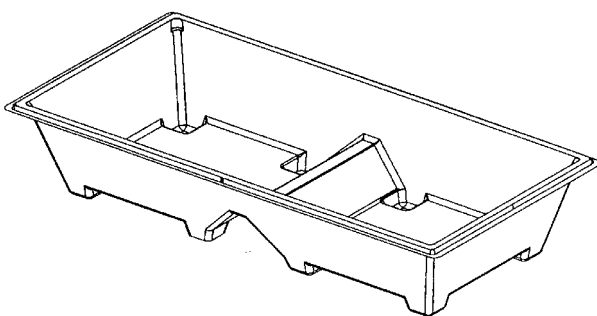
Løbenr. 1



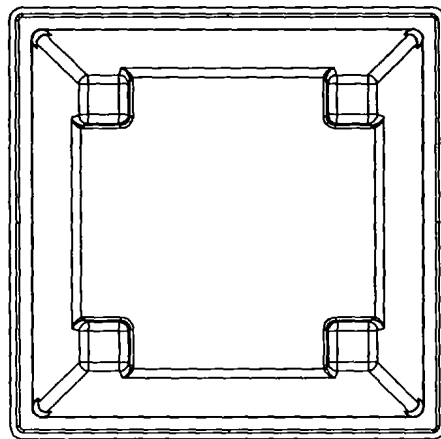
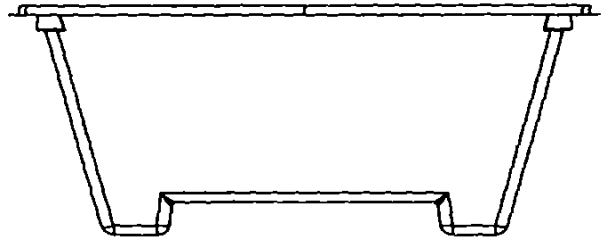
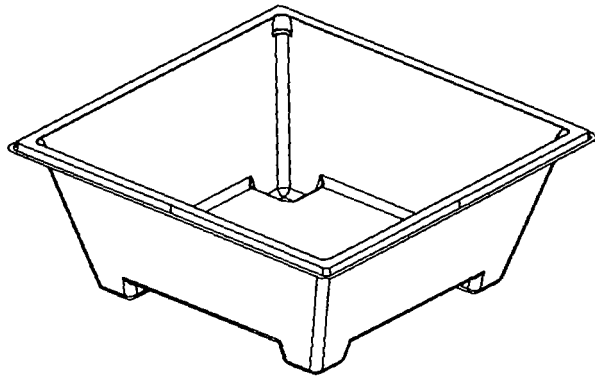
Løbenr. 2



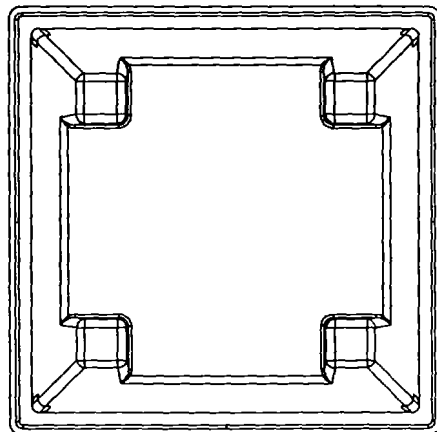
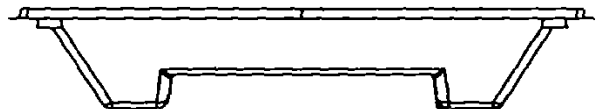
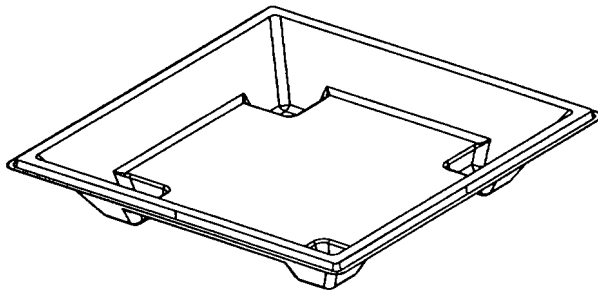
Løbenr. 3



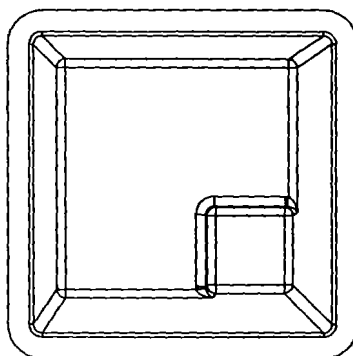
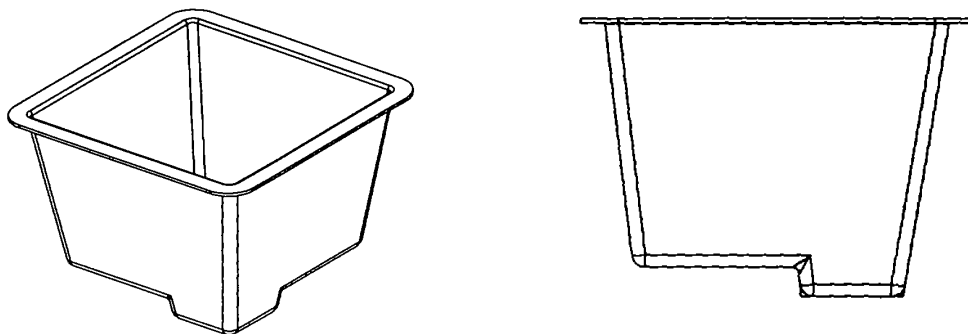
Løbenr. 4



Løbenr. 5



Løbenr. 6



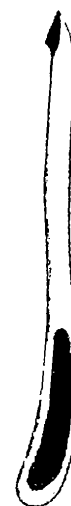
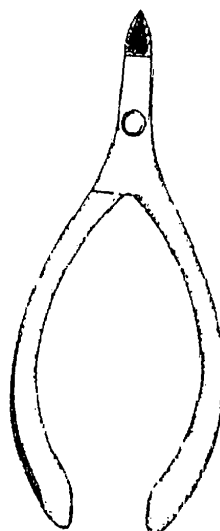
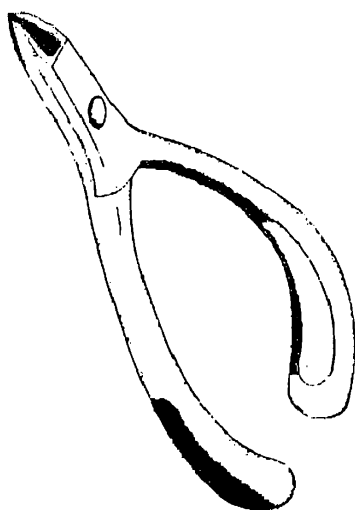
Løbenr. 7

(71) ANSØGER(E): Plus Pack A/S, Energivej 40, 5260 Odense S, Danmark  
 (74) FULDMÆGTIG: Zacco Denmark A/S, Hans Bekkevolds Allé 7, 2900 Hellerup, Danmark  
 (72) FREMBRINGER(E): Ton Tesink, c/o Formmad Form BV, Beckersweg 10, NL-5915 PB Vento, Holland  
 (22) ANSØGNINGSDATO: 2002-10-10  
 (18) GYLDIG TIL: 2007-10-10

(11) DR 2002 00798  
 (21) DA 2002 00743

(54) En tang

(51)-Cl.08 05

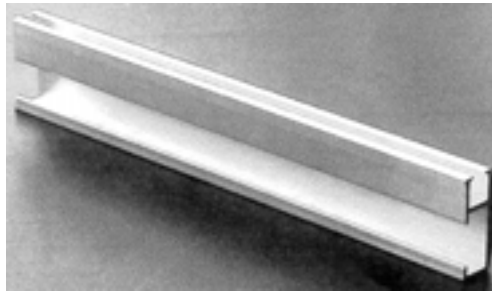
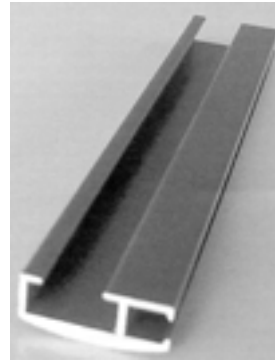
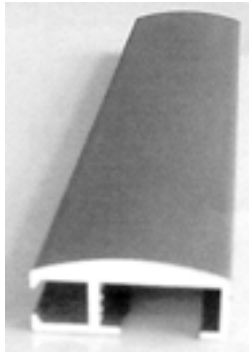


(71) ANSØGER(E): Michel Merheje & Cia. Ltda., Alameda Caiapós, 262, 06460-110 Barueri, Sao Paulo, Brasilien  
 (74) FULDMÆGTIG: Internationalt Patent-Bureau A/S, Høje Taastrup Boulevard 23, 2630 Taastrup, Danmark  
 (72) FREMBRINGER(E): Michel Yamin Merheje, Alameda Venezuela, 69, 06470-280 Barueri, Sao Paulo, Brasilien  
 (30) PRIORITET: 2002-03-20 BR DI 6200738-6  
 (22) ANSØGNINGSDATO: 2002-09-20  
 (18) GYLDIG TIL: 2007-09-20

(11) DR 2002 00799  
(21) DA 2002 00744

(54) En profil

(51)-Cl.25 01



Løbenr. 7

(71) ANSØGER(E):  
(72) FREMBRINGER(E):  
(22) ANSØGNINGSDATO:  
(18) GYLDIG TIL:  
(29) BEMÆRKNINGER

Stila A/S, Hassellunden 3, 2765 Smørum, Danmark  
Stila A/S, Hassellunden 3, 2765 Smørum, Danmark  
2002-09-20  
2007-09-20  
Model

## Offentligt tilgængelige designansøgninger og -registreringer

Akterne i nedenstående ansøgninger eller registreringer er tilgængelige for enhver, jf. § 21, stk. 2, i designlov nr. 1259 af 20. december 2000.

### Klasse 4

#### Børstenbindervarer

(21) DA 2002 00945  
(71) ANSØGER(E):  
(30) PRIORITET:  
(22) ANSØGNINGSDATO:

(54) En børste til rensning af lighterpatron  
Philip Morris Products Inc., 3601 Commerce Road, Richmond, Virginia 23234, USA  
2002-05-31 US 29/161,450  
2002-11-29

### Klasse 6

#### Møbler og andre boligudstørsartikler

(21) DA 2002 00838  
(71) ANSØGER(E):  
(30) PRIORITET:  
(22) ANSØGNINGSDATO:

(54) En bevægelig rygstøtte  
Ed Keilhauer, 40 Dynamic Drive, Unit 3, Scarborough, Ontario, M1V 2W2 Canada, Canada  
2002-05-30 CA 99607  
2002-10-17

### Klasse 7

#### Husholdningsartikler (ikke indeholdt i andre klasser)

(21) DA 2002 00941  
(71) ANSØGER(E):  
(30) PRIORITET:  
(22) ANSØGNINGSDATO:

(54) En desodoriseringsindretning til sko  
Kiwi European Holdings B. V., Vleutensevaart 100, NL-3532 AD Utrecht, Holland  
2002-05-31 WO DM/060187  
2002-11-27

### Klasse 8

#### Værktøj og isenkramvarer

(21) DA 2002 00944  
(71) ANSØGER(E):  
(30) PRIORITET:  
(22) ANSØGNINGSDATO:

(54) 1-2) håndtag  
Fix AB, Bruksgatan 17, S-414 51 Göteborg, Sverige  
2002-05-29 SE 02-0855  
2002-11-29

### Klasse 9

#### Emballage og beholdere til transport eller håndtering af varer

(21) DA 2002 00445  
(71) ANSØGER(E):  
(22) ANSØGNINGSDATO:

(54) En emballage til fødevarer  
Leco Food International ApS, Rugårdsvej 959, 5471 Sønderlø, Danmark  
2002-05-28

(21) DA 2002 00460  
(71) ANSØGER(E):  
(22) ANSØGNINGSDATO:

(54) 1-4) Kombineret emballager og dispensere til servietter  
SCA Hygiene Products AB, S-405 03 Göteborg, Sverige  
2002-05-31

(21) DA 2002 00942  
(71) ANSØGER(E):  
(30) PRIORITET:  
(22) ANSØGNINGSDATO:

(54) 1) En flaskeholder;2) flaske  
S. C. Johnson & Son, Inc., a corporation of the State of Wisconsin, 1525, Howe Street, Racine, Wisconsin 53403, USA  
2002-05-28 US 29/161,358;2002-05-28 US 29/161,306  
2002-11-27

### Klasse 10

#### Ure og andre måleinstrumenter, instrumenter til kontrol og signalgivning

(21) DA 2002 00938  
(71) ANSØGER(E):  
(30) PRIORITET:  
(22) ANSØGNINGSDATO:

(54) Ikoner til et måleapparat (glukose-meter)  
BAYER CORPORATION, a corporation of the State of Indiana, 1884 Miles Avenue, Elkhart, Indiana 46515-0040, USA  
2002-05-28 US 29/161.225  
2002-11-26

### Klasse 24

#### Medicinal- og laboratorieudstyr

(21) DA 2002 00938  
(71) ANSØGER(E):  
(30) PRIORITET:  
(22) ANSØGNINGSDATO:

(54) Ikoner til et måleapparat (glukose-meter)  
BAYER CORPORATION, a corporation of the State of Indiana, 1884 Miles Avenue, Elkhart, Indiana 46515-0040, USA  
2002-05-28 US 29/161.225  
2002-11-26

### Klasse 27

#### Tobak og artikler for rygere

(21) DA 2002 00945  
(71) ANSØGER(E):  
(30) PRIORITET:  
(22) ANSØGNINGSDATO:

(54) En børste til rensning af lighterpatron  
Philip Morris Products Inc., 3601 Commerce Road, Richmond, Virginia 23234, USA  
2002-05-31 US 29/161,450  
2002-11-29

Mønster

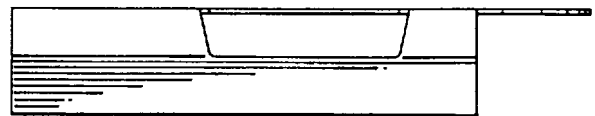
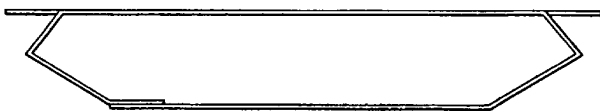
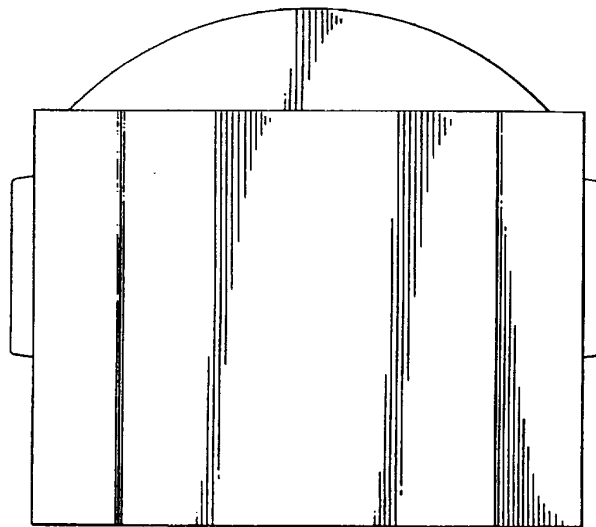
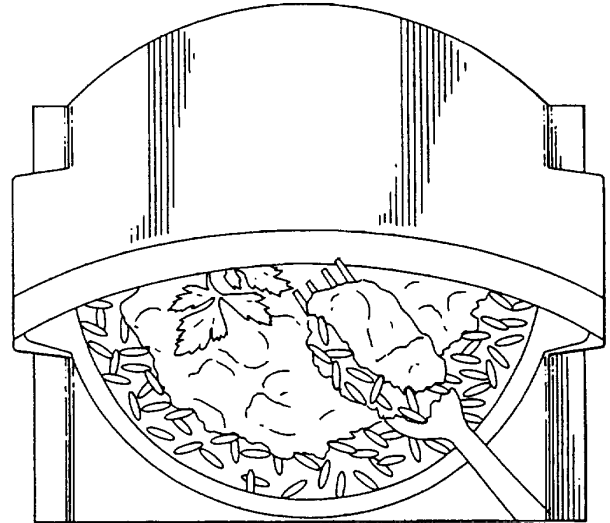
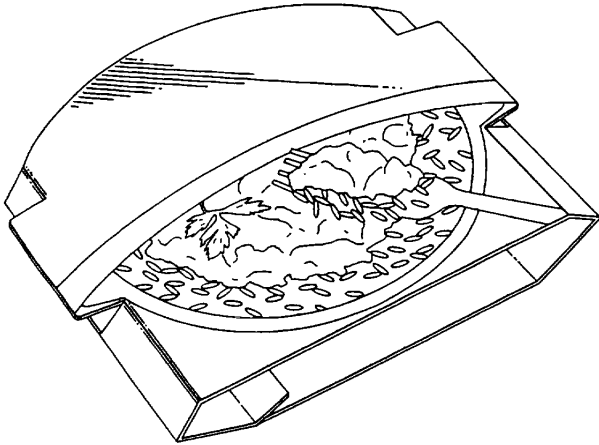
## Bekendtgørelse af mønsteransøgninger

Indsigelser mod registreringen skal fremsættes skriftligt i 2 eksemplarer til registreringsmyndigheden inden 2 måneder fra bekendtgørelsesdagen, jfr. lov om mønstre nr 218 af 27. maj 1970, § 18, stk. 2.  
 Er det bekendtgjort, at model af mønstret er indleveret, kan dette ses i direktoratet.  
 Hvis afbildningen er udført i farver, er dette angivet.  
 Er mønstret forbillede for et ornament, er dette angivet.

(21) MA 2001 00544

(54) En emballage til fødevarer

(51)-Cl.09 03



(71)ANSØGER(E):  
 (74)FULDMÆGTIG:  
 (30)PRIORITET:  
 (22)ANSØGNINGSDATO:

N.V. Master Foods S.A., Kleine Kloosterstraat 8, 1932 Sint-Stevens-Woluwe, Belgien  
 Chas. Hude A/S, H.C. Andersens Boulevard 33, 1780 København V, Danmark  
 2001-01-11 IT RM2001 O000008  
 2001-05-21

## Ændringer

Ændringer vedrørende retten til mønstret, mønsterhavers navn, bopæl, fulm. m.v.

### Overdragelser:

(11) MR 1997 00375

Til: (71) GEORGIA-PACIFIC S.à.r.l., 3, boulevard Royal, L-2449 LUXEMBOURG, Luxembourg

(11) MR 2000 00239

Til: (71) GEORGIA-PACIFIC S.à.r.l., 3, boulevard Royal, L-2449 LUXEMBOURG, Luxembourg

(11) MR 2000 00359

Til: (71) GEORGIA-PACIFIC S.à.r.l., 3, boulevard Royal, L-2449 LUXEMBOURG, Luxembourg

(11) MR 2000 00362

Til: (71) GEORGIA-PACIFIC S.à.r.l., 3, boulevard Royal, L-2449 LUXEMBOURG, Luxembourg

(11) MR 2000 00363

Til: (71) GEORGIA-PACIFIC S.à.r.l., 3, boulevard Royal, L-2449 LUXEMBOURG, Luxembourg

### Navneændringer:

(11) MR 1998 00743

Til: (71) Logitrans A/S, Hillerupvej 35, 6760 Ribe, Danmark

## Fornyelse af mønsterregistreringer

Fornyelse af registreringer foretaget i medfør af lov om mønstre nr. 218 af 27. maj 1970.

(11) Registreringsnummer	(18) Gyldig til
MR 1994 00163	20080210
MR 1998 00644	20080205
MR 1993 00803	20071126
MR 1993 01122	20071119
MR 1993 01147	20071222

## Rettelser

### Rettelse til tidende 48 - side 1316

DR 2002 00765

Designere: Janne Loiske  
Tammitie 2, as 31  
FIN-20540 Turku  
Finland

Anna Voltonen  
Töölöntorinkatu 5 a 27  
FIN-00260 Helsinki  
Finland

## **Andre meddelelser**

Vi skal gøre opmærksom på at Patent- og Varemærkestyrelsen lukker kl. 12.00, fredag den 13. december 2002



PATENT- OG VAREMÆRKESTYRELSEN

# PRISLISTE

Pr. 1. september 2002

Patenter

Supplerende beskyttelsescertifikater

Brugsmodeller

Chips (halvledertopografier)

Kommunevåbener og -segl

Skorstensmærker og kontorflag

Design

Vare- og fællesmærker

Publikationer

Erhvervsservice

Kopiservice

Kurser og foredrag

**Patent- og Varemærkestyrelsen**

Helgeshøj Allé 81, 2630 Taastrup

tlf. 4350 8000, fax 4350 8001

e-post [pvs@dkpto.dk](mailto:pvs@dkpto.dk)

[www.dkpto.dk](http://www.dkpto.dk)

Prisliste vedrørende internationale ansøgninger (PCT) og europæiske patentansøgninger (EPK) samt vedrørende ansøgninger om international varemærkeregistrering og EU-varemærkeregistrering kan fås ved henvendelse til Patent- og Varemærkestyrelsen.

## Patenter

	kr.
<b>1. Ansøgningsgebyr</b>	
a. Grundgebyr .....	3000,00
b. Tillægsgebyr for hvert patentkrav ud over 10 .....	300,00
<b>2. Gebyrer for nyhedsundersøgelse af international type (PL §9)</b>	
I Når den svenske patentmyndighed er nyhedsundersøgende:	
a. Grundgebyr .....	7030,00
b. Tillægsgebyr for hvert krav ud over 10 .....	115,00
c. Ekspeditionsgebyr .....	500,00
II Når Den Europæiske Patentmyndighed er nyhedsundersøgende:	
a. Grundgebyr *	
1. For en prioritetsgivende ansøgning .....	7030,00
2. I alle andre tilfælde .....	11015,00
b. Ekspeditionsgebyr .....	500,00
<b>3. Gebyr for senere indlevering af dansk oversættelse af international ansøgning.</b> .....	1100,00
<b>4. Genoptagelsesgebyr.</b> .....	700,00
<b>5. Patentmeddelelsesgebyr</b>	
a. Grundgebyr .....	2850,00
b. Tillægsgebyr for hver side ud over 35 sider .....	80,00
c. Tillægsgebyr for hvert patentkrav, for hvilket der ikke er betalt ansøgningsgebyr .....	300,00
<b>6. Gebyr for publicering af oversættelser af europæiske patentskrifter</b>	
a. Grundgebyr .....	1150,00
b. Tillægsgebyr for hver side ud over 35 sider .....	80,00
<b>7. Gebyr for publicering af ændrede danske patentskrifter</b>	
a. Grundgebyr .....	2850,00
b. Tillægsgebyr for hver side ud over 35 sider .....	80,00
<b>8. Gebyr for publicering af ændrede oversættelser af europæiske patentskrifter</b>	
a. Grundgebyr .....	1150,00
b. Tillægsgebyr for hver side ud over 35 sider .....	80,00
<b>9. Genoprettelsesgebyr.</b> .....	3000,00
<b>10. Årsgebyrer</b>	
1. gebyrår .....	500,00
2. gebyrår .....	500,00
3. gebyrår .....	500,00
4. gebyrår .....	1100,00
5. gebyrår .....	1250,00
6. gebyrår .....	1400,00
7. gebyrår .....	1600,00
8. gebyrår .....	1800,00
9. gebyrår .....	2050,00
10. gebyrår .....	2300,00
11. gebyrår .....	2550,00
12. gebyrår .....	2800,00
13. gebyrår .....	3050,00
14. gebyrår .....	3300,00
15. gebyrår .....	3600,00
16. gebyrår .....	3900,00
17. gebyrår .....	4200,00
18. gebyrår .....	4500,00
19. gebyrår .....	4800,00
20. gebyrår .....	5100,00

Årsgebyrer, der betales senere end forfaldsdag, forhøjes med 20%.  
Gebyret skal være betalt inden 6 måneder efter forfaldsdagen.

<b>11. Gebyr for fremsættelse af indsigelse</b> .....	2500,00
<b>12. Gebyr for administrativ omprøvning</b> .....	7000,00
<b>13. Klagegebyr</b> .....	8000,00

Ovennævnte priser skal ikke tillægges moms

## Supplerende beskyttelsescertifikater

	kr.
<b>1. Ansøgningsgebyr.</b> .....	3000,00
<b>2. Genoptagelsesgebyr.</b> .....	600,00
<b>3. Genoprettelsesgebyr.</b> .....	3000,00
<b>4. Årsgebyr pr. påbegyndt gebyrår.</b> .....	5100,00

Årsgebyrer, der betales senere end forfaldsdag, forhøjes med 20%.  
Gebyret skal være betalt inden 6 måneder efter forfaldsdagen.

<b>5. Gebyr for administrativ omprøvning.</b> .....	1500,00
---	---------

Der skal betales et gebyr på 7000 kr. for eventuel omprøvning af grundpatentet

<b>6. Klagegebyr.</b> .....	4000,00
-----------------------------	---------

Ovennævnte priser skal ikke tillægges moms

## Brugsmodeller

	kr.
<b>1. Ansøgningsgebyr.</b> .....	2000,00
<b>2. Gebyr for senere indlevering af dansk oversættelse af international ansøgning.</b> .....	1100,00
<b>3. Genoptagelsesgebyr.</b> .....	400,00
<b>4. Fornyelsesgebyrer</b>	
For 1. periode .....	2000,00
For 2. periode .....	3000,00

Fornyelsesgebyrer, der betales efter udløbet af den pågældende registreringsperiode, forhøjes med 20%.

<b>5. Gebyr for prøvning før eller efter registrering.</b> .....	4000,00
<b>6. Gebyr for behandling af anmodning om udslettelse.</b> .....	2000,00
<b>7. Gebyr for bekendtgørelse af ændret registrering og publicering af ændret formulering.</b> .....	1100,00
<b>8. Klagegebyr.</b> .....	5000,00

Ovennævnte priser skal ikke tillægges moms

## Chips (halvledertopografier)

	kr.
<b>1. Ansøgningsgebyr.</b> .....	1500,00
<b>2. Gebyr for behandling af anmodning af overførelse af ansøgning om registrering.</b> .....	1000,00
<b>3. Klagegebyr.</b> .....	4000,00

Ovennævnte priser skal ikke tillægges moms

## Kommunevåbener og -segl

	kr.
<b>1. Ansøgningsgebyr.</b> .....	2000,00

Ovennævnte pris skal ikke tillægges moms

## Skorstensmærker og kontorflag

	kr.
<b>1. Ansøgningsgebyr.</b> .....	2000,00

Ovennævnte pris skal ikke tillægges moms

## Design

<b>1. Ansøgningsgebyr</b> .....	kr. 1200,00
<b>Tillægsgebyrer:</b>	
a. Ved samregistrering for hvert design ud over det første .....	700,00
b. For offentliggørelse af hver afbildning ud over den første <sup>1)</sup> .....	400,00
<b>2. Genoptagelsesgebyr</b> .....	400,00
<b>3. Gebyr for supplerende forundersøgelse</b> .....	1500,00
<b>Tillægsgebyr:</b>	
Ved samregistrering for hvert design ud over det første .....	900,00
<b>4. Fornylsesgebyr</b> <sup>2)</sup> .....	2200,00
<b>Tillægsgebyr:</b>	
Ved samregistrering for hvert design ud over det første .....	1100,00

Fornylsesgebyrer inkl. tillægsgebyr, der betales efter udløbet af den pågældende registreringsperiode, forhøjes med 20%.

<b>5. Gebyr for administrativ prøvning</b>	
Pr. design, herunder design indeholdt i en samregistrering .....	3000,00
<b>6. Gebyr for offentliggørelse af registrering i ændret form</b> .....	400,00
<b>Tillægsgebyr:</b>	
For offentliggørelse af hver afbildning ud over den første .....	400,00
<b>7. Genoprettelsesgebyr</b> .....	3000,00
<b>8. Klagegebyr</b> .....	4000,00

Ovennævnte priser skal ikke tillægges moms

<sup>1)</sup> Omfatter også bekendtgørelse iht. den hidtil gældende mønsterlov

<sup>2)</sup> Omfatter også fornyelse af registreringer iht. den hidtil gældende mønsterlov

## Vare- og fællesmærker

<b>1. Ansøgningsgebyr</b> .....	kr. 2350,00
a. Grundgebyr .....	2350,00
b. Tillægsgebyr for hver klasse ud over 3 .....	600,00
Der er i alt 45 klasser	
<b>2. Gebyr for videreførelse af Madrid-Protokol-registrering som dansk vare- eller fællesmærke-ansøgning</b> .....	1500,00
<b>3. Fornylsesgebyr</b>	
a. Grundgebyr .....	2350,00
b. Tillægsgebyr for hver klasse ud over 3 .....	600,00

Fornylsesgebyrer inkl. tillægsgebyr, der betales efter udløbet af den pågældende registreringsperiode, forhøjes med 20%.

<b>4. Gebyr for anmodning om deling af en ansøgning eller en registrering</b>	
for hver udskilt ansøgning eller registrering .....	2000,00
<b>5. Gebyr for fremsættelse af indsigelse</b> .....	2500,00
<b>6. Gebyr for administrativ ophævelse</b> .....	2500,00
<b>7. Klagegebyr</b> .....	4000,00
<b>8. Gebyr for underretning til indehaver af varemærkerettighed</b>	
Årligt gebyr .....	1000,00

Ovennævnte priser skal ikke tillægges moms

## Publikationer

<b>1. Årsabonnement</b> .....	kr. 1000,00
a. Dansk Patenttidende .....	1000,00
b. Patentskrifter	
– på papir .....	8000,00
– på CD-ROM (SPACE-DK) .....	5000,00
c. Dansk Patentregister .....	400,00
d. Sammendrag af almindeligt tilgængelige danske patentansøgninger	
– Alle sektioner .....	8000,00
– sektion A .....	1600,00
– sektion B .....	1600,00
– sektion C07 + C12 .....	1600,00
– sektion C, resten .....	900,00
– sektion D .....	500,00
– sektion E .....	900,00
– sektion F .....	900,00
– sektion G .....	900,00
– sektion H .....	900,00
e. Oversættelser af EP-skrifter .....	8000,00
f. Dansk Brugsmodeltidende .....	600,00
g. Brugsmodelskrifter .....	8000,00
h. Dansk Varemærketidende .....	1000,00
i. Dansk Varemærkeregister .....	200,00
j. Varemærkesærtidende med §13-afslag .....	100,00
k. Nye danske varemærkeansøgninger, ugeliste .....	450,00
l. Dansk Designtidende .....	600,00
m. Dansk Designregister .....	200,00
n. Patenthåndbog, ved tegning af abonnement .....	500,00
– løbblade hertil, pr. side .....	10,00
o. Brugsmodelhåndbog, ved tegning af abonnement .....	500,00
– løbblade hertil, pr. side .....	10,00
p. Ankenævnskendelser	
– alle kendelser .....	4200,00
– kendelser/patent- og brugsmodelområdet .....	2000,00
– kendelser/vare- og fællesmærkeområdet .....	2000,00
– kendelser/design- og chipsområdet .....	400,00

Abonnementer tillægges porto

<b>2. Løssalg</b>	
a. Dansk Patenttidende .....	40,00
b. Dansk Patentregister .....	400,00
c. Sammendrag af alm. tilgængelige patentansøgninger .....	30,00
d. Dansk Varemærketidende .....	40,00
e. Dansk Varemærkeregister .....	200,00
f. Varemærkesærtidende med §13-afslag .....	100,00
g. Varemærkeindsigelsestidende, 1996-2001 pr. årgang .....	200,00
h. Varemærkeindsigelsestidende, udk. 1995 .....	300,00
i. Dansk Designtidende .....	40,00
j. Dansk Designregister .....	200,00
k. Dansk Brugsmodeltidende .....	40,00
l. Sammendrag af alm. tilgængelige brugsmodelansøgninger .....	30,00
m. Fremlæggelses- og patentskrifter på CD-ROM (SPACE-DK)	
– 1993-2001, pr. årgang .....	5000,00
– 1990-1992, pr. årgang .....	2000,00

Ovennævnte priser skal ikke tillægges moms

Fremlæggelses-, patent- og brugsmodelskrifter samt oversættelser af EP-skrifter leveres til gældende kopipris

<b>3. Love og bekendtgørelser</b>	
vedr. industriel ejendomsret .....	12,00-33,00
<b>4. Andre publikationer</b>	
a. Varemærkeklassifikation	
– alfabetisk liste .....	500,00
– klassesdelt liste .....	400,00
b. Mønsterklassifikation .....	35,00
– ændringer og tilføjelser hertil .....	15,00
<b>5. "Fra væsen til virksomhed", Danske patenter gennem 100 år</b> (fås på dansk og engelsk), inkl. moms .....	195,00

Ovennævnte priser tillægges moms, hvis andet ikke er angivet

## Erhvervsservice

- ..... kr.
- 1. Timepris\*** ..... 900,00
  - 2. Patenttekniske undersøgelser**  
Beregnes efter timepris
  - 3. Løbende overvågninger**
    - Overvågning af ansøgninger  
Overvågning af dansk patent-, brugsmodel-, design- eller varemærkeansøgning sammensættes af:  
Pris pr. år ..... 1500,00  
Pris pr. meddelelse ..... 375,00
    - Overvågning af nationale og internationale varemærkeretigheder  
Overvågning af dansk varemærkeansøgning eller -registrering eller af MadridProtokol-registrering med gyldighed for Danmark i relation til nye varemærkeansøgninger  
Pris pr. år, første varemærke ..... 1050,00  
Pris pr. år, yderligere varemærker, pr. varemærke ..... 300,00
    - Øvrige overvågninger beregnes efter timepris  
Hertil skal lægges evt. online-udgifter
  - 4. Navneundersøgelser\***
    - International undersøgelse af patentrettigheder i 1-2 navne inkl. op til 40 referencer ..... 3500,00  
Yderligere referencer, pr. reference ..... 16,00  
Yderligere navne, pr. navn ..... 900,00
    - Undersøgelse af patent- og brugsmodelrettigheder omfattende Danmark i 1-2 navne ..... 1800,00  
Yderligere navne, pr. navn ..... 450,00
    - Øvrige navneundersøgelser beregnes efter timepris  
Hertil skal lægges evt. online-udgifter
  - 5. Patentfamilieundersøgelser og statusundersøgelser\***
    - Patentfamilieundersøgelse ..... 1000,00
    - Patentfamilieundersøgelse, inkl. status for lande med statusoplysninger i Inpadoc ..... 2200,00  
Status for yderligere lande beregnes efter timepris
    - Statusundersøgelse af udenlandske rettigheder  
Første nummer ..... 900,00  
Pr. følgende nummer ..... 450,00
    - Statusundersøgelse af danske rettigheder, pr. nummer .. 450,00
    - Øvrige undersøgelser beregnes efter timepris  
Hertil skal lægges evt. online-udgifter
  - 6. Kollisionsundersøgelser af varemærker\***
    - Inkl. op til 3 klasser ..... 2400,00
    - Yderligere klasser, pr. 10 klasser ..... 500,00  
Klasserne 42-45 betragtes prismæssigt som én klasse
  - 7. Skanning af varemærker\***
    - Første klasse ..... 500,00
    - Yderligere klasser, pr. klasse ..... 200,00
    - Skanning af alle 45 klasser ..... 3000,00  
Klasserne 42-45 betragtes prismæssigt som én klasse
  - 8. LOGO-skanning\***
    - Inkl. op til 25 referencer ..... 2100,00
    - Yderligere referencer, pr. 25 referencer ..... 500,00
  - 9. Varemærkedatabase\***
    - Første klasse ..... 3000,00
    - Yderligere klasser - op til 4, pr. klasse ..... 1500,00  
Klasserne 42-45 betragtes prismæssigt som én klasse
  - Skanning af varemærker ansøgt eller registreret i **udlandet\***
    - Første klasse for 1-2 lande ..... 1000,00
    - Følgende lande, pr. land ..... 500,00
    - Følgende klasser, pr. klasse ..... 200,00
  - 11. IPscore® 2.0 CD-ROM**
    - Inkl. trykt brugervejledning ..... 9.950,00
    - Yderligere trykte brugervejledninger, pr. vejledning ..... 750,00

\*Hastelevering kan aftales mod pristillæg

Ovennævnte priser tillægges moms

## Kopiservice

- ..... kr.
- 1. Fotokopier af patent- og brugsmodelpublikationer**
    - Pris pr. publikation indtil 200 sider ..... 50,00
    - Publikationer ud over 200 sider: pris efter aftale
  - 2. Fotokopier, taget på læsesalen**  
ved kontant betaling, pr. side, inkl. moms ..... 3,00
  - 3. Udenlandske patentpublikationer, der ikke findes i egne samlinger**
    - ved hjemtagning fra udlandet:
      - Pris for hjemtagning ..... 100,00
      - Pris pr. publikation ..... 100,00
 Hjemtagning af sagsakter fra USA og patentpublikationer og sagsakter fra Sydafrika: Pris efter aftale.
    - ved levering af tilsvarende publikation fra egne samlinger:
      - Identifikation ..... 100,00
      - Kopipris (se pkt. 1)
  - 4. Engelsksprogede sammendrag, der ikke findes i egne samlinger**, pr. sammendrag ..... 50,00
  - 5. Tidsskriftsartikler o.l., der ikke findes i egne samlinger**
    - Pris for hjemtagning ..... 100,00
    - Pris pr. artikel ..... 100,00
  - 6. Aktindsigt i europæiske patenter og patentansøgninger**
    - Ekspedition (inkl. EPO-gebyr) ..... 315,00
    - Kopier
      - ved tilsendelse, pr. side ..... 3,25
      - ved afhentning, pr. side ..... 2,50
      - ved afhentning og kontant betaling, pr. side inkl. moms ... 3,00
  - 7. Databaseudskrift vedr. en varemærkeretighed** ..... 50,00

Ovennævnte priser tillægges moms, hvis andet ikke er angivet

- 8. Bekræftet kopi af en patent-, brugsmodel-, design- eller varemærkeansøgning** ..... 300,00  
Hertil skal lægges kopiprisen (3,25 kr. pr. side)
- 9. Bekræftet udskrift af patent-, certifikat-, brugsmodel-, topografi-, design- eller varemærkesagsregistret** ..... 300,00
- 10. Bekræftet udskrift af registret over kommunevåbener og -segl eller registret over skorstensmærker og kontorflag** . 200,00
- 11. Udskrift af patent-, certifikat-, brugsmodel-, topografi-, design- eller varemærkesagsregistret, registret over kommunevåbener og -segl eller registret over skorstensmærker og kontorflag** ..... 50,00

Ovennævnte priser skal ikke tillægges moms

- 12. Priser for levering**
  - Levering pr. telefax ..... 75,00
  - Ekspresslevering pr. telefax ..... 275,00
  - Ekspresslevering pr. post ..... 200,00  
Hertil lægges porto

Ovennævnte priser tillægges moms

## Kurser og foredrag

- ..... kr.
- 1. Kurser**  
Priser på åbne og virksomhedsinterne kurser fås ved direkte henvendelse til KursusCentret
  - 2. Foredrag\***
    - Første time ..... 2000,00
    - Følgende timer, pr. time ..... 1500,00

\* Særpriser afhængig af deltagerantal og forberedelsestid

Ovennævnte priser tillægges moms

## WIPO Standard 80

# INID-koder

## Internationally agreed Numbers for the Identification of (bibliographic) data (INID)

- (11) Serial number of the registration
- (15) Date of the registration/Date of the renewal
- (17) Expected duration of the registration/  
renewal
- (18) Expected expiration date of the registration/  
renewal
- (21) Serial number of the application
- (22) Date of filing of the application
- (23) Name and place of exhibition, and date on  
which the industrial design was first  
exhibited there (Exhibition priority date)
- (24) Date from which the industrial design right  
has effect
- (29) Indication of the form in which the industrial  
design is filed, e.g. as a reproduction of the  
industrial design or as a specimen thereof
- (30) Data relating to priority under the Paris  
Convention
- (43) Date of publication of the industrial design  
before examination
- (44) Date of publication of the industrial design  
after examination but before registration
- (45) Date of publication of the registered  
industrial design
- (46) Date of expiration of deferment
- (51) International Classification for Industrial  
Designs (class and subclass of the Locarno  
Classification)
- (54) Designation of article(s) or product(s)  
covered by the industrial design or title of  
the industrial design
- (55) Reproduction of the industrial design (e.g.,  
drawing, photograph) and explanations  
relating to the reproduction
- (57) Description of characteristic features of the  
industrial design including indication of  
colors
- (58) Date of recording of any kind of  
amendment in the Register
- (62) Serial number(s) and, if available, filing  
date(s) of application(s), registration(s) or  
document(s) related by division
- (66) Serial number(s) of the application or the  
registration of the design(s), which is(are) a  
variant(s) of the present one
- (71) Name(s) and address(es) of the appli-  
cant(s)
- (72) Name(s) of the creator(s) if known to be  
such
- (73) Name(s) and address(es) of the owner(s)
- (74) Name(s) and address(es) of the  
representative(s)

## Domestic Codes for the Identification of Data

- (DL) Data concerning license
- (DP) Data concerning pawning

## Internationalt vedtagne Numre til Identifikation af Data (INID)

Registreringsnummer  
 Registreringsdato/fornyelsesdato  
 Forventet registreringsperiode/fornyelsesperiode  
 Forventet udløbsdato for registrering/fornyelse

Ansøgningsnummer  
 Ansøgningsdato  
 Udstillingsnavn og -sted og dato for første udstil-  
 ling (udstillingsprioritetsoplysninger)

Indleveringsdato

Angivelse af i hvilken form designet er indleveret,  
 fx som en afbildning af designet eller som en  
 model heraf  
 Oplysninger om prioritet efter Pariserkonventionen

Dato for offentlig tilgængelighed

Bekendtgørelsesdato for ansøgningen

Offentliggørelse af registreringen

Udsættelsesdato  
 International klassifikation af design (klasser og  
 underklasser i Locarno Klassifikationen)

Vareangivelse/produktangivelse

Afbildninger af designet (fx tegninger, fotografier)  
 og forklaringer vedrørende afbildningerne

Beskrivelse af karakteristiske træk vedr. designet,  
 herunder angivelse af farver  
 Dato for tilførsel til registret

Nummer på hovedansøgning eller udskilt ansøg-  
 ning

Numre på beslægtede ansøgninger

Ansøgners navn og -adresse  
 Frembringers/designers navn og adresse  
 Indehavernavn og -adresse  
 Fuldmægtignavn og -adresse

## Interne koder til identifikation af data

Licensoplysninger  
 Pantoplysninger  
 Oplysninger om konkurs





