



PATENT- OG VAREMÆRKESTYRELSEN

Dansk Design- tidende

Indholdsfortegnelse

Designsager

Offentliggørelse af designregistreringer	1332
Offentligt tilgængelige designansøgninger	1347

Mønstersager

Fornyelse af mønsterregistreringer	1350
Udslettelse af mønsterregistreringer	1351
Rettelser	1352
Andre meddelser	1353
Prisliste	1354

Abonnementsprisen for årgangen er 1000,- kr. Abonnement tegnes i Patent- og Varemærkestyrelsen, Helgeshøj Allé 81, 2630 Tåstrup, tlf. 43 50 85 35, Gironr. 4 02 05 53, hvor enkelte numre sælges for en pris af 40 kr.

Ansvarlig for redaktion: Keld Nymann Jensen
Trykt hos Patent- og Varemærkestyrelsen

ISSN 1601-7374

Design

Offentliggørelse af designregistreringer

Enhver kan anmode om hel- eller delvis udslettelse af en registrering (administrativ prøvning), jf. § 25 i designlov nr. 1259 af 20. december 2000. En model af designet kan ses i Patent- og Varemærkestyrelsen, hvis det er offentliggjort, at en model er indleveret til styrelsen. Det er anført, hvis et design er registreret i farve.

(11) DR 2002 00769
(21) DA 2002 00563

(54) 1-4) Færdiglavede retter

(51)-Cl.01 04;01 99



Løbenr. 1



Løbenr. 2



Løbenr. 3



Løbenr. 4

(71) ANSØGER(E):
(74) FULDMÆGTIG:
(72) FREMBRINGER(E):

(30) PRIORITET:
(22) ANSØGNINGSDATO:
(18) GYLDIG TIL:

Société des Produits Nestlé S.A., Case Postale 353, CH-1800 Vevey, Schweiz
Zacco Denmark A/S, Hans Bekkevolds Allé 7, 2900 Hellerup, Danmark
Hubert Reinl, Nelkenweg 7, D-84577 Tussling, Tyskland ; Peter Zahner, Mühlenstrasse 23, D-844 89 Burghausen, Tyskland ; Ruben Santana, Föhrenweg 8, D-845 76 Teising, Tyskland
2002-01-25 DE 40200818.9
2002-07-16
2007-07-16

(11) DR 2002 00770
(21) DA 2002 00820

(54) 1-3) Flydeknive til redningsflåder

(51)-Cl.08 03



Løbenr. 1



Løbenr. 2



Løbenr. 3

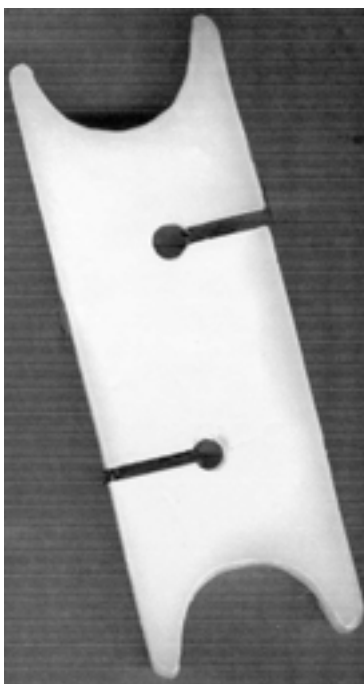
(71) ANSØGER(E):
(74) FULDMÆGTIG:
(22) ANSØGNINGSDATO:
(18) GYLDIG TIL:

Thanner & Co. A/S, Randersvej 8-10, 6700 Esbjerg, Danmark
Patrade A/S, Fredens Torv 3 A, 8000 Århus C, Danmark
2002-10-15
2007-10-15

(11) DR 2002 00771
(21) DA 2002 00665

(54) En ledningsopruller

(51)-Cl.08 99



(71) ANSØGER(E):
(72) FREMBRINGER(E):
(22) ANSØGNINGSDATO:
(18) GYLDIG TIL:

Stig Petersen, Avderødvej 50B, 2980 Kokkedal, Danmark
Stig Petersen, Avderødvej 50B, 2980 Kokkedal, Danmark
2002-08-23
2007-08-23

(11) DR 2002 00772
(21) DA 2002 00881

(54) En selvstående armstok

(51)-Cl.03 03



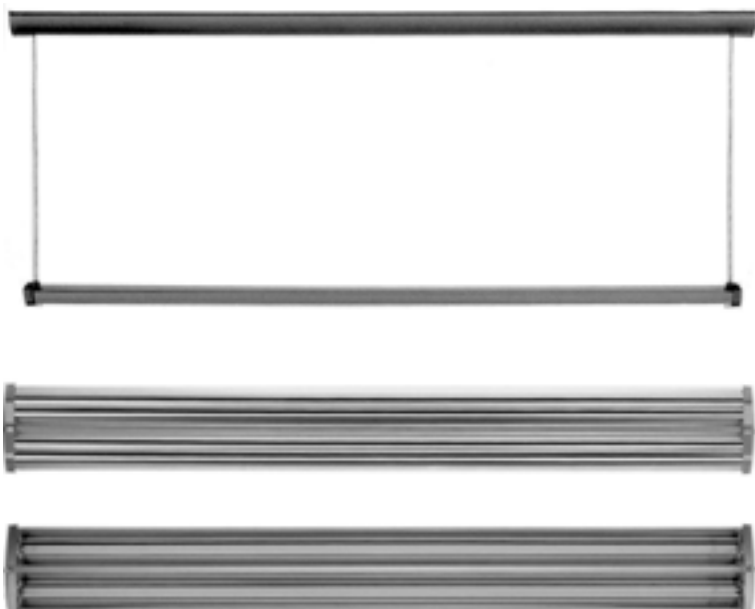
(71) ANSØGER(E):
(72) FREMBRINGER(E):
(22) ANSØGNINGSDATO:
(18) GYLDIG TIL:

Chr. Lauritsen A/S., Nykøbing F, Klosterstræde 6, 4800 Nykøbing F, Danmark
Chr. Lauritsen A/S., Nykøbing F, Klosterstræde 6, 4800 Nykøbing F, Danmark; Hans Martin Hansen, St.
Kirkestræde 5, 4800 Nykøbing F, Danmark
2002-11-06
2007-11-06

(11) DR 2002 00773
(21) DA 2002 00801

(54) En lampe

(51)-Cl.26 05



Detail afbildning

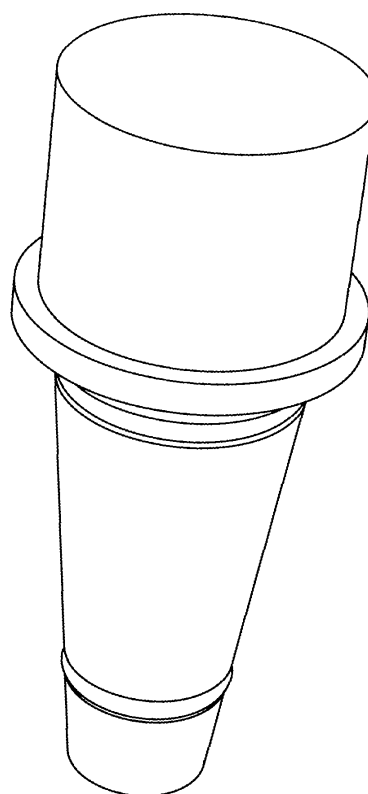
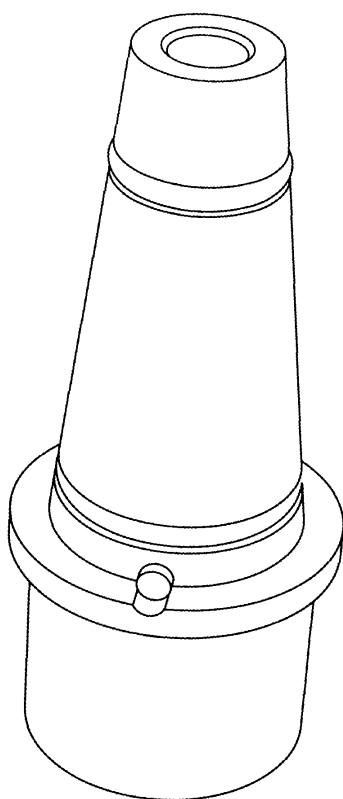
(71) ANSØGER(E):
(74) FULDMÆGTIG:
(72) FREMBRINGER(E):
(30) PRIORITET:
(22) ANSØGNINGSDATO:
(18) GYLDIG TIL:

Herbert Waldmann GmbH & Co., Peter-Henlein-Str. 5, D-78056 Villingen-Schwenningen, Tyskland
Patentbureauet Magnus Jensens Eftf., Frederiksborgvej 15, 3520 Farum, Danmark
Gerhard Waldmann, Lembergstrasse 7, D-78083 Dauchingen, Tyskland
2002-04-17 DE 402 03 378.7
2002-10-08
2007-10-08

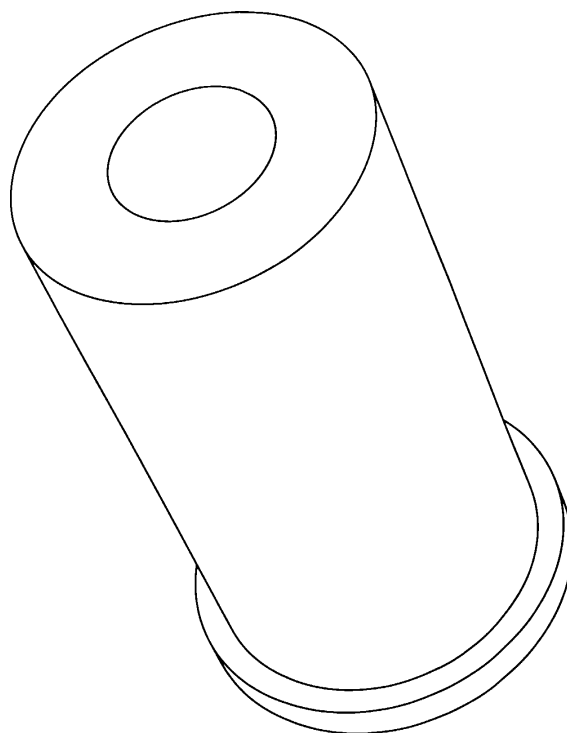
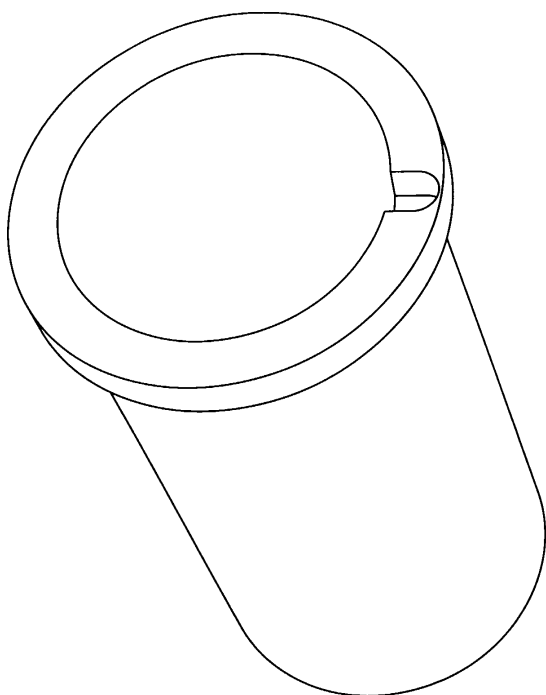
(11) DR 2002 00774
(21) DA 2002 00808

(54) 1) En hankonus 2) hankonus dertil

(51)-Cl.08 08



Løbenr. 1



Løbenr. 2

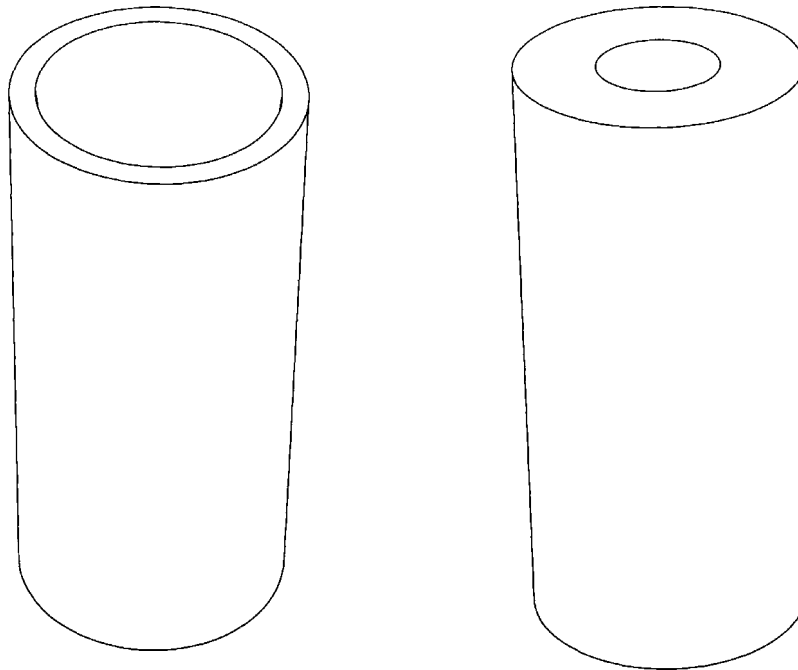
(71) ANSØGER(E):
(74) FULDMÆGTIG:
(72) FREMBRINGER(E):
(22) ANSØGNINGSDATO:
(18) GYLDIG TIL:

Smedefirmaet Boka A-S, Grønningen 4, 4130 Viby Sjælland, Danmark
Holme Patent A/S, Vesterbrogade 20, 1620 København V, Danmark
Martin Pedersen, Hasselvej 21, 2640 Hedehusene, Danmark
2002-10-09
2007-10-09

(11) DR 2002 00775
(21) DA 2002 00814

(54) En hunkonus

(51)-Cl.08 08



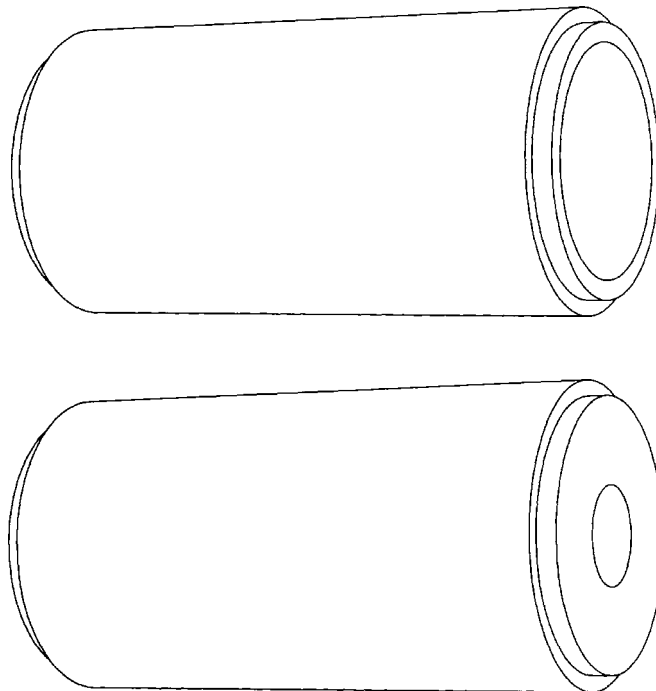
(71) ANSØGER(E):
(74) FULDMÆGTIG:
(72) FREMBRINGER(E):
(22) ANSØGNINGSDATO:
(18) GYLDIG TIL:

Smedefirmaet Boka A-S, Grønningen 4, 4130 Viby Sjælland, Danmark
Holme Patent A/S, Vesterbrogade 20, 1620 København V, Danmark
Martin Pedersen, Hasselvej 21, 2640 Hedehusene, Danmark
2002-10-09
2007-10-09

(11) DR 2002 00776
(21) DA 2002 00815

(54) En hunkonus

(51)-Cl.08 08



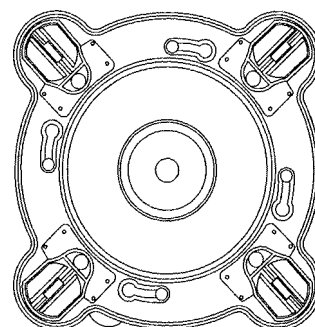
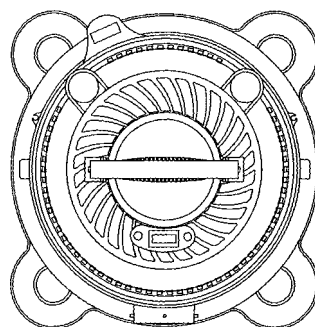
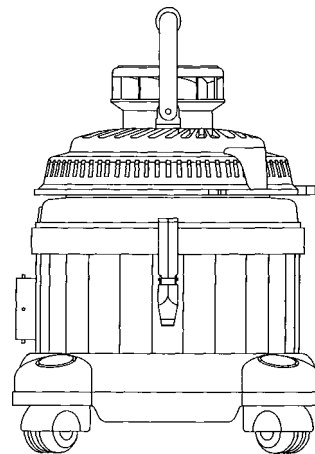
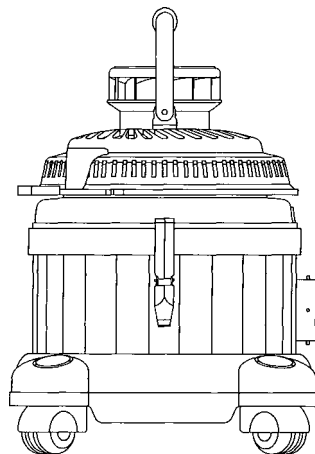
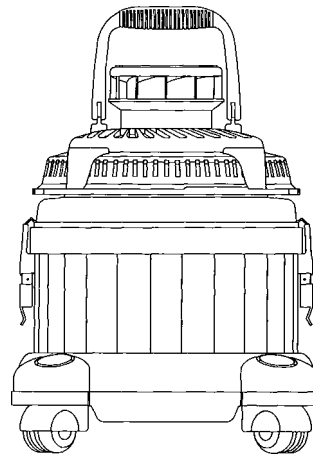
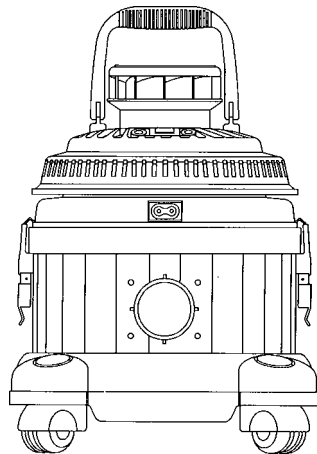
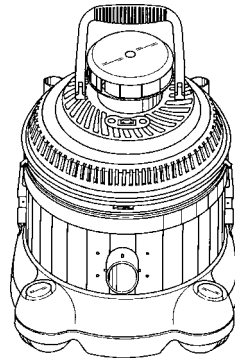
(71) ANSØGER(E):
(74) FULDMÆGTIG:
(72) FREMBRINGER(E):
(22) ANSØGNINGSDATO:
(18) GYLDIG TIL:

Smedefirmaet Boka A-S, Grønningen 4, 4130 Viby Sjælland, Danmark
Holme Patent A/S, Vesterbrogade 20, 1620 København V, Danmark
Martin Pedersen, Hasselvej 21, 2640 Hedehusene, Danmark
2002-10-09
2007-10-09

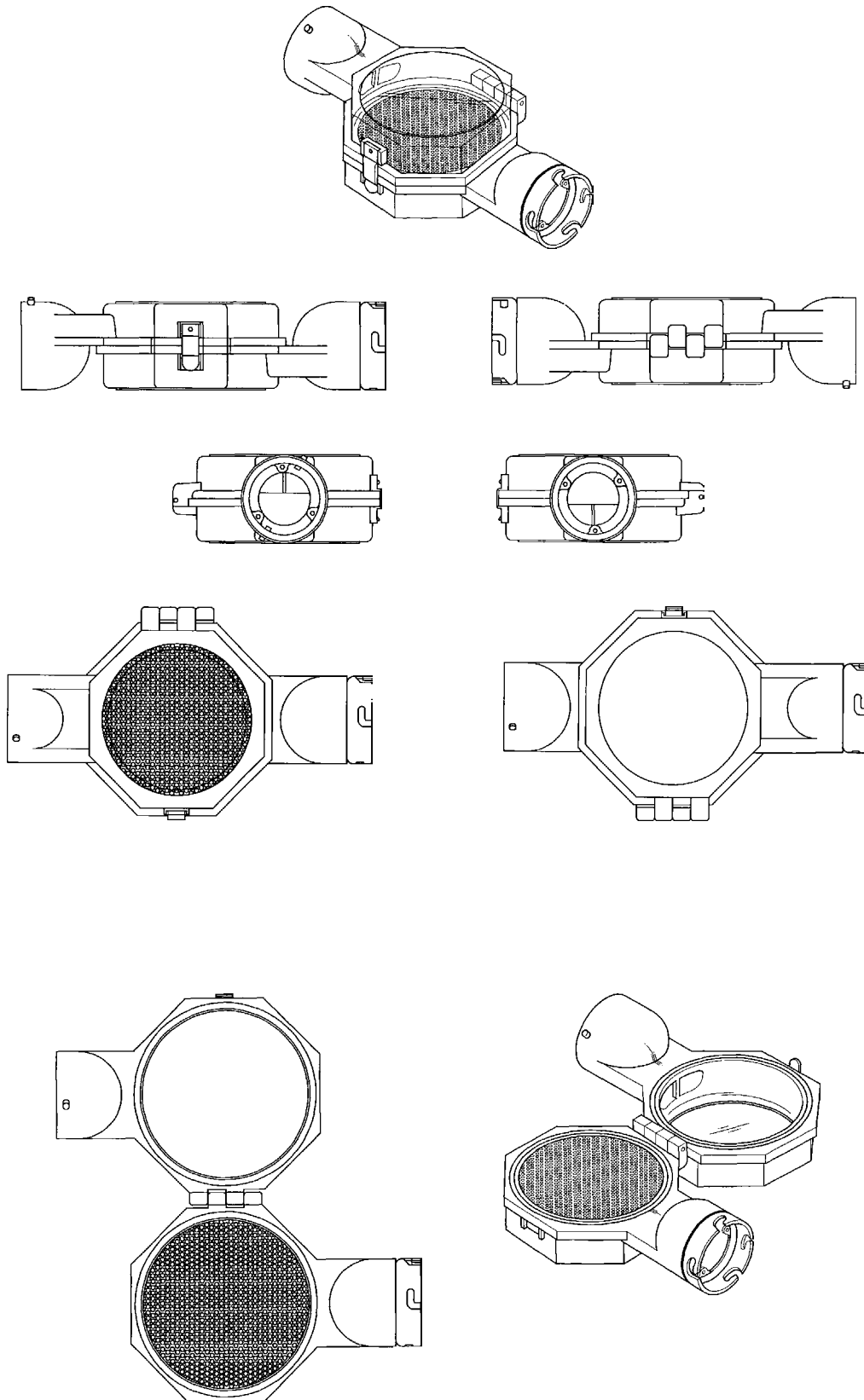
(11) DR 2002 00777
(21) DA 2002 00854

(54) 1) En støvsuger 2) sugetestapparat til støvsuger

(51)-Cl.15 05



Løbenr. 1



Løbenr. 2

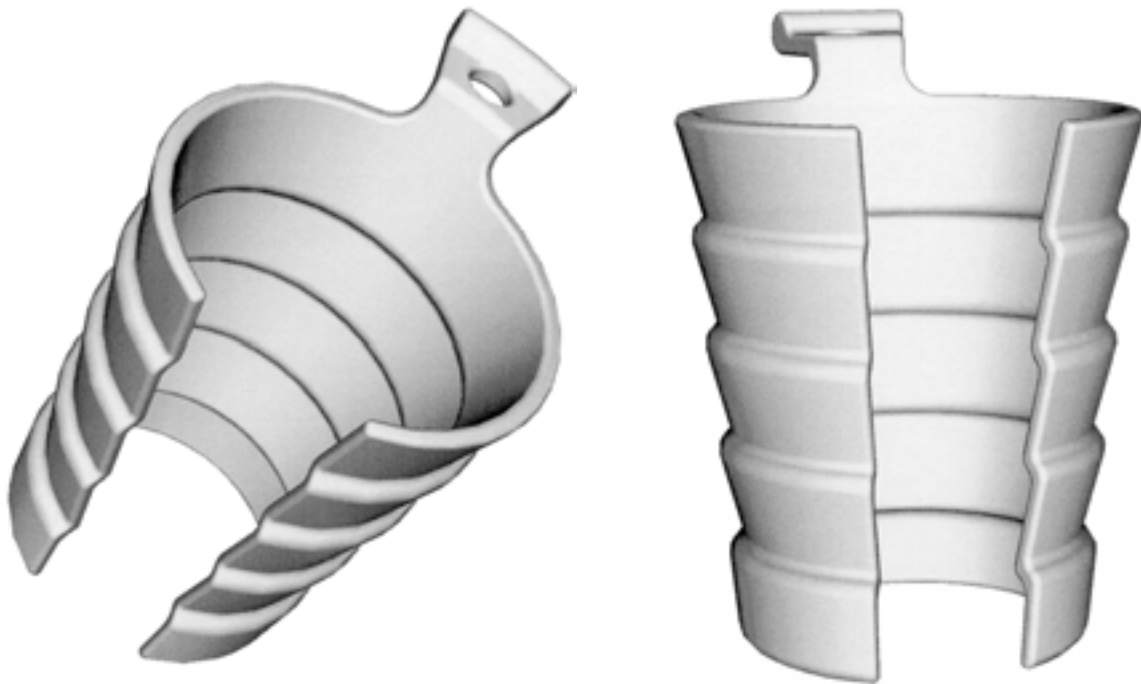
(71) ANSØGER(E):
 (74) FULDMÆGTIG:
 (72) FREMBRINGER(E):
 (22) ANSØGNINGSDATO:
 (18) GYLDIG TIL:

Conet Industry Inc., 6-16 Yangjae-dong, Seocho-gu, Seoul, Sydkorea
 Albihns A/S, H C Andersens Boulevard 49, 1553 København V, Danmark
 Young-So Song, 5-103 Kaepo-1-cha Woosung Apt., 503 Daechi-dong, Kangnam-gu, Seoul, Sydkorea
 2002-10-23
 2007-10-23

(11) DR 2002 00778
(21) DA 2002 00914

(54) **Kombineret snork- og luftrør til næse**

(51)-Cl.24 02



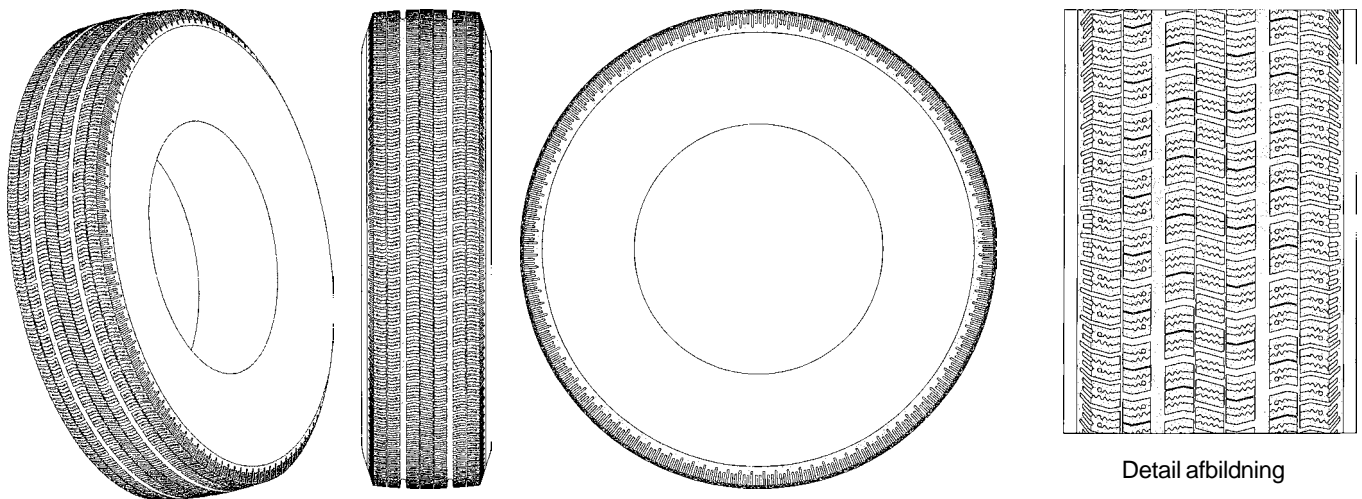
(71) ANSØGER(E):
(72) FREMBRINGER(E):
(22) ANSØGNINGSDATO:
(18) GYLDIG TIL:

Jørgen Vangsgaard, Rødkildevej 28, 2400 København NV, Danmark
Jørgen Vangsgaard, Rødkildevej 28, 2400 København NV, Danmark
2002-11-19
2007-11-19

(11) DR 2002 00779
(21) DA 2002 00921

(54) **Et dæk til køretøjer**

(51)-Cl.12 15



Detail afbildning

(71) ANSØGER(E):
(74) FULDMÆGTIG:
(72) FREMBRINGER(E):

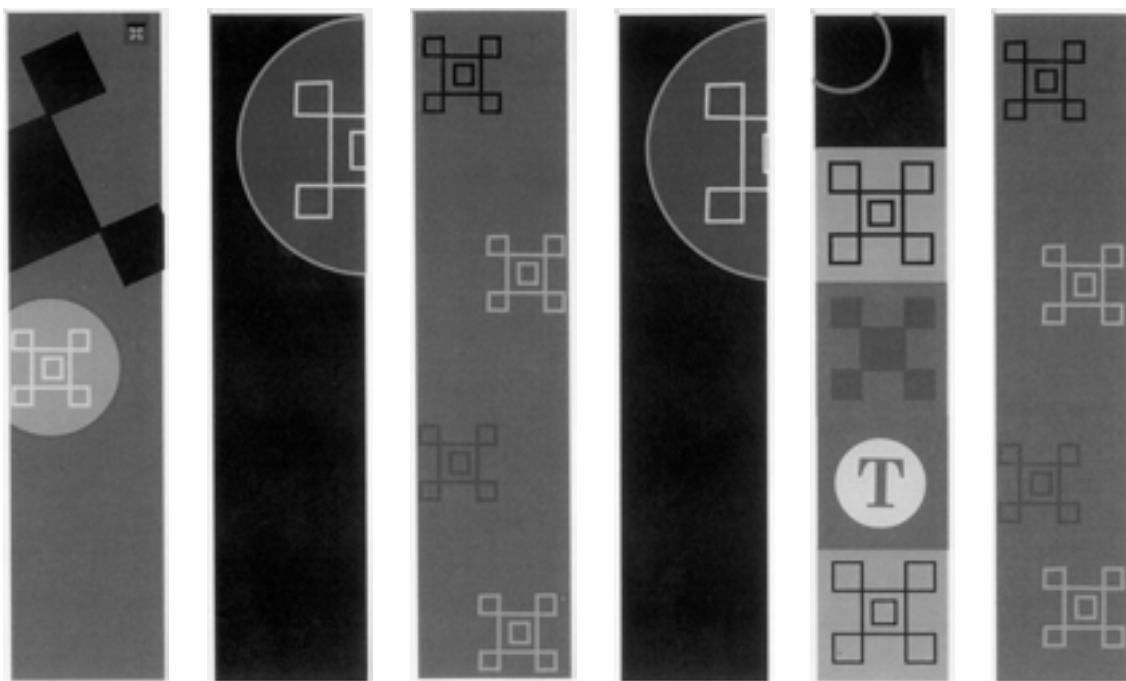
The Goodyear Tire & Rubber Company, 1144 East Market Street, Akron, Ohio 44316-0001, USA
Budde, Schou & Ostenfeld A/S, Vester Søgade 10, 1601 København V, Danmark
Gerard Durand, 57, Route de Holzem, L-8232 Mamer, Luxembourg ; Jean-Francois Cazin-Bourguignon, 14, Rue Robert Kruger, F-57390 Audun-le-Tiche, Frankrig ; Michel Pierre Charles Robert, 11, Viree du Renard, B-6640 Sibret, Belgien
2002-06-04 US 29/161.821
2002-11-20
2007-11-20

(30) PRIORITET:
(22) ANSØGNINGSDATO:
(18) GYLDIG TIL:

(11) DR 2002 00780
(21) DA 2002 00434

(54) Ornament til silketørklæder

(51)-Cl.02 05



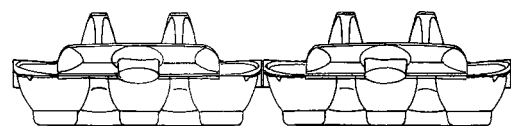
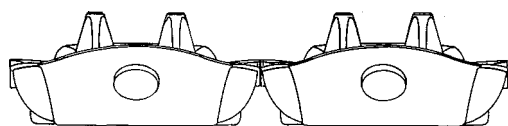
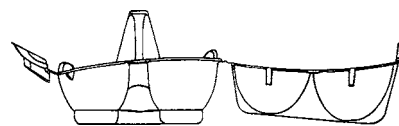
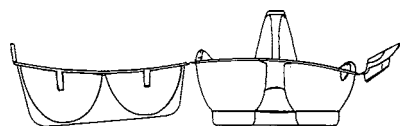
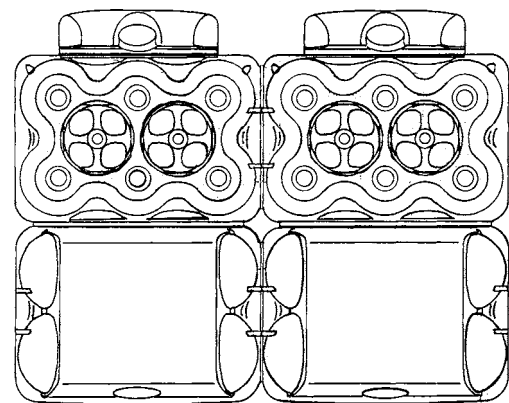
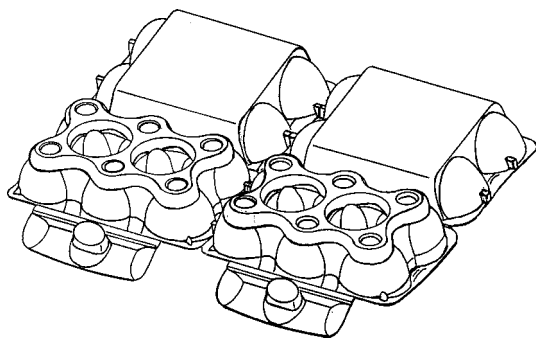
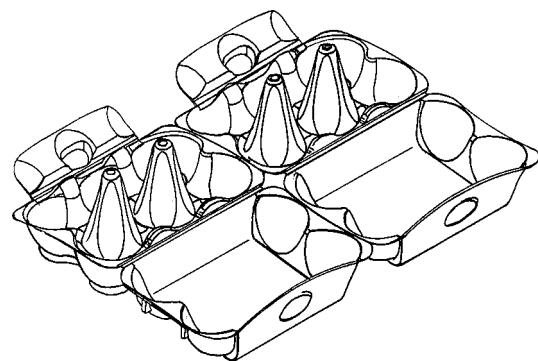
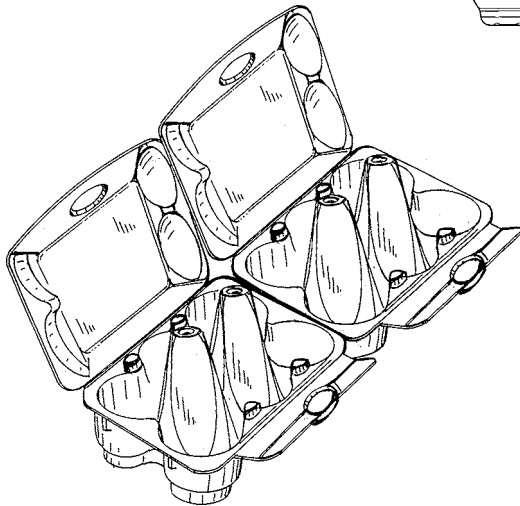
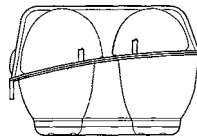
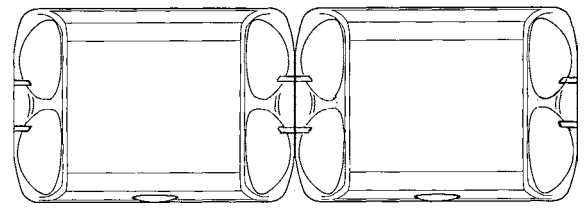
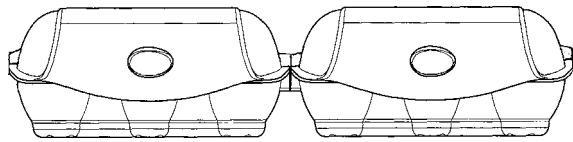
(71) ANSØGER(E):
(22) ANSØGNINGSDATO:
(18) GYLDIG TIL:
(57) BEMÆRKNINGER

Relax v/Nicolai Skovsmose, Grønjordskollegiet 2, 7.05, 2300 København S, Danmark
2002-05-23
2007-05-23
Ornament

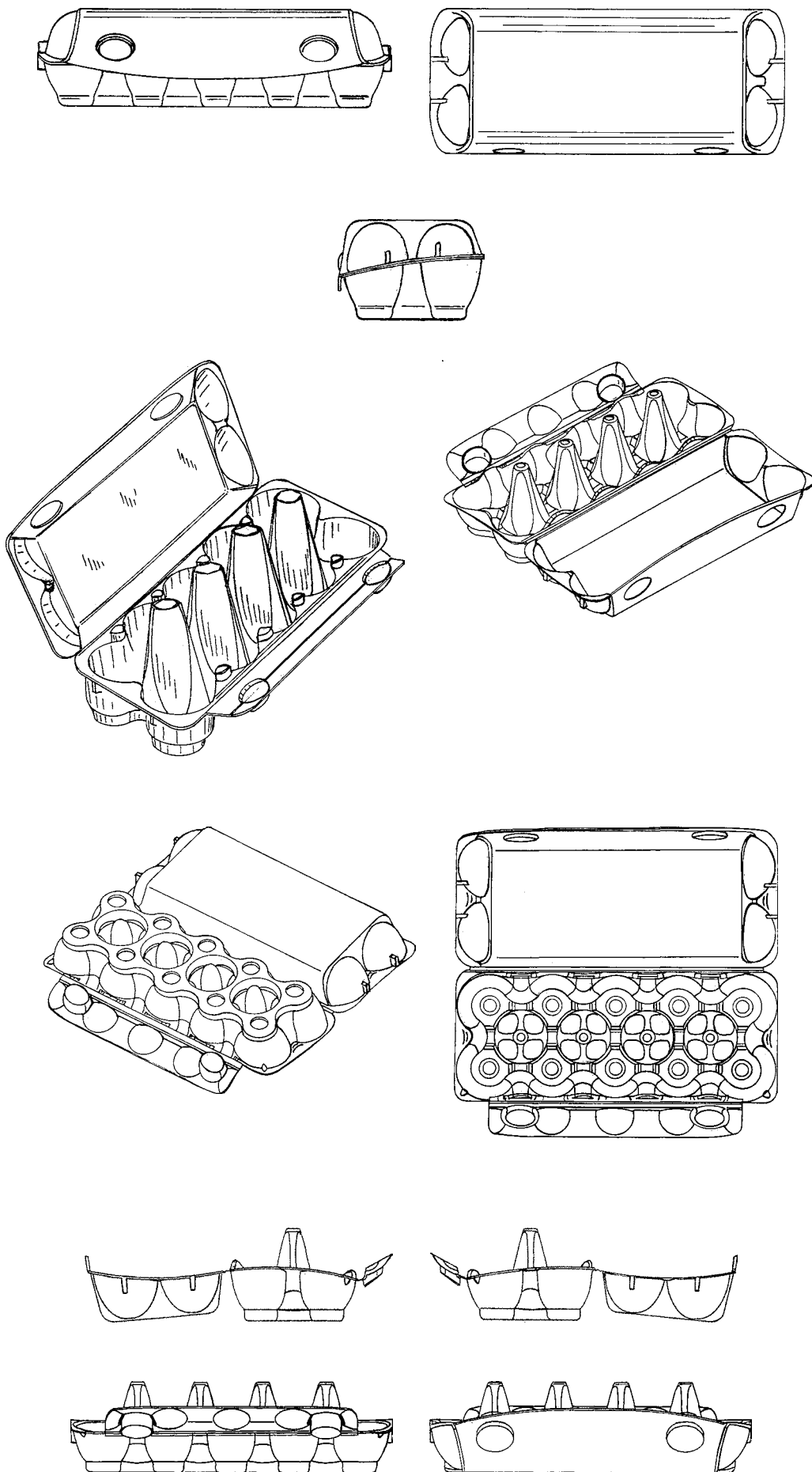
(11) DR 2002 00781
(21) DA 2002 00811

(54) 1-3) Æggekarter

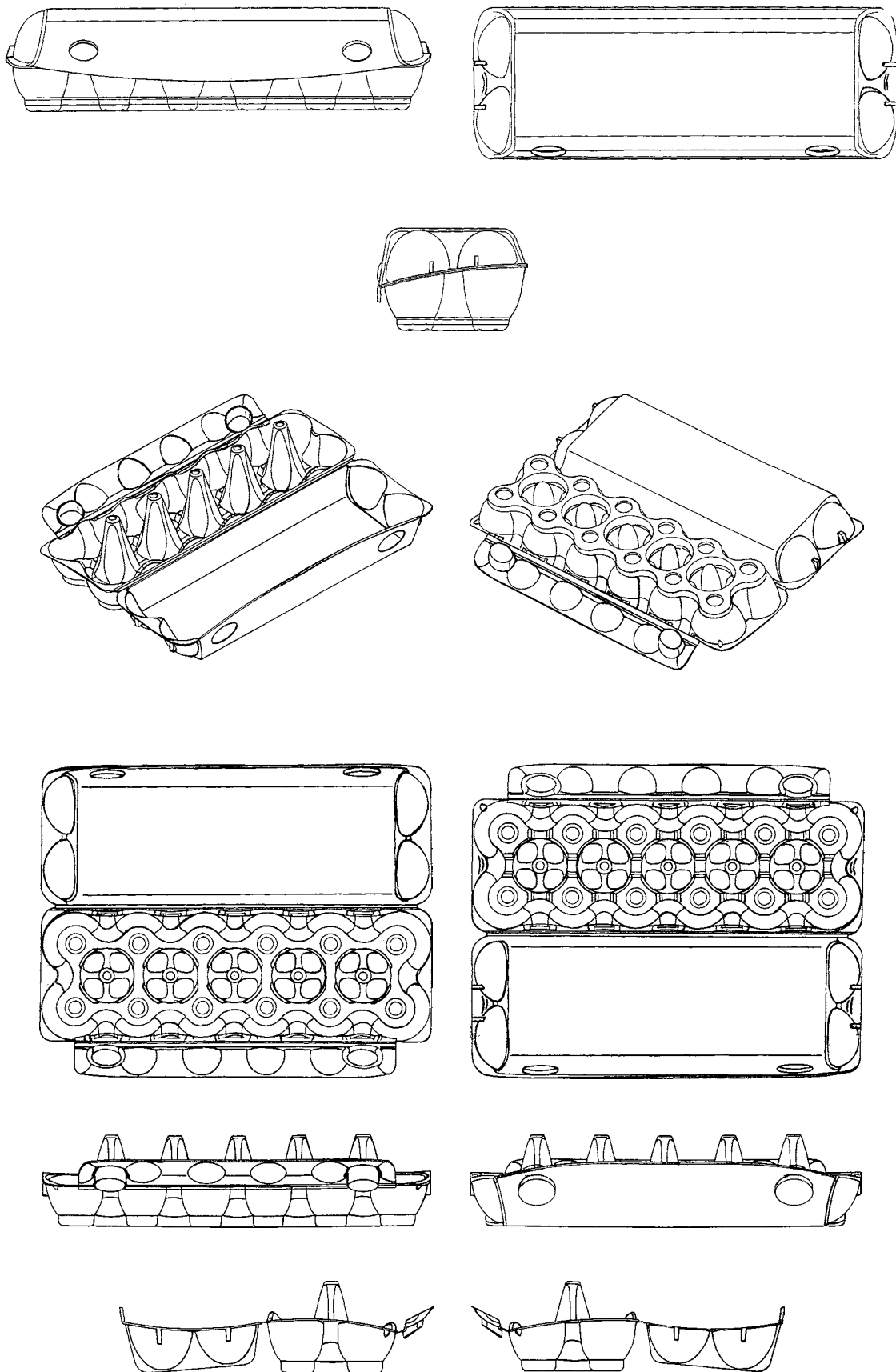
(51)-Cl.09 03



Løbenr. 1



Løbenr. 2



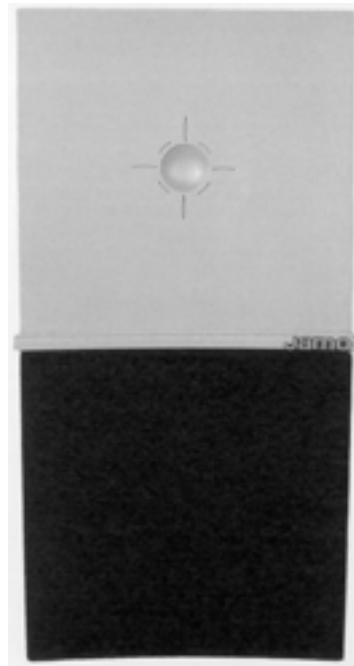
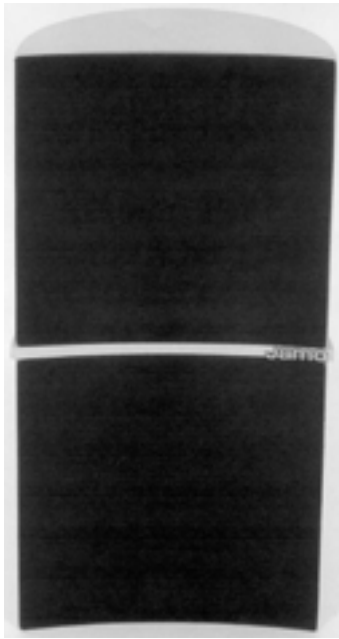
Løbenr. 3

(71) ANSØGER(E):
 (74) FULDMÆGTIG:
 (72) FREMBRINGER(E):
 (30) PRIORITET:
 (22) ANSØGNINGS DATO:
 (18) GYLDIG TIL:

Brdr. Hartmann A/S, Klampenborgvej 203, 2800 Lyngby, Danmark
 Budde, Schou & Ostenfeld A/S, Vester Søgade 10, 1601 København V, Danmark
 Nick Buckley, 62 Tunnel Wood Road, Watford, Hertfordshire WD 17 4GE, Storbritannien
 2002-04-17 DK DA 2002 00303; 2002-04-17 DK DA 2002 00304; 2002-04-17 DK DA 2002 00305
 2002-10-10
 2007-10-10

(11) DR 2002 00782
(21) DA 2002 00739

(54) 1-6) Højtalere 7) subwoofer;8) vægbeslag til højtalere (51)-Cl.14 01;14 99



Løbenr. 1

Løbenr. 2



Løbenr. 3

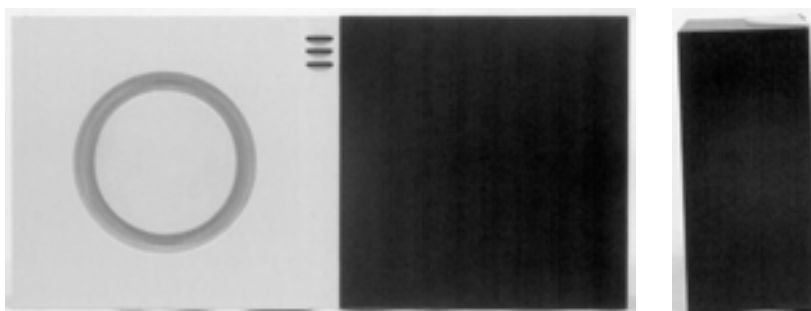
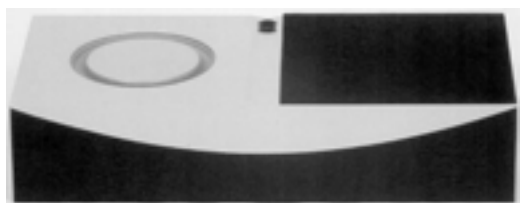
Løbenr. 4



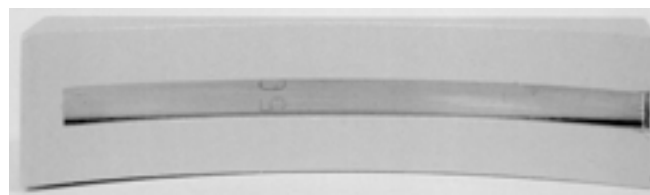
Løbenr. 5



Løbenr. 6



Løbenr. 7



Løbenr. 8

(71) ANSØGER(E):
(22) ANSØGNINGS DATO:
(18) GYLDIG TIL:

Jamo A/S, Elmevej 8, 7870 Roslev, Danmark
2002-09-20
2007-09-20

Offentligt tilgængelige designansøgninger og -registreringer

Akterne i nedenstående ansøgninger eller registreringer er tilgængelige for enhver, jf. § 21, stk. 2, i designlov nr. 1259 af 20. december 2000.

Klasse 4

Børstenbinderevarer

(21) DA 2002 00927

(71) ANSØGER(E):

(30) PRIORITET:

(22) ANSØGNINGS DATO:

(54) En tandbørste

GlaxoSmithKline Consumer Healthcare GmbH & Co. KG, Bussmatten 1, D-77815 Buehl (Baden), Tyskland

2002-05-24 GB 3003939

2002-11-22

Klasse 7

Husholdningsartikler (ikke indeholdt i andre klasser)

(21) DA 2002 00416

(71) ANSØGER(E):

(22) ANSØGNINGS DATO:

(54) En termosauceskål

Herold A/S, Farvervej 1, 8800 Viborg, Danmark

2002-05-21

(21) DA 2002 00417

(71) ANSØGER(E):

(22) ANSØGNINGS DATO:

(54) En termoskål med låg

Herold A/S, Farvervej 1, 8800 Viborg, Danmark

2002-05-21

(21) DA 2002 00418

(71) ANSØGER(E):

(22) ANSØGNINGS DATO:

(54) En termoskål

Herold A/S, Farvervej 1, 8800 Viborg, Danmark

2002-05-21

(21) DA 2002 00419

(71) ANSØGER(E):

(22) ANSØGNINGS DATO:

(54) En skål

Herold A/S, Farvervej 1, 8800 Viborg, Danmark

2002-05-21

(21) DA 2002 00420

(71) ANSØGER(E):

(22) ANSØGNINGS DATO:

(54) En skål

Herold A/S, Farvervej 1, 8800 Viborg, Danmark

2002-05-21

(21) DA 2002 00426

(71) ANSØGER(E):

(22) ANSØGNINGS DATO:

(54) Køkkenredskaber

Herold A/S, Farvervej 1, 8800 Viborg, Danmark

2002-05-21

(21) DA 2002 00427

(71) ANSØGER(E):

(22) ANSØGNINGS DATO:

(54) Køkkenredskaber

Herold A/S, Farvervej 1, 8800 Viborg, Danmark

2002-05-21

(21) DA 2002 00428

(71) ANSØGER(E):

(22) ANSØGNINGS DATO:

(54) 1-2) En termosaucekande med låg i hærdet plast

Herold A/S, Farvervej 1, 8800 Viborg, Danmark

2002-05-21

Klasse 9

Emballage og beholdere til transport eller håndtering af varer

(21) DA 2002 00805

(71) ANSØGER(E):

(30) PRIORITET:

(22) ANSØGNINGS DATO:

(54) 1) En flaske 2) låg dertil

Unilever N.V., Weena 455, NL-3013 AL Rotterdam, Holland

2002-04-24 GB 3003130

2002-10-08

(21) DA 2002 00924

(71) ANSØGER(E):

(30) PRIORITET:

(22) ANSØGNINGS DATO:

(54) Ornamet

George V Records Société a responsabilité Limitée, 5, avenue de L'Opéra, F-75001 Paris, Frankrig

2002-05-22 FR 02 3182

2002-11-21

Klasse 11

Udsmykningsartikler

(21) DA 2002 00421

(71) ANSØGER(E):

(22) ANSØGNINGS DATO:

(54) Krukker

Herold A/S, Farvervej 1, 8800 Viborg, Danmark

2002-05-21

(21) DA 2002 00423

(71) ANSØGER(E):

(22) ANSØGNINGS DATO:

(54) 1-6) Krukker

Herold A/S, Farvervej 1, 8800 Viborg, Danmark

2002-05-21

Klasse 23**Udstyr til distribution af væsker og luftarter, sanitets-, opvarmnings-, ventilations- og luftkonditioneringsudstyr, fast brændsel**

(21) DA 2002 00424
(71) ANSØGER(E):
(22) ANSØGNINGSDATO:

(54) 1-7) En toiletserie
Herold A/S, Farvervej 1, 8800 Viborg, Danmark
2002-05-21

(21) DA 2002 00425
(71) ANSØGER(E):
(22) ANSØGNINGSDATO:

(54) 1-7) En toiletserie
Herold A/S, Farvervej 1, 8800 Viborg, Danmark
2002-05-21

Mønster

Fornyelse af mønsterregistreringer

Fornyelse af registreringer foretaget i medfør af lov om mønstre nr. 218 af 27. maj 1970.

(11) Registreringsnummer

(18) Gyldig til

MR 1998 00499	20071118
MR 1993 00747	20071020
MR 1993 00721	20071016
MR 1993 00722	20071016
MR 1993 00723	20071016
MR 1993 00724	20071016
MR 1998 00582	20071119
MR 1998 00579	20071119
MR 1998 00581	20071119
MR 1998 00580	20071119
MR 1998 00746	20071124
MR 1998 00501	20071120
MR 1998 00841	20071124
MR 1993 01172	20080215
MR 1998 00341	20071124
MR 1998 00624	20071216
MR 1998 00642	20080130
MR 1993 00882	20080113

Udslettelser af registreringer

Udslettelser af registreringer foretaget i medfør af lov om mønstre nr. 218 af 27. maj 1970.

(11)MR 1998 00583

(11)MR 1998 00620

Rettelser

Rettelse til tidende 37, 2002 - side 967

DR 2002 00343

Designere: Iain Pottie
Springbank
High Street, Little Sandhurst
Berkshire GU47 8LR
Storbritannien

Tej Chauhan
1089 Beverly Drive
Edgware, Middlesex, HA8 5NH
Storbritannien

Andre meddelser

Vi skal gøre opmærksom på at Patent- og Varemærkestyrelsen lukker kl. 12.00, fredag den 13. december 2002



PATENT- OG VAREMÆRKESTYRELSEN

PRISLISTE

Pr. 1. september 2002

Patenter

Supplerende beskyttelsescertifikater

Brugsmodeller

Chips (halvledertopografier)

Kommunevåbener og -segl

Skorstensmærker og kontorflag

Design

Vare- og fællesmærker

Publikationer

Erhvervsservice

Kopiservice

Kurser og foredrag

Patent- og Varemærkestyrelsen

Helgeshøj Allé 81, 2630 Taastrup

tlf. 4350 8000, fax 4350 8001

e-post pvs@dkpto.dk

www.dkpto.dk

Prisliste vedrørende internationale ansøgninger (PCT) og europæiske patentansøgninger (EPK) samt vedrørende ansøgninger om international varemærkeregistrering og EU-varemærkeregistrering kan fås ved henvendelse til Patent- og Varemærkestyrelsen.

Patenter

	kr.
1. Ansøgningsgebyr	
a. Grundgebyr	3000,00
b. Tillægsgebyr for hvert patentkrav ud over 10	300,00
2. Gebyrer for nyhedsundersøgelse af international type (PL §9)	
I Når den svenske patentmyndighed er nyhedsundersøgende:	
a. Grundgebyr	7030,00
b. Tillægsgebyr for hvert krav ud over 10	115,00
c. Ekspeditionsgebyr	500,00
II Når Den Europæiske Patentmyndighed er nyhedsundersøgende:	
a. Grundgebyr *	
1. For en prioritetsgivende ansøgning	7030,00
2. I alle andre tilfælde	11015,00
b. Ekspeditionsgebyr	500,00
3. Gebyr for senere indlevering af dansk oversættelse af international ansøgning.	1100,00
4. Genoptagelsesgebyr.	700,00
5. Patentmeddelelsesgebyr	
a. Grundgebyr	2850,00
b. Tillægsgebyr for hver side ud over 35 sider	80,00
c. Tillægsgebyr for hvert patentkrav, for hvilket der ikke er betalt ansøgningsgebyr	300,00
6. Gebyr for publicering af oversættelser af europæiske patentskrifter	
a. Grundgebyr	1150,00
b. Tillægsgebyr for hver side ud over 35 sider	80,00
7. Gebyr for publicering af ændrede danske patentskrifter	
a. Grundgebyr	2850,00
b. Tillægsgebyr for hver side ud over 35 sider	80,00
8. Gebyr for publicering af ændrede oversættelser af europæiske patentskrifter	
a. Grundgebyr	1150,00
b. Tillægsgebyr for hver side ud over 35 sider	80,00
9. Genoprettelsesgebyr.	3000,00
10. Årsgebyrer	
1. gebyrår	500,00
2. gebyrår	500,00
3. gebyrår	500,00
4. gebyrår	1100,00
5. gebyrår	1250,00
6. gebyrår	1400,00
7. gebyrår	1600,00
8. gebyrår	1800,00
9. gebyrår	2050,00
10. gebyrår	2300,00
11. gebyrår	2550,00
12. gebyrår	2800,00
13. gebyrår	3050,00
14. gebyrår	3300,00
15. gebyrår	3600,00
16. gebyrår	3900,00
17. gebyrår	4200,00
18. gebyrår	4500,00
19. gebyrår	4800,00
20. gebyrår	5100,00

Årsgebyrer, der betales senere end forfaldsdag, forhøjes med 20%.
Gebyret skal være betalt inden 6 måneder efter forfaldsdagen.

11. Gebyr for fremsættelse af indsigelse	2500,00
12. Gebyr for administrativ omprøvnig.	7000,00
13. Klagegebyr	8000,00

Ovennævnte priser skal ikke tillægges moms

Supplerende beskyttelsescertifikater

	kr.
1. Ansøgningsgebyr.	3000,00
2. Genoptagelsesgebyr.	600,00
3. Genoprettelsesgebyr.	3000,00
4. Årsgebyr pr. påbegyndt gebyrår.	5100,00

Årsgebyrer, der betales senere end forfaldsdag, forhøjes med 20%.
Gebyret skal være betalt inden 6 måneder efter forfaldsdagen.

5. Gebyr for administrativ omprøvnig.	1500,00
--	---------

Der skal betales et gebyr på 7000 kr. for eventuel omprøvnig af grundpatentet

6. Klagegebyr.	4000,00
-----------------------------	---------

Ovennævnte priser skal ikke tillægges moms

Brugsmodeller

	kr.
1. Ansøgningsgebyr.	2000,00
2. Gebyr for senere indlevering af dansk oversættelse af international ansøgning.	1100,00
3. Genoptagelsesgebyr.	400,00
4. Fornyelsesgebyrer	
For 1. periode	2000,00
For 2. periode	3000,00

Fornyelsesgebyrer, der betales efter udløbet af den pågældende registreringsperiode, forhøjes med 20%.

5. Gebyr for prøvning før eller efter registrering.	4000,00
6. Gebyr for behandling af anmodning om udslettelse.	2000,00
7. Gebyr for bekendtgørelse af ændret registrering og publicering af ændret formulering.	1100,00
8. Klagegebyr.	5000,00

Ovennævnte priser skal ikke tillægges moms

Chips (halvledertopografier)

	kr.
1. Ansøgningsgebyr.	1500,00
2. Gebyr for behandling af anmodning af overførelse af ansøgning om registrering.	1000,00
3. Klagegebyr.	4000,00

Ovennævnte priser skal ikke tillægges moms

Kommunevåbener og -segl

1. Ansøgningsgebyr.	2000,00
----------------------------------	---------

Ovennævnte pris skal ikke tillægges moms

Skorstensmærker og kontorflag

	kr.
1. Ansøgningsgebyr.	2000,00

Ovennævnte pris skal ikke tillægges moms

Design

1. Ansøgningsgebyr	kr. 1200,00
Tillægsgebyrer:	
a. Ved samregistrering for hvert design ud over det første	700,00
b. For offentliggørelse af hver afbildning ud over den første ¹⁾	400,00
2. Genoptagelsesgebyr	400,00
3. Gebyr for supplerende forundersøgelse	1500,00
Tillægsgebyr:	
Ved samregistrering for hvert design ud over det første	900,00
4. Fornylsesgebyr ²⁾	2200,00
Tillægsgebyr:	
Ved samregistrering for hvert design ud over det første	1100,00

Fornylsesgebyrer inkl. tillægsgebyr, der betales efter udløbet af den pågældende registreringsperiode, forhøjes med 20%.

5. Gebyr for administrativ prøvning Pr. design, herunder design indeholdt i en samregistrering	3000,00
6. Gebyr for offentliggørelse af registrering i ændret form	400,00
Tillægsgebyr:	
For offentliggørelse af hver afbildning ud over den første	400,00
7. Genoprettelsesgebyr	3000,00
8. Klagegebyr	4000,00

Ovennævnte priser skal ikke tillægges moms

¹⁾ Omfatter også bekendtgørelse iht. den hidtil gældende mønsterlov

²⁾ Omfatter også fornyelse af registreringer iht. den hidtil gældende mønsterlov

Vare- og fællesmærker

1. Ansøgningsgebyr	kr. 2350,00
a. Grundgebyr	2350,00
b. Tillægsgebyr for hver klasse ud over 3	600,00
Der er i alt 45 klasser	
2. Gebyr for videreførelse af Madrid-Protokol-registrering som dansk vare- eller fællesmærke-ansøgning	1500,00
3. Fornylsesgebyr	
a. Grundgebyr	2350,00
b. Tillægsgebyr for hver klasse ud over 3	600,00

Fornylsesgebyrer inkl. tillægsgebyr, der betales efter udløbet af den pågældende registreringsperiode, forhøjes med 20%.

4. Gebyr for anmodning om deling af en ansøgning eller en registrering for hver udskilt ansøgning eller registrering	2000,00
5. Gebyr for fremsættelse af indsigelse	2500,00
6. Gebyr for administrativ ophævelse	2500,00
7. Klagegebyr	4000,00
8. Gebyr for underretning til indehaver af varemærkerettighed Årligt gebyr	1000,00

Ovennævnte priser skal ikke tillægges moms

Publikationer

1. Årsabonnement	kr.
a. Dansk Patenttidende	1000,00
b. Patentskrifter	
– på papir	8000,00
– på CD-ROM (SPACE-DK)	5000,00
c. Dansk Patentregister	400,00
d. Sammendrag af almindeligt tilgængelige danske patentansøgninger	
– Alle sektioner	8000,00
– sektion A	1600,00
– sektion B	1600,00
– sektion C07 + C12	1600,00
– sektion C, resten	900,00
– sektion D	500,00
– sektion E	900,00
– sektion F	900,00
– sektion G	900,00
– sektion H	900,00
e. Oversættelser af EP-skrifter	8000,00
f. Dansk Brugsmodeltidende	600,00
g. Brugsmodelskrifter	8000,00
h. Dansk Varemærketidende	1000,00
i. Dansk Varemærkeregister	200,00
j. Varemærkesærtidende med §13-afslag	100,00
k. Nye danske varemærkeansøgninger, ugeliste	450,00
l. Dansk Designtidende	600,00
m. Dansk Designregister	200,00
n. Patenthåndbog, ved tegning af abonnement	500,00
– løsblade hertil, pr. side	10,00
o. Brugsmodelhåndbog, ved tegning af abonnement	500,00
– løsblade hertil, pr. side	10,00
p. Ankenævnskendelser	
– alle kendelser	4200,00
– kendelser/patent- og brugsmodelområdet	2000,00
– kendelser/vare- og fællesmærkeområdet	2000,00
– kendelser/design- og chipsområdet	400,00

Abonnementer tillægges porto

2. Løssalg	
a. Dansk Patenttidende	40,00
b. Dansk Patentregister	400,00
c. Sammendrag af alm. tilgængelige patentansøgninger	30,00
d. Dansk Varemærketidende	40,00
e. Dansk Varemærkeregister	200,00
f. Varemærkesærtidende med §13-afslag	100,00
g. Varemærkeindsigelsestidende, 1996-2001 pr. årgang	200,00
h. Varemærkeindsigelsestidende, udk. 1995	300,00
i. Dansk Designtidende	40,00
j. Dansk Designregister	200,00
k. Dansk Brugsmodeltidende	40,00
l. Sammendrag af alm. tilgængelige brugsmodelansøgninger	30,00
m. Fremlæggelses- og patentskrifter på CD-ROM (SPACE-DK)	
– 1993-2001, pr. årgang	5000,00
– 1990-1992, pr. årgang	2000,00

Ovennævnte priser skal ikke tillægges moms

Fremlæggelses-, patent- og brugsmodelskrifter samt oversættelser af EP-skrifter leveres til gældende kopipris

3. Love og bekendtgørelser vedr. industriel ejendomsret	12,00-33,00
4. Andre publikationer	
a. Varemærkeklassifikation	
– alfabetisk liste	500,00
– klassesdelt liste	400,00
b. Mønsterklassifikation	35,00
– ændringer og tilføjelser hertil	15,00
5. "Fra væsen til virksomhed", Danske patenter gennem 100 år (fås på dansk og engelsk), inkl. moms	195,00

Ovennævnte priser tillægges moms, hvis andet ikke er angivet

Erhvervsservice

	kr.
1. Timepris*	900,00
2. Patente tekniske undersøgelser	
Beregnes efter timepris	
3. Løbende overvågninger	
a. Overvågning af ansøgninger	
Overvågning af dansk patent-, brugsmodel-, design- eller varemærkeansøgning sammensættes af:	
Pris pr. år	1500,00
Pris pr. meddelelse	375,00
b. Overvågning af nationale og internationale varemærkerettigheder	
Overvågning af dansk varemærkeansøgning eller -registrering eller af MadridProtokol-registrering med gyldighed for Danmark i relation til nye varemærkeansøgninger	
Pris pr. år, første varemærke	1050,00
Pris pr. år, yderligere varemærker, pr. varemærke	300,00
c. Øvrige overvågninger beregnes efter timepris	
Hertil skal lægges evt. online-udgifter	
4. Navneundersøgelser*	
a. International undersøgelse af patentrettigheder i 1-2 navne inkl. op til 40 referencer	3500,00
Yderligere referencer, pr. reference	16,00
Yderligere navne, pr. navn	900,00
b. Undersøgelse af patent- og brugsmodelrettigheder omfattende Danmark i 1-2 navne	1800,00
Yderligere navne, pr. navn	450,00
c. Øvrige navneundersøgelser beregnes efter timepris	
Hertil skal lægges evt. online-udgifter	
5. Patentfamilieundersøgelser og statusundersøgelser*	
a. Patentfamilieundersøgelse	1000,00
b. Patentfamilieundersøgelse, inkl. status for lande med statusoplysninger i Inpadoc	2200,00
Status for yderligere lande beregnes efter timepris	
c. Statusundersøgelse af udenlandske rettigheder	
Første nummer	900,00
Pr. følgende nummer	450,00
d. Statusundersøgelse af danske rettigheder, pr. nummer ..	450,00
e. Øvrige undersøgelser beregnes efter timepris	
Hertil skal lægges evt. online-udgifter	
6. Kollisionsundersøgelser af varemærker*	
a. Inkl. op til 3 klasser	2400,00
b. Yderligere klasser, pr. 10 klasser	500,00
Klasserne 42-45 betragtes prismæssigt som én klasse	
7. Skanning af varemærker*	
a. Første klasse	500,00
b. Yderligere klasser, pr. klasse	200,00
c. Skanning af alle 45 klasser	3000,00
Klasserne 42-45 betragtes prismæssigt som én klasse	
8. LOGO-skanning*	
a. Inkl. op til 25 referencer	2100,00
b. Yderligere referencer, pr. 25 referencer	500,00
9. Varemærkedatabase*	
a. Første klasse	3000,00
b. Yderligere klasser - op til 4, pr. klasse	1500,00
Klasserne 42-45 betragtes prismæssigt som én klasse	
10. Skanning af varemærker ansøgt eller registreret i udlandet*	
a. Første klasse for 1-2 lande	1000,00
b. Følgende lande, pr. land	500,00
c. Følgende klasser, pr. klasse	200,00
11. IPscore® 2.0 CD-ROM	
a. Inkl. trykt brugervejledning	9.950,00
b. Yderligere trykte brugervejledninger, pr. vejledning	750,00

*Hastelevering kan aftales mod pristillæg

Ovennævnte priser tillægges moms

Kopiservice

	kr.
1. Fotokopier af patent- og brugsmodelpublikationer	
a. Pris pr. publikation indtil 200 sider	50,00
b. Publikationer ud over 200 sider: pris efter aftale	
2. Fotokopier, taget på læsesalen	
ved kontant betaling, pr. side, inkl. moms	3,00
3. Udenlandske patentpublikationer, der ikke findes i egne samlinger	
I ved hjemtagning fra udlandet:	
a. Pris for hjemtagning	100,00
b. Pris pr. publikation	100,00
Hjemtagning af sagsakter fra USA og patentpublikationer og sagsakter fra Sydafrika: Pris efter aftale.	
II ved levering af tilsvarende publikation fra egne samlinger:	
a. Identifikation	100,00
b. Kopipris (se pkt. 1)	
4. Engelsksprogede sammendrag, der ikke findes i egne samlinger , pr. sammendrag	50,00
5. Tidsskriftsartikler o.l., der ikke findes i egne samlinger	
a. Pris for hjemtagning	100,00
b. Pris pr. artikel	100,00
6. Aktindsigt i europæiske patenter og patentansøgninger	
a. Ekspedition (inkl. EPO-gebyr)	315,00
b. Kopier	
- ved tilsendelse, pr. side	3,25
- ved afhentning, pr. side	2,50
- ved afhentning og kontant betaling, pr. side inkl. moms ...	3,00
7. Databaseudskrift vedr. en varemærkerettighed	50,00

Ovennævnte priser tillægges moms, hvis andet ikke er angivet

8. Bekræftet kopi af en patent-, brugsmodel-, design- eller varemærkeansøgning	300,00
Hertil skal lægges kopiprisen (3,25 kr. pr. side)	
9. Bekræftet udskrift af patent-, certifikat-, brugsmodel-, topografi-, design- eller varemærkesagsregistret	300,00
10. Bekræftet udskrift af registret over kommunevåbener og -segl eller registret over skorstensmærker og kontorflag .	200,00
11. Udskrift af patent-, certifikat-, brugsmodel-, topografi-, design- eller varemærkesagsregistret, registret over kommunevåbener og -segl eller registret over skorstensmærker og kontorflag	50,00

Ovennævnte priser skal ikke tillægges moms

Kurser og foredrag

1. Kurser	kr.
Priser på åbne og virksomhedsinterne kurser fås ved direkte henvendelse til KursusCentret	
2. Foredrag*	
Første time	2000,00
Følgende timer, pr. time	1500,00

* Særpriser afhængig af deltagerantal og forberedelsestid

Ovennævnte priser tillægges moms

WIPO Standard 80

INID-koder

Internationally agreed Numbers for the Identification of (bibliographic) data (INID)

- (11) Serial number of the registration
- (15) Date of the registration/Date of the renewal
- (17) Expected duration of the registration/renewal
- (18) Expected expiration date of the registration/renewal
- (21) Serial number of the application
- (22) Date of filing of the application
- (23) Name and place of exhibition, and date on which the industrial design was first exhibited there (Exhibition priority date)
- (24) Date from which the industrial design right has effect
- (29) Indication of the form in which the industrial design is filed, e.g. as a reproduction of the industrial design or as a specimen thereof
- (30) Data relating to priority under the Paris Convention
- (43) Date of publication of the industrial design before examination
- (44) Date of publication of the industrial design after examination but before registration
- (45) Date of publication of the registered industrial design
- (46) Date of expiration of deferment
- (51) International Classification for Industrial Designs (class and subclass of the Locarno Classification)
- (54) Designation of article(s) or product(s) covered by the industrial design or title of the industrial design
- (55) Reproduction of the industrial design (e.g., drawing, photograph) and explanations relating to the reproduction
- (57) Description of characteristic features of the industrial design including indication of colors
- (58) Date of recording of any kind of amendment in the Register
- (62) Serial number(s) and, if available, filing date(s) of application(s), registration(s) or document(s) related by division
- (66) Serial number(s) of the application or the registration of the design(s), which is(are) a variant(s) of the present one
- (71) Name(s) and address(es) of the applicant(s)
- (72) Name(s) of the creator(s) if known to be such
- (73) Name(s) and address(es) of the owner(s)
- (74) Name(s) and address(es) of the representative(s)

Domestic Codes for the Identification of Data

- (DL) Data concerning license
- (DP) Data concerning pawning

Internationalt vedtagne Numre til Identifikation af Data (INID)

- Registreringsnummer
- Registreringsdato/fornyelsesdato
- Forventet registreringsperiode/fornyelsesperiode
- Forventet udløbsdato for registrering/fornyelse
- Ansøgningsnummer
- Ansøgningsdato
- Udstillingsnavn og -sted og dato for første udstilling (udstillingsprioritetsoplysninger)
- Indleveringsdato
- Angivelse af i hvilken form designet er indleveret, fx som en afbildning af designet eller som en model heraf
- Oplysninger om prioritet efter Pariserkonventionen
- Dato for offentlig tilgængelighed
- Bekendtgørelsesdato for ansøgningen
- Offentliggørelse af registreringen
- Udsættelsesdato
- International klassifikation af design (klasser og underklasser i Locarno Klassifikationen)
- Vareangivelse/produktangivelse
- Afbildninger af designet (fx tegninger, fotografier) og forklaringer vedrørende afbildningerne
- Beskrivelse af karakteristiske træk vedr. designet, herunder angivelse af farver
- Dato for tilførsel til registret
- Nummer på hovedansøgning eller udskilt ansøgning
- Numre på beslægtede ansøgninger
- Ansøgners navn og -adresse
- Frembringers/designers navn og adresse
- Indehavernavn og -adresse
- Fuldsmægtignavn og -adresse

Interne koder til identifikation af data

- Licensoplysninger
- Pantoplysninger
- Oplysninger om konkurs