



PATENT- OG VAREMÆRKESTYRELSEN

Dansk Design- tidende

Indholdsfortegnelse

Designsager

Offentliggørelse af designregistreringer	1304
Offentligt tilgængelige designansøgninger	1320
Ændringer til design	1321

Mønstersager

Ændringer til mønstre	1324
Fornyelse af mønsterregistreringer	1325
Andre meddelelser	1326
Prisliste	1327

Abonnementsprisen for årgangen er 1000,- kr. Abonnement tegnes i Patent- og Varemærkestyrelsen, Helgeshøj Allé 81, 2630 Tåstrup, tlf. 43 50 85 35, Gironr. 4 02 05 53, hvor enkelte numre sælges for en pris af 40 kr.

Ansvarlig for redaktion: Keld Nymann Jensen
Trykt hos Patent- og Varemærkestyrelsen

ISSN 1601-7374

Design

Offentliggørelse af designregistreringer

Enhver kan anmode om hel- eller delvis udslættelse af en registrering (administrativ prøvning), jf. § 25 i designlov nr. 1259 af 20. december 2000. En model af designet kan ses i Patent- og Varemærkestyrelsen, hvis det er offentliggjort, at en model er indleveret til styrelsen. Det er anført, hvis et design er registreret i farve.

(11) DR 2002 00747
(21) DA 2002 00640

(54) Et kalenderblad

(51)-Cl.19 03



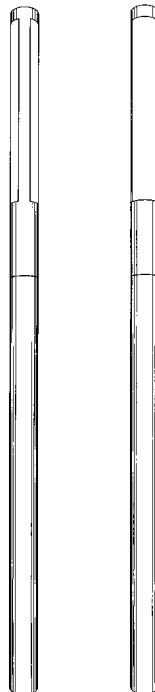
(71) ANSØGER(E):
(72) FREMBRINGER(E):
(22) ANSØGNINGSDATO:
(18) GYLDIG TIL:
(29) BEMÆRKNINGER

Herold A/S, Farvervej 1, 8800 Viborg, Danmark
Poul Jepsen, c/o Herold A/S, Farvervej 1, 8800 Viborg, Danmark
2002-08-15
2007-08-15
Model

(11) DR 2002 00748
(21) DA 2002 00852

(54) En parklygte

(51)-Cl.26 03



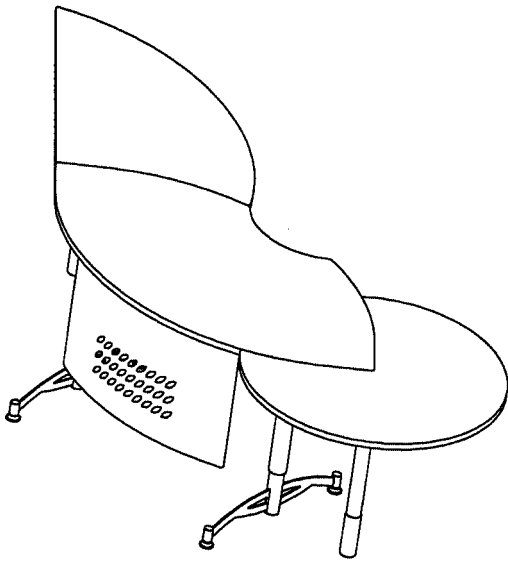
(71) ANSØGER(E):
(72) FREMBRINGER(E):
(22) ANSØGNINGSDATO:
(18) GYLDIG TIL:

Focus Lighting A/S, Kokkedal Industripark 40, 2980 Kokkedal, Danmark
Morten Schmidt, c/o Schmidt, Hammer & Lassen K/S, Mønsngade 8A, 8000 Århus C, Danmark
2002-10-22
2007-10-22

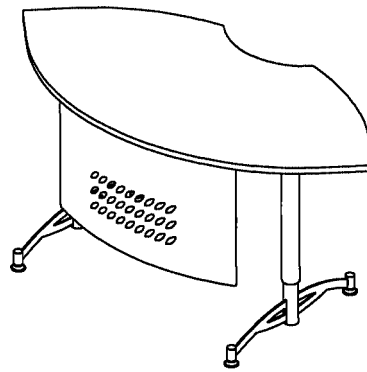
(11) DR 2002 00749
(21) DA 2002 00714

(54) 1-5) Borde

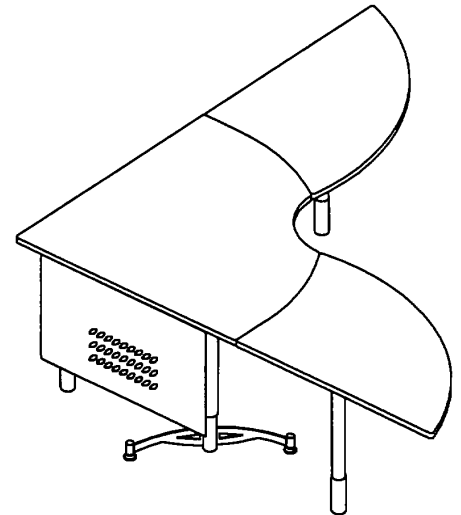
(51)-Cl.06 03



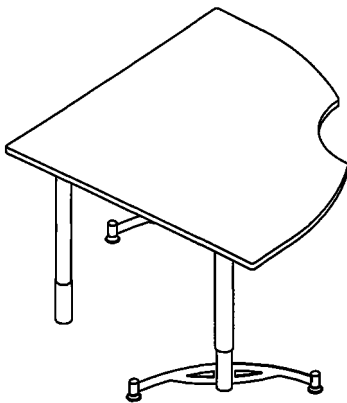
Løbenr. 1



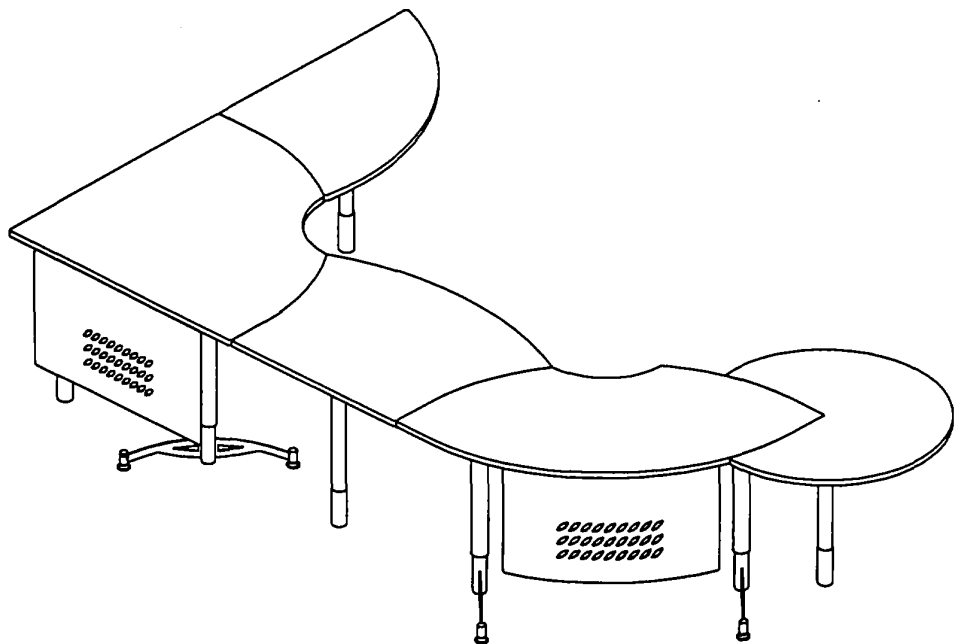
Løbenr. 2



Løbenr. 3



Løbenr. 4



Løbenr. 5

(71) ANSØGER(E):
(72) FREMBRINGER(E):
(30) PRIORITET:

(22) ANSØGNINGSDATO:
(18) GYLDIG TIL:

Hans Kotthaus, Nilsabakken 6, N-4330 Ålgård, Norge
Hans Kotthaus, Nilsabakken 6, N-4330 Ålgård, Norge
2002-03-14 NO 20020183 (Løbenr. 01); 2002-03-14 NO 20020184 (Løbenr. 02);
2002-03-14 NO 20020185 (Løbenr. 03)
2002-09-11
2007-09-11

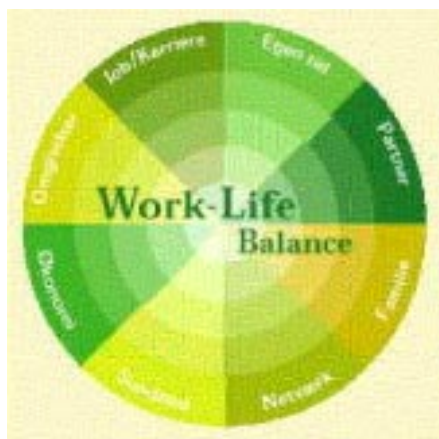
(11) DR 2002 00750
(21) DA 2002 00689

(54) 1-3) Skemaer til undervisningsbrug

(51)-Cl.19 07



Løbenr. 1



Løbenr. 2



Løbenr. 3

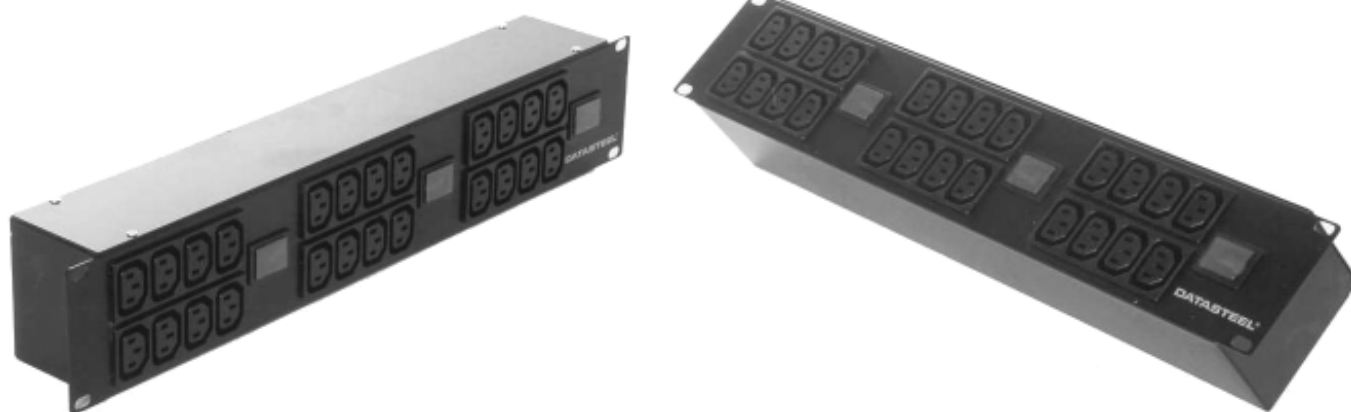
(71) ANSØGER(E):
(22) ANSØGNINGSDATO:
(18) GYLDIG TIL:
(57) BEMÆRKNINGER

Strandgaard Consulting A/S, Nyhavn 3, 1051 København K, Danmark
2002-09-02
2007-09-02
Farver

(11) DR 2002 00751
(21) DA 2002 00864

(54) Et el-fordelingspanel

(51)-Cl.13 03



(71) ANSØGER(E):
(22) ANSØGNINGSDATO:
(18) GYLDIG TIL:

Datasteel v/Dennis Hansen, Landlyst 19, 7330 Brande, Danmark
2002-10-29
2007-10-29

(11) DR 2002 00752
(21) DA 2002 00697

(54) Et bord

(51)-Cl.06 03



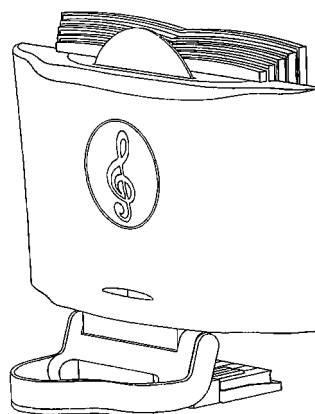
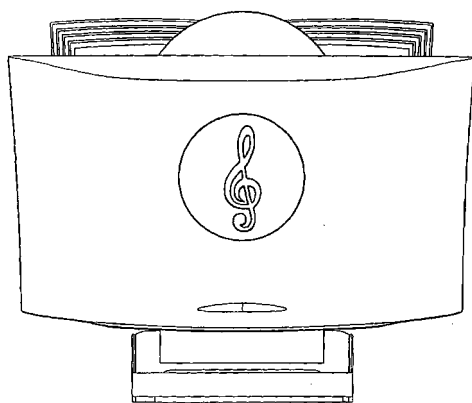
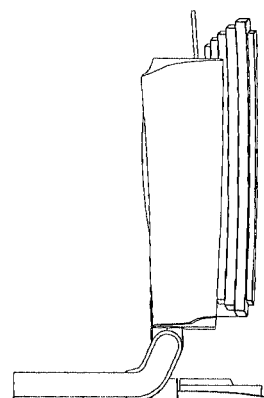
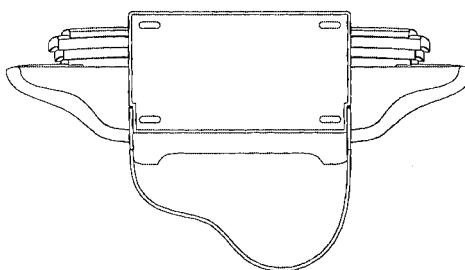
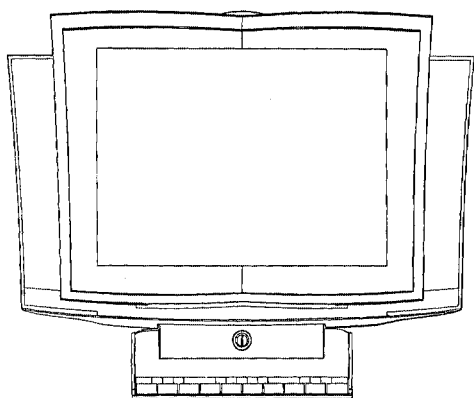
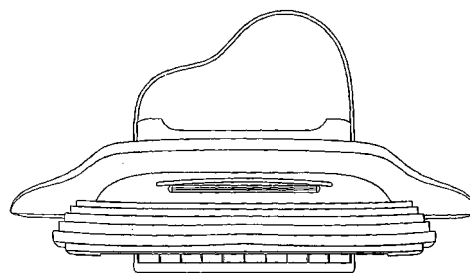
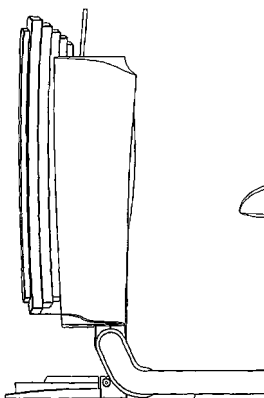
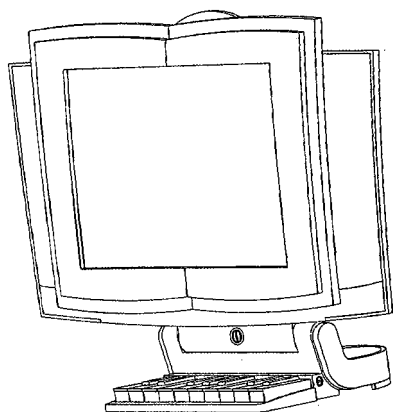
(71) ANSØGER(E):
(72) FREMBRINGER(E):
(22) ANSØGNINGSDATO:
(18) GYLDIG TIL:

Bjarke BC Nielsen, Hjertingvej 117, 6800 Varde, Danmark
Bjarke BC Nielsen, Hjertingvej 117, 6800 Varde, Danmark
2002-09-04
2007-09-04

(11) DR 2002 00753
(21) DA 2002 00898

(54) En computerskærm

(51)-Cl.14 02



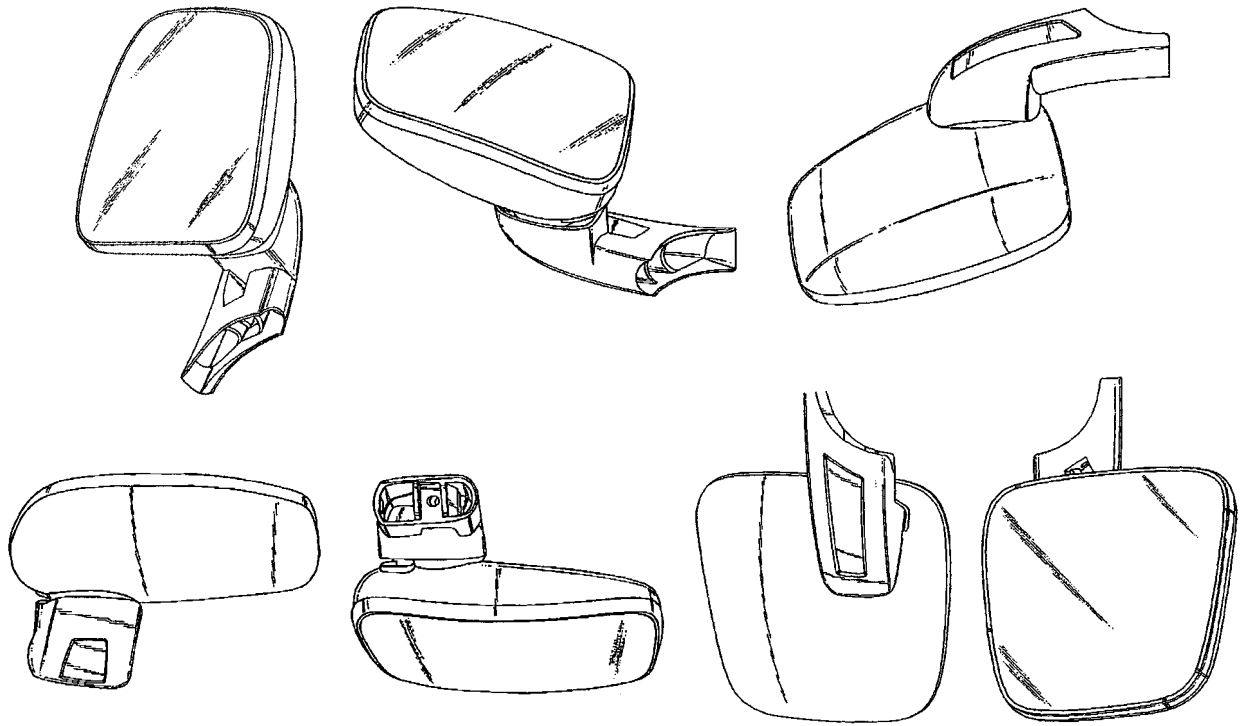
(71) ANSØGER(E):
(74) FULDMÆGTIG:
(72) FREMBRINGER(E):
(22) ANSØGNINGSDATO:
(18) GYLDIG TIL:

Hannstar Display Corp., 5F, No. 115, Sec. 3, Min-Sheng E. Rd., Taipei, Taiwan, R.O.C, Taiwan
Zacco Denmark A/S, Hans Bekkevolds Allé 7, 2900 Hellerup, Danmark
Tony Hsu, 1F, No. 26 Alley 119, Lane 103, Neihu Rd. Sec.2, Taipei, Taiwan, R.O.C., Taiwan ; Toku Lee, 1F, No. 39
Lane 11, Chingsan S. Rd. Sec. 1, Taipei, Taiwan R.O.C., Taiwan
2002-11-12
2007-11-12

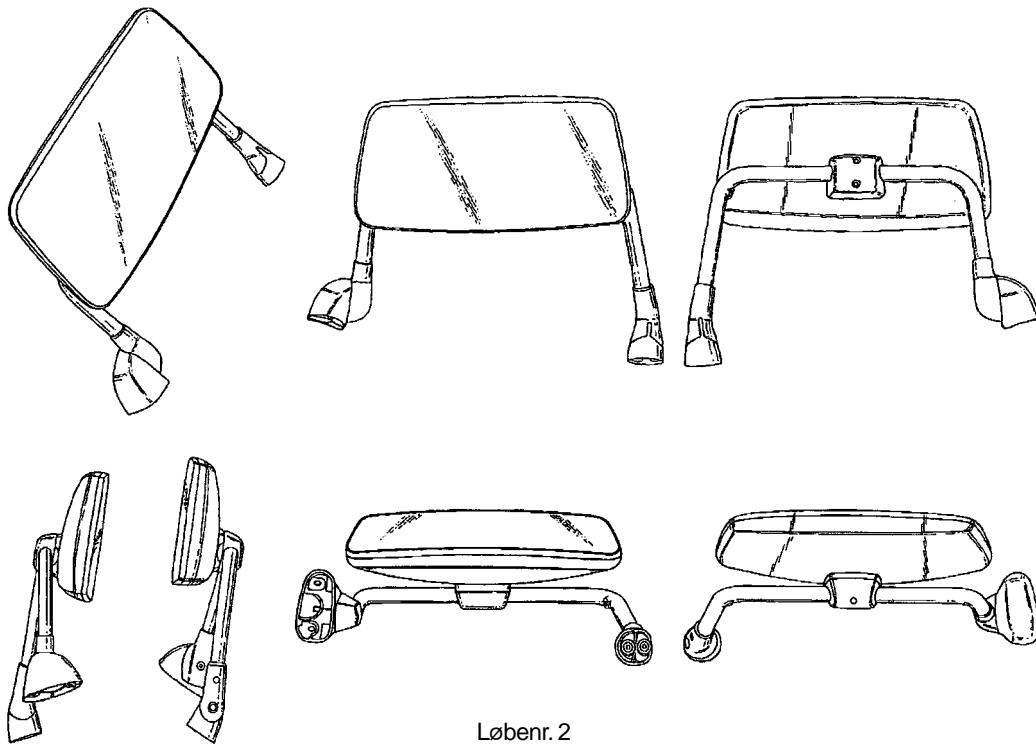
(11) DR 2002 00754
(21) DA 2002 00901

(54) 1-2 Spejle til køretøjer

(51)-Cl.12 16



Løbenr. 1



Løbenr. 2

(71) ANSØGER(E):
(74) FULDMÆGTIG:
(72) FREMBRINGER(E):

(30) PRIORITET:
(22) ANSØGNINGSDATO:
(18) GYLDIG TIL:

Scania CV Aktiebolag, S-151 87 Södertälje, Sverige
Patentbureauet Magnus Jensens Eftf., Frederiksborgvej 15, 3520 Farum, Danmark
Anna Bodestig, Kocksgatan 41, S-116 29 Stockholm, Sverige ; Anders Lundgren, Erikshällsgatan 14, S-151 46 Södertälje, Sverige ; Daniel Johansson, Lilla Sällskapets väg 15B, S-127 61 Skärholmen, Sverige
2002-05-17 SE 02-0810;2002-05-17 SE 02-0811
2002-11-12
2007-11-12

(11) DR 2002 00755
(21) DA 2002 00902

(54) En mobiltelefon

(51)-Cl.14.03

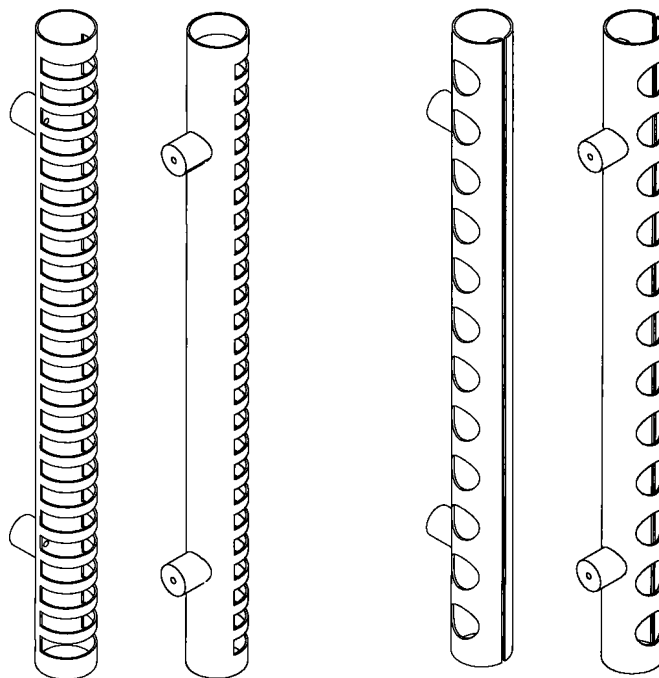


(71) ANSØGER(E):
(74) FULDMÆGTIG:
(72) FREMBRINGER(E):
(30) PRIORITET:
(22) ANSØGNINGSDATO:
(18) GYLDIG TIL:

SIEMENS AKTIENGESELLSCHAFT, Wittelsbacherplatz 2, D-80333 München, Tyskland
Internationalt Patent-Bureau A/S, Høje Taastrup Boulevard 23, 2630 Taastrup, Danmark
David Fuxen, St.-Martin-Str. 27, D-81541 München, Tyskland
2002-06-17 DE 40205057.6
2002-11-12
2007-11-12

(11) DR 2002 00756
(21) DA 2002 00861

(54) 1-2) Opbevaringsmagasiner til bl.a. cd'ere, aviser og flasker (51)-Cl.06.04



Løbenr. 1

Løbenr. 2

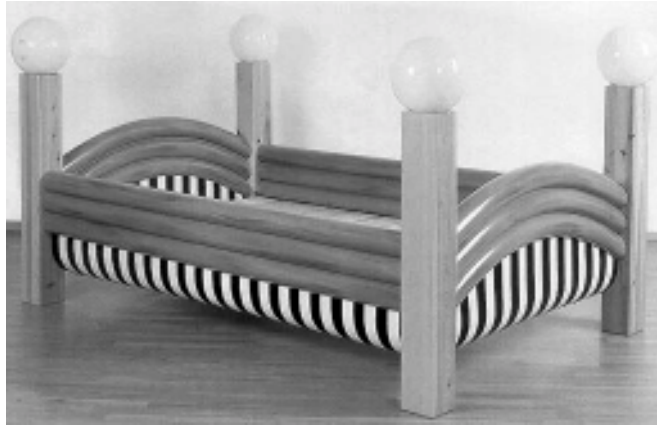
(71) ANSØGER(E):
(74) FULDMÆGTIG:
(72) FREMBRINGER(E):
(22) ANSØGNINGSDATO:
(18) GYLDIG TIL:

Ishøj Mekaniske A/S, Baldersbækvej 46, 2635 Ishøj, Danmark
Holme Patent A/S, Vesterbrogade 20, 1620 København V, Danmark
Allan Rasmussen, Bøgelunden 82, 2635 Ishøj, Danmark
2002-10-28
2007-10-28

(11) DR 2002 00757
(21) DA 2002 00695

(54) En seng

(51)-Cl.06 01



(71) ANSØGER(E):
(74) FULDMÆGTIG:
(72) FREMBRINGER(E):
(22) ANSØGNINGSDATO:
(18) GYLDIG TIL:

Ingmar Vatvedt, Sommerro Terrasse 14, N-3080 Holmestrand, Norge
Onsagers AS, Postboks 6963, St. Olavs Plass, N-0130 Oslo, Norge
Ingmar Vatvedt, Sommerro Terrasse 14, N-3080 Holmestrand, Norge
2002-09-03
2007-09-03

(11) DR 2002 00758
(21) DA 2002 00900

(54) 1-2) Dør- og vindueshåndtag

(51)-Cl.08 06



Løbenr. 1



Løbenr. 2

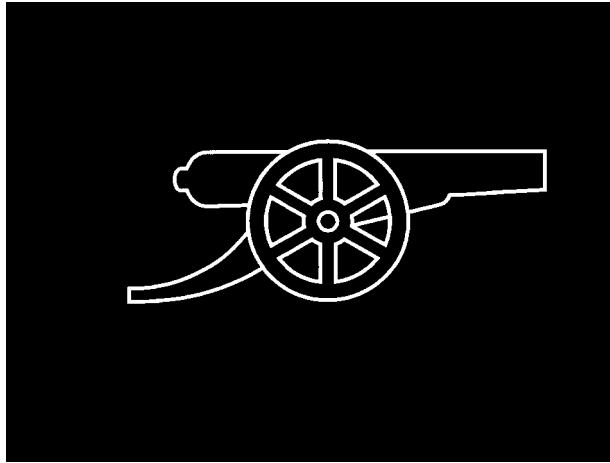
(71) ANSØGER(E):
(74) FULDMÆGTIG:
(30) PRIORITET:
(22) ANSØGNINGSDATO:
(18) GYLDIG TIL:

Hoppe AG, Am Plausedorfer Tor 13, D-35260 Stadtallendorf, Tyskland
Patentbureauet Magnus Jensens Eff., Frederiksborgvej 15, 3520 Farum, Danmark
2002-07-12 WO DM/060647
2002-11-12
2007-11-12

(11) DR 2002 00759
(21) DA 2002 00691

(54) Ornament, f.eks. til beklædning, tasker, ure, bælder, drikkeglas og nøgleringe

(51)-Cl.02 02;02 07;03 01;05 05;07 01;10 02



(71) ANSØGER(E):
(74) FULDMÆGTIG:
(22) ANSØGNINGS DATO:
(18) GYLDIG TIL:

The Arsenal Football Club, Public Limited Company, Arsenal Stadium, Highbury, London N5 1BU, Storbritannien
Budde, Schou & Ostenfeld A/S, Vester Søgade 10, 1601 København V, Danmark
2002-09-02
2007-09-02

(11) DR 2002 00760
(21) DA 2002 00692

(54) Ornament, f.eks. til beklædning, tasker, ure, bælder, drikkeglas og nøgleringe

(51)-Cl.02 02;02 07;03 01;05 05;07 01;10 02



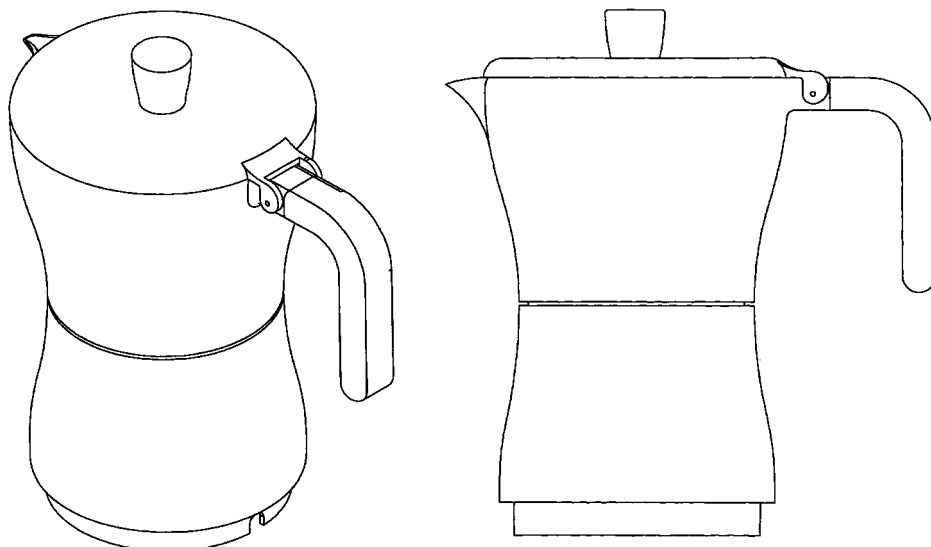
(71) ANSØGER(E):
(74) FULDMÆGTIG:
(22) ANSØGNINGS DATO:
(18) GYLDIG TIL:

The Arsenal Football Club, Public Limited Company, Arsenal Stadium, Highbury, London N5 1BU, Storbritannien
Budde, Schou & Ostenfeld A/S, Vester Søgade 10, 1601 København V, Danmark
2002-09-02
2007-09-02

(11) DR 2002 00761
(21) DA 2002 00414

(54) Et kaffetilberedningsapparat

(51)-Cl.07 02



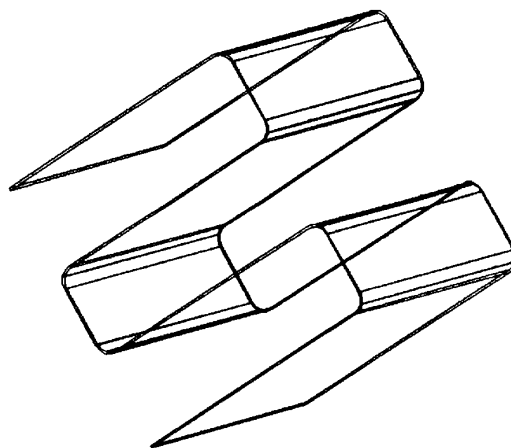
(71) ANSØGER(E):
(74) FULDMÆGTIG:
(72) FREMBRINGER(E):
(22) ANSØGNINGSDATO:
(18) GYLDIG TIL:

Pi-Design AG, Kantonsstrasse 100, CH-6234 Triengen, Schweiz
Gorrissen Federspiel Kierkegaard, H.C. Andersens Boulevard 12, 1553 København V, Danmark
Jørgen Bodum, St. Niklausenstrasse 23, CH-6005 St. Niklausen, Schweiz
2002-05-17
2007-05-17

(11) DR 2002 00762
(21) DA 2002 00412

(54) Kombineret bord, reol og magasinholder

(51)-Cl.06 03;06 04



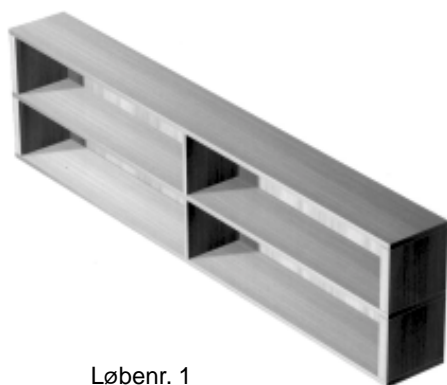
(71) ANSØGER(E):
(72) FREMBRINGER(E):
(22) ANSØGNINGSDATO:
(18) GYLDIG TIL:

Up Nor I/S, v/Niels Chr. Barkholt og Michael Andersen, Bragesgade 14, st.tv., 2200 København N, Danmark
Up Nor I/S, v/Niels Chr. Barkholt og Michael Andersen, Bragesgade 14, st.tv., 2200 København N, Danmark
2002-05-17
2007-05-17

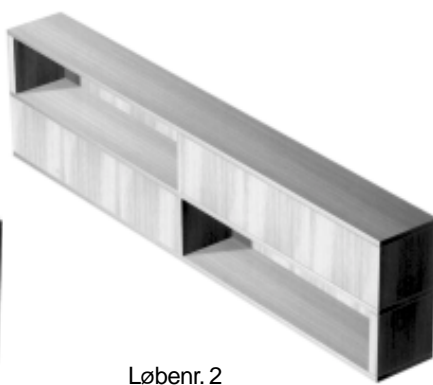
(11) DR 2002 00763
(21) DA 2002 00407

(54) 1-4 Reoler 5) del til reol 6) bord

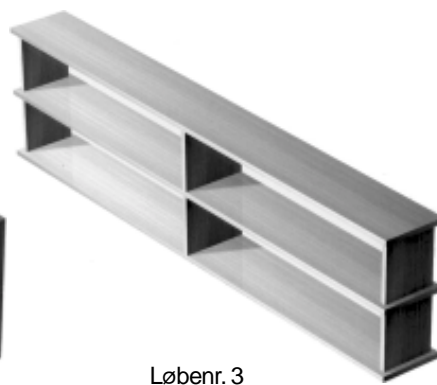
(51)-Cl.06 03;06 04



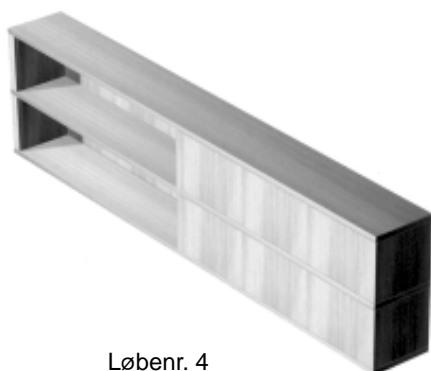
Løbenr. 1



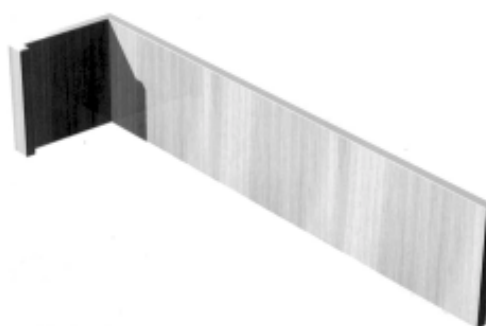
Løbenr. 2



Løbenr. 3



Løbenr. 4



Løbenr. 5



Løbenr. 6

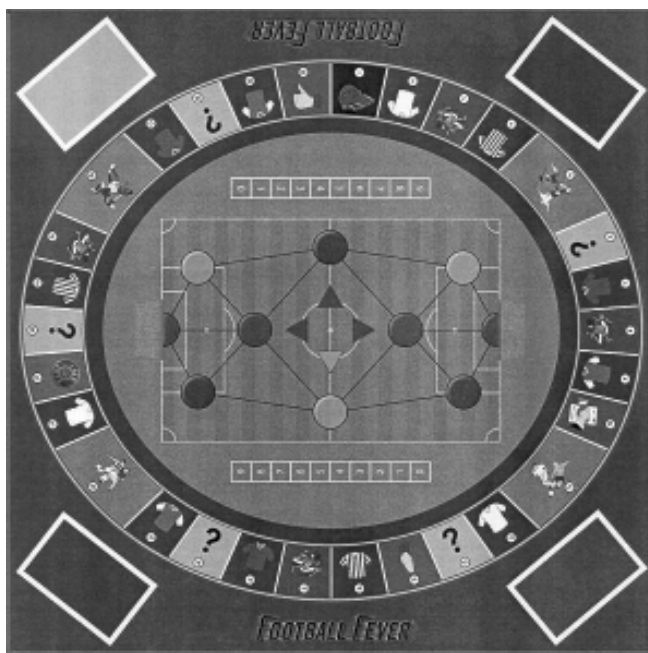
(71) ANSØGER(E):
(74) FULDMÆGTIG:
(72) FREMBRINGER(E):
(22) ANSØGNINGSDATO:
(18) GYLDIG TIL:

RH Arkitekter A/S, Vesterbrogade 74, 4, 1620 København V, Danmark
Lett & Co Advokatfirma, Borgergade 111, 1300 København K, Danmark
RH Arkitekter A/S, Vesterbrogade 74, 4, 1620 København V, Danmark
2002-05-16
2007-05-16

(11) DR 2002 00764
(21) DA 2002 00906

(54) En spilleplade

(51)-Cl.21 01



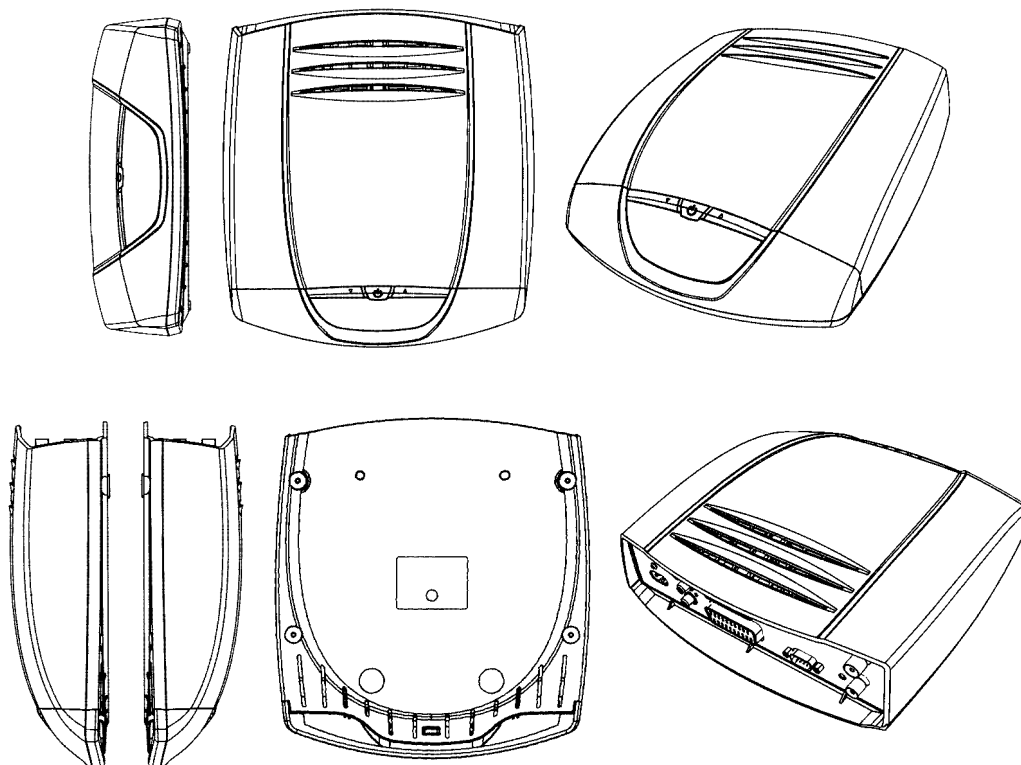
(71) ANSØGER(E):
(72) FREMBRINGER(E):
(22) ANSØGNINGSDATO:
(18) GYLDIG TIL:

First Edition I/S, Brammingegade 5, 4.th, 2100 København Ø, Danmark
First Edition I/S, Brammingegade 5, 4.th, 2100 København Ø, Danmark
2002-11-14
2007-11-14

(11) DR 2002 00765
(21) DA 2002 00555

(54) En digital modtager

(51)-Cl.14 03

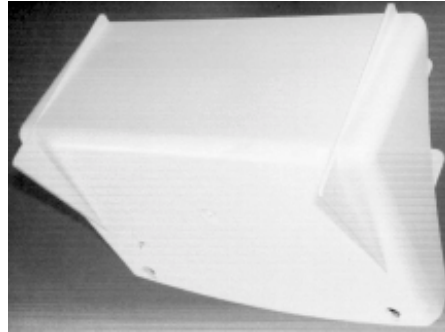
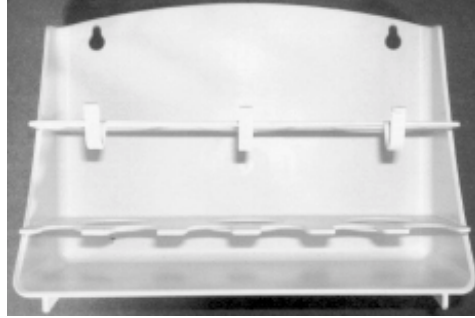
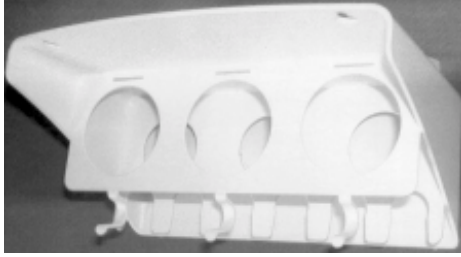


(71) ANSØGER(E):
(74) FULDMÆGTIG:
(30) PRIORITET:
(22) ANSØGNINGSDATO:
(18) GYLDIG TIL:

Nokia Corporation, Keilalahdentie 4, 02150 Espoo, Finland
Sandel, Løje & Wallberg, Frederiksgade 7, 1265 København K, Danmark
2002-01-11 FI M20020025
2002-07-10
2007-07-10

(11) DR 2002 00766
(21) DA 2002 00812

(54) **Kombineret opbevarings- og tørrestativ til sutteflasker** (51)-Cl.07 99

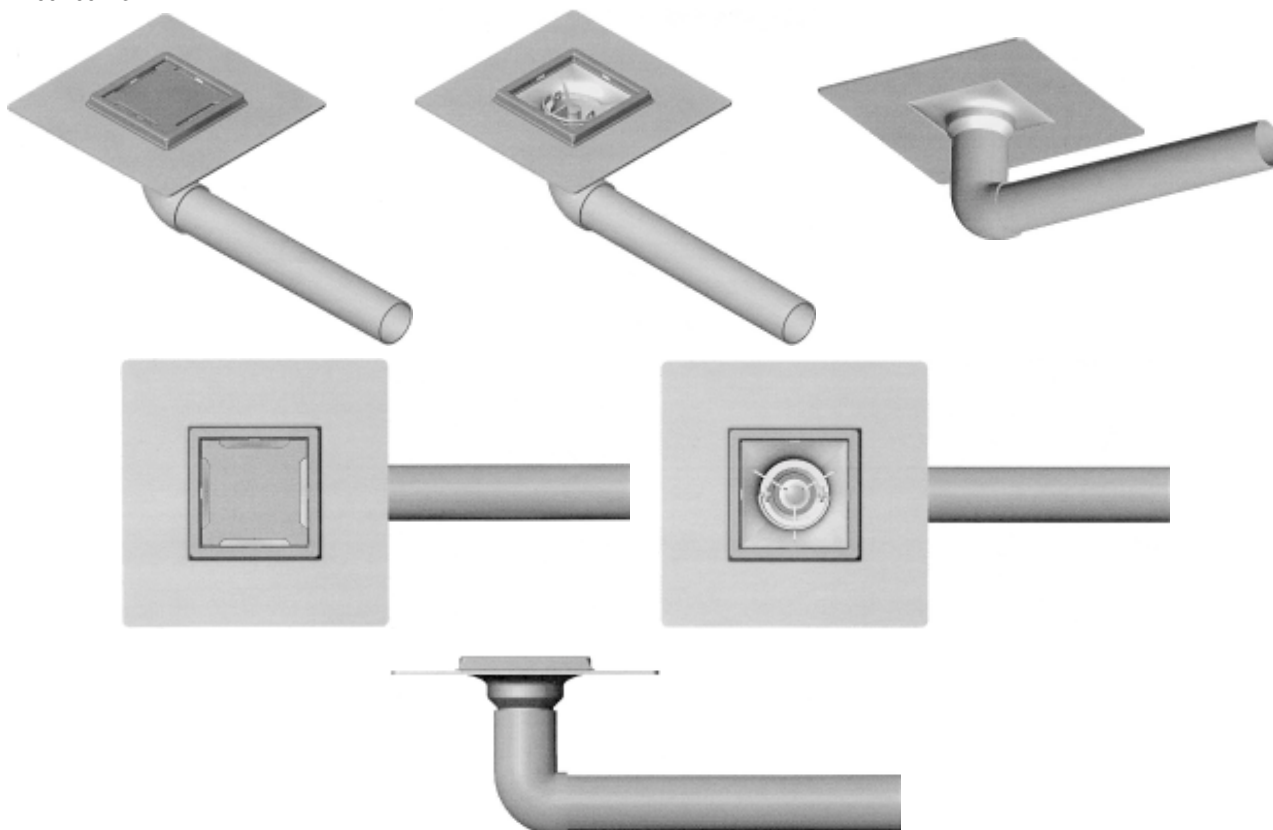


(71) ANSØGER(E):
(72) FREMBRINGER(E):
(22) ANSØGNINGSDATO:
(18) GYLDIG TIL:

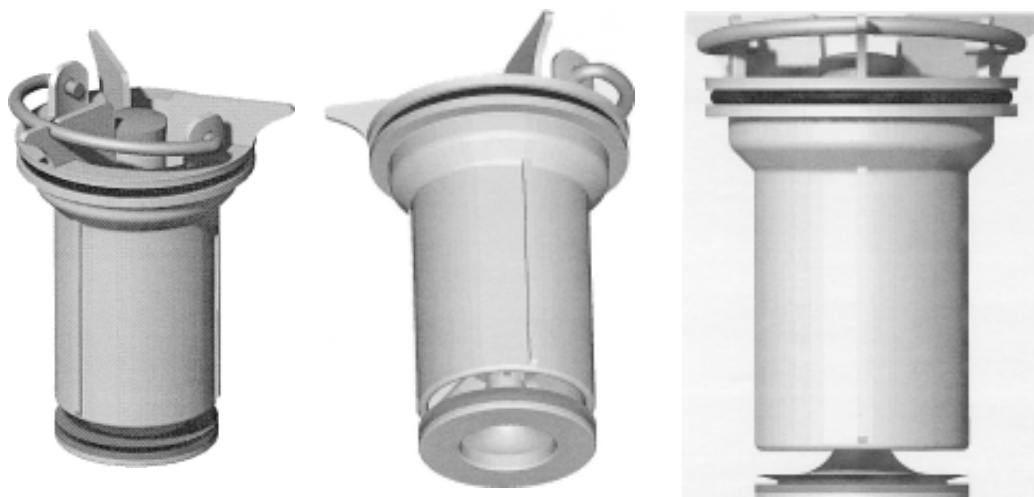
Fundamentor ApS, Pilegård Alle 13, 2770 Kastrup, Danmark
Fundamentor ApS, Pilegård Alle 13, 2770 Kastrup, Danmark
2002-10-11
2007-10-11

(11) DR 2002 00767
(21) DA 2002 00723

(54) 1) Et armatur til forhindring af overløb 2) indsats dertil (51)-Cl.23 02



Løbenr. 1



Løbenr. 2

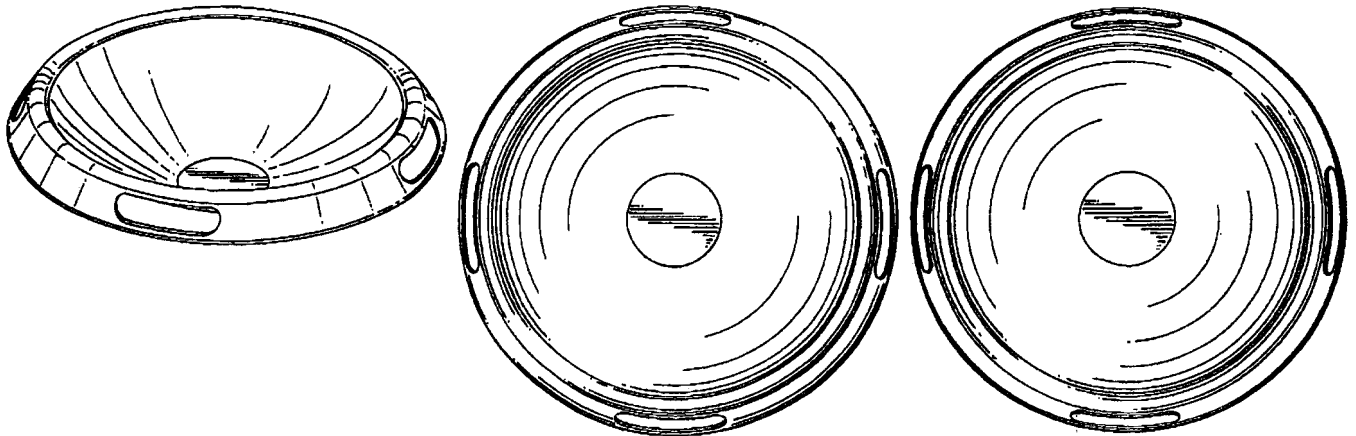
(71) ANSØGER(E):
(74) FULDMÆGTIG:
(72) FREMBRINGER(E):
(30) PRIORITET:
(22) ANSØGNINGSDATO:
(18) GYLDIG TIL:

AB Sjöbo Bruk, Södergatan 7, S-275 21 Sjöbo, Sverige
Larsen & Birkeholm A/S, Skandinavisk Patentbureau, Banegårdspladsen 1, 1570 København V, Danmark
Conny Eklund, NC Lundbergsväg 6, S-280 70 Länsboda, Sverige
2002-03-18 SE 02-488
2002-09-13
2007-09-13

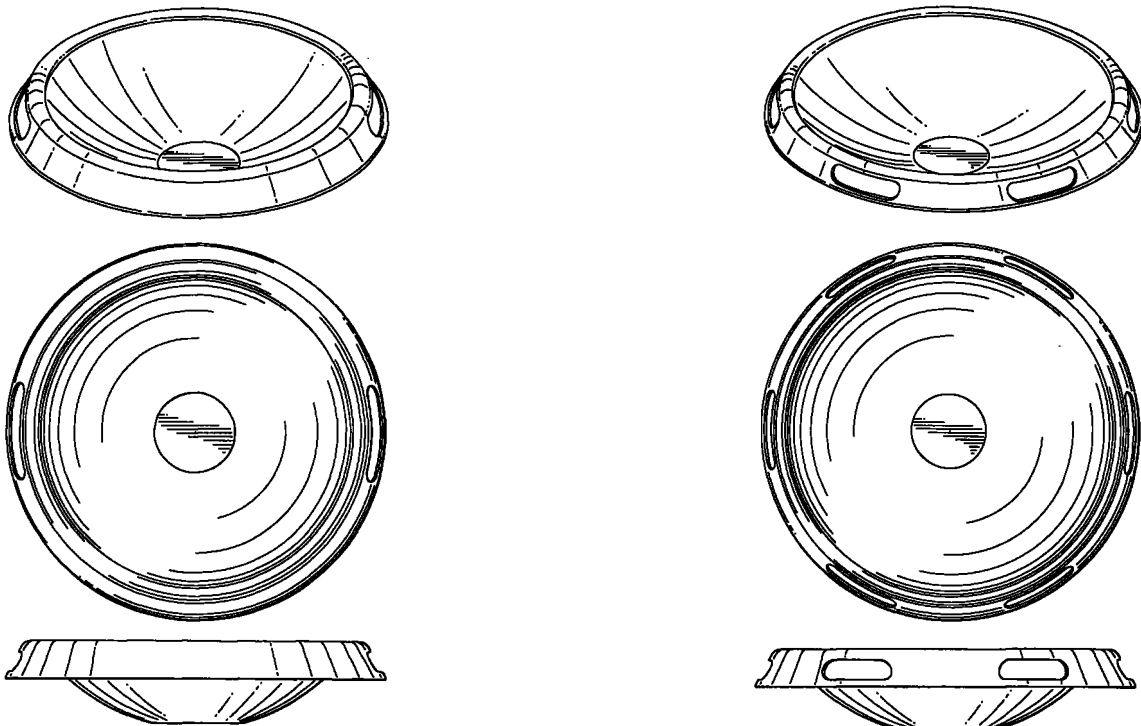
(11) DR 2002 00768
(21) DA 2002 00409

(54) 1-3) En indsats til barbecuegrill

(51)-Cl.07 02



Løbenr. 1



Løbenr. 2

Løbenr. 3

(71) ANSØGER(E):

Weber-Stephen Products Co., a corporation of the State of Illinois, 200 East Daniels Road, Palatine, Illinois 60067, USA

(74) FULDMÆGTIG:

Chas. Hude A/S, H.C. Andersens Boulevard 33, 1780 København V, Danmark

(72) FREMBRINGER(E):

J. Michael Anthony Alden, 205 Mozart Street, Palatine, Illinois 60067, USA

(30) PRIORITET:

2001-11-20 US 29/150,306

(22) ANSØGNINGSDATO:

2002-05-16

(18) GYLDIG TIL:

2007-05-16

Offentligt tilgængelige designansøgninger og -registreringer

Akterne i nedenstående ansøgninger eller registreringer er tilgængelige for enhver, jf. § 21, stk. 2, i designlov nr. 1259 af 20. december 2000.

Klasse 5

Tekstilmetervarer, folier eller ark af kunstige eller naturlige materialer

(21) DA 2002 00897

(71) ANSØGER(E):

(30) PRIORITET:

(22) ANSØGNINGSDATO:

(54) Et ornament, især til servietter, toiletpapir og køkkenruller

Georgia-Pacific France, 11, Route Industrielle, F-68320 Kunheim, Frankrig

2002-05-13 WO -

2002-11-12

Klasse 14

Udstyr til optagelse og gengivelse af data, telekommunikationsudstyr

(21) DA 2002 00895

(71) ANSØGER(E):

(30) PRIORITET:

(22) ANSØGNINGSDATO:

(54) En computerskærm

Hannstar Display Corp., 5F, No. 115, Sec. 3, Min-Sheng E. Rd., Taipei, Taiwan, R.O.C, Taiwan

2002-05-15 US 29/160,832

2002-11-12

Klasse 23

Udstyr til distribution af væsker og luftarter, sanitets-, opvarmnings-, ventilations- og luftkonditioneringsudstyr, fast brændsel

(21) DA 2002 00893

(71) ANSØGER(E):

(30) PRIORITET:

(22) ANSØGNINGSDATO:

(54) 1-2) Dyser til afgivelse af viskøst materiale

Smithkline Beecham Corporation, One Franklin Plaza, Philadelphia, Pennsylvania 19101, USA

2002-05-13 US 29/160,525

2002-11-12

(21) DA 2002 00894

(71) ANSØGER(E):

(30) PRIORITET:

(22) ANSØGNINGSDATO:

(54) 1-2) Dyser til afgivelse af viskøst materiale

Smithkline Beecham Corporation, One Franklin Plaza, Philadelphia, Pennsylvania 19101, USA

2002-05-19 US 29/160,530

2002-11-12

Ændringer

Ændringer vedrørende retten til designet, indehaverens navn/firma og adresse, fuldmægtig m.v.

Overdragelser:

(11) DR 2002 00740

Til: (71) Bang & Olufsen A/S, Peter Bangsvej 15, 7600 Struer, Danmark

Ændring af fuldmægtigoplysninger:

(11) DR 2002 00740

Til: (74) Sandel, Løje & Wallberg, Frederiksgade 7, 1265 København K, Danmark

Mønster

Ændringer

Ændringer vedrørende retten til mønstret, mønsterhavers navn, bopæl, fulm. m.v.

Overdragelser:

(11) MR 1993 00457

Til: (71) Dinsport A/S, Industrivej 62, 6740 Bramming, Danmark

Navneændringer:

(11) MR 1998 00508

Til: (71) Husk Design Tegnestue v/Jens Erik Christensen, Niels Bohrs Vej 52, 7400 Herning, Danmark

(11) MR 1998 00509

Til: (71) Husk Design Tegnestue v/Jens Erik Christensen, Niels Bohrs Vej 52, 7400 Herning, Danmark

Adresseændringer:

(11) MR 2001 00165

Til: (71) The Quaker Oats Company, 555 W. Monroe, Mail Code 11-12, Chicago, Illinois 60661, USA

Fornyelse af mønsterregistreringer

Fornyelse af registreringer foretaget i medfør af lov om mønstre nr. 218 af 27. maj 1970.

(11) Registreringsnummer

(18) Gyldig til

MR 1998 00461	20071031
MR 1998 00462	20071031
MR 1998 00758	20071114
MR 1993 00914	20071217
MR 1993 00915	20071217
MR 1993 00916	20071217
MR 1993 00917	20071217
MR 1993 00918	20071217
MR 1993 00919	20071217
MR 1993 00920	20071217
MR 1993 00921	20071217
MR 1999 00714	20071219
MR 1998 00474	20071230
MR 1994 00133	20071118
MR 1998 00586	20071209

Andre meddelelser

Vi skal gøre opmærksom på at Patent- og Varemærkestyrelsen lukker kl. 12.00 fredag den 13. december 2002.



PATENT- OG VAREMÆRKESTYRELSEN

PRISLISTE

Pr. 1. september 2002

Patenter

Supplerende beskyttelsescertifikater

Brugsmodeller

Chips (halvledertopografier)

Kommunevåbener og -segl

Skorstensmærker og kontorflag

Design

Vare- og fællesmærker

Publikationer

Erhvervsservice

Kopiservice

Kurser og foredrag

Patent- og Varemærkestyrelsen

Helgeshøj Allé 81, 2630 Taastrup

tlf. 4350 8000, fax 4350 8001

e-post pvs@dkpto.dk

www.dkpto.dk

Prisliste vedrørende internationale ansøgninger (PCT) og europæiske patentansøgninger (EPK) samt vedrørende ansøgninger om international varemærkeregistrering og EU-varemærkeregistrering kan fås ved henvendelse til Patent- og Varemærkestyrelsen.

Patenter

	kr.
1. Ansøgningsgebyr	
a. Grundgebyr	3000,00
b. Tillægsgebyr for hvert patentkrav ud over 10	300,00
2. Gebyrer for nyhedsundersøgelse af international type (PL §9)	
I Når den svenske patentmyndighed er nyhedsundersøgende:	
a. Grundgebyr	7030,00
b. Tillægsgebyr for hvert krav ud over 10	115,00
c. Ekspeditionsgebyr	500,00
II Når Den Europæiske Patentmyndighed er nyhedsundersøgende:	
a. Grundgebyr *	
1. For en prioritetsgivende ansøgning	7030,00
2. I alle andre tilfælde	11015,00
b. Ekspeditionsgebyr	500,00
3. Gebyr for senere indlevering af dansk oversættelse af international ansøgning.	1100,00
4. Genoptagelsesgebyr.	700,00
5. Patentmeddelelsesgebyr	
a. Grundgebyr	2850,00
b. Tillægsgebyr for hver side ud over 35 sider	80,00
c. Tillægsgebyr for hvert patentkrav, for hvilket der ikke er betalt ansøgningsgebyr	300,00
6. Gebyr for publicering af oversættelser af europæiske patentskrifter	
a. Grundgebyr	1150,00
b. Tillægsgebyr for hver side ud over 35 sider	80,00
7. Gebyr for publicering af ændrede danske patentskrifter	
a. Grundgebyr	2850,00
b. Tillægsgebyr for hver side ud over 35 sider	80,00
8. Gebyr for publicering af ændrede oversættelser af europæiske patentskrifter	
a. Grundgebyr	1150,00
b. Tillægsgebyr for hver side ud over 35 sider	80,00
9. Genoprettelsesgebyr.	3000,00
10. Årsgebyrer	
1. gebyrår	500,00
2. gebyrår	500,00
3. gebyrår	500,00
4. gebyrår	1100,00
5. gebyrår	1250,00
6. gebyrår	1400,00
7. gebyrår	1600,00
8. gebyrår	1800,00
9. gebyrår	2050,00
10. gebyrår	2300,00
11. gebyrår	2550,00
12. gebyrår	2800,00
13. gebyrår	3050,00
14. gebyrår	3300,00
15. gebyrår	3600,00
16. gebyrår	3900,00
17. gebyrår	4200,00
18. gebyrår	4500,00
19. gebyrår	4800,00
20. gebyrår	5100,00

Årsgebyrer, der betales senere end forfaldsdag, forhøjes med 20%.
Gebyret skal være betalt inden 6 måneder efter forfaldsdagen.

11. Gebyr for fremsættelse af indsigelse	2500,00
12. Gebyr for administrativ omprøvning	7000,00
13. Klagegebyr	8000,00

Ovennævnte priser skal ikke tillægges moms

Supplerende beskyttelsescertifikater

	kr.
1. Ansøgningsgebyr.	3000,00
2. Genoptagelsesgebyr.	600,00
3. Genoprettelsesgebyr.	3000,00
4. Årsgebyr pr. påbegyndt gebyrår.	5100,00

Årsgebyrer, der betales senere end forfaldsdag, forhøjes med 20%.
Gebyret skal være betalt inden 6 måneder efter forfaldsdagen.

5. Gebyr for administrativ omprøvning.	1500,00
---	---------

Der skal betales et gebyr på 7000 kr. for eventuel omprøvning af grundpatentet

6. Klagegebyr.	4000,00
-----------------------------	---------

Ovennævnte priser skal ikke tillægges moms

Brugsmodeller

	kr.
1. Ansøgningsgebyr.	2000,00
2. Gebyr for senere indlevering af dansk oversættelse af international ansøgning.	1100,00
3. Genoptagelsesgebyr.	400,00
4. Fornyelsesgebyrer	
For 1. periode	2000,00
For 2. periode	3000,00

Fornyelsesgebyrer, der betales efter udløbet af den pågældende registreringsperiode, forhøjes med 20%.

5. Gebyr for prøvning før eller efter registrering.	4000,00
6. Gebyr for behandling af anmodning om udslettelse.	2000,00
7. Gebyr for bekendtgørelse af ændret registrering og publicering af ændret formulering.	1100,00
8. Klagegebyr.	5000,00

Ovennævnte priser skal ikke tillægges moms

Chips (halvledertopografier)

	kr.
1. Ansøgningsgebyr.	1500,00
2. Gebyr for behandling af anmodning af overførelse af ansøgning om registrering.	1000,00
3. Klagegebyr.	4000,00

Ovennævnte priser skal ikke tillægges moms

Kommunevåbener og -segl

1. Ansøgningsgebyr.	2000,00
----------------------------------	---------

Ovennævnte pris skal ikke tillægges moms

Skorstensmærker og kontorflag

	kr.
1. Ansøgningsgebyr.	2000,00

Ovennævnte pris skal ikke tillægges moms

Design

1. Ansøgningsgebyr	kr. 1200,00
Tillægsgebyrer:	
a. Ved samregistrering for hvert design ud over det første	700,00
b. For offentliggørelse af hver afbildning ud over den første ¹⁾	400,00
2. Genoptagelsesgebyr	400,00
3. Gebyr for supplerende forundersøgelse	1500,00
Tillægsgebyr:	
Ved samregistrering for hvert design ud over det første	900,00
4. Fornylsesgebyr ²⁾	2200,00
Tillægsgebyr:	
Ved samregistrering for hvert design ud over det første	1100,00

Fornylsesgebyrer inkl. tillægsgebyr, der betales efter udløbet af den pågældende registreringsperiode, forhøjes med 20%.

5. Gebyr for administrativ prøvning Pr. design, herunder design indeholdt i en samregistrering	3000,00
6. Gebyr for offentliggørelse af registrering i ændret form	400,00
Tillægsgebyr:	
For offentliggørelse af hver afbildning ud over den første	400,00
7. Genoprettelsesgebyr	3000,00
8. Klagegebyr	4000,00

Ovennævnte priser skal ikke tillægges moms

¹⁾ Omfatter også bekendtgørelse iht. den hidtil gældende mønsterlov

²⁾ Omfatter også fornyelse af registreringer iht. den hidtil gældende mønsterlov

Vare- og fællesmærker

1. Ansøgningsgebyr	kr. 2350,00
a. Grundgebyr	2350,00
b. Tillægsgebyr for hver klasse ud over 3	600,00
Der er i alt 45 klasser	
2. Gebyr for videreførelse af Madrid-Protokol-registrering som dansk vare- eller fællesmærke-ansøgning	1500,00
3. Fornylsesgebyr	
a. Grundgebyr	2350,00
b. Tillægsgebyr for hver klasse ud over 3	600,00

Fornylsesgebyrer inkl. tillægsgebyr, der betales efter udløbet af den pågældende registreringsperiode, forhøjes med 20%.

4. Gebyr for anmodning om deling af en ansøgning eller en registrering for hver udskilt ansøgning eller registrering	2000,00
5. Gebyr for fremsættelse af indsigelse	2500,00
6. Gebyr for administrativ ophævelse	2500,00
7. Klagegebyr	4000,00
8. Gebyr for underretning til indehaver af varemærkerettighed Årligt gebyr	1000,00

Ovennævnte priser skal ikke tillægges moms

Publikationer

1. Årsabonnement	kr. 1000,00
a. Dansk Patenttidende	1000,00
b. Patentskrifter	
– på papir	8000,00
– på CD-ROM (SPACE-DK)	5000,00
c. Dansk Patentregister	400,00
d. Sammendrag af almindeligt tilgængelige danske patentansøgninger	
– Alle sektioner	8000,00
– sektion A	1600,00
– sektion B	1600,00
– sektion C07 + C12	1600,00
– sektion C, resten	900,00
– sektion D	500,00
– sektion E	900,00
– sektion F	900,00
– sektion G	900,00
– sektion H	900,00
e. Oversættelser af EP-skrifter	8000,00
f. Dansk Brugsmodeltidende	600,00
g. Brugsmodelskrifter	8000,00
h. Dansk Varemærketidende	1000,00
i. Dansk Varemærkeregister	200,00
j. Varemærkesærtidende med §13-afslag	100,00
k. Nye danske varemærkeansøgninger, ugeliste	450,00
l. Dansk Designtidende	600,00
m. Dansk Designregister	200,00
n. Patenthåndbog, ved tegning af abonnement	500,00
– løsblade hertil, pr. side	10,00
o. Brugsmodelhåndbog, ved tegning af abonnement	500,00
– løsblade hertil, pr. side	10,00
p. Ankenævnskendelser	
– alle kendelser	4200,00
– kendelser/patent- og brugsmodelområdet	2000,00
– kendelser/vare- og fællesmærkeområdet	2000,00
– kendelser/design- og chipsområdet	400,00

Abonnementer tillægges porto

2. Løssalg	
a. Dansk Patenttidende	40,00
b. Dansk Patentregister	400,00
c. Sammendrag af alm. tilgængelige patentansøgninger	30,00
d. Dansk Varemærketidende	40,00
e. Dansk Varemærkeregister	200,00
f. Varemærkesærtidende med §13-afslag	100,00
g. Varemærkeindsigelsestidende, 1996-2001 pr. årgang	200,00
h. Varemærkeindsigelsestidende, udk. 1995	300,00
i. Dansk Designtidende	40,00
j. Dansk Designregister	200,00
k. Dansk Brugsmodeltidende	40,00
l. Sammendrag af alm. tilgængelige brugsmodelansøgninger	30,00
m. Fremlæggelses- og patentskrifter på CD-ROM (SPACE-DK)	
– 1993-2001, pr. årgang	5000,00
– 1990-1992, pr. årgang	2000,00

Ovennævnte priser skal ikke tillægges moms

Fremlæggelses-, patent- og brugsmodelskrifter samt oversættelser af EP-skrifter leveres til gældende kopipris

3. Love og bekendtgørelser vedr. industriel ejendomsret	12,00-33,00
4. Andre publikationer	
a. Varemærkeklassifikation	
– alfabetisk liste	500,00
– klassesdelt liste	400,00
b. Mønsterklassifikation	35,00
– ændringer og tilføjelser hertil	15,00
5. "Fra væsen til virksomhed", Danske patenter gennem 100 år (fås på dansk og engelsk), inkl. moms	195,00

Ovennævnte priser tillægges moms, hvis andet ikke er angivet

Erhvervsservice

- kr.
- 1. Timepris*** 900,00
 - 2. Patente tekniske undersøgelser**
Beregnes efter timepris
 - 3. Løbende overvågninger**
 - Overvågning af ansøgninger
Overvågning af dansk patent-, brugsmodel-, design- eller varemærkeansøgning sammensættes af:
Pris pr. år 1500,00
Pris pr. meddelelse 375,00
 - Overvågning af nationale og internationale varemærkeretigheder
Overvågning af dansk varemærkeansøgning eller -registrering eller af MadridProtokol-registrering med gyldighed for Danmark i relation til nye varemærkeansøgninger
Pris pr. år, første varemærke 1050,00
Pris pr. år, yderligere varemærker, pr. varemærke 300,00
 - Øvrige overvågninger beregnes efter timepris
Hertil skal lægges evt. online-udgifter
 - 4. Navneundersøgelser***
 - International undersøgelse af patentrettigheder i 1-2 navne inkl. op til 40 referencer 3500,00
Yderligere referencer, pr. reference 16,00
Yderligere navne, pr. navn 900,00
 - Undersøgelse af patent- og brugsmodelrettigheder omfattende Danmark i 1-2 navne 1800,00
Yderligere navne, pr. navn 450,00
 - Øvrige navneundersøgelser beregnes efter timepris
Hertil skal lægges evt. online-udgifter
 - 5. Patentfamilieundersøgelser og statusundersøgelser***
 - Patentfamilieundersøgelse 1000,00
 - Patentfamilieundersøgelse, inkl. status for lande med statusoplysninger i Inpadoc 2200,00
Status for yderligere lande beregnes efter timepris
 - Statusundersøgelse af udenlandske rettigheder
Første nummer 900,00
Pr. følgende nummer 450,00
 - Statusundersøgelse af danske rettigheder, pr. nummer .. 450,00
 - Øvrige undersøgelser beregnes efter timepris
Hertil skal lægges evt. online-udgifter
 - 6. Kollisionsundersøgelser af varemærker***
 - Inkl. op til 3 klasser 2400,00
 - Yderligere klasser, pr. 10 klasser 500,00
Klasserne 42-45 betragtes prismæssigt som én klasse
 - 7. Skanning af varemærker***
 - Første klasse 500,00
 - Yderligere klasser, pr. klasse 200,00
 - Skanning af alle 45 klasser 3000,00
Klasserne 42-45 betragtes prismæssigt som én klasse
 - 8. LOGO-skanning***
 - Inkl. op til 25 referencer 2100,00
 - Yderligere referencer, pr. 25 referencer 500,00
 - 9. Varemærkedatabase***
 - Første klasse 3000,00
 - Yderligere klasser - op til 4, pr. klasse 1500,00
Klasserne 42-45 betragtes prismæssigt som én klasse
 - Skanning af varemærker ansøgt eller registreret i **udlandet***
 - Første klasse for 1-2 lande 1000,00
 - Følgende lande, pr. land 500,00
 - Følgende klasser, pr. klasse 200,00
 - 11. IPscore® 2.0 CD-ROM**
 - Inkl. trykt brugervejledning 9.950,00
 - Yderligere trykte brugervejledninger, pr. vejledning 750,00

*Hastelevering kan aftales mod pristillæg

Ovennævnte priser tillægges moms

Kopiservice

- kr.
- 1. Fotokopier af patent- og brugsmodelpublikationer**
 - Pris pr. publikation indtil 200 sider 50,00
 - Publikationer ud over 200 sider: pris efter aftale
 - 2. Fotokopier, taget på læsesalen**
ved kontant betaling, pr. side, inkl. moms 3,00
 - 3. Udenlandske patentpublikationer, der ikke findes i egne samlinger**
 - ved hjemtagning fra udlandet:
 - Pris for hjemtagning 100,00
 - Pris pr. publikation 100,00
 Hjemtagning af sagsakter fra USA og patentpublikationer og sagsakter fra Sydafrika: Pris efter aftale.
 - ved levering af tilsvarende publikation fra egne samlinger:
 - Identifikation 100,00
 - Kopipris (se pkt. 1)
 - 4. Engelsksprogede sammendrag, der ikke findes i egne samlinger**, pr. sammendrag 50,00
 - 5. Tidsskriftsartikler o.l., der ikke findes i egne samlinger**
 - Pris for hjemtagning 100,00
 - Pris pr. artikel 100,00
 - 6. Aktindsigt i europæiske patenter og patentansøgninger**
 - Ekspedition (inkl. EPO-gebyr) 315,00
 - Kopier
 - ved tilsendelse, pr. side 3,25
 - ved afhentning, pr. side 2,50
 - ved afhentning og kontant betaling, pr. side inkl. moms ... 3,00
 - 7. Databaseudskrift vedr. en varemærkeretighed** 50,00

Ovennævnte priser tillægges moms, hvis andet ikke er angivet

- 8. Bekræftet kopi af en patent-, brugsmodel-, design- eller varemærkeansøgning** 300,00
Hertil skal lægges kopiprisen (3,25 kr. pr. side)
- 9. Bekræftet udskrift af patent-, certifikat-, brugsmodel-, topografi-, design- eller varemærkesagsregistret** 300,00
- 10. Bekræftet udskrift af registret over kommunevåbener og -segl eller registret over skorstensmærker og kontorflag** . 200,00
- 11. Udskrift af patent-, certifikat-, brugsmodel-, topografi-, design- eller varemærkesagsregistret, registret over kommunevåbener og -segl eller registret over skorstensmærker og kontorflag** 50,00

Ovennævnte priser skal ikke tillægges moms

- 12. Priser for levering**
 - Levering pr. telefax 75,00
 - Ekspreslevering pr. telefax 275,00
 - Ekspreslevering pr. post 200,00
Hertil lægges porto

Ovennævnte priser tillægges moms

Kurser og foredrag

- kr.
- 1. Kurser**
Priser på åbne og virksomhedsinterne kurser fås ved direkte henvendelse til KursusCentret
 - 2. Foredrag***
 - Første time 2000,00
 - Følgende timer, pr. time 1500,00

* Særpriser afhængig af deltagerantal og forberedelsestid

Ovennævnte priser tillægges moms

WIPO Standard 80

INID-koder

Internationally agreed Numbers for the Identification of (bibliographic) data (INID)

- (11) Serial number of the registration
- (15) Date of the registration/Date of the renewal
- (17) Expected duration of the registration/renewal
- (18) Expected expiration date of the registration/renewal
- (21) Serial number of the application
- (22) Date of filing of the application
- (23) Name and place of exhibition, and date on which the industrial design was first exhibited there (Exhibition priority date)
- (24) Date from which the industrial design right has effect
- (29) Indication of the form in which the industrial design is filed, e.g. as a reproduction of the industrial design or as a specimen thereof
- (30) Data relating to priority under the Paris Convention
- (43) Date of publication of the industrial design before examination
- (44) Date of publication of the industrial design after examination but before registration
- (45) Date of publication of the registered industrial design
- (46) Date of expiration of deferment
- (51) International Classification for Industrial Designs (class and subclass of the Locarno Classification)
- (54) Designation of article(s) or product(s) covered by the industrial design or title of the industrial design
- (55) Reproduction of the industrial design (e.g., drawing, photograph) and explanations relating to the reproduction
- (57) Description of characteristic features of the industrial design including indication of colors
- (58) Date of recording of any kind of amendment in the Register
- (62) Serial number(s) and, if available, filing date(s) of application(s), registration(s) or document(s) related by division
- (66) Serial number(s) of the application or the registration of the design(s), which is(are) a variant(s) of the present one
- (71) Name(s) and address(es) of the applicant(s)
- (72) Name(s) of the creator(s) if known to be such
- (73) Name(s) and address(es) of the owner(s)
- (74) Name(s) and address(es) of the representative(s)

Domestic Codes for the Identification of Data

- (DL) Data concerning license
- (DP) Data concerning pawning

Internationalt vedtagne Numre til Identifikation af Data (INID)

- Registreringsnummer
- Registreringsdato/fornyelsesdato
- Forventet registreringsperiode/fornyelsesperiode
- Forventet udløbsdato for registrering/fornyelse
- Ansøgningsnummer
- Ansøgningsdato
- Udstillingsnavn og -sted og dato for første udstilling (udstillingsprioritetsoplysninger)
- Indleveringsdato
- Angivelse af i hvilken form designet er indleveret, fx som en afbildning af designet eller som en model heraf
- Oplysninger om prioritet efter Pariserkonventionen
- Dato for offentlig tilgængelighed
- Bekendtgørelsesdato for ansøgningen
- Offentliggørelse af registreringen
- Udsættelsesdato
- International klassifikation af design (klasser og underklasser i Locarno Klassifikationen)
- Vareangivelse/produktangivelse
- Afbildninger af designet (fx tegninger, fotografier) og forklaringer vedrørende afbildningerne
- Beskrivelse af karakteristiske træk vedr. designet, herunder angivelse af farver
- Dato for tilførsel til registret
- Nummer på hovedansøgning eller udskilt ansøgning
- Numre på beslægtede ansøgninger
- Ansøgners navn og -adresse
- Frembringers/designers navn og adresse
- Indehavernavn og -adresse
- Fuldsmægtignavn og -adresse

Interne koder til identifikation af data

- Licensoplysninger
- Pantoplysninger
- Oplysninger om konkurs