



Patent- og
Varemærkestyrelsen
Erhvervsministeriet

Dansk Designtidende

Indholdsfortegnelse

Designsager	1069
Offentliggørelse af designregistreringer	1070
Offentligt tilgængelige designansøgninger	1094
Mønstersager	1095
Ændringer til mønstre	1096
Fornyelse af mønsterregistreringer	1097
Andre meddelelser	1098
Prisliste	1100

Abonnementsprisen for årgangen er 1000,- kr. Abonnement tegnes i Patent- og Varemærkestyrelsen, Helgeshøj Allé 81, 2630 Tåstrup, tlf. 43 50 85 35, Gironr. 4 02 05 53, hvor enkelte numre sælges for en pris af 40 kr.

Ansvarlig for redaktion: Niels Ravn
Trykt hos Patent- og Varemærkestyrelsen

ISSN 1601-7366

Design

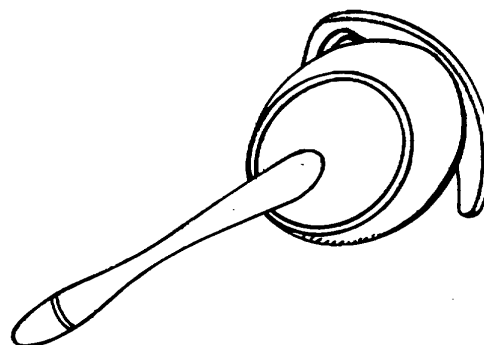
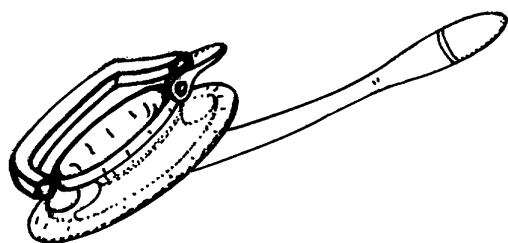
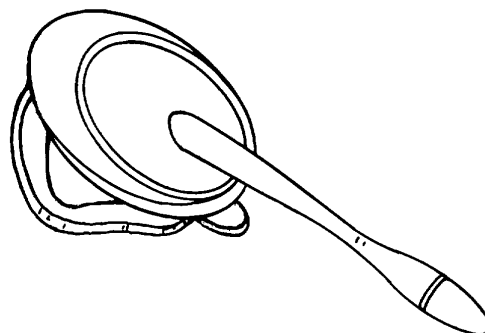
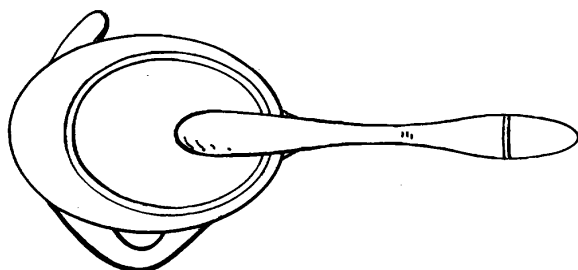
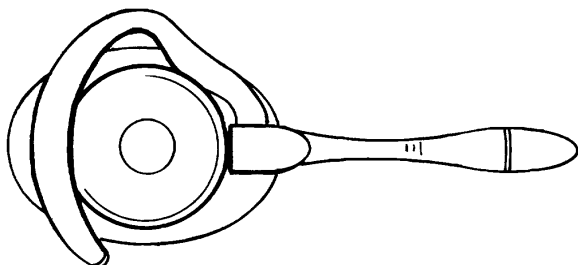
Offentliggørelse af designregistreringer

Enhver kan anmode om hel- eller delvis udslettelse af en registrering (administrativ prøvning), jf. § 25 i designlov nr. 1259 af 20. december 2000. En model af designet kan ses i Patent- og Varemærkestyrelsen, hvis det er offentliggjort, at en model er indleveret til styrelsen. Det er anført, hvis et design er registreret i farve.

(11) DR 2002 00601
(21) DA 2002 00221

(54) Et hovedsæt

(51)-Cl.14 03



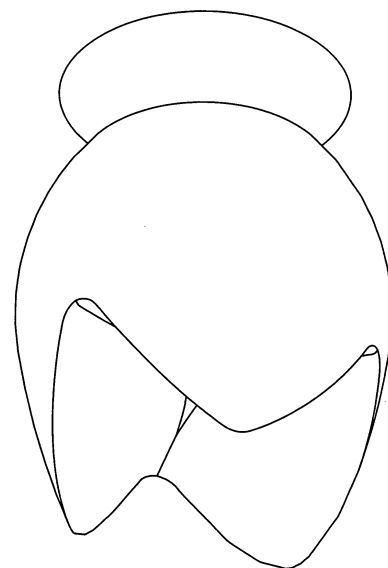
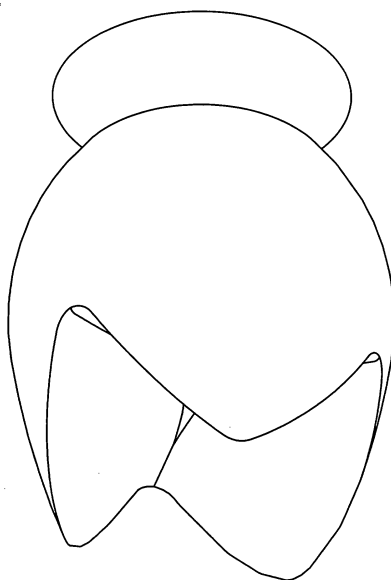
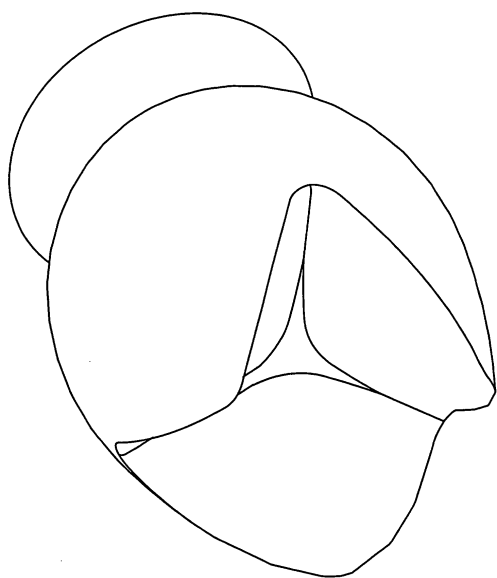
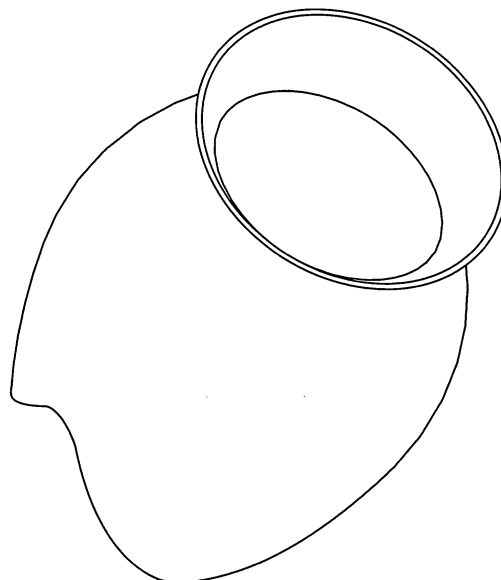
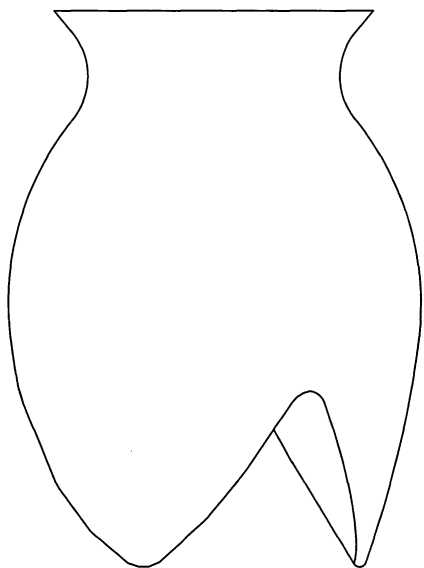
(71) ANSØGER(E):
(74) FULDMÆGTIG:
(72) FREMBRINGER(E):
(22) ANSØGNINGSDATO:
(18) GYLDIG TIL:

GN Netcom A/S, Metalbuen 66, 2750 Ballerup, Danmark
Larsen & Birkeholm A/S, Skandinavisk Patentbureau, Banegårdspladsen 1, 1570 København V, Danmark
Klaus Rath, Smakkegårdsvej 131A, 2820 Gentofte, Danmark
2002-03-18
2007-03-18

(11) DR 2002 00602
(21) DA 2002 00704

(54) En vase

(51)-Cl.11 02



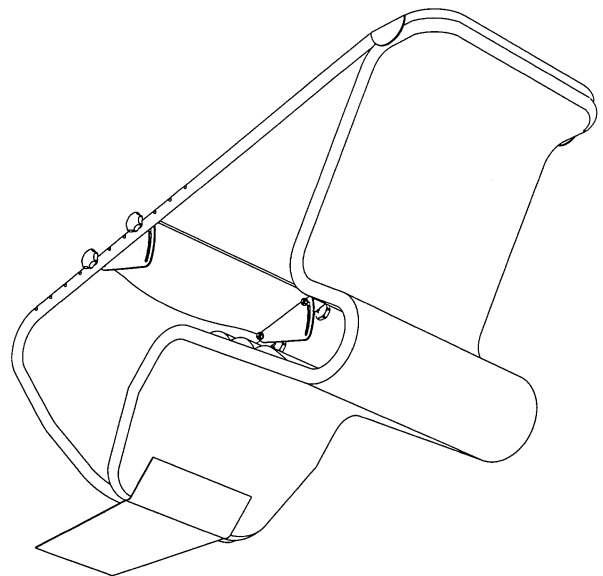
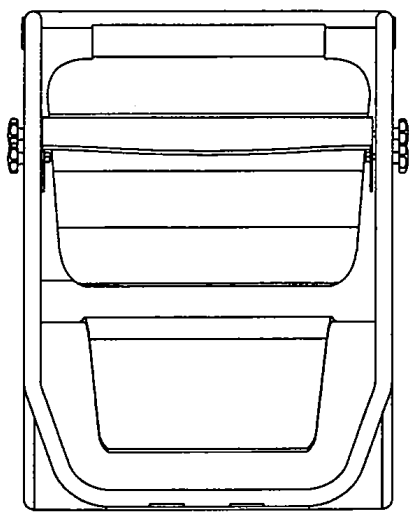
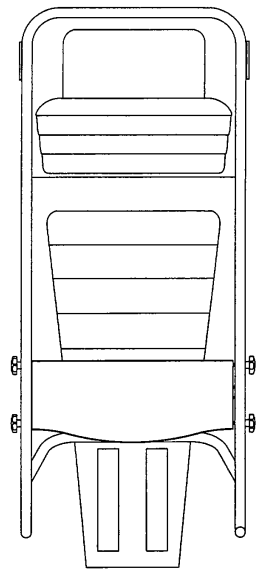
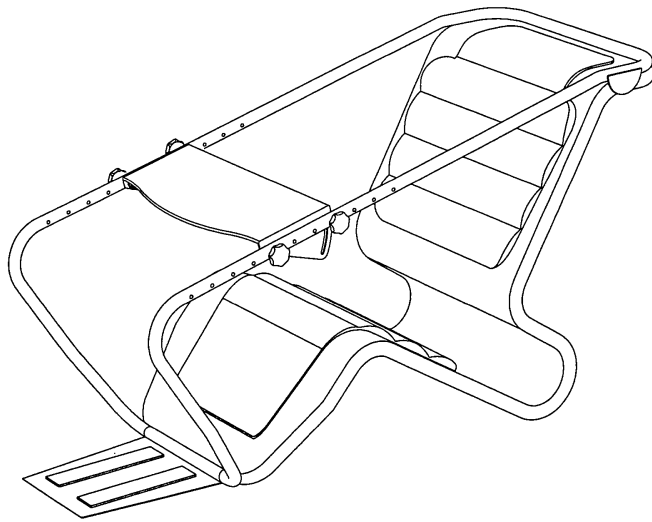
(71) ANSØGER(E):
(74) FULDMÆGTIG:
(72) FREMBRINGER(E):
(22) ANSØGNINGS DATO:
(18) GYLDIG TIL:

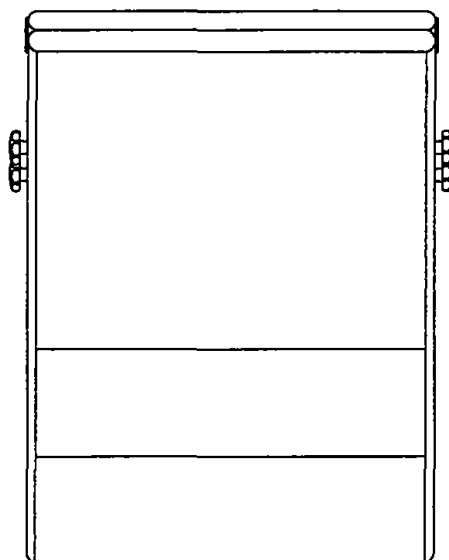
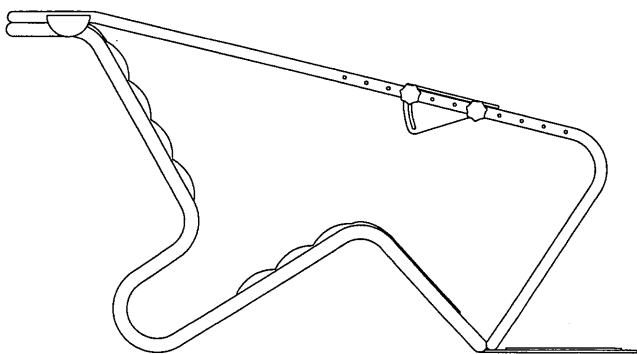
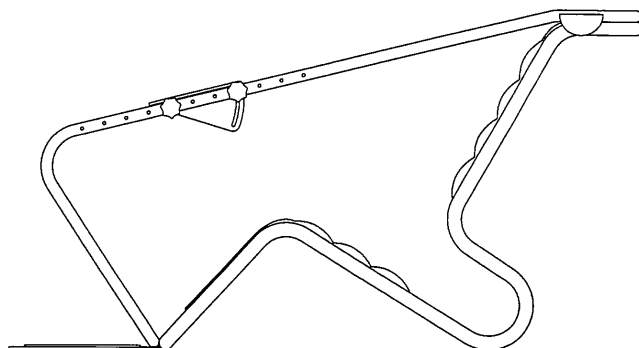
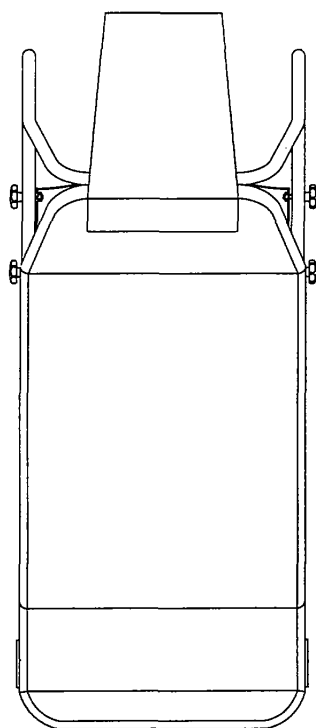
Rosendahl A/S, Maglebjergvej 4, 2800 Lyngby, Danmark
Sandel, Løje & Wallberg, Frederiksgade 7, 1265 København K, Danmark
Lin Utzon, Bøssemagergade 64, 3150 Hellebæk, Danmark
2002-09-06
2007-09-06

(11) DR 2002 00603
(21) DA 2002 00718

(54) En stol til konsolspil

(51)-Cl.06 01;21 03





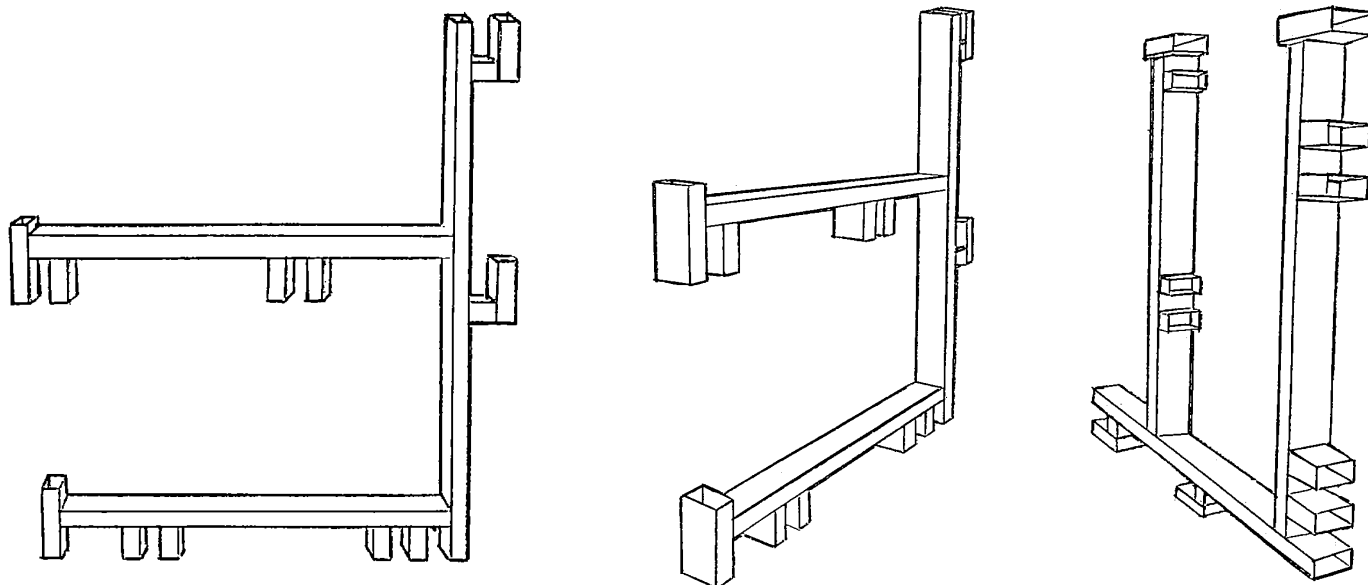
(71) ANSØGER(E):
 (74) FULDMÆGTIG:
 (72) FREMBRINGER(E):
 (22) ANSØGNINGSDATO:
 (18) GYLDIG TIL:

Artlinco ApS, Sundvej 9,2, 8700 Horsens, Danmark
 Sandel, Løje & Wallberg, Frederiksgade 7, 1265 København K, Danmark
 Søren Frahm, c/o Artlinco ApS, Sundvej 9,2, 8700 Horsens, Danmark
 2002-09-12
 2007-09-12

(11) DR 2002 00604
(21) DA 2002 00539

(54) Et stillads

(51)-Cl.25 04



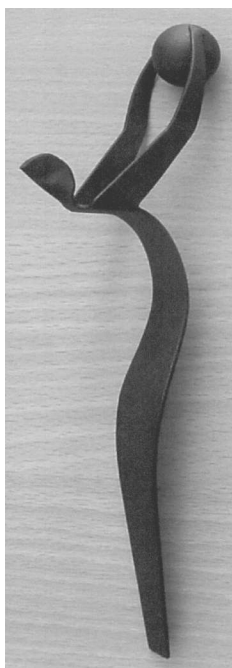
(71) ANSØGER(E):
(74) FULDMÆGTIG:
(72) FREMBRINGER(E):
(30) PRIORITET:
(22) ANSØGNINGSDATO:
(18) GYLDIG TIL:

Roger Arneson, RA Inventor, Lindbergsvägen 4, S-432 32 Varberg, Sverige
Cegumark AB, Box 53047, S-400 14 Göteborg, Sverige
Roger Arneson, RA Inventor, Lindbergsvägen 4, S-432 32 Varberg, Sverige
2002-01-10 SE 02-0036
2002-07-08
2007-07-08

(11) DR 2002 00605
(21) DA 2002 00638

(54) En vinprop

(51)-Cl.07 06;09 07



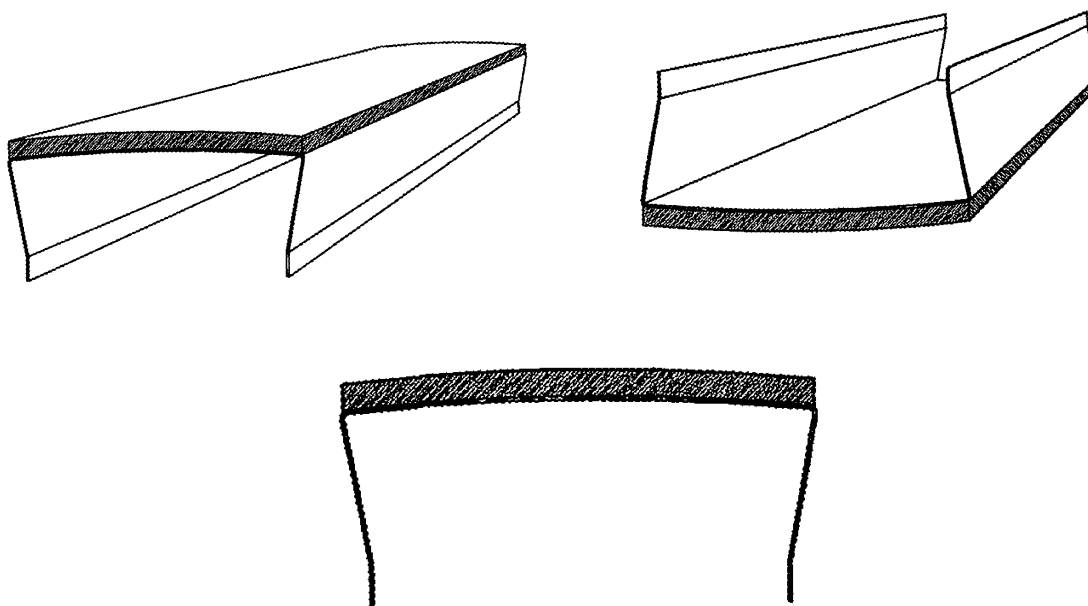
(71) ANSØGER(E):
(72) FREMBRINGER(E):
(22) ANSØGNINGSDATO:
(18) GYLDIG TIL:
(29) BEMÆRKNINGER

Milton Winckler Jørgensen, Kastanievang 3, 3670 Veksø Sjælland, Danmark
Milton Winckler Jørgensen, Kastanievang 3, 3670 Veksø Sjælland, Danmark
2002-08-14
2007-08-14
Model

(11) DR 2002 00606
(21) DA 2002 00617

(54) En dækplade til et ristegulv

(51)-Cl.25 02

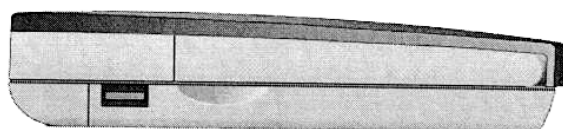
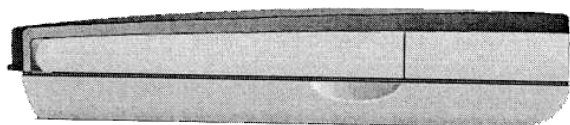
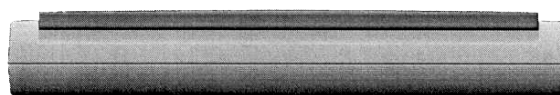
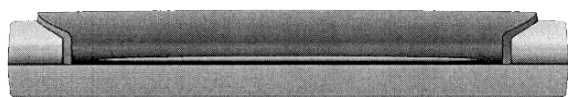
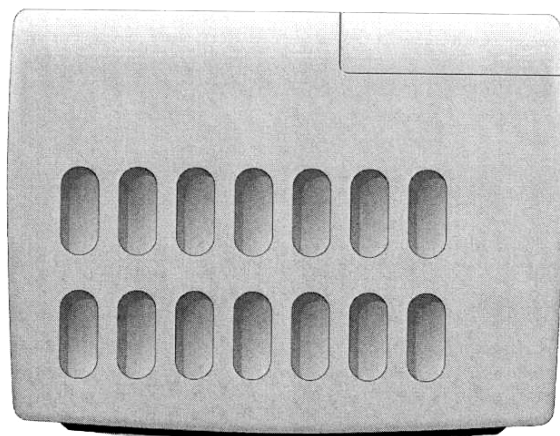
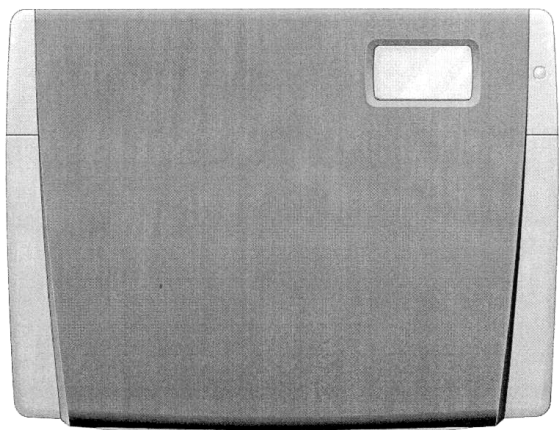


(71) ANSØGER(E):
(74) FULDMÆGTIG:
(72) FREMBRINGER(E):
(30) PRIORITET:
(22) ANSØGNINGSDATO:
(18) GYLDIG TIL:

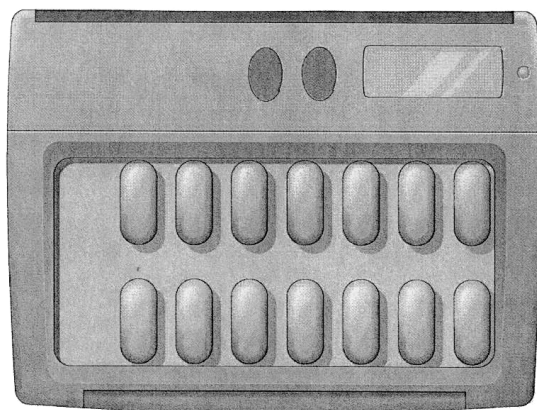
Gunnar Fritz, Box 356, S-57124 Nässjö, Sverige
Holme Patent A/S, Vesterbrogade 20, 1620 København V, Danmark
Gunnar Fritz, Box 356, S-57124 Nässjö, Sverige
2002-02-06 SE 02-0250
2002-08-06
2007-08-06

(11) DR 2002 00607
 (21) DA 2002 00230

(54) 1) En tabletdispenser 2) betjeningspanel til tabletdispenser (51)-Cl.09 07



Løbenr. 1



Løbenr. 2

(71) ANSØGER(E):
 (74) FULDMÆGTIG:
 (72) FREMBRINGER(E):
 (22) ANSØGNINGSDATO:
 (18) GYLDIG TIL:

Bang & Olufsen Medicom a/s, Bødkervej 2, 7600 Struer, Danmark
 Plougmann & Vingtoft A/S, Sundkrogsgade 9, 2100 København Ø, Danmark
 Morten Lasthein, Vestre Skovvej 7B, 8240 Risskov, Danmark; Anders Geert-Jensen, Lindevangsvej 10, 8240 Risskov, Danmark
 2002-03-19
 2007-03-19

(11) DR 2002 00608
(21) DA 2002 00234

(54) En trykforstærker

(51)-Cl.15 02



(71) ANSØGER(E):
(72) FREMBRINGER(E):
(22) ANSØGNINGSDATO:
(18) GYLDIG TIL:

MiniBooster Hydraulics A/S, Ellegårdvej 25 G, 6400 Sønderborg, Danmark
Christen Espersen, c/o miniBooster A/S, Ellegårdvej 25G, 6400 Sønderborg, Danmark
2002-03-21
2007-03-21

(11) DR 2002 00609
(21) DA 2002 00238

(54) En trykforstærker

(51)-Cl.15 02



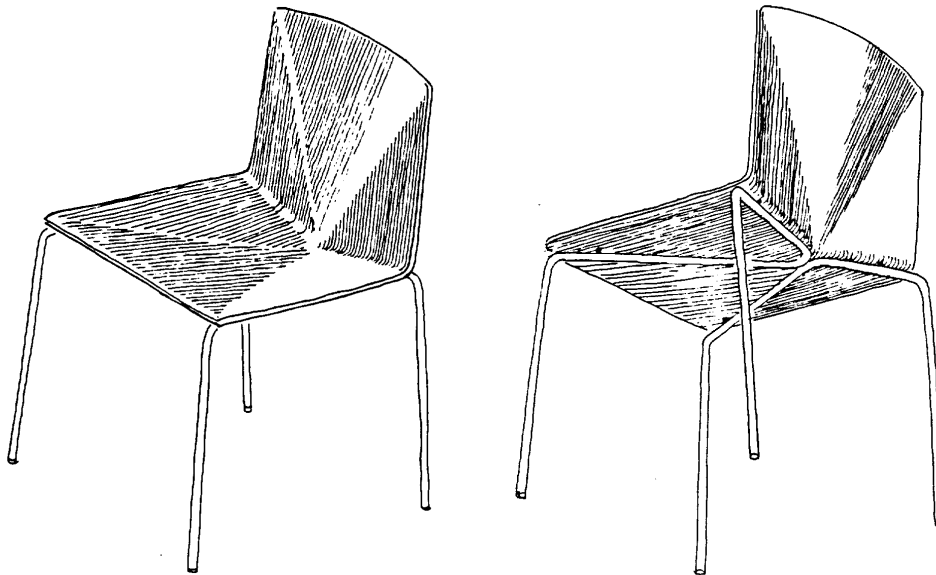
(71) ANSØGER(E):
(72) FREMBRINGER(E):
(22) ANSØGNINGSDATO:
(18) GYLDIG TIL:

MiniBooster Hydraulics A/S, Ellegårdvej 25 G, 6400 Sønderborg, Danmark
Christen Espersen, c/o miniBooster A/S, Ellegårdvej 25G, 6400 Sønderborg, Danmark
2002-03-21
2007-03-21

(11) DR 2002 00610
(21) DA 2002 00251

(54) En stol

(51)-Cl.06 01

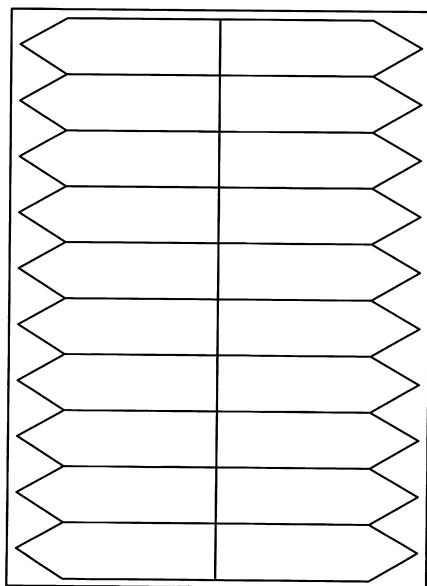


(71) ANSØGER(E):
(72) FREMBRINGER(E):
(22) ANSØGNINGSDATO:
(18) GYLDIG TIL:

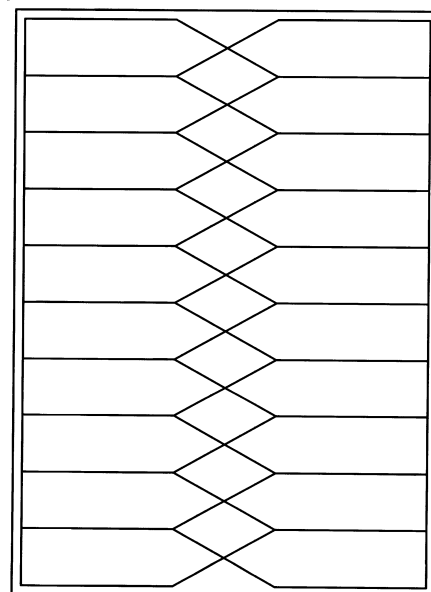
Andreas Hansen, Maglevænget 6, 2920 Charlottenlund, Danmark
Andreas Hansen, Maglevænget 6, 2920 Charlottenlund, Danmark
2002-03-30
2007-03-30

(11) DR 2002 00611
(21) DA 2002 00241

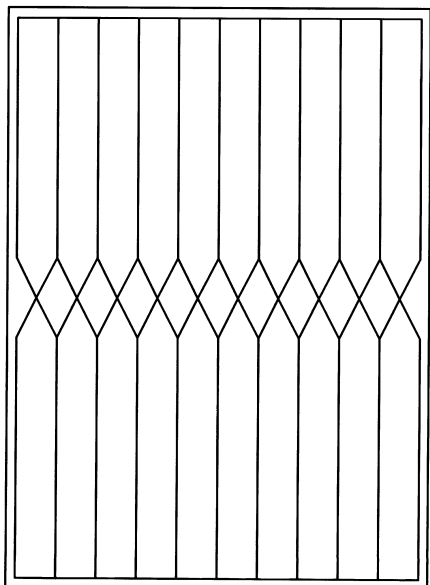
(54) 1-6) Ark med stiketiketter til brug i forbindelse med planter (51)-Cl.19 08



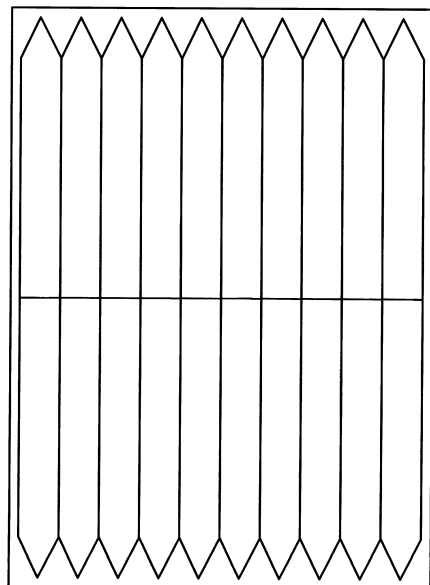
Løbenr. 1



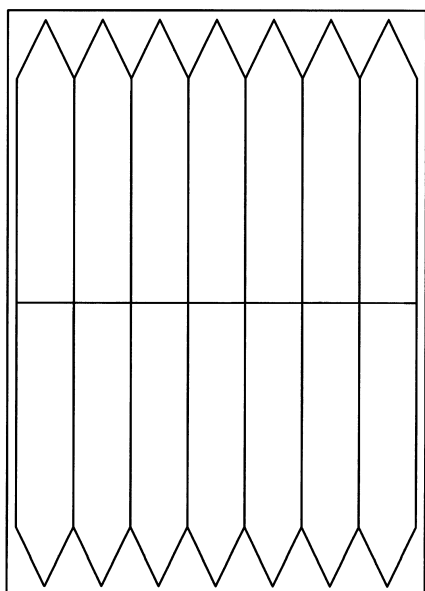
Løbenr. 2



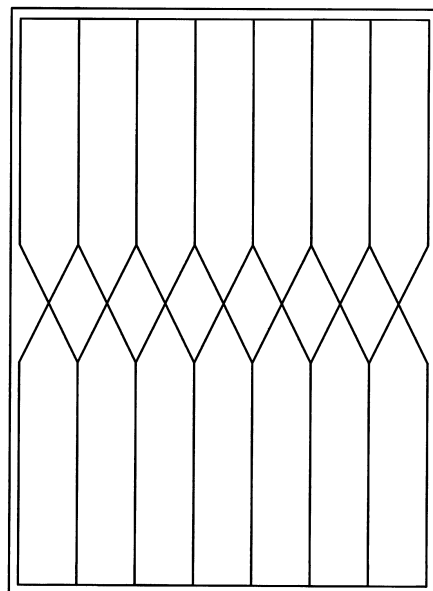
Løbenr. 3



Løbenr. 4



Løbenr. 5



Løbenr. 6

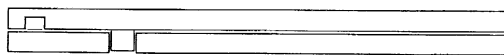
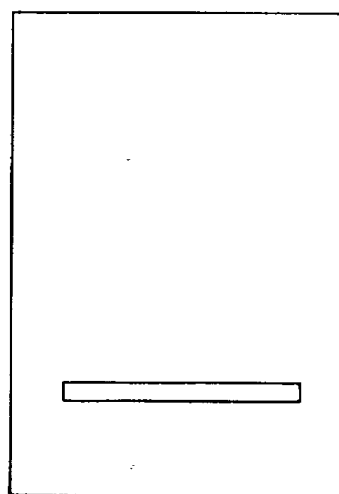
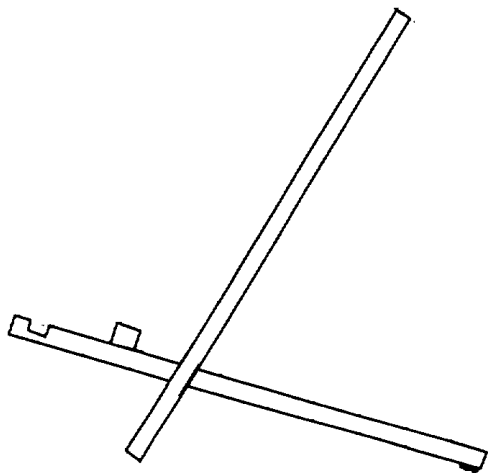
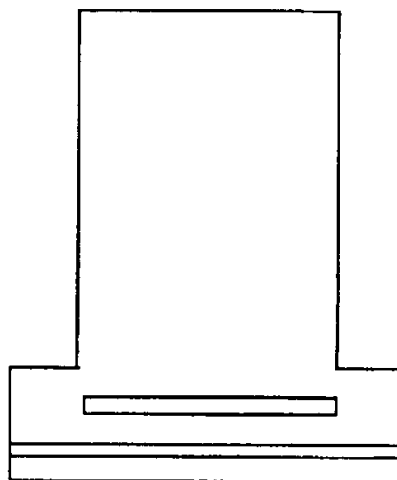
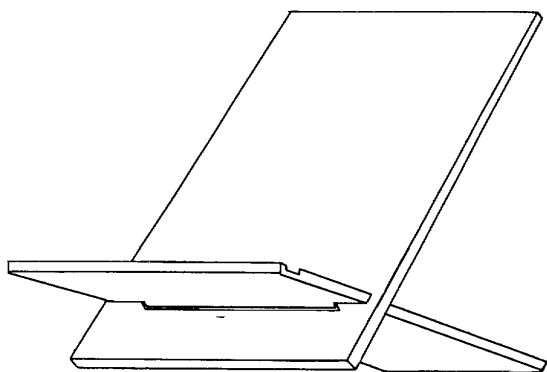
(71) ANSØGER(E):
 (74) FULDMÆGTIG:
 (72) FREMBRINGER(E):
 (22) ANSØGNINGSDATO:
 (18) GYLDIG TIL:

Brandsoft A/S, Viborgvej 97, 2. sal, 7400 Herning, Danmark
 Patentgruppen ApS, Arosgården, Åboulevarden 31, 8000 Århus C, Danmark
 Frank Kragelund Hansen, Trondheimsvej 86, 8600 Silkeborg, Danmark
 2002-03-22
 2007-03-22

(11) DR 2002 00612
(21) DA 2002 00302

(54) Kombineret holder og støtteindretning til en bærbar computer

(51)-Cl.06 06;14 99



(71) ANSØGER(E):

Pieter Jakob Machiel Hennekes, Gildenburg 4, NL-2804 VJ Gouda, Holland ; Martinis Johannes Knibbe, Gildenburg 4, NL-2804 VJ Gouda, Holland

(74) FULDMÆGTIG:

Chas. Hude A/S, H.C. Andersens Boulevard 33, 1780 København V, Danmark

(72) FREMBRINGER(E):

Pieter Jakob Machiel Hennekes, Gildenburg 4, NL-2804 VJ Gouda, Holland ; Martinis Johannes Knibbe, Gildenburg 4, NL-2804 VJ Gouda, Holland

(22) ANSØGNINGSDATO:

2002-04-17

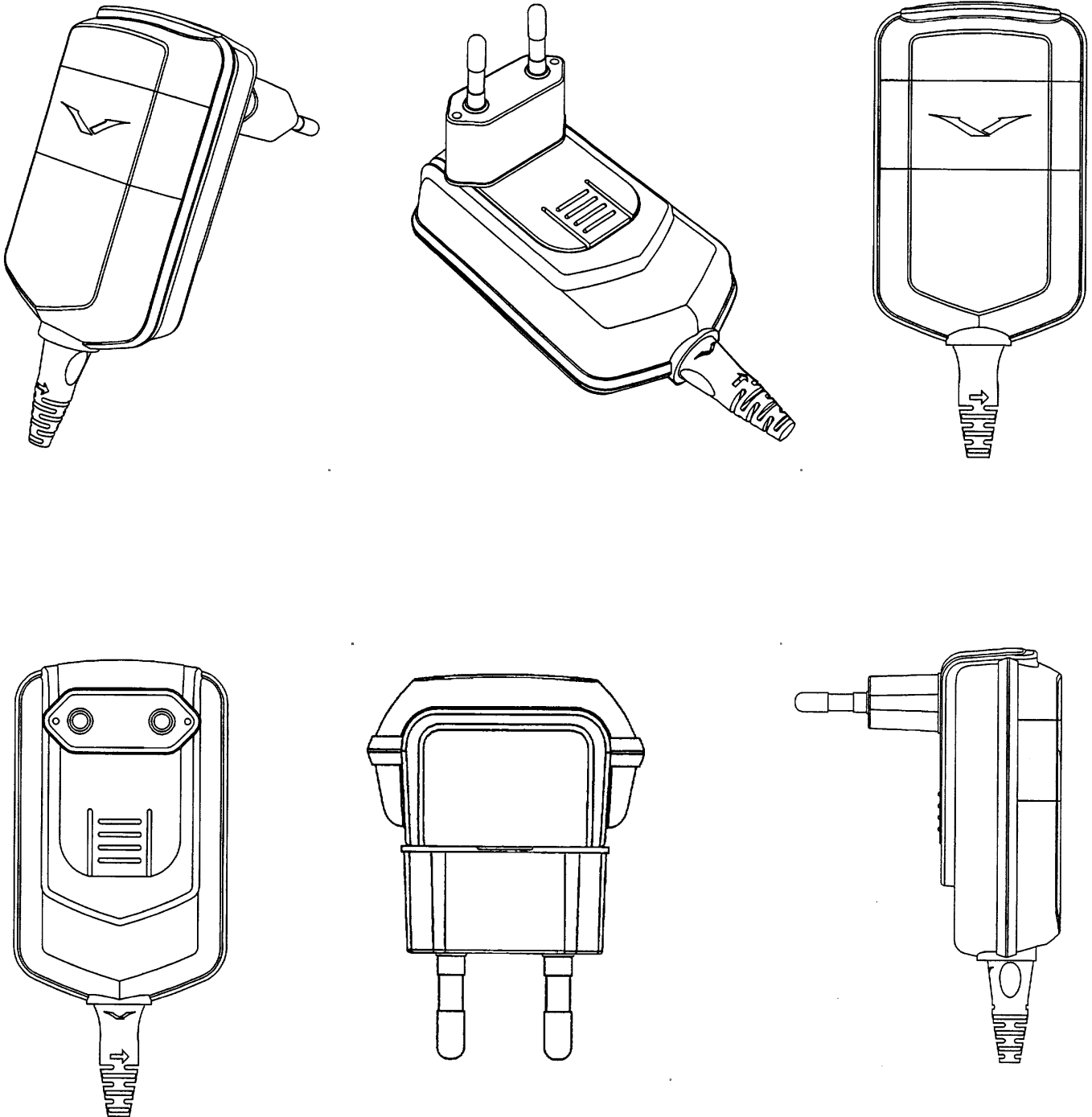
(18) GYLDIG TIL:

2007-04-17

(11) DR 2002 00613
(21) DA 2002 00574

(54) Et oplader

(51)-Cl.13 02



(71) ANSØGER(E):
(74) FULDMÆGTIG:
(72) FREMBRINGER(E):

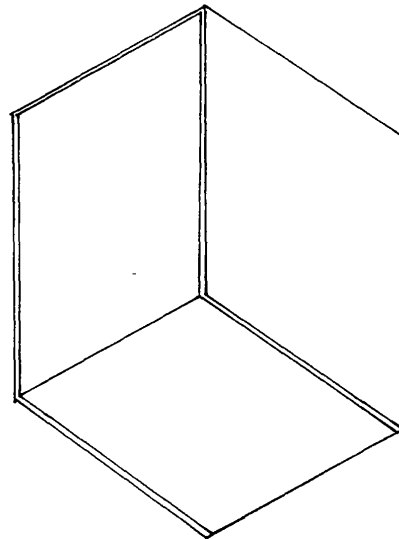
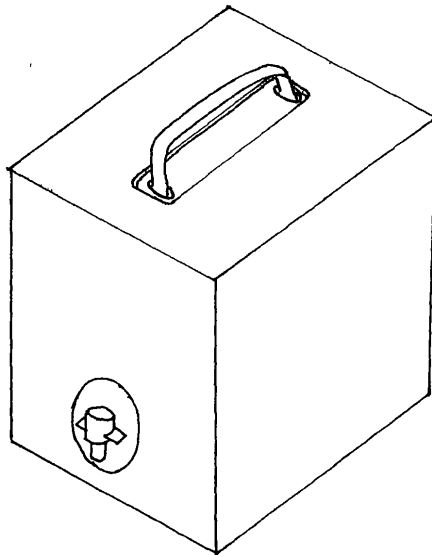
Vertu Ltd., 51 Eastcheap, London EC3M 1JP, Storbritannien
 Sandel, Løje & Wallberg, Frederiksgade 7, 1265 København K, Danmark
 Eduardo Salazar, 6300 Randi Ave, apt F-110, Woodland Hills, Californien 91367, USA ; Edward D. Mitchell, 3267
 Lanier Place, Thousand Oaks, Californien 91360, USA ; Sheldon Phillips, 2076 Montrose Drive, Thousand Oaks,
 Californien 91362, USA ; Frank Nuovo, 10950 Verano Road, Los Angeles, California 90077, USA
 2002-01-21 FIM20020060
 2002-07-19
 2007-07-19

(30) PRIORITET:
(22) ANSØGNINGSDATO:
(18) GYLDIG TIL:

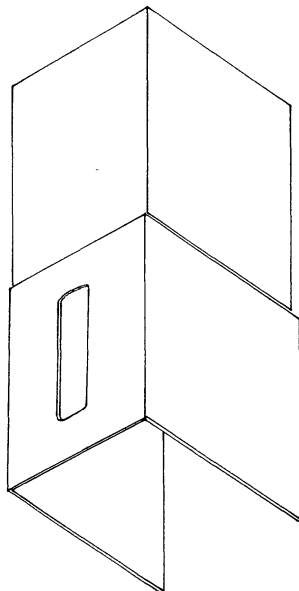
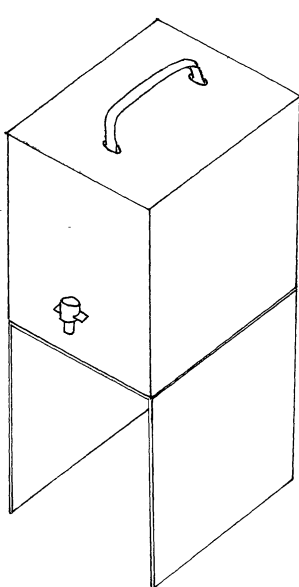
(11) DR 2002 00614
 (21) DA 2002 00443

(54) 1-2) Emballager til væske

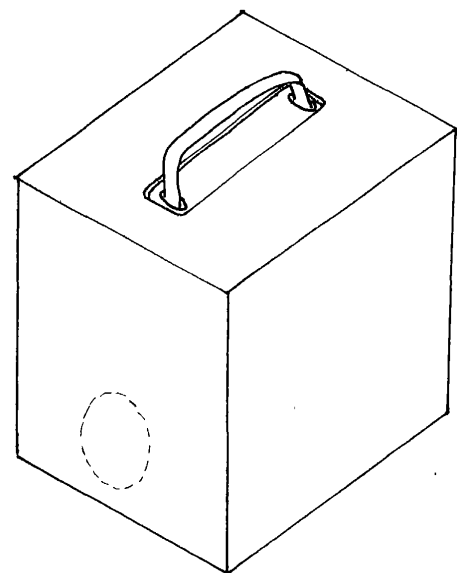
(51)-Cl.09 03



Løbenr. 1



Løbenr. 1



Løbenr. 2

(71) ANSØGER(E):
 (74) FULDMÆGTIG:
 (72) FREMBRINGER(E):
 (30) PRIORITET:
 (22) ANSØGNINGSDATO:
 (18) GYLDIG TIL:

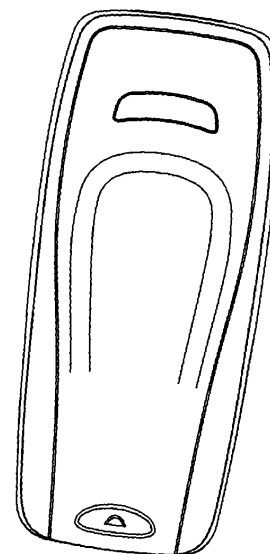
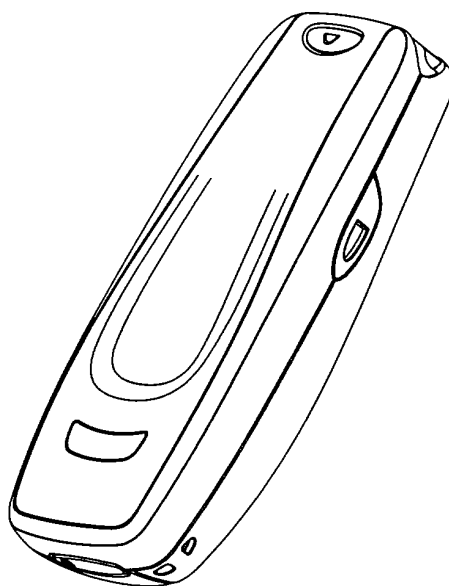
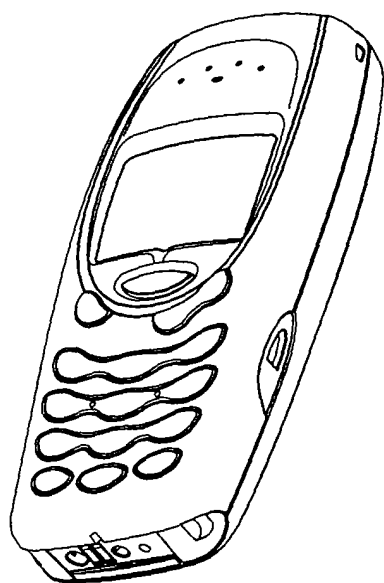
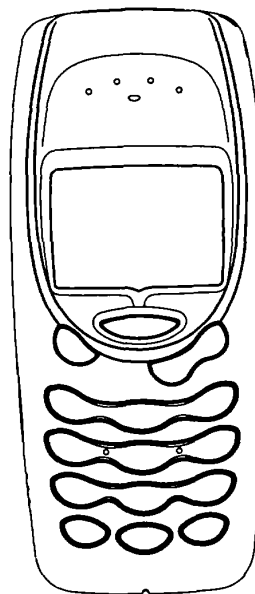
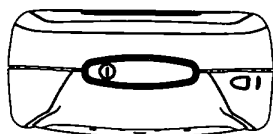
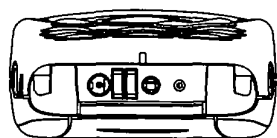
V & S Vin & Sprit, Förmansvägen 19, S-117 97 Stockholm, Sverige
 BERGENSTRÄHLE & LINDVALL AB, Box 17704, SE-118 93 Stockholm, Sverige
 Thomas Forsayeth, c/o Design Bridge, 18 Clerkenwell Close, London EC1R 0QN, Storbritannien ; Benjamin
 Phalan Oates, c/o Design Bridge Structure Ltd, 18, Clerkenwell Close, London EC1R 0AA, Storbritannien
 2001-12-10 SE 01-4223
 2002-05-27
 2007-05-27

(11) DR 2002 00615

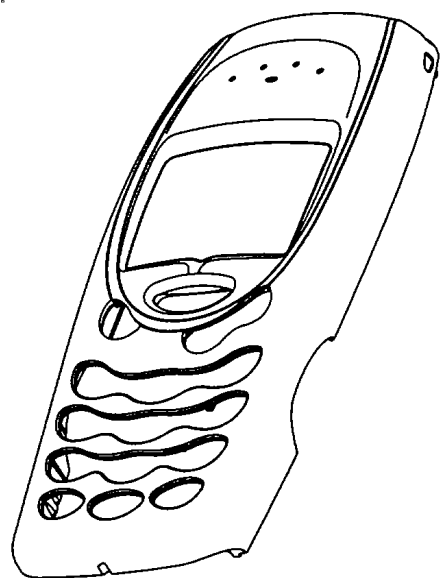
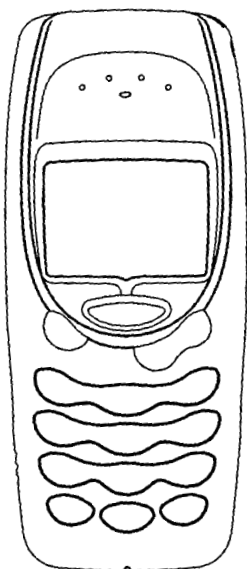
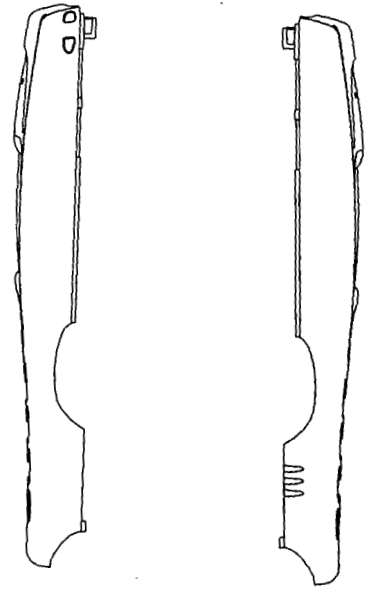
(54) 1) Et håndsat 2) forsidehylster til håndsat
 3) display og tastaturknapper til håndsat
 4) tastaturknapper til håndsat

(51)-Cl.14 03

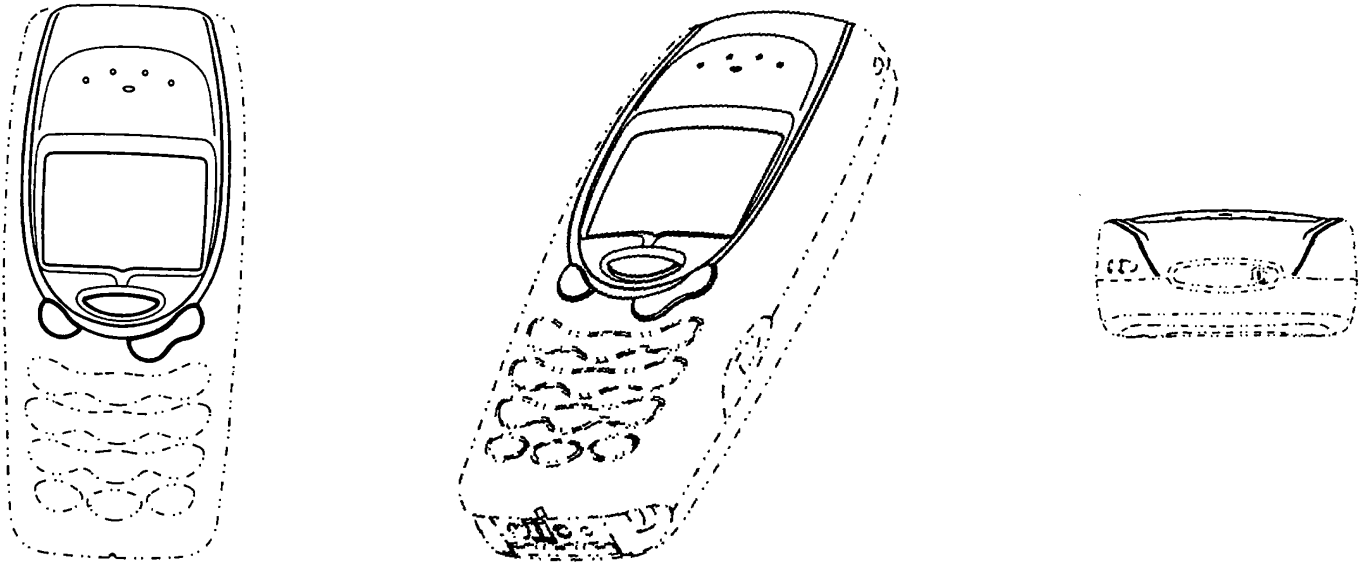
(21) DA 2002 00700



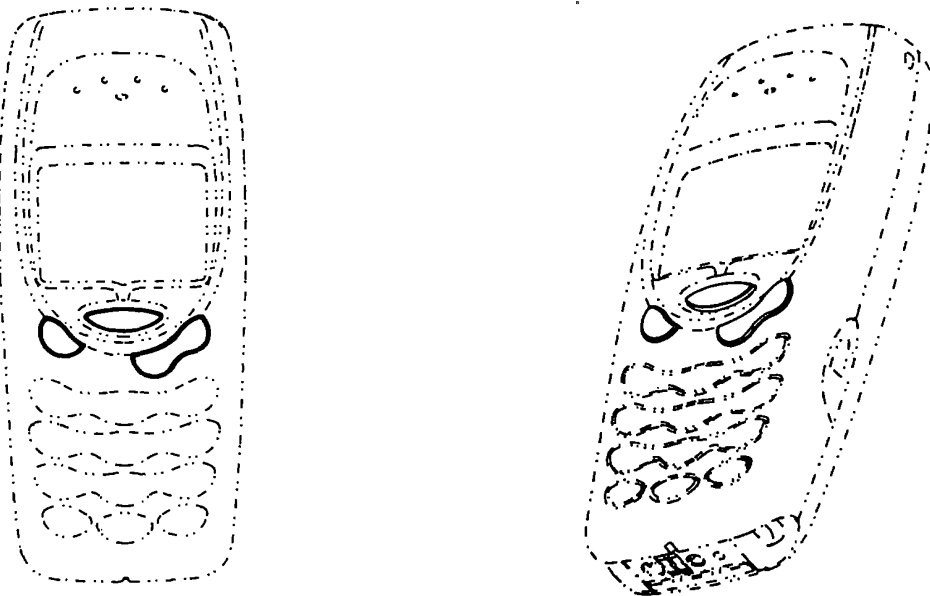
Løbenr. 1



Løbenr.2



Løbenr. 3



Løbenr. 4

(71) ANSØGER(E):
(74) FULDMÆGTIG:
(72) FREMBRINGER(E):

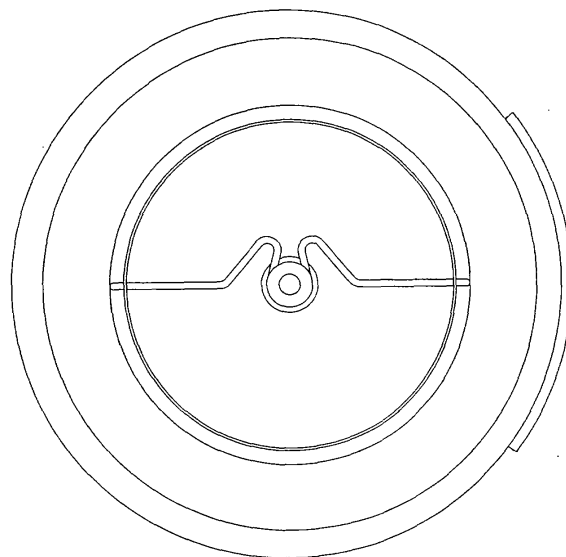
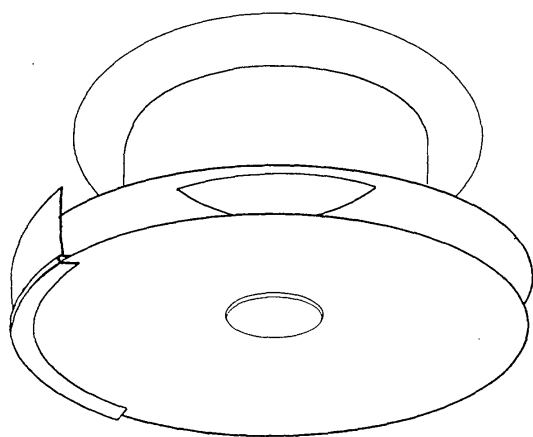
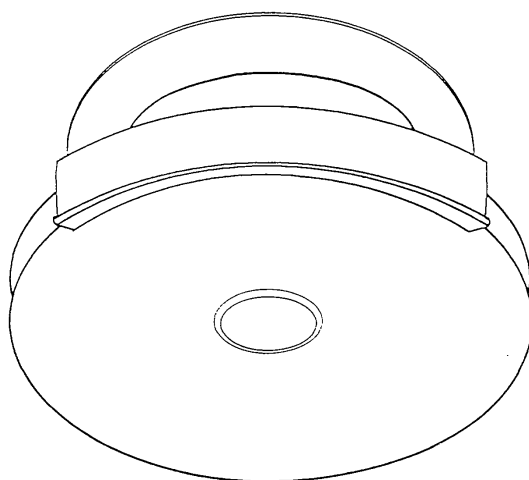
(30) PRIORITET:
(22) ANSØGNINGSDATO:
(18) GYLDIG TIL:

Nokia Corporation, Keilalahdentie 4, 02150 Espoo, Finland
Sandel, Løje & Wallberg, Frederiksgade 7, 1265 København K, Danmark
Kelley Ann Chao-Fei Ching Lee, 543 S. Marengo Ave #2, Pasadena, CA 91101, USA ; Andrew Gartrell, 20520
Ventura Blvd 103, Woodland Hills CA 91364, USA
2002-03-05 FI M20020169 (lb.nr. 1-2);2002-03-05 US 29156756 (lb.nr. 3);2002-03-05 US 29156734 (lb.nr. 4)
2002-09-05
2007-09-05

(11) DR 2002 00616
(21) DA 2002 00256

(54) En ventil

(51)-Cl.23 01



(71) ANSØGER(E):
(74) FULDMÆGTIG:
(72) FREMBRINGER(E):
(30) PRIORITET:
(22) ANSØGNINGSDATO:
(18) GYLDIG TIL:

Fläkt Oy, PL 6, Fin-37801 Toijala, Finland
Budde, Schou & Ostenfeld A/S, Vester Søgade 10, 1601 København V, Danmark
Tero Lumpiola, Pahtoorintie 25, FIN-37800 Toijala, Finland
2001-11-10 FIM-20010684
2002-04-02
2007-04-02

(11) DR 2002 00617
(21) DA 2002 00717

(54) 1-2) Hovedsæt

(51)-Cl.14 03



Løbenr. 1



Løbenr. 2

(71) ANSØGER(E):
(74) FULDMÆGTIG:
(72) FREMBRINGER(E):
(30) PRIORITET:
(22) ANSØGNINGSDATO:
(18) GYLDIG TIL:

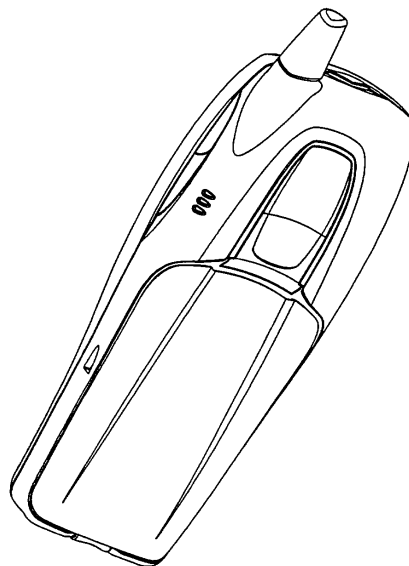
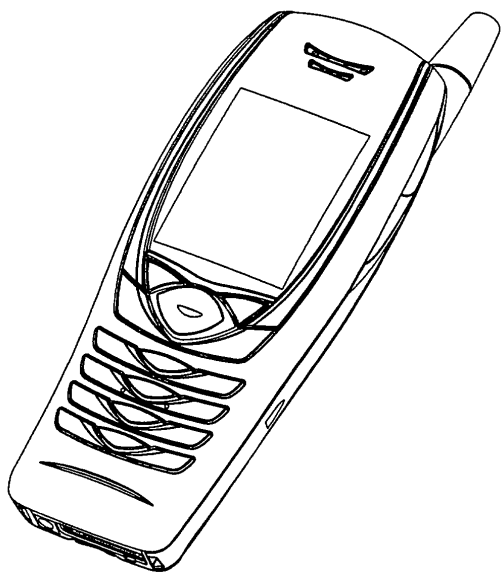
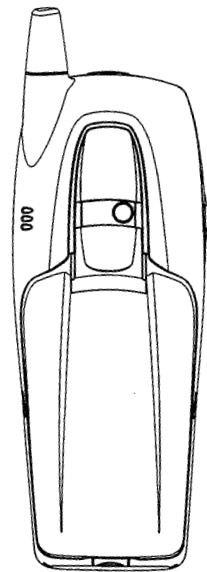
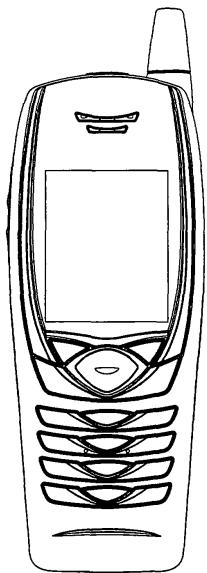
Nokia Corporation, Keilalahdentie 4, 02150 Espoo, Finland
Sandel, Løje & Wallberg, Frederiksgade 7, 1265 København K, Danmark
Eguchi Shunjiro, Laivurinkatu 8 B 35, Fin-20810 Turku, Finland
2002-03-11 FI M20020178;2002-03-11 FI M20020179
2002-09-11
2007-09-11

(11) DR 2002 00618

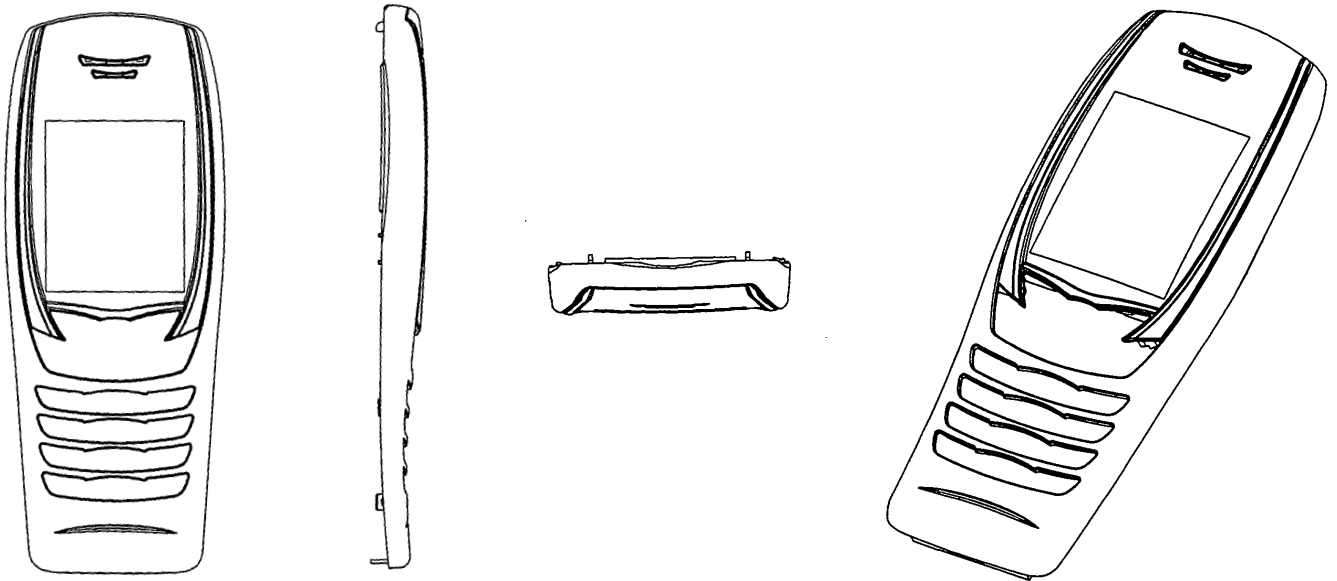
(54) 1) Et håndsæt, 2) forsidehylster til håndsæt,
3-4) tastaturknapper til håndsæt

(51)-Cl.14 03

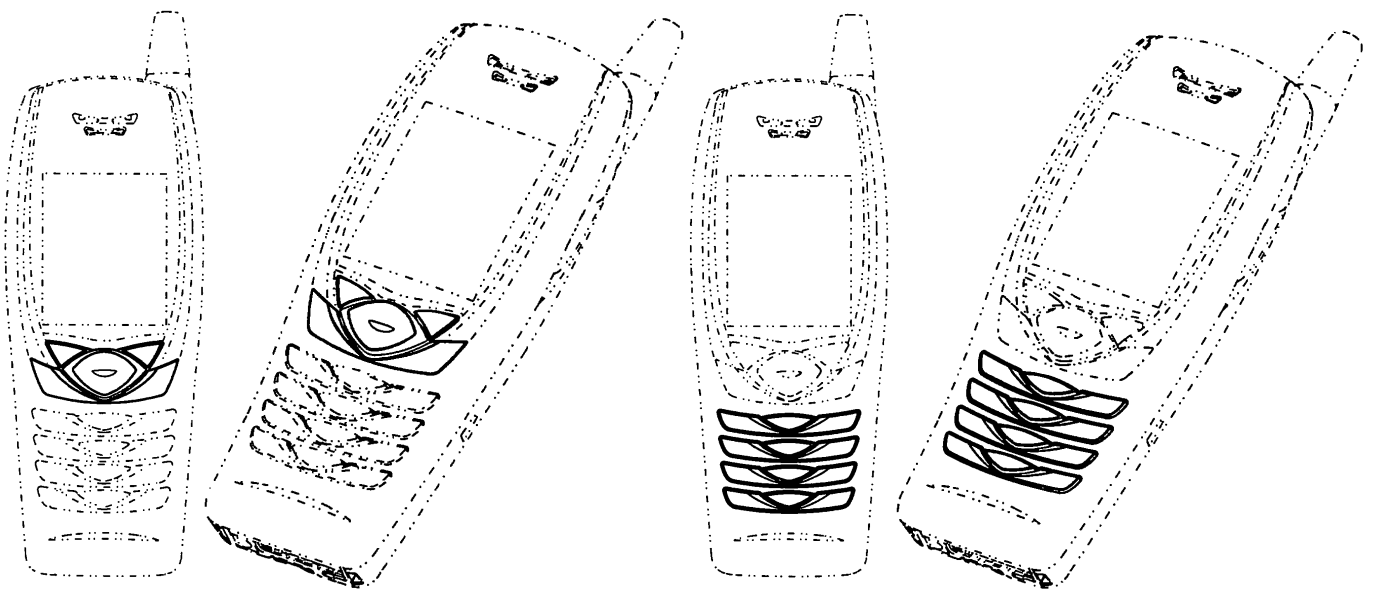
(21) DA 2002 00716



Løbenr. 1



Løbenr. 2



Løbenr. 3

Løbenr. 4

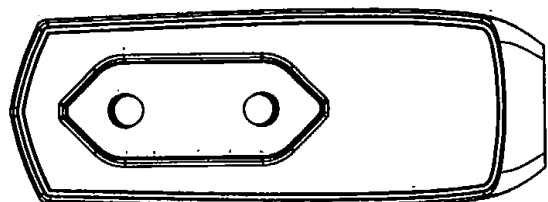
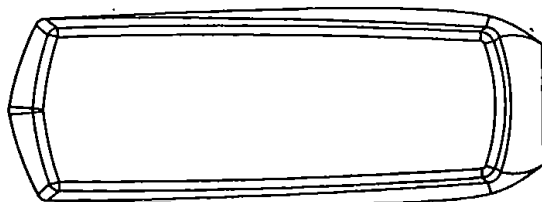
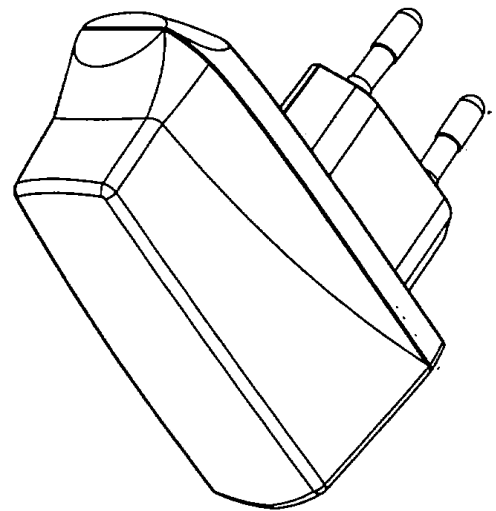
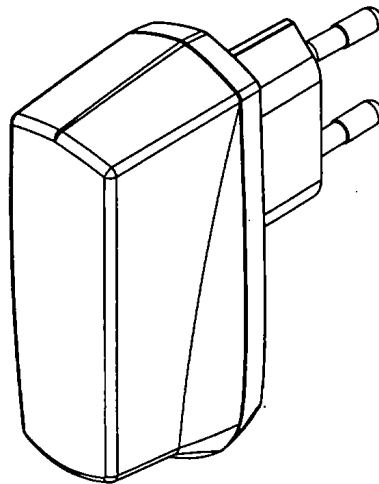
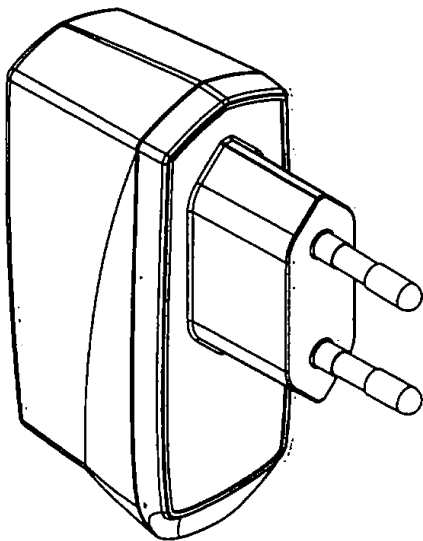
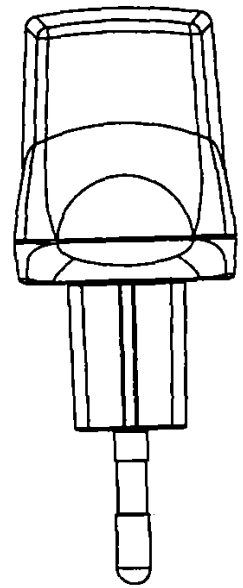
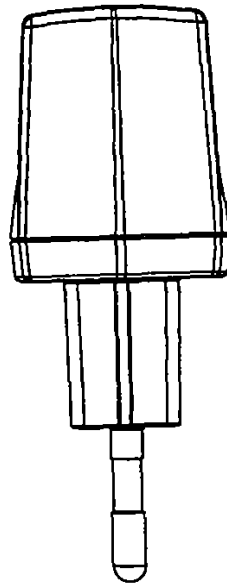
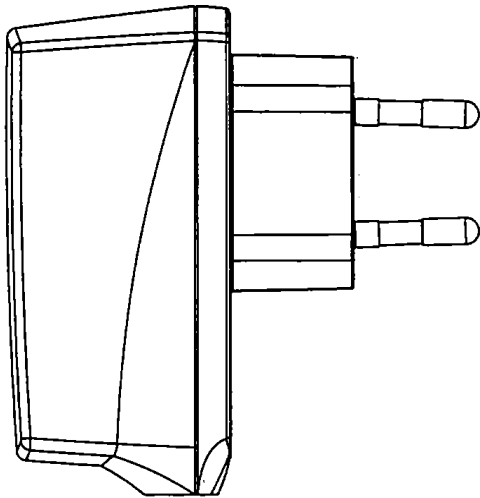
(71) ANSØGER(E):
 (74) FULDMÆGTIG:
 (72) FREMBRINGER(E):
 (30) PRIORITET:
 (22) ANSØGNINGSDATO:
 (18) GYLDIG TIL:

Nokia Corporation, Keilalahdentie 4, 02150 Espoo, Finland
 Sandel, Løje & Wallberg, Frederiksgade 7, 1265 København K, Danmark
 Pekka Majanen, Verkaranta 5 D 43, FI-20660 Littoinen, Finland
 2002-03-11 FI M20020183; 2002-03-11 US 29156991; 2002-03-11 US 29156990
 2002-09-11
 2007-09-11

(11) DR 2002 00619
(21) DA 2002 00490

(54) En oplader

(51)-Cl.13 02



(71) ANSØGER(E):
(74) FULDMÆGTIG:
(72) FREMBRINGER(E):
(30) PRIORITET:
(22) ANSØGNINGSDATO:
(18) GYLDIG TIL:

Nokia Corporation, Keilalahdentie 4, 02150 Espoo, Finland
Internationalt Patent-Bureau A/S, Høje Taastrup Boulevard 23, 2630 Taastrup, Danmark
Heli Säde, Liitoskatu 11, FIN-24260 Salo, Finland
2001-12-12 FIM20010806
2002-06-12
2007-06-12

(11) DR 2002 00620
(21) DA 2002 00594

(54) Et skopudseapparat

(51)-Cl.15 05



(71) ANSØGER(E):
(74) FULDMÆGTIG:
(72) FREMBRINGER(E):

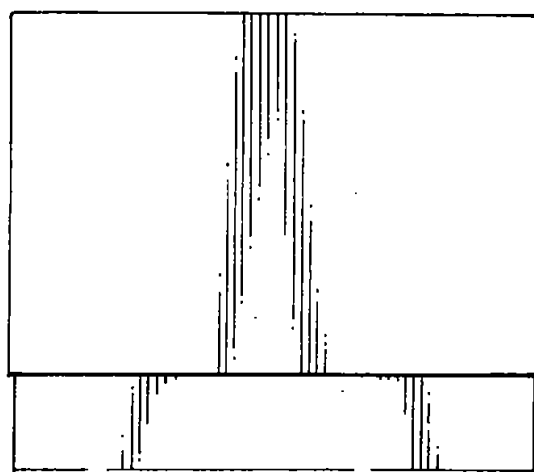
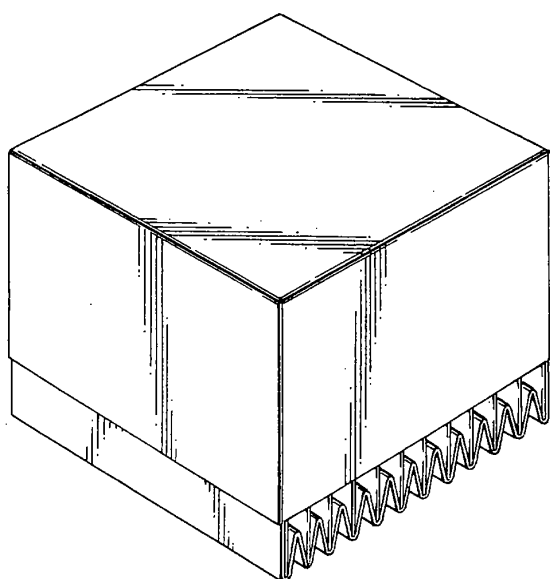
(30) PRIORITET:
(22) ANSØGNINGSDATO:
(18) GYLDIG TIL:

Britelite Technologies GmbH, Nordkanalstrasse 49c, D-20097 Hamburg, Tyskland
Hofman-Bang Zacco A/S, Hans Bekkevolds Allé 7, 2900 Hellerup, Danmark
Chan Hung Har Donna, Unit E, 4/F, Block A, Alexandra Industrial Building, 1066 Tung Chau West Street, HK-Lai
Chi Kok, Kowloon, Hong Kong
2002-02-04 WO 202967601
2002-07-31
2007-07-31

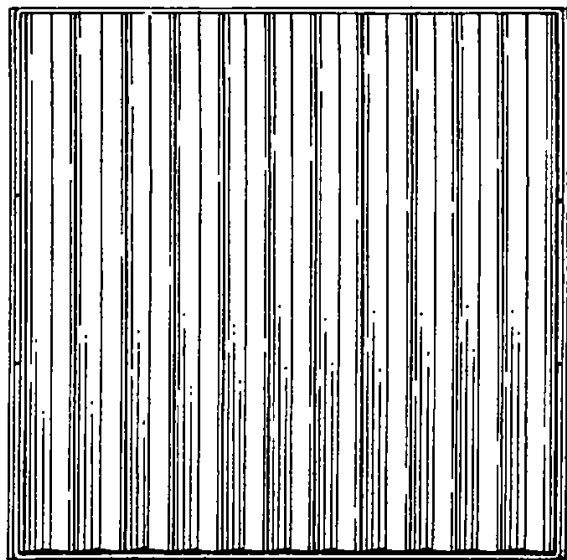
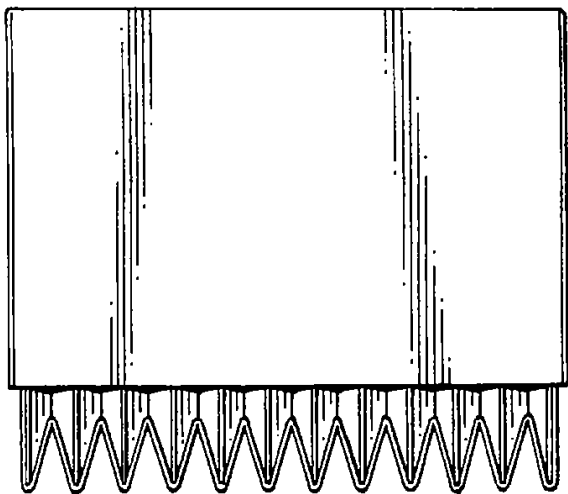
(11) DR 2002 00621
(21) DA 2002 00696

(54) 1) En beholder med låg 2-3) dele dertil

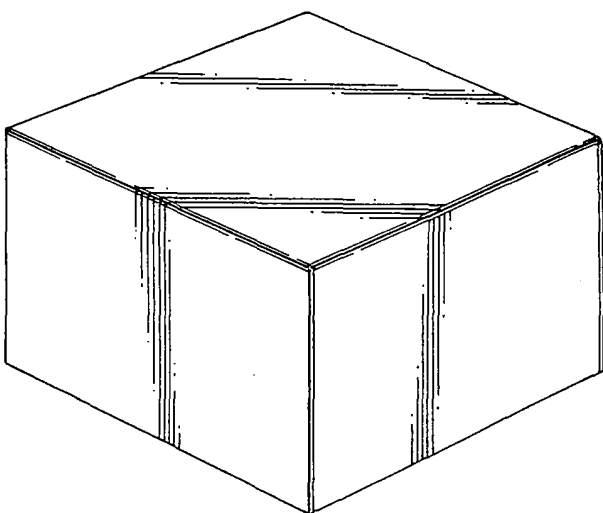
(51)-Cl.09 03



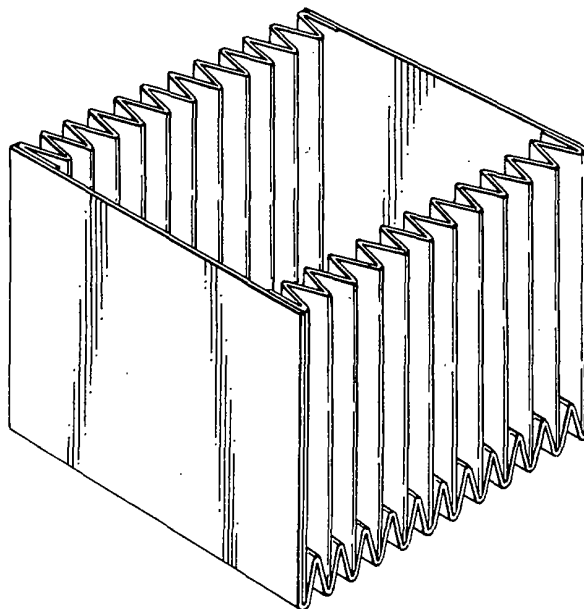
Løbenr. 1



Løbenr. 1



Løbenr. 2



Løbenr. 3

(71) ANSØGER(E):
 (74) FULDMÆGTIG:
 (72) FREMBRINGER(E):
 (30) PRIORITET:
 (22) ANSØGNINGSDATO:
 (18) GYLDIG TIL:

Société des Produits Nestlé S.A., Case Postale 353, CH-1800 Vevey, Schweiz
 Hofman-Bang Zacco A/S, Hans Bekkevolds Allé 7, 2900 Hellerup, Danmark
 Jon Beufoy, 24B Mount View Road, Crouch End London N4 4HX, Storbritannien
 2002-05-10 GB 3003561
 2002-09-04
 2007-09-04

(11) DR 2002 00622
(21) DA 2002 00705

(54) 1-3) Emballager til bageriprodukter

(51)-Cl.09 03



Løbenr. 1



Løbenr. 2



Løbenr. 3

(71) ANSØGER(E):
(74) FULDMÆGTIG:
(72) FREMBRINGER(E):
(30) PRIORITET:
(22) ANSØGNINGSDATO:
(18) GYLDIG TIL:
(57) BEMÆRKNINGER

Renate Dahlhoff, Erlenweg 10, D-33154 Salzkotten, Tyskland
Linds Patentbureau, Ellekrattet 20, 2950 Vedbæk, Danmark
Renate Dahlhoff, Erlenweg 10, D-33154 Salzkotten, Tyskland
2002-03-14 DE 4 02 02 293.9
2002-09-09
2007-09-09
Farver

Offentligt tilgængelige designansøgninger og -registreringer

Akterne i nedenstående ansøgninger eller registreringer er tilgængelige for enhver, jf. § 21, stk. 2, i designlov nr. 1259 af 20. december 2000.

Klasse 7

Husholdningsartikler (ikke indeholdt i andre klasser)

(21) DA 2002 00737
(71) ANSØGER(E):
(30) PRIORITET:
(22) ANSØGNINGSDATO:

(54) Et roterende tørrestativ
Ing. Gerhard Beckmann KG, Simoniusstrasse 10, D-88239 Wangen, Tyskland
2002-03-19 DE 402 02 603.9
2002-09-19

Klasse 8

Værktøj og isenkramvarer

(21) DA 2002 00743
(71) ANSØGER(E):
(30) PRIORITET:
(22) ANSØGNINGSDATO:

(54) En tang (værktøj)
Michel Merheje & Cia. Ltda., Alameda Caiapós, 262, 06460-110 Barueri, Sao Paulo, Brasilien
2002-03-20 BR DI 6200738-6
2002-09-20

Klasse 9

Emballage og beholdere til transport eller håndtering af varer

(21) DA 2002 00632
(71) ANSØGER(E):
(30) PRIORITET:
(22) ANSØGNINGSDATO:

(54) En beholder
Schoeller Wavin Systems Services GmbH, Raiffeisenallee 14, D-82041 Oberhaching, Tyskland
2002-03-20 DE 402 02 623.3
2002-08-13

(21) DA 2002 00738
(71) ANSØGER(E):
(30) PRIORITET:
(22) ANSØGNINGSDATO:

(54) En emballage
Colgate-Palmolive Company, a corporation of the State of Delaware, 300, Park Avenue, New York, N.Y. 10022, USA
2002-03-21 US 29/157,536
2002-09-19

Klasse 15

Maskiner (ikke indeholdt i andre klasser)

(21) DA 2002 00693
(71) ANSØGER(E):
(30) PRIORITET:
(22) ANSØGNINGSDATO:

(54) Kombineret bore- og skruemaskine
Lidl Stiftung & Co. KG, Heiner-Fleischmann-Str. 2, D-74172 Neckarsulm, Tyskland
2002-03-25 DE 402 02 806.6
2002-09-03

Klasse 19

Papirhandlervarer og kontorartikler, materiale til brug for kunstnere og til undervisning

(21) DA 2002 00245
(71) ANSØGER(E):
(22) ANSØGNINGSDATO:

(54) 1) En visitkortholder 2) kombineret papirholder og konceptholder
Larsen Design House, Grønholtvej 1C, 1., 3480 Fredensborg, Danmark
2002-03-26

Klasse 23

Udstyr til distribution af væsker og luftarter, sanitets-, opvarmnings-, ventilations- og luftkonditioneringsudstyr, fast brændsel

(21) DA 2002 00683
(71) ANSØGER(E):
(30) PRIORITET:
(22) ANSØGNINGSDATO:

(54) En dysa för tilluftsdon
Fläkt Woods AB, S-745 81 Enköping, Sverige
2002-03-18 SE 02-0497
2002-08-29

(21) DA 2002 00723
(71) ANSØGER(E):
(30) PRIORITET:
(22) ANSØGNINGSDATO:

(54) 1) Armatur til forhindring af overløb, 2) indsats dertil
AB Sjöbo Bruk, Södergatan 7, S-275 21 Sjöbo, Sverige
2002-03-18 SE 02-488
2002-09-13

Klasse 24

Medicinal- og laboratorieudstyr

(21) DA 2002 00740
(71) ANSØGER(E):
(30) PRIORITET:
(22) ANSØGNINGSDATO:

(54) En dental strimmel
Glaxo Group Limited, Glaxo Wellcome House, Berkeley Avenue, Greenford, Middlesex UB6 0NN, Storbritannien
2002-03-21 GB 3002387
2002-09-20

(21) DA 2002 00741
(71) ANSØGER(E):
(30) PRIORITET:
(22) ANSØGNINGSDATO:

(54) En dental strimmel
Glaxo Group Limited, Glaxo Wellcome House, Berkeley Avenue, Greenford, Middlesex UB6 0NN, Storbritannien
2002-03-21 GB 3002386
2002-09-20

Mønster

Ændringer

Ændringer vedrørende retten til mønstret, mønsterhavers navn, bopæl, fulm. m.v.

Overdragelser:

(11) MR 1996 00297

Til: (71) Hans Varlev, Rosendalsgade 11, 3. sal, 2100 København Ø, Danmark

Fornyelse af mønsterregistreringer

Fornyelse af registreringer foretaget i medfør af lov om mønstre nr. 218 af 27. maj 1970.

(11) Registreringsnummer

(18) Gyldig til

MR 1998 00458	20071007
MR 1998 00459	20071007
MR 1998 00312	20071015
MR 1998 00407	20070922
MR 1998 00335	20071105
MR 1998 00378	20070925
MR 1993 00642	20071006
MR 1993 00643	20071006
MR 1998 00438	20071111
MR 1998 00664	20071022
MR 1993 00562	20071009
MR 1993 00651	20071013

Andre meddelelser

Termination of subscriptions for the Danish Patent and Trademark Office's journals

For more than one year the Danish Patent and Trademark Office's journals have been accessible via the Office's homepage.

A growing number of the Danish Patent and Trademark Office's publications covering longer periods, see Annex a) has been made accessible via the Internet. At the same time the time of response, the download facilities and the search facilities have been improved.

The Danish Patent and Trademark Office notices that the interest in using the Internet facilities and in printing the parts that are of interest to the users is growing.

The access to view the publications, perform searches and to download the whole or part of the publications have been free of charge.

The free of charge principle will prevail.

The "cost" for the free Internet services has been, however, that the number of paying costumers has decreased causing growth in the overhead costs in connection with production and mailing of publications.

Consequently, the Danish Patent and Trademark Office has decided to cease selling the publications in their present form as from 1 January 2003. Existing prescriptions will not be renewed as from the end of year 2002.

The subscriptions for the following publications are affected by this decision:

- the Patent Journal (Patenttidende)
- the Trademark Journal (Varemærketidende)
- the Utility Models Journal (Brugsmodeltidende)
- the Design Journal (Designtidende)
- the weekly list of trademarks (Varemærke, ugelisten)
- the annual registers and
- the special journal concerning § 13 (Særtidende over § 13.)

There will be a number of advantages to the users of the Internet such as the possibility to view the publications on the day of publication from 09.00. a.m. The users are free to choose print in black and white or – in relation to trademarks - in colour and the whole or part of the publications. Furthermore there will be an opportunity to download the publications via your own IT system.

If some costumers still want the Danish Patent and Trademark Office to deliver publications in paper this will be possible, but the format will be the same as a download from the Internet.

The fee for this service when printing on both sides of the paper, VAT not included but inclusive mailing costs are:

Black and white	Dkr. 150 per publication
Colour (Trademark journal)	Dkr. 220 per publication

The present content of the Danish Patent and Trademark Office homepage regarding the publications is listed in Annex a)

We can inform the technically interested that the publications are accessible in the PDF-format, which is a true copy of the printed publication and it is possible to conduct a free text search in the bibliographical data in each publication.

To be able to read publications in the PDF-format it is, however, required that the software Acrobat Reader® from Adobe® be installed on the computer.

This software is freeware and is accessible from Adobe®. IF the Acrobat Reader® has already been installed, the programme will start automatically and show the chosen publication in PDF-format.

The electronic editions of the Danish Patent and Trademark Office's publications are found via the Office's homepage at www.dkpto.dk. See the instruction below in annex b)

The Danish Patent and Trademark Office is continually working on improving the services for our costumers and we will continue to inform about initiatives on the homepage.

IF you have any inquiries, or want to order a paper edition of a publication please contact the Danish Patent and Trademark Office by letter, by mail to PVS@dkpto.dk or by phone +45 43 50 80 00.

Andre meddelelser

Vedrørende ophør af abonnementer på Patent- og Varemærkestyrelsens Tidender

Patent- og Varemærkestyrelsens Tidender har nu været tilgængelige på Internettet i over et år.

Flere og flere af PVS' publikationer, dækkende længere perioder, jf. nedenfor, er blevet tilgængelige på Internettet, og løbende er svartiderne, down-load faciliteterne og søgemulighederne blevet forbedret.

PVS er bekendt med, at en stigende gruppe benytter disse faciliteter, og herunder selv printer de dele ud, som har interesse for den enkelte

Adgangen til at se publikationerne, søge i disse og down-load hele eller dele af de enkelte publikationer har hele tiden været gratis.

Det vil det fortsat være.

"Prisen" for de gratis ydelser er imidlertid, at mængden af betalende kunder falder, hvorfor enhedsomkostninger til produktion og forsendelse af publikationerne er i hastig vækst.

PVS har derfor besluttet at ophøre med at sælge publikationerne i deres nuværende form med virkning fra årsskiftet 2002 til 2003. Igangværende abonnementsaftaler ophører pr. 31. december 2002 og vil herefter ikke blive forlænget.

Følgende publikationer berøres af denne beslutning:

- Patenttidende
- Varemærketidende
- Brugsmodeltidende
- Designtidende
- Varemærke, ugelisten
- Årsregistrene
- Særtidende over § 13.

For den enkelte bruger af publikationerne vil der være en række fordele, herunder mulighed for at se publikationerne på udgivelsesdagen fra kl. 9. Den enkelte bruger kan frit vælge at printe ud i sort/hvid eller – for varemærkers vedkommende – i farver, hele eller dele af de enkelte publikationer. Det er endvidere muligt at down-load publikationerne til ens eget IT system.

Såfremt enkelte kunder fortsat ønsker, at PVS skal levere enkelte publikationer i papirform vil dette ske på helt samme måde, som andre brugere af Internettet benytter sig af, hvilket vil sige ved down-load fra Internettet.

Priserne for denne service vil ved dobbeltsidetryk, eksklusiv moms, inklusiv forsendelsesomkostninger være:

Sort/hvid	150 kr. pr. publikation
Farver (aktuelt for VM-Tidende)	220 kr. pr. publikation

Det øjeblikkelige billede af indholdet på PVS' hjemmeside for så vidt angår mængden af publikationer fremgår af bilag a).

For de teknisk interesserede kan det oplyses, at produkterne er tilgængelige i PDF-format, som er en tro kopi af den trykte publikation, og det er muligt at lave fritekst søgning i de bibliografiske oplysninger i hvert enkelt publikation.

For at kunne læse publikationer i PDF-format kræves det imidlertid, at programmet Acrobat Reader® fra Adobe® er installeret på computeren.

Programmet er gratis og kan hentes hos Adobe®. Er Acrobat Reader® allerede installeret, starter programmet automatisk og viser den publikation i PDF-format, som er valgt.

De elektroniske udgaver af PVS' publikationer findes på PVS' hjemmeside www.dkpto.dk jf. vedlagte instruktion i bilag b).

PVS arbejder fortsat på at forbedre sine tilbud til sine kunder. På hjemmesiden vil der løbende blive orienteret herom. Dog vil større ændringer også vil blive kommunikeret ud på anden vis, eksempelvis som i dette tilfælde med ændringerne af leverancer af publikationer.

Eventuelle bemærkninger, herunder bestillinger af papirudgaver af enkelte publikationer, kan rettes til PVS ved brev, på mail pvs@dkpto.dk eller på telefon 43508000.



PATENT- OG VAREMÆRKESTYRELSEN

PRISLISTE

Pr. 1. september 2002

Patenter

Supplerende beskyttelsescertifikater

Brugsmodeller

Chips (halvledertopografier)

Kommunevåbener og -segl

Skorstensmærker og kontorflag

Design

Vare- og fællesmærker

Publikationer

Erhvervsservice

Kopiservice

Kurser og foredrag

Patent- og Varemærkestyrelsen

Helgeshøj Allé 81, 2630 Taastrup

tlf. 4350 8000, fax 4350 8001

e-post pvs@dkpto.dk

www.dkpto.dk

Prisliste vedrørende internationale ansøgninger (PCT) og europæiske patentansøgninger (EPK) samt vedrørende ansøgninger om international varemærkeregistrering og EU-varemærkeregistrering kan fås ved henvendelse til Patent- og Varemærkestyrelsen.

Patenter

	kr.
1. Ansøgningsgebyr	
a. Grundgebyr	3000,00
b. Tillægsgebyr for hvert patentkrav ud over 10	300,00
2. Gebyrer for nyhedsundersøgelse af international type (PL §9)	
I Når den svenske patentmyndighed er nyhedsundersøgende:	
a. Grundgebyr	7030,00
b. Tillægsgebyr for hvert krav ud over 10	115,00
c. Ekspeditionsgebyr	500,00
II Når Den Europæiske Patentmyndighed er nyhedsundersøgende:	
a. Grundgebyr *	
1. For en prioritetsgivende ansøgning	7030,00
2. I alle andre tilfælde	11015,00
b. Ekspeditionsgebyr	500,00
3. Gebyr for senere indlevering af dansk oversættelse af international ansøgning	1100,00
4. Genoptagelsesgebyr	700,00
5. Patentmeddelelsesgebyr	
a. Grundgebyr	2850,00
b. Tillægsgebyr for hver side ud over 35 sider	80,00
c. Tillægsgebyr for hvert patentkrav, for hvilket der ikke er betalt ansøgningsgebyr	300,00
6. Gebyr for publicering af oversættelser af europæiske patentskrifter	
a. Grundgebyr	1150,00
b. Tillægsgebyr for hver side ud over 35 sider	80,00
7. Gebyr for publicering af ændrede danske patentskrifter	
a. Grundgebyr	2850,00
b. Tillægsgebyr for hver side ud over 35 sider	80,00
8. Gebyr for publicering af ændrede oversættelser af europæiske patentskrifter	
a. Grundgebyr	1150,00
b. Tillægsgebyr for hver side ud over 35 sider	80,00
9. Genoprettelsesgebyr	3000,00
10. Årsgebyrer	
1. gebyrår	500,00
2. gebyrår	500,00
3. gebyrår	500,00
4. gebyrår	1100,00
5. gebyrår	1250,00
6. gebyrår	1400,00
7. gebyrår	1600,00
8. gebyrår	1800,00
9. gebyrår	2050,00
10. gebyrår	2300,00
11. gebyrår	2550,00
12. gebyrår	2800,00
13. gebyrår	3050,00
14. gebyrår	3300,00
15. gebyrår	3600,00
16. gebyrår	3900,00
17. gebyrår	4200,00
18. gebyrår	4500,00
19. gebyrår	4800,00
20. gebyrår	5100,00

Årsgebyrer, der betales senere end forfaldsdag, forhøjes med 20%. Gebyret skal være betalt inden 6 måneder efter forfaldsdagen.

11. Gebyr for fremsættelse af indsigelse	2500,00
12. Gebyr for administrativ omprøvning	7000,00
13. Klagegebyr	8000,00

Ovennævnte priser skal ikke tillægges moms

Supplerende beskyttelsescertifikater

	kr.
1. Ansøgningsgebyr	3000,00
2. Genoptagelsesgebyr	600,00
3. Genoprettelsesgebyr	3000,00
4. Årsgebyr pr. påbegyndt gebyrår	5100,00

Årsgebyrer, der betales senere end forfaldsdag, forhøjes med 20%. Gebyret skal være betalt inden 6 måneder efter forfaldsdagen.

5. Gebyr for administrativ omprøvning	1500,00
--	---------

Der skal betales et gebyr på 7000 kr. for eventuel omprøvning af grundpatentet

6. Klagegebyr	4000,00
----------------------------	---------

Ovennævnte priser skal ikke tillægges moms

Brugsmodeller

	kr.
1. Ansøgningsgebyr	2000,00
2. Gebyr for senere indlevering af dansk oversættelse af international ansøgning	1100,00
3. Genoptagelsesgebyr	400,00
4. Fornylsesgebyrer	
For 1. periode	2000,00
For 2. periode	3000,00

Fornylsesgebyrer, der betales efter udløbet af den pågældende registreringsperiode, forhøjes med 20%.

5. Gebyr for prøvning før eller efter registrering	4000,00
6. Gebyr for behandling af anmodning om udsettelse	2000,00
7. Gebyr for bekendtgørelse af ændret registrering og publicering af ændret formulering	1100,00
8. Klagegebyr	5000,00

Ovennævnte priser skal ikke tillægges moms

Chips (halvledertopografier)

	kr.
1. Ansøgningsgebyr	1500,00
2. Gebyr for behandling af anmodning af overførelse af ansøgning om registrering	1000,00
3. Klagegebyr	4000,00

Ovennævnte priser skal ikke tillægges moms

Kommunevåbener og -segl

	kr.
1. Ansøgningsgebyr	2000,00

Ovennævnte pris skal ikke tillægges moms

Skorstensmærker og kontorflag

	kr.
1. Ansøgningsgebyr	2000,00

Ovennævnte pris skal ikke tillægges moms

Design

	kr.
1. Ansøgningsgebyr	1200,00
Tillægsgebyrer:	
a. Ved samregistrering for hvert design ud over det første	700,00
b. For offentliggørelse af hver afbildning ud over den første ¹⁾	400,00
2. Genoptagelsesgebyr	400,00
3. Gebyr for supplerende forundersøgelse	1500,00
Tillægsgebyr:	
Ved samregistrering for hvert design ud over det første	900,00
4. Fornyelsesgebyr ²⁾	2200,00
Tillægsgebyr:	
Ved samregistrering for hvert design ud over det første	1100,00
Fornyelsesgebyrer inkl. tillægsgebyr, der betales efter udløbet af den pågældende registreringsperiode, forhøjes med 20%.	
5. Gebyr for administrativ prøvning	
Pr. design, herunder design indeholdt i en samregistrering	3000,00
6. Gebyr for offentliggørelse af registrering i ændret form	400,00
Tillægsgebyr:	
For offentliggørelse af hver afbildning ud over den første	400,00
7. Genoprettelsesgebyr	3000,00
8. Klagegebyr	4000,00

Ovennævnte priser skal ikke tillægges moms

¹⁾ Omfatter også bekendtgørelse iht. den hidtil gældende mønsterlov

²⁾ Omfatter også fornyelse af registreringer iht. den hidtil gældende mønsterlov

Vare- og fællesmærker

	kr.
1. Ansøgningsgebyr	
a. Grundgebyr	2350,00
b. Tillægsgebyr for hver klasse ud over 3	600,00
Der er i alt 45 klasser	
2. Gebyr for videreførelse af Madrid-Protokol-registrering som dansk vare- eller fællesmærke-ansøgning	1500,00
3. Fornyelsesgebyr	
a. Grundgebyr	2350,00
b. Tillægsgebyr for hver klasse ud over 3	600,00
Fornyelsesgebyrer inkl. tillægsgebyr, der betales efter udløbet af den pågældende registreringsperiode, forhøjes med 20%.	
4. Gebyr for anmodning om deling af en ansøgning eller en registrering	
for hver udskilt ansøgning eller registrering	2000,00
5. Gebyr for fremsættelse af indsigelse	2500,00
6. Gebyr for administrativ ophævelse	2500,00
7. Klagegebyr	4000,00
8. Gebyr for underretning til indehaver af varemærkerettighed	
Årligt gebyr	1000,00

Ovennævnte priser skal ikke tillægges moms

Publikationer

	kr.
1. Årsabonnement	
a. Dansk Patenttidende	1000,00
b. Patentskrifter	
– på papir	8000,00
– på CD-ROM (ESPACE-DK)	5000,00
c. Dansk Patentregister	400,00
d. Sammendrag af almindeligt tilgængelige danske patentansøgninger	
– Alle sektioner	8000,00
– sektion A	1600,00
– sektion B	1600,00
– sektion C07 + C12	1600,00
– sektion C, resten	900,00
– sektion D	500,00
– sektion E	900,00
– sektion F	900,00
– sektion G	900,00
– sektion H	900,00
e. Oversættelser af EP-skrifter	8000,00
f. Dansk Brugsmodeltidende	600,00
g. Brugsmodelskrifter	8000,00
h. Dansk Varemærketidende	1000,00
i. Dansk Varemærkeregister	200,00
j. Varemærkesærtidende med §13-afslag	100,00
k. Nye danske varemærkeansøgninger, ugeliste	450,00
l. Dansk Designtidende	600,00
m. Dansk Designregister	200,00
n. Patenthåndbog, ved tegning af abonnement	500,00
– løbblade hertil, pr. side	10,00
o. Brugsmodelhåndbog, ved tegning af abonnement	500,00
– løbblade hertil, pr. side	10,00
p. Ankenævnskendelser	
– alle kendelser	4200,00
– kendelser/patent- og brugsmodelområdet	2000,00
– kendelser/vare- og fællesmærkeområdet	2000,00
– kendelser/design- og chipsområdet	400,00

Abonnementer tillægges porto

2. Løssalg

a. Dansk Patenttidende	40,00
b. Dansk Patentregister	400,00
c. Sammendrag af alm. tilgængelige patentansøgninger	30,00
d. Dansk Varemærketidende	40,00
e. Dansk Varemærkeregister	200,00
f. Varemærkesærtidende med §13-afslag	100,00
g. Varemærkeindsigelsestidende, 1996-2001 pr. årgang	200,00
h. Varemærkeindsigelsestidende, udk. 1995	300,00
i. Dansk Designtidende	40,00
j. Dansk Designregister	200,00
k. Dansk Brugsmodeltidende	40,00
l. Sammendrag af alm. tilgængelige brugsmodel-ansøgninger	30,00
m. Fremlæggelses- og patentskrifter på CD-ROM (ESPACE-DK)	
– 1993-2001, pr. årgang	5000,00
– 1990-1992, pr. årgang	2000,00

Ovennævnte priser skal ikke tillægges moms

Fremlæggelses-, patent- og brugsmodelskrifter samt oversættelser af EP-skrifter leveres til gældende kopipris

3. Love og bekendtgørelser

vedr. industriel ejendomsret	12,00-33,00
------------------------------------	-------------

4. Andre publikationer

a. Varemærkeklassifikation	
– alfabetisk liste	500,00
– klassedelt liste	400,00
b. Mønsterklassifikation	35,00
– ændringer og tilføjelser hertil	15,00

5. "Fra væsen til virksomhed", Danske patenter gennem

100 år (fås på dansk og engelsk), inkl. moms	195,00
--	--------

Ovennævnte priser tillægges moms, hvis andet ikke er angivet

Erhvervsservice

..... kr.	
1. Timepris*	900,00
2. Patenttekniske undersøgelser	
Beregnes efter timepris	
3. Løbende overvågninger	
a. Overvågning af ansøgninger	
Overvågning af dansk patent-, brugsmodel-, design- eller varemærkeansøgning sammensættes af:	
Pris pr. år	1500,00
Pris pr. meddelelse	375,00
b. Overvågning af nationale og internationale varemærkerettigheder	
Overvågning af dansk varemærkeansøgning eller -registrering eller af MadridProtokol-registrering med gyldighed for Danmark i relation til nye varemærkeansøgninger	
Pris pr. år, første varemærke	1050,00
Pris pr. år, yderligere varemærker, pr. varemærke	300,00
c. Øvrige overvågninger beregnes efter timepris	
Hertil skal lægges evt. online-udgifter	
4. Navneundersøgelser*	
a. International undersøgelse af patentrettigheder i 1-2 navne inkl. op til 40 referencer	3500,00
Yderligere referencer, pr. reference	16,00
Yderligere navne, pr. navn	900,00
b. Undersøgelse af patent- og brugsmodelrettigheder omfattende Danmark i 1-2 navne	1800,00
Yderligere navne, pr. navn	450,00
c. Øvrige navneundersøgelser beregnes efter timepris	
Hertil skal lægges evt. online-udgifter	
5. Patentfamilieundersøgelser og statusundersøgelser*	
a. Patentfamilieundersøgelse	1000,00
b. Patentfamilieundersøgelse, inkl. status for lande med statusoplysninger i Inpadoc	2200,00
Status for yderligere lande beregnes efter timepris	
c. Statusundersøgelse af udenlandske rettigheder	
Første nummer	900,00
Pr. følgende nummer	450,00
d. Statusundersøgelse af danske rettigheder, pr. nummer	450,00
e. Øvrige undersøgelser beregnes efter timepris	
Hertil skal lægges evt. online-udgifter	
6. Kollisionsundersøgelser af varemærker*	
a. Inkl. op til 3 klasser	2400,00
b. Yderligere klasser, pr. 10 klasser	500,00
Klasserne 42-45 betragtes prismæssigt som én klasse	
7. Skanning af varemærker*	
a. Første klasse	500,00
b. Yderligere klasser, pr. klasse	200,00
c. Skanning af alle 45 klasser	3000,00
Klasserne 42-45 betragtes prismæssigt som én klasse	
8. LOGO-skanning*	
a. Inkl. op til 25 referencer	2100,00
b. Yderligere referencer, pr. 25 referencer	500,00
9. Varemærkedatabase*	
a. Første klasse	3000,00
b. Yderligere klasser - op til 4, pr. klasse	1500,00
Klasserne 42-45 betragtes prismæssigt som én klasse	
10. Skanning af varemærker ansøgt eller registreret i udlandet*	
a. Første klasse for 1-2 lande	1000,00
b. Følgende lande, pr. land	500,00
c. Følgende klasser, pr. klasse	200,00
11. IPscore® 2.0 CD-ROM	
a. Inkl. trykt brugervejledning	9.950,00
b. Yderligere trykte brugervejledninger, pr. vejledning	750,00

*Hastelevering kan aftales mod pristillæg

Ovennævnte priser tillægges moms

Kopiservice

..... kr.	
1. Fotokopier af patent- og brugsmodelpublikationer	
a. Pris pr. publikation indtil 200 sider	50,00
b. Publikationer ud over 200 sider: pris efter aftale	
2. Fotokopier, taget på læsesalen	
ved kontant betaling, pr. side, inkl. moms	3,00
3. Udenlandske patentpublikationer, der ikke findes i egne samlinger	
I ved hjemtagning fra udlandet:	
a. Pris for hjemtagning	100,00
b. Pris pr. publikation	100,00
Hjemtagning af sagsakter fra USA og patentpublikationer og sagsakter fra Sydafrika: Pris efter aftale.	
II ved levering af tilsvarende publikation fra egne samlinger:	
a. Identifikation	100,00
b. Kopipris (se pkt. 1)	
4. Engelsksprogede sammendrag, der ikke findes i egne samlinger, pr. sammendrag	50,00
5. Tidsskriftsartikler o.l., der ikke findes i egne samlinger	
a. Pris for hjemtagning	100,00
b. Pris pr. artikel	100,00
6. Aktindsigt i europæiske patenter og patentansøgninger	
a. Ekspedition (inkl. EPO-gebyr)	315,00
b. Kopier	
- ved tilsendelse, pr. side	3,25
- ved afhentning, pr. side	2,50
- ved afhentning og kontant betaling, pr. side inkl. moms	3,00
7. Databaseudskrift vedr. en varemærkerettighed	50,00
Ovennævnte priser tillægges moms, hvis andet ikke er angivet	
8. Bekræftet kopi af en patent-, brugsmodel-, design- eller varemærkeansøgning	300,00
Hertil skal lægges kopiprisen (3,25 kr. pr. side)	
9. Bekræftet udskrift af patent-, certifikat-, brugsmodel-, topografi-, design- eller varemærkesagsregistret	300,00
10. Bekræftet udskrift af registret over kommunevåbener og -segl eller registret over skorstensmærker og kontorflag ..	200,00
11. Udskrift af patent-, certifikat-, brugsmodel-, topografi-, design- eller varemærkesagsregistret, registret over kommunevåbener og -segl eller registret over skorstensmærker og kontorflag	50,00
Ovennævnte priser skal ikke tillægges moms	
12. Priser for levering	
a. Levering pr. telefax	75,00
b. Ekspreslevering pr. telefax	275,00
c. Ekspreslevering pr. post	200,00
Hertil lægges porto	
Ovennævnte priser tillægges moms	

Kurser og foredrag

..... kr.	
1. Kurser	
Priser på åbne og virksomhedsinterne kurser fås ved direkte henvendelse til KursusCentret	
2. Foredrag*	
Første time	2000,00
Følgende timer, pr. time	1500,00

* Særpriser afhængig af deltagerantal og forberedelsestid

Ovennævnte priser tillægges moms

WIPO Standard 80

INID-koder

Internationally agreed Numbers for the Identification of (bibliographic) data (INID)

- (11) Serial number of the registration
- (15) Date of the registration/Date of the renewal
- (17) Expected duration of the registration/renewal
- (18) Expected expiration date of the registration/renewal
- (21) Serial number of the application
- (22) Date of filing of the application
- (23) Name and place of exhibition, and date on which the industrial design was first exhibited there (Exhibition priority date)
- (24) Date from which the industrial design right has effect
- (29) Indication of the form in which the industrial design is filed, e.g. as a reproduction of the industrial design or as a specimen thereof
- (30) Data relating to priority under the Paris Convention
- (43) Date of publication of the industrial design before examination
- (44) Date of publication of the industrial design after examination but before registration
- (45) Date of publication of the registered industrial design
- (46) Date of expiration of deferment
- (51) International Classification for Industrial Designs (class and subclass of the Locarno Classification)
- (54) Designation of article(s) or product(s) covered by the industrial design or title of the industrial design
- (55) Reproduction of the industrial design (e.g., drawing, photograph) and explanations relating to the reproduction
- (57) Description of characteristic features of the industrial design including indication of colors
- (58) Date of recording of any kind of amendment in the Register
- (62) Serial number(s) and, if available, filing date(s) of application(s), registration(s) or document(s) related by division
- (66) Serial number(s) of the application or the registration of the design(s), which is(are) a variant(s) of the present one
- (71) Name(s) and address(es) of the applicant(s)
- (72) Name(s) of the creator(s) if known to be such
- (73) Name(s) and address(es) of the owner(s)
- (74) Name(s) and address(es) of the representative(s)

Domestic Codes for the Identification of Data

- (DL) Data concerning license
- (DP) Data concerning pawning

Internationalt vedtagne Numre til Identifikation af Data (INID)

- Registreringsnummer
- Registreringsdato/fornyelsesdato
- Forventet registreringsperiode/fornyelsesperiode
- Forventet udløbsdato for registrering/fornyelse
- Ansøgningsnummer
- Ansøgningsdato
- Udstillingsnavn og -sted og dato for første udstilling (udstillingsprioritetsoplysninger)
- Indleveringsdato
- Angivelse af i hvilken form designet er indleveret, fx som en afbildning af designet eller som en model heraf
- Oplysninger om prioritet efter Pariserkonventionen
- Dato for offentlig tilgængelighed
- Bekendtgørelsesdato for ansøgningen
- Offentliggørelse af registreringen
- Udsættelsesdato
- International klassifikation af design (klasser og underklasser i Locarno Klassifikationen)
- Vareangivelse/produktangivelse
- Afbildninger af designet (fx tegninger, fotografier) og forklaringer vedrørende afbildningerne
- Beskrivelse af karakteristiske træk vedr. designet, herunder angivelse af farver
- Dato for tilførsel til registret
- Nummer på hovedansøgning eller udskilt ansøgning
- Numre på beslægtede ansøgninger
- Ansøgners navn og -adresse
- Frembringers/designers navn og adresse
- Indehavernavn og -adresse
- Fuldsmægtignavn og -adresse

Interne koder til identifikation af data

- Licensoplysninger
- Pantoplysninger
- Oplysninger om konkurs

