



Patent- og
Varemærkestyrelsen
Erhvervsministeriet

Dansk Design Tidende

Indholdsfortegnelse

Designsager

Offentliggørelse af designregistreringer	897
Offentligt tilgængelige designansøgninger	916

Mønstersager

Registrerede mønstre	919
Ændringer til mønstre	920
Fornyelse af mønsterregistreringer	921
Prisliste	922

Abonnementsprisen for årgangen er 1000,- kr. Abonnement tegnes i Patent- og Varemærkestyrelsen, Helgeshøj Allé 81, 2630 Tåstrup, tlf. 43 50 85 35, Gironr. 4 02 05 53, hvor enkelte numre sælges for en pris af 40 kr.

Ansvarlig for redaktion: Niels Ravn
Trykt hos Patent- og Varemærkestyrelsen

ISSN 1601-7374

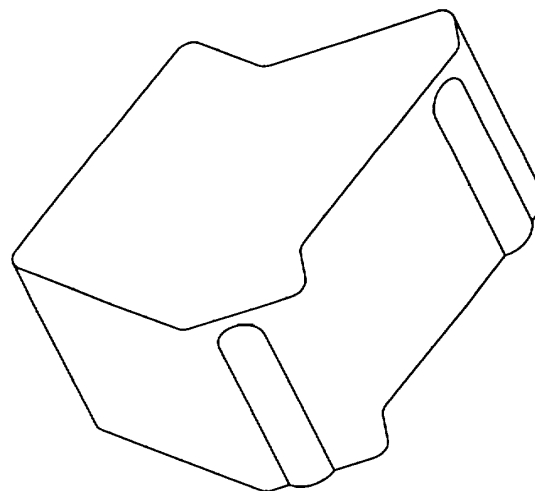
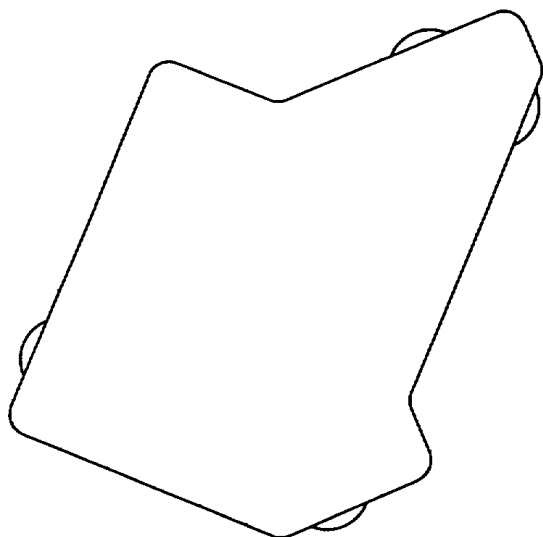
Design

Offentliggørelse af designregistreringer

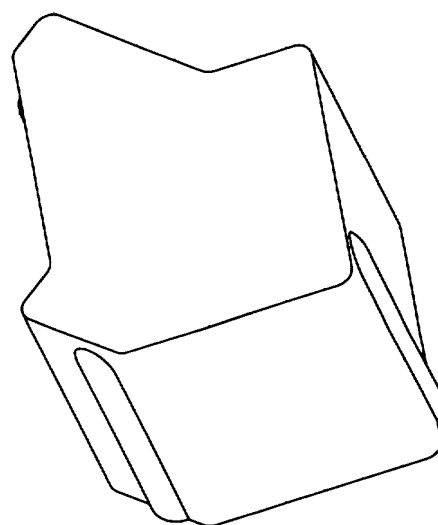
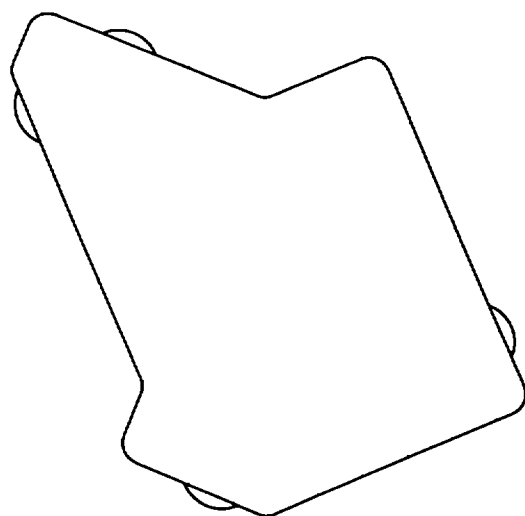
Enhver kan anmode om hel- eller delvis udslettelse af en registrering (administrativ prøvning), jf. § 25 i designlov nr. 1259 af 20. december 2000.
En model af designet kan ses i Patent- og Varemærkestyrelsen, hvis det er offentliggjort, at en model er indleveret til styrelsen.
Det er anført, hvis et design er registreret i farve.

(11) DR 2002 00512
(21) DA 2002 00454

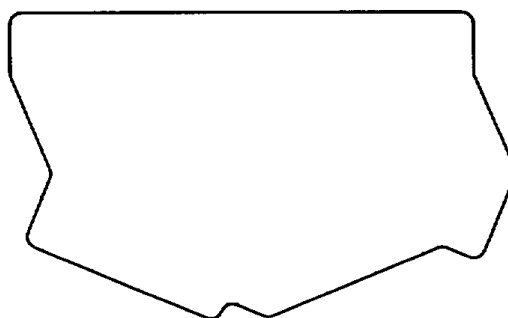
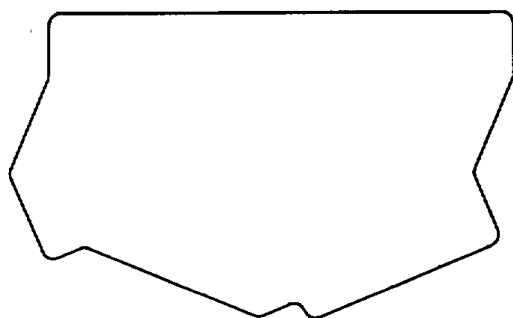
(54) 1-4) Belægningssten 5) ornament til stenbelægninger (51)-Cl.25 01



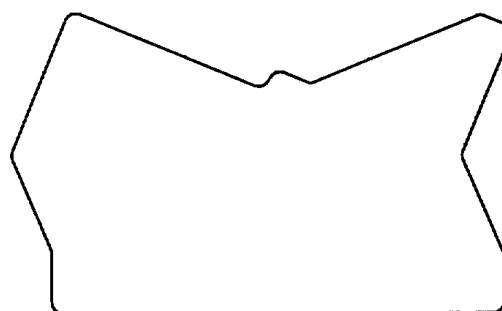
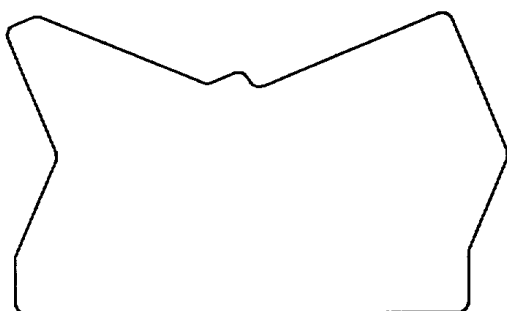
Løbenr. 1



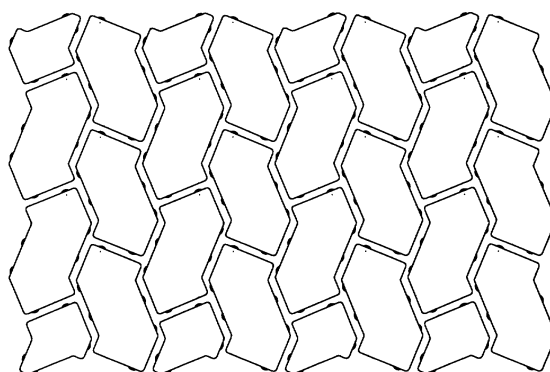
Løbenr. 2



Løbenr. 3



Løbenr. 4



Løbenr. 5

(71) ANSØGER(E):
(72) FREMBRINGER(E):
(22) ANSØGNINGSDATO:
(18) GYLDIG TIL:
(57) BEMÆRKNINGER

KVM Industrimaskiner A/S, Industrivej 22, 8620 Kjellerup, Danmark
Erik Spangenberg, c/o KVM Industrimaskiner A/S, Industrivej 22, 8620 Kjellerup, Danmark
2002-05-30
2007-05-31
Ornament

(11) DR 2002 00513
(21) DA 2002 00316

(54) En krukke med låg

(51)-Cl.09 01



(71) ANSØGER(E):
(72) FREMBRINGER(E):
(22) ANSØGNINGSDATO:
(18) GYLDIG TIL:

Herold A/S, Farvervej 1, 8800 Viborg, Danmark
Poul Jepsen, c/o Herold A/S, Farvervej 1, 8800 Viborg, Danmark
2002-04-19
2007-04-19

(11) DR 2002 00514
(21) DA 2002 00318

(54) En tandbørsteholder

(51)-Cl.23 02



(71) ANSØGER(E):
(72) FREMBRINGER(E):
(22) ANSØGNINGSDATO:
(18) GYLDIG TIL:

Herold A/S, Farvervej 1, 8800 Viborg, Danmark
Poul Jepsen, c/o Herold A/S, Farvervej 1, 8800 Viborg, Danmark
2002-04-19
2007-04-19

(11) DR 2002 00515
(21) DA 2002 00319

(54) En sæbebeholder med pumpe

(51)-Cl.09 01



(71) ANSØGER(E):
(72) FREMBRINGER(E):
(22) ANSØGNINGSDATO:
(18) GYLDIG TIL:

Herold A/S, Farvervej 1, 8800 Viborg, Danmark
Poul Jepsen, c/o Herold A/S, Farvervej 1, 8800 Viborg, Danmark
2002-04-19
2007-04-19

(11) DR 2002 00516
(21) DA 2002 00321

(54) Et tandkrus

(51)-Cl.23 02



(71) ANSØGER(E):
(72) FREMBRINGER(E):
(22) ANSØGNINGSDATO:
(18) GYLDIG TIL:

Herold A/S, Farvervej 1, 8800 Viborg, Danmark
Poul Jepsen, c/o Herold A/S, Farvervej 1, 8800 Viborg, Danmark
2002-04-19
2007-04-19

(11) DR 2002 00517
(21) DA 2002 00322

(54) En toiletbørste

(51)-Cl.04 01;23 02



(71) ANSØGER(E):
(72) FREMBRINGER(E):
(22) ANSØGNINGSDATO:
(18) GYLDIG TIL:

Herold A/S, Farvervej 1, 8800 Viborg, Danmark
Poul Jepsen, c/o Herold A/S, Farvervej 1, 8800 Viborg, Danmark
2002-04-19
2007-04-19

(11) DR 2002 00518
(21) DA 2002 00323

(54) En sæbeskål

(51)-Cl.23 02



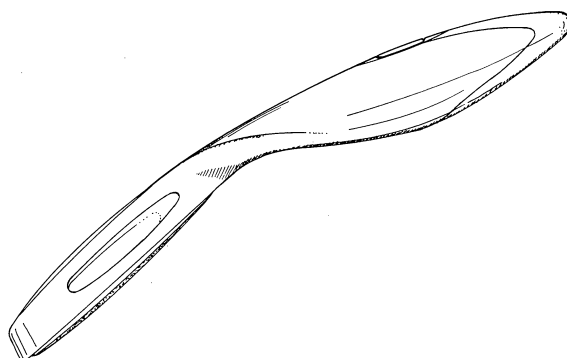
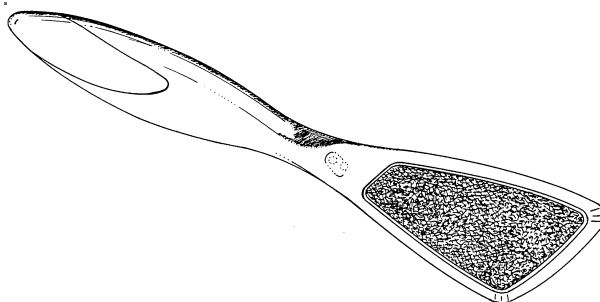
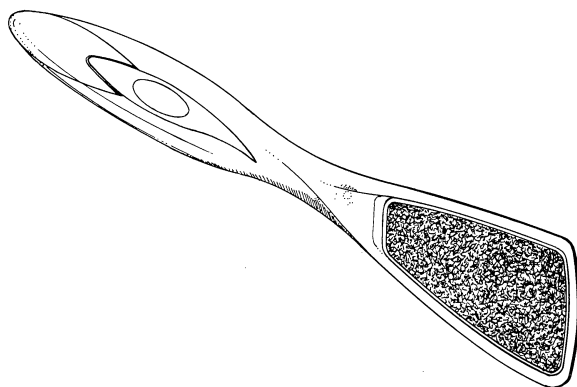
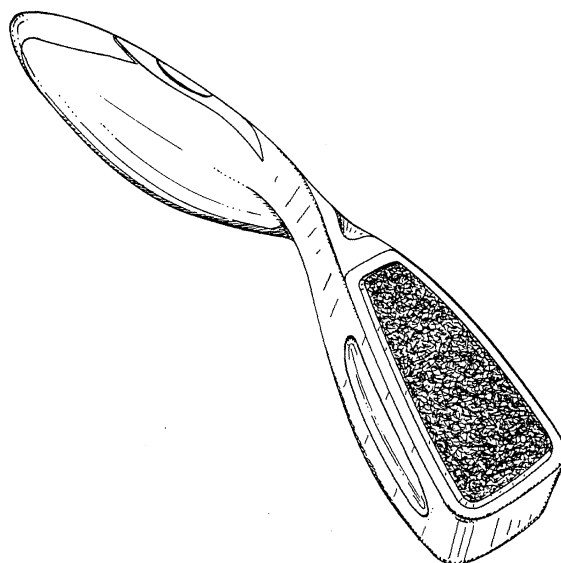
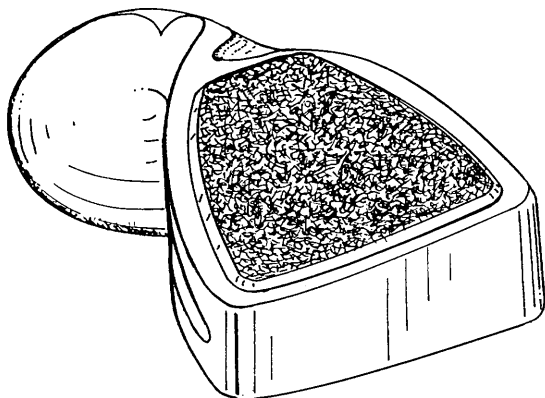
(71) ANSØGER(E):
(72) FREMBRINGER(E):
(22) ANSØGNINGSDATO:
(18) GYLDIG TIL:

Herold A/S, Farvervej 1, 8800 Viborg, Danmark
Poul Jepsen, c/o Herold A/S, Farvervej 1, 8800 Viborg, Danmark
2002-04-19
2007-04-19

(11) DR 2002 00519
(21) DA 2002 00483

(54) En fodfil

(51)-Cl.28 03



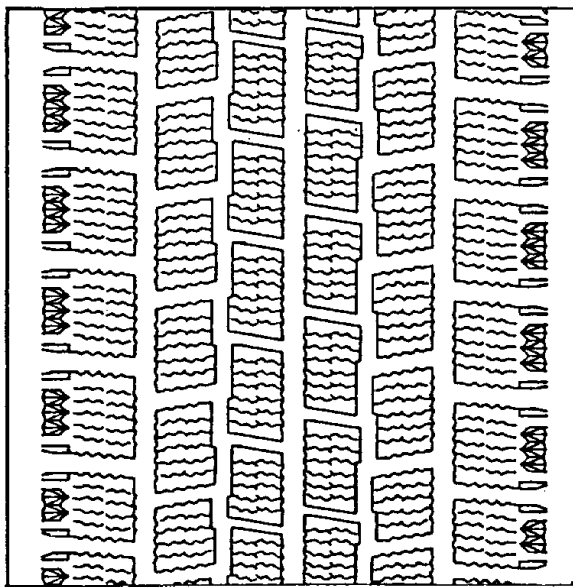
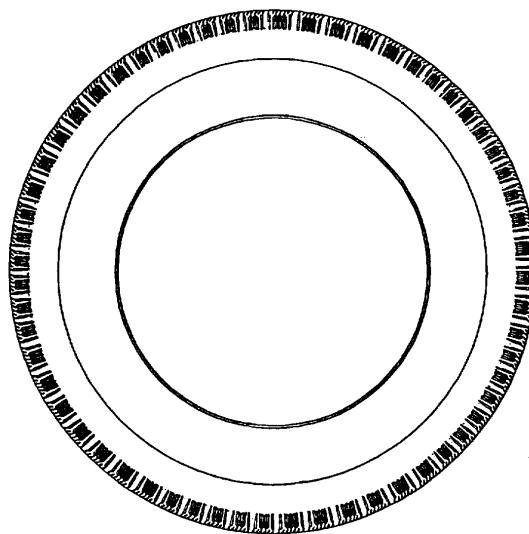
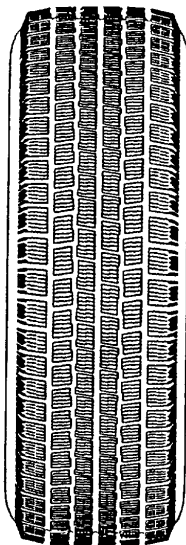
(71) ANSØGER(E):
(74) FULDMÆGTIG:
(72) FREMBRINGER(E):

SSL International plc, Toft Hall, Knutsford, Cheshire WA16 9PD, Storbritannien
Larsen & Birkeholm A/S, Skandinavisk Patentbureau, Banegårdspladsen 1, 1570 København V, Danmark
Andrew Macpherson Rosie, 57 Murray Road, Sheffield, South Yorkshire SL11 7GF, Storbritannien ; Christopher Robert Gurr, 74 Broadbridge Close Sheffield, South Yorkshire S26 6SN, Storbritannien ; Robert Marcus Halstead, 6 Park Road Widnes, Cheshire WA8 6HF, Storbritannien ; Sarah Jane Burkinshaw, Laburnham Cottage, Pichmere Lane, Wincham, Cheshire CW9 6EB, Storbritannien
(30) PRIORITET: 2001-12-13 GB 3000144
(22) ANSØGNINGSDATO: 2002-06-11
(18) GYLDIG TIL: 2007-06-11

(11) DR 2002 00520
(21) DA 2002 00531

(54) Et dæk

(51)-Cl.12 15



Detail afbildning

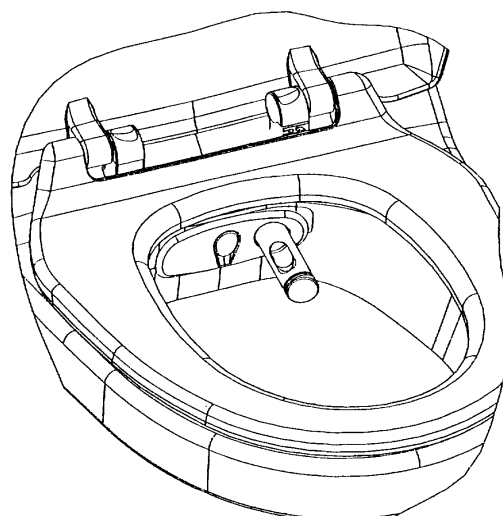
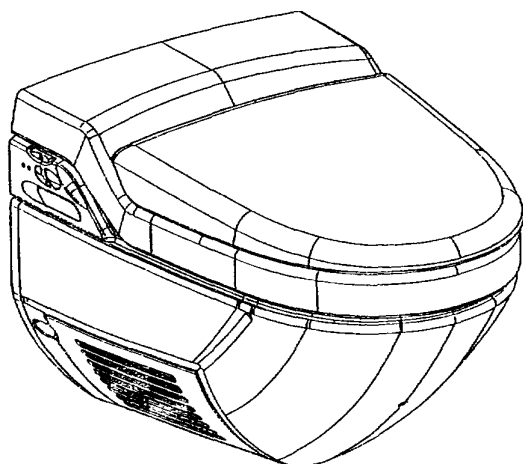
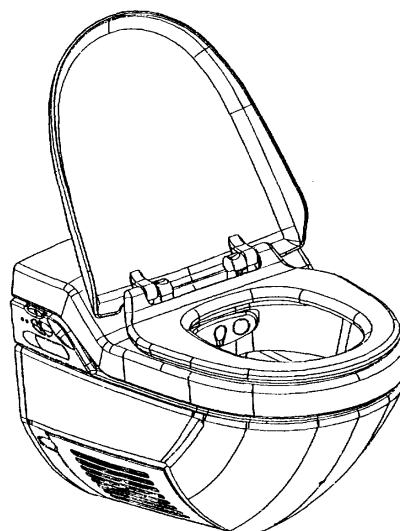
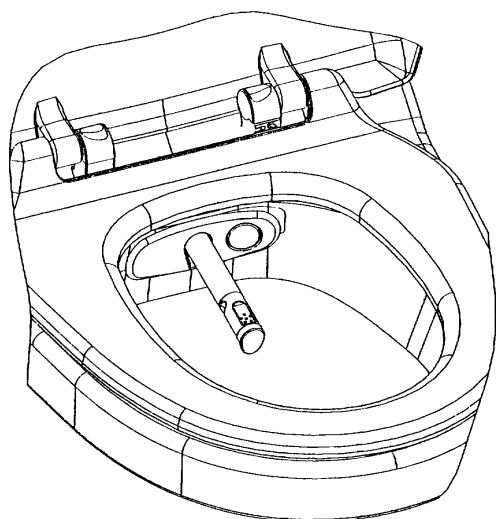
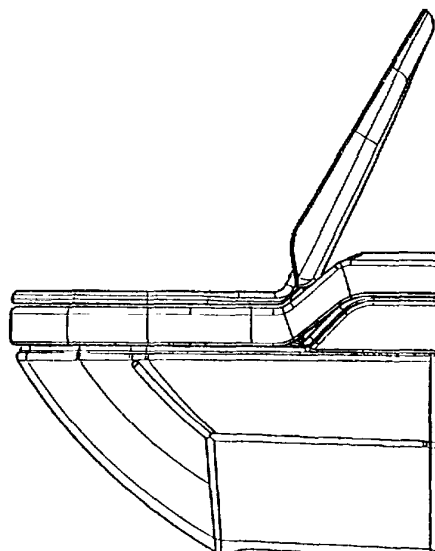
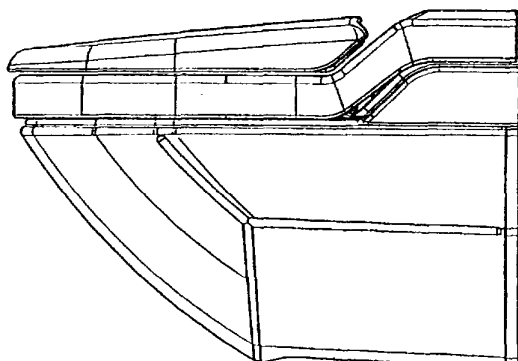
(71) ANSØGER(E):
(74) FULDMÆGTIG:
(72) FREMBRINGER(E):
(30) PRIORITET:
(22) ANSØGNINGSDATO:
(18) GYLDIG TIL:

The Yokohama Rubber Co., Ltd, 36-11, Shimbashi 5-chome, Minato-ku, Tokyo, Japan
Larsen & Birkeholm A/S, Skandinavisk Patentbureau, Banegårdspladsen 1, 1570 København V, Danmark
Seiji Iga, c/o The Yokohama Rubber Co., Ltd, Hiratsuka Factory, 2-1 Oiwake, Hiratsuka-shi, Kanagawa-ken, Japan
2002-01-29 JP 2002-001838
2002-07-02
2007-07-02

(11) DR 2002 00521
 (21) DA 2002 00633

(54) Et wc

(51)-Cl.23 02



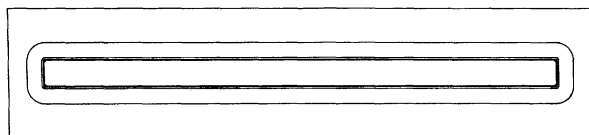
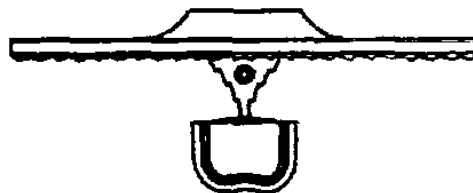
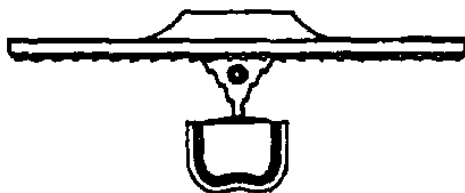
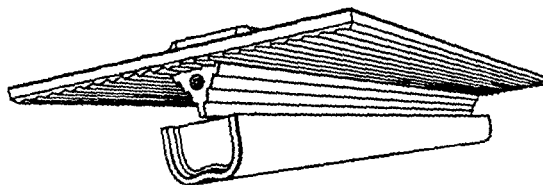
(71) ANSØGER(E):
 (74) FULDMÆGTIG:
 (72) FREMBRINGER(E):
 (30) PRIORITET:
 (22) ANSØGNINGSDATO:
 (18) GYLDIG TIL:

Balena AG, Soorpark, CH-9606 Bütschwil, Schweiz
 Plougmann & Vingtoft A/S, Sundkrogsgade 9, 2100 København Ø, Danmark
 Uli Witzig, Strangenhholzstrasse, CH-8633 Wolfhausen, Schweiz
 2002-04-24 WO DMA/005 700
 2002-08-13
 2007-08-13

(11) DR 2002 00522
(21) DA 2002 00636

(54) Et væg- og loftsbelysningsarmatur

(51)-Cl.26 05



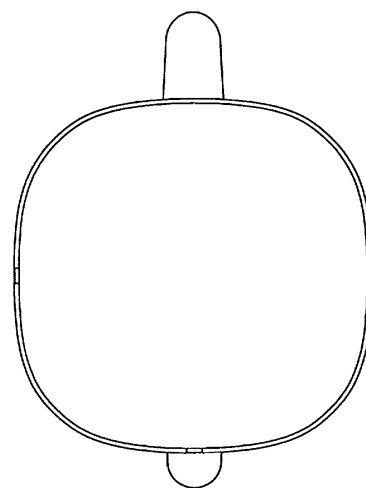
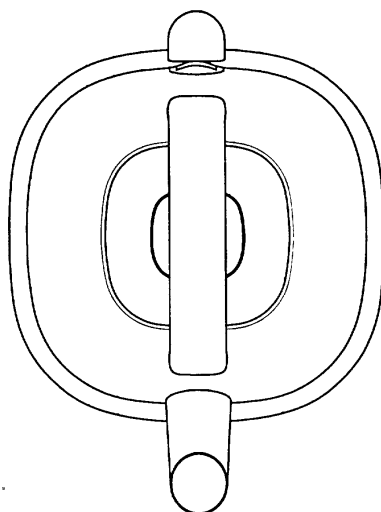
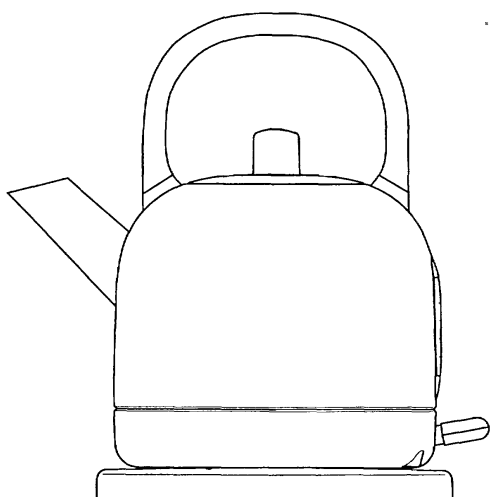
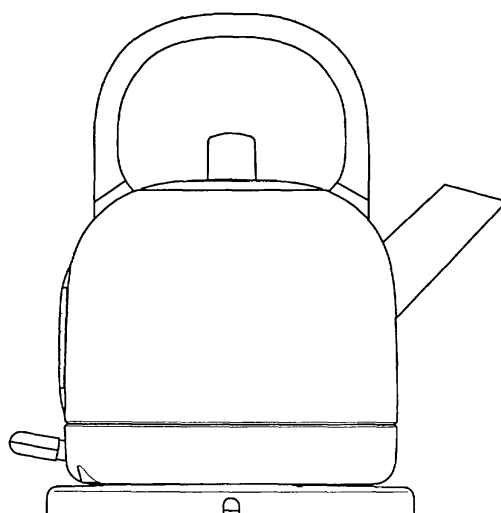
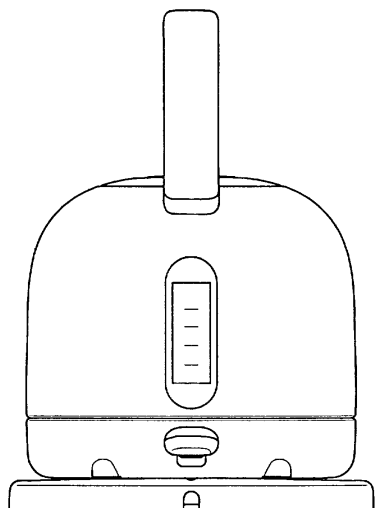
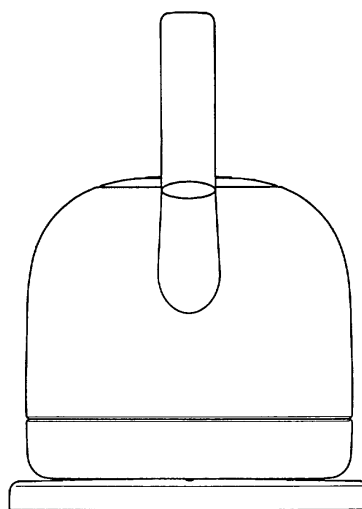
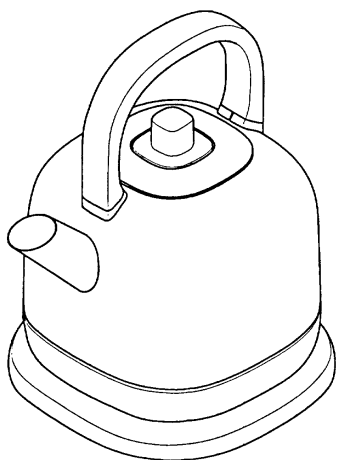
(71) ANSØGER(E):
(74) FULDMÆGTIG:
(72) FREMBRINGER(E):
(30) PRIORITET:
(22) ANSØGNINGSDATO:
(18) GYLDIG TIL:

KONINKLIJKE PHILIPS ELECTRONICS N.V., Groenewoudseweg 1, NL-5621 BA EINDHOVEN, Holland
Internationalt Patent-Bureau A/S, Høje Taastrup Boulevard 23, 2630 Taastrup, Danmark
Ramon Janssen, Le Wilakkersstraat 46, NL-5614 BH Eindhoven, Holland ; Petrus Adrianus Josephus
Holten, Wehmerstraat 2, NL-7121 DP Aalten, Holland
2002-03-06 WO DMA/005636
2002-08-13
2007-08-13

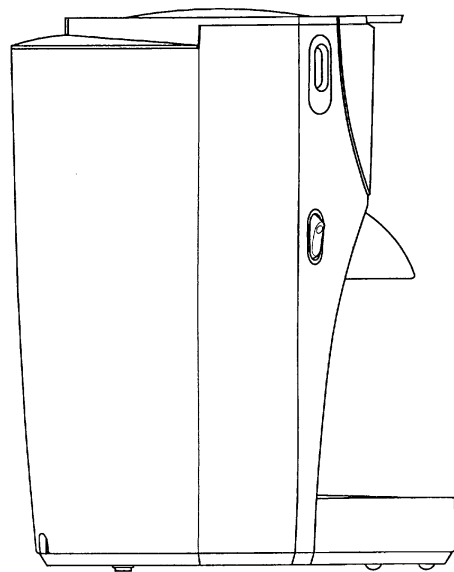
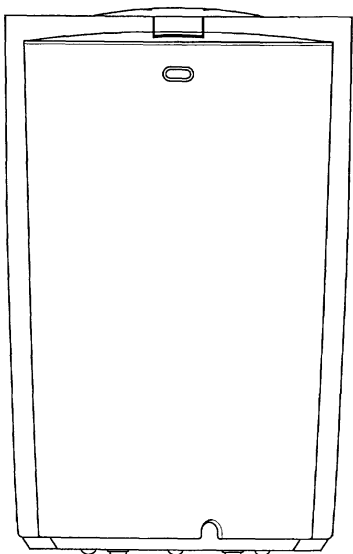
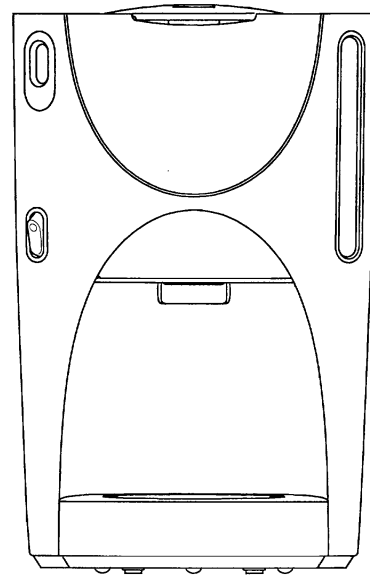
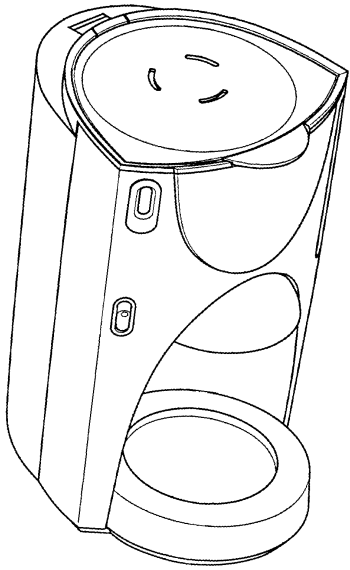
(11) DR 2002 00523
(21) DA 2002 00637

(54) 1) En elektrisk vandkedel 2) kaffemaskine

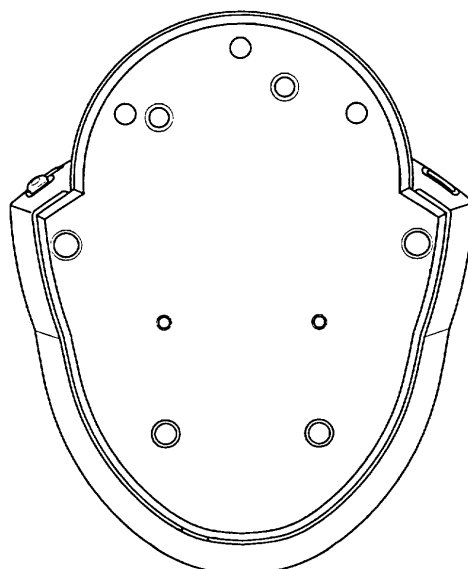
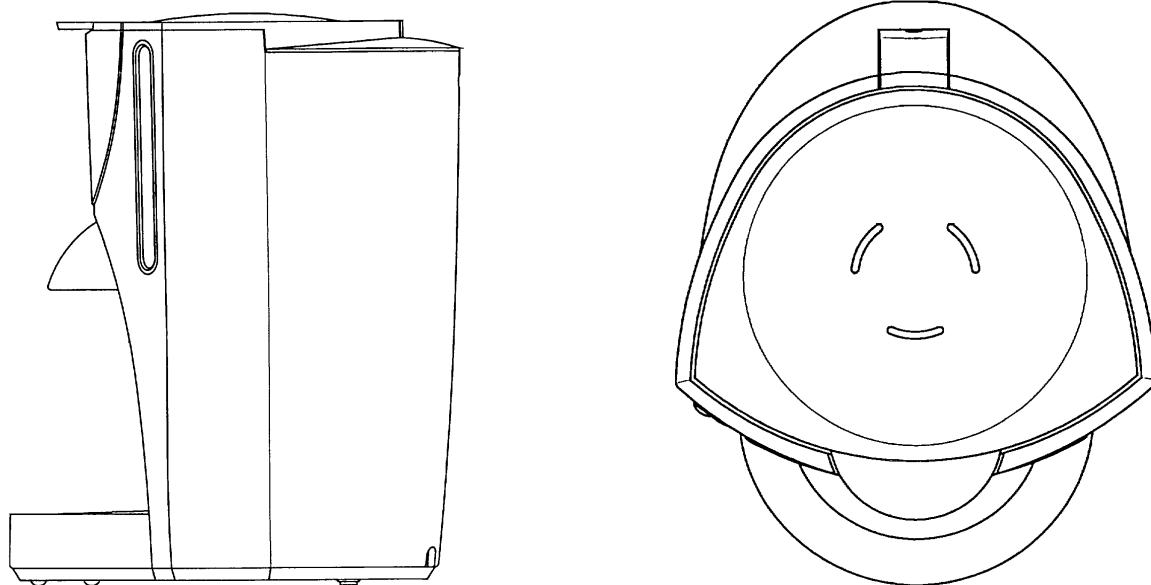
(51)-Cl.07 02



Løbenr. 1



Løbenr. 2



Løbenr. 2

(71) ANSØGER(E):
(74) FULDMÆGTIG:
(72) FREMBRINGER(E):

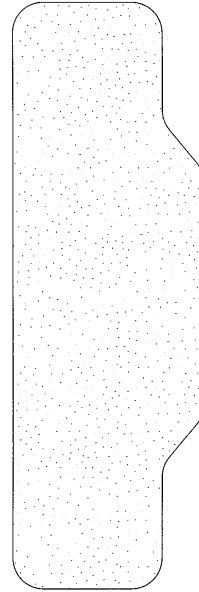
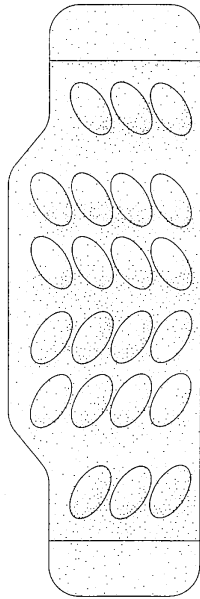
(30) PRIORITET:
(22) ANSØGNINGSDATO:
(18) GYLDIG TIL:

KONINKLIJKE PHILIPS ELECTRONICS N.V., Groenewoudseweg 1, NL-5621 BA EINDHOVEN, Holland
Internationalt Patent-Bureau A/S, Høje Taastrup Boulevard 23, 2630 Taastrup, Danmark
Oscar Enrique Pena Angarita, 13, Great James Street, London WC1 N 3DP, Storbritannien ; David Wesley
Hoard, 4065 Park Drive, Carlsbad, California 92008, USA
2002-02-28 WO DMA/005626;2002-02-28 WO DMA/005626
2002-08-13
2007-08-13

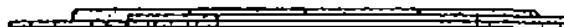
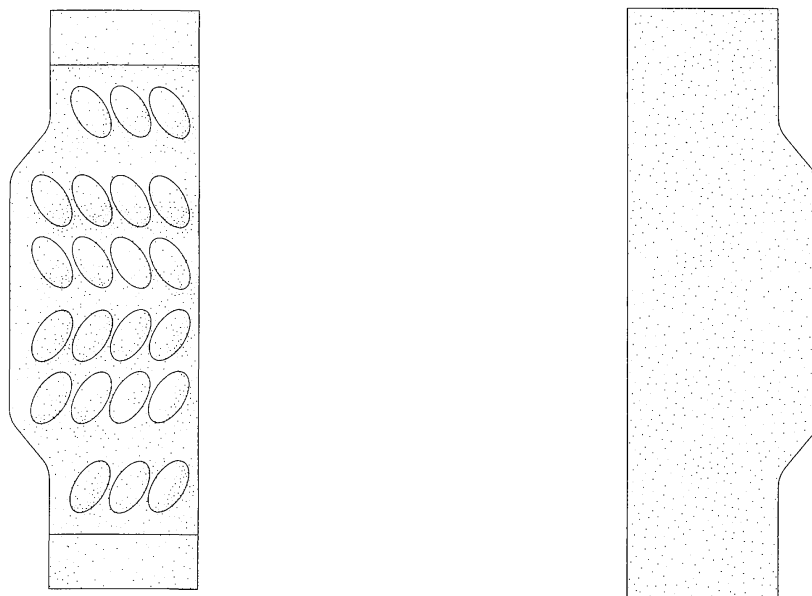
(11) DR 2002 00524
(21) DA 2002 00646

(54) 1-2) varmeplaster til ryggen

(51)-Cl.24 04



Løbenr. 1



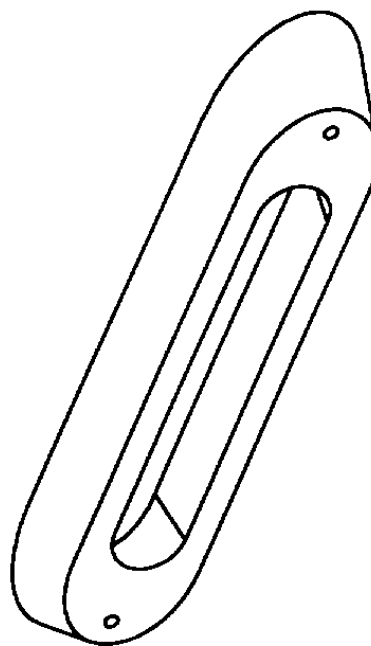
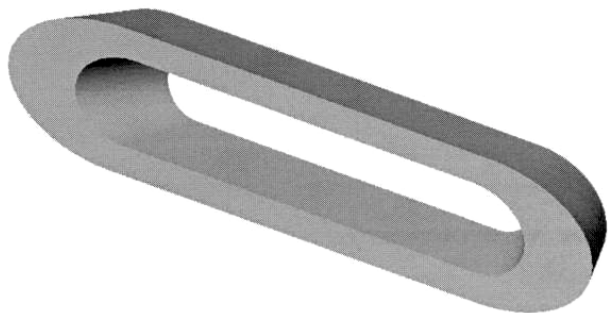
Løbenr. 2

- (71) ANSØGER(E): The Procter & Gamble Company, a corporation of the State of Ohio, One Procter & Gamble Plaza, Cincinnati, Ohio 45202, USA
- (74) FULDMÆGTIG: Hofman-Bang Zacco A/S, Hans Bekkevolds Allé 7, 2900 Hellerup, Danmark
- (72) FREMBRINGER(E): Jeannine Rebecca Knight, 7 E. Lakeview Drive #22, Cincinnati, Ohio 45237, USA ; Nancy Jean McCarthy, 1794 Fallbrook Lane, Cincinnati, Ohio 45240, USA ; Kenneth John Edelman, 3770 Aylesboro, Cincinnati 45208, USA ; Stephen Diallo Burke, 7131 Wills Way, Hamilton, Ohio 45011, USA
- (30) PRIORITET: 2002-02-15 US 29/155,770
- (22) ANSØGNINGSDATO: 2002-08-15
- (18) GYLDIG TIL: 2007-08-15

(11) DR 2002 00525
(21) DA 2002 00593

(54) Et greb til skuffer, låger m.v.

(51)-Cl.08 06



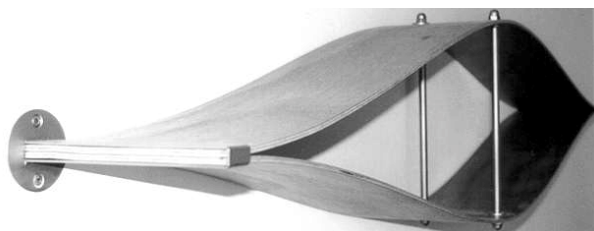
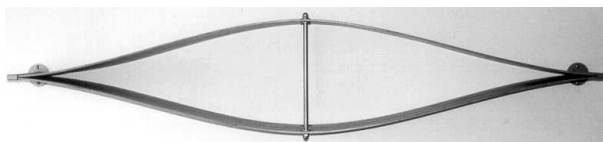
(71) ANSØGER(E):
(22) ANSØGNINGSDATO:
(18) GYLDIG TIL:

Tvilum-Scanbirk A/S, Ege Allé 2, 8882 Fårvang, Danmark
2002-07-31
2007-07-31

(11) DR 2002 00526
(21) DA 2002 00641

(54) En bogreol

(51)-Cl.06 04



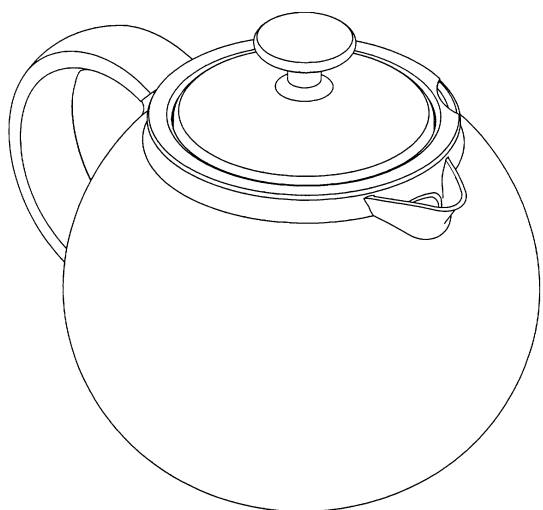
(71) ANSØGER(E):
(72) FREMBRINGER(E):
(22) ANSØGNINGSDATO:
(18) GYLDIG TIL:

Helmuth Design, v/Jakob Helmuth Christensen, Falkevej 22, 4300 Holbæk, Danmark
Jakob Helmuth Christensen, Falkevej 22, 4300 Holbæk, Danmark
2002-08-15
2007-08-15

(11) DR 2002 00527
(21) DA 2002 00129

(54) 1-2) Thepotter; 3-6) kaffemaskiner; 7-12) krus

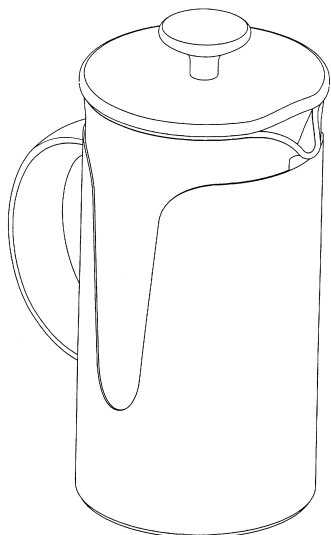
(51)-Cl.07 01;07 02



Løbenr. 1



Løbenr. 2



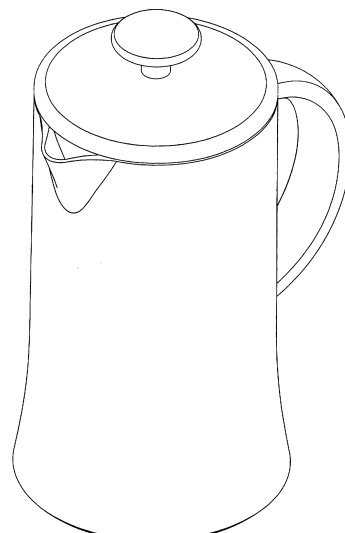
Løbenr. 3



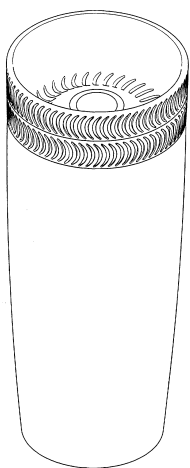
Løbenr. 4



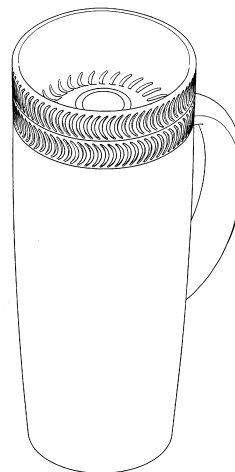
Løbenr. 5



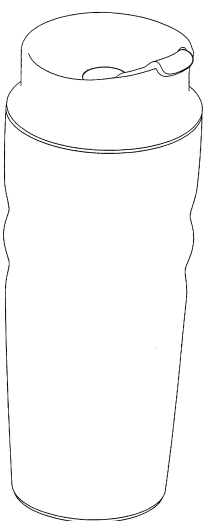
Løbenr. 6



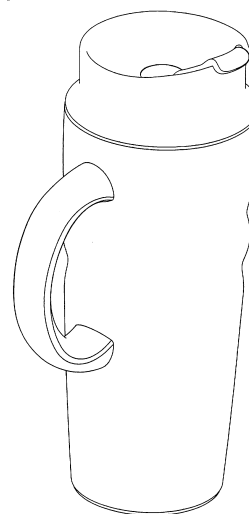
Løbenr. 7



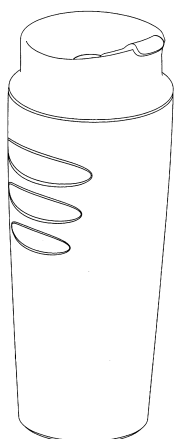
Løbenr. 8



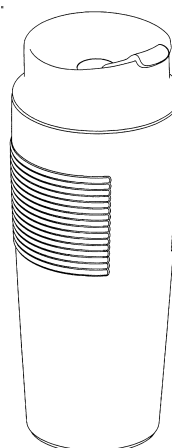
Løbenr. 9



Løbenr. 10



Løbenr. 11



Løbenr. 12

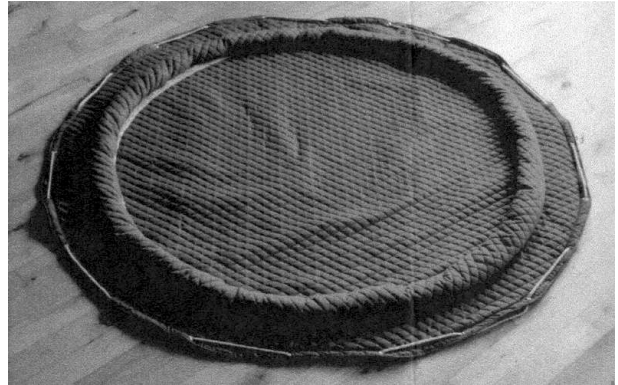
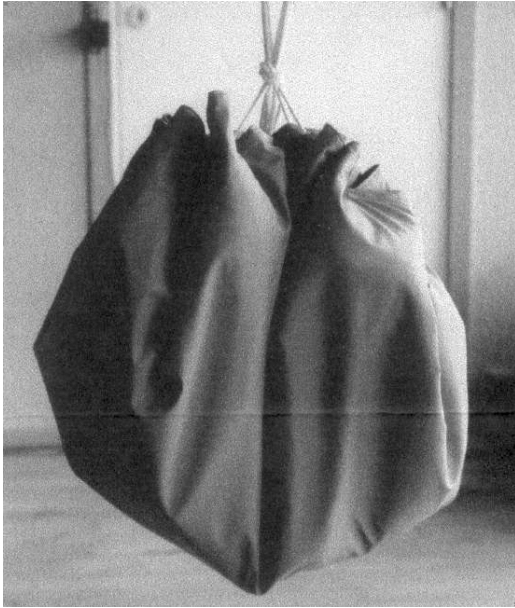
(71) ANSØGER(E):
(74) FULDMÆGTIG:
(72) FREMBRINGER(E):
(22) ANSØGNINGSDATO:
(18) GYLDIG TIL:

Pi-Design AG, Kantonsstrasse 100, CH-6234 Triengen, Schweiz
Giersing & Stelling Patentbureau A/S, Teglporten 3, 3460 Birkerød, Danmark
Jørgen Bodum, St. Niklausenstrasse 23, CH-6005 St. Niklausen, Schweiz
2002-02-14
2007-02-14

(11) DR 2002 00528
(21) DA 2002 00605

(54) Et legetæppe

(51)-Cl.06 13;21 01



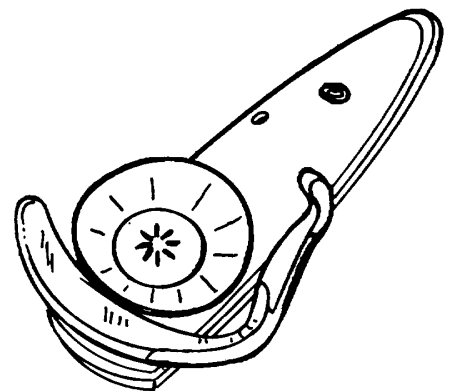
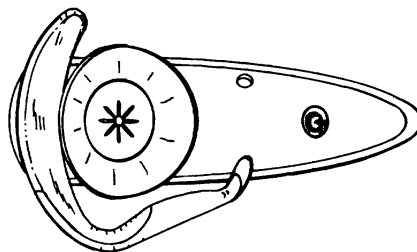
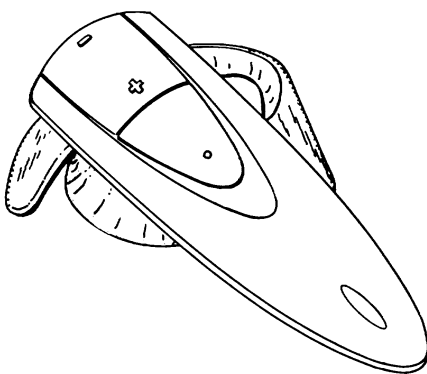
(71) ANSØGER(E):
(72) FREMBRINGER(E):
(22) ANSØGNINGSDATO:
(18) GYLDIG TIL:

Klaus Larsen, Bispehavevej 101, 2.th., 8210 Århus V, Danmark
Anne Marie Larsen, Bispehavevej 101, 2.th., 8210 Århus V, Danmark
2002-08-06
2007-08-06

(11) DR 2002 00529
(21) DA 2002 00122

(54) Et hovedsæt.

(51)-Cl.14 03



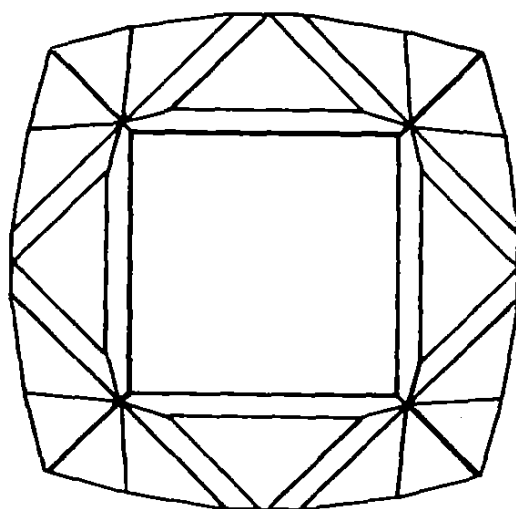
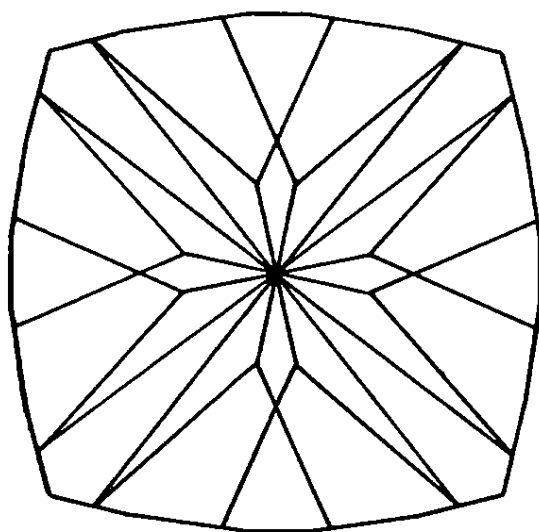
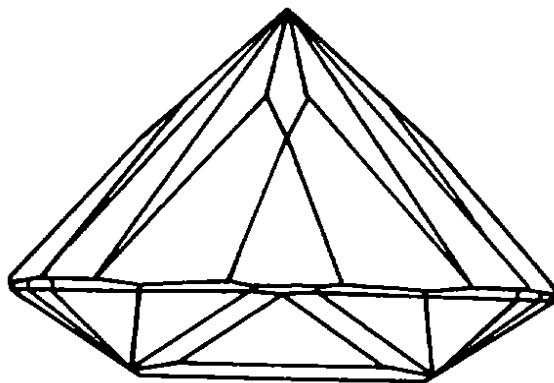
(71) ANSØGER(E):
(74) FULDMÆGTIG:
(72) FREMBRINGER(E):
(22) ANSØGNINGSDATO:
(18) GYLDIG TIL:

GN Netcom A/S, Metalbuen 66, 2750 Ballerup, Danmark
Larsen & Birkeholm A/S, Skandinavisk Patentbureau, Banegårdspladsen 1, 1570 København V, Danmark
Klaus Rath, Smakkegårdsvej 131A, 2820 Gentofte, Danmark; Charles L. Pedersen, Grønnevej 124A, 2830 Virum, Danmark
2002-02-14
2007-02-14

(11) DR 2002 00530
(21) DA 2002 00494

(54) En ædelsten

(51)-Cl.11 01



(71) ANSØGER(E):
(74) FULDMÆGTIG:
(72) FREMBRINGER(E):
(30) PRIORITET:
(22) ANSØGNINGSDATO:
(18) GYLDIG TIL:

Asprey Holdings Limited, 167 New Bond Street, London W1S 4AR, Storbritannien
Larsen & Birkeholm A/S, Skandinavisk Patentbureau, Banegårdspladsen 1, 1570 København V, Danmark
Gabriel S. Tolkowsky, Rubenslei 8, B-2018 Antwerpen, Belgien
2001-12-13 BX 78988-00
2002-06-13
2007-06-13

Offentligt tilgængelige designansøgninger og -registreringer

Akterne i nedenstående ansøgninger eller registreringer er tilgængelige for enhver, jf. § 21, stk. 2, i designlov nr. 1259 af 20. december 2000.

Klasse 7

Husholdningsartikler (ikke indeholdt i andre klasser)

(21) DA 2002 00129
(71) ANSØGER(E):
(22) ANSØGNINGSDATO:

(54) 1-2) Thepotter 7-12) krus ;3-6) kaffemaskiner
Pi-Design AG, Kantonsstrasse 100, CH-6234 Triengen, Schweiz
2002-02-14

Klasse 12

Transportmidler og højseapparater

(21) DA 2002 00654
(71) ANSØGER(E):
(30) PRIORITET:
(22) ANSØGNINGSDATO:

(54) En servicevogn
Nikolaus Mroch, Heugasse 2a, D-65929 Frankfurt am Main, Tyskland
2002-02-20 WO DM/059 645
2002-08-19

Klasse 13

Udstyr til produktion, distribution og transformation af elektricitet

(21) DA 2002 00610
(71) ANSØGER(E):
(30) PRIORITET:
(22) ANSØGNINGSDATO:

(54) Et El-stik
KRONE GmbH, Beeskowdamm 3-11, D-14167 Berlin, Tyskland
2002-02-15 DE 4020 13 06.9
2002-08-06

Klasse 14

Udstyr til optagelse og gengivelse af data, telekommunikationsudstyr

(21) DA 2002 00122
(71) ANSØGER(E):
(22) ANSØGNINGSDATO:

(54) Et hovedsæt.
GN Netcom A/S, Metalbuen 66, 2750 Ballerup, Danmark
2002-02-14

Klasse 23

Udstyr til distribution af væsker og luftarter, sanitets-, opvarmnings-, ventilations- og luftkonditioneringsudstyr, fast brændsel

(21) DA 2002 00627
(71) ANSØGER(E):
(30) PRIORITET:
(22) ANSØGNINGSDATO:

(54) En fugtjerner
Vortice Elettrosociali S.P.A., Strada Cerca, 2, 20067 Zoate, Italien
2002-02-18 IT MI2002O000108
2002-08-12

(21) DA 2002 00628
(71) ANSØGER(E):
(30) PRIORITET:
(22) ANSØGNINGSDATO:

(54) Et udsugningsapparat
Vortice Elettrosociali S.P.A., Strada Cerca, 2, 20067 Zoate, Italien
2002-02-18 IT MI2002O000108
2002-08-12

Klasse 24

Medicinal- og laboratorieudstyr

(21) DA 2002 00646
(71) ANSØGER(E):
(30) PRIORITET:
(22) ANSØGNINGSDATO:

(54) 1-2) varmeplaster til ryggen
The Procter & Gamble Company, a corporation of the State of Ohio, One Procter & Gamble Plaza,
Cincinnati, Ohio 45202, USA
2002-02-15 US 29/155,770
2002-08-15

Mønster

Registrerede mønstre

Akterne i nedenstående ansøgninger er tilgængelige for enhver, jfr. mønsterlovens § 19.

(11) Ansøgningsnummer	(44) Bekendtgjort i Reg. Tid. nr.	(11) Registreringsnummer	(15) Registreringsdato	(18) Registreringen er gyldig til
MA 2001 00945	24, 2002	MR 2002 00295	20020820	20060922

Ændringer

Ændringer vedrørende retten til mønstret, mønsterhavers navn, bopæl, fulm. m.v.

Overdragelser:

(11) MR 2001 00203

Til: (71) Unilever N.V., Weena 455, NL-3013 AL Rotterdam, Holland

Ændring af fuldmægtigoplysninger:

(11) MR 1998 00559

Til: (74) Sangill Denmark A/S, Bakketofte 18, 8541 Skødstrup, Danmark

(11) MR 1998 00561

Til: (74) Sangill Denmark A/S, Bakketofte 18, 8541 Skødstrup, Danmark

(11) MR 1998 00562

Til: (74) Sangill Denmark A/S, Bakketofte 18, 8541 Skødstrup, Danmark

Fornyelse af mønsterregistreringer

Fornyelse af registreringer foretaget i medfør af lov om mønstre nr. 218 af 27. maj 1970.

(11) Registreringsnummer	(18) Gyldig til
MR 1993 00370	20070506
MR 1998 00179	20070813
MR 1998 00180	20070821
MR 1998 00364	20070815
MR 1993 00589	20070911
MR 1998 00224	20070930
MR 1998 00564	20070819
MR 1998 00457	20070818
MR 1998 00373	20070918
MR 1998 00374	20070918
MR 1998 00375	20070918
MR 1998 00303	20070916
MR 1993 00595	20070911



PATENT- OG VAREMÆRKESTYRELSEN

PRISLISTE

Pr. 1. januar 2002

Patenter

Supplerende beskyttelsescertifikater

Brugsmodeller

Chips (halvledertopografier)

Kommunevåbener og -segl

Skorstensmærker og kontorflag

Design

Vare- og fællesmærker

Publikationer

Erhvervsservice

Kopiservice

Kurser og foredrag

Patent- og Varemærkestyrelsen

Helgeshøj Allé 81, 2630 Taastrup

tlf. 4350 8000, fax 4350 8001

e-post pvs@dkpto.dk

www.dkpto.dk

Prisliste vedrørende internationale ansøgninger (PCT) og europæiske patentansøgninger (EPK) samt vedrørende ansøgninger om international varemærkeregistrering og EU-varemærkeregistrering kan fås ved henvendelse til Patent- og Varemærkestyrelsen.

Patenter

kr.

1. Ansøgningsgebyr	
a. Grundgebyr	3000,00
b. Tillægsgebyr for hvert patentkrav ud over 10	300,00
2. Gebyrer for nyhedsundersøgelse af international type (PL §9)	
I Når den svenske patentmyndighed er nyhedsundersøgende:	
a. Grundgebyr	7030,00
b. Tillægsgebyr for hvert krav ud over 10	115,00
c. Ekspeditionsgebyr	500,00
II Når Den Europæiske Patentmyndighed er nyhedsundersøgende:	
a. Grundgebyr *	
1. For en prioritetsgivende ansøgning	7030,00
2. I alle andre tilfælde	11015,00
b. Ekspeditionsgebyr	500,00
3. Gebyr for senere indlevering af dansk oversættelse af international ansøgning	1100,00
4. Genoptagelsesgebyr	700,00
5. Patentmeddelelsesgebyr	
a. Grundgebyr	2850,00
b. Tillægsgebyr for hver side ud over 35 sider	80,00
c. Tillægsgebyr for hvert patentkrav, for hvilket der ikke er betalt ansøgningsgebyr	300,00
6. Gebyr for publicering af oversættelser af europæiske patentskrifter	
a. Grundgebyr	1150,00
b. Tillægsgebyr for hver side ud over 35 sider	80,00
7. Gebyr for publicering af ændrede danske patentskrifter	
a. Grundgebyr	2850,00
b. Tillægsgebyr for hver side ud over 35 sider	80,00
8. Gebyr for publicering af ændrede oversættelser af europæiske patentskrifter	
a. Grundgebyr	1150,00
b. Tillægsgebyr for hver side ud over 35 sider	80,00
9. Genoprettelsesgebyr	3000,00
10. Årsgebyrer	
1. gebyrår	500,00
2. gebyrår	500,00
3. gebyrår	500,00
4. gebyrår	1100,00
5. gebyrår	1250,00
6. gebyrår	1400,00
7. gebyrår	1600,00
8. gebyrår	1800,00
9. gebyrår	2050,00
10. gebyrår	2300,00
11. gebyrår	2550,00
12. gebyrår	2800,00
13. gebyrår	3050,00
14. gebyrår	3300,00
15. gebyrår	3600,00
16. gebyrår	3900,00
17. gebyrår	4200,00
18. gebyrår	4500,00
19. gebyrår	4800,00
20. gebyrår	5100,00

Årsgebyrer, der betales senere end forfaldsdag, forhøjes med 20%. Gebyret skal være betalt inden 6 måneder efter forfaldsdagen.

11. Gebyr for fremsættelse af indsigelse	2500,00
12. Gebyr for administrativ omprøvnin g	7000,00
13. Klagegebyr	8000,00

Ovennævnte priser skal ikke tillægges moms

Supplerende beskyttelsescertifikater

kr.

1. Ansøgningsgebyr	3000,00
2. Genoptagelsesgebyr	600,00
3. Genoprettelsesgebyr	3000,00
4. Årsgebyr pr. påbegyndt gebyrår	5100,00

Årsgebyrer, der betales senere end forfaldsdag, forhøjes med 20%. Gebyret skal være betalt inden 6 måneder efter forfaldsdagen.

5. Gebyr for administrativ omprøvnin g	1500,00
---	---------

Der skal betales et gebyr på 7000 kr. for eventuel omprøvnin af grundpatentet

6. Klagegebyr	4000,00
----------------------------	---------

Ovennævnte priser skal ikke tillægges moms

Brugsmodeller

kr.

1. Ansøgningsgebyr	2000,00
2. Gebyr for senere indlevering af dansk oversættelse af international ansøgning	1100,00
3. Genoptagelsesgebyr	400,00
4. Fornyelsesgebyrer	
For 1. periode	2000,00
For 2. periode	3000,00

Fornyelsesgebyrer, der betales efter udløbet af den pågældende registreringsperiode, forhøjes med 20%.

5. Gebyr for prøvnin før eller efter registrering	4000,00
6. Gebyr for behandling af anmodning om udslettelse	2000,00
7. Gebyr for bekendtgørelse af ændret registrering og publicering af ændret formulering	1100,00
8. Klagegebyr	5000,00

Ovennævnte priser skal ikke tillægges moms

Chips (halvledertopografier)

kr.

1. Ansøgningsgebyr	1500,00
2. Gebyr for behandling af anmodning af overførelse af ansøgning om registrering	1000,00
3. Klagegebyr	4000,00

Ovennævnte priser skal ikke tillægges moms

Kommunevåbener og-segl

kr.

1. Ansøgningsgebyr	2000,00
---------------------------------	---------

Ovennævnte pris skal ikke tillægges moms

Skorstensmærker og kontorflag

kr.

1. Ansøgningsgebyr	2000,00
---------------------------------	---------

Ovennævnte pris skal ikke tillægges moms

Design

1. Ansøgningsgebyr	kr. 1200,00
Tillægsgebyrer:	
a. Ved samregistrering for hvert design ud over det første	700,00
b. For offentliggørelse af hver afbildning ud over den første ¹⁾	400,00
2. Genoptagelsesgebyr	400,00
3. Gebyr for supplerende forundersøgelse	1500,00
Tillægsgebyr:	
Ved samregistrering for hvert design ud over det første	900,00
4. Fornyelsesgebyr ²⁾	2200,00
Tillægsgebyr:	
Ved samregistrering for hvert design ud over det første	1100,00

Fornyelsesgebyrer inkl. tillægsgebyr, der betales efter udløbet af den pågældende registreringsperiode, forhøjes med 20%.

5. Gebyr for administrativ prøvning	
Pr. design, herunder design indeholdt i en samregistrering	3000,00
6. Gebyr for offentliggørelse af registrering i ændret form	400,00
Tillægsgebyr:	
For offentliggørelse af hver afbildning ud over den første	400,00
7. Genoprettelsesgebyr	3000,00
8. Klagegebyr	4000,00

Ovennævnte priser skal ikke tillægges moms

¹⁾ Omfatter også bekendtgørelse iht. den hidtil gældende mønsterlov

²⁾ Omfatter også fornyelse af registreringer iht. den hidtil gældende mønsterlov

Vare-ogfællesmærker

1. Ansøgningsgebyr	kr. 2350,00
a. Grundgebyr	2350,00
b. Tillægsgebyr for hver klasse ud over 3	600,00
Der er i alt 45 klasser	
2. Gebyr for videreførelse af Madrid-Protokol-registrering som dansk vare- eller fællesmærke-ansøgning	1500,00
3. Fornyelsesgebyr	
a. Grundgebyr	2350,00
b. Tillægsgebyr for hver klasse ud over 3	600,00

Fornyelsesgebyrer inkl. tillægsgebyr, der betales efter udløbet af den pågældende registreringsperiode, forhøjes med 20%.

4. Gebyr for anmodning om deling af en ansøgning eller en registrering	
for hver udsøgt ansøgning eller registrering	2000,00
5. Gebyr for fremsættelse af indsigelse	2500,00
6. Gebyr for administrativ ophævelse	2500,00
7. Klagegebyr	4000,00
8. Gebyr for underretning til indehaver af varemærkerettighed	
Årligt gebyr	1000,00

Ovennævnte priser skal ikke tillægges moms

Publikationer

1. Årsabonnement	kr.
a. Dansk Patenttidende	1000,00
b. Patentskrifter	
– på papir	8000,00
– på CD-ROM (ESPACE-DK)	5000,00
c. Dansk Patentregister	400,00
d. Sammendrag af almindeligt tilgængelige danske patentansøgninger	
– Alle sektioner	8000,00
– sektion A	1600,00
– sektion B	1600,00
– sektion C07 + C12	1600,00
– sektion C, resten	900,00
– sektion D	500,00
– sektion E	900,00
– sektion F	900,00
– sektion G	900,00
– sektion H	900,00
e. Oversættelser af EP-skrifter	8000,00
f. Dansk Brugsmodeltidende	600,00
g. Brugsmodelskrifter	8000,00
h. Dansk Varemærketidende	1000,00
i. Dansk Varemærkeregister	200,00
j. Varemærkesærtidende med §13-afslag	100,00
k. Nye danske varemærkeansøgninger, ugeliste	450,00
l. Dansk Designtidende	600,00
m. Dansk Designregister	200,00
n. Patenthåndbog, ved tegning af abonnement	500,00
– løbblade hertil, pr. side	10,00
o. Brugsmodelhåndbog, ved tegning af abonnement	500,00
– løbblade hertil, pr. side	10,00
p. Ankenævnskendelser	
– alle kendelser	4200,00
– kendelser/patent- og brugsmodelområdet	2000,00
– kendelser/vare- og fællesmærkeområdet	2000,00
– kendelser/design- og chipsområdet	400,00

Abonnementer tillægges porto

2. Løssalg

a. Dansk Patenttidende	40,00
b. Dansk Patentregister	400,00
c. Sammendrag af alm. tilgængelige patentansøgninger	30,00
d. Dansk Varemærketidende	40,00
e. Dansk Varemærkeregister	200,00
f. Varemærkesærtidende med §13-afslag	100,00
g. Varemærkeindsigelsestidende, 1996-2001 pr. årgang	200,00
h. Varemærkeindsigelsestidende, udk. 1995	300,00
i. Dansk Designtidende	40,00
j. Dansk Designregister	200,00
k. Dansk Brugsmodeltidende	40,00
l. Sammendrag af alm. tilgængelige brugsmodelansøgninger	30,00
m. Fremlæggelses- og patentskrifter på CD-ROM (ESPACE-DK)	
– 1993-2001, pr. årgang	5000,00
– 1990-1992, pr. årgang	2000,00

Ovennævnte priser skal ikke tillægges moms

Fremlæggelses-, patent- og brugsmodelskrifter samt oversættelser af EP-skrifter leveres til gældende kopipris

3. Loveogbekendtgørelser

vedr. industriel ejendomsret	12,00-33,00
------------------------------------	-------------

4. Andrepublikationer

a. Varemærkeklassifikation	
– alfabetisk liste	500,00
– klassesdelt liste	400,00
b. Mønsterklassifikation	35,00
– ændringer og tilføjelser hertil	15,00

5. "Fravæsentilvirksomhed", Danske patenter gennem

100 år (fås på dansk og engelsk), inkl. moms	195,00
---	--------

Ovennævnte priser tillægges moms, hvis andet ikke er angivet

Erhvervsservice

1. Timepris*	kr. 900,00
2. Patenttekniske undersøgelser Beregnes efter timepris	
3. Løbende overvågninger	
a. Overvågning af ansøgninger Overvågning af dansk patent-, brugsmodel-, design- eller varemærkeansøgning sammensættes af: Pris pr. år 1500,00 Pris pr. meddelelse 375,00	
b. Overvågning af nationale og internationale varemærkerettigheder Overvågning af dansk varemærkeansøgning eller -registrering eller af MadridProtokol-registrering med gyldighed for Danmark i relation til nye varemærkeansøgninger Pris pr. år, første varemærke 1050,00 Pris pr. år, yderligere varemærker, pr. varemærke 300,00	
c. Øvrige overvågninger beregnes efter timepris Hertil skal lægges evt. online-udgifter	
4. Navneundersøgelser*	
a. International undersøgelse af patentrettigheder i 1-2 navne inkl. op til 40 referencer 3500,00 Yderligere referencer, pr. reference 16,00 Yderligere navne, pr. navn 900,00	
b. Undersøgelse af patent- og brugsmodelrettigheder omfattende Danmark i 1-2 navne 1800,00 Yderligere navne, pr. navn 450,00	
c. Øvrige navneundersøgelser beregnes efter timepris Hertil skal lægges evt. online-udgifter	
5. Patentfamilieundersøgelser og statusundersøgelser*	
a. Patentfamilieundersøgelse 1000,00	
b. Patentfamilieundersøgelse, inkl. status for lande med statusoplysninger i Inpadoc 2200,00 Status for yderligere lande beregnes efter timepris	
c. Statusundersøgelse af udenlandske rettigheder Første nummer 900,00 Pr. følgende nummer 450,00	
d. Statusundersøgelse af danske rettigheder, pr. nummer ... 450,00	
e. Øvrige undersøgelser beregnes efter timepris Hertil skal lægges evt. online-udgifter	
6. Kollisionsundersøgelser af varemærker*	
a. Inkl. op til 3 klasser 2400,00	
b. Yderligere klasser, pr. 10 klasser 500,00 Klasserne 42-45 betragtes prismæssigt som én klasse	
7. Skanning af varemærker*	
a. Første klasse 500,00	
b. Yderligere klasser, pr. klasse 200,00	
c. Skanning af alle 45 klasser 3000,00 Klasserne 42-45 betragtes prismæssigt som én klasse	
8. LOGO-skanning*	
a. Inkl. op til 25 referencer 2100,00	
b. Yderligere referencer, pr. 25 referencer 500,00	
9. Varemærkedatabase*	
a. Første klasse 3000,00	
b. Yderligere klasser - op til 4, pr. klasse 1500,00 Klasserne 42-45 betragtes prismæssigt som én klasse	
10. Skanning af varemærker ansøgt eller registreret i udlandet*	
a. Første klasse for 1-2 lande 1000,00	
b. Følgende lande, pr. land 500,00	
c. Følgende klasser, pr. klasse 200,00	

*Hastelevering kan aftales mod pristillæg

Ovennævnte priser tillægges moms

Kopiservice

1. Fotokopier af patent- og brugsmodelpublikationer	kr.
a. Pris pr. publikation indtil 200 sider	50,00
b. Publikationer ud over 200 sider: pris efter aftale	
2. Fotokopier, taget på læsesalen	
ved kontant betaling, pr. side, inkl. moms	3,00
3. Udenlandske patentpublikationer, der ikke findes i egne samlinger	
I ved hjemtagning fra udlandet:	
a. Pris for hjemtagning	100,00
b. Pris pr. publikation	100,00
Hjemtagning af sagsakter fra USA og patentpublikationer og sagsakter fra Sydafrika: Pris efter aftale.	
II ved levering af tilsvarende publikation fra egne samlinger:	
a. Identifikation	100,00
b. Kopipris (se pkt. 1)	
4. Engelsksprogede sammendrag, der ikke findes i egne samlinger, pr. sammendrag	50,00
5. Tidsskriftsartikler o.l., der ikke findes i egne samlinger	
a. Pris for hjemtagning	100,00
b. Pris pr. artikel	100,00
6. Aktindsigt i europæiske patenter og patentansøgninger	
a. Ekspedition (inkl. EPO-gebyr)	315,00
b. Kopier	
- ved tilsendelse, pr. side	3,25
- ved afhentning, pr. side	2,50
- ved afhentning og kontant betaling, pr. side inkl. moms ...	3,00
7. Databaseudskrift vedr. en varemærkeretlighed	50,00

Ovennævnte priser tillægges moms, hvis andet ikke er angivet

8. Bekræftet kopi af en patent-, brugsmodel-, design- eller varemærkeansøgning	300,00
Hertil skal lægges kopiprisen (3,25 kr. pr. side)	
9. Bekræftet udskrift af patent-, certifikat-, brugsmodel-, topografi-, design- eller varemærkesagsregistret	300,00
10. Bekræftet udskrift af registret over kommunevåbener og -segl eller registret over skorstensmærker og kontorflag	200,00
11. Udskrift af patent-, certifikat-, brugsmodel-, topografi-, design- eller varemærkesagsregistret, registret over kommunevåbener og -segl eller registret over skorstensmærker og kontorflag	50,00

Ovennævnte priser skal ikke tillægges moms

12. Priser for levering	
a. Levering pr. telefax	75,00
b. Ekspreslevering pr. telefax	275,00
c. Ekspreslevering pr. post	200,00
Hertil lægges porto	

Ovennævnte priser tillægges moms

Kurser og foredrag

1. Kurser	kr.
Priser på åbne og virksomhedsinterne kurser fås ved direkte henvendelse til KursusCentret	
2. Foredrag*	
Første time	2000,00
Følgende timer, pr. time	1500,00

* Særpriser afhængig af deltagerantal og forberedelsestid

Ovennævnte priser tillægges moms

WIPO Standard 80

INID-koder

Internationally agreed Numbers for the Identification of (bibliographic) data (INID)

- (11) Serial number of the registration
- (15) Date of the registration/Date of the renewal
- (17) Expected duration of the registration/
renewal
- (18) Expected expiration date of the registration/
renewal
- (21) Serial number of the application
- (22) Date of filing of the application
- (23) Name and place of exhibition, and date on
which the industrial design was first
exhibited there (Exhibition priority date)
- (24) Date from which the industrial design right
has effect
- (29) Indication of the form in which the industrial
design is filed, e.g. as a reproduction of the
industrial design or as a specimen thereof
- (30) Data relating to priority under the Paris
Convention
- (43) Date of publication of the industrial design
before examination
- (44) Date of publication of the industrial design
after examination but before registration
- (45) Date of publication of the registered
industrial design
- (46) Date of expiration of deferment
- (51) International Classification for Industrial
Designs (class and subclass of the Locarno
Classification)
- (54) Designation of article(s) or product(s)
covered by the industrial design or title of
the industrial design
- (55) Reproduction of the industrial design (e.g.,
drawing, photograph) and explanations
relating to the reproduction
- (57) Description of characteristic features of the
industrial design including indication of
colors
- (58) Date of recording of any kind of
amendment in the Register
- (62) Serial number(s) and, if available, filing
date(s) of application(s), registration(s) or
document(s) related by division
- (66) Serial number(s) of the application or the
registration of the design(s), which is(are) a
variant(s) of the present one
- (71) Name(s) and address(es) of the appli-
cant(s)
- (72) Name(s) of the creator(s) if known to be
such
- (73) Name(s) and address(es) of the owner(s)
- (74) Name(s) and address(es) of the
representative(s)

Domestic Codes for the Identification of Data

- (DL) Data concerning license
- (DP) Data concerning pawning

Internationalt vedtagne Numre til Identifikation af Data (INID)

Registreringsnummer
Registreringsdato/fornyelsesdato
Forventet registreringsperiode/fornyelsesperiode
Forventet udløbsdato for registrering/fornyelse

Ansøgningsnummer
Ansøgningsdato
Udstillingsnavn og -sted og dato for første udstil-
ling (udstillingsprioritetsoplysninger)

Indleveringsdato

Angivelse af i hvilken form designet er indleveret,
fx som en afbildning af designet eller som en
model heraf
Oplysninger om prioritet efter Pariserkonventionen

Dato for offentlig tilgængelighed

Bekendtgørelsesdato for ansøgningen

Offentliggørelse af registreringen

Udsættelsesdato
International klassifikation af design (klasser og
underklasser i Locarno Klassifikationen)

Vareangivelse/produktangivelse

Afbildninger af designet (fx tegninger, fotografier)
og forklaringer vedrørende afbildningerne

Beskrivelse af karakteristiske træk vedr. designet,
herunder angivelse af farver
Dato for tilførsel til registret

Nummer på hovedansøgning eller udskilt ansøg-
ning

Numre på beslægtede ansøgninger

Ansøgners navn og -adresse
Frembringers/designers navn og adresse
Indehavernavn og -adresse
Fuldmægtignavn og -adresse

Interne koder til identifikation af data

Licensoplysninger
Pantoplysninger
Oplysninger om konkurs

