



Patent- og  
Varemærkestyrelsen  
Erhvervsministeriet

# Dansk Designtidende

## Indholdsfortegnelse

### Designsager

Offentliggørelse af designregistreringer .....	788
Offentligt tilgængelige designansøgninger .....	806

### Mønstersager

Registrerede mønstre .....	808
Ændringer til mønstre .....	809
Fornyelse af mønsterregistreringer .....	810
Prisliste .....	811

Abonnementsprisen for årgangen er 1000,- kr. Abonnement tegnes i Patent- og Varemærkestyrelsen, Helgeshøj Allé 81, 2630 Tåstrup, tlf. 43 50 85 35, Gironr. 4 02 05 53, hvor enkelte numre sælges for en pris af 40 kr.

Ansvarlig for redaktion: Niels Ravn  
Trykt hos Patent- og Varemærkestyrelsen

ISSN 1601-7374

Design

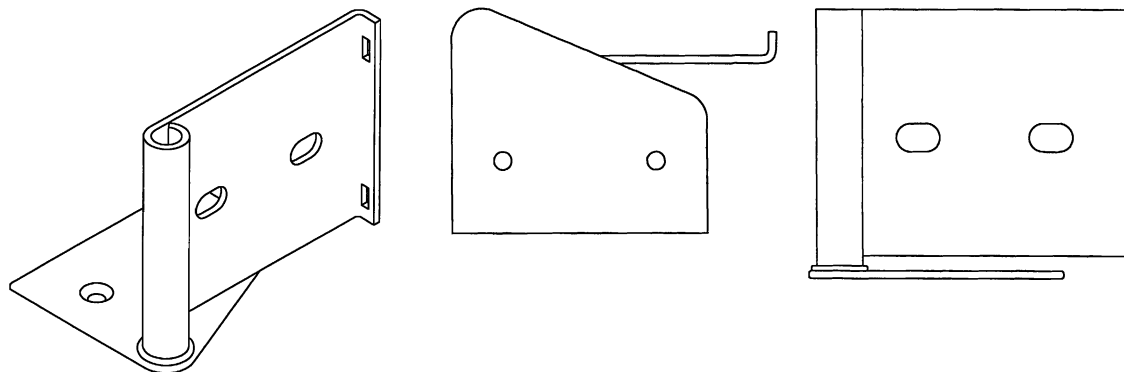
## Offentliggørelse af designregistreringer

Enhver kan anmode om hel- eller delvis udslettelse af en registrering (administrativ prøvning), jf. § 25 i designlov nr. 1259 af 20. december 2000. En model af designet kan ses i Patent- og Varemærkestyrelsen, hvis det er offentliggjort, at en model er indleveret til styrelsen. Det er anført, hvis et design er registreret i farve.

(11) DR 2002 00064  
(21) DA 2002 00040

(54) Et hængsel

(51)-Cl.08 06



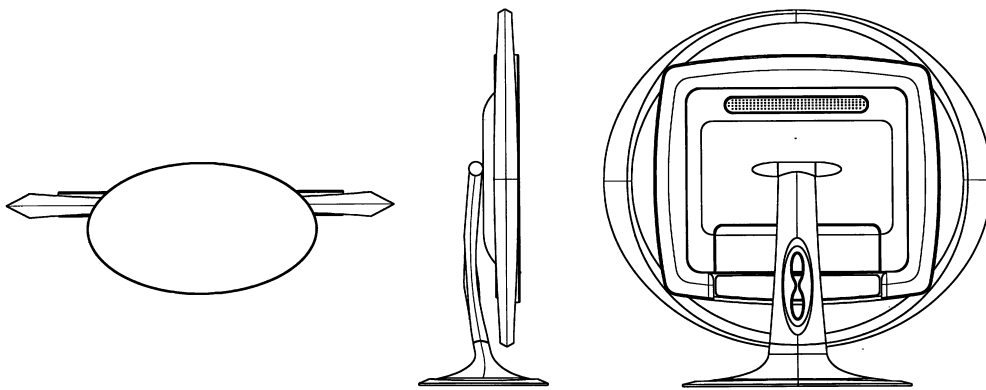
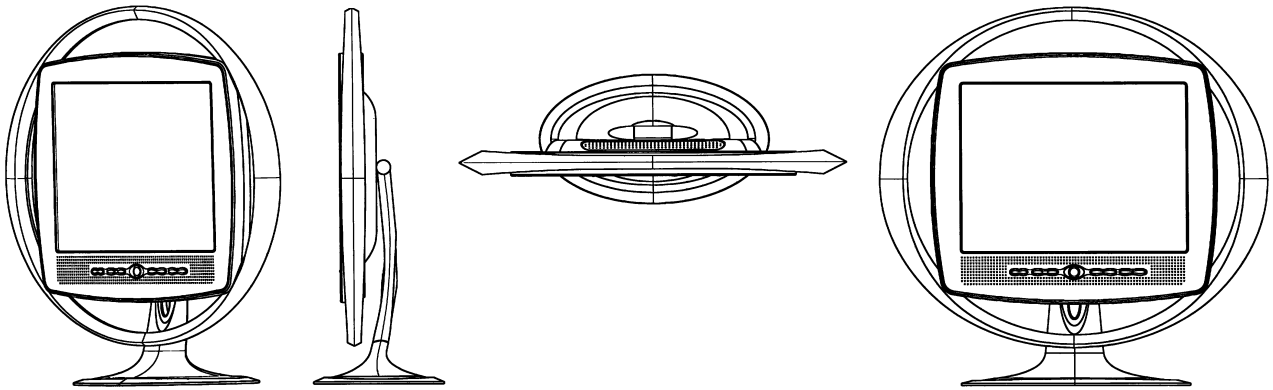
(71) ANSØGER(E):  
(74) FULDMÆGTIG:  
(72) FREMBRINGER(E):  
(22) ANSØGNINGSDATO:  
(18) GYLDIG TIL:

ABB Fläkt AB, S - 113 96 Stockholm, Sverige  
H. Siebmanns, Gotapatent AB, Box 154, S-561 22 Huskvarna, Sverige  
Roger Eriksson, Kyrkogatan 70, S - 571 70 Forserum, Sverige  
2002-01-16  
2007-01-16

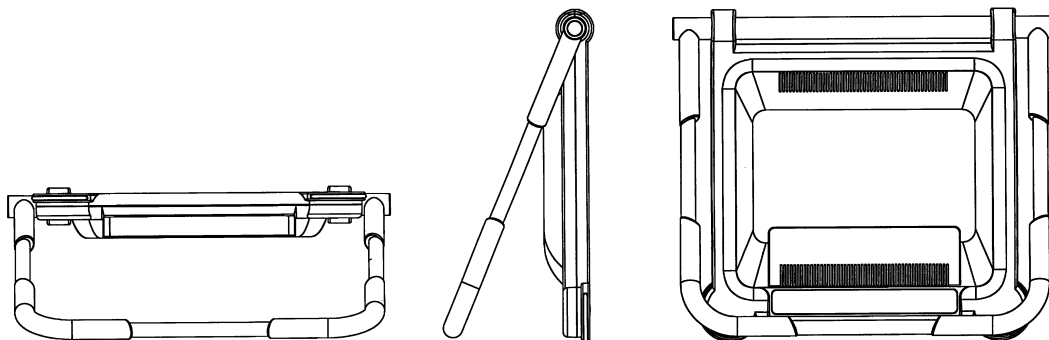
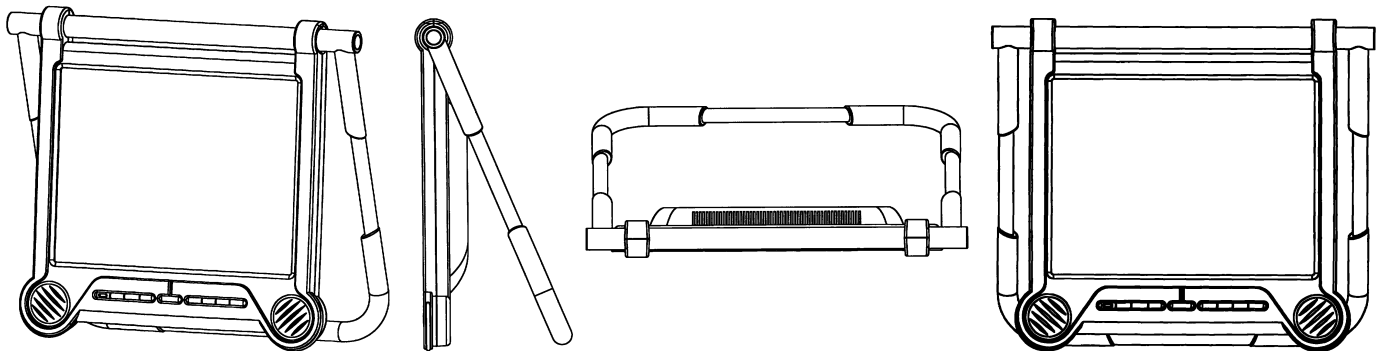
(11) DR 2002 00455  
(21) DA 2002 00522

(54) 1-11) Computerskærme

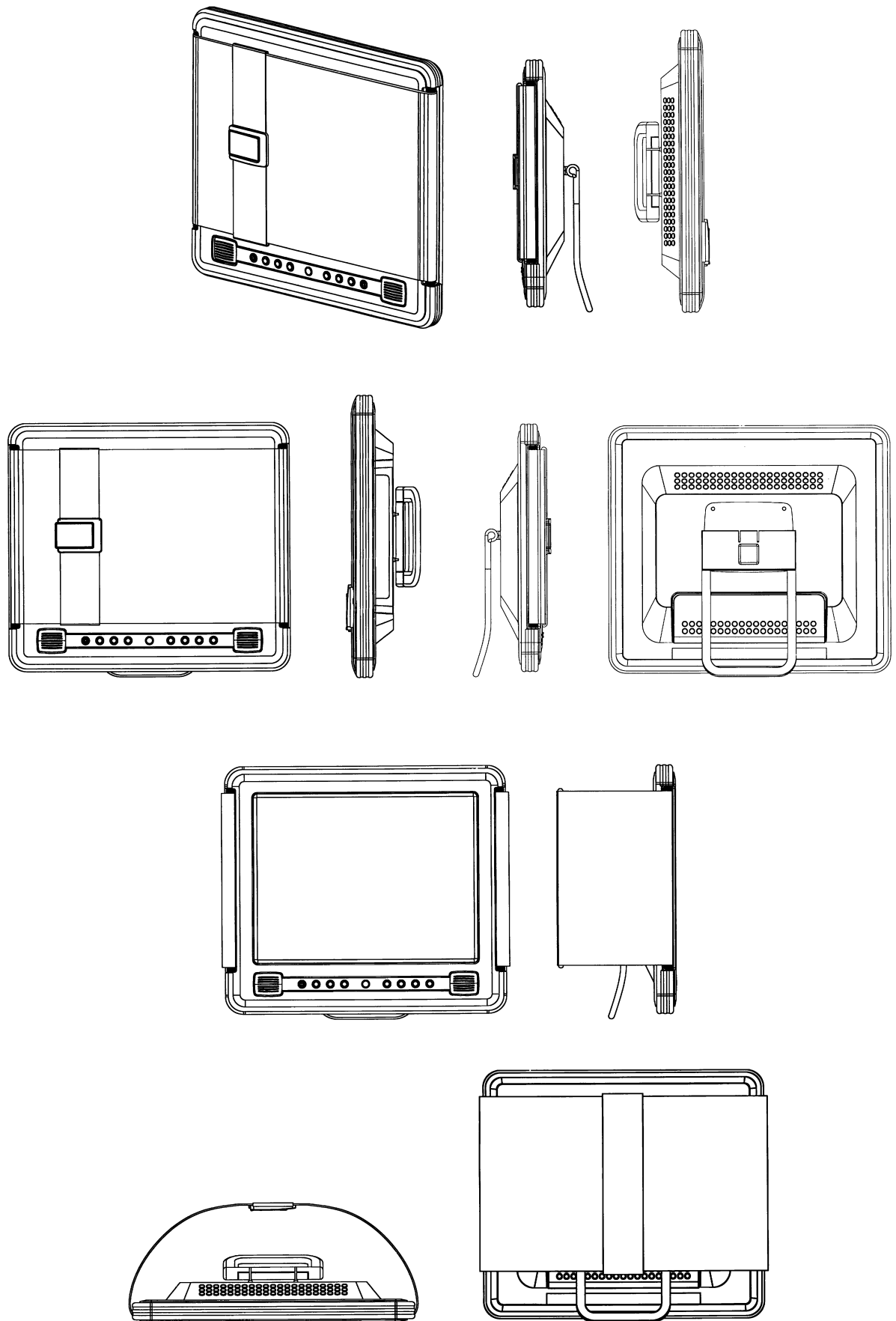
(51)-Cl.14 02



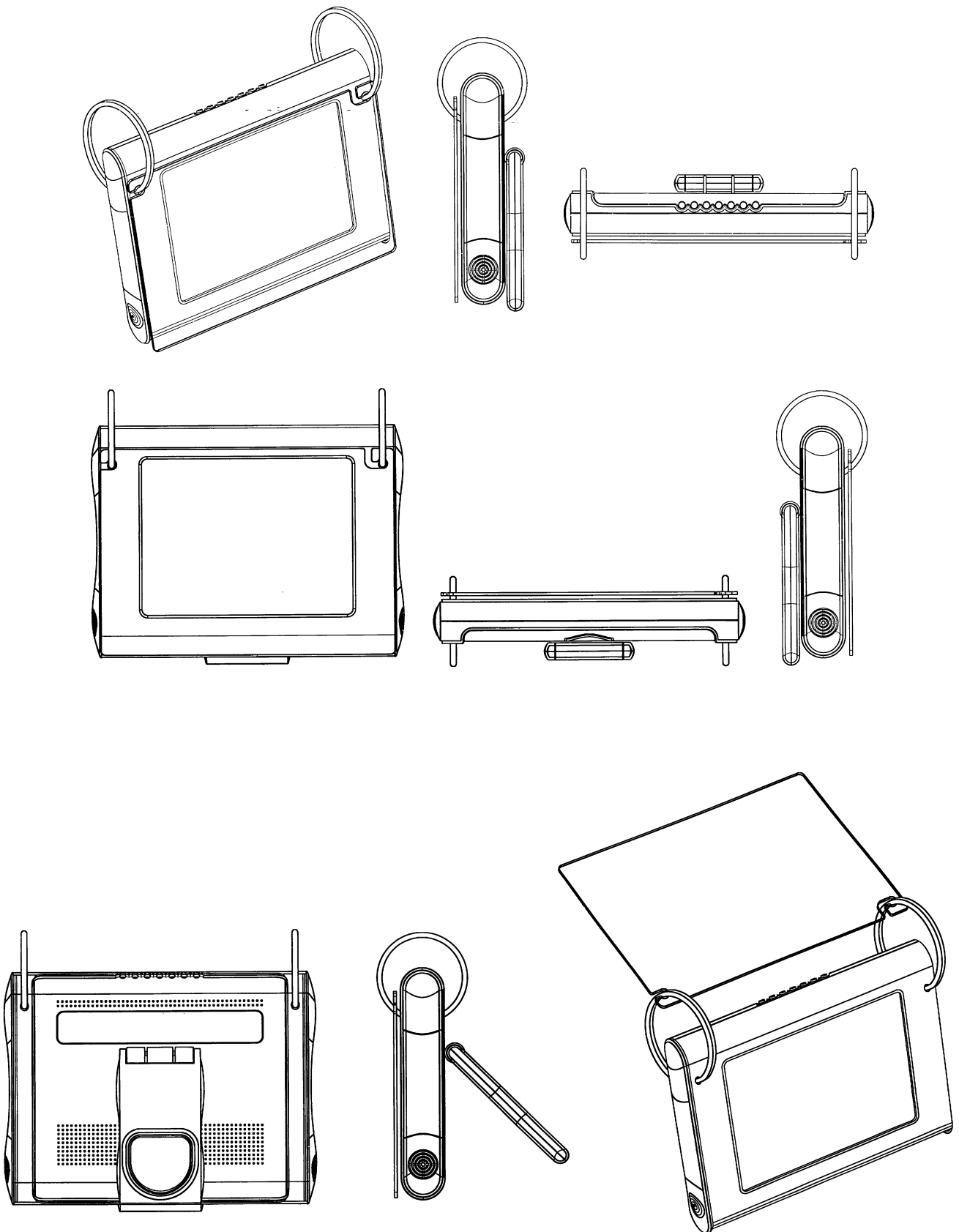
Løbenr. 1



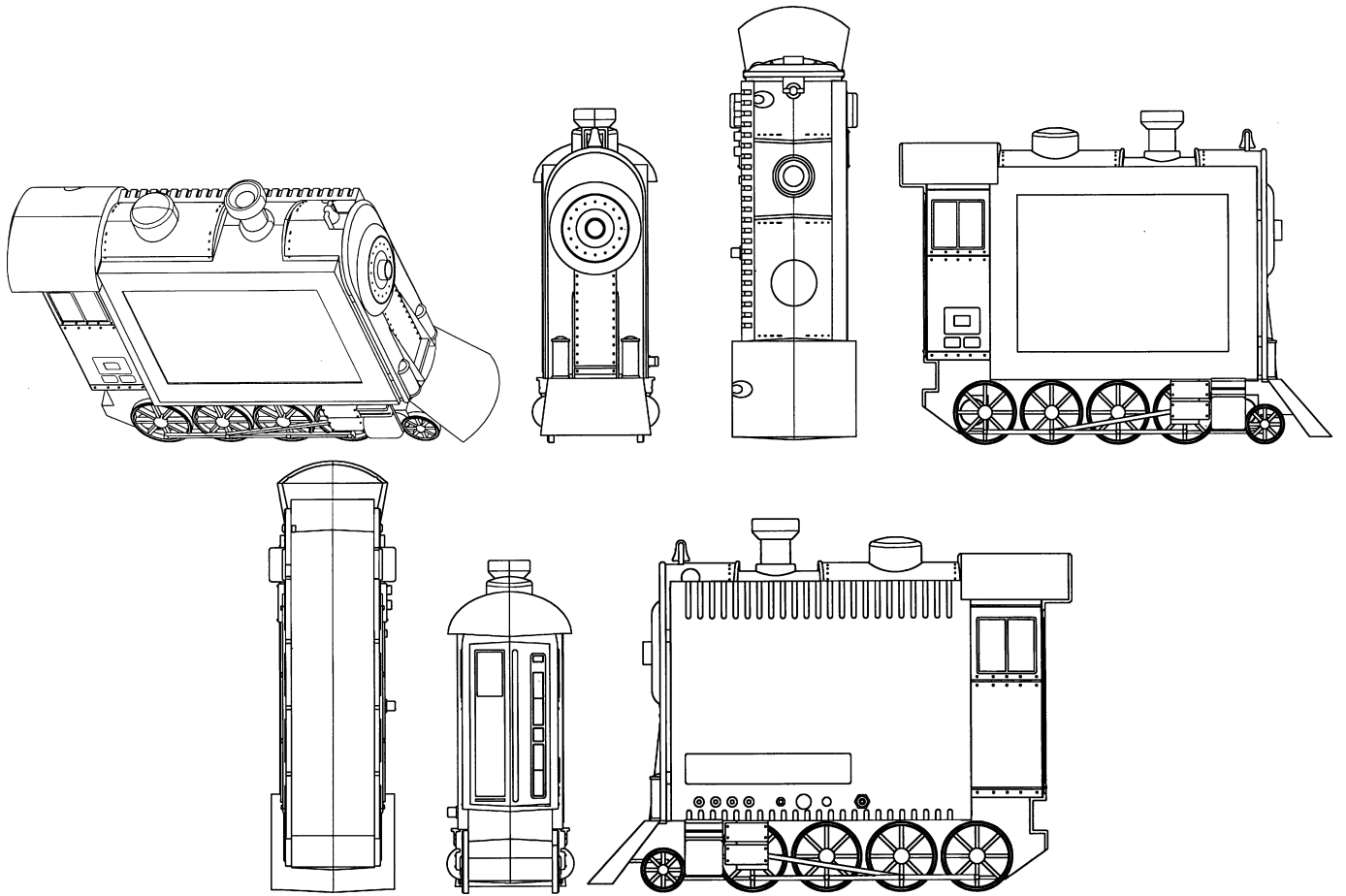
Løbenr. 2



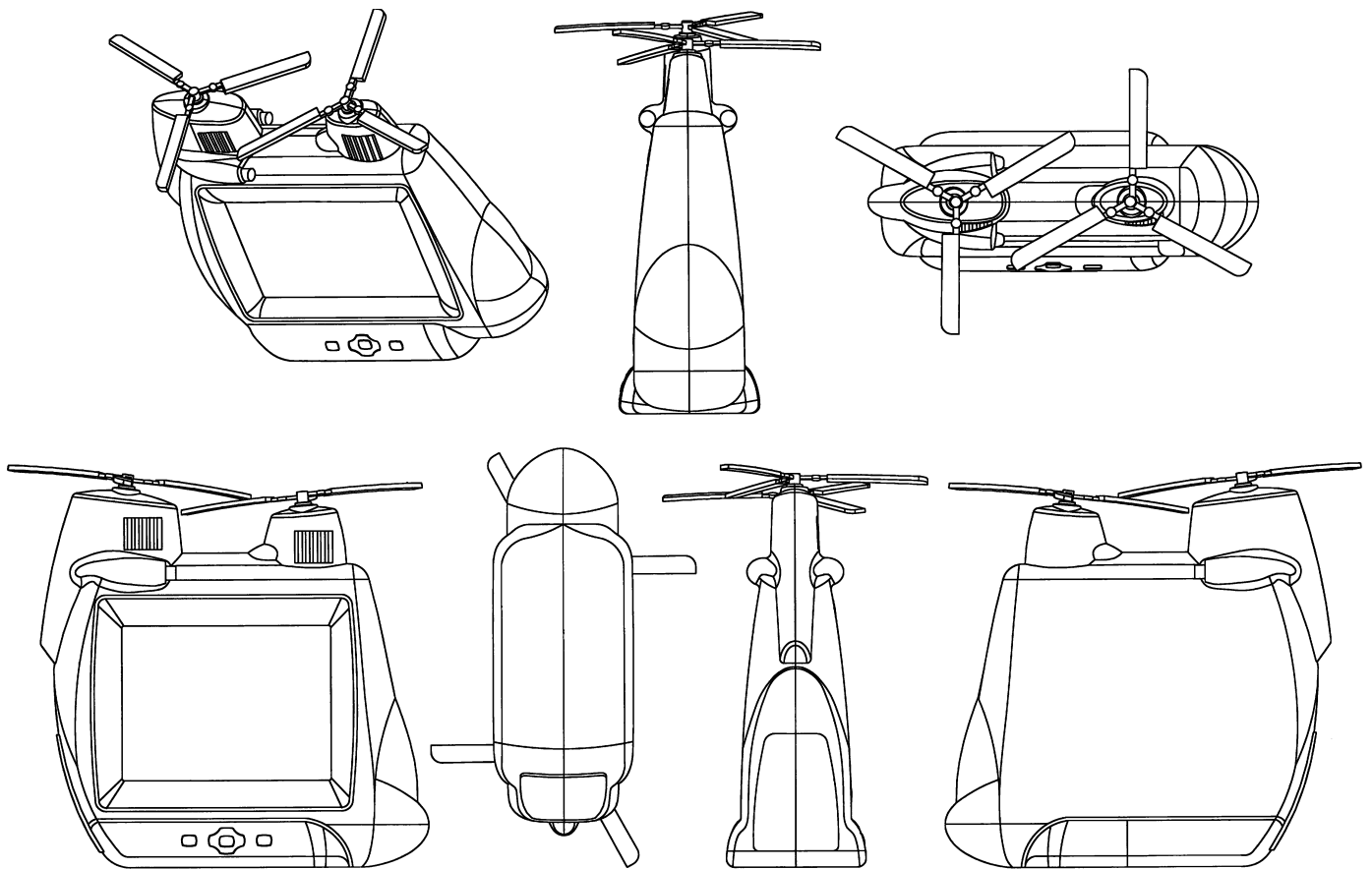
Løbenr. 3



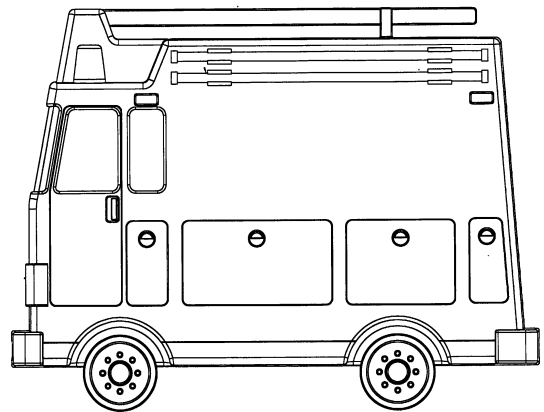
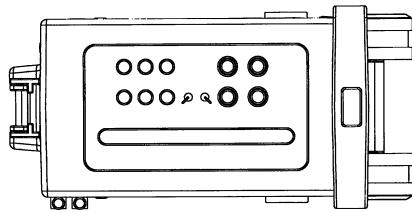
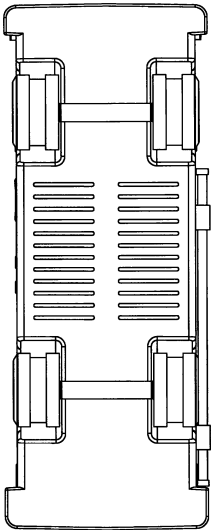
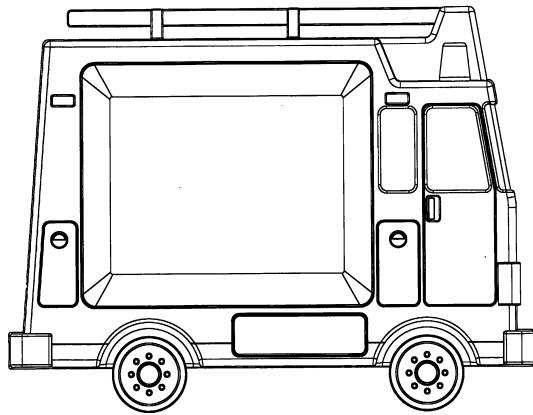
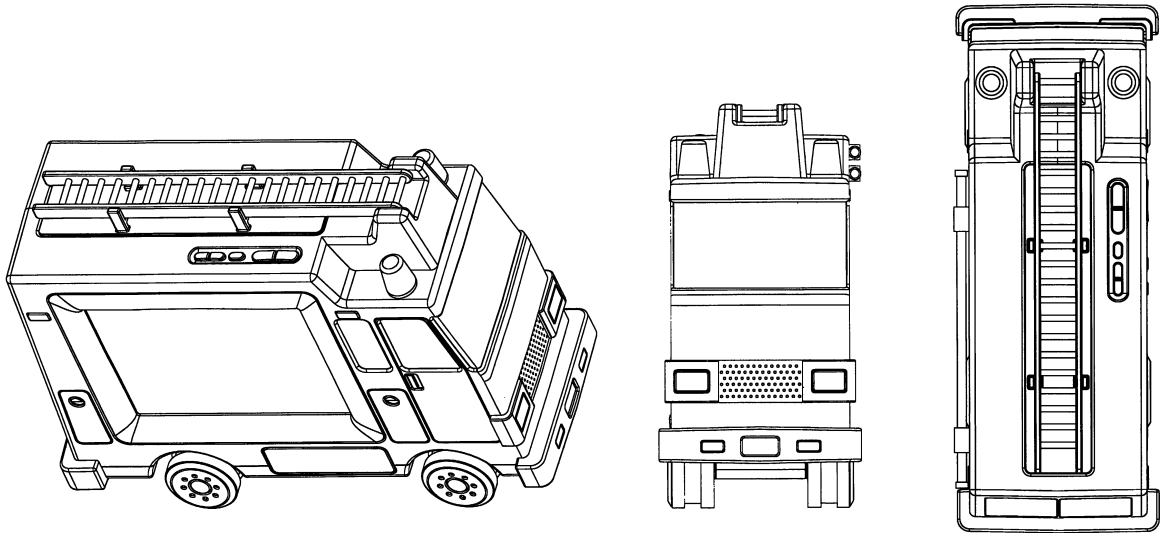
Løbenr. 4



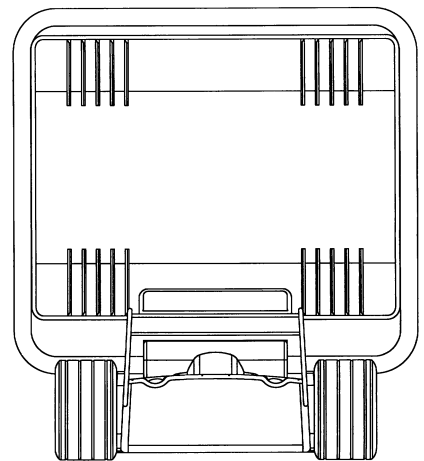
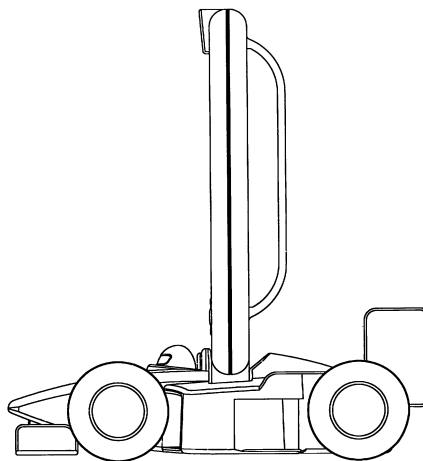
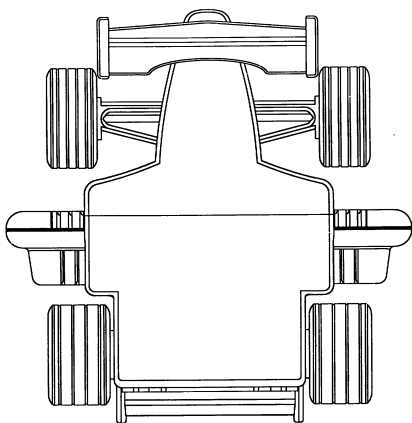
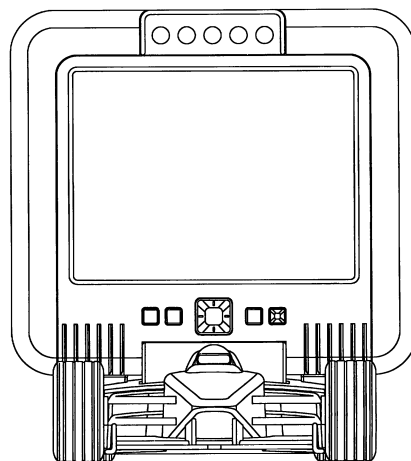
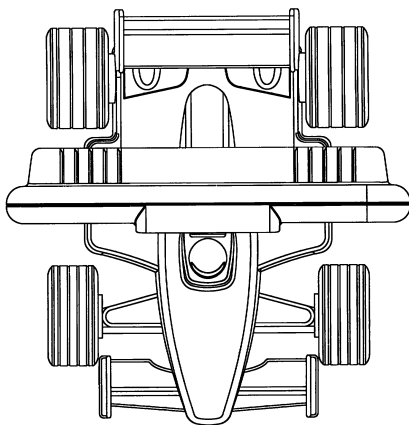
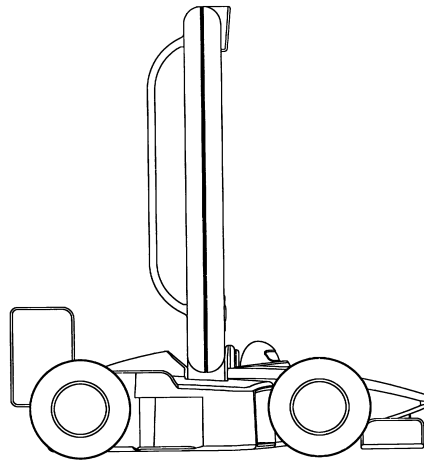
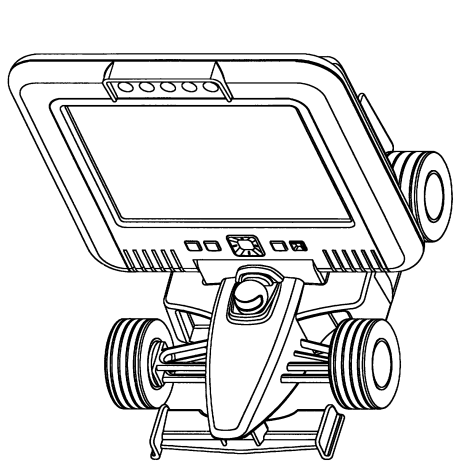
Løbenr. 5



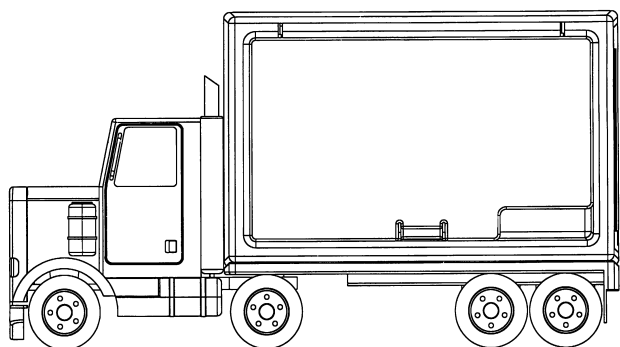
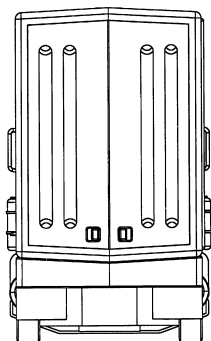
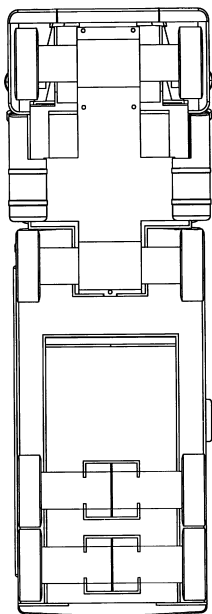
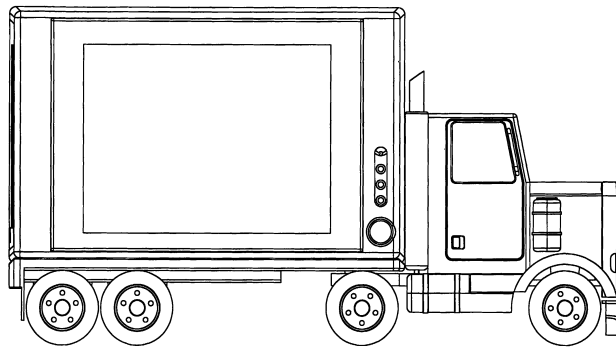
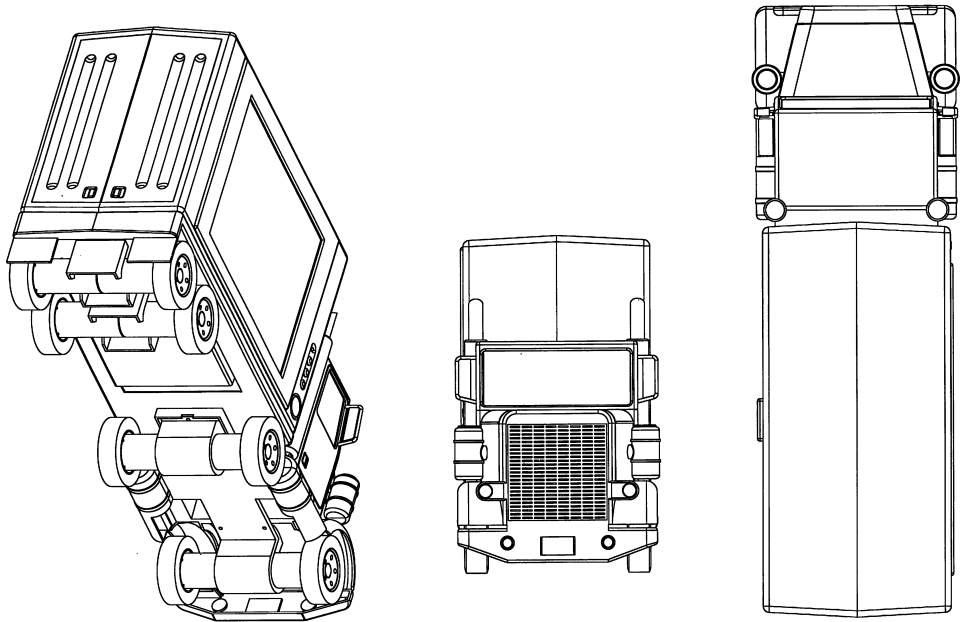
Løbenr. 6



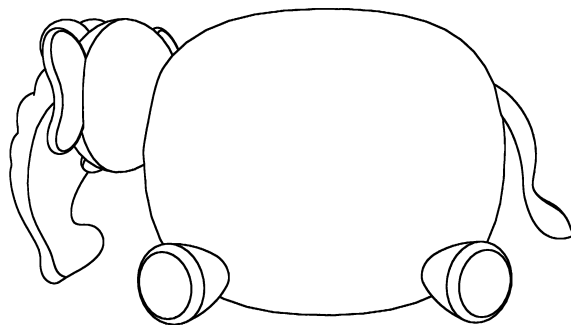
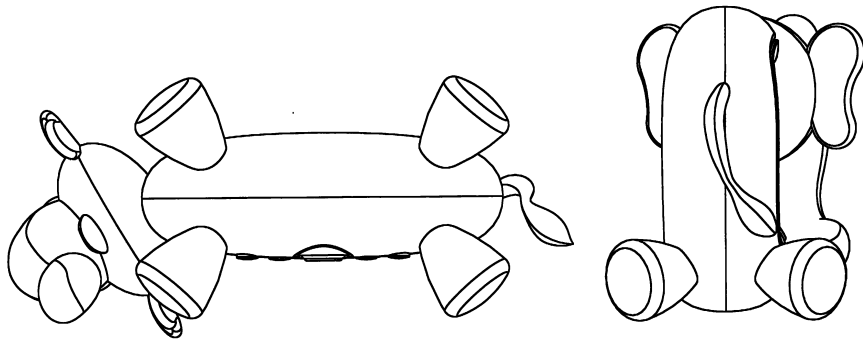
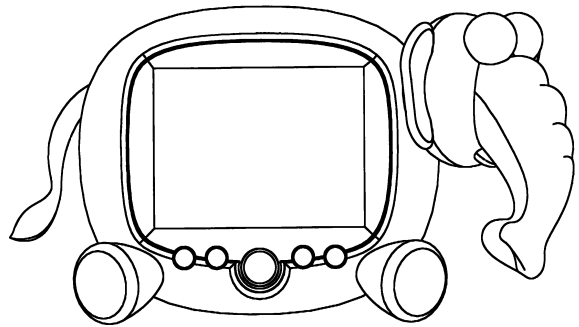
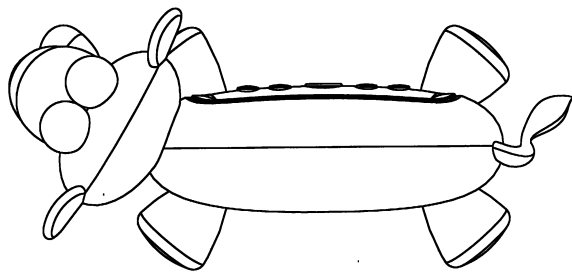
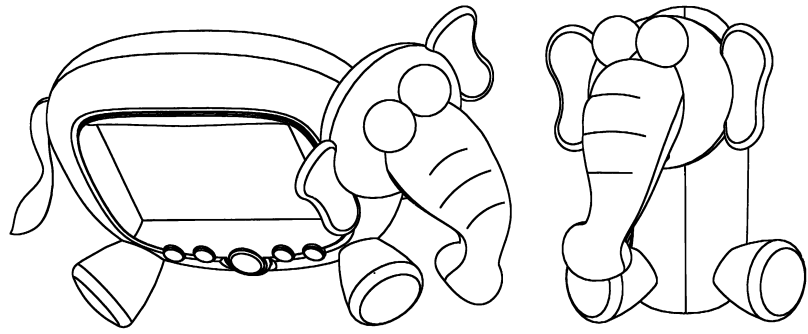
Løbenr. 7



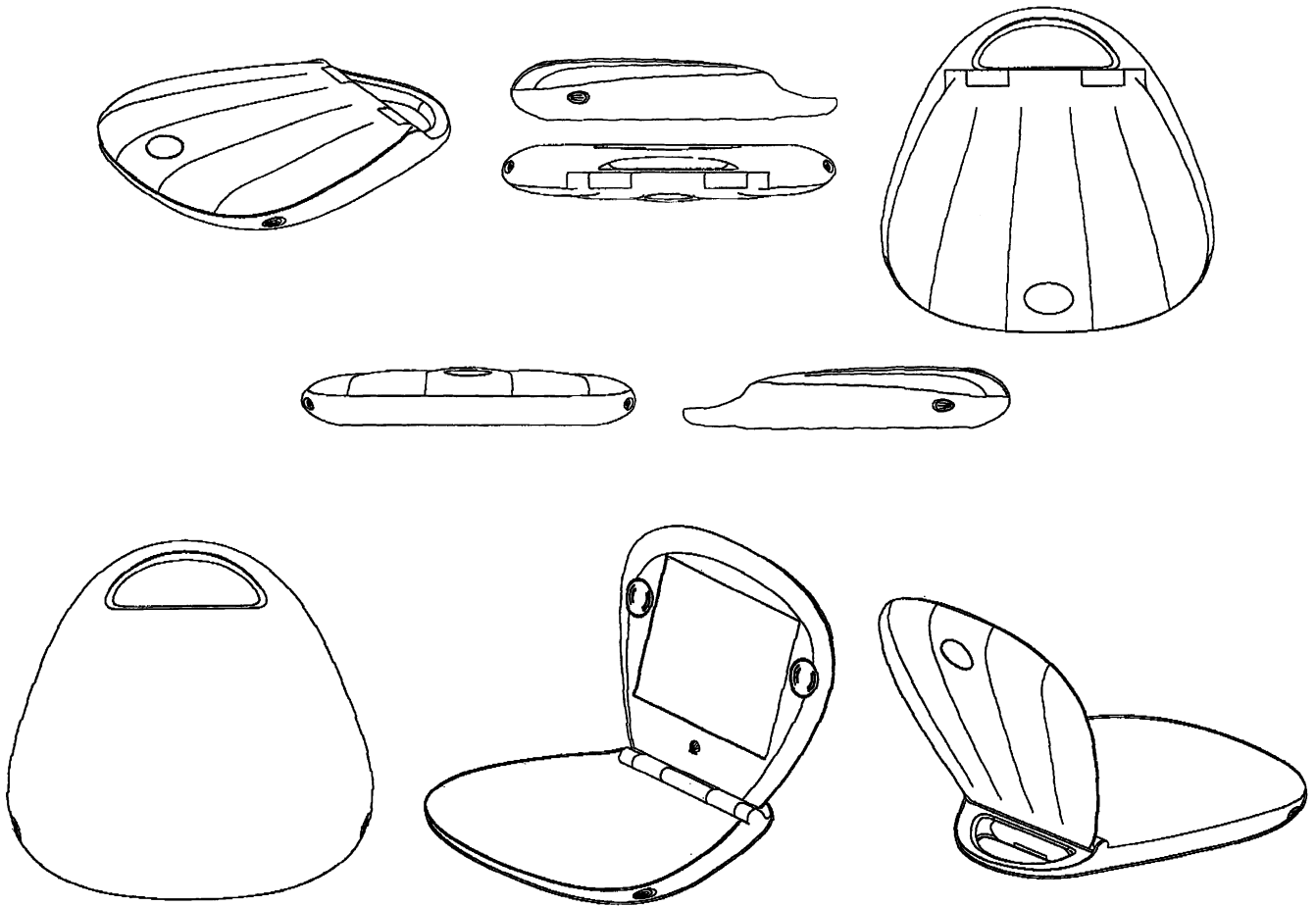
Løbenr. 8



Løbenr. 9



Løbenr. 10



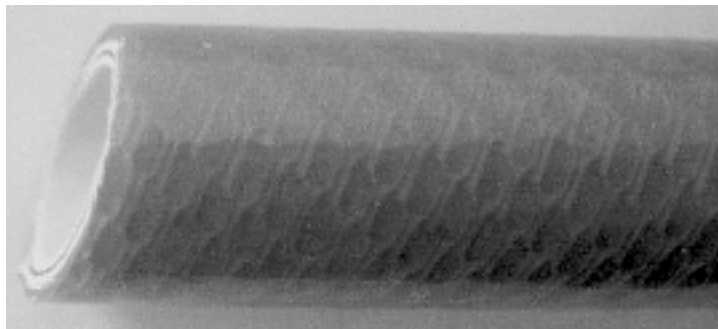
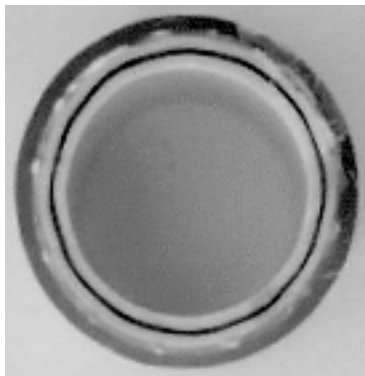
Løbenr. 11

- (71) ANSØGER(E): Hannstar Display Corp., 5F, No. 115, Sec. 3, Min-Sheng E. Rd., Taipei, Taiwan, R.O.C, Taiwan
- (74) FULDMÆGTIG: Hofman-Bang Zacco A/S, Hans Bekkevolds Allé 7, 2900 Hellerup, Danmark
- (72) FREMBRINGER(E): Antonious M. Borsboom, 100 Tras Street, #17-01 Amara Corporate Tower, Singapore 079, Singapore ; Edwin Lord Beck, 100 Tras Street, #17-01 Amara Corporate Tower, Singapore 079, Singapore ; Zheng Tang, 100 Tras Street, #17-01 Amara Corporate Tower, Singapore 079, Singapore ; Lawrence Kok Chian Leong, 100 Tras Street, #17-01 Amara Corporate Tower, Singapore 079, Singapore ; Daniel Tiong Hai Toh, 100 Tras Street, #17-01 Amara Corporate Tower, Singapore 079, Singapore, Brian Liong Ein Ling, 100 Tras Street, #17-01 Amara Corporate Tower, Singapore 079, Singapore ; Kam Wayne Young, 100 Tras Street, #17-01 Amara Corporate Tower, Singapore 079, Singapore ; Kok Keong Goh, 100 Tras Street, #17-01 Amara Corporate Tower, Singapore 079, Singapore ; Yann Mabile, 100 Tras Street, #17-01 Amara Corporate Tower, Singapore 079, Singapore ; Shi-Kuan Chen, Rm E-1, 13F, 168 Tun Hua N. Rd., Taipei, Taiwan, R.O.C., Taiwan ; Markus Wierzoch, Rm E-1, 13F, 168 Tun Hua N. Rd., Taipei, Taiwan, R.O.C., Taiwan ; Jason Ching-Hsin Yang, Rm E-1, 13F, 168 Tun Hua N. Rd., Taipei, Taiwan, R.O.C., Taiwan ; Brad Zuege, 10F, 16 Section 5, Hsin Yi Rd, Taipei, Taiwan, R.O.C., Taiwan ; Holger Hoehn, 10F, 16 Section 5, Hsin Yi Rd, Taipei, Taiwan, R.O.C., Taiwan ; Marco Heusdens, 10F, 16 Section 5, Hsin Yi Rd, Taipei, Taiwan, R.O.C., Taiwan ; Reinier Bloem, 10F, 16 Section 5, Hsin Yi Rd, Taipei, Taiwan, R.O.C., Taiwan ; White Chu, 10F, 16 Section 5, Hsin Yi Rd, Taipei, Taiwan, R.O.C., Taiwan ; Jenn Yeu Weng, 1F, No. 30, Alley 38, Lane 218, Sec. 5, Roosevelt Road, Taipei, Taiwan, R.O.C., Taiwan, Chen Cheng Wang, 12F, No. 68, Sec. 3, Min Sheng Road, Ban-Chiau, Taipei, Hsien, Taiwan, R.O.C., Taiwan ; Daniel Koo, No. 70, Sec. 2, Duen Hua S. Road, Taipei, Taiwan, R.O.C., Taiwan ; Meng Tse Tsai, 4F, No. 210, Lin Koh Road, Lin-Koh Hsiang, Tapei Hsien, Taiwan, R.O.C., Taiwan ; Ching Lang Chen, 1F, No. 2, Lane 168, Chung Hsin Steet, Chung-He, Taipei Hsien, Taiwan, R.O.C., Taiwan
- (30) PRIORITET: 2002-05-14 US 29/160,698 (Løbenr. 1);2002-05-14 US 29/160,621 (Løbenr. 2);2002-05-15 US 29/160,770 (Løbenr. 5);2002-05-15 US 29/160,818 (Løbenr. 6);2002-05-15 US 29/160,817 (Løbenr. 8);2002-05-15 US 29/160,816 (Løbenr. 9);2002-05-15 US 29/160,673 (Løbenr. 7);2002-05-16 US 29/160,859 (Løbenr. 4);2002-05-17 US 29/161,007 (Løbenr. 3)
- (22) ANSØGNINGSDATO: 2002-06-25
- (18) GYLDIG TIL: 2007-06-25

(11) DR 2002 00456  
(21) DA 2002 00166

(54) En slange til bla. havebrug

(51)-Cl.23 01



(71) ANSØGER(E):

(74) FULDMÆGTIG:

(72) FREMBRINGER(E):

(30) PRIORITET:

(22) ANSØGNINGSDATO:

(18) GYLDIG TIL:

Fitt S.p.A., Via Piave 4, I-36066 Sandrigo (Vecenza), Italien

Patentbureauet, Magnus Jensens Eff., Frederiksborgvej 15, 3520 Farum, Danmark

Rinaldo Mezzalana, Via Breganzola 3, I-36057 Arcugnano (Vicenza), Italien

2001-08-29 IT VI2001000057

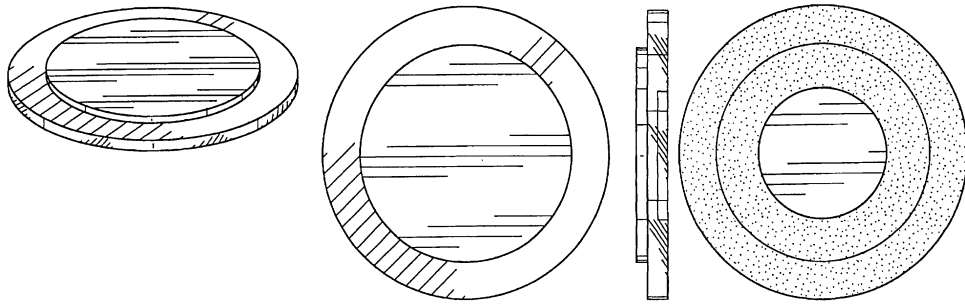
2002-02-26

2007-02-26

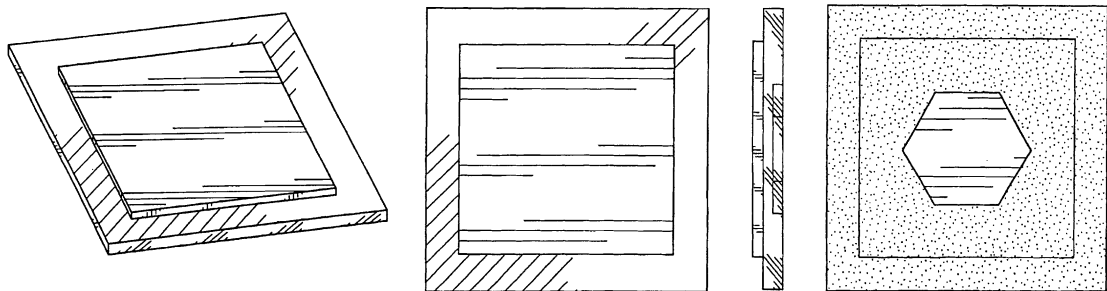
(11) DR 2002 00457  
(21) DA 2002 00368

(54) 1-20) Plastre

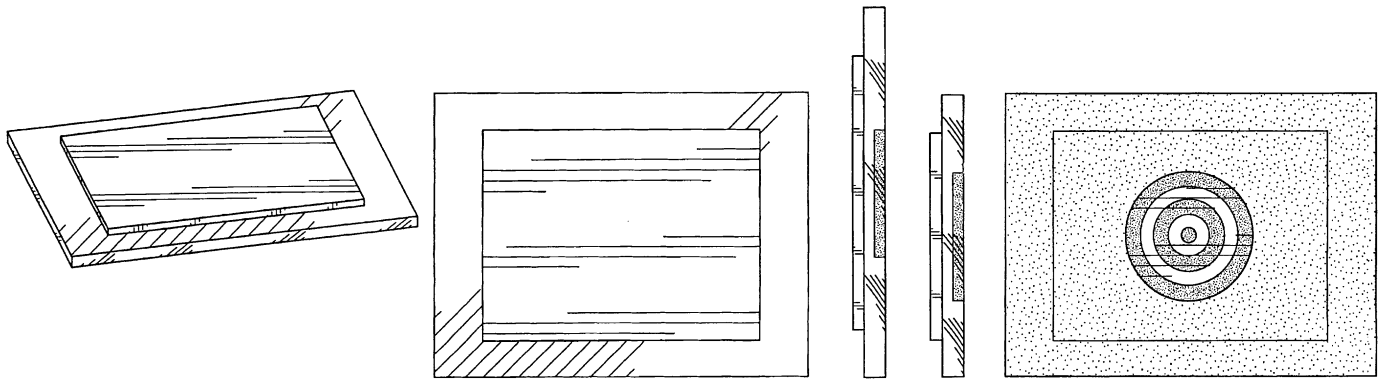
(51)-Cl.24 04



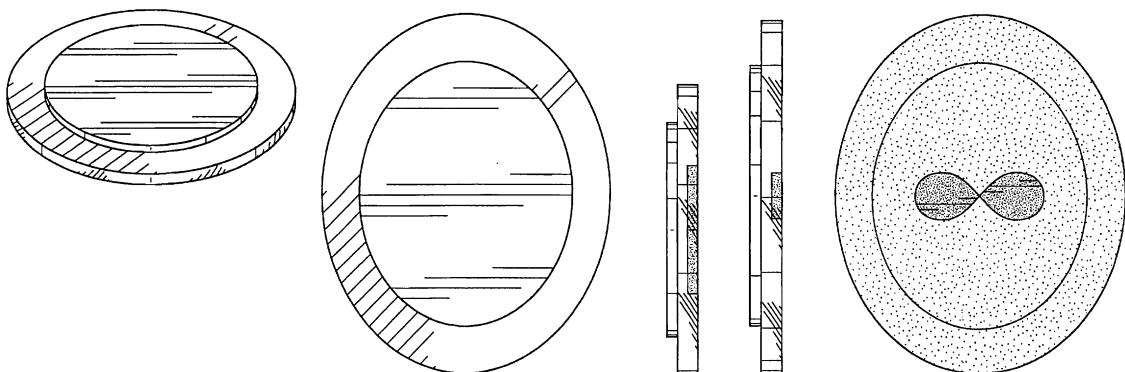
Løbenr. 1



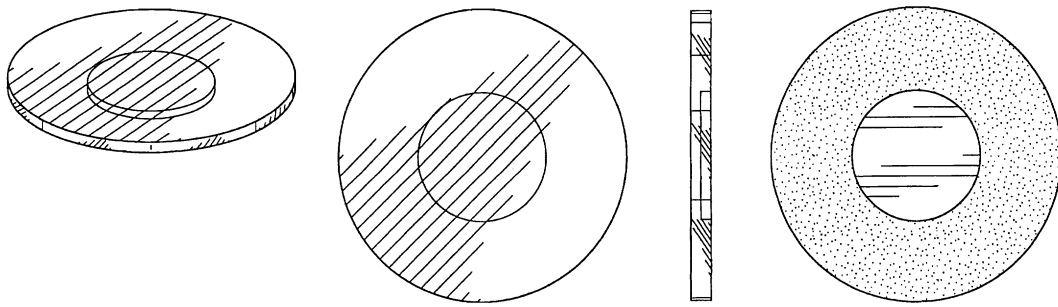
Løbenr. 2



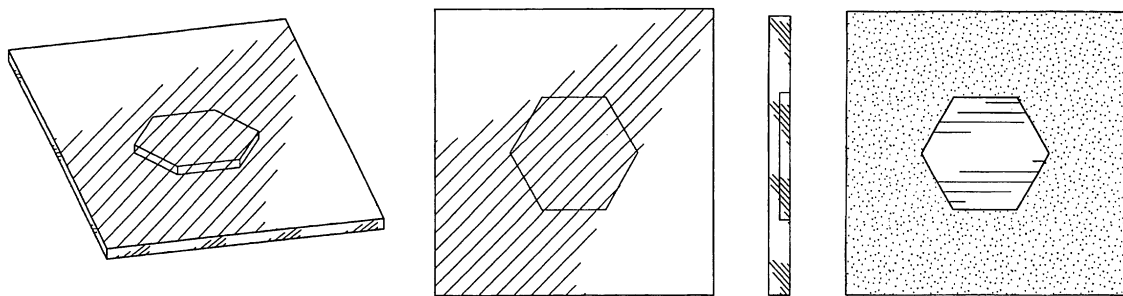
Løbenr. 3



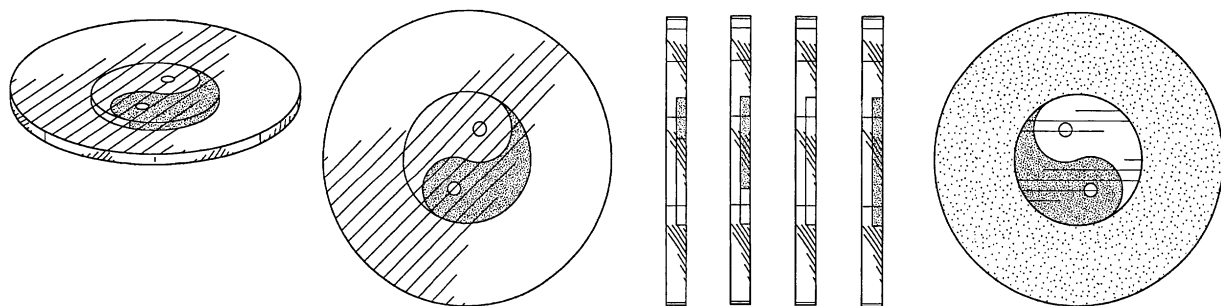
Løbenr. 4



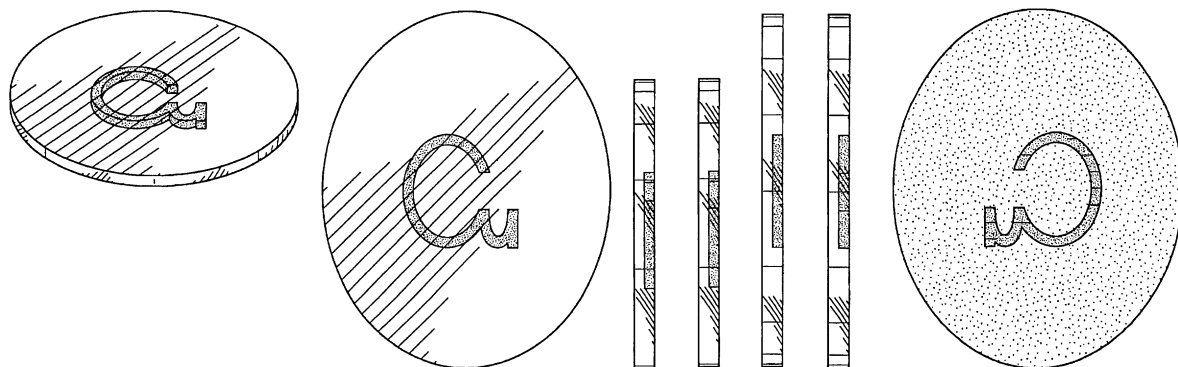
Løbenr. 5



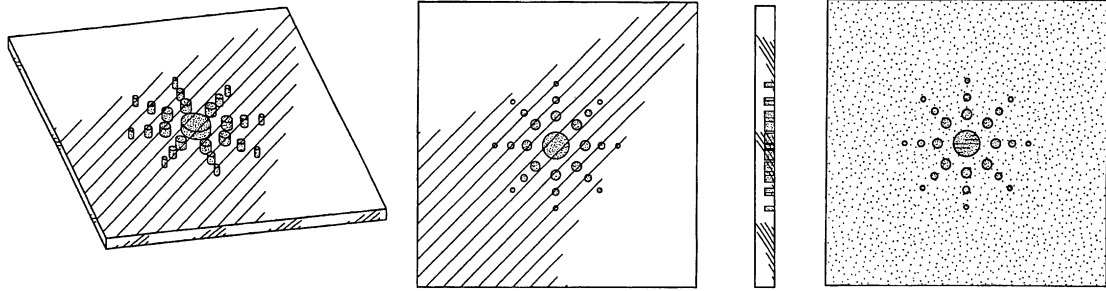
Løbenr. 6



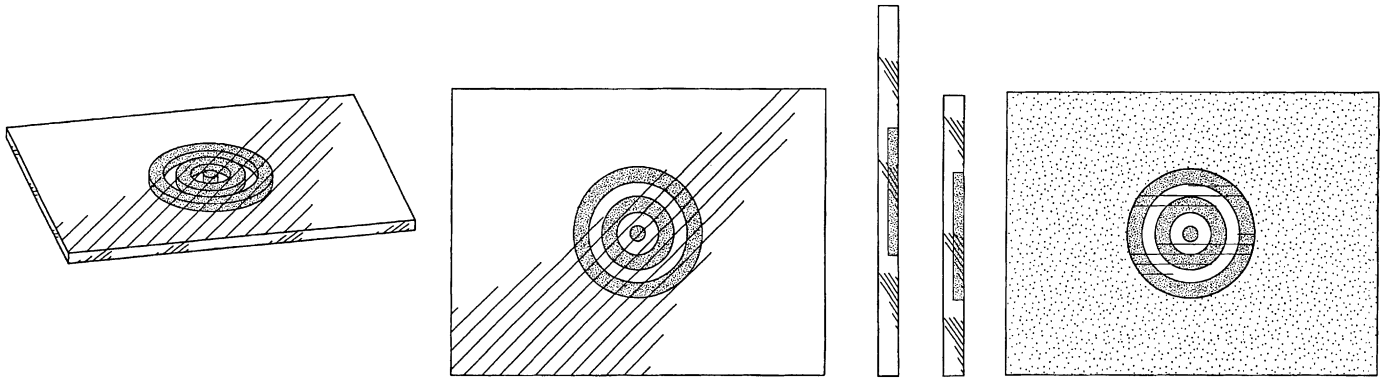
Løbenr. 7



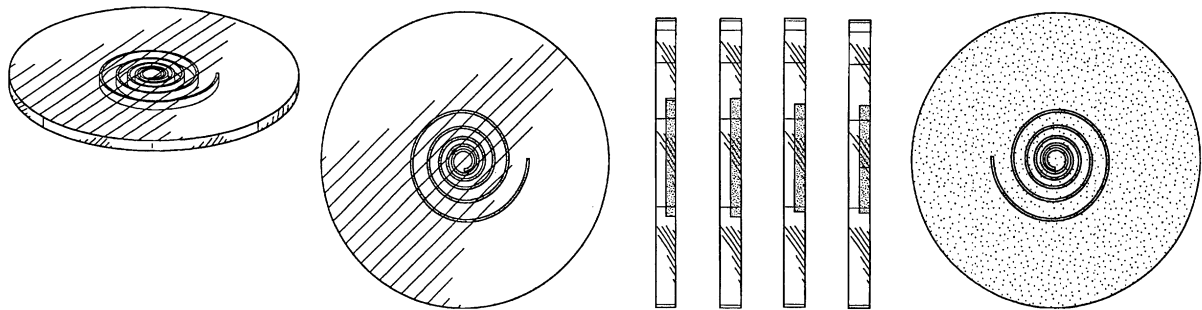
Løbenr. 8



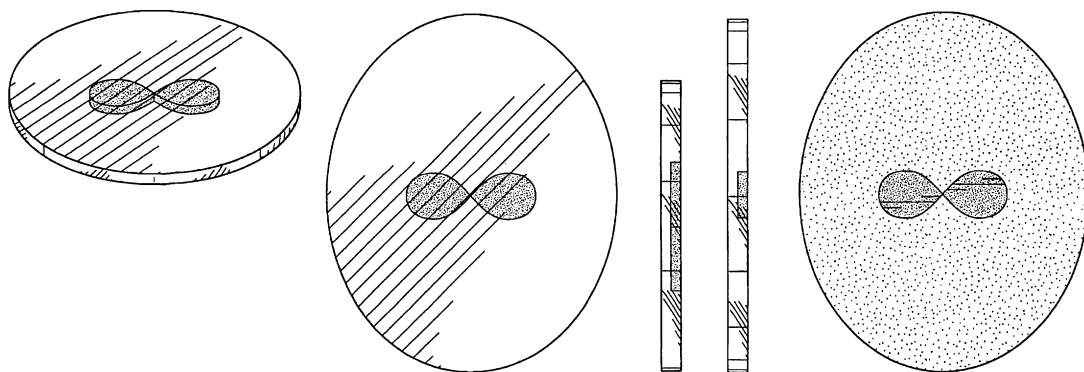
Løbenr. 9



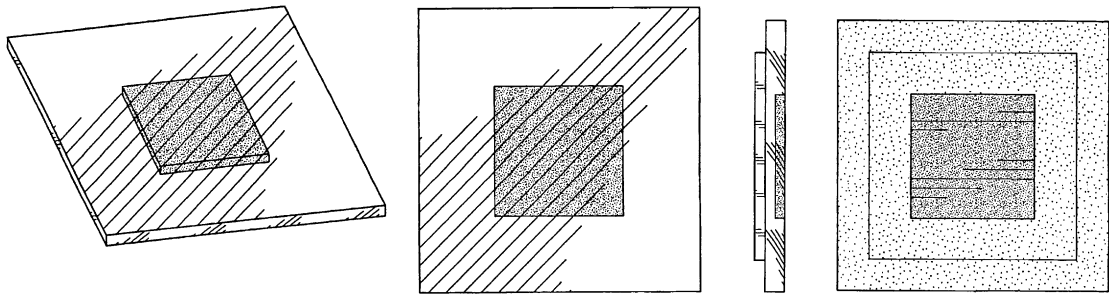
Løbenr. 10



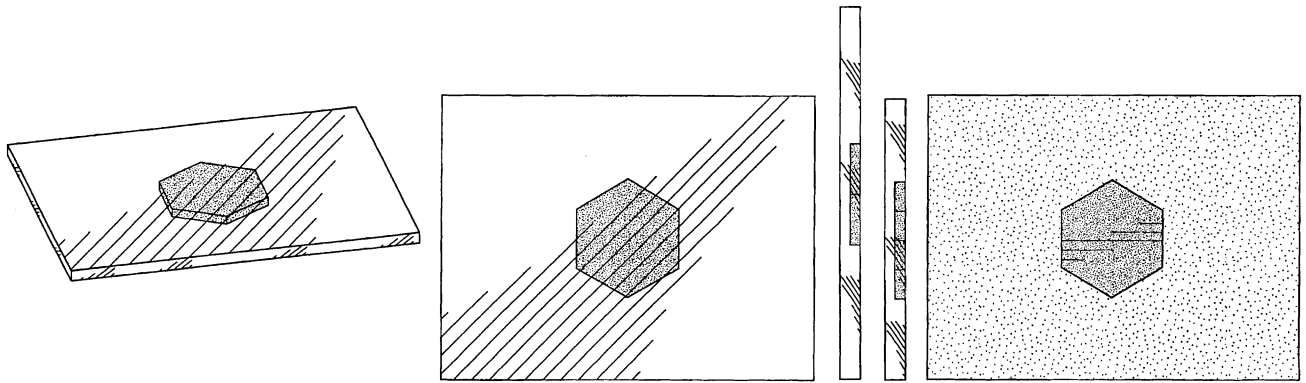
Løbenr. 11



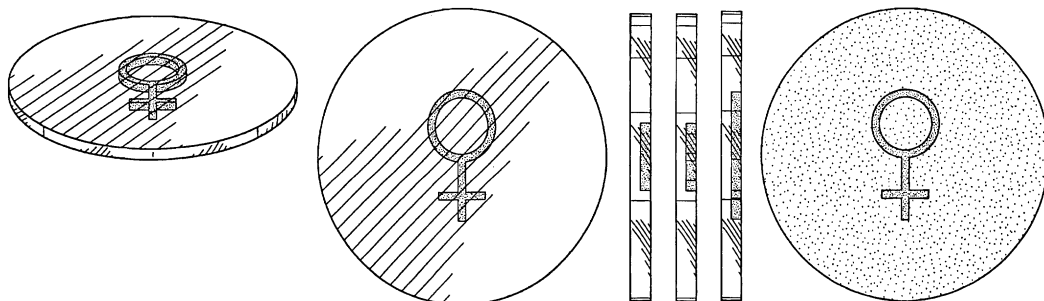
Løbenr. 12



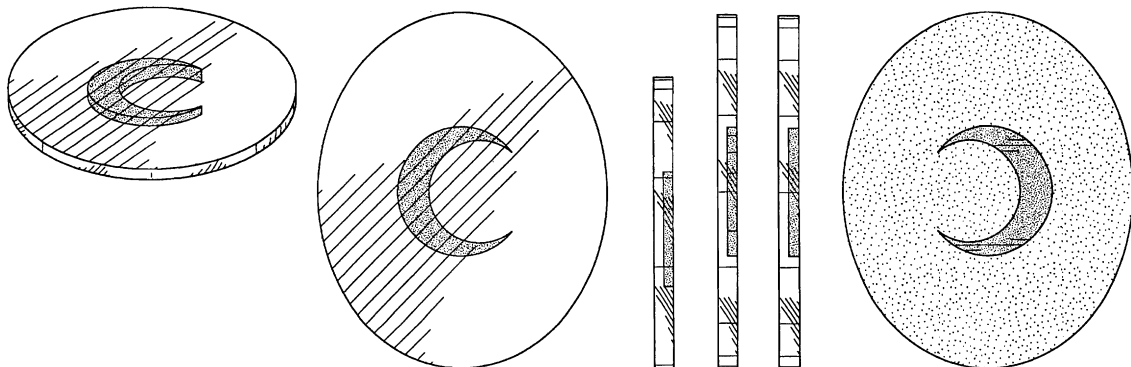
Løbenr. 13



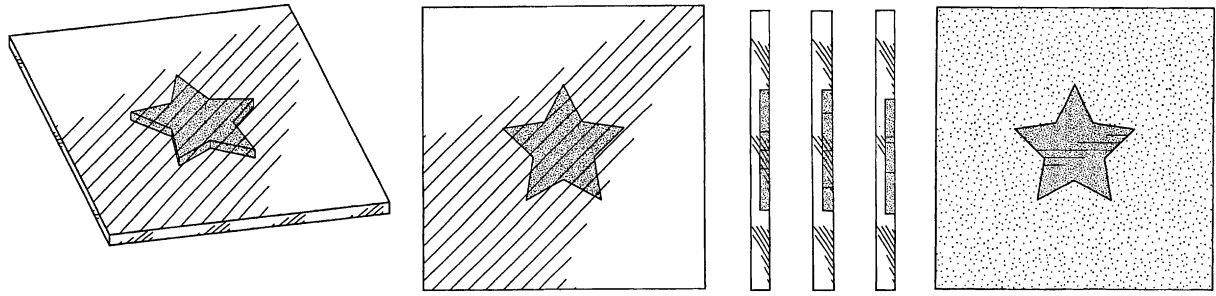
Løbenr. 14



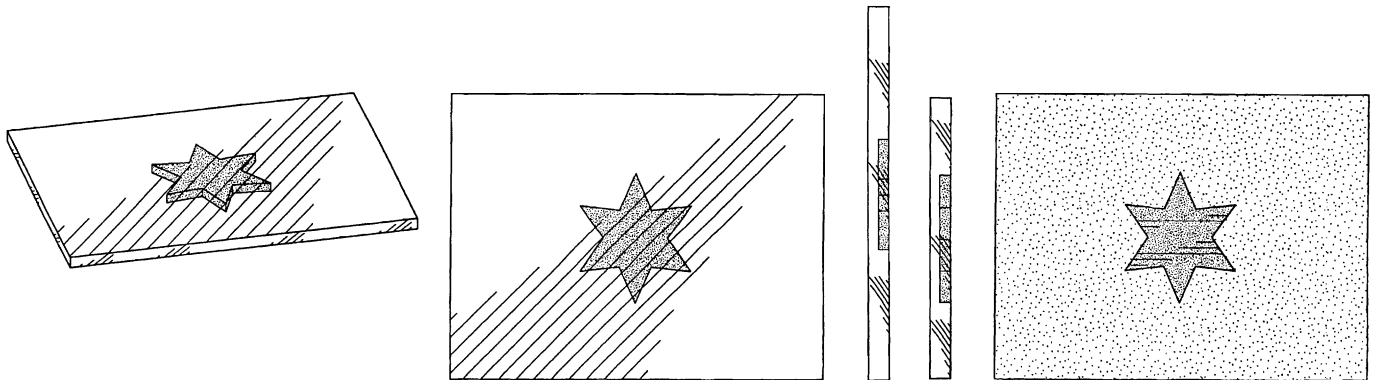
Løbenr. 15



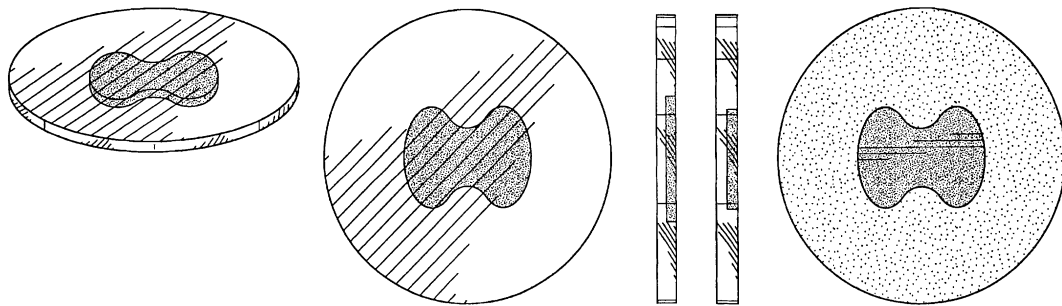
Løbenr. 16



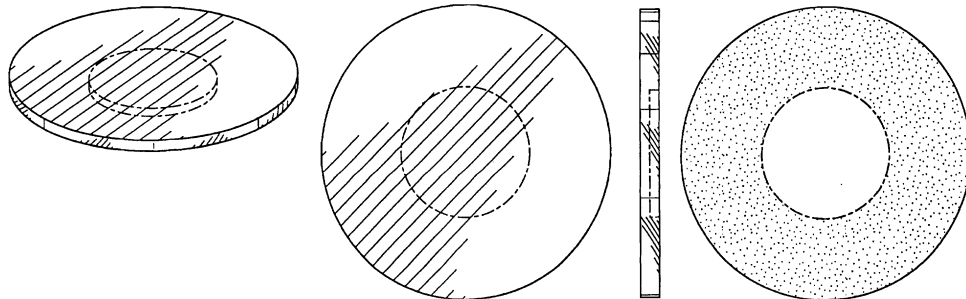
Løbenr. 17



Løbenr. 18



Løbenr. 19



Løbenr. 20

(71) ANSØGER(E):  
 (74) FULDMÆGTIG:  
 (72) FREMBRINGER(E):

Boehringer Ingelheim Pharmaceuticals, Inc., 900 Ridgebury Road, Ridgefield Connecticut 06877-0368, USA  
 Internationalt Patent-Bureau A/S, Høje Taastrup Boulevard 23, 2630 Taastrup, Danmark  
 Stephen Horhota, 13 Prospect Drive, Brookfield CT 06804, USA ; Said Saim, 5 Nature View Lane, New Milford  
 CT 06776, USA ; Leigh Ann Rondano, 75 Plumtrees Road, Bethel CT 06801, USA ; Michael Hardy, 177 Russian  
 Village Road, Southbury CT 06488, USA

(30) PRIORITET:  
 (22) ANSØGNINGSDATO:  
 (18) GYLDIG TIL:

2001-11-06 US 29/150,538 (Løbenr. 1-4); 2001-11-06 US 29/150,550 (Løbenr. 5-20)  
 2002-05-06  
 2007-05-06

(11) DR 2002 00458  
(21) DA 2002 00064

(54) En barnestol

(51)-Cl.06 01



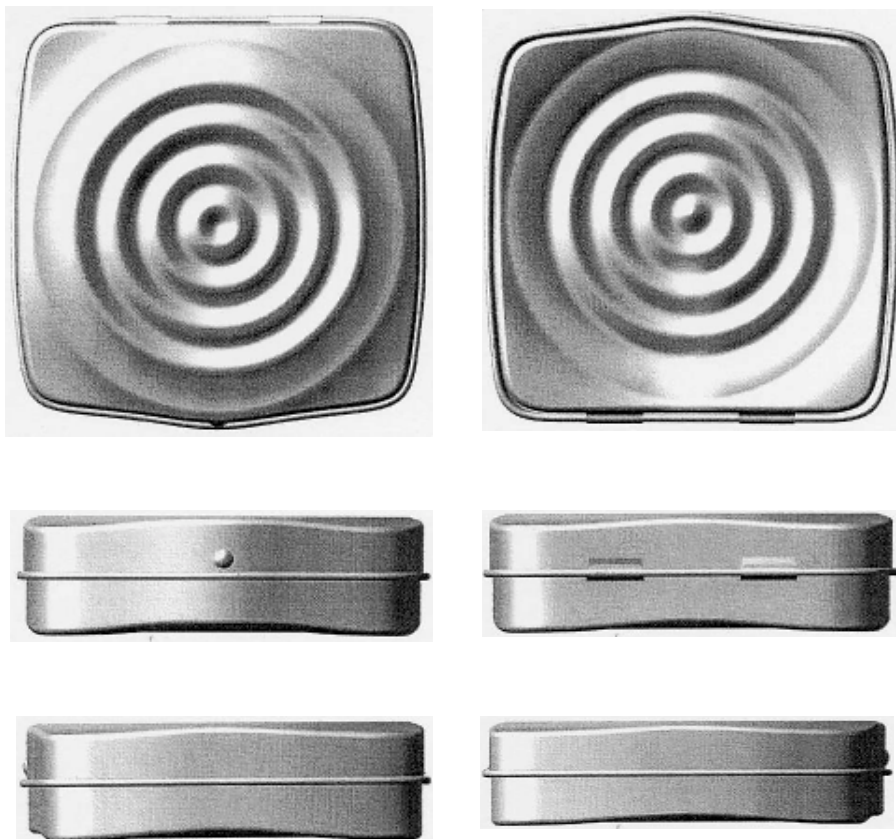
(71) ANSØGER(E):  
(74) FULDMÆGTIG:  
(72) FREMBRINGER(E):  
(22) ANSØGNINGSDATO:  
(18) GYLDIG TIL:

BabySam A.m.b.A., Egelund A 27-29, 6200 Åbenrå, Danmark  
Chas. Hude A/S, H.C. Andersens Boulevard 33, 1780 København V, Danmark  
Arne Vodder, Lehvaldsvej 5, 8.n, 2800 Lyngby, Danmark  
2002-01-24  
2007-01-24

(11) DR 2002 00459  
(21) DA 2002 00526

(54) En æske

(51)-Cl.09 03





(71) ANSØGER(E): Hoffmann Neopac AG, Eisenbahnstrasse 71, CH - 3602 Thun, Schweiz  
(74) FULDMÆGTIG: Chas. Hude A/S, H.C. Andersens Boulevard 33, 1780 København V, Danmark  
(72) FREMBRINGER(E): Thomas Liebe, Bangertenstrasse 860, CH-3076 Worb, Schweiz  
(30) PRIORITET: 2002-01-24 WO DM/058 661  
(22) ANSØGNINGSDATO: 2002-06-28  
(18) GYLDIG TIL: 2007-06-28

## Offentligt tilgængelige designansøgninger og -registreringer

Akterne i nedenstående ansøgninger eller registreringer er tilgængelige for enhver, jf. § 21, stk. 2, i designlov nr. 1259 af 20. december 2000.

### Klasse 1

#### Næringsmidler

(21) DA 2002 00563

(71) ANSØGER(E):

(30) PRIORITET:

(22) ANSØGNINGSDATO:

(54) En færdiglavet ret

Société des Produits Nestlé S.A., Case Postale 353, CH-1800 Vevey, Schweiz

2002-01-25 DE 40200818.9

2002-07-16

### Klasse 9

#### Emballage og beholdere til transport eller håndtering af varer

(21) DA 2002 00577

(71) ANSØGER(E):

(30) PRIORITET:

(22) ANSØGNINGSDATO:

(54) En hætte

GlaxoSmithKline Consumer Healthcare GmbH & Co. KG, Bussmatten 1, D-77815 Buehl (Baden), Tyskland

2002-01-23 GB 3000937

2002-07-22

(21) DA 2002 00578

(71) ANSØGER(E):

(30) PRIORITET:

(22) ANSØGNINGSDATO:

(54) En tube

GlaxoSmithKline Consumer Healthcare GmbH & Co. KG, Bussmatten 1, D-77815 Buehl (Baden), Tyskland

2002-01-23 GB 3000936

2002-07-22

(21) DA 2002 00579

(71) ANSØGER(E):

(30) PRIORITET:

(22) ANSØGNINGSDATO:

(54) Forpakning for flexibla elrør, sladdar, rep og snøren og dele dertil

Kappa Förenade Well AB, Box 1104, SE-241 26 Eslöv, Sverige

2002-01-25 SE 02 0130

2002-07-23

### Klasse 13

#### Udstyr til produktion, distribution og transformation af elektricitet

(21) DA 2002 00574

(71) ANSØGER(E):

(30) PRIORITET:

(22) ANSØGNINGSDATO:

(54) Et ladeapparat

Vertu Ltd., 51 Eastcheap, London EC3M 1JP, Storbritannien

2002-01-21 FI M20020060

2002-07-19

### Klasse 14

#### Udstyr til optagelse og gengivelse af data, telekommunikationsudstyr

(21) DA 2002 00056

(71) ANSØGER(E):

(22) ANSØGNINGSDATO:

(54) Løbenr. 1) et håndsæt 2) et forsidehylster til et håndsæt.

Nokia Corporation, Keilalahdentie 4, 02150 Espoo, Finland

2002-01-22

(21) DA 2002 00057

(71) ANSØGER(E):

(22) ANSØGNINGSDATO:

(54) 1) Tastaturknapper til et håndsæt 2) tastaturmatrix til et håndsæt 3) hus til et håndsæt 4) hus til et håndsæt

Nokia Corporation, Keilalahdentie 4, 02150 Espoo, Finland

2002-01-22

(21) DA 2002 00572

(71) ANSØGER(E):

(30) PRIORITET:

(22) ANSØGNINGSDATO:

(54) 1) Et håndsæt 2) forsidehylster til et håndsæt 3) tastatur til et håndsæt 4) bagsidehylster til et håndsæt 5)

tastaturknapp til et håndsæt 6) tastaturknapp til et håndsæt

Nokia Corporation, Keilalahdentie 4, 02150 Espoo, Finland

2002-01-18 FI M20020053 (løbenr. 1-4);2002-01-18 US 2915489 (løbenr. 5);2002-01-18 US 29154290 (løbenr. 6)

2002-07-18

(21) DA 2002 00573

(71) ANSØGER(E):

(30) PRIORITET:

(22) ANSØGNINGSDATO:

(54) 1) Et håndsæt 2) forsidehylster til et håndsæt 3) tastatur til et håndsæt 4) bagsidehylster til et håndsæt 5)

tastaturknapper til et håndsæt 6) tastaturknapper til et håndsæt

Nokia Corporation, Keilalahdentie 4, 02150 Espoo, Finland

2002-01-18 FI M20020052 (løbenr. 1-4);2002-01-18 US 29154224 (løbenr. 5);2002-01-18 US 29154215 (løbenr. 6)

2002-07-18

(21) DA 2002 00576

(71) ANSØGER(E):

(30) PRIORITET:

(22) ANSØGNINGSDATO:

(54) 1) Et håndsæt 2) forsidehylster til et håndsæt 3) tastatur til et håndsæt 4) tastaturknapper til et håndsæt 5)

tastaturknapper til et håndsæt

Nokia Corporation, Keilalahdentie 4, 02150 Espoo, Finland

2002-01-18 FI M20020051 (løbenr. 1-3);2002-01-18 US 29154288 (løbenr. 4);2002-01-18 US 29154225 (løbenr. 5)

2002-07-18

Mønster

## Registrerede mønstre

Akterne i nedenstående ansøgninger er tilgængelige for enhver, jfr. mønsterlovens § 19.

(11) Ansøgningsnummer	(44) Bekendtgjort i Reg. Tid. nr.	(11) Registreringsnummer	(15) Registreringsdato	(18) Registreringen er gyldig til
MA 2001 00939	20, 2002	MR 2002 00293	20020723	20060920

## Ændringer

Ændringer vedrørende retten til mønstret, mønsterhavers navn, bopæl, fulm. m.v.

### Overdragelser:

(11) MR 1993 00537

Til: (71) Basal AS, Drammensveien 126 A, N-0277 Oslo, Norge

(11) MR 1993 00538

Til: (71) Basal AS, Drammensveien 126 A, N-0277 Oslo, Norge

### Navneændringer:

### Adresseændringer:

### Ændring af fuldmægtigoplysninger:

### Begrænsninger:

## Fornyelse af mønsterregistreringer

Fornyelse af registreringer foretaget i medfør af lov om mønstre nr. 218 af 27. maj 1970.

(11) Registreringsnummer

(18) Gyldig til

MR 1993 00514  
MR 1998 00041  
MR 1998 00398  
MR 1998 00363  
MR 1993 01082  
MR 1998 00123

20070731  
20070801  
20070815  
20070806  
20070821  
20070728



**Patent- og  
Varemærkestyrelsen**

Økonomi- og  
Erhvervsministeriet

Helgeshøj Allé 81  
2630 Taastrup

Tlf. 4350 8000

Fax 4350 8001

E-post [pvs@dkpto.dk](mailto:pvs@dkpto.dk)

[www.dkpto.dk](http://www.dkpto.dk)

Pr. 1. januar 2002

Patenter

Supplerende beskyttelsescertifikater

Brugsmodeller

Chips (halvledertopografier)

Kommunevåbener og -segl

Skorstensmærker og kontorflag

Design

Vare- og fællesmærker

Publikationer

Erhvervsservice

Kopiservice

Kurser og foredrag

Prisliste vedrørende internationale ansøgninger (PCT) og europæiske patentansøgninger (EPK) samt vedrørende ansøgninger om international varemærkeregistrering og EU-varemærkeregistrering kan fås ved henvendelse til Patent- og Varemærkestyrelsen.

**PRISLISTE**

(12.1.jan02) Is/PVS - Udgivet 20 dec 2001

## Patenter

	kr.
<b>1. Ansøgningsgebyr</b>	
a. Grundgebyr .....	3000,00
b. Tillægsgebyr for hvert patentkrav ud over 10 .....	300,00
<b>2. Gebyrer for nyhedsundersøgelse af international type (PL §9)</b>	
I Når den svenske patentmyndighed er nyhedsundersøgende:	
a. Grundgebyr .....	7030,00
b. Tillægsgebyr for hvert krav ud over 10 .....	115,00
c. Ekspeditionsgebyr .....	500,00
II Når Den Europæiske Patentmyndighed er nyhedsundersøgende:	
a. Grundgebyr *	
1. For en prioritetsgivende ansøgning .....	7030,00
2. I alle andre tilfælde .....	11015,00
b. Ekspeditionsgebyr .....	500,00
<b>3. Gebyr for senere indlevering af dansk oversættelse af international ansøgning</b> .....	1100,00
<b>4. Genoptagelsesgebyr</b> .....	700,00
<b>5. Patentmeddelelsesgebyr</b>	
a. Grundgebyr .....	2850,00
b. Tillægsgebyr for hver side ud over 35 sider .....	80,00
c. Tillægsgebyr for hvert patentkrav, for hvilket der ikke er betalt ansøgningsgebyr .....	300,00
<b>6. Gebyr for publicering af oversættelser af europæiske patentskrifter</b>	
a. Grundgebyr .....	1150,00
b. Tillægsgebyr for hver side ud over 35 sider .....	80,00
<b>7. Gebyr for publicering af ændrede danske patentskrifter</b>	
a. Grundgebyr .....	2850,00
b. Tillægsgebyr for hver side ud over 35 sider .....	80,00
<b>8. Gebyr for publicering af ændrede oversættelser af europæiske patentskrifter</b>	
a. Grundgebyr .....	1150,00
b. Tillægsgebyr for hver side ud over 35 sider .....	80,00
<b>9. Genoprettelsesgebyr</b> .....	3000,00
<b>10. Årsgebyrer</b>	
1. gebyrår .....	500,00
2. gebyrår .....	500,00
3. gebyrår .....	500,00
4. gebyrår .....	1100,00
5. gebyrår .....	1250,00
6. gebyrår .....	1400,00
7. gebyrår .....	1600,00
8. gebyrår .....	1800,00
9. gebyrår .....	2050,00
10. gebyrår .....	2300,00
11. gebyrår .....	2550,00
12. gebyrår .....	2800,00
13. gebyrår .....	3050,00
14. gebyrår .....	3300,00
15. gebyrår .....	3600,00
16. gebyrår .....	3900,00
17. gebyrår .....	4200,00
18. gebyrår .....	4500,00
19. gebyrår .....	4800,00
20. gebyrår .....	5100,00
Årsgebyrer, der betales senere end forfaldsdag, forhøjes med 20%. Gebyret skal være betalt inden 6 måneder efter forfaldsdagen.	
<b>11. Gebyr for fremsættelse af indsigelse</b> .....	2500,00
<b>12. Gebyr for administrativ omprøvning</b> .....	7000,00
<b>13. Klagegebyr</b> .....	8000,00
Ovennævnte priser skal ikke tillægges moms	

## Supplerende beskyttelsescertifikater

	kr.
<b>1. Ansøgningsgebyr</b> .....	3000,00
<b>2. Genoptagelsesgebyr</b> .....	600,00
<b>3. Genoprettelsesgebyr</b> .....	3000,00
<b>4. Årsgebyr pr. påbegyndt gebyrår</b> .....	5100,00
Årsgebyrer, der betales senere end forfaldsdag, forhøjes med 20%. Gebyret skal være betalt inden 6 måneder efter forfaldsdagen.	
<b>5. Gebyr for administrativ omprøvning</b> .....	1500,00
Der skal betales et gebyr på 7000 kr. for eventuel omprøvning af grundpatentet	
<b>6. Klagegebyr</b> .....	4000,00
Ovennævnte priser skal ikke tillægges moms	

## Brugsmodeller

	kr.
<b>1. Ansøgningsgebyr</b> .....	2000,00
<b>2. Gebyr for senere indlevering af dansk oversættelse af international ansøgning</b> .....	1100,00
<b>3. Genoptagelsesgebyr</b> .....	400,00
<b>4. Fornyelsesgebyrer</b>	
For 1. periode .....	2000,00
For 2. periode .....	3000,00
Fornyelsesgebyrer, der betales efter udløbet af den pågældende registreringsperiode, forhøjes med 20%.	
<b>5. Gebyr for prøvning før eller efter registrering</b> .....	4000,00
<b>6. Gebyr for behandling af anmodning om udslettelse</b> .....	2000,00
<b>7. Gebyr for bekendtgørelse af ændret registrering og publicering af ændret formulering</b> .....	1100,00
<b>8. Klagegebyr</b> .....	5000,00
Ovennævnte priser skal ikke tillægges moms	

## Chips (halvledertopografier)

	kr.
<b>1. Ansøgningsgebyr</b> .....	1500,00
<b>2. Gebyr for behandling af anmodning af overførelse af ansøgning om registrering</b> .....	1000,00
<b>3. Klagegebyr</b> .....	4000,00
Ovennævnte priser skal ikke tillægges moms	

## Kommunevåbener og -segl

	kr.
<b>1. Ansøgningsgebyr</b> .....	2000,00
Ovennævnte pris skal ikke tillægges moms	

## Skorstensmærker og kontorflag

	kr.
<b>1. Ansøgningsgebyr</b> .....	2000,00
Ovennævnte pris skal ikke tillægges moms	

## Design

	kr.
<b>1. Ansøgningsgebyr</b> .....	1200,00
<b>Tillægsgebyrer:</b>	
a. Ved samregistrering for hvert design ud over det første .....	700,00
b. For offentliggørelse af hver afbildning ud over den første <sup>1)</sup> .....	400,00
<b>2. Genoptagelsesgebyr</b> .....	400,00
<b>3. Gebyr for supplerende forundersøgelse</b> .....	1500,00
<b>Tillægsgebyr:</b>	
Ved samregistrering for hvert design ud over det første .....	900,00
<b>4. Fornyelsesgebyr</b> <sup>2)</sup> .....	2200,00
<b>Tillægsgebyr:</b>	
Ved samregistrering for hvert design ud over det første .....	1100,00
Fornyelsesgebyrer inkl. tillægsgebyr, der betales efter udløbet af den pågældende registreringsperiode, forhøjes med 20%.	
<b>5. Gebyr for administrativ prøvning</b>	
Pr. design, herunder design indeholdt i en samregistrering .....	3000,00
<b>6. Gebyr for offentliggørelse af registrering i ændret form</b> .....	400,00
<b>Tillægsgebyr:</b>	
For offentliggørelse af hver afbildning ud over den første .....	400,00
<b>7. Genoprettelsesgebyr</b> .....	3000,00
<b>8. Klagegebyr</b> .....	4000,00

Ovennævnte priser skal ikke tillægges moms

<sup>1)</sup> Omfatter også bekendtgørelse iht. den hidtil gældende mønsterlov

<sup>2)</sup> Omfatter også fornyelse af registreringer iht. den hidtil gældende mønsterlov

## Vare- og fællesmærker

	kr.
<b>1. Ansøgningsgebyr</b>	
a. Grundgebyr .....	2350,00
b. Tillægsgebyr for hver klasse ud over 3 .....	600,00
Der er i alt 45 klasser	
<b>2. Gebyr for videreførelse af Madrid-Protokol-registrering som dansk vare- eller fællesmærke-ansøgning</b> .....	1500,00
<b>3. Fornyelsesgebyr</b>	
a. Grundgebyr .....	2350,00
b. Tillægsgebyr for hver klasse ud over 3 .....	600,00

Fornyelsesgebyrer inkl. tillægsgebyr, der betales efter udløbet af den pågældende registreringsperiode, forhøjes med 20%.

<b>4. Gebyr for anmodning om deling af en ansøgning eller en registrering</b> for hver udskilt ansøgning eller registrering .....	2000,00
<b>5. Gebyr for fremsættelse af indsigelse</b> .....	2500,00
<b>6. Gebyr for administrativ ophævelse</b> .....	2500,00
<b>7. Klagegebyr</b> .....	4000,00
<b>8. Gebyr for underretning til indehaver af varemærkerettighed</b> Årligt gebyr .....	1000,00

Ovennævnte priser skal ikke tillægges moms

## Publikationer

	kr.
<b>1. Årsabonnement</b>	
a. Dansk Patenttidende .....	1000,00
b. Patentskrifter	
– på papir .....	8000,00
– på CD-ROM (ESPACE-DK) .....	5000,00
c. Dansk Patentregister .....	400,00
d. Sammendrag af almindeligt tilgængelige danske patentansøgninger	
– Alle sektioner .....	8000,00
– sektion A .....	1600,00
– sektion B .....	1600,00
– sektion C07 + C12 .....	1600,00
– sektion C, resten .....	900,00
– sektion D .....	500,00
– sektion E .....	900,00
– sektion F .....	900,00
– sektion G .....	900,00
– sektion H .....	900,00
e. Oversættelser af EP-skrifter .....	8000,00
f. Dansk Brugsmodeltidende .....	600,00
g. Brugsmodelskrifter .....	8000,00
h. Dansk Varemærketidende .....	1000,00
i. Dansk Varemærkerregister .....	200,00
j. Varemærkesærtidende med §13-afslag .....	100,00
k. Nye danske varemærkeansøgninger, ugeliste .....	450,00
l. Dansk Designtidende .....	600,00
m. Dansk Designregister .....	200,00
n. Patenthåndbog, ved tegning af abonnement	
– løblade hertil, pr. side .....	10,00
o. Brugsmodelhåndbog, ved tegning af abonnement	
– løblade hertil, pr. side .....	10,00
p. Ankenævnskendelser	
– alle kendelser .....	4200,00
– kendelser/patent- og brugsmodelområdet .....	2000,00
– kendelser/vare- og fællesmærkeområdet .....	2000,00
– kendelser/design- og chipsområdet .....	400,00

Abonnementer tillægges porto

<b>2. Løssalg</b>	
a. Dansk Patenttidende .....	40,00
b. Dansk Patentregister .....	400,00
c. Sammendrag af alm. tilgængelige patentansøgninger .....	30,00
d. Dansk Varemærketidende .....	40,00
e. Dansk Varemærkerregister .....	200,00
f. Varemærkesærtidende med §13-afslag .....	100,00
g. Varemærkeindsigelsestidende, 1996-2001 pr. årgang .....	200,00
h. Varemærkeindsigelsestidende, udk. 1995 .....	300,00
i. Dansk Designtidende .....	40,00
j. Dansk Designregister .....	200,00
k. Dansk Brugsmodeltidende .....	40,00
l. Sammendrag af alm. tilgængelige brugsmodelansøgninger .....	30,00
m. Fremlæggelses- og patentskrifter på CD-ROM (ESPACE-DK)	
– 1993-2001, pr. årgang .....	5000,00
– 1990-1992, pr. årgang .....	2000,00

Ovennævnte priser skal ikke tillægges moms

Fremlæggelses-, patent- og brugsmodelskrifter samt oversættelser af EP-skrifter leveres til gældende kopipris

<b>3. Love og bekendtgørelser</b> vedr. industriel ejendomsret .....	12,00-33,00
<b>4. Andre publikationer</b>	
a. Varemærkeklassifikation	
– alfabetisk liste .....	500,00
– klassesdelt liste .....	400,00
b. Mønsterklassifikation .....	35,00
– ændringer og tilføjelser hertil .....	15,00
<b>5. "Fra væsen til virksomhed", Danske patenter gennem 100 år</b> (fås på dansk og engelsk), inkl. moms .....	195,00

Ovennævnte priser tillægges moms, hvis andet ikke er angivet

## Erhvervsservice

	kr.
1. Timepris* .....	900,00
<b>2. Patenttekniske undersøgelser</b>	
Beregnes efter timepris	
<b>3. Løbende overvågninger</b>	
a. Overvågning af ansøgninger	
Overvågning af dansk patent-, brugsmodel-, design- eller varemærkeansøgning sammensættes af:	
Pris pr. år .....	1500,00
Pris pr. meddelelse .....	375,00
b. Overvågning af nationale og internationale varemærkeretigheder	
Overvågning af dansk varemærkeansøgning eller -registrering eller af MadridProtokol-registrering med gyldighed for Danmark i relation til nye varemærkeansøgninger	
Pris pr. år, første varemærke .....	1050,00
Pris pr. år, yderligere varemærker, pr. varemærke .....	300,00
c. Øvrige overvågninger beregnes efter timepris	
Hertil skal lægges evt. online-udgifter	
<b>4. Navneundersøgelser*</b>	
a. International undersøgelse af patentrettigheder i 1-2 navne inkl. op til 40 referencer .....	3500,00
Yderligere referencer, pr. reference .....	16,00
Yderligere navne, pr. navn .....	900,00
b. Undersøgelse af patent- og brugsmodelrettigheder omfattende Danmark i 1-2 navne .....	1800,00
Yderligere navne, pr. navn .....	450,00
c. Øvrige navneundersøgelser beregnes efter timepris	
Hertil skal lægges evt. online-udgifter	
<b>5. Patentfamilieundersøgelser og statusundersøgelser*</b>	
a. Patentfamilieundersøgelse .....	1000,00
b. Patentfamilieundersøgelse, inkl. status for lande med statusoplysninger i Inpadoc .....	2200,00
Status for yderligere lande beregnes efter timepris	
c. Statusundersøgelse af udenlandske rettigheder	
Første nummer .....	900,00
Pr. følgende nummer .....	450,00
d. Statusundersøgelse af danske rettigheder, pr. nummer .....	450,00
e. Øvrige undersøgelser beregnes efter timepris	
Hertil skal lægges evt. online-udgifter	
<b>6. Kollisionsundersøgelser af varemærker*</b>	
a. Inkl. op til 3 klasser .....	2400,00
b. Yderligere klasser, pr. 10 klasser .....	500,00
Klasserne 42-45 betragtes prismæssigt som én klasse	
<b>7. Skanning af varemærker*</b>	
a. Første klasse .....	500,00
b. Yderligere klasser, pr. klasse .....	200,00
c. Skanning af alle 45 klasser .....	3000,00
Klasserne 42-45 betragtes prismæssigt som én klasse	
<b>8. LOGO-skanning*</b>	
a. Inkl. op til 25 referencer .....	2100,00
b. Yderligere referencer, pr. 25 referencer .....	500,00
<b>9. Varemærkedatabase*</b>	
a. Første klasse .....	3000,00
b. Yderligere klasser - op til 4, pr. klasse .....	1500,00
Klasserne 42-45 betragtes prismæssigt som én klasse	
<b>10. Skanning af varemærker ansøgt eller registreret i udlandet*</b>	
a. Første klasse for 1-2 lande .....	1000,00
b. Følgende lande, pr. land .....	500,00
c. Følgende klasser, pr. klasse .....	200,00

\*Hastelevering kan aftales mod pristillæg

Ovennævnte priser tillægges moms

## Kopiservice

	kr.
<b>1. Fotokopier af patent- og brugsmodelpublikationer</b>	
a. Pris pr. publikation indtil 200 sider .....	50,00
b. Publikationer ud over 200 sider: pris efter aftale	
<b>2. Fotokopier, taget på læsesalen</b>	
ved kontant betaling, pr. side, inkl. moms .....	3,00
<b>3. Udenlandske patentpublikationer, der ikke findes i egne samlinger</b>	
I ved hjemtagning fra udlandet:	
a. Pris for hjemtagning .....	100,00
b. Pris pr. publikation .....	100,00
Hjemtagning af sagsakter fra USA og patentpublikationer og sagsakter fra Sydafrika: Pris efter aftale.	
II ved levering af tilsvarende publikation fra egne samlinger:	
a. Identifikation .....	100,00
b. Kopipris (se pkt. 1)	
<b>4. Engelsksprogede sammendrag, der ikke findes i egne samlinger, pr. sammendrag .....</b>	
	50,00
<b>5. Tidsskriftsartikler o.l., der ikke findes i egne samlinger</b>	
a. Pris for hjemtagning .....	100,00
b. Pris pr. artikel .....	100,00
<b>6. Aktindsigt i europæiske patenter og patentansøgninger</b>	
a. Ekspedition (inkl. EPO-gebyr) .....	315,00
b. Kopier	
- ved tilsendelse, pr. side .....	3,25
- ved afhentning, pr. side .....	2,50
- ved afhentning og kontant betaling, pr. side inkl. moms .....	3,00
<b>7. Databaseudskrift vedr. en varemærkeretlighed .....</b>	
	50,00

Ovennævnte priser tillægges moms, hvis andet ikke er angivet

<b>8. Bekræftet kopi af en patent-, brugsmodel-, design- eller varemærkeansøgning .....</b>	
	300,00
Hertil skal lægges kopiprisen (3,25 kr. pr. side)	
<b>9. Bekræftet udskrift af patent-, certifikat-, brugsmodel-, topografi-, design- eller varemærkesagsregistret .....</b>	
	300,00
<b>10. Bekræftet udskrift af registret over kommunevåbener og -segl eller registret over skorstensmærker og kontorflag ..</b>	
	200,00
<b>11. Udskrift af patent-, certifikat-, brugsmodel-, topografi-, design- eller varemærkesagsregistret, registret over kommunevåbener og -segl eller registret over skorstensmærker og kontorflag .....</b>	
	50,00

Ovennævnte priser skal ikke tillægges moms

<b>12. Priser for levering</b>	
a. Levering pr. telefax .....	75,00
b. Ekspreslevering pr. telefax .....	275,00
c. Ekspreslevering pr. post .....	200,00
Hertil lægges porto	

Ovennævnte priser tillægges moms

## Kurser og foredrag

	kr.
<b>1. Kurser</b>	
Priser på åbne og virksomhedsinterne kurser fås ved direkte henvendelse til KursusCentret	
<b>2. Foredrag*</b>	
Første time .....	2000,00
Følgende timer, pr. time .....	1500,00

\* Særpriser afhængig af deltagerantal og forberedelsestid

Ovennævnte priser tillægges moms

## WIPO Standard 80

# INID-koder

## Internationally agreed Numbers for the Identification of (bibliographic) data (INID)

- (11) Serial number of the registration
- (15) Date of the registration/Date of the renewal
- (17) Expected duration of the registration/renewal
- (18) Expected expiration date of the registration/renewal
- (21) Serial number of the application
- (22) Date of filing of the application
- (23) Name and place of exhibition, and date on which the industrial design was first exhibited there (Exhibition priority date)
- (24) Date from which the industrial design right has effect
- (29) Indication of the form in which the industrial design is filed, e.g. as a reproduction of the industrial design or as a specimen thereof
- (30) Data relating to priority under the Paris Convention
- (43) Date of publication of the industrial design before examination
- (44) Date of publication of the industrial design after examination but before registration
- (45) Date of publication of the registered industrial design
- (46) Date of expiration of deferment
- (51) International Classification for Industrial Designs (class and subclass of the Locarno Classification)
- (54) Designation of article(s) or product(s) covered by the industrial design or title of the industrial design
- (55) Reproduction of the industrial design (e.g., drawing, photograph) and explanations relating to the reproduction
- (57) Description of characteristic features of the industrial design including indication of colors
- (58) Date of recording of any kind of amendment in the Register
- (62) Serial number(s) and, if available, filing date(s) of application(s), registration(s) or document(s) related by division
- (66) Serial number(s) of the application or the registration of the design(s), which is(are) a variant(s) of the present one
- (71) Name(s) and address(es) of the applicant(s)
- (72) Name(s) of the creator(s) if known to be such
- (73) Name(s) and address(es) of the owner(s)
- (74) Name(s) and address(es) of the representative(s)

## Domestic Codes for the Identification of Data

- (DL) Data concerning license
- (DP) Data concerning pawning

## Internationalt vedtagne Numre til Identifikation af Data (INID)

- Registreringsnummer
- Registreringsdato/fornyelsesdato
- Forventet registreringsperiode/fornyelsesperiode
- Forventet udløbsdato for registrering/fornyelse
- Ansøgningsnummer
- Ansøgningsdato
- Udstillingsnavn og -sted og dato for første udstilling (udstillingsprioritetsoplysninger)
- Indleveringsdato
- Angivelse af i hvilken form designet er indleveret, fx som en afbildning af designet eller som en model heraf
- Oplysninger om prioritet efter Pariserkonventionen
- Dato for offentlig tilgængelighed
- Bekendtgørelsesdato for ansøgningen
- Offentliggørelse af registreringen
- Udsættelsesdato
- International klassifikation af design (klasser og underklasser i Locarno Klassifikationen)
- Vareangivelse/produktangivelse
- Afbildninger af designet (fx tegninger, fotografier) og forklaringer vedrørende afbildningerne
- Beskrivelse af karakteristiske træk vedr. designet, herunder angivelse af farver
- Dato for tilførsel til registret
- Nummer på hovedansøgning eller udskilt ansøgning
- Numre på beslægtede ansøgninger
- Ansøgners navn og -adresse
- Frembringers/designers navn og adresse
- Indehavernavn og -adresse
- Fuldsmægtignavn og -adresse

## Interne koder til identifikation af data

- Licensoplysninger
- Pantoplysninger
- Oplysninger om konkurs