



Patent- og
Varemærkestyrelsen
Erhvervsministeriet

Dansk Designtidende

Indholdsfortegnelse

Designsager

Offentliggørelse af designregistreringer	688
Offentligt tilgængelige designansøgninger	700

Mønstersager

Ændringer til mønstre	702
Fornyelse af mønsterregistreringer	703
Prisliste	704
Inid	708

Abonnementsprisen for årgangen er 1000,- kr. Abonnement tegnes i Patent- og Varemærkestyrelsen, Helgeshøj Allé 81, 2630 Tåstrup, tlf. 43 50 85 35, Gironr. 4 02 05 53, hvor enkelte numre sælges for en pris af 40 kr.

Ansvarlig for redaktion: Niels Ravn
Trykt hos Patent- og Varemærkestyrelsen

ISSN 1601-7374

Design

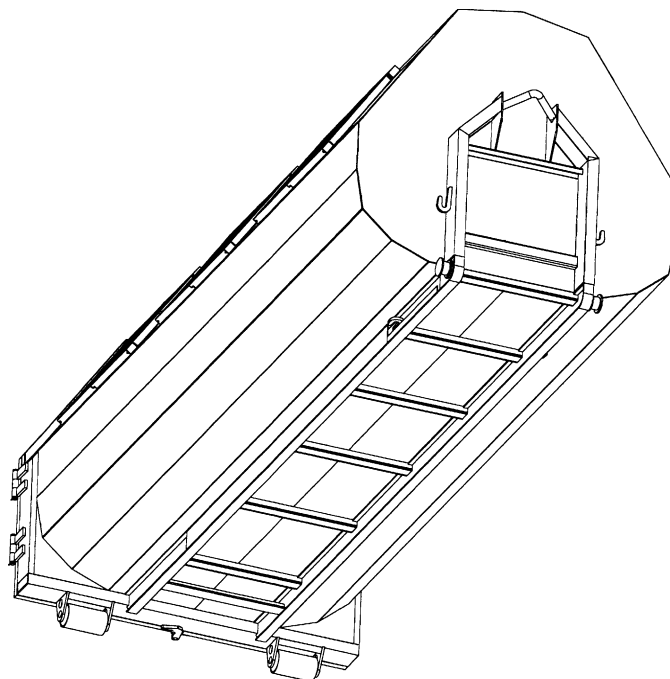
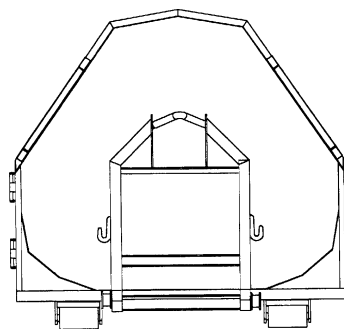
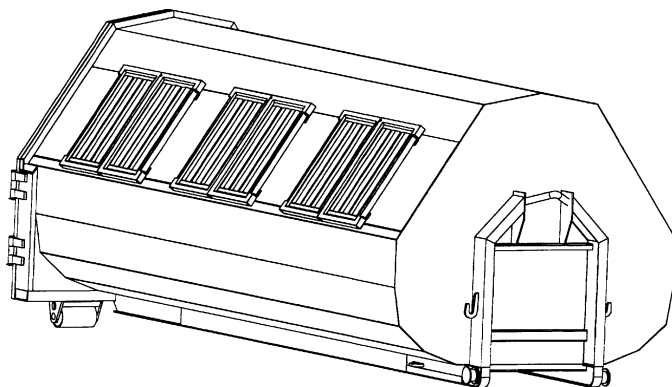
Offentliggørelse af designregistreringer

Enhver kan anmode om hel- eller delvis udslettelse af en registrering (administrativ prøvning), jf. § 25 i designlov nr. 1259 af 20. december 2000. En model af designet kan ses i Patent- og Varemærkestyrelsen, hvis det er offentliggjort, at en model er indleveret til styrelsen. Det er anført, hvis et design er registreret i farve.

(11) DR 2002 00395
(21) DA 2002 00500

(54) En container

(51)-Cl.09 03



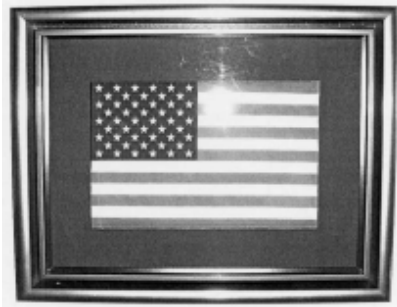
(71) ANSØGER(E):
(72) FREMBRINGER(E):
(22) ANSØGNINGSDATO:
(18) GYLDIG TIL:

FA. Storm A/S, Færgevej 25A, 5600 Fåborg, Danmark
Jens Storm, Vestergade 10, 5600 Fåborg, Danmark
2002-06-14
2007-06-14

(11) DR 2002 00396
(21) DA 2002 00092

(54) En ramme med flag

(51)-Cl.06 07;11 05



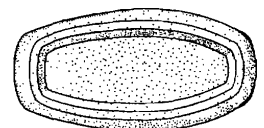
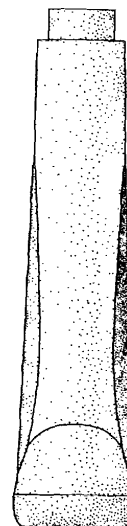
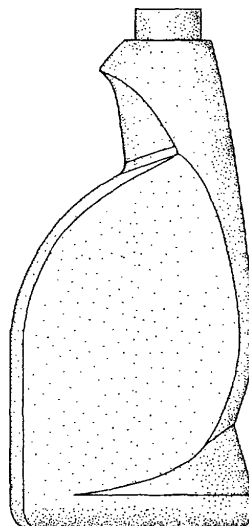
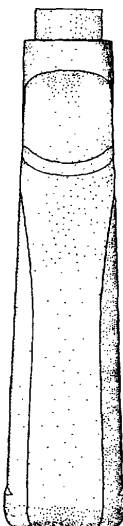
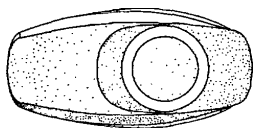
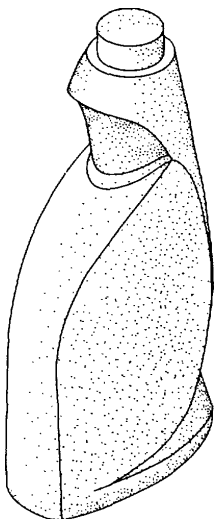
(71) ANSØGER(E):
(72) FREMBRINGER(E):
(22) ANSØGNINGS DATO:
(18) GYLDIG TIL:

Steffen Hansen, Frederiksborgvej 108, 4000 Roskilde, Danmark
Steffen Hansen, Frederiksborgvej 108, 4000 Roskilde, Danmark
2002-02-05
2007-02-05

(11) DR 2002 00397
(21) DA 2002 00516

(54) En flaske

(51)-Cl.09 01



(71) ANSØGER(E):
(74) FULDMÆGTIG:
(72) FREMBRINGER(E):

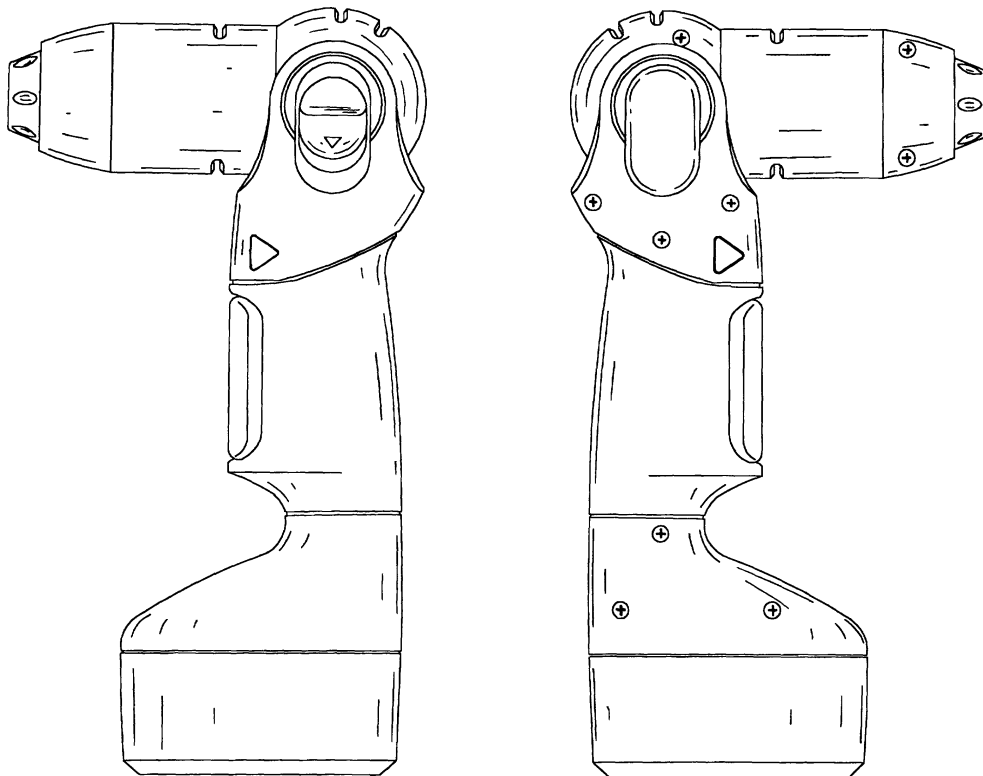
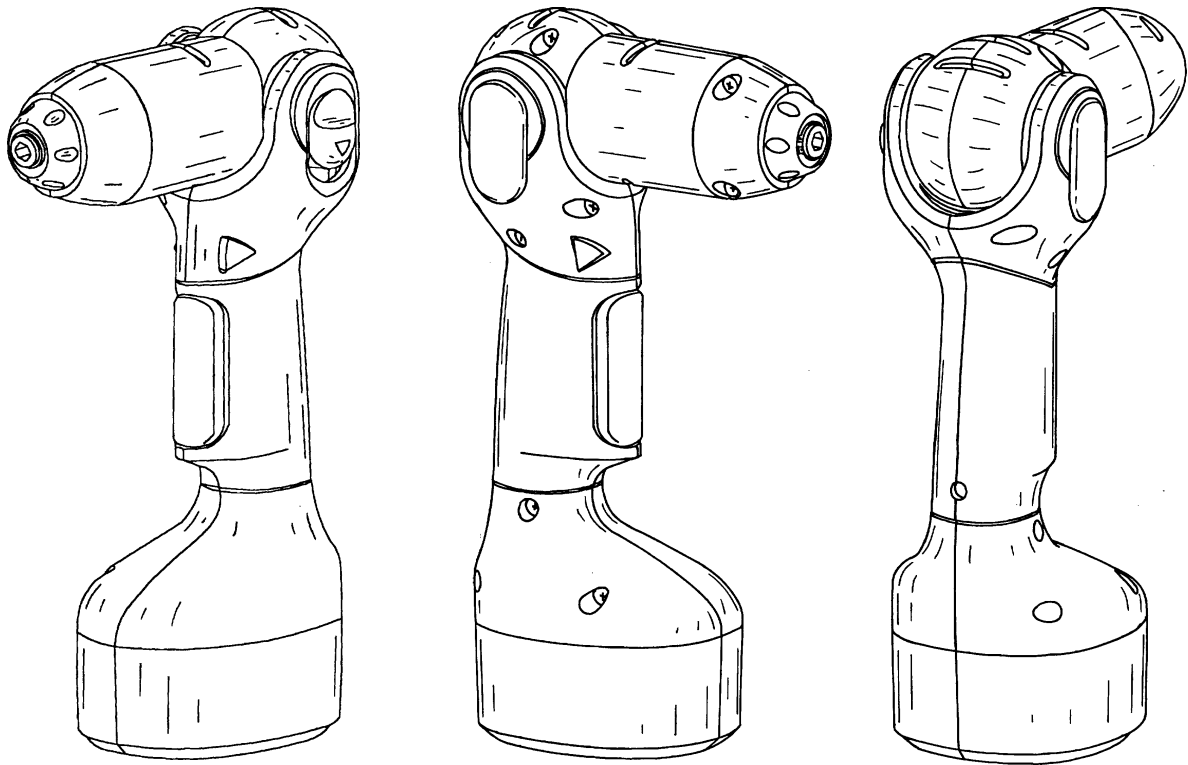
The Procter & Gamble Company, One Procter & Gamble Plaza, Cincinnati, Ohio 45202, USA
Hofman-Bang Zacco A/S, Hans Bekkevolds Allé 7, 2900 Hellerup, Danmark
Raf Gustaaf Alfons De Geyter, Kruisstraat 13, Denderbelle 9280, Belgien ; Timothy Frederik Thomas Perry, 55 Bedford Road, Ealing, London W13 OSP, Storbritannien ; Thomas Leonard Cotton, 92 John Archer Way, Wandsworth, London SW18 2TT, Storbritannien
2002-06-21
2007-06-21

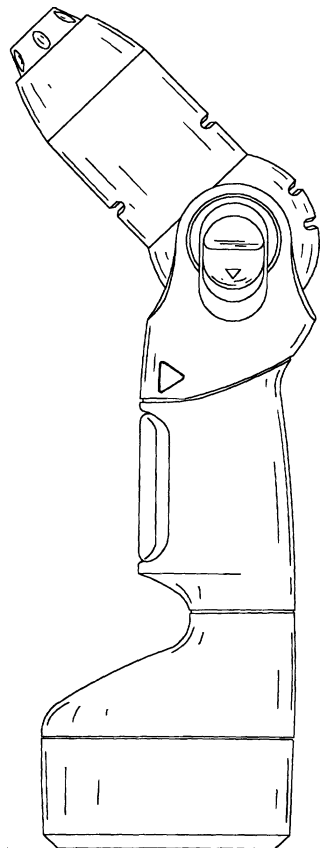
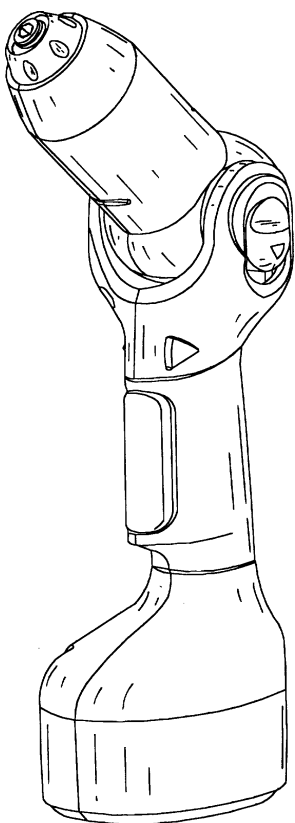
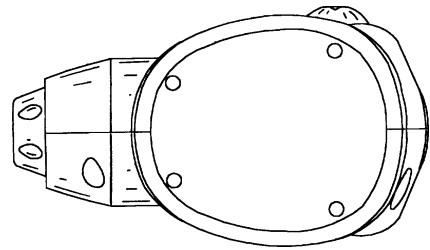
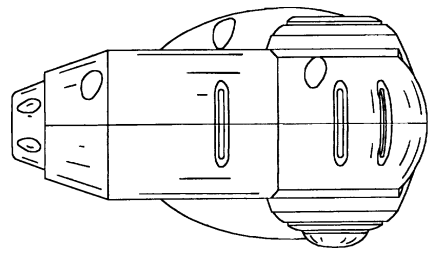
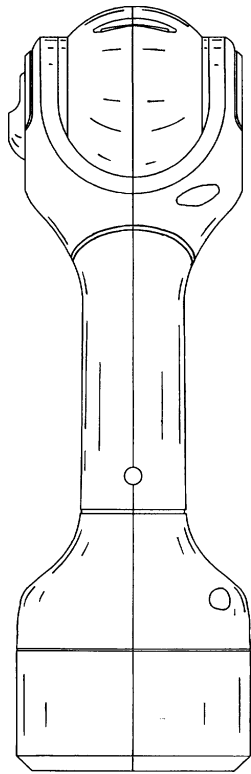
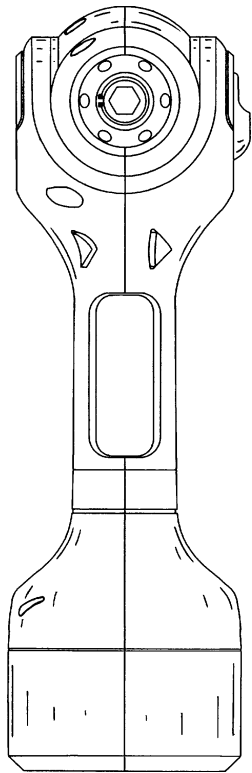
(22) ANSØGNINGS DATO:
(18) GYLDIG TIL:

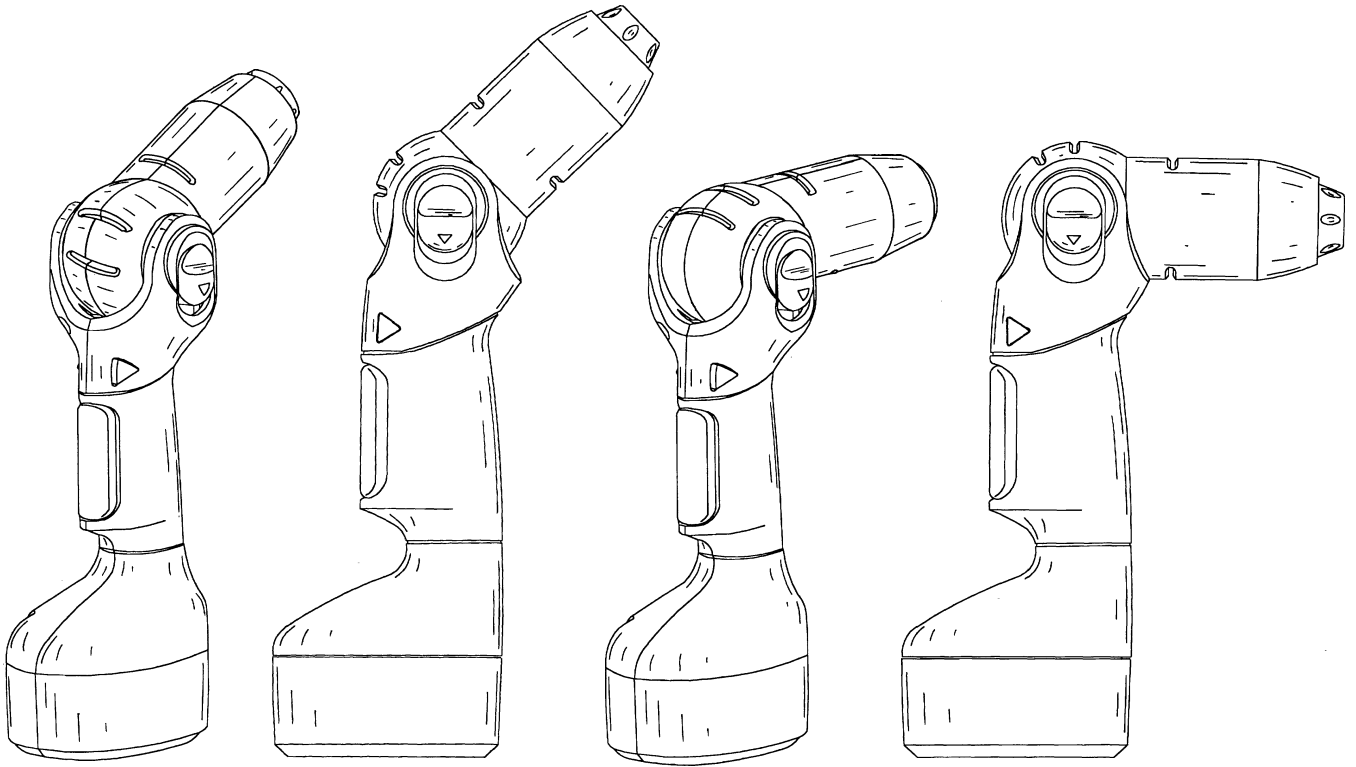
(11) DR 2002 00398
(21) DA 2002 00515

(54) En boremaskine

(51)-Cl.15 09







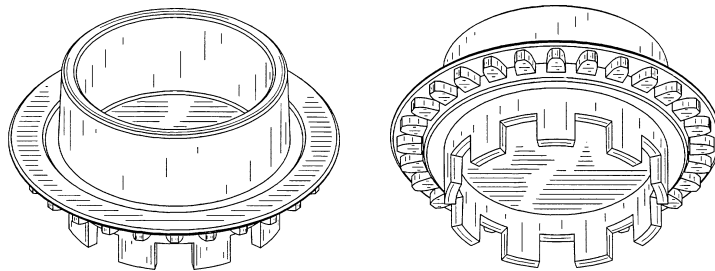
(71) ANSØGER(E):
 (74) FULDMÆGTIG:
 (72) FREMBRINGER(E):
 (30) PRIORITET:
 (22) ANSØGNINGSDATO:
 (18) GYLDIG TIL:

Black & Decker Inc., Drummond Plaza Office Park, 1423 Kirkwood Highway, Newark Delaware 19711, USA
 Hofman-Bang Zacco A/S, Hans Bekkevolds Allé 7, 2900 Hellerup, Danmark
 Michael Waldron, 8 Heathfield, Summerfields, Chester-Le-Street, Co. Durham DH2 2XN, Storbritannien
 2001-12-22 GB 3000301
 2002-06-21
 2007-06-21

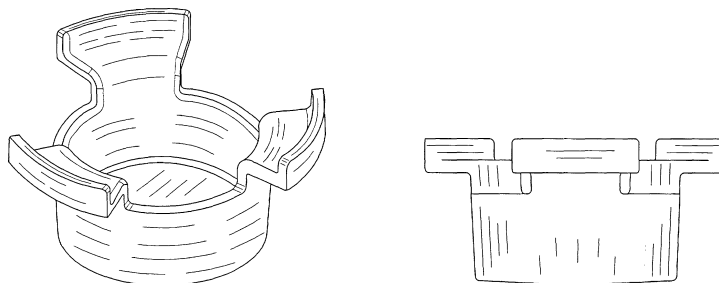
(11) DR 2002 00399
 (21) DA 2002 00324

(54) 1) En top til en beholder til laboratorieprøver
 2) underdel til en beholder til laboratorieprøver

(51)-Cl.24 01



Løbenr. 1



Løbenr. 2

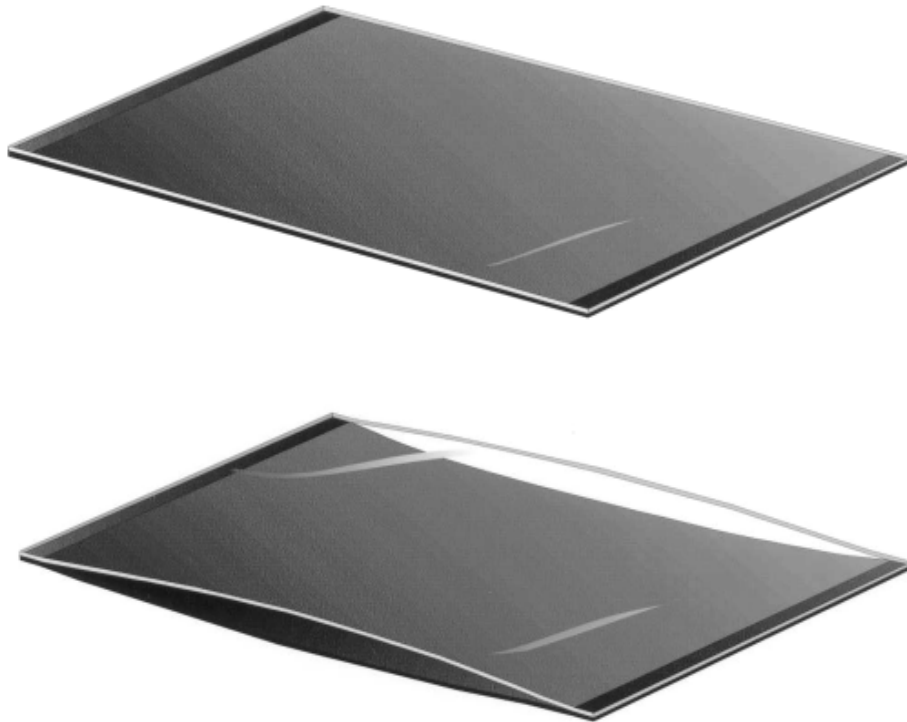
(71) ANSØGER(E):
 (74) FULDMÆGTIG:
 (72) FREMBRINGER(E):
 (30) PRIORITET:
 (22) ANSØGNINGSDATO:
 (18) GYLDIG TIL:
 (29) BEMÆRKNINGER

Ramot University Authority for Applied Research & Industrial Development Ltd., 32, Haim Levanon Street, Ramat-Aviv, Tel Aviv 69975, Israel ; David Varon, IL-76965 Kfar Bilu A, Israel
 Budde, Schou & Ostenfeld A/S, Vester Søgade 10, 1601 København V, Danmark
 Naphtali Savion, 9/16 Oranim Street, Givat Shmuel 54052, Israel ; Doron Lindner, 10 Mor Street, Haifa 34387, Israel
 2001-11-05 US 29/150.519
 2002-04-19
 2007-04-19
 Model

(11) DR 2002 00400
(21) DA 2002 00501

(54) En dækkeserviet; et skriveunderlag

(51)-Cl.06 13;19 08



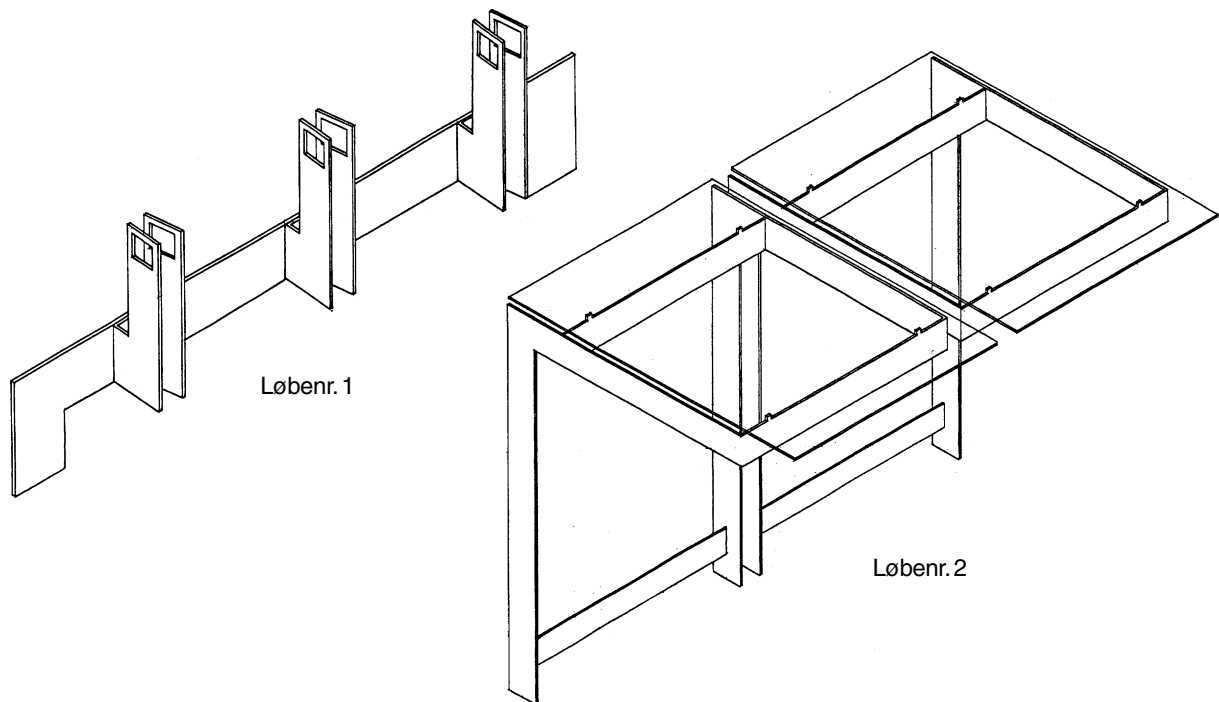
(71) ANSØGER(E):
(72) FREMBRINGER(E):
(22) ANSØGNINGSDATO:
(18) GYLDIG TIL:

Ivar Jensen Design, v/Ivar Jensen, Bjernedevej 64, 2700 Brønshøj, Danmark
Ivar Jensen, Bjernedevej 64, 2700 Brønshøj, Danmark
2002-06-17
2007-06-17

(11) DR 2002 00401
(21) DA 2002 00422

(54) 1) Et cykelstativ 2) overdækket læskærm

(51)-Cl.08 10



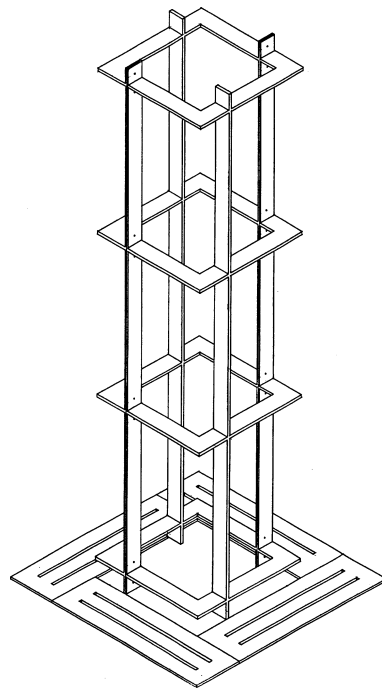
(71) ANSØGER(E):
(72) FREMBRINGER(E):
(22) ANSØGNINGSDATO:
(18) GYLDIG TIL:

Veksø-Taulov I/S, Nordensvej 2, 7000 Fredericia, Danmark
Friis og Moltke A/S Arkitekter, Hovedgaden 54, 8220 Brabrand, Danmark
2002-04-11
2007-04-11

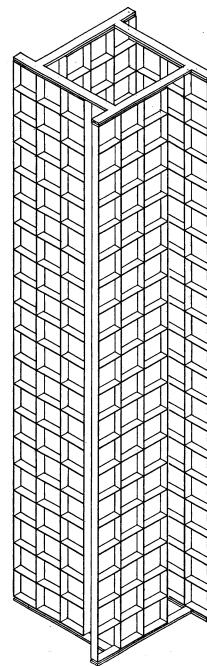
(11) DR 2002 00402
(21) DA 2002 00286

(54) 1-2) Plantereskærme

(51)-Cl.25 02



Løbenr. 1



Løbenr. 2

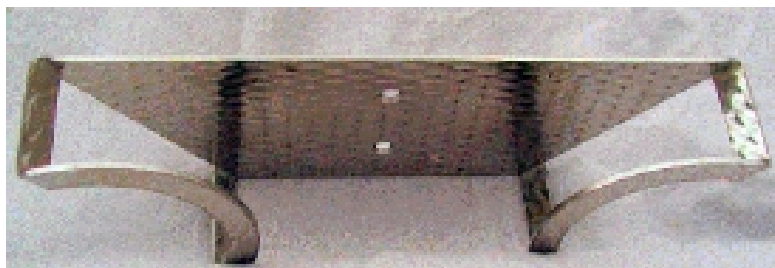
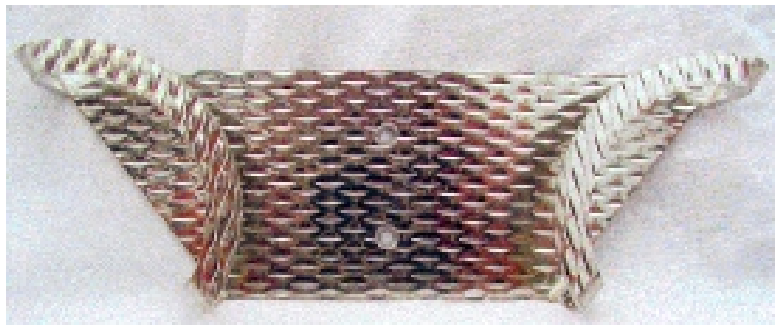
(71) ANSØGER(E):
(72) FREMBRINGER(E):
(22) ANSØGNINGSDATO:
(18) GYLDIG TIL:

Veksø-Taulov I/S, Nordensvej 2, 7000 Fredericia, Danmark
Friis og Moltke A/S Arkitekter, Hovedgaden 54, 8220 Brabrand, Danmark
2002-04-11
2007-04-11

(11) DR 2002 00403
(21) DA 2002 00447

(54) En kaffefilterholder

(51)-Cl.07 99



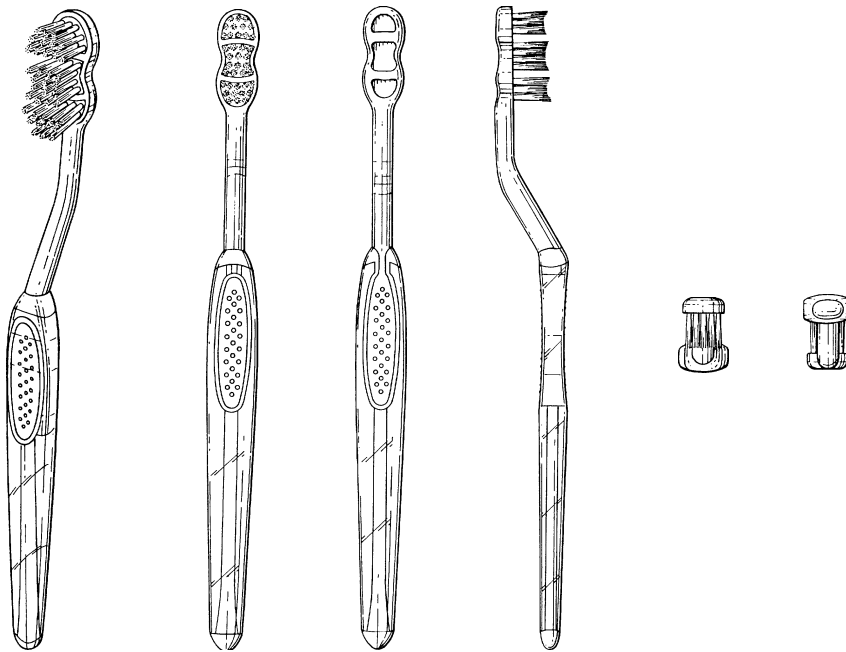
(71) ANSØGER(E):
(72) FREMBRINGER(E):
(22) ANSØGNINGSDATO:
(18) GYLDIG TIL:

Thomas Barrett, Baggesens Alle 112, 6700 Esbjerg, Danmark
Thomas Barrett, Baggesens Alle 112, 6700 Esbjerg, Danmark
2002-05-28
2007-05-31

(11) DR 2002 00404
(21) DA 2002 00396

(54) En tandbørste

(51)-Cl.04 02



(71) ANSØGER(E):
(74) FULDMÆGTIG:
(72) FREMBRINGER(E):
(30) PRIORITET:
(22) ANSØGNINGSDATO:
(18) GYLDIG TIL:

Unilever N.V., Weena 455, NL-3013 AL Rotterdam, Holland
Budde, Schou & Ostenfeld A/S, Vester Søgade 10, 1601 København V, Danmark
Rosario Donato Desalvo, c/o Design Group Italia I.D. SRL, Via Crivelli 16/1, I-20122 Milano, Italien
2001-11-23 GB 2106468
2002-05-14
2007-05-14

(11) DR 2002 00405
(21) DA 2002 00486

(54) En informationsstander

(51)-Cl.14 02;20 02



(71) ANSØGER(E):
(72) FREMBRINGER(E):
(22) ANSØGNINGSDATO:
(18) GYLDIG TIL:

Patrick Frey, Prags Boulevard 61, 2300 København S, Danmark
Patrick Frey, Prags Boulevard 61, 2300 København S, Danmark
2002-06-12
2007-06-12

(11) DR 2002 00406
(21) DA 2002 00438

(54) T-shirt m. indsyet lange ærmer

(51)-Cl.02 02



Detailafbildning



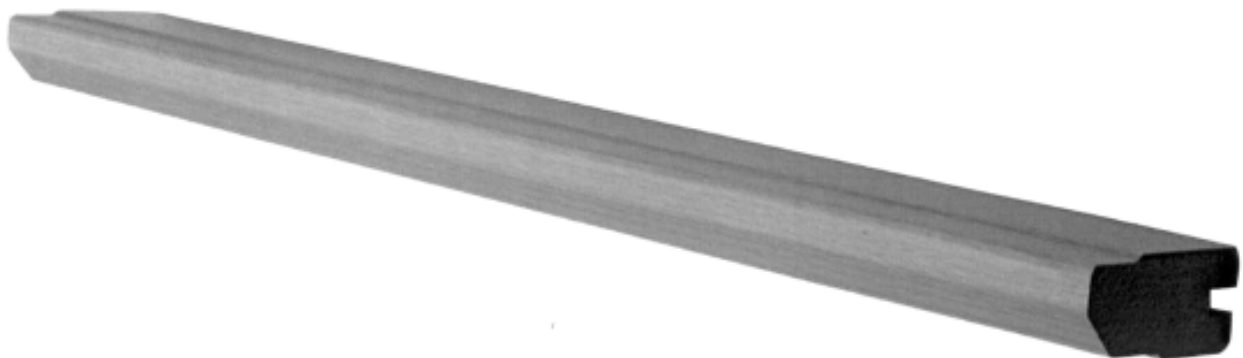
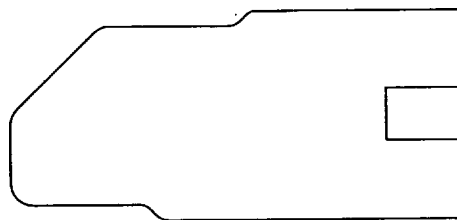
(71) ANSØGER(E):
(72) FREMBRINGER(E):
(22) ANSØGNINGSDATO:
(18) GYLDIG TIL:

EOS - Enemy of State, Olsbæk Strandvej 64, 2670 Greve, Danmark
EOS - Enemy of State, Olsbæk Strandvej 64, 2670 Greve, Danmark
2002-05-23
2007-05-23

(11) DR 2002 00407
(21) DA 2002 00067

(54) En profilliste

(51)-Cl.25 01



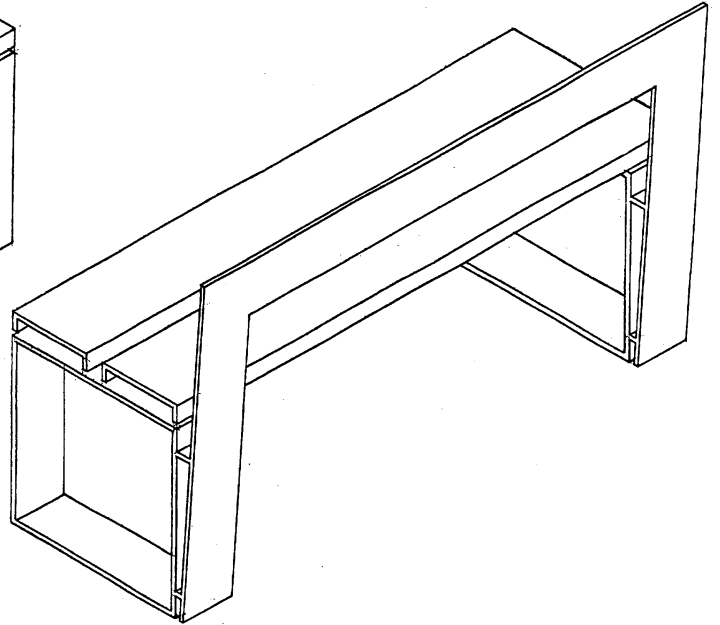
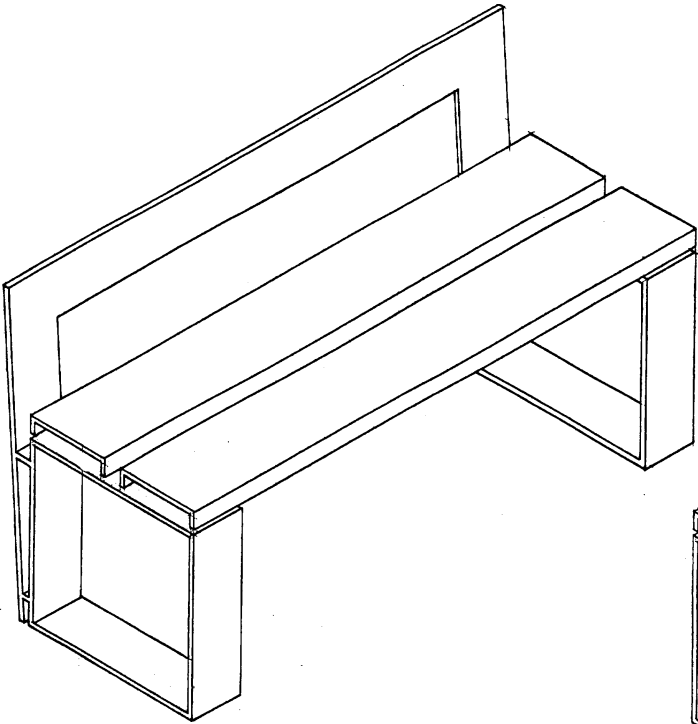
(71) ANSØGER(E):
(22) ANSØGNINGSDATO:
(18) GYLDIG TIL:

Aubo Interiør v/Jens B. Bertelsen, Vævervej 19-23, 7490 Aulum, Danmark
2002-01-25
2007-01-25

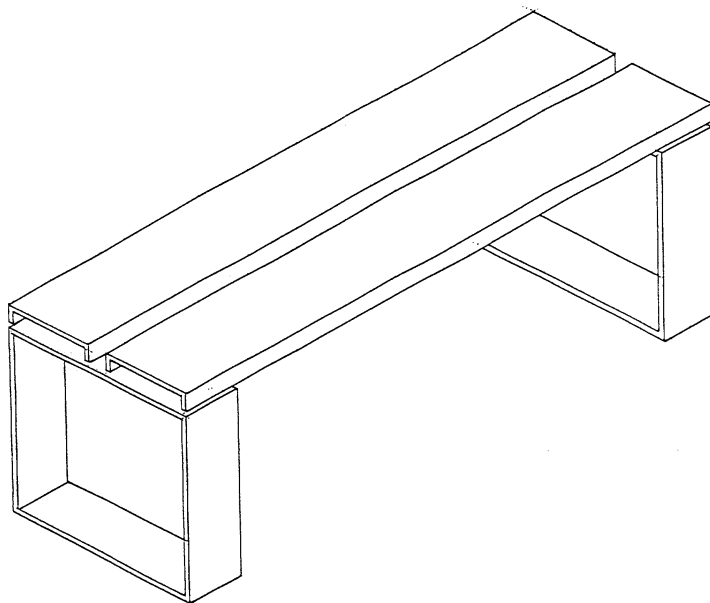
(11) DR 2002 00408
(21) DA 2002 00288

(54) 1-3) Bænke;4-5) borde

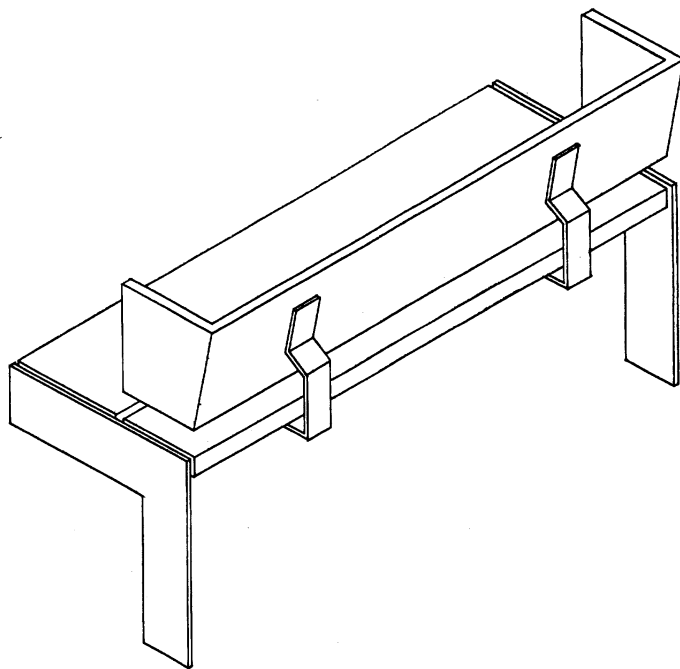
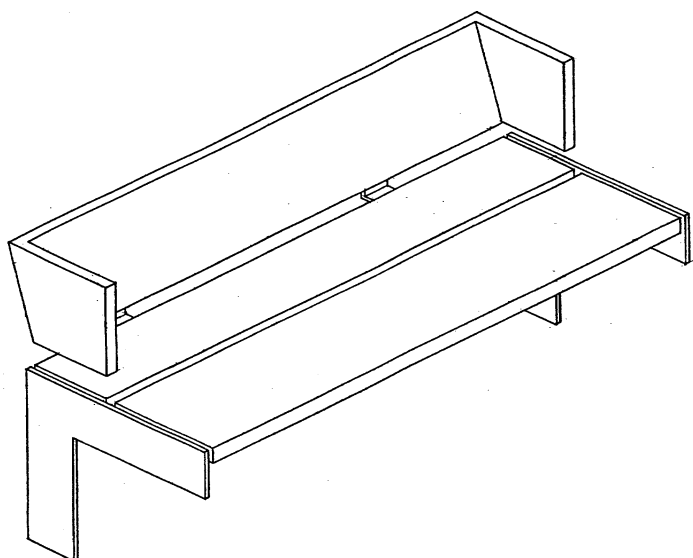
(51)-Cl.06 01;06 03



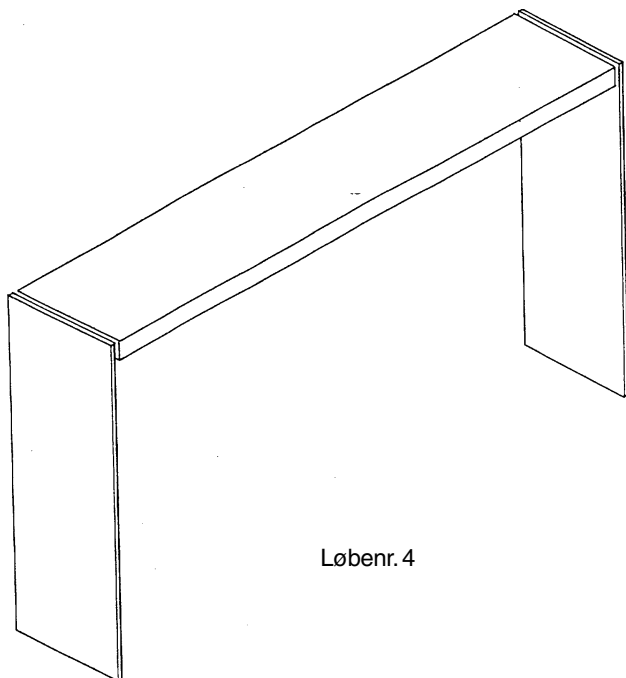
Løbenr. 1



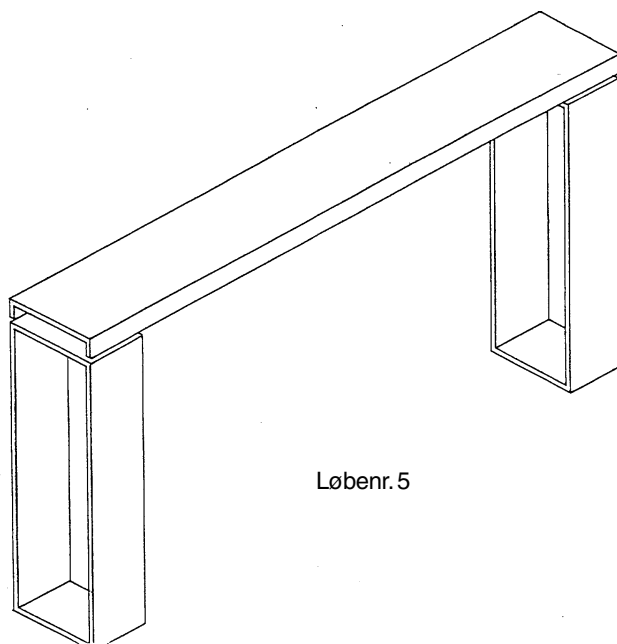
Løbenr. 2



Løbenr.3



Løbenr. 4



Løbenr. 5

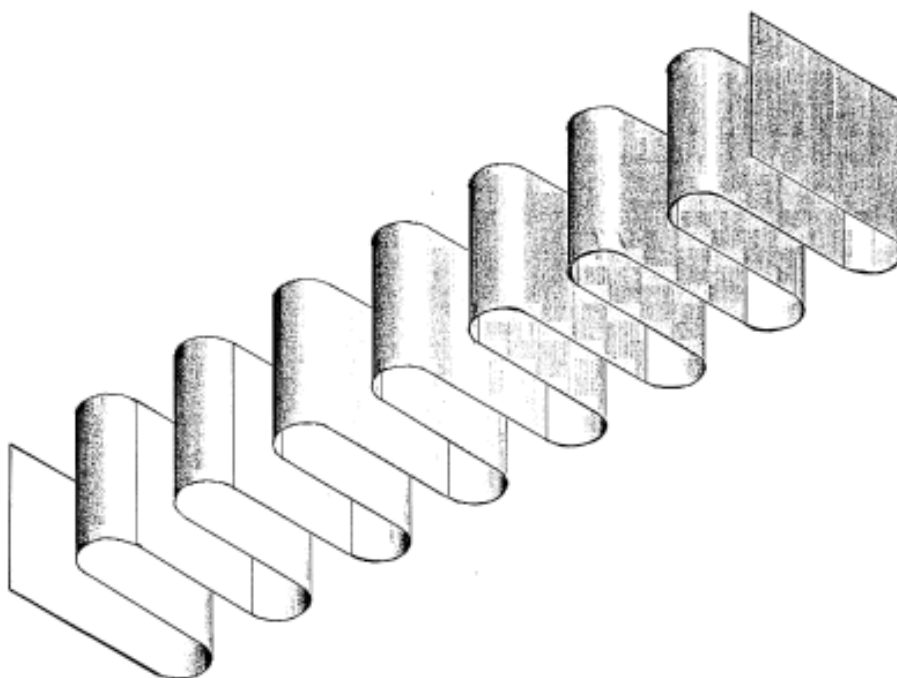
(71) ANSØGER(E):
(72) FREMBRINGER(E):
(22) ANSØGNINGS DATO:
(18) GYLDIG TIL:

Veksø-Taulov Fabrikation og Handel I/S, Nordensvej 2, 7000 Fredericia, Danmark
Friis og Moltke A/S Arkitekter, Hovedgaden 54, 8220 Brabrand, Danmark
2002-04-11
2007-04-11

(11) DR 2002 00409
(21) DA 2002 00088

(54) En bladholder

(51)-Cl.06 04



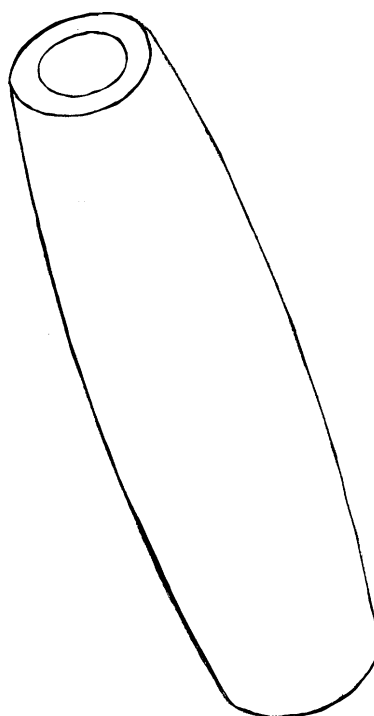
(71) ANSØGER(E):
(72) FREMBRINGER(E):
(22) ANSØGNINGSDATO:
(18) GYLDIG TIL:

Søndergaard Copenhagen A/S, Havremarken 9, 3520 Farum, Danmark
Morten Søndergaard, Havremarken 9, 3520 Farum, Danmark
2002-02-04
2007-02-04

(11) DR 2002 00410
(21) DA 2002 00095

(54) En lysestage

(51)-Cl.26 01



(71) ANSØGER(E):
(72) FREMBRINGER(E):
(22) ANSØGNINGSDATO:
(18) GYLDIG TIL:

Søndergaard Copenhagen A/S, Havremarken 9, 3520 Farum, Danmark
Morten Søndergaard, Havremarken 9, 3520 Farum, Danmark
2002-02-06
2007-02-06

Offentligt tilgængelige designansøgninger og -registreringer

Akterne i nedenstående ansøgninger eller registreringer er tilgængelige for enhver, jf. § 21, stk. 2, i designlov nr. 1259 af 20. december 2000.

Klasse 4

(21) DA 2002 00520
(71) ANSØGER(E):
(30) PRIORITET:
(22) ANSØGNINGSDATO:

Børstenbindervarer

(54) En pensel
Nespoli, SpA, Via Kennedy 1/A, I-20050 Triuggio, Italien
2001-12-26 ES 153.060
2002-06-24

Klasse 6

(21) DA 2002 00411
(71) ANSØGER(E):
(22) ANSØGNINGSDATO:

Møbler og andre boligudstysartikler

(54) 1-3) Legetæpper
Olje-Toy Trading ApS, Damstensvej 1, 3660 Stenløse, Danmark
2002-05-17

Klasse 21

(21) DA 2002 00411
(71) ANSØGER(E):
(22) ANSØGNINGSDATO:

Varer til spil, leg og sport, telte

(54) 1-3) Legetæpper
Olje-Toy Trading ApS, Damstensvej 1, 3660 Stenløse, Danmark
2002-05-17

Klasse 30

(21) DA 2002 00521
(71) ANSØGER(E):
(30) PRIORITET:
(22) ANSØGNINGSDATO:

Artikler og udstyr til pleje og behandling af dyr

(54) 1) Dele til kvægfold; 2) Dele til kvægfold
De Boer Stalinrichtingen B.V., Vestaweg 5, NL-8938 AV Leeuwarden, Holland
2002-01-03 WO DM/058 463
2002-06-25

Mønster

Ændringer

Ændringer vedrørende retten til mønstret, mønsterhavers navn, bopæl, fulm. m.v.

Overdragelser:

(11) MR 1999 00134

Til: (71) OMNITRONIX GmbH, Churerstrasse 93, CH-8808 Pfäffikon, Schweiz

(11) MR 1999 00750

Til: (71) Amcor Flexibles Europe A/S, Hattingvej 10, 8700 Horsens, Danmark

(11) MR 1999 00751

Til: (71) Amcor Flexibles Europe A/S, Hattingvej 10, 8700 Horsens, Danmark

(11) MR 1999 00752

Til: (71) Amcor Flexibles Europe A/S, Hattingvej 10, 8700 Horsens, Danmark

(11) MR 1999 00753

Til: (71) Amcor Flexibles Europe A/S, Hattingvej 10, 8700 Horsens, Danmark

(11) MR 1999 00754

Til: (71) Amcor Flexibles Europe A/S, Hattingvej 10, 8700 Horsens, Danmark

(11) MR 1999 00755

Til: (71) Amcor Flexibles Europe A/S, Hattingvej 10, 8700 Horsens, Danmark

(11) MR 1999 00756

Til: (71) Amcor Flexibles Europe A/S, Hattingvej 10, 8700 Horsens, Danmark

(11) MR 1999 00858

Til: (71) Amcor Flexibles Europe A/S, Hattingvej 10, 8700 Horsens, Danmark

(11) MR 1999 00859

Til: (71) Amcor Flexibles Europe A/S, Hattingvej 10, 8700 Horsens, Danmark

(11) MR 1999 00866

Til: (71) Amcor Flexibles Europe A/S, Hattingvej 10, 8700 Horsens, Danmark

(11) MR 1999 00944

Til: (71) Dalloz Investment, Inc., a corporation of the State of Delaware, 300 Delaware Avenue, Suite 900, Wilmington, Delaware 19801, USA

(11) MR 1999 01024

Til: (71) Amcor Flexibles Europe A/S, Hattingvej 10, 8700 Horsens, Danmark

(11) MR 1999 01181

Til: (71) Amcor Flexibles Europe A/S, Hattingvej 10, 8700 Horsens, Danmark

(11) MR 2000 00773

Til: (71) Amcor Flexibles Europe A/S, Hattingvej 10, 8700 Horsens, Danmark

(11) MR 2001 00803

Til: (71) Amcor Flexibles Europe A/S, Hattingvej 10, 8700 Horsens, Danmark

Fornyelse af mønsterregistreringer

Fornyelse af registreringer foretaget i medfør af lov om mønstre nr. 218 af 27. maj 1970.

(11) Registreringsnummer

(18) Gyldig til

MR 2000 00235
MR 1997 00967
MR 1993 00476
MR 1993 00477
MR 1993 00515
MR 1993 00386
MR 1993 00725
MR 1993 00726
MR 1993 01052
MR 1998 00361
MR 1999 00055
MR 1999 00054

20070926
20070710
20070804
20070804
20070804
20070701
20070703
20070703
20070705
20070804
20070926
20070926



**Patent- og
Varemærkestyrelsen**

Økonomi- og
Erhvervsministeriet

Helgeshøj Allé 81
2630 Taastrup

Tlf. 4350 8000

Fax 4350 8001

E-post pvs@dkpto.dk

www.dkpto.dk

Pr. 1. januar 2002

Patenter

Supplerende beskyttelsescertifikater

Brugsmodeller

Chips (halvledertopografier)

Kommunevåbener og -segl

Skorstensmærker og kontorflag

Design

Vare- og fællesmærker

Publikationer

Erhvervsservice

Kopiservice

Kurser og foredrag

Prisliste vedrørende internationale ansøgninger (PCT) og europæiske patentansøgninger (EPK) samt vedrørende ansøgninger om international varemærkeregistrering og EU-varemærkeregistrering kan fås ved henvendelse til Patent- og Varemærkestyrelsen.

PRISLISTE

(12.1.jan02) Is/PVS - Udgivet 20 dec 2001

Patenter

	kr.
1. Ansøgningsgebyr	
a. Grundgebyr	3000,00
b. Tillægsgebyr for hvert patentkrav ud over 10	300,00
2. Gebyrer for nyhedsundersøgelse af international type (PL §9)	
I Når den svenske patentmyndighed er nyhedsundersøgende:	
a. Grundgebyr	7030,00
b. Tillægsgebyr for hvert krav ud over 10	115,00
c. Ekspeditionsgebyr	500,00
II Når Den Europæiske Patentmyndighed er nyhedsundersøgende:	
a. Grundgebyr *	
1. For en prioritetsgivende ansøgning	7030,00
2. I alle andre tilfælde	11015,00
b. Ekspeditionsgebyr	500,00
3. Gebyr for senere indlevering af dansk oversættelse af international ansøgning	1100,00
4. Genoptagelsesgebyr	700,00
5. Patentmeddelelsesgebyr	
a. Grundgebyr	2850,00
b. Tillægsgebyr for hver side ud over 35 sider	80,00
c. Tillægsgebyr for hvert patentkrav, for hvilket der ikke er betalt ansøgningsgebyr	300,00
6. Gebyr for publicering af oversættelser af europæiske patentskrifter	
a. Grundgebyr	1150,00
b. Tillægsgebyr for hver side ud over 35 sider	80,00
7. Gebyr for publicering af ændrede danske patentskrifter	
a. Grundgebyr	2850,00
b. Tillægsgebyr for hver side ud over 35 sider	80,00
8. Gebyr for publicering af ændrede oversættelser af europæiske patentskrifter	
a. Grundgebyr	1150,00
b. Tillægsgebyr for hver side ud over 35 sider	80,00
9. Genoprettelsesgebyr	3000,00
10. Årsgebyrer	
1. gebyrår	500,00
2. gebyrår	500,00
3. gebyrår	500,00
4. gebyrår	1100,00
5. gebyrår	1250,00
6. gebyrår	1400,00
7. gebyrår	1600,00
8. gebyrår	1800,00
9. gebyrår	2050,00
10. gebyrår	2300,00
11. gebyrår	2550,00
12. gebyrår	2800,00
13. gebyrår	3050,00
14. gebyrår	3300,00
15. gebyrår	3600,00
16. gebyrår	3900,00
17. gebyrår	4200,00
18. gebyrår	4500,00
19. gebyrår	4800,00
20. gebyrår	5100,00
Årsgebyrer, der betales senere end forfaldsdag, forhøjes med 20%. Gebyret skal være betalt inden 6 måneder efter forfaldsdagen.	
11. Gebyr for fremsættelse af indsigelse	2500,00
12. Gebyr for administrativ omprøvning	7000,00
13. Klagegebyr	8000,00

Ovennævnte priser skal ikke tillægges moms

Supplerende beskyttelsescertifikater

	kr.
1. Ansøgningsgebyr	3000,00
2. Genoptagelsesgebyr	600,00
3. Genoprettelsesgebyr	3000,00
4. Årsgebyr pr. påbegyndt gebyrår	5100,00
Årsgebyrer, der betales senere end forfaldsdag, forhøjes med 20%. Gebyret skal være betalt inden 6 måneder efter forfaldsdagen.	
5. Gebyr for administrativ omprøvning	1500,00
Der skal betales et gebyr på 7000 kr. for eventuel omprøvning af grundpatentet	
6. Klagegebyr	4000,00

Ovennævnte priser skal ikke tillægges moms

Brugsmodeller

	kr.
1. Ansøgningsgebyr	2000,00
2. Gebyr for senere indlevering af dansk oversættelse af international ansøgning	1100,00
3. Genoptagelsesgebyr	400,00
4. Fornyelsesgebyrer	
For 1. periode	2000,00
For 2. periode	3000,00
Fornyelsesgebyrer, der betales efter udløbet af den pågældende registreringsperiode, forhøjes med 20%.	
5. Gebyr for prøvning før eller efter registrering	4000,00
6. Gebyr for behandling af anmodning om udslettelse	2000,00
7. Gebyr for bekendtgørelse af ændret registrering og publicering af ændret formulering	1100,00
8. Klagegebyr	5000,00

Ovennævnte priser skal ikke tillægges moms

Chips (halvledertopografier)

	kr.
1. Ansøgningsgebyr	1500,00
2. Gebyr for behandling af anmodning af overførelse af ansøgning om registrering	1000,00
3. Klagegebyr	4000,00

Ovennævnte priser skal ikke tillægges moms

Kommunevåbener og -segl

1. Ansøgningsgebyr	2000,00
---------------------------------	---------

Ovennævnte pris skal ikke tillægges moms

Skorstensmærker og kontorflag

1. Ansøgningsgebyr	2000,00
---------------------------------	---------

Ovennævnte pris skal ikke tillægges moms

Design

1. Ansøgningsgebyr	kr. 1200,00
Tillægsgebyrer:	
a. Ved samregistrering for hvert design ud over det første	700,00
b. For offentliggørelse af hver afbildning ud over den første ¹⁾	400,00
2. Genoptagelsesgebyr	400,00
3. Gebyr for supplerende forundersøgelse	1500,00
Tillægsgebyr:	
Ved samregistrering for hvert design ud over det første	900,00
4. Fornylsesgebyr ²⁾	2200,00
Tillægsgebyr:	
Ved samregistrering for hvert design ud over det første	1100,00

Fornylsesgebyrer inkl. tillægsgebyr, der betales efter udløbet af den pågældende registreringsperiode, forhøjes med 20%.

5. Gebyr for administrativ prøvning	3000,00
Pr. design, herunder design indeholdt i en samregistrering	
6. Gebyr for offentliggørelse af registrering i ændret form	400,00
Tillægsgebyr:	
For offentliggørelse af hver afbildning ud over den første	400,00
7. Genoprettelsesgebyr	3000,00
8. Klagegebyr	4000,00

Ovennævnte priser skal ikke tillægges moms

¹⁾ Omfatter også bekendtgørelse iht. den hidtil gældende mønsterlov

²⁾ Omfatter også fornyelse af registreringer iht. den hidtil gældende mønsterlov

Vare- og fællesmærker

1. Ansøgningsgebyr	kr. 2350,00
a. Grundgebyr	2350,00
b. Tillægsgebyr for hver klasse ud over 3	600,00
Der er i alt 45 klasser	
2. Gebyr for videreførelse af Madrid-Protokol-registrering som dansk vare- eller fællesmærke-ansøgning	1500,00
3. Fornylsesgebyr	
a. Grundgebyr	2350,00
b. Tillægsgebyr for hver klasse ud over 3	600,00

Fornylsesgebyrer inkl. tillægsgebyr, der betales efter udløbet af den pågældende registreringsperiode, forhøjes med 20%.

4. Gebyr for anmodning om deling af en ansøgning eller en registrering	2000,00
for hver udskilt ansøgning eller registrering	
5. Gebyr for fremsættelse af indsigelse	2500,00
6. Gebyr for administrativ ophævelse	2500,00
7. Klagegebyr	4000,00
8. Gebyr for underretning til indehaver af varemærkerettighed	
Årligt gebyr	1000,00

Ovennævnte priser skal ikke tillægges moms

Publikationer

1. Årsabonnement	kr. 1000,00
a. Dansk Patenttidende	1000,00
b. Patentskrifter	
– på papir	8000,00
– på CD-ROM (ESPACE-DK)	5000,00
c. Dansk Patentregister	400,00
d. Sammendrag af almindeligt tilgængelige danske patentansøgninger	
– Alle sektioner	8000,00
– sektion A	1600,00
– sektion B	1600,00
– sektion C07 + C12	1600,00
– sektion C, resten	900,00
– sektion D	500,00
– sektion E	900,00
– sektion F	900,00
– sektion G	900,00
– sektion H	900,00
e. Oversættelser af EP-skrifter	8000,00
f. Dansk Brugsmodeltidende	600,00
g. Brugsmodelskrifter	8000,00
h. Dansk Varemærketidende	1000,00
i. Dansk Varemærkerregister	200,00
j. Varemærkesærtidende med §13-afslag	100,00
k. Nye danske varemærkeansøgninger, ugeliste	450,00
l. Dansk Designtidende	600,00
m. Dansk Designregister	200,00
n. Patenthåndbog, ved tegning af abonnement	500,00
– løblade hertil, pr. side	10,00
o. Brugsmodelhåndbog, ved tegning af abonnement	500,00
– løblade hertil, pr. side	10,00
p. Ankenævnskendelser	
– alle kendelser	4200,00
– kendelser/patent- og brugsmodelområdet	2000,00
– kendelser/vare- og fællesmærkeområdet	2000,00
– kendelser/design- og chipsområdet	400,00

Abonnementer tillægges porto

2. Løssalg	
a. Dansk Patenttidende	40,00
b. Dansk Patentregister	400,00
c. Sammendrag af alm. tilgængelige patentansøgninger	30,00
d. Dansk Varemærketidende	40,00
e. Dansk Varemærkerregister	200,00
f. Varemærkesærtidende med §13-afslag	100,00
g. Varemærkeindsigelsestidende, 1996-2001 pr. årgang	200,00
h. Varemærkeindsigelsestidende, udk. 1995	300,00
i. Dansk Designtidende	40,00
j. Dansk Designregister	200,00
k. Dansk Brugsmodeltidende	40,00
l. Sammendrag af alm. tilgængelige brugsmodelansøgninger	30,00
m. Fremlæggelses- og patentskrifter på CD-ROM (ESPACE-DK)	
– 1993-2001, pr. årgang	5000,00
– 1990-1992, pr. årgang	2000,00

Ovennævnte priser skal ikke tillægges moms

Fremlæggelses-, patent- og brugsmodelskrifter samt oversættelser af EP-skrifter leveres til gældende kopipris

3. Love og bekendtgørelser	12,00-33,00
vedr. industriel ejendomsret	
4. Andre publikationer	
a. Varemærkeklassifikation	
– alfabetisk liste	500,00
– klassedelt liste	400,00
b. Mønsterklassifikation	35,00
– ændringer og tilføjelser hertil	15,00
5. "Fra væsen til virksomhed", Danske patenter gennem 100 år (fås på dansk og engelsk), inkl. moms	195,00

Ovennævnte priser tillægges moms, hvis andet ikke er angivet

Erhvervsservice

	kr.
1. Timepris*	900,00
2. Patenttekniske undersøgelser	
Beregnes efter timepris	
3. Løbende overvågninger	
a. Overvågning af ansøgninger	
Overvågning af dansk patent-, brugsmodel-, design- eller varemærkeansøgning sammensættes af:	
Pris pr. år	1500,00
Pris pr. meddelelse	375,00
b. Overvågning af nationale og internationale varemærkeretigheder	
Overvågning af dansk varemærkeansøgning eller -registrering eller af MadridProtokol-registrering med gyldighed for Danmark i relation til nye varemærkeansøgninger	
Pris pr. år, første varemærke	1050,00
Pris pr. år, yderligere varemærker, pr. varemærke	300,00
c. Øvrige overvågninger beregnes efter timepris	
Hertil skal lægges evt. online-udgifter	
4. Navneundersøgelser*	
a. International undersøgelse af patentrettigheder i 1-2 navne inkl. op til 40 referencer	3500,00
Yderligere referencer, pr. reference	16,00
Yderligere navne, pr. navn	900,00
b. Undersøgelse af patent- og brugsmodelrettigheder omfattende Danmark i 1-2 navne	1800,00
Yderligere navne, pr. navn	450,00
c. Øvrige navneundersøgelser beregnes efter timepris	
Hertil skal lægges evt. online-udgifter	
5. Patentfamilieundersøgelser og statusundersøgelser*	
a. Patentfamilieundersøgelse	1000,00
b. Patentfamilieundersøgelse, inkl. status for lande med statusoplysninger i Inpadoc	2200,00
Status for yderligere lande beregnes efter timepris	
c. Statusundersøgelse af udenlandske rettigheder	
Første nummer	900,00
Pr. følgende nummer	450,00
d. Statusundersøgelse af danske rettigheder, pr. nummer	450,00
e. Øvrige undersøgelser beregnes efter timepris	
Hertil skal lægges evt. online-udgifter	
6. Kollisionsundersøgelser af varemærker*	
a. Inkl. op til 3 klasser	2400,00
b. Yderligere klasser, pr. 10 klasser	500,00
Klasserne 42-45 betragtes prismæssigt som én klasse	
7. Skanning af varemærker*	
a. Første klasse	500,00
b. Yderligere klasser, pr. klasse	200,00
c. Skanning af alle 45 klasser	3000,00
Klasserne 42-45 betragtes prismæssigt som én klasse	
8. LOGO-skanning*	
a. Inkl. op til 25 referencer	2100,00
b. Yderligere referencer, pr. 25 referencer	500,00
9. Varemærkedatabase*	
a. Første klasse	3000,00
b. Yderligere klasser - op til 4, pr. klasse	1500,00
Klasserne 42-45 betragtes prismæssigt som én klasse	
10. Skanning af varemærker ansøgt eller registreret i udlandet*	
a. Første klasse for 1-2 lande	1000,00
b. Følgende lande, pr. land	500,00
c. Følgende klasser, pr. klasse	200,00

*Hastelevering kan aftales mod pristillæg

Ovennævnte priser tillægges moms

Kopiservice

	kr.
1. Fotokopier af patent- og brugsmodelpublikationer	
a. Pris pr. publikation indtil 200 sider	50,00
b. Publikationer ud over 200 sider: pris efter aftale	
2. Fotokopier, taget på læsesalen	
ved kontant betaling, pr. side, inkl. moms	3,00
3. Udenlandske patentpublikationer, der ikke findes i egne samlinger	
I ved hjemtagning fra udlandet:	
a. Pris for hjemtagning	100,00
b. Pris pr. publikation	100,00
Hjemtagning af sagsakter fra USA og patentpublikationer og sagsakter fra Sydafrika: Pris efter aftale.	
II ved levering af tilsvarende publikation fra egne samlinger:	
a. Identifikation	100,00
b. Kopipris (se pkt. 1)	
4. Engelsksprogede sammendrag, der ikke findes i egne samlinger, pr. sammendrag	
	50,00
5. Tidsskriftsartikler o.l., der ikke findes i egne samlinger	
a. Ekspedition (inkl. EPO-gebyr)	100,00
b. Pris pr. artikel	100,00
6. Aktindsigt i europæiske patenter og patentansøgninger	
a. Ekspedition (inkl. EPO-gebyr)	315,00
b. Kopier	
- ved tilsendelse, pr. side	3,25
- ved afhentning, pr. side	2,50
- ved afhentning og kontant betaling, pr. side inkl. moms	3,00
7. Databaseudskrift vedr. en varemærkeretlighed	
	50,00

Ovennævnte priser tillægges moms, hvis andet ikke er angivet

8. Bekræftet kopi af en patent-, brugsmodel-, design- eller varemærkeansøgning	
	300,00
Hertil skal lægges kopiprisen (3,25 kr. pr. side)	
9. Bekræftet udskrift af patent-, certifikat-, brugsmodel-, topografi-, design- eller varemærkesagsregistret	
	300,00
10. Bekræftet udskrift af registret over kommunevåbener og -segl eller registret over skorstensmærker og kontorflag ..	
	200,00
11. Udskrift af patent-, certifikat-, brugsmodel-, topografi-, design- eller varemærkesagsregistret, registret over kommunevåbener og -segl eller registret over skorstensmærker og kontorflag	
	50,00

Ovennævnte priser skal ikke tillægges moms

12. Priser for levering	
a. Levering pr. telefax	75,00
b. Ekspreslevering pr. telefax	275,00
c. Ekspreslevering pr. post	200,00
Hertil lægges porto	

Ovennævnte priser tillægges moms

Kurser og foredrag

	kr.
1. Kurser	
Priser på åbne og virksomhedsinterne kurser fås ved direkte henvendelse til KursusCentret	
2. Foredrag*	
Første time	2000,00
Følgende timer, pr. time	1500,00

* Særpriser afhængig af deltagerantal og forberedelsestid

Ovennævnte priser tillægges moms

WIPO Standard 80

INID-koder

Internationally agreed Numbers for the Identification of (bibliographic) data (INID)

- (11) Serial number of the registration
- (15) Date of the registration/Date of the renewal
- (17) Expected duration of the registration/renewal
- (18) Expected expiration date of the registration/renewal
- (21) Serial number of the application
- (22) Date of filing of the application
- (23) Name and place of exhibition, and date on which the industrial design was first exhibited there (Exhibition priority date)
- (24) Date from which the industrial design right has effect
- (29) Indication of the form in which the industrial design is filed, e.g. as a reproduction of the industrial design or as a specimen thereof
- (30) Data relating to priority under the Paris Convention
- (43) Date of publication of the industrial design before examination
- (44) Date of publication of the industrial design after examination but before registration
- (45) Date of publication of the registered industrial design
- (46) Date of expiration of deferment
- (51) International Classification for Industrial Designs (class and subclass of the Locarno Classification)
- (54) Designation of article(s) or product(s) covered by the industrial design or title of the industrial design
- (55) Reproduction of the industrial design (e.g., drawing, photograph) and explanations relating to the reproduction
- (57) Description of characteristic features of the industrial design including indication of colors
- (58) Date of recording of any kind of amendment in the Register
- (62) Serial number(s) and, if available, filing date(s) of application(s), registration(s) or document(s) related by division
- (66) Serial number(s) of the application or the registration of the design(s), which is(are) a variant(s) of the present one
- (71) Name(s) and address(es) of the applicant(s)
- (72) Name(s) of the creator(s) if known to be such
- (73) Name(s) and address(es) of the owner(s)
- (74) Name(s) and address(es) of the representative(s)

Domestic Codes for the Identification of Data

- (DL) Data concerning license
- (DP) Data concerning pawning

Internationalt vedtagne Numre til Identifikation af Data (INID)

- Registreringsnummer
- Registreringsdato/fornyelsesdato
- Forventet registreringsperiode/fornyelsesperiode
- Forventet udløbsdato for registrering/fornyelse
- Ansøgningsnummer
- Ansøgningsdato
- Udstillingsnavn og -sted og dato for første udstilling (udstillingsprioritetsoplysninger)
- Indleveringsdato
- Angivelse af i hvilken form designet er indleveret, fx som en afbildning af designet eller som en model heraf
- Oplysninger om prioritet efter Pariserkonventionen
- Dato for offentlig tilgængelighed
- Bekendtgørelsesdato for ansøgningen
- Offentliggørelse af registreringen
- Udsættelsesdato
- International klassifikation af design (klasser og underklasser i Locarno Klassifikationen)
- Vareangivelse/produktangivelse
- Afbildninger af designet (fx tegninger, fotografier) og forklaringer vedrørende afbildningerne
- Beskrivelse af karakteristiske træk vedr. designet, herunder angivelse af farver
- Dato for tilførsel til registret
- Nummer på hovedansøgning eller udskilt ansøgning
- Numre på beslægtede ansøgninger
- Ansøgners navn og -adresse
- Frembringers/designers navn og adresse
- Indehavernavn og -adresse
- Fuldmægtignavn og -adresse

Interne koder til identifikation af data

- Licensoplysninger
- Pantoplysninger
- Oplysninger om konkurs