



Patent- og  
Varemærkestyrelsen  
Erhvervsministeriet

# Dansk Designtidende

## Indholdsfortegnelse

Designsager .....	653
Offentliggørelse af designregistreringer .....	654
Offentligt tilgængelige designansøgninger .....	674
Ændringer til design .....	675
Fornyelse af designregistreringer .....	676
Mønstersager .....	677
Bekendtgørelse af mønsteransøgninger .....	679
Registrerede mønstre .....	680
Ændringer til mønstre .....	681
Fornyelse af mønsterregistreringer .....	682
Prisliste .....	683

Abonnementsprisen for årgangen er 1000,- kr. Abonnement tegnes i Patent- og Varemærkestyrelsen, Helgeshøj Allé 81, 2630 Tåstrup, tlf. 43 50 85 35, Gironr. 4 02 05 53, hvor enkelte numre sælges for en pris af 40 kr.

Ansvarlig for redaktion: Niels Ravn  
Trykt hos Patent- og Varemærkestyrelsen

ISSN 1601-7374

Design

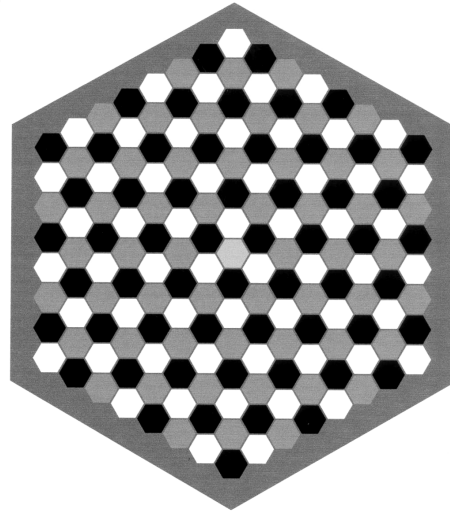
## Offentliggørelse af designregistreringer

Enhver kan anmode om hel- eller delvis udslettelse af en registrering (administrativ prøvning), jf. § 25 i designlov nr. 1259 af 20. december 2000. En model af designet kan ses i Patent- og Varemærkestyrelsen, hvis det er offentliggjort, at en model er indleveret til styrelsen. Det er anført, hvis et design er registreret i farve.

(11) DR 2002 00377  
(21) DA 2002 00432

(54) Et spillebræt til brætspil og computerspil

(51)-Cl.14 02;21 01



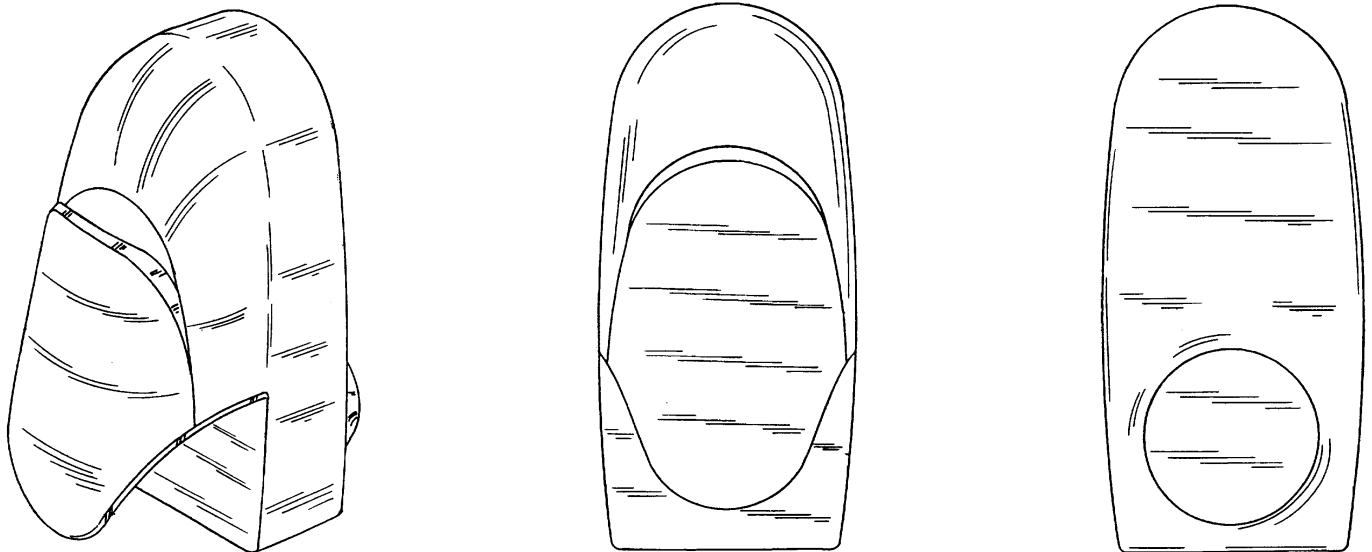
(71) ANSØGER(E):  
(72) FREMBRINGER(E):  
(22) ANSØGNINGSDATO:  
(18) GYLDIG TIL:

Søren Bech Rasmussen, Hvidovregade 19 A, st.mf., 2650 Hvidovre, Danmark  
Søren Bech Rasmussen, Hvidovregade 19 A, st.mf., 2650 Hvidovre, Danmark  
2002-05-22  
2007-05-22

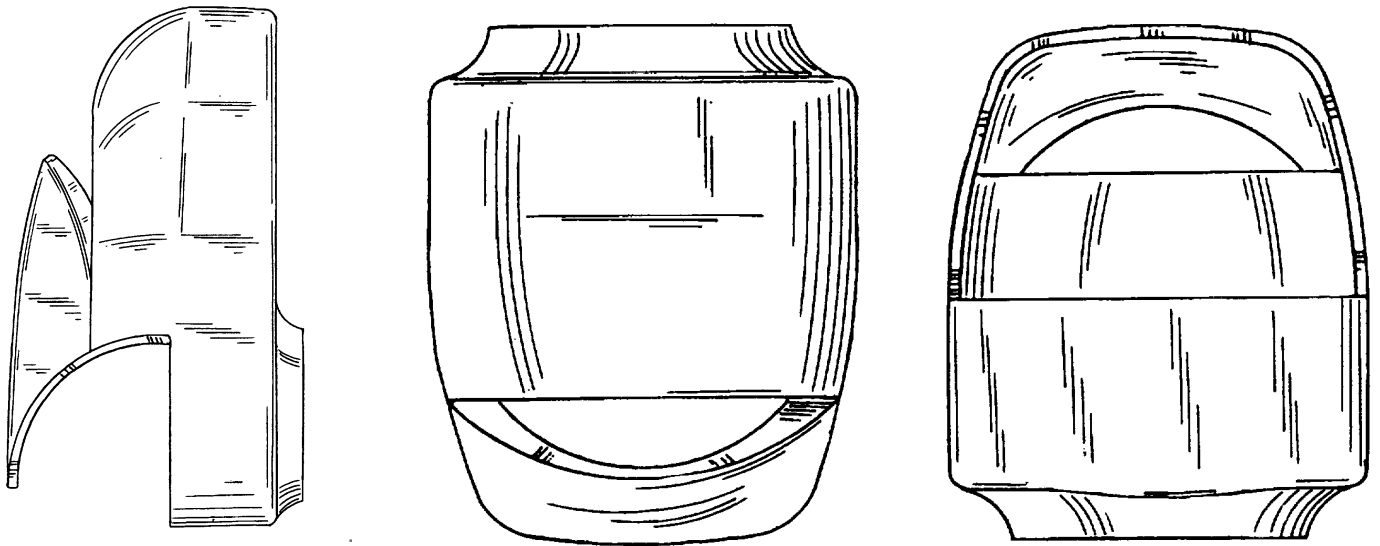
(11) DR 2002 00378  
(21) DA 2002 00495

(54) 1-2) Friskluftdispensere

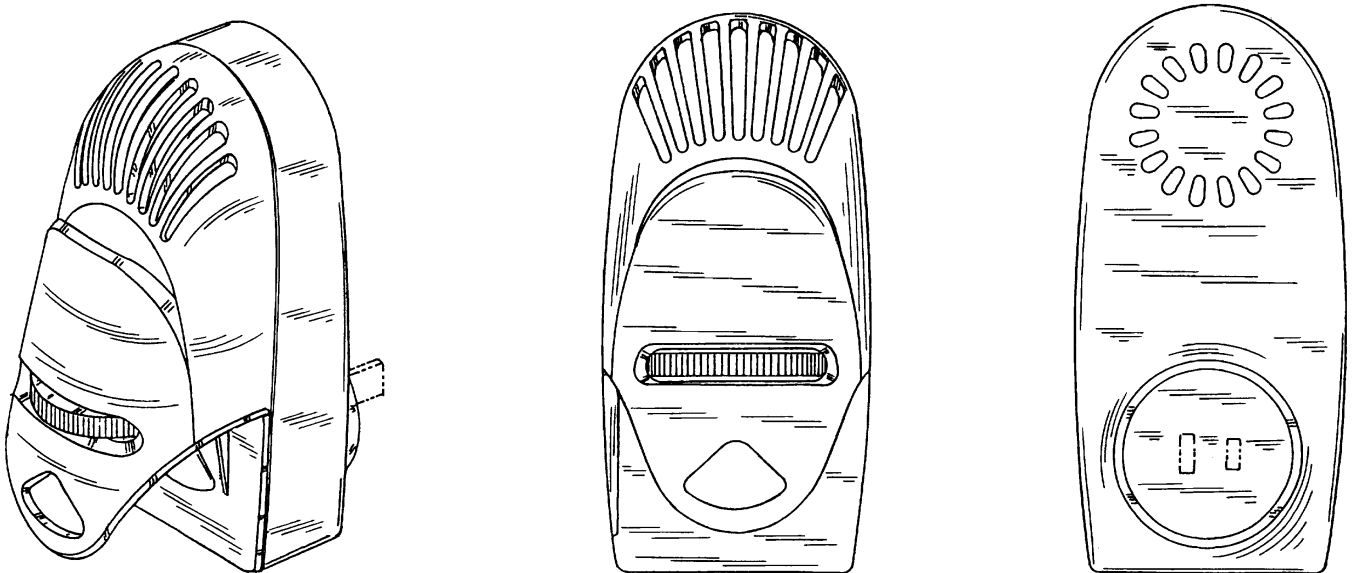
(51)-Cl.23 04



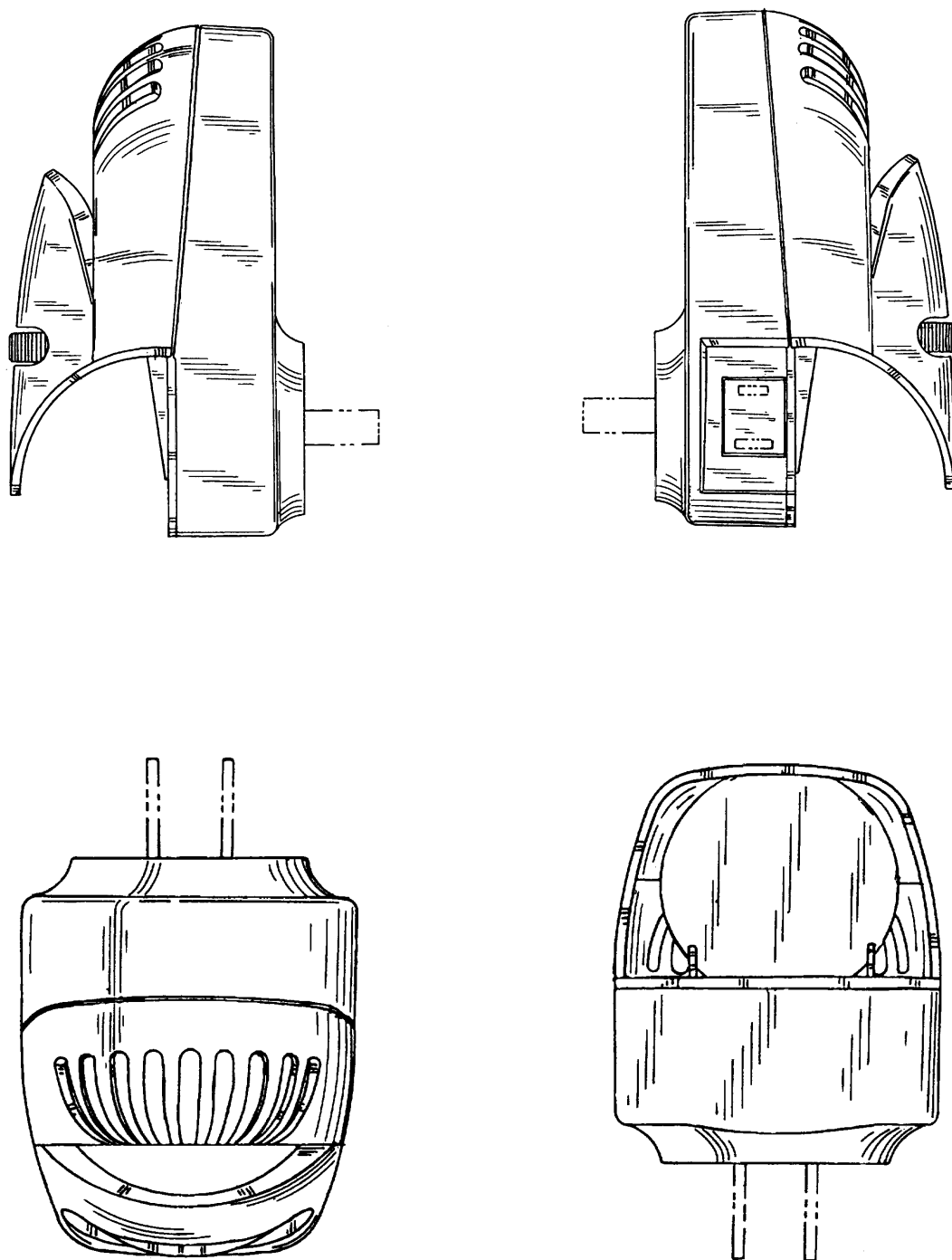
Løbenr. 1



Løbenr. 1



Løbenr. 2



Løbenr. 2

(71) ANSØGER(E):

S. C. Johnson &amp; Son, Inc., a corporation of the State of Wisconsin, 1525, Howe Street, Racine, Wisconsin 53403, USA

(74) FULDMÆGTIG:

Chas. Hude A/S, H.C. Andersens Boulevard 33, 1780 København V, Danmark

(72) FREMBRINGER(E):

Curtis Leroy Cruver, IV, 05522 Kendall Avenue, Elmhurst, Illinois 60126, USA

(30) PRIORITET:

2001-12-14 US 297152,100

(22) ANSØGNINGSDATO:

2002-06-13

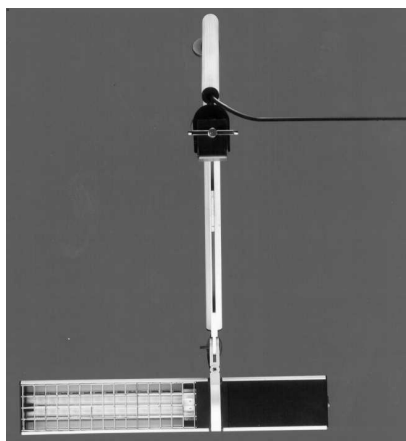
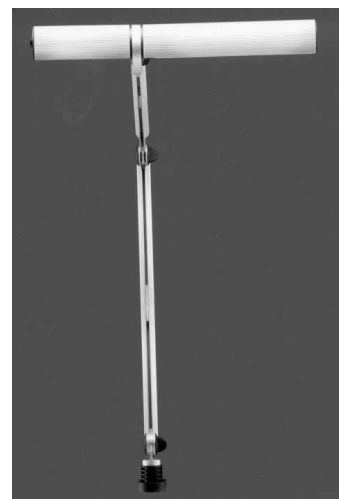
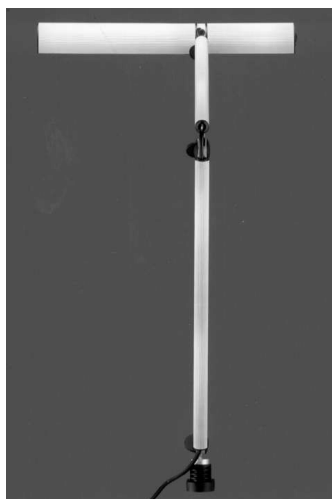
(18) GYLDIG TIL:

2007-06-13

(11) DR 2002 00379  
(21) DA 2002 00481

(54) En arbejdslampe

(51)-Cl.26 05



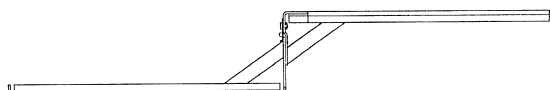
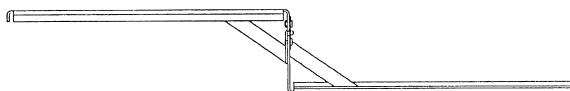
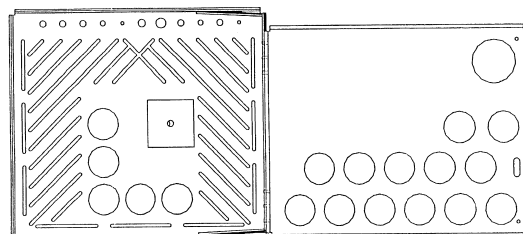
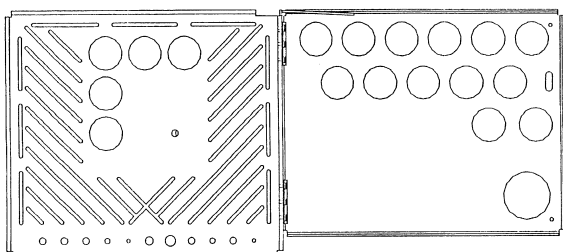
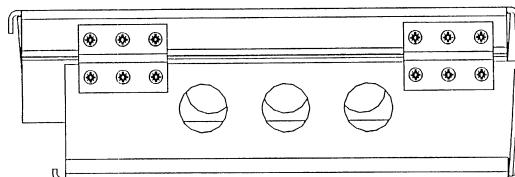
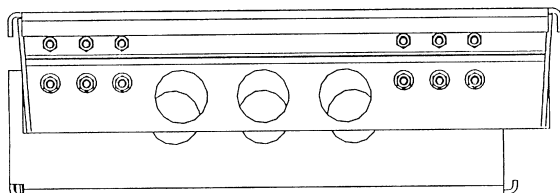
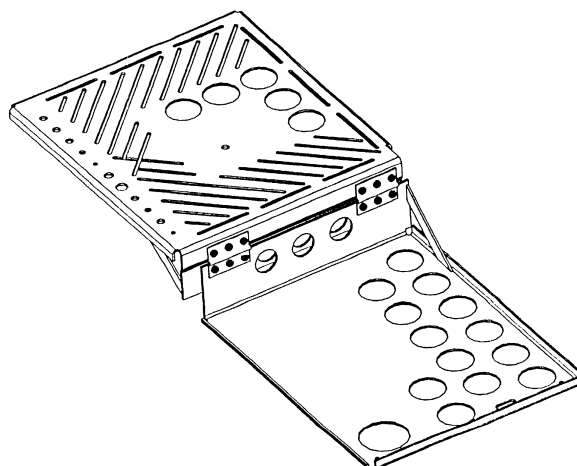
(71) ANSØGER(E):  
(74) FULDMÆGTIG:  
(30) PRIORITET:  
(22) ANSØGNINGSDATO:  
(18) GYLDIG TIL:

Porsche Design GesmbH, Flugplatzstr. 29, A-5700 Zell am See, Østrig  
Patentbureauet, Magnus Jensens Eff., Frederiksborgvej 15, 3520 Farum, Danmark  
2001-12-14 DE 40110834.1  
2002-06-11  
2007-06-11

(11) DR 2002 00380  
(21) DA 2002 00252

(54) En holder, f. eks. til bærbar computer

(51)-Cl.14 99



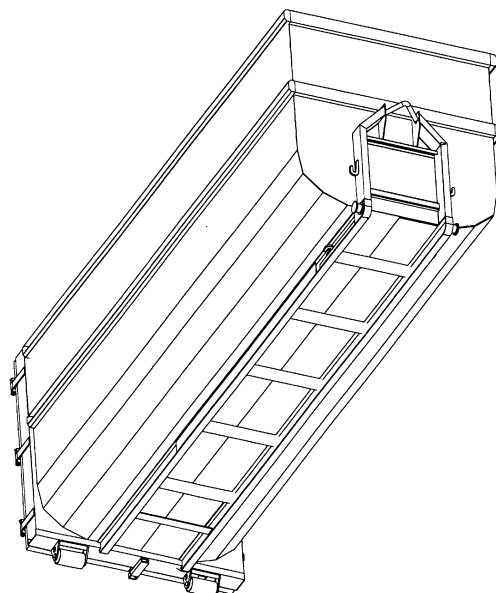
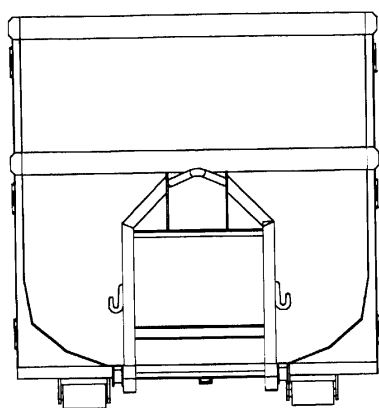
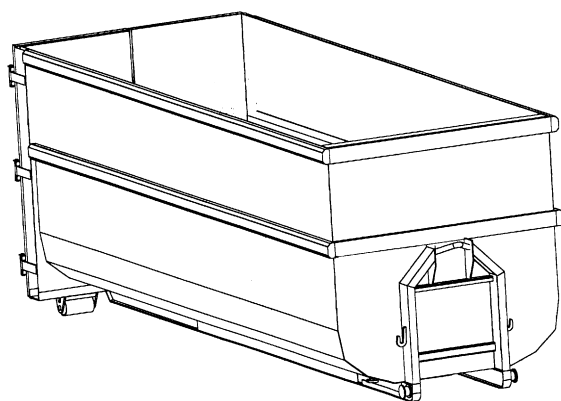
(71) ANSØGER(E):  
(74) FULDMÆGTIG:  
(72) FREMBRINGER(E):  
(30) PRIORITET:  
(22) ANSØGNINGSDATO:  
(18) GYLDIG TIL:

SeaCatch AB, Gustav Adolfsvägen 19, S-141 32 Huddinge, Sverige  
Ehrner & Delmar Patentbyrå AB, Box 10316, 100 55 STOCKHOLM, Sverige  
Anders Gustafsson, Gustav Adolfsvägen 19, S-141 32 Huddinge, Sverige  
2001-10-22 SE 01-1691  
2002-04-02  
2007-04-02

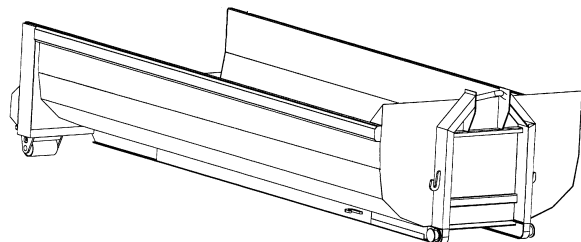
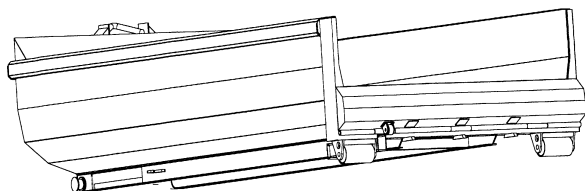
(11) DR 2002 00381  
(21) DA 2002 00391

(54) 1-2) Containere

(51)-Cl.09 03



Løbenr. 1



Løbenr. 2

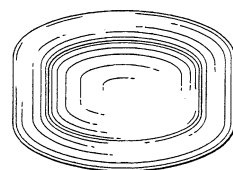
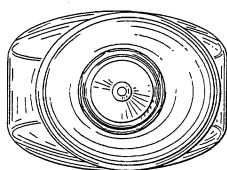
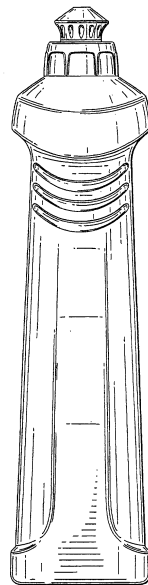
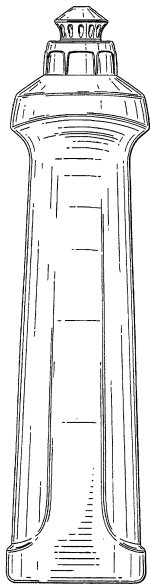
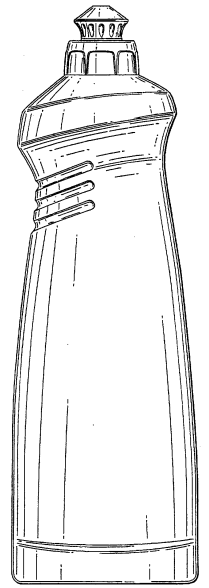
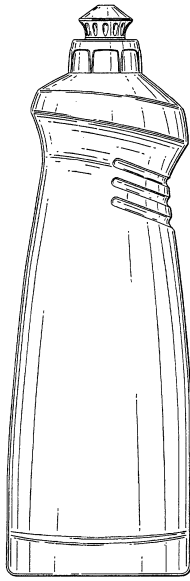
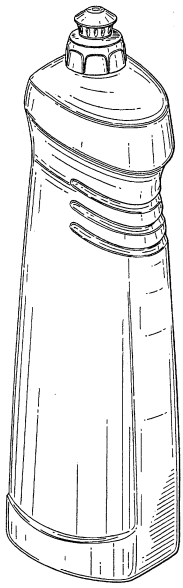
(71) ANSØGER(E):  
(72) FREMBRINGER(E):  
(22) ANSØGNINGS DATO:  
(18) GYLDIG TIL:

FA. Storm A/S, Færgevej 25A, 5600 Fåborg, Danmark  
Jens Storm, Vestergade 10, 5600 Fåborg, Danmark  
2002-05-14  
2007-05-14

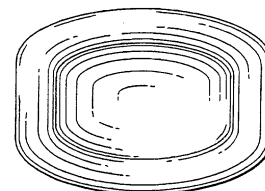
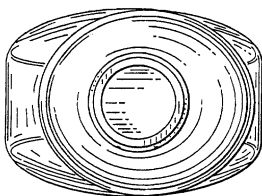
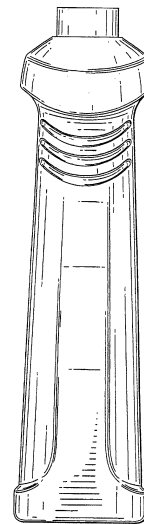
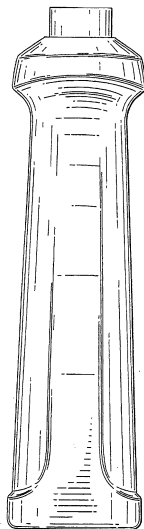
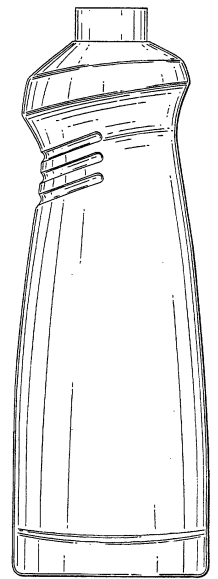
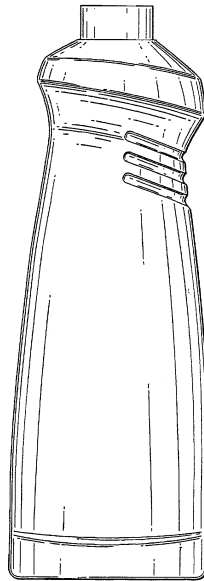
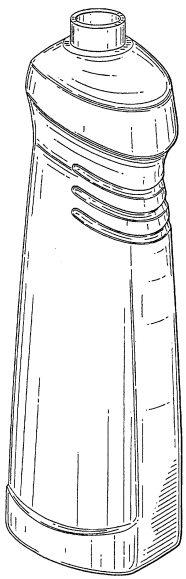
(11) DR 2002 00382  
(21) DA 2002 00503

(54) 1-2) Flasker

(51)-Cl.09 01



Løbenr. 1



Løbenr. 2

(71) ANSØGER(E):

Colgate-Palmolive Company, a corporation of the State of Delaware, 300, Park Avenue, New York, N.Y. 10022, USA

(74) FULDMÆGTIG:

Chas. Hude A/S, H.C. Andersens Boulevard 33, 1780 København V, Danmark

(72) FREMBRINGER(E):

Issac Zaksenberg, 950 Raritan Road, Scotch Plains, New Jersey 07076, USA ; John C. Crawford, 809 South Lake Boulevard, Mahopac, New York 10541, USA ; Patrick Calello, 54 Harrison Avenue, Roseland, NJ 07068, USA

(30) PRIORITET:

2001-12-19 US 29/152,472

(22) ANSØGNINGSDATO:

2002-06-18

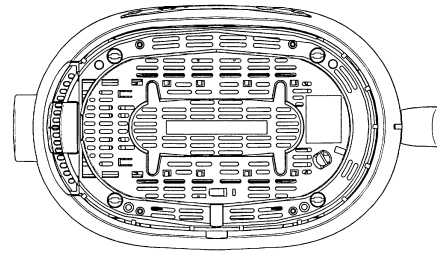
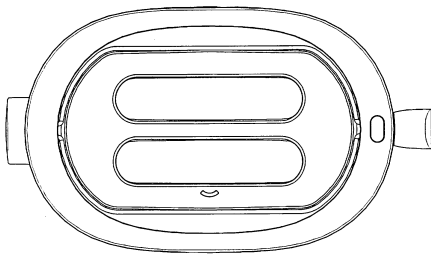
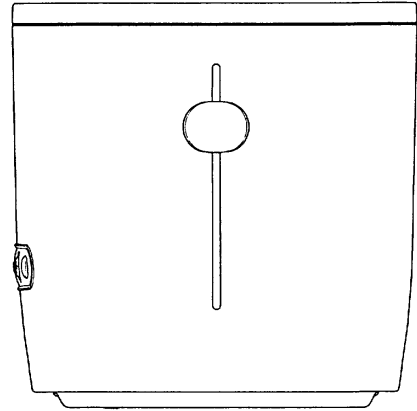
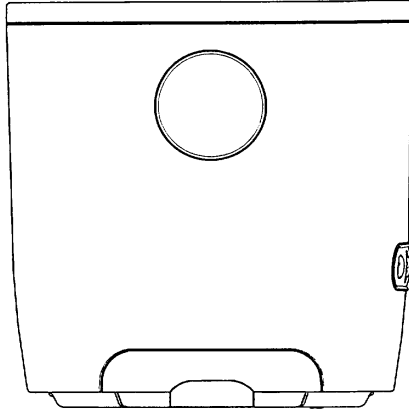
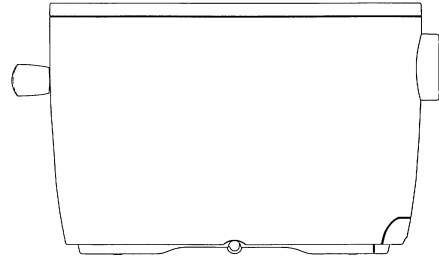
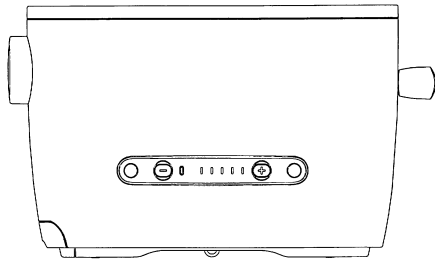
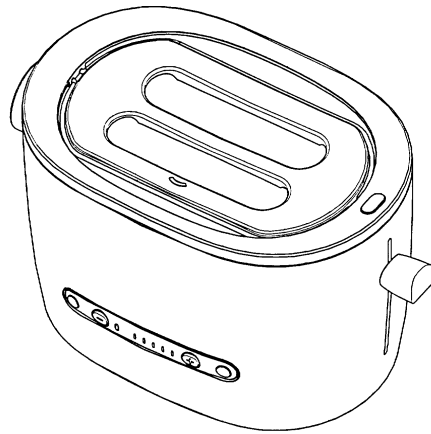
(18) GYLDIG TIL:

2007-06-18

(11) DR 2002 00383  
(21) DA 2002 00511

(54) En brødrister

(51)-Cl.07 02



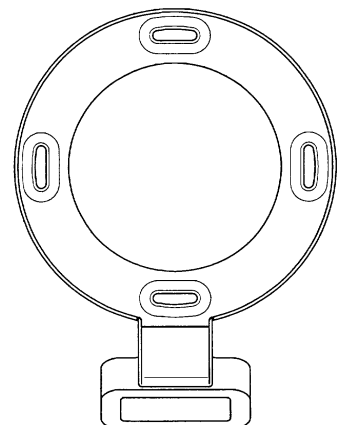
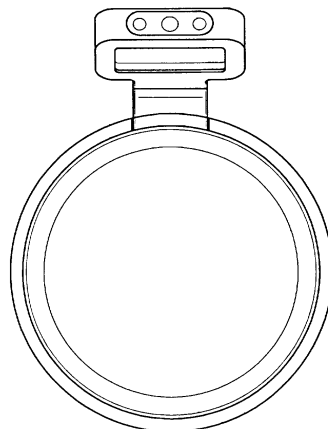
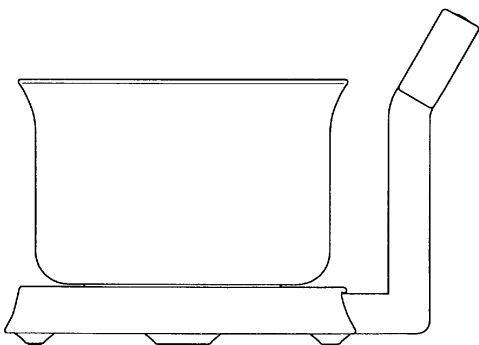
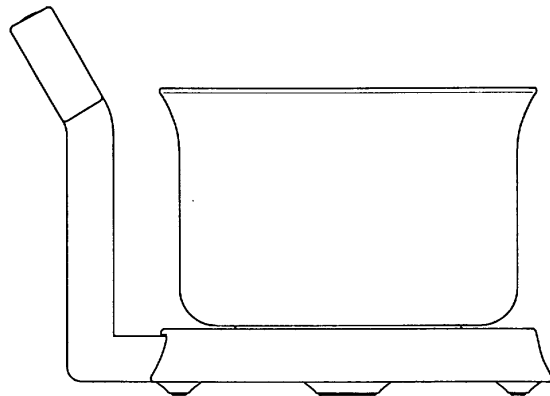
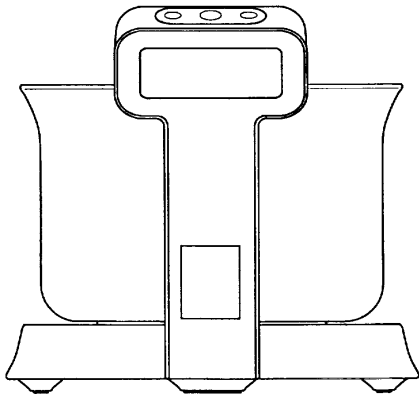
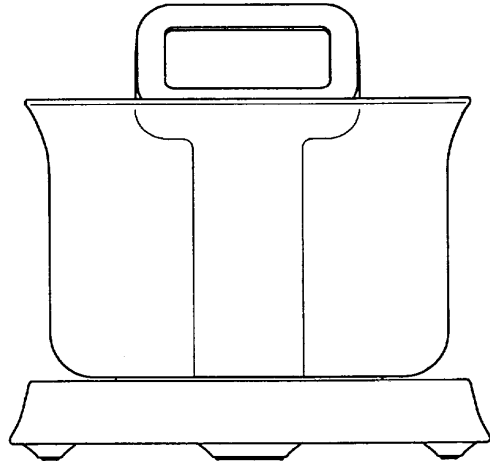
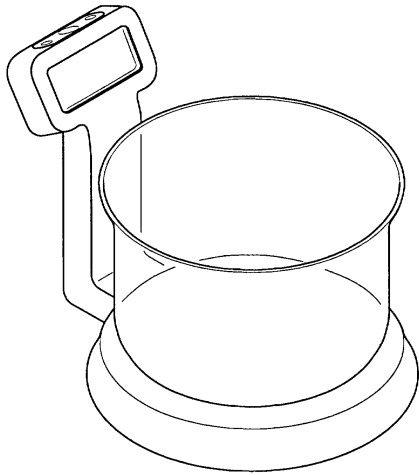
(71) ANSØGER(E):  
(74) FULDMÆGTIG:  
(72) FREMBRINGER(E):  
(30) PRIORITET:  
(22) ANSØGNINGSDATO:  
(18) GYLDIG TIL:

Koninklijke Philips Electronics N.V., Groenewoudseweg 1, NL-5621 BA Eindhoven, Holland  
Internationalt Patent-Bureau A/S, Høje Taastrup Boulevard 23, 2630 Taastrup, Danmark  
Kin Man Ernest To, Flat 5, 15th Floor, Block C, Cheong Wo Court, Kwun Tung, , Hong Kong  
2002-01-07 WO DMA/005566  
2002-06-19  
2007-06-19

(11) DR 2002 00384  
(21) DA 2002 00510

(54) En vægt

(51)-Cl.10 04



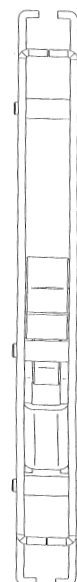
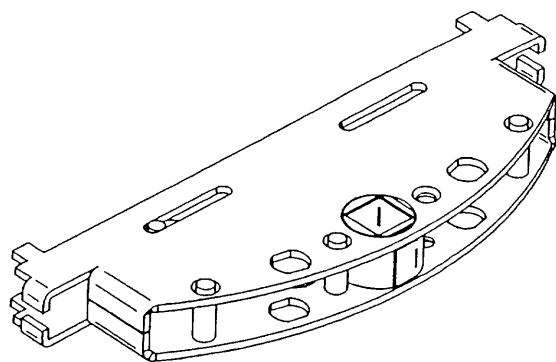
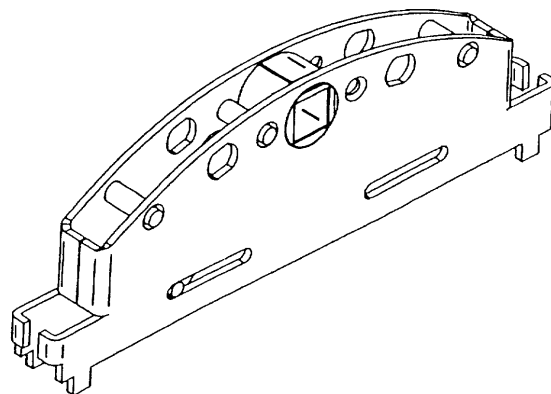
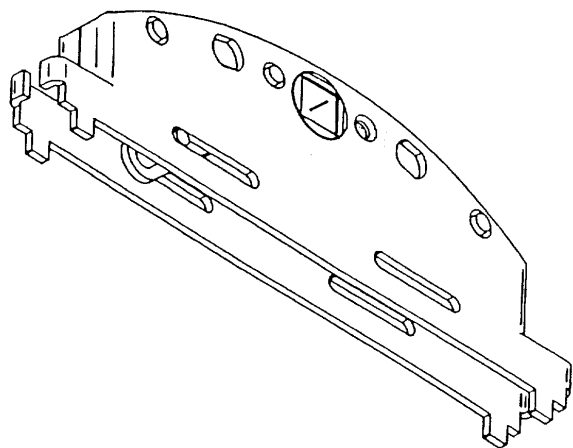
(71) ANSØGER(E):  
(74) FULDMÆGTIG:  
(72) FREMBRINGER(E):  
  
(30) PRIORITET:  
(22) ANSØGNINGS DATO:  
(18) GYLDIG TIL:

Koninklijke Philips Electronics N.V., Groenewoudseweg 1, NL-5621 BA Eindhoven, Holland  
Internationalt Patent-Bureau A/S, Høje Taastrup Boulevard 23, 2630 Taastrup, Danmark  
Louis Johan Bouhuys, Willemstraat 16, Groningen, Holland ; Oscar Enrique Pena Angarita, 13, Great James Street, London WC1N 3DP, Storbritannien  
2002-01-08 WO DMA/005565  
2002-06-19  
2007-06-19

(11) DR 2002 00385  
(21) DA 2002 00485

(54) Et hus til låseindretning

(51)-Cl.08 07



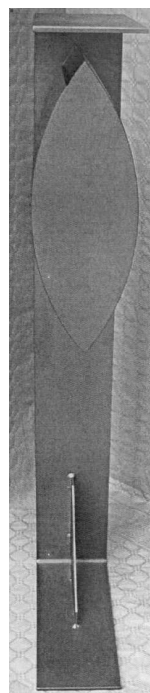
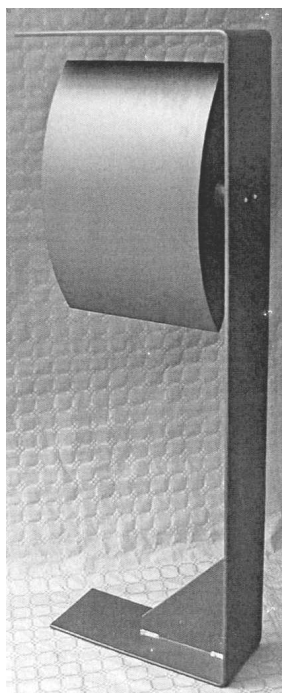
(71) ANSØGER(E):  
(74) FULDMÆGTIG:  
(72) FREMBRINGER(E):  
(30) PRIORITET:  
(22) ANSØGNINGSDATO:  
(18) GYLDIG TIL:

Isaksson Gruppen AB, Box 203, S-566 24 Habo, Sverige  
Patentgruppen ApS, Arosgården, Åboulevarden 31, 8000 Århus C, Danmark  
Timo Rauhala, Skördevägen 7, S522 35 Tidaholm, Sverige  
2001-12-12 SE 01-4241  
2002-06-11  
2007-06-11

(11) DR 2002 00386  
(21) DA 2002 00384

(54) En postkasse

(51)-Cl.99 00



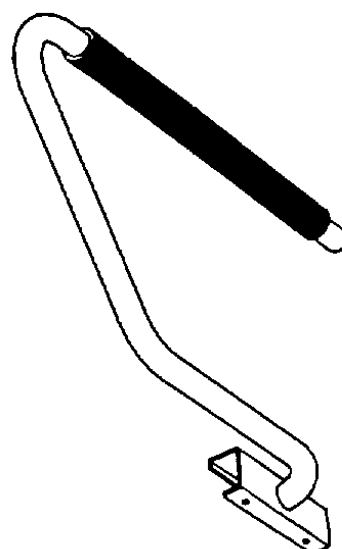
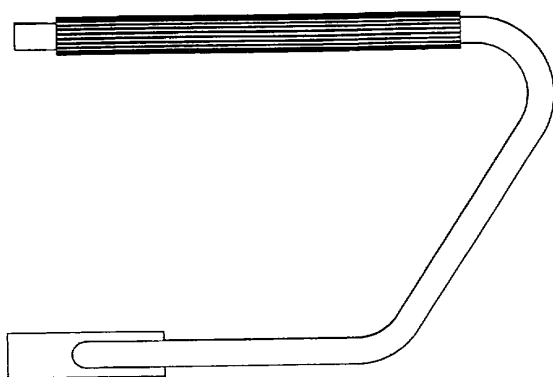
(71) ANSØGER(E):  
(22) ANSØGNINGSDATO:  
(18) GYLDIG TIL:

Global Design v/ Morten Kristoffersen, Borgerbo 1,4 sal, th, 2300 København S, Danmark  
2002-05-13  
2007-05-13

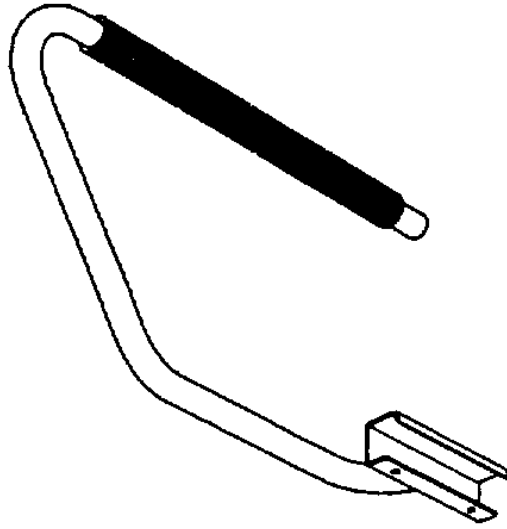
(11) DR 2002 00387  
(21) DA 2001 00223

(54) 1-2) Armlæn 3) seng 4) sofa

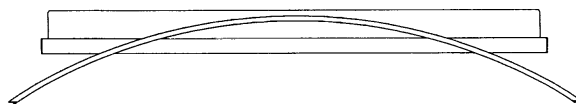
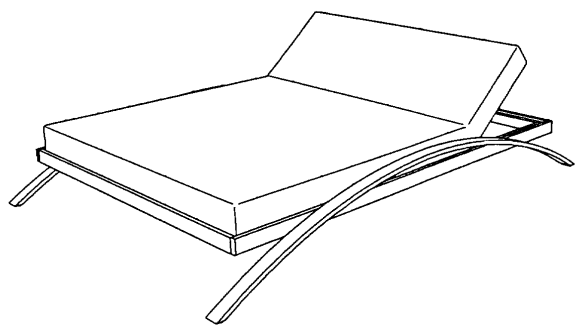
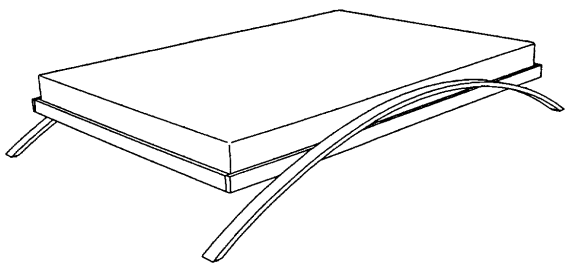
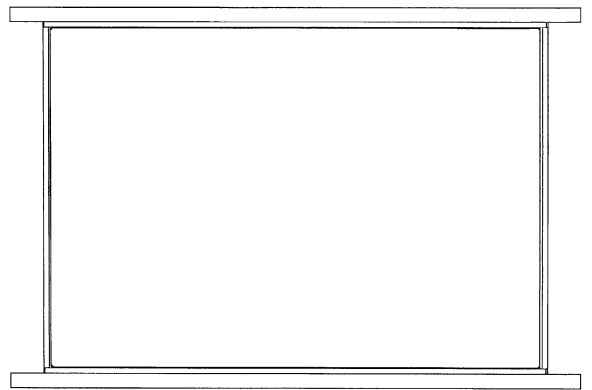
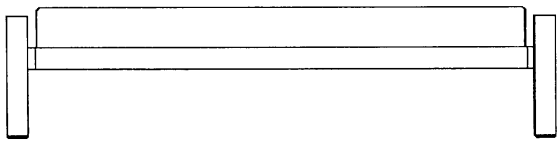
(51)-Cl.06 01;06 06



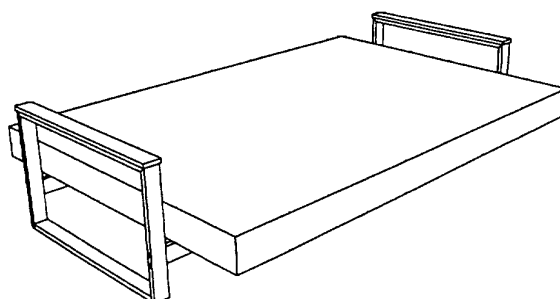
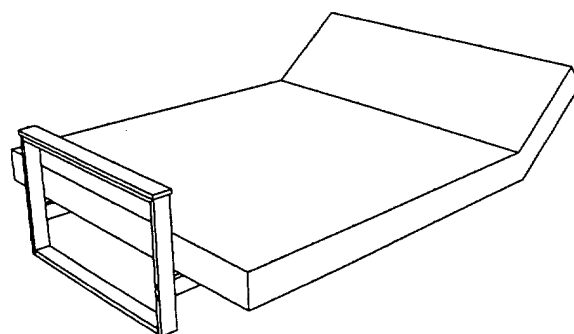
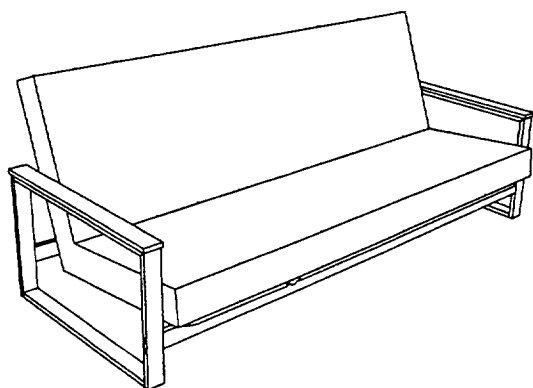
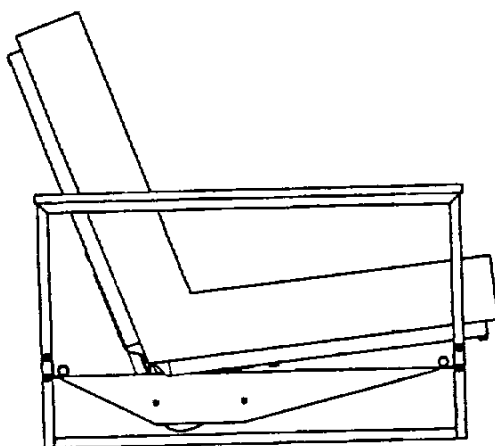
Løbenr. 1



Løbenr. 2



Løbenr. 3



Løbenr. 4

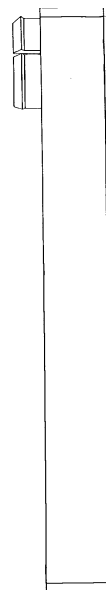
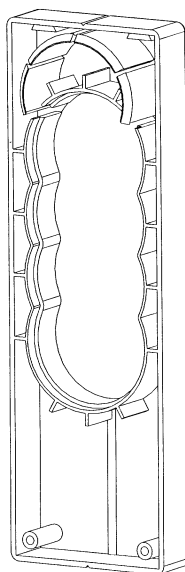
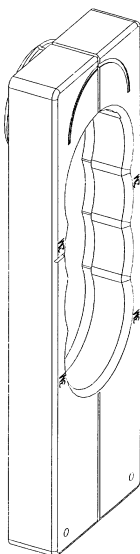
(71) ANSØGER(E):  
(74) FULDMÆGTIG:  
(22) ANSØGNINGSDATO:  
(18) GYLDIG TIL:

Innovation Randers A/S, Blommevej 38, 8900 Randers, Danmark  
Patrade A/S, Fredens Torv 3 A, 8000 Århus C, Danmark  
2001-12-21  
2006-12-21

(11) DR 2002 00388  
(21) DA 2001 00215

(54) En afmærkningslære

(51)-Cl.08 01



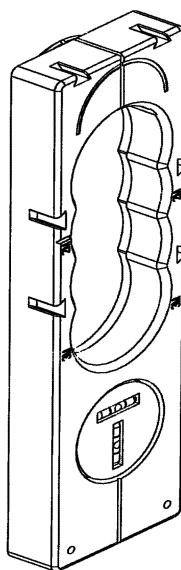
(71) ANSØGER(E):  
(74) FULDMÆGTIG:  
(72) FREMBRINGER(E):  
(22) ANSØGNINGSDATO:  
(18) GYLDIG TIL:

LK A/S, Patentafdelingen, Industriparken 32, 2750 Ballerup, Danmark  
I. Stanley-Madsen, c/o LK A/S, Industriparken 32, 2750 Ballerup, Danmark  
Jørn Holmstrøm, Bakkehøj 5, 2740 Skovlunde, Danmark  
2001-12-20  
2006-12-20

(11) DR 2002 00389  
(21) DA 2001 00216

(54) En afmærkningslære

(51)-Cl.08 01



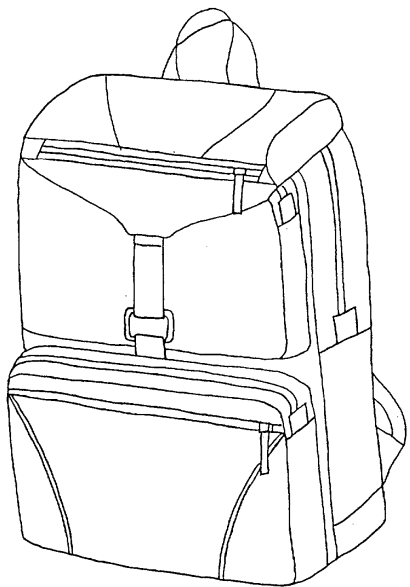
(71) ANSØGER(E):  
(74) FULDMÆGTIG:  
(72) FREMBRINGER(E):  
(22) ANSØGNINGSDATO:  
(18) GYLDIG TIL:

LK A/S, Patentafdelingen, Industriparken 32, 2750 Ballerup, Danmark  
I. Stanley-Madsen, c/o LK A/S, Industriparken 32, 2750 Ballerup, Danmark  
Jørn Holmstrøm, Bakkehøj 5, 2740 Skovlunde, Danmark  
2001-12-20  
2006-12-20

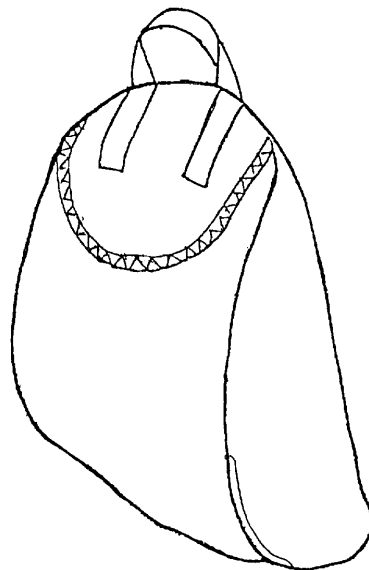
(11) DR 2002 00390  
(21) DA 2002 00430

(54) 1) En rygtaske 2) sportspose

(51)-Cl.03 01



Løbenr. 1



Løbenr. 2

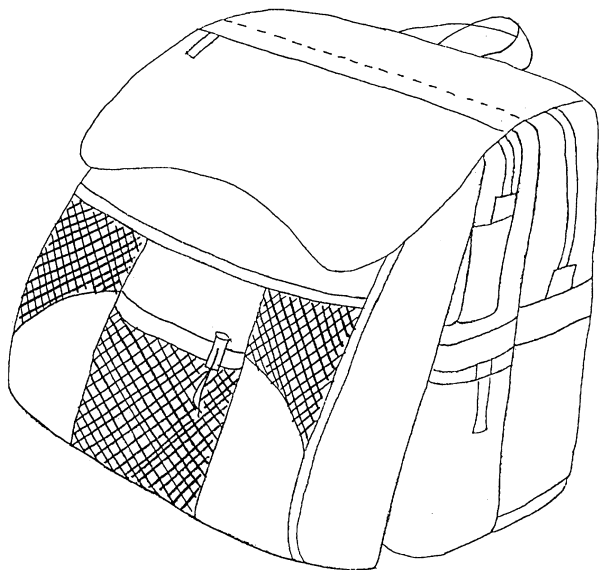
(71) ANSØGER(E):  
(74) FULDMÆGTIG:  
(72) FREMBRINGER(E):  
(22) ANSØGNINGSDATO:  
(18) GYLDIG TIL:

Jeva A/S, Langgade 2, 8350 Hundslund, Danmark  
Linds Patentbureau, Ellekrattet 20, 2950 Vedbæk, Danmark  
Kirsti Jensen, Smederupvej 9, 8300 Odder, Danmark  
2002-05-20  
2007-05-20

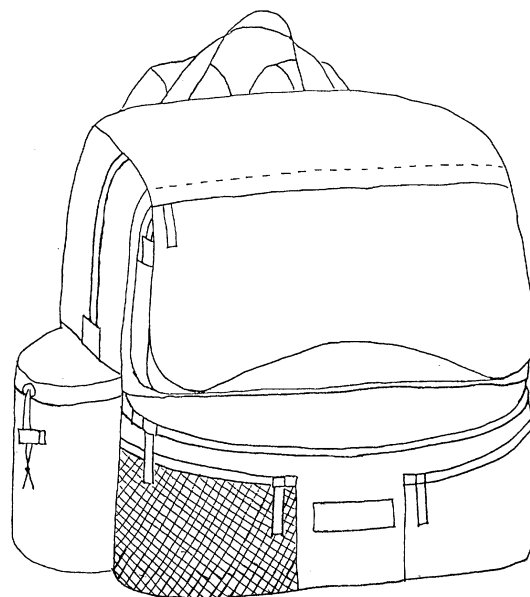
(11) DR 2002 00391  
(21) DA 2002 00431

(54) 1) En rygtaske med sportspose 2) rygtaske

(51)-Cl.03 01



Løbenr. 1



Løbenr. 2

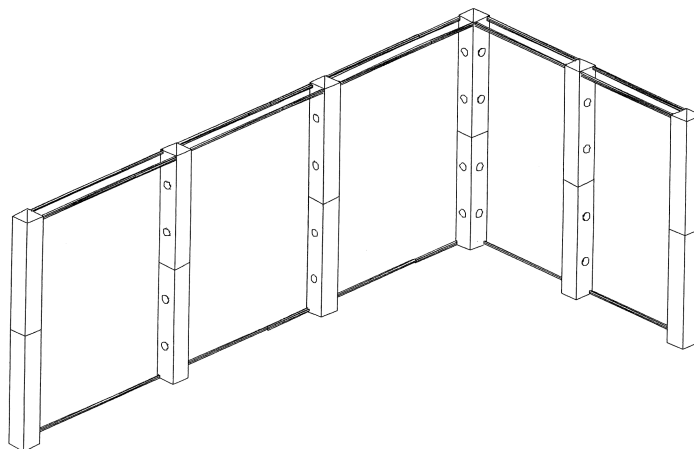
(71) ANSØGER(E):  
(74) FULDMÆGTIG:  
(72) FREMBRINGER(E):  
(22) ANSØGNINGSDATO:  
(18) GYLDIG TIL:

Jeva A/S, Langgade 2, 8350 Hundslund, Danmark  
Linds Patentbureau, Ellekrattet 20, 2950 Vedbæk, Danmark  
Kirsti Jensen, Smederupvej 9, 8300 Odder, Danmark  
2002-05-20  
2007-05-20

(11) DR 2002 00392  
(21) DA 2001 00213

(54) En udstillingsstand

(51)-Cl.20 02



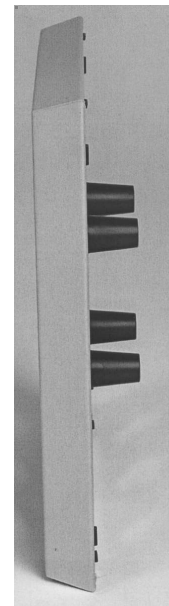
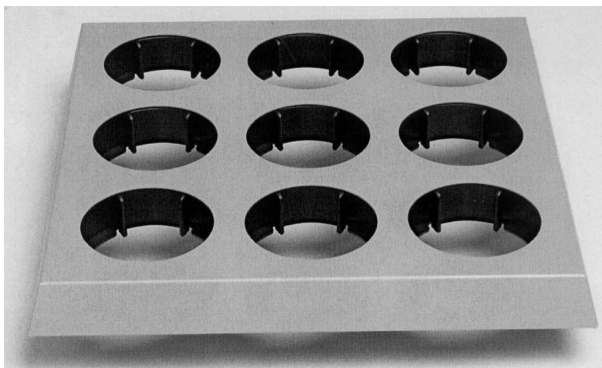
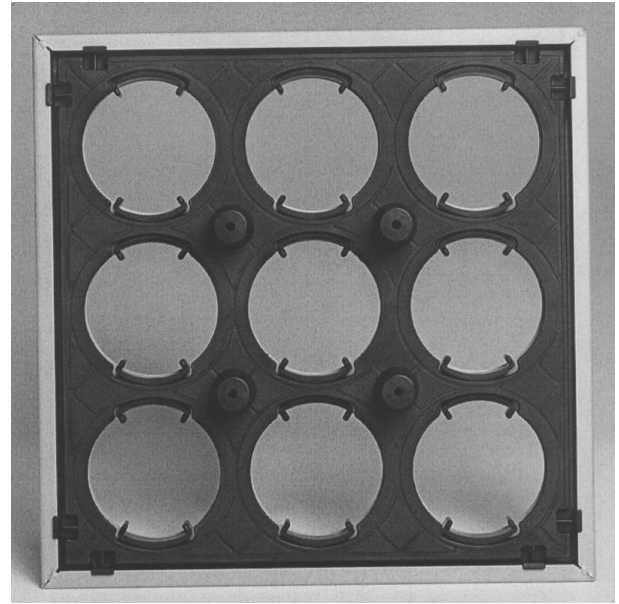
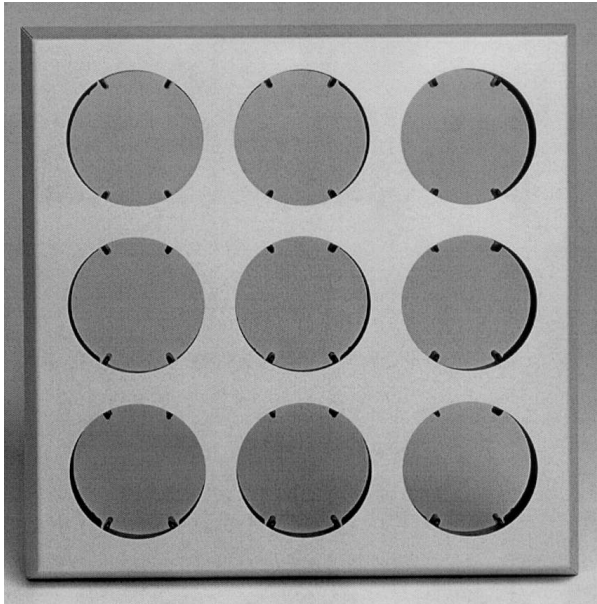
(71) ANSØGER(E):  
(74) FULDMÆGTIG:  
(72) FREMBRINGER(E):  
(22) ANSØGNINGSDATO:  
(18) GYLDIG TIL:

AB Horizon, Carl Collatz Vej 16, 3060 Espergærde, Danmark  
Linds Patentbureau, Ellekrattet 20, 2950 Vedbæk, Danmark  
Anders Broge Jørgensen, Carl Collatz Vej 16A, 3060 Espergærde, Danmark  
2001-12-19  
2006-12-19

(11) DR 2002 00393  
(21) DA 2002 00235

(54) En vinreol

(51)-Cl.06 04



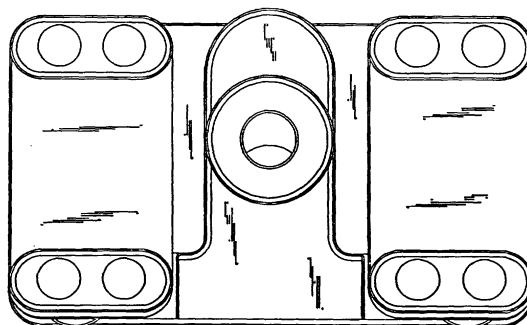
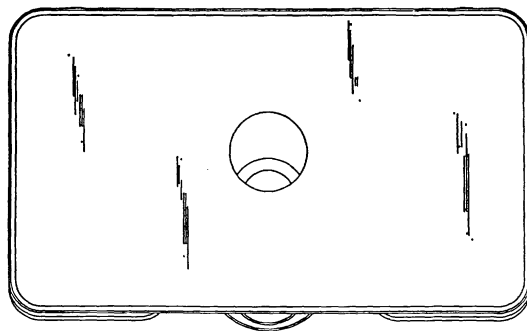
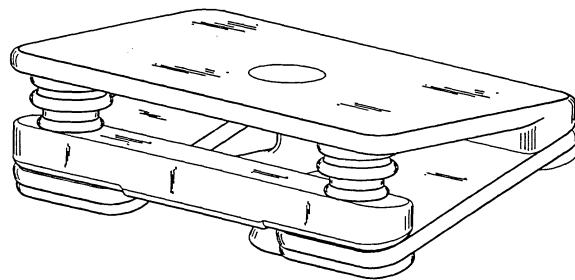
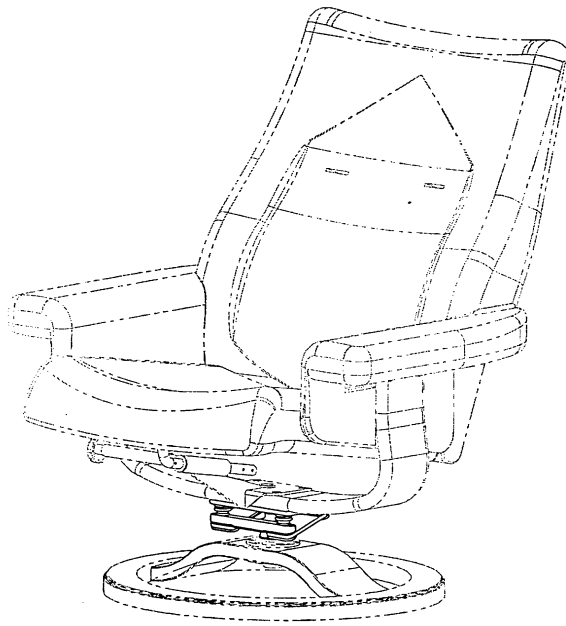
(71) ANSØGER(E):  
(74) FULDMÆGTIG:  
(72) FREMBRINGER(E):  
(22) ANSØGNINGSDATO:  
(18) GYLDIG TIL:

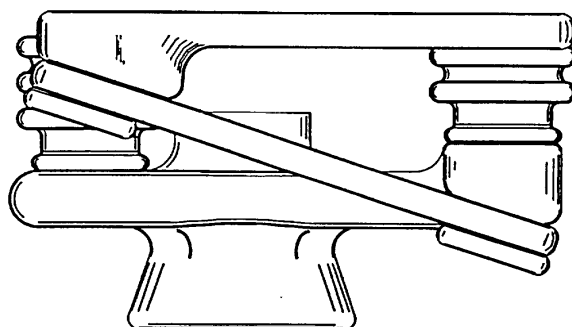
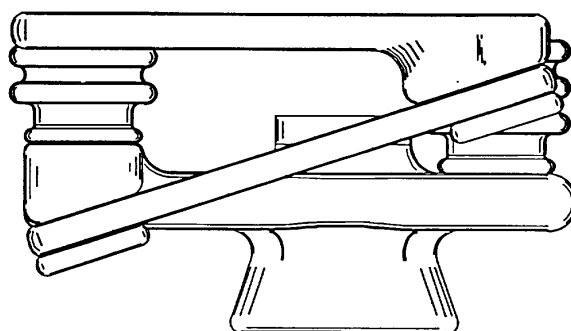
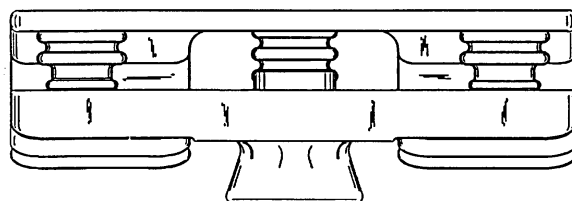
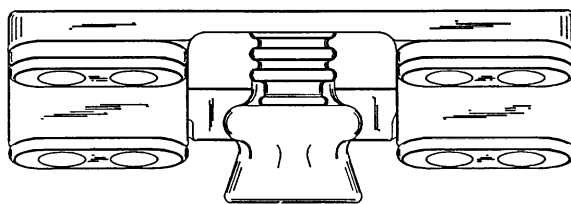
Jesper Thomsen Design, Solhaven 4, 7800 Skive, Danmark  
Sandel, Løje & Wallberg, Frederiksgade 7, 1265 København K, Danmark  
Jesper Thomsen, Solhaven 4, 7800 Skive, Danmark  
2002-03-21  
2007-03-21

(11) DR 2002 00394  
(21) DA 2002 00306

(54) En gyngemekanisme til stole og lignende

(51)-Cl.06 06





(71) ANSØGER(E):  
 (74) FULDMÆGTIG:  
 (72) FREMBRINGER(E):  
 (30) PRIORITET:  
 (22) ANSØGNINGSDATO:  
 (18) GYLDIG TIL:

La-Z-Boy Incorporated, a Michigan Corporation, 1284 N. Telegraph Road, Monroe, Michigan 48162-3390, USA  
 Internationalt Patent-Bureau A/S, Høje Taastrup Boulevard 23, 2630 Taastrup, Danmark  
 Richard E. Marshall, 3007 Hiawatha, Monroe, Michigan 48161, USA ; Michael E. Mohn, 322 E. Eight Street,  
 Monroe, Michigan 48161, USA ; Larry P. LaPointe, 1066 Substation Road, Temperance, Michigan 48182, USA  
 2001-10-17 US 29/149802  
 2002-04-17  
 2007-04-17

## Offentligt tilgængelige designansøgninger og -registreringer

Akterne i nedenstående ansøgninger eller registreringer er tilgængelige for enhver, jf. § 21, stk. 2, i designlov nr. 1259 af 20. december 2000.

### Klasse 15

(21) DA 2002 00515  
(71) ANSØGER(E):  
(30) PRIORITET:  
(22) ANSØGNINGSDATO:

### Maskiner (ikke indeholdt i andre klasser)

(54) En boremaskine  
Black & Decker Inc., Drummond Plaza Office Park, 1423 Kirkwood Highway, Newark Delaware 19711, USA  
2001-12-22 GB 3000301  
2002-06-21

## Ændringer

Ændringer vedrørende retten til designet, indehaverens navn/firma og adresse, fuldmægtig m.v.

### Adresseændringer:

(11) DR 2002 00024

Til: (71) Larsen Design House, Grønholtvej 1C, 1., 3480 Fredensborg, Danmark

## Fornyelse af designregistreringer

Fornyelse af registreringer foretaget i medfør af § 23, stk. 1, i designlov nr. 1259 af 20. december 2000.

(11) Registreringsnummer

(18) Gyldig til

DR 2002 00381

20070514

Mønster



## Bekendtgørelse af mønsteransøgninger

Indsigelser mod registreringen skal fremsættes skriftligt i 2 eksemplarer til registreringsmyndigheden inden 2 måneder fra bekendtgørelsesdagen, jfr. lov om mønstre nr 218 af 27. maj 1970, § 18, stk. 2.

Er det bekendtgjort, at model af mønstret er indleveret, kan dette ses i direktoratet.

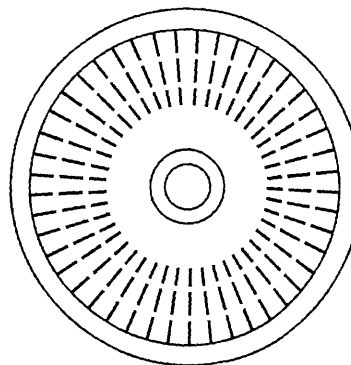
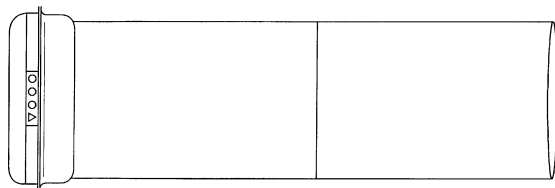
Hvis afbildningen er udført i farver, er dette angivet.

Er mønstret forbillede for et ornament, er dette angivet.

(21) MA 2001 00903

(54) Et emfang

(51)-Cl.23 04



(71)ANSØGER(E):

(74)FULDMÆGTIG:

(72)FREMBRINGER(E):

(22)ANSØGNINGSDATO:

(66)BEMÆRKNINGER

Trepol A/S, Ursusvej 5, Skovby, 8464 Galten, Danmark

Patrade A/S, Fredens Torv 3 A, 8000 Århus C, Danmark

Richard Poulsen, GI Stillingvej 425, 8462 Harlev Jylland, Danmark

2001-09-07

Ansøger har samme dag indleveret MA 2001 00904

## Registrerede mønstre

Akterne i nedenstående ansøgninger er tilgængelige for enhver, jfr. mønsterlovens § 19.

(11) Ansøgningsnummer	(44) Bekendtgjort i Reg. Tid. nr.	(11) Registreringsnummer	(15) Registreringsdato	(18) Registreringen er gyldig til
MA 1999 01242	14, 2002	MR 2002 00277	20020613	20041021
MA 2001 00123	14, 2001	MR 2002 00280	20020626	20060201
MA 2001 00344	16, 2001	MR 2002 00281	20020626	20060331
MA 2001 00478	15, 2002	MR 2002 00279	20020619	20060502
MA 2001 00564	14, 2002	MR 2002 00278	20020613	20060528

## Ændringer

Ændringer vedrørende retten til mønstret, mønsterhavers navn, bopæl, fulm. m.v.

### Navneændringer:

(11) MR 2000 00741

Til: (71) LEO Pharma A/S, Industriparken 55, 2750 Ballerup, Danmark

### Adresseændringer:

(11) MR 1998 00267

Til: (71) SCA Hygiene Products GmbH, 176, Sandhofer Strasse, D-68264 Mannheim, Tyskland

(11) MR 1998 00345

Til: (71) SCA Hygiene Products GmbH, 176, Sandhofer Strasse, D-68264 Mannheim, Tyskland

(11) MR 1998 00346

Til: (71) SCA Hygiene Products GmbH, 176, Sandhofer Strasse, D-68264 Mannheim, Tyskland

## Fornyelse af mønsterregistreringer

Fornyelse af registreringer foretaget i medfør af lov om mønstre nr. 218 af 27. maj 1970.

(11) Registreringsnummer

(18) Gyldig til

MR 1997 00963	20070617
MR 1993 00739	20070918
MR 1998 00319	20070930
MR 1993 00323	20070619
MR 1998 00238	20070625
MR 1998 00265	20070626
MR 1998 00394	20070811
MR 1998 00114	20070715
MR 1998 00115	20070715
MR 1998 00116	20070715
MR 1998 00117	20070715
MR 1998 00118	20070715
MR 1998 00119	20070715
MR 1998 00120	20070715
MR 1998 00241	20070724
MR 1998 00242	20070724
MR 1998 00243	20070724
MR 1998 00244	20070724
MR 1998 00245	20070724
MR 1998 00246	20070724
MR 1998 00247	20070724
MR 1998 00248	20070724
MR 1998 00212	20070724
MR 1998 00213	20070724
MR 1998 00214	20070724
MR 1998 00215	20070724
MR 1998 00216	20070724
MR 1998 00217	20070724
MR 1998 00218	20070724
MR 1998 00219	20070724
MR 1998 00220	20070724
MR 1993 00503	20070714
MR 1997 00966	20070701
MR 1993 00605	20070917
MR 1998 00404	20070918
MR 1998 00377	20070925
MR 1998 00346	20070701
MR 1998 00345	20070701
MR 1998 00267	20070701

**Patent- og  
Varemærkestyrelsen**Økonomi- og  
ErhvervsministerietHelgeshøj Allé 81  
2630 Taastrup

Tlf. 4350 8000

Fax 4350 8001

E-post pvs@dkpto.dk

www.dkpto.dk

Pr. 1. januar 2002

Patenter  
Supplerende beskyttelsescertifikater  
Brugsmodeller  
Chips (halvledertopografier)  
Kommunevåbener og -segl  
Skorstensmærker og kontorflag  
Design  
Vare- og fællesmærker  
Publikationer  
Erhvervsservice  
Kopiservice  
Kurser og foredrag

Prisliste vedrørende internationale ansøgninger (PCT) og europæiske patentansøgninger (EPK) samt vedrørende ansøgninger om international varemærkeregistrering og EU-varemærkeregistrering kan fås ved henvendelse til Patent- og Varemærkestyrelsen.

**E  
T  
S  
L  
S  
L  
S  
R  
P**

(12.1.jan02) Is/PVS - Udgivet 20 dec 2001

## Patenter

	kr.
<b>1. Ansøgningsgebyr</b>	
a. Grundgebyr .....	3000,00
b. Tillægsgebyr for hvert patentkrav ud over 10 .....	300,00
<b>2. Gebyrer for nyhedsundersøgelse af international type (PL §9)</b>	
I Når den svenske patentmyndighed er nyhedsundersøgende:	
a. Grundgebyr .....	7030,00
b. Tillægsgebyr for hvert krav ud over 10 .....	115,00
c. Ekspeditionsgebyr .....	500,00
II Når Den Europæiske Patentmyndighed er nyhedsundersøgende:	
a. Grundgebyr *	
1. For en prioritetsgivende ansøgning .....	7030,00
2. I alle andre tilfælde .....	11015,00
b. Ekspeditionsgebyr .....	500,00
<b>3. Gebyr for senere indlevering af dansk oversættelse af international ansøgning</b> .....	1100,00
<b>4. Genoptagelsesgebyr</b> .....	700,00
<b>5. Patentmeddelelsesgebyr</b>	
a. Grundgebyr .....	2850,00
b. Tillægsgebyr for hver side ud over 35 sider .....	80,00
c. Tillægsgebyr for hvert patentkrav, for hvilket der ikke er betalt ansøgningsgebyr .....	300,00
<b>6. Gebyr for publicering af oversættelser af europæiske patentskrifter</b>	
a. Grundgebyr .....	1150,00
b. Tillægsgebyr for hver side ud over 35 sider .....	80,00
<b>7. Gebyr for publicering af ændrede danske patentskrifter</b>	
a. Grundgebyr .....	2850,00
b. Tillægsgebyr for hver side ud over 35 sider .....	80,00
<b>8. Gebyr for publicering af ændrede oversættelser af europæiske patentskrifter</b>	
a. Grundgebyr .....	1150,00
b. Tillægsgebyr for hver side ud over 35 sider .....	80,00
<b>9. Genoprettelsesgebyr</b> .....	3000,00
<b>10. Årsgebyrer</b>	
1. gebyrår .....	500,00
2. gebyrår .....	500,00
3. gebyrår .....	500,00
4. gebyrår .....	1100,00
5. gebyrår .....	1250,00
6. gebyrår .....	1400,00
7. gebyrår .....	1600,00
8. gebyrår .....	1800,00
9. gebyrår .....	2050,00
10. gebyrår .....	2300,00
11. gebyrår .....	2550,00
12. gebyrår .....	2800,00
13. gebyrår .....	3050,00
14. gebyrår .....	3300,00
15. gebyrår .....	3600,00
16. gebyrår .....	3900,00
17. gebyrår .....	4200,00
18. gebyrår .....	4500,00
19. gebyrår .....	4800,00
20. gebyrår .....	5100,00

Årsgebyrer, der betales senere end forfaldsdag, forhøjes med 20%. Gebyret skal være betalt inden 6 måneder efter forfaldsdagen.

<b>11. Gebyr for fremsættelse af indsigelse</b> .....	2500,00
<b>12. Gebyr for administrativ omprøvning</b> .....	7000,00
<b>13. Klagegebyr</b> .....	8000,00

Ovennævnte priser skal ikke tillægges moms

## Supplerende beskyttelsescertifikater

	kr.
<b>1. Ansøgningsgebyr</b> .....	3000,00
<b>2. Genoptagelsesgebyr</b> .....	600,00
<b>3. Genoprettelsesgebyr</b> .....	3000,00
<b>4. Årsgebyr pr. påbegyndt gebyrår</b> .....	5100,00

Årsgebyrer, der betales senere end forfaldsdag, forhøjes med 20%. Gebyret skal være betalt inden 6 måneder efter forfaldsdagen.

<b>5. Gebyr for administrativ omprøvning</b> .....	1500,00
----------------------------------------------------	---------

Der skal betales et gebyr på 7000 kr. for eventuel omprøvning af grundpatentet

<b>6. Klagegebyr</b> .....	4000,00
----------------------------	---------

Ovennævnte priser skal ikke tillægges moms

## Brugsmodeller

	kr.
<b>1. Ansøgningsgebyr</b> .....	2000,00
<b>2. Gebyr for senere indlevering af dansk oversættelse af international ansøgning</b> .....	1100,00
<b>3. Genoptagelsesgebyr</b> .....	400,00
<b>4. Fornyelsesgebyrer</b>	
For 1. periode .....	2000,00
For 2. periode .....	3000,00

Fornyelsesgebyrer, der betales efter udløbet af den pågældende registreringsperiode, forhøjes med 20%.

<b>5. Gebyr for prøvning før eller efter registrering</b> .....	4000,00
<b>6. Gebyr for behandling af anmodning om udslettelse</b> .....	2000,00
<b>7. Gebyr for bekendtgørelse af ændret registrering og publicering af ændret formulering</b> .....	1100,00
<b>8. Klagegebyr</b> .....	5000,00

Ovennævnte priser skal ikke tillægges moms

## Chips (halvledertopografier)

	kr.
<b>1. Ansøgningsgebyr</b> .....	1500,00
<b>2. Gebyr for behandling af anmodning af overførelse af ansøgning om registrering</b> .....	1000,00
<b>3. Klagegebyr</b> .....	4000,00

Ovennævnte priser skal ikke tillægges moms

## Kommunevåbener og -segl

	kr.
<b>1. Ansøgningsgebyr</b> .....	2000,00

Ovennævnte pris skal ikke tillægges moms

## Skorstensmærker og kontorflag

	kr.
<b>1. Ansøgningsgebyr</b> .....	2000,00

Ovennævnte pris skal ikke tillægges moms

## Design

	kr.
<b>1. Ansøgningsgebyr</b> .....	1200,00
<b>Tillægsgebyrer:</b>	
a. Ved samregistrering for hvert design ud over det første .....	700,00
b. For offentliggørelse af hver afbildning ud over den første <sup>1)</sup> .....	400,00
<b>2. Genoptagelsesgebyr</b> .....	400,00
<b>3. Gebyr for supplerende forundersøgelse</b> .....	1500,00
<b>Tillægsgebyr:</b>	
Ved samregistrering for hvert design ud over det første .....	900,00
<b>4. Fornyelsesgebyr</b> <sup>2)</sup> .....	2200,00
<b>Tillægsgebyr:</b>	
Ved samregistrering for hvert design ud over det første .....	1100,00
Fornyelsesgebyrer inkl. tillægsgebyr, der betales efter udløbet af den pågældende registreringsperiode, forhøjes med 20%.	
<b>5. Gebyr for administrativ prøvning</b>	
Pr. design, herunder design indeholdt i en samregistrering .....	3000,00
<b>6. Gebyr for offentliggørelse af registrering i ændret form</b> .....	400,00
<b>Tillægsgebyr:</b>	
For offentliggørelse af hver afbildning ud over den første .....	400,00
<b>7. Genoprettelsesgebyr</b> .....	3000,00
<b>8. Klagegebyr</b> .....	4000,00

Ovennævnte priser skal ikke tillægges moms

<sup>1)</sup> Omfatter også bekendtgørelse iht. den hidtil gældende mønsterlov

<sup>2)</sup> Omfatter også fornyelse af registreringer iht. den hidtil gældende mønsterlov

## Vare- og fællesmærker

	kr.
<b>1. Ansøgningsgebyr</b>	
a. Grundgebyr .....	2350,00
b. Tillægsgebyr for hver klasse ud over 3 .....	600,00
Der er i alt 45 klasser	
<b>2. Gebyr for videreførelse af Madrid-Protokol-registrering som dansk vare- eller fællesmærke-ansøgning</b> .....	1500,00
<b>3. Fornyelsesgebyr</b>	
a. Grundgebyr .....	2350,00
b. Tillægsgebyr for hver klasse ud over 3 .....	600,00

Fornyelsesgebyrer inkl. tillægsgebyr, der betales efter udløbet af den pågældende registreringsperiode, forhøjes med 20%.

<b>4. Gebyr for anmodning om deling af en ansøgning eller en registrering</b> for hver udskilt ansøgning eller registrering .....	2000,00
<b>5. Gebyr for fremsættelse af indsigelse</b> .....	2500,00
<b>6. Gebyr for administrativ ophævelse</b> .....	2500,00
<b>7. Klagegebyr</b> .....	4000,00
<b>8. Gebyr for underretning til indehaver af varemærkerettighed</b>	
Årligt gebyr .....	1000,00

Ovennævnte priser skal ikke tillægges moms

## Publikationer

	kr.
<b>1. Årsabonnement</b>	
a. Dansk Patenttidende .....	1000,00
b. Patentskrifter	
– på papir .....	8000,00
– på CD-ROM (ESPACE-DK) .....	5000,00
c. Dansk Patentregister .....	400,00
d. Sammendrag af almindeligt tilgængelige danske patentansøgninger	
– Alle sektioner .....	8000,00
– sektion A .....	1600,00
– sektion B .....	1600,00
– sektion C07 + C12 .....	1600,00
– sektion C, resten .....	900,00
– sektion D .....	500,00
– sektion E .....	900,00
– sektion F .....	900,00
– sektion G .....	900,00
– sektion H .....	900,00
e. Oversættelser af EP-skrifter .....	8000,00
f. Dansk Brugsmodeltidende .....	600,00
g. Brugsmodelskrifter .....	8000,00
h. Dansk Varemærketidende .....	1000,00
i. Dansk Varemærkerregister .....	200,00
j. Varemærkesærtidende med §13-afslag .....	100,00
k. Nye danske varemærkeansøgninger, ugeliste .....	450,00
l. Dansk Designtidende .....	600,00
m. Dansk Designregister .....	200,00
n. Patent håndbog, ved tegning af abonnement	
– løbblade hertil, pr. side .....	10,00
o. Brugsmodelhåndbog, ved tegning af abonnement	
– løbblade hertil, pr. side .....	10,00
p. Ankenævnskendelser	
– alle kendelser .....	4200,00
– kendelser/patent- og brugsmodelområdet .....	2000,00
– kendelser/vare- og fællesmærkeområdet .....	2000,00
– kendelser/design- og chipsområdet .....	400,00

Abonnementer tillægges porto

<b>2. Løssalg</b>	
a. Dansk Patenttidende .....	40,00
b. Dansk Patentregister .....	400,00
c. Sammendrag af alm. tilgængelige patentansøgninger .....	30,00
d. Dansk Varemærketidende .....	40,00
e. Dansk Varemærkerregister .....	200,00
f. Varemærkesærtidende med §13-afslag .....	100,00
g. Varemærkeindsigelsestidende, 1996-2001 pr. årgang .....	200,00
h. Varemærkeindsigelsestidende, udk. 1995 .....	300,00
i. Dansk Designtidende .....	40,00
j. Dansk Designregister .....	200,00
k. Dansk Brugsmodeltidende .....	40,00
l. Sammendrag af alm. tilgængelige brugsmodelansøgninger .....	30,00
m. Fremlæggelses- og patentskrifter på CD-ROM (ESPACE-DK)	
– 1993-2001, pr. årgang .....	5000,00
– 1990-1992, pr. årgang .....	2000,00

Ovennævnte priser skal ikke tillægges moms

Fremlæggelses-, patent- og brugsmodelskrifter samt oversættelser af EP-skrifter leveres til gældende kopipris

<b>3. Love og bekendtgørelser</b> vedr. industriel ejendomsret .....	12,00-33,00
<b>4. Andre publikationer</b>	
a. Varemærkeklassifikation	
– alfabetisk liste .....	500,00
– klassedelt liste .....	400,00
b. Mønsterklassifikation .....	35,00
– ændringer og tilføjelser hertil .....	15,00

<b>5. "Fra væsen til virksomhed", Danske patenter gennem 100 år</b> (fås på dansk og engelsk), inkl. moms .....	195,00
-----------------------------------------------------------------------------------------------------------------	--------

Ovennævnte priser tillægges moms, hvis andet ikke er angivet

## Erhvervsservice

	kr.
1. Timepris* .....	900,00
<b>2. Patente tekniske undersøgelser</b>	
Beregnes efter timepris	
<b>3. Løbende overvågninger</b>	
a. Overvågning af ansøgninger	
Overvågning af dansk patent-, brugsmodel-, design- eller varemærkeansøgning sammensættes af:	
Pris pr. år .....	1500,00
Pris pr. meddelelse .....	375,00
b. Overvågning af nationale og internationale varemærkerettigheder	
Overvågning af dansk varemærkeansøgning eller -registrering eller af MadridProtokol-registrering med gyldighed for Danmark i relation til nye varemærkeansøgninger	
Pris pr. år, første varemærke .....	1050,00
Pris pr. år, yderligere varemærker, pr. varemærke .....	300,00
c. Øvrige overvågninger beregnes efter timepris	
Hertil skal lægges evt. online-udgifter	
<b>4. Navneundersøgelser*</b>	
a. International undersøgelse af patentrettigheder i 1-2 navne inkl. op til 40 referencer .....	3500,00
Yderligere referencer, pr. reference .....	16,00
Yderligere navne, pr. navn .....	900,00
b. Undersøgelse af patent- og brugsmodelrettigheder omfattende Danmark i 1-2 navne .....	1800,00
Yderligere navne, pr. navn .....	450,00
c. Øvrige navneundersøgelser beregnes efter timepris	
Hertil skal lægges evt. online-udgifter	
<b>5. Patentfamilieundersøgelser og statusundersøgelser*</b>	
a. Patentfamilieundersøgelse .....	1000,00
b. Patentfamilieundersøgelse, inkl. status for lande med statusoplysninger i Inpadoc .....	2200,00
Status for yderligere lande beregnes efter timepris	
c. Statusundersøgelse af udenlandske rettigheder	
Første nummer .....	900,00
Pr. følgende nummer .....	450,00
d. Statusundersøgelse af danske rettigheder, pr. nummer .....	450,00
e. Øvrige undersøgelser beregnes efter timepris	
Hertil skal lægges evt. online-udgifter	
<b>6. Kollisionsundersøgelser af varemærker*</b>	
a. Inkl. op til 3 klasser .....	2400,00
b. Yderligere klasser, pr. 10 klasser .....	500,00
Klasserne 42-45 betragtes prismæssigt som én klasse	
<b>7. Skanning af varemærker*</b>	
a. Første klasse .....	500,00
b. Yderligere klasser, pr. klasse .....	200,00
c. Skanning af alle 45 klasser .....	3000,00
Klasserne 42-45 betragtes prismæssigt som én klasse	
<b>8. LOGO-skanning*</b>	
a. Inkl. op til 25 referencer .....	2100,00
b. Yderligere referencer, pr. 25 referencer .....	500,00
<b>9. Varemærkedatabase*</b>	
a. Første klasse .....	3000,00
b. Yderligere klasser - op til 4, pr. klasse .....	1500,00
Klasserne 42-45 betragtes prismæssigt som én klasse	
<b>10. Skanning af varemærker ansøgt eller registreret i udlandet*</b>	
a. Første klasse for 1-2 lande .....	1000,00
b. Følgende lande, pr. land .....	500,00
c. Følgende klasser, pr. klasse .....	200,00

\*Hastelevering kan aftales mod pristillæg

Ovennævnte priser tillægges moms

## Kopiservice

	kr.	
<b>1. Fotokopier af patent- og brugsmodelpublikationer</b>		
a. Pris pr. publikation indtil 200 sider .....	50,00	
b. Publikationer ud over 200 sider: pris efter aftale		
<b>2. Fotokopier, taget på læsesalen</b>		
ved kontant betaling, pr. side, inkl. moms .....	3,00	
<b>3. Udenlandske patentpublikationer, der ikke findes i egne samlinger</b>		
I ved hjemtagning fra udlandet:		
a. Pris for hjemtagning .....	100,00	
b. Pris pr. publikation .....	100,00	
Hjemtagning af sagsakter fra USA og patentpublikationer og sagsakter fra Sydafrika: Pris efter aftale.		
II ved levering af tilsvarende publikation fra egne samlinger:		
a. Identifikation .....	100,00	
b. Kopipris (se pkt. 1)		
<b>4. Engelsksprogede sammendrag, der ikke findes i egne samlinger, pr. sammendrag .....</b>		50,00
<b>5. Tidsskriftsartikler o.l., der ikke findes i egne samlinger</b>		
a. Ekspedition (inkl. EPO-gebyr) .....	100,00	
b. Pris pr. artikel .....	100,00	
<b>6. Aktindsigt i europæiske patenter og patentansøgninger</b>		
a. Ekspedition (inkl. EPO-gebyr) .....	315,00	
b. Kopier		
- ved tilsendelse, pr. side .....	3,25	
- ved afhentning, pr. side .....	2,50	
- ved afhentning og kontant betaling, pr. side inkl. moms .....	3,00	
<b>7. Databaseudskrift vedr. en varemærkeretlighed .....</b>		50,00

Ovennævnte priser tillægges moms, hvis andet ikke er angivet

<b>8. Bekræftet kopi af en patent-, brugsmodel-, design- eller varemærkeansøgning .....</b>		300,00
Hertil skal lægges kopiprisen (3,25 kr. pr. side)		
<b>9. Bekræftet udskrift af patent-, certifikat-, brugsmodel-, topografi-, design- eller varemærkesagsregistret .....</b>		300,00
<b>10. Bekræftet udskrift af registret over kommunevåbener og -segl eller registret over skorstensmærker og kontorflag ..</b>		200,00
<b>11. Udskrift af patent-, certifikat-, brugsmodel-, topografi-, design- eller varemærkesagsregistret, registret over kommunevåbener og -segl eller registret over skorstensmærker og kontorflag .....</b>		50,00

Ovennævnte priser skal ikke tillægges moms

<b>12. Priser for levering</b>	
a. Levering pr. telefax .....	75,00
b. Ekspreslevering pr. telefax .....	275,00
c. Ekspreslevering pr. post .....	200,00
Hertil lægges porto	

Ovennævnte priser tillægges moms

## Kurser og foredrag

	kr.
<b>1. Kurser</b>	
Priser på åbne og virksomhedsinterne kurser fås ved direkte henvendelse til KursusCentret	
<b>2. Foredrag*</b>	
Første time .....	2000,00
Følgende timer, pr. time .....	1500,00

\* Særpriser afhængig af deltagerantal og forberedelsestid

Ovennævnte priser tillægges moms

## WIPO Standard 80

# INID-koder

## Internationally agreed Numbers for the Identification of (bibliographic) data (INID)

- (11) Serial number of the registration
- (15) Date of the registration/Date of the renewal
- (17) Expected duration of the registration/renewal
- (18) Expected expiration date of the registration/renewal
- (21) Serial number of the application
- (22) Date of filing of the application
- (23) Name and place of exhibition, and date on which the industrial design was first exhibited there (Exhibition priority date)
- (24) Date from which the industrial design right has effect
- (29) Indication of the form in which the industrial design is filed, e.g. as a reproduction of the industrial design or as a specimen thereof
- (30) Data relating to priority under the Paris Convention
- (43) Date of publication of the industrial design before examination
- (44) Date of publication of the industrial design after examination but before registration
- (45) Date of publication of the registered industrial design
- (46) Date of expiration of deferment
- (51) International Classification for Industrial Designs (class and subclass of the Locarno Classification)
- (54) Designation of article(s) or product(s) covered by the industrial design or title of the industrial design
- (55) Reproduction of the industrial design (e.g., drawing, photograph) and explanations relating to the reproduction
- (57) Description of characteristic features of the industrial design including indication of colors
- (58) Date of recording of any kind of amendment in the Register
- (62) Serial number(s) and, if available, filing date(s) of application(s), registration(s) or document(s) related by division
- (66) Serial number(s) of the application or the registration of the design(s), which is(are) a variant(s) of the present one
- (71) Name(s) and address(es) of the applicant(s)
- (72) Name(s) of the creator(s) if known to be such
- (73) Name(s) and address(es) of the owner(s)
- (74) Name(s) and address(es) of the representative(s)

## Domestic Codes for the Identification of Data

- (DL) Data concerning license
- (DP) Data concerning pawning

## Internationalt vedtagne Numre til Identifikation af Data (INID)

- Registreringsnummer
- Registreringsdato/fornyelsesdato
- Forventet registreringsperiode/fornyelsesperiode
- Forventet udløbsdato for registrering/fornyelse
- Ansøgningsnummer
- Ansøgningsdato
- Udstillingsnavn og -sted og dato for første udstilling (udstillingsprioritetsoplysninger)
- Indleveringsdato
- Angivelse af i hvilken form designet er indleveret, fx som en afbildning af designet eller som en model heraf
- Oplysninger om prioritet efter Pariserkonventionen
- Dato for offentlig tilgængelighed
- Bekendtgørelsesdato for ansøgningen
- Offentliggørelse af registreringen
- Udsættelsesdato
- International klassifikation af design (klasser og underklasser i Locarno Klassifikationen)
- Vareangivelse/produktangivelse
- Afbildninger af designet (fx tegninger, fotografier) og forklaringer vedrørende afbildningerne
- Beskrivelse af karakteristiske træk vedr. designet, herunder angivelse af farver
- Dato for tilførsel til registret
- Nummer på hovedansøgning eller udskilt ansøgning
- Numre på beslægtede ansøgninger
- Ansøgners navn og -adresse
- Frembringers/designers navn og adresse
- Indehavernavn og -adresse
- Fuldægtignavn og -adresse

## Interne koder til identifikation af data

- Licensoplysninger
- Pantoplysninger
- Oplysninger om konkurs







**Patent- og  
Varemærkestyrelsen**

Erhvervsministeriet

Helgeshøj Allé 81  
DK-2630 Taastrup  
Tlf. +45 43 50 80 00  
Fax +45 43 50 80 01  
Giro 8 989 923  
E-mail [pvs@dkpto.dk](mailto:pvs@dkpto.dk)  
[www.dkpto.dk](http://www.dkpto.dk)