



Patent- og
Varemærkestyrelsen
Erhvervsministeriet

Dansk Designtidende

Indholdsfortegnelse

| | |
|--|-----|
| Designsager | 499 |
| Offentliggørelse af designregistreringer | 500 |
| Offentligt tilgængelige designansøgninger | 511 |
| Mønstersager | 513 |
| Registrerede mønstre | 514 |
| Henlagte, afslåede eller tilbagetagne mønsteransøgninger | 515 |
| Ændringer til mønstre | 516 |
| Fornyelse af mønsterregistreringer | 517 |
| Udslettelse af mønsterregistreringer | 518 |
| Prisliste | 519 |
| Prisliste2 | 520 |
| Prisliste3 | 521 |
| Prisliste4 | 522 |

Abonnementsprisen for årgangen er 1000,- kr. Abonnement tegnes i Patent- og Varemærkestyrelsen, Helgeshøj Allé 81, 2630 Tåstrup, tlf. 43 50 85 35, Gironr. 4 02 05 53, hvor enkelte numre sælges for en pris af 40 kr.

Ansvarlig for redaktion: Niels Ravn
Trykt hos Patent- og Varemærkestyrelsen

ISSN 1601-7374

Design

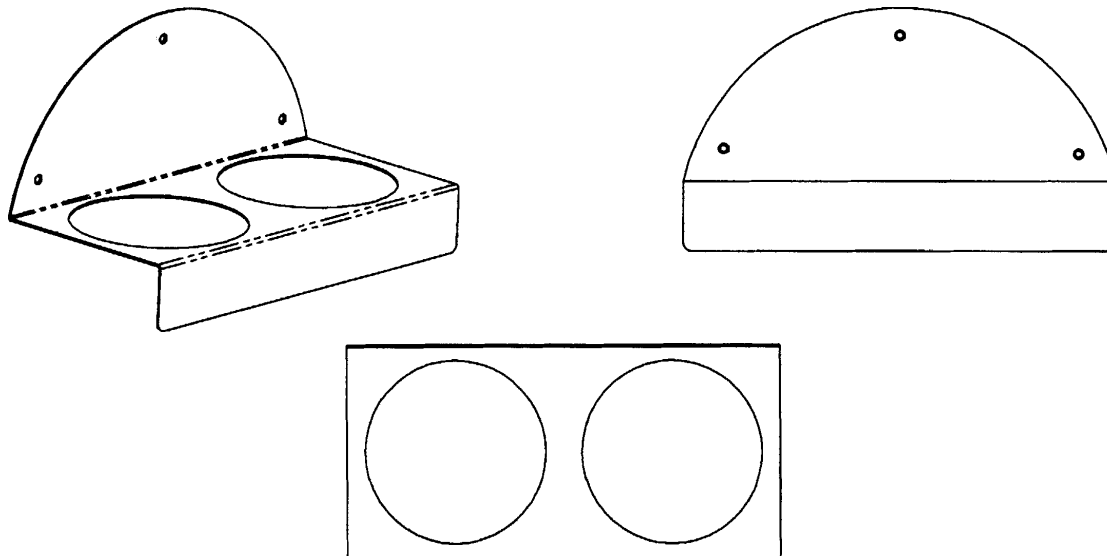
Offentliggørelse af designregistreringer

Enhver kan anmode om hel- eller delvis udsløttelse af en registrering (administrativ prøvning), jf. § 25 i designlov nr. 1259 af 20. december 2000. En model af designet kan ses i Patent- og Varemærkestyrelsen, hvis det er offentliggjort, at en model er indleveret til styrelsen. Det er anført, hvis et design er registreret i farve.

(11) DR 2002 00286
(21) DA 2002 00155

(54) En skåleholder

(51)-Cl.07 99



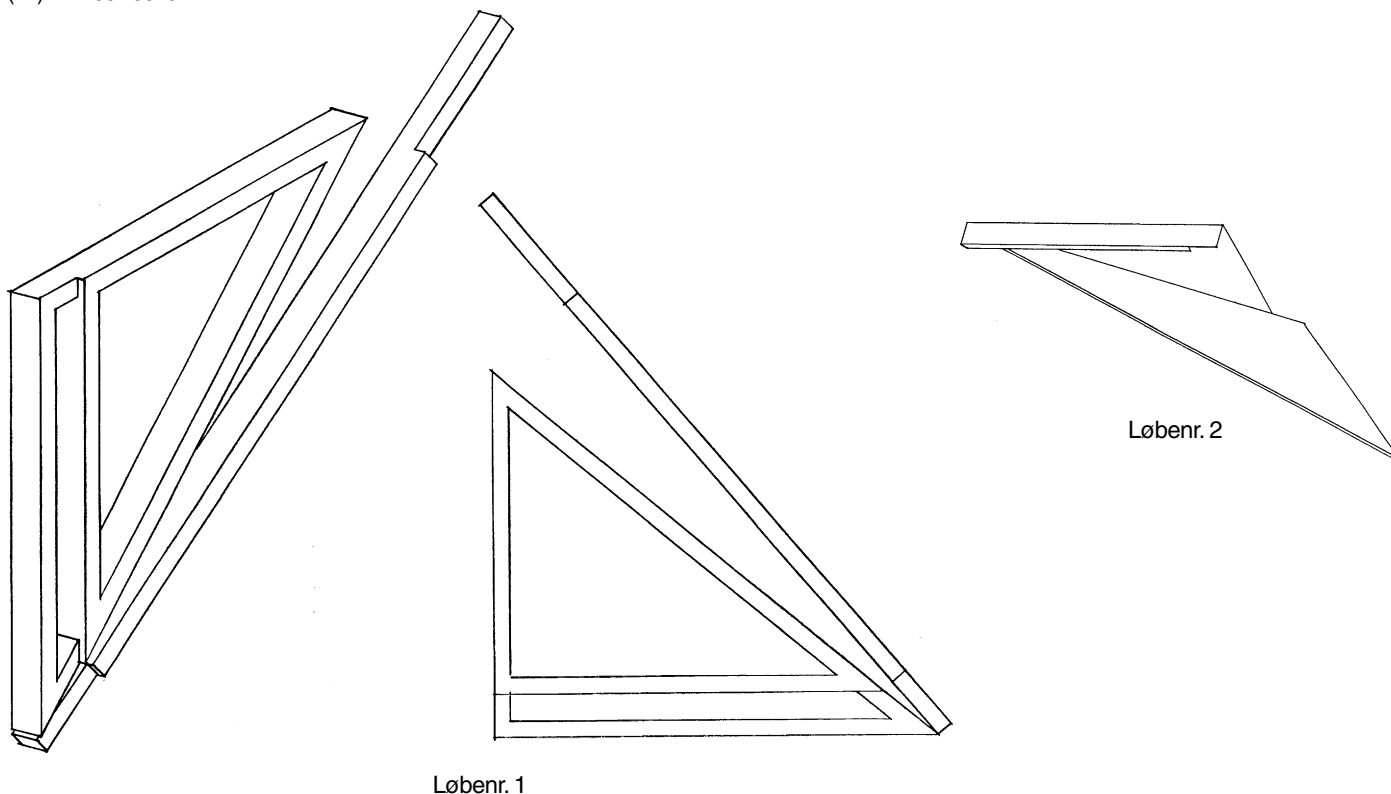
(71) ANSØGER(E):
(72) FREMBRINGER(E):
(22) ANSØGNINGSDATO:
(18) GYLDIG TIL:

JFK Design, Grærup Havvej 1A, 6840 Oksbøl, Danmark
JFK Design, Grærup Havvej 1A, 6840 Oksbøl, Danmark
2002-02-25
2007-02-25

(11) DR 2002 00287
(21) DA 2002 00257

(54) 1) Et skelet til en kvist 2) beklædning dertil

(51)-Cl.25 02



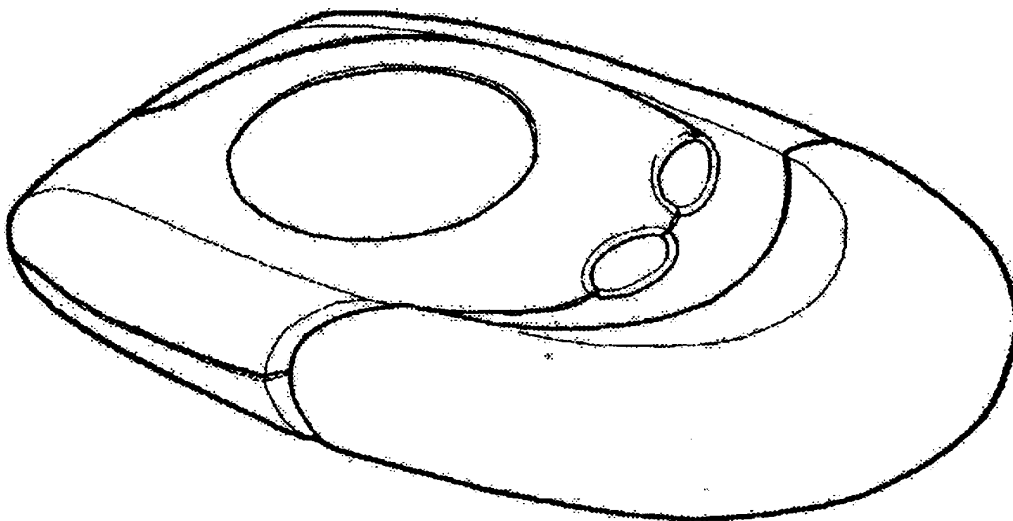
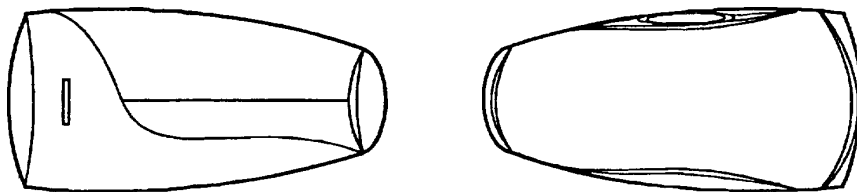
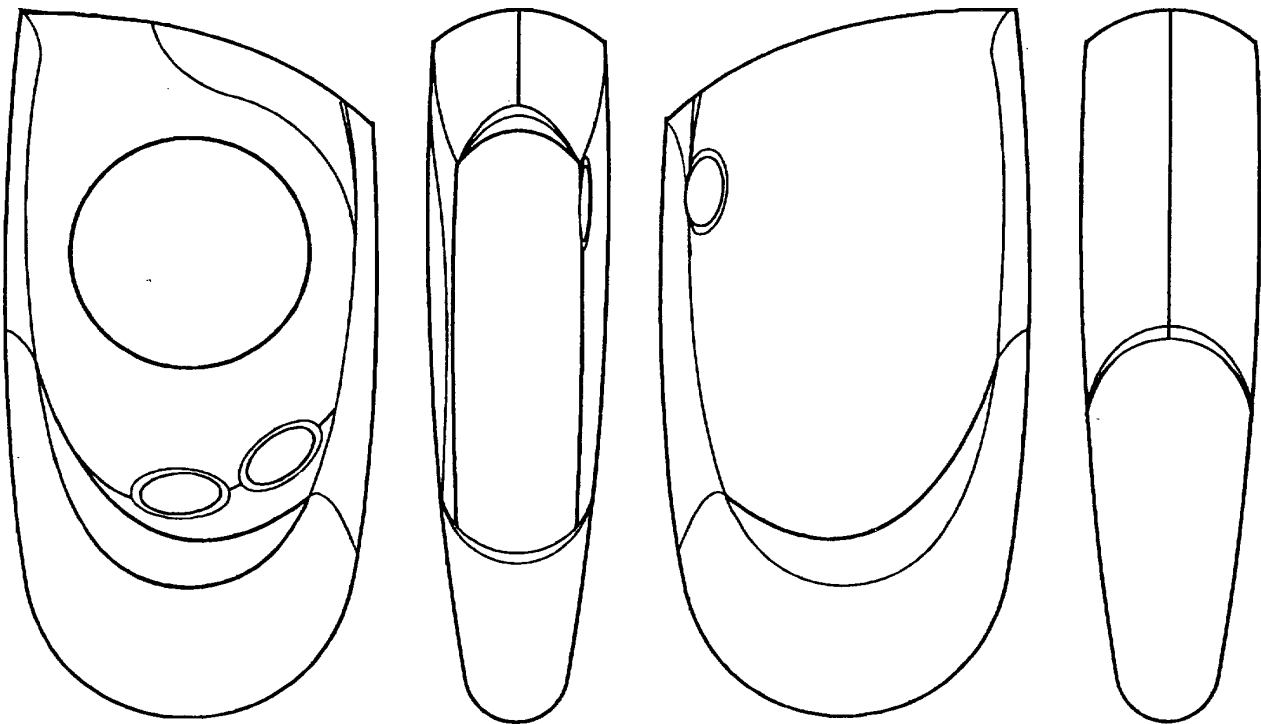
(71) ANSØGER(E):
(72) FREMBRINGER(E):
(22) ANSØGNINGSDATO:
(18) GYLDIG TIL:

Arkitektfirmaet Frank Rasmussen maa, Ulstrupvej 12, 4160 Herlufmagle, Danmark
Arkitektfirmaet Frank Rasmussen maa, Ulstrupvej 12, 4160 Herlufmagle, Danmark
2002-04-03
2007-04-03

(11) DR 2002 00288
(21) DA 2002 00219

(54) En blodglukosemåler

(51)-Cl.24 01



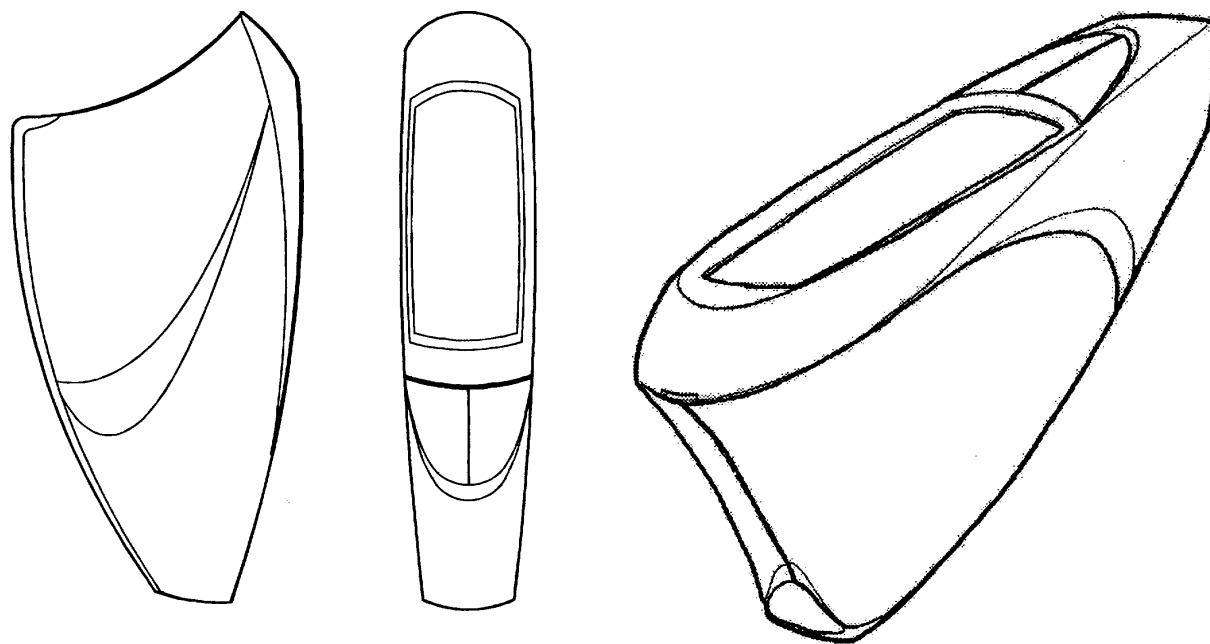
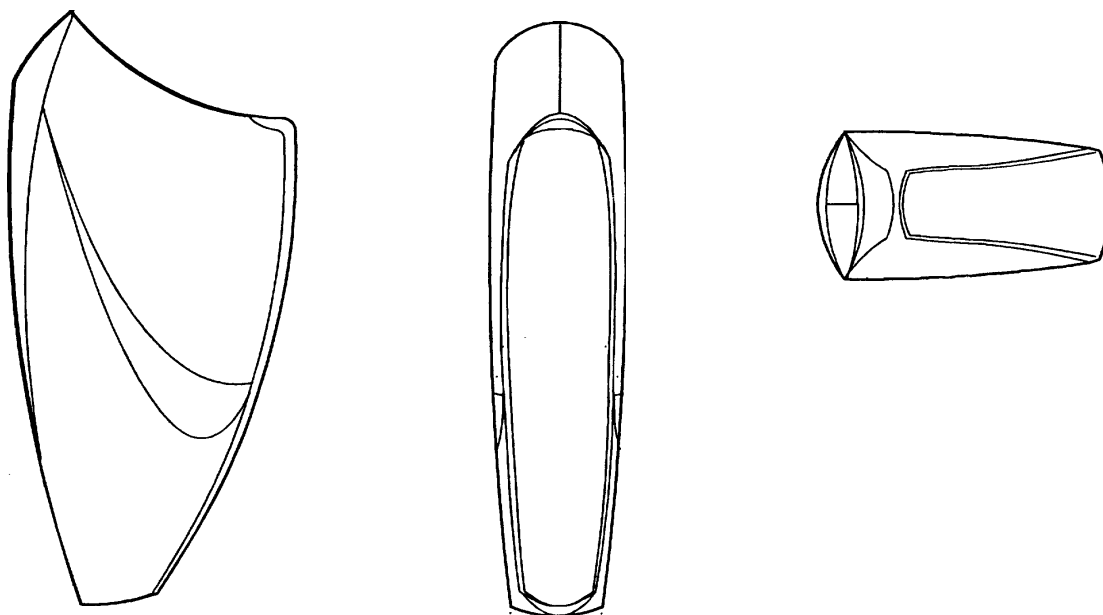
(71) ANSØGER(E):
(74) FULDMÆGTIG:
(72) FREMBRINGER(E):
(30) PRIORITET:
(22) ANSØGNINGSDATO:
(18) GYLDIG TIL:

Hypoguard Limited, Dock Lane, Melton, Woodbridge, Suffolk IP12 1PE, Storbritannien
Linds Patentbureau, Ellekrattet 20, 2950 Vedbæk, Danmark
Stuart Richard May, 15 Chantry Road, Chessington, GB-Surrey KT) 1JR, Storbritannien
2001-11-13 US 29/151,553
2002-03-16
2007-03-16

(11) DR 2002 00289
(21) DA 2002 00220

(54) En blodglukosemåler

(51)-Cl.24 01



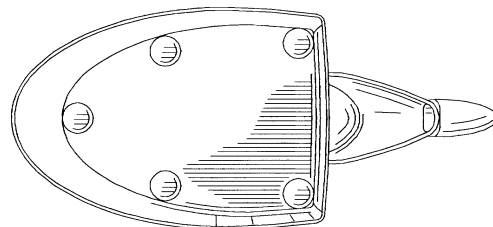
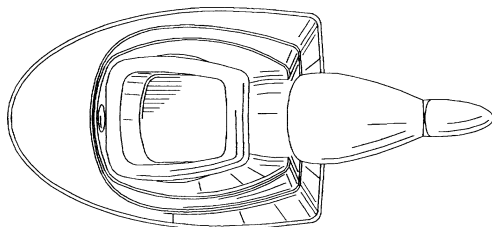
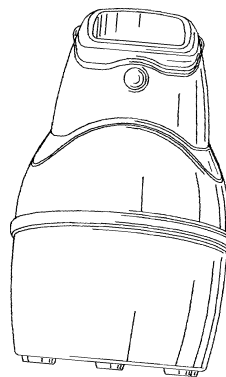
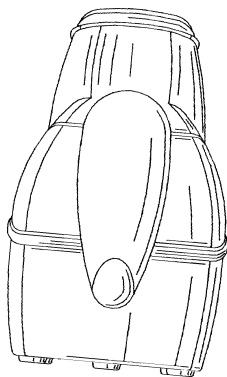
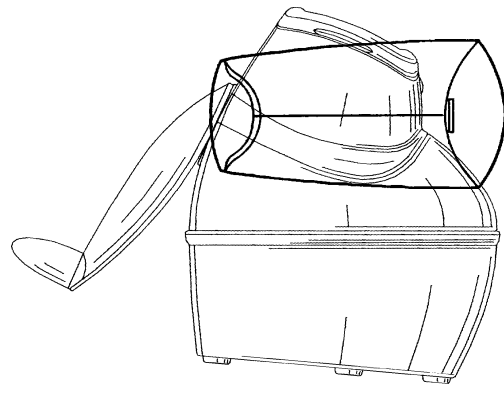
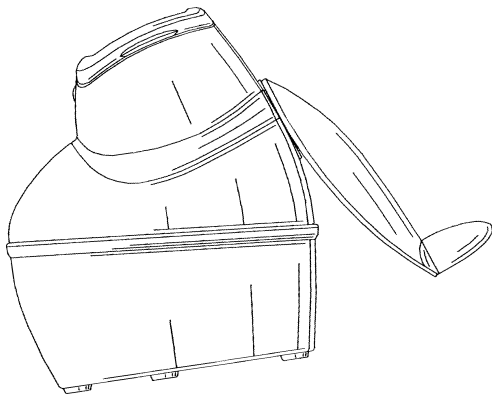
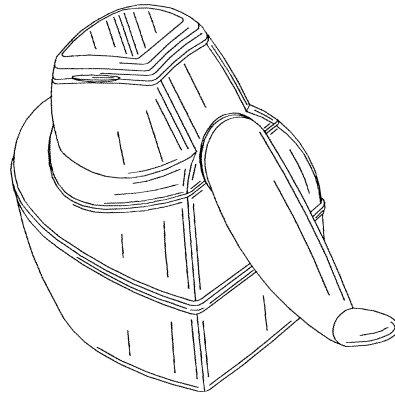
(71) ANSØGER(E):
(74) FULDMÆGTIG:
(72) FREMBRINGER(E):
(30) PRIORITET:
(22) ANSØGNINGSDATO:
(18) GYLDIG TIL:

Hypoguard Limited, Dock Lane, Melton, Woodbridge, Suffolk IP12 1PE, Storbritannien
Linds Patentbureau, Ellekrattet 20, 2950 Vedbæk, Danmark
Stuart Richard May, 15 Chantry Road, Chessington, GB-Surrey KT) 1JR, Storbritannien
2001-11-13 US 29/151,555
2002-03-16
2007-03-16

(11) DR 2002 00290
(21) DA 2002 00375

(54) En manuel køkkenmaskine med håndsving

(51)-Cl.07 04



(71) ANSØGER(E):

Dart Industries, Inc., a corporation of the State of Delaware, 14901 S. Orange Blossom Trail, Orlando, Florida 32837, USA

(74) FULDMÆGTIG:

Hofman-Bang Zacco A/S, Hans Bekkevolds Allé 7, 2900 Hellerup, Danmark

(72) FREMBRINGER(E):

Ian Tomas Benzon, Fredericiagade 36, 4.tv., 1310 København K, Danmark; Stig Lillelund, Garderhøjvej 33, 2820 Gentofte, Danmark; Jacob Heiberg, Grønnævænge 15, 2920 Charlottenlund, Danmark

(30) PRIORITET:

2001-11-20 US 29/152,882

(22) ANSØGNINGSDATO:

2002-05-08

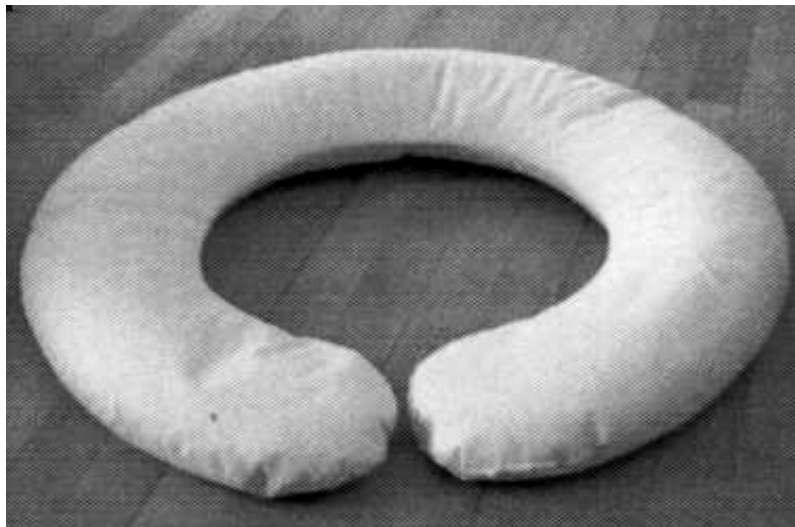
(18) GYLDIG TIL:

2007-05-08

(11) DR 2002 00291
(21) DA 2002 00329

(54) **Kombineret amme- og siddepude**

(51)-Cl.06 09



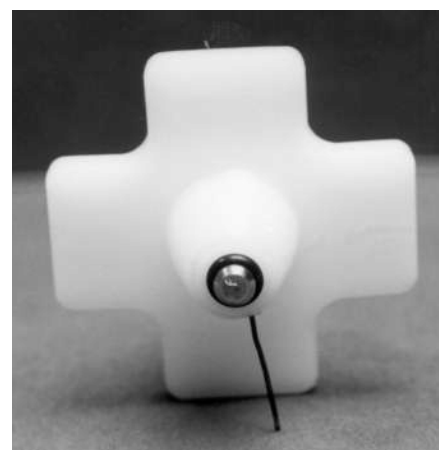
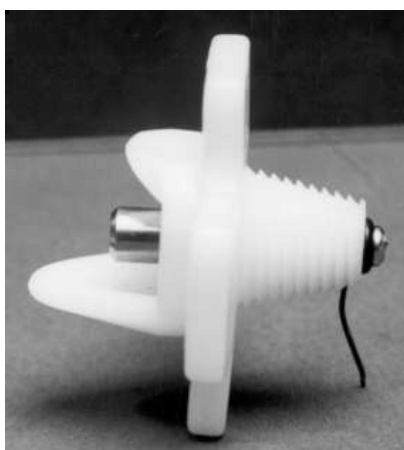
(71) ANSØGER(E):
(72) FREMBRINGER(E):
(22) ANSØGNINGSDATO:
(18) GYLDIG TIL:

Hanne Liendgaard, Allingvej 20, 8632 Lemming, Danmark
Hanne Liendgaard, Allingvej 20, 8632 Lemming, Danmark
2002-04-20
2007-04-20

(11) DR 2002 00292
(21) DA 2002 00264

(54) **En drikkeventil til mink**

(51)-Cl.30 03



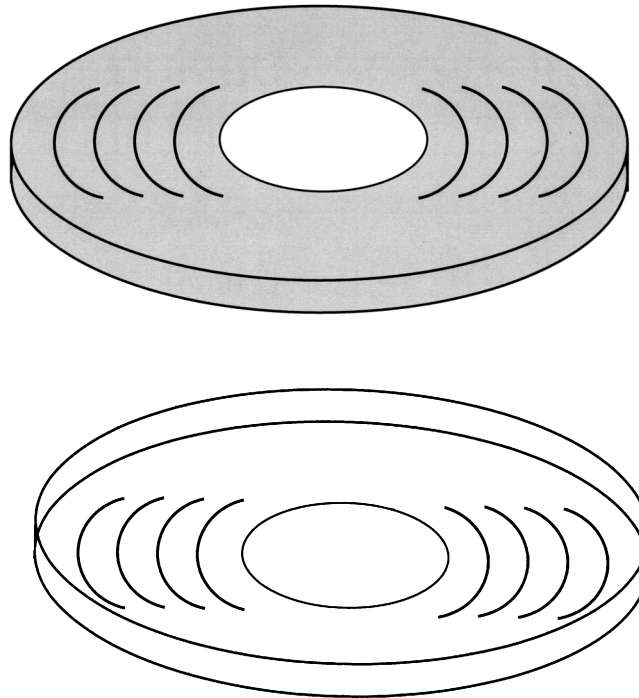
(71) ANSØGER(E):
(72) FREMBRINGER(E):
(22) ANSØGNINGSDATO:
(18) GYLDIG TIL:

Columbus Aqua ApS, Tårnvej 73, 7200 Grindsted, Danmark
Ernst Rasmussen, Søndre Boulevard 215, 7200 Grindsted, Danmark
2002-04-04
2007-04-04

(11) DR 2002 00293
(21) DA 2002 00359

(54) Et stænklåg

(51)-Cl.07 01



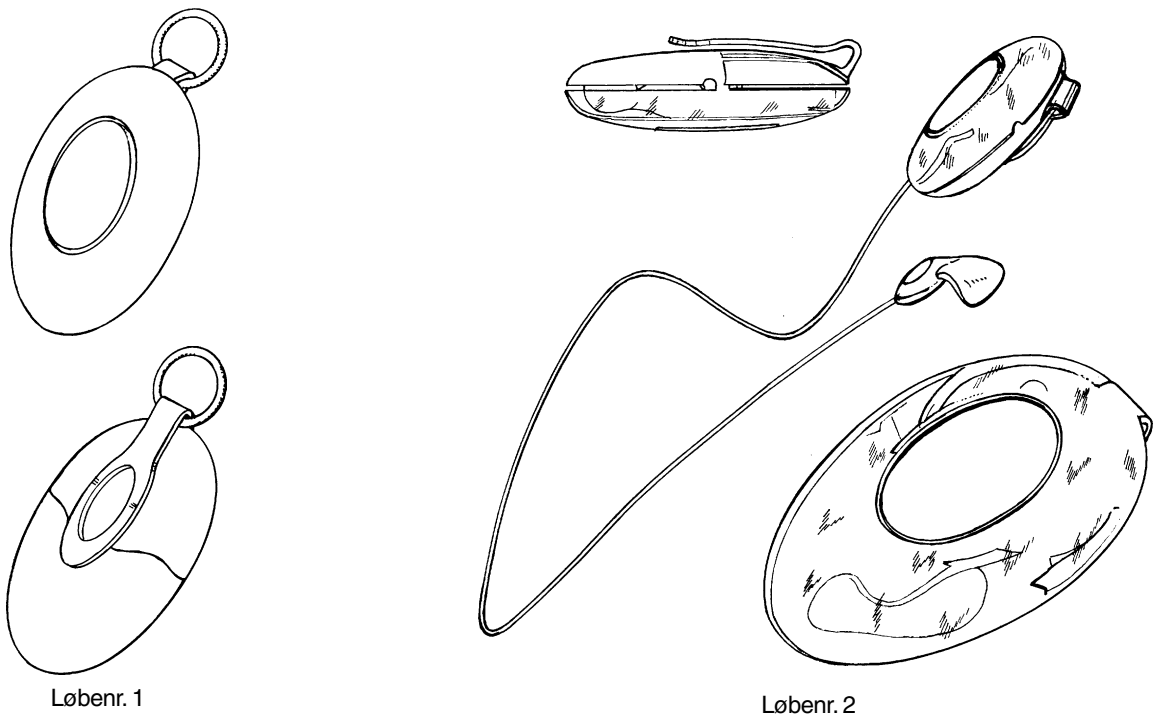
(71) ANSØGER(E):
(72) FREMBRINGER(E):
(22) ANSØGNINGSDATO:
(18) GYLDIG TIL:

Henrik A. Brinks, Genuavej 29, 2300 København S, Danmark
Henrik A. Brinks, Genuavej 29, 2300 København S, Danmark; Örn Ólason, Skodsborgvej 314, 2.tv., 2850 Nærum, Danmark
2002-05-02
2007-05-02

(11) DR 2002 00294
(21) DA 2001 00124

(54) 1) Et hovedsæt 2) del dertil

(51)-Cl.14 03



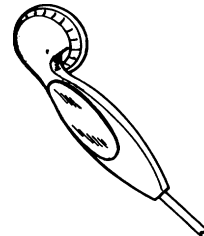
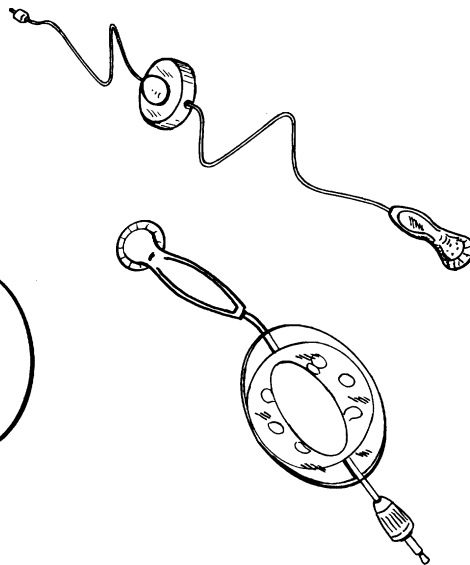
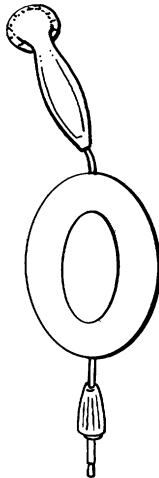
(71) ANSØGER(E):
(74) FULDMÆGTIG:
(72) FREMBRINGER(E):
(22) ANSØGNINGSDATO:
(18) GYLDIG TIL:

GN Netcom A/S, Metalbuen 66, 2750 Ballerup, Danmark
Larsen & Birkeholm A/S, Skandinavisk Patentbureau, Banegårdspladsen 1, 1570 København V, Danmark
Klaus Rath, Smakkegårdsvej 131A, 2820 Gentofte, Danmark; Charles L. Pedersen, Grønnevej 124A, 2830 Virum, Danmark
2001-11-15
2006-11-15

(11) DR 2002 00295
(21) DA 2001 00125

(54) 1) Et hovedsæt 2) del dertil.

(51)-Cl.14 03



Løbenr. 1

Løbenr. 2

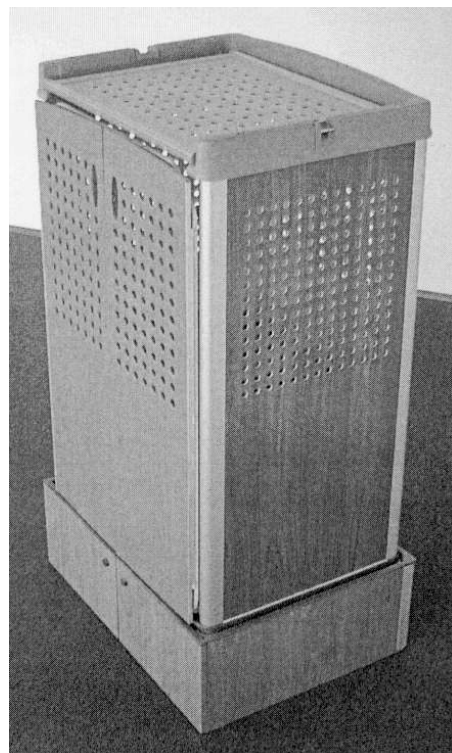
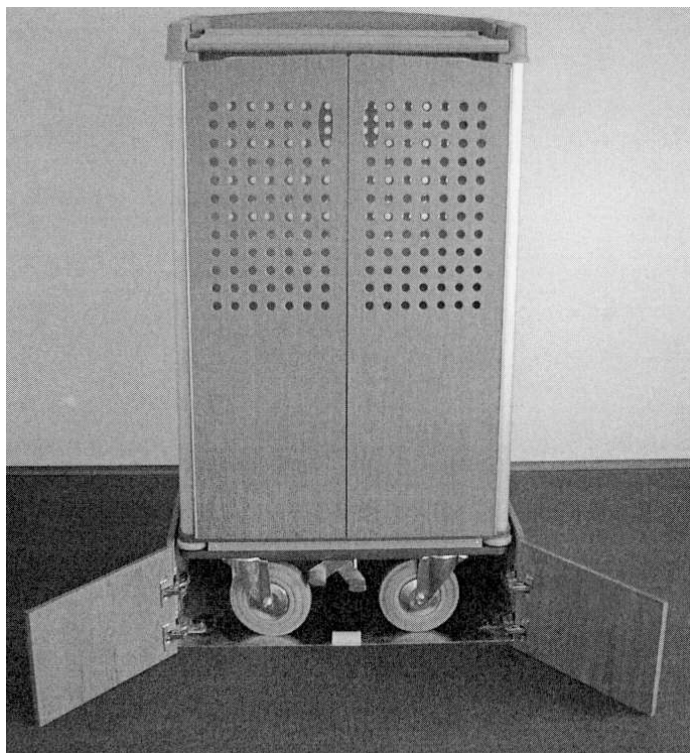
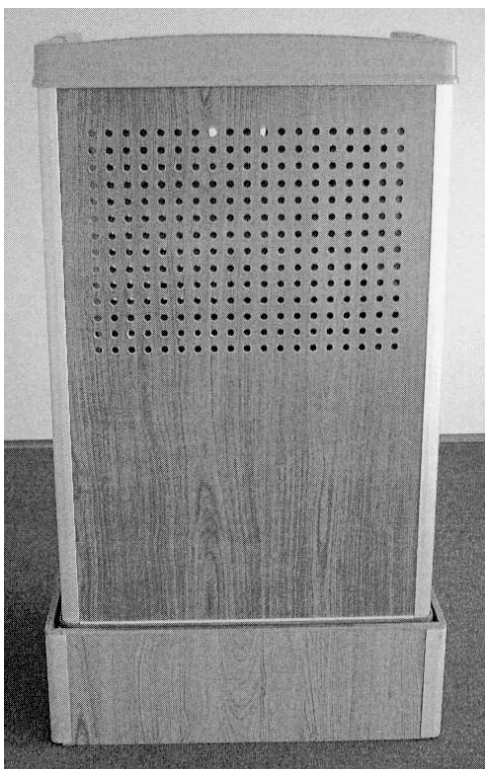
(71) ANSØGER(E):
(74) FULDMÆGTIG:
(72) FREMBRINGER(E):
(22) ANSØGNINGSDATO:
(18) GYLDIG TIL:

GN Netcom A/S, Metalbuen 66, 2750 Ballerup, Danmark
Larsen & Birkeholm A/S, Skandinavisk Patentbureau, Banegårdspladsen 1, 1570 København V, Danmark
Klaus Rath, Smakkegårdsvej 131A, 2820 Gentofte, Danmark; Charles L. Pedersen, Grønnevej 124A, 2830 Virum, Danmark
2001-11-15
2006-11-15

(11) DR 2002 00296
(21) DA 2002 00320

(54) En servicevogn

(51)-Cl.06 04;09 09;12 05



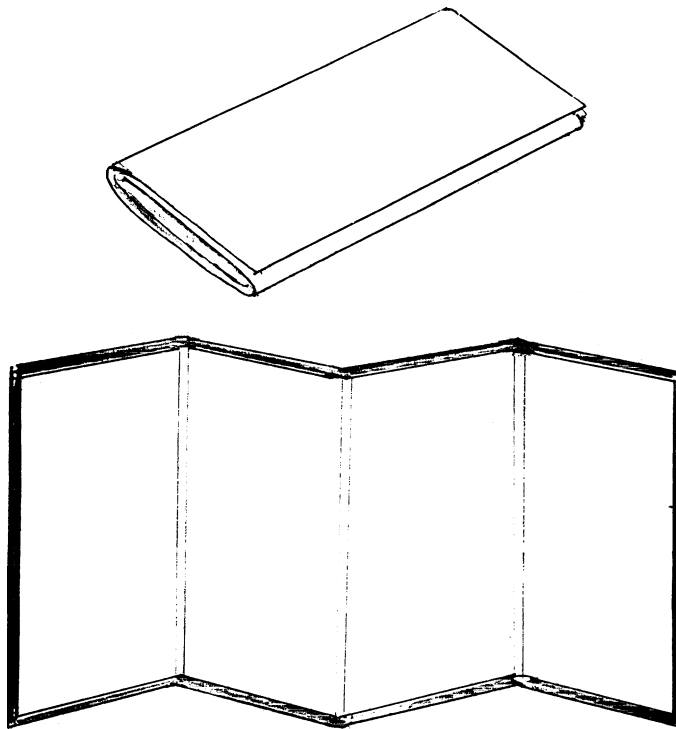
(71) ANSØGER(E):
(74) FULDMÆGTIG:
(72) FREMBRINGER(E):
(22) ANSØGNINGSDATO:
(18) GYLDIG TIL:

Sophus Berendsen A/S, Berendsen Allé 1, 2860 Søborg, Danmark
Awapatent A/S, Teglnholm Alle 13, 4. sal, 2450 København SV, Danmark
Lars E. Pedersen, Berendsen Alle 1, 2860 Søborg, Danmark
2002-04-19
2007-04-19

(11) DR 2002 00297
(21) DA 2002 00198

(54) En holder til bingo/banko plader

(51)-Cl.03 01;21 01



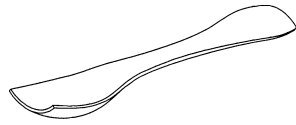
(71) ANSØGER(E):
(72) FREMBRINGER(E):
(30) PRIORITET:
(22) ANSØGNINGSDATO:
(18) GYLDIG TIL:
(29) BEMÆRKNINGER

Kelvin Ole Thillemann Rasmussen, Nørregade 23, 4000 Roskilde, Danmark
Kelvin Ole Thillemann Rasmussen, Nørregade 23, 4000 Roskilde, Danmark
2002-02-27 DK BA 2002 00053
2002-03-12
2007-03-12
Model

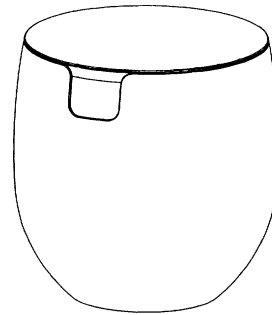
(11) DR 2002 00298
(21) DA 2001 00130

(54) 1) En sukkerske 2) sukkerskål 3) flødekande
4) bakke til sukkerskål og flødekande 5) termokande
6) termokande 7) tekande

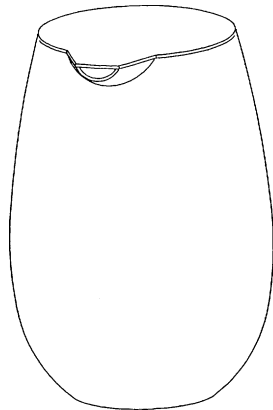
(51)-Cl.07 01;07 02;07 03



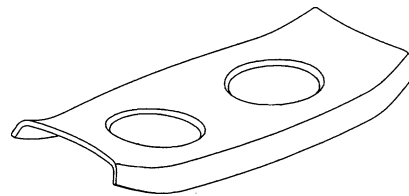
Løbenr. 1



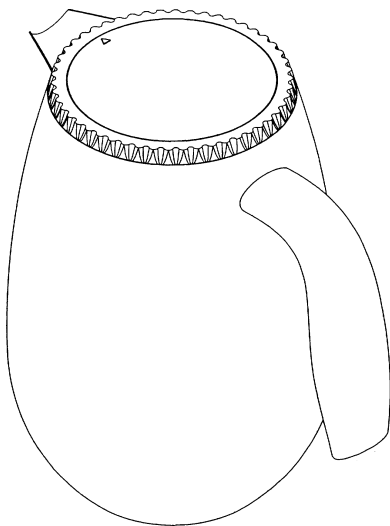
Løbenr. 2



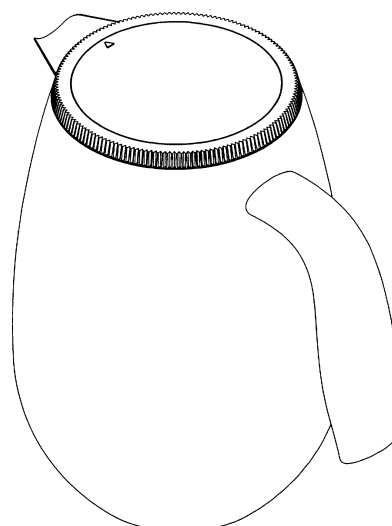
Løbenr. 3



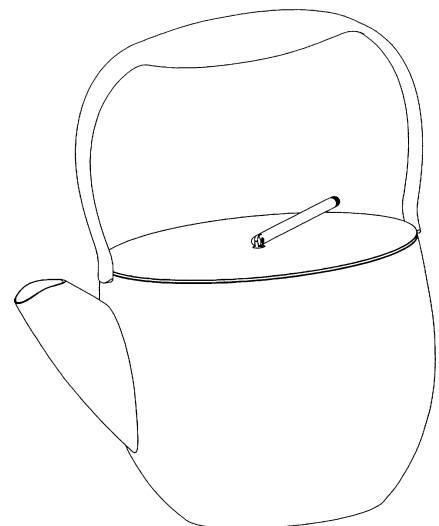
Løbenr. 4



Løbenr. 5



Løbenr. 6



Løbenr. 7

(71) ANSØGER(E):
(74) FULDMÆGTIG:
(72) FREMBRINGER(E):
(22) ANSØGNINGSDATO:
(18) GYLDIG TIL:

Pi-Design AG, Kantonsstrasse 100, CH-6234 Triengen, Schweiz
Giersing & Stelling Patentbureau A/S, Teglporten 3, 3460 Birkerød, Danmark
Carsten Jørgensen, St. Niklausenstrasse 17, CH-6005 St. Niklausen, Schweiz
2001-11-16
2006-11-16

(11) DR 2002 00299
(21) DA 2002 00208

(54) En planteemballage

(51)-Cl.09 01



Detail afbildning

(71) ANSØGER(E):
(74) FULDMÆGTIG:
(72) FREMBRINGER(E):
(30) PRIORITET:
(22) ANSØGNINGSDATO:
(18) GYLDIG TIL:

Gebr. Pöppelmann Kunststoffwerk-Werzeugbau, Bakumer Strasse 73, D-49393 Lohne, Tyskland
Internationalt Patent-Bureau A/S, Høje Taastrup Boulevard 23, 2630 Taastrup, Danmark
Alfons Sieverding, An der Kalvelage 3, D-49393 Lohne-Brockdorf, Tyskland
2001-09-14 DE 401 08 186.9
2002-03-13
2007-03-13

(11) DR 2002 00300
(21) DA 2002 00158

(54) 1 - 2) En citruspresse 3) del dertil

(51)-Cl.07 04



Løbenr. 1



Løbenr. 2



Løbenr. 3

(71) ANSØGER(E):
(74) FULDMÆGTIG:
(72) FREMBRINGER(E):
(30) PRIORITET:
(22) ANSØGNINGSDATO:
(18) GYLDIG TIL:

BSH Bosch und Siemens Hausgeräte GmbH, 17, Hochstrasse, D-81669 München, Tyskland ; Porsche Design
GesmbH, Flugplatzstr. 29, A-5700 Zell am See, Østrig
Giersing & Stelling Patentbureau A/S, Teglpøtten 3, 3460 Birkerød, Danmark
Christian Schwamkrug, Löhningholzweg 5, A-5700 Zell am See, Østrig
2001-08-30 DE 40107877.9
2002-02-23
2007-02-23

Offentligt tilgængelige designansøgninger og -registreringer

Akterne i nedenstående ansøgninger eller registreringer er tilgængelige for enhver, jf. § 21, stk. 2, i designlov nr. 1259 af 20. december 2000.

Klasse 1

Næringsmidler

(21) DA 2002 00408
(71) ANSØGER(E):
(30) PRIORITET:
(22) ANSØGNINGSDATO:

(54) 1-2) Slikkepinde
Perfetti van Melle S.p.A., Via XXV Aprile 7/9, I-20020 Lainate, Italien
2001-11-16 IT M2001O000771
2002-05-16

Klasse 3

Varer til rejsebrug, etuier, parasoller og varer til personlig brug (ikke indeholdt i andre klasser)

(21) DA 2001 00129
(71) ANSØGER(E):
(22) ANSØGNINGSDATO:

(54) Tasker til mobiltelefon, lighter, kreditkort og lign.
Erfurt ApS, Strandparken 18, 8000 Århus C, Danmark
2001-11-16

Klasse 4

Børstenbindervarer

(21) DA 2002 00410
(71) ANSØGER(E):
(30) PRIORITET:
(22) ANSØGNINGSDATO:

(54) En tandbørste
GlaxoSmithKline Consumer Healthcare GmbH & Co. KG, Bussmatten 1, D-77815 Buehl (Baden), Tyskland
2001-11-16 DE 2106313
2002-05-16

Klasse 6

Møbler og andre boligudstysartikler

(21) DA 2001 00139
(71) ANSØGER(E):
(22) ANSØGNINGSDATO:

(54) Et komfur til sammenbygning i køkkenskab
Electrolux Home Products Fredericia A/S, Vester Voldgade, 7000 Fredericia, Danmark
2001-11-20

Klasse 7

Husholdningsartikler (ikke indeholdt i andre klasser)

(21) DA 2001 00139
(71) ANSØGER(E):
(22) ANSØGNINGSDATO:

(54) Et komfur til sammenbygning i køkkenskab
Electrolux Home Products Fredericia A/S, Vester Voldgade, 7000 Fredericia, Danmark
2001-11-20

(21) DA 2002 00352
(71) ANSØGER(E):
(30) PRIORITET:
(22) ANSØGNINGSDATO:

(54) En dispenser til sovs
Unilever N.V., Weena 455, NL-3013 AL Rotterdam, Holland
2001-11-16 GB 2106314
2002-05-01

(21) DA 2002 00409
(71) ANSØGER(E):
(30) PRIORITET:
(22) ANSØGNINGSDATO:

(54) 1-3) En indsats til barbecuegrill
Weber-Stephen Products Co., a corporation of the State of Illinois, 200 East Daniels Road, Palatine, Illinois
60067, USA
2001-11-20 US 29/150,306
2002-05-16

Klasse 8

Værktøj og isenkramvarer

(21) DA 2002 00346
(71) ANSØGER(E):
(30) PRIORITET:
(22) ANSØGNINGSDATO:

(54) En spændering
Jacob Söhne GmbH & Co., Niedernfeldweg, D-32457 Porta Westfalica, Tyskland
2001-11-15 DE 40109905.9
2002-04-30

Klasse 9

Emballage og beholdere til transport eller håndtering af varer

(21) DA 2001 00129
(71) ANSØGER(E):
(22) ANSØGNINGSDATO:

(54) Tasker til mobiltelefon, lighter, kreditkort og lign.
Erfurt ApS, Strandparken 18, 8000 Århus C, Danmark
2001-11-16

Klasse 12

Transportmidler og hejseapparater

(21) DA 2002 00415
(71) ANSØGER(E):
(30) PRIORITET:
(22) ANSØGNINGSDATO:

(54) Hjulfastgørelseskasse
KY K. HARTWALL KB, 01150 Söderkulla, Finland
2001-11-19 FI M-20010769
2002-05-17

Klasse 14**Udstyr til optagelse og gengivelse af data, telekommunikationsudstyr**

(21) DA 2002 00394
(71) ANSØGER(E):
(30) PRIORITET:
(22) ANSØGNINGSDATO:

(54) En hovedtelefon
Nokia Corporation, Keilalahdentie 4, 02150 Espoo, Finland
2001-11-14 FI M20010766
2002-05-14

(21) DA 2002 00395
(71) ANSØGER(E):

(54) 1)-3) stikforbindelser til telekommunikationsudstyr
Mondragon Telecommunications, S.L., Poligono Industrial del Mediterráneo, calle de la Fila, parcela 6, E-46550
Albuixech (Valencia), Spanien ; Kunt Elektronik San. & TIC.A.S., Organize Sanayi Bolgesi Turgut Ozl cd., No.
216, 34670 Ikitelli, Istanbul, Tyrkiet

(30) PRIORITET:
(22) ANSØGNINGSDATO:

2001-11-14 ES 152.765
2002-05-14

Klasse 15**Maskiner (ikke indeholdt i andre klasser)**

(21) DA 2002 00373
(71) ANSØGER(E):
(30) PRIORITET:
(22) ANSØGNINGSDATO:

(54) En slibemaskine
Black & Decker Inc., Drummond Plaza Office Park, 1423 Kirkwood Highway, Newark Delaware 19711, USA
2001-11-15 GB 2106270
2002-05-08

(21) DA 2002 00374
(71) ANSØGER(E):
(30) PRIORITET:
(22) ANSØGNINGSDATO:

(54) En boremaskine
Black & Decker Inc., Drummond Plaza Office Park, 1423 Kirkwood Highway, Newark Delaware 19711, USA
2001-11-15 GB 2106271
2002-05-08

Mønster

Registrerede mønstre

Akterne i nedenstående ansøgninger er tilgængelige for enhver, jfr. mønsterlovens § 19.

| (11) Ansøgningsnummer | (44) Bekendtgjort i Reg. Tid. nr. | (11) Registreringsnummer | (15) Registreringsdato | (18) Registreringen er gyldig til |
|-----------------------|-----------------------------------|--------------------------|------------------------|-----------------------------------|
| MA 2001 00894 | 10, 2002 | MR 2002 00252 | 20020517 | 20060906 |
| MA 2001 00912 | 10, 2002 | MR 2002 00254 | 20020517 | 20060907 |
| MA 2001 00948 | 10, 2002 | MR 2002 00253 | 20020517 | 20060922 |
| MA 2001 00974 | 10, 2002 | MR 2002 00255 | 20020517 | 20060907 |

Henlagte, afslåede eller tilbagetagne mønsteransøgninger

Henlagte, afslåede eller tilbagetagne mønsteransøgninger, som er offentligt tilgængelige.

| | | |
|-----------------------|---------------------------------|-------------------------------|
| (21) Ansøgningsnummer | (44) Bekendtgjort i Tidende nr. | (43) Offentliggjort i tidende |
| (21) MA 2001 00853 | (44) | (43) |

Ændringer

Ændringer vedrørende retten til mønstret, mønsterhavers navn, bopæl, fulm. m.v.

Overdragelser:

Navneændringer:

(11) MR 1991 00798

Til: (71) Smiths Group Plc, 765, Finchley Road, London NW11 8DS, Storbritannien

Adresseændringer:

Ændring af fuldmægtigoplysninger:

Begrænsninger:

Fornyelse af mønsterregistreringer

Fornyelse af registreringer foretaget i medfør af lov om mønstre nr. 218 af 27. maj 1970.

(11) Registreringsnummer

(18) Gyldig til

MR 1993 00946
MR 1993 00947
MR 1993 00261
MR 1993 00372
MR 1998 00271
MR 1998 00492
MR 1998 00493
MR 1998 00269

20070619
20070619
20070601
20070519
20070808
20070813
20070813
20070714

Udslettelser af registreringer

Udslettelser af registreringer foretaget i medfør af lov om mønstre nr. 218 af 27. maj 1970.

(11)MR 1997 00956



**Patent- og
Varemærkestyrelsen**

Økonomi- og
Erhvervsministeriet

Helgeshøj Allé 81
2630 Taastrup

Tlf. 4350 8000

Fax 4350 8001

E-post pvs@dkpto.dk

www.dkpto.dk

Pr. 1. januar 2002

Patenter
Supplerende beskyttelsescertifikater
Brugsmodeller
Chips (halvledertopografier)
Kommunevåbener og -segl
Skorstensmærker og kontorflag
Design
Vare- og fællesmærker
Publikationer
Erhvervsservice
Kopiservice
Kurser og foredrag

Prisliste vedrørende internationale ansøgninger (PCT) og europæiske patentansøgninger (EPK) samt vedrørende ansøgninger om international varemærkeregistrering og EU-varemærkeregistrering kan fås ved henvendelse til Patent- og Varemærkestyrelsen.

PRISLISTE

(12.1-jan02) Is/PVS - Udgivet 20 dec 2001

Patenter

| | |
|---|----------|
| | kr. |
| 1. Ansøgningsgebyr | |
| a. Grundgebyr | 3000,00 |
| b. Tillægsgebyr for hvert patentkrav ud over 10 | 300,00 |
| 2. Gebyrer for nyhedsundersøgelse af international type (PL §9) | |
| I Når den svenske patentmyndighed er nyhedsundersøgende: | |
| a. Grundgebyr | 7030,00 |
| b. Tillægsgebyr for hvert krav ud over 10 | 115,00 |
| c. Ekspeditionsgebyr | 500,00 |
| II Når Den Europæiske Patentmyndighed er nyhedsundersøgende: | |
| a. Grundgebyr * | |
| 1. For en prioritetsgivende ansøgning | 7030,00 |
| 2. I alle andre tilfælde | 11015,00 |
| b. Ekspeditionsgebyr | 500,00 |
| 3. Gebyr for senere indlevering af dansk oversættelse af international ansøgning | 1100,00 |
| 4. Genoptagelsesgebyr | 700,00 |
| 5. Patentmeddelelsesgebyr | |
| a. Grundgebyr | 2850,00 |
| b. Tillægsgebyr for hver side ud over 35 sider | 80,00 |
| c. Tillægsgebyr for hvert patentkrav, for hvilket der ikke er betalt ansøgningsgebyr | 300,00 |
| 6. Gebyr for publicering af oversættelser af europæiske patentskrifter | |
| a. Grundgebyr | 1150,00 |
| b. Tillægsgebyr for hver side ud over 35 sider | 80,00 |
| 7. Gebyr for publicering af ændrede danske patentskrifter | |
| a. Grundgebyr | 2850,00 |
| b. Tillægsgebyr for hver side ud over 35 sider | 80,00 |
| 8. Gebyr for publicering af ændrede oversættelser af europæiske patentskrifter | |
| a. Grundgebyr | 1150,00 |
| b. Tillægsgebyr for hver side ud over 35 sider | 80,00 |
| 9. Genoprettelsesgebyr | 3000,00 |
| 10. Årsgebyrer | |
| 1. gebyrår | 500,00 |
| 2. gebyrår | 500,00 |
| 3. gebyrår | 500,00 |
| 4. gebyrår | 1100,00 |
| 5. gebyrår | 1250,00 |
| 6. gebyrår | 1400,00 |
| 7. gebyrår | 1600,00 |
| 8. gebyrår | 1800,00 |
| 9. gebyrår | 2050,00 |
| 10. gebyrår | 2300,00 |
| 11. gebyrår | 2550,00 |
| 12. gebyrår | 2800,00 |
| 13. gebyrår | 3050,00 |
| 14. gebyrår | 3300,00 |
| 15. gebyrår | 3600,00 |
| 16. gebyrår | 3900,00 |
| 17. gebyrår | 4200,00 |
| 18. gebyrår | 4500,00 |
| 19. gebyrår | 4800,00 |
| 20. gebyrår | 5100,00 |
| Årsgebyrer, der betales senere end forfaldsdag, forhøjes med 20%. Gebyret skal være betalt inden 6 måneder efter forfaldsdagen. | |
| 11. Gebyr for fremsættelse af indsigelse | 2500,00 |
| 12. Gebyr for administrativ omprøvning | 7000,00 |
| 13. Klagegebyr | 8000,00 |

Ovennævnte priser skal ikke tillægges moms

Supplerende beskyttelsescertifikater

| | |
|---|---------|
| | kr. |
| 1. Ansøgningsgebyr | 3000,00 |
| 2. Genoptagelsesgebyr | 600,00 |
| 3. Genoprettelsesgebyr | 3000,00 |
| 4. Årsgebyr pr. påbegyndt gebyrår | 5100,00 |
| Årsgebyrer, der betales senere end forfaldsdag, forhøjes med 20%. Gebyret skal være betalt inden 6 måneder efter forfaldsdagen. | |
| 5. Gebyr for administrativ omprøvning | 1500,00 |
| Der skal betales et gebyr på 7000 kr. for eventuel omprøvning af grundpatentet | |
| 6. Klagegebyr | 4000,00 |

Ovennævnte priser skal ikke tillægges moms

Brugsmodeller

| | |
|--|---------|
| | kr. |
| 1. Ansøgningsgebyr | 2000,00 |
| 2. Gebyr for senere indlevering af dansk oversættelse af international ansøgning | 1100,00 |
| 3. Genoptagelsesgebyr | 400,00 |
| 4. Fornyelsesgebyrer | |
| For 1. periode | 2000,00 |
| For 2. periode | 3000,00 |
| Fornyelsesgebyrer, der betales efter udløbet af den pågældende registreringsperiode, forhøjes med 20%. | |
| 5. Gebyr for prøvning før eller efter registrering | 4000,00 |
| 6. Gebyr for behandling af anmodning om udslettelse | 2000,00 |
| 7. Gebyr for bekendtgørelse af ændret registrering og publicering af ændret formulering | 1100,00 |
| 8. Klagegebyr | 5000,00 |

Ovennævnte priser skal ikke tillægges moms

Chips (halvledertopografier)

| | |
|---|---------|
| | kr. |
| 1. Ansøgningsgebyr | 1500,00 |
| 2. Gebyr for behandling af anmodning af overførelse af ansøgning om registrering | 1000,00 |
| 3. Klagegebyr | 4000,00 |

Ovennævnte priser skal ikke tillægges moms

Kommunevåbener og -segl

| | |
|---------------------------------|---------|
| 1. Ansøgningsgebyr | 2000,00 |
|---------------------------------|---------|

Ovennævnte pris skal ikke tillægges moms

Skorstensmærker og kontorflag

| | |
|---------------------------------|---------|
| 1. Ansøgningsgebyr | 2000,00 |
|---------------------------------|---------|

Ovennævnte pris skal ikke tillægges moms

Design

| | |
|--|---------|
| | kr. |
| 1. Ansøgningsgebyr | 1200,00 |
| Tillægsgebyrer: | |
| a. Ved samregistrering for hvert design ud over det første | 700,00 |
| b. For offentliggørelse af hver afbildning ud over den første ¹⁾ | 400,00 |
| 2. Genoptagelsesgebyr | 400,00 |
| 3. Gebyr for supplerende forundersøgelse | 1500,00 |
| Tillægsgebyr: | |
| Ved samregistrering for hvert design ud over det første | 900,00 |
| 4. Fornylsesgebyr ²⁾ | 2200,00 |
| Tillægsgebyr: | |
| Ved samregistrering for hvert design ud over det første | 1100,00 |
| Fornylsesgebyrer inkl. tillægsgebyr, der betales efter udløbet af den pågældende registreringsperiode, forhøjes med 20%. | |
| 5. Gebyr for administrativ prøvning | |
| Pr. design, herunder design indeholdt i en samregistrering | 3000,00 |
| 6. Gebyr for offentliggørelse af registrering i ændret form | 400,00 |
| Tillægsgebyr: | |
| For offentliggørelse af hver afbildning ud over den første | 400,00 |
| 7. Genoprettelsesgebyr | 3000,00 |
| 8. Klagegebyr | 4000,00 |

Ovennævnte priser skal ikke tillægges moms

¹⁾ Omfatter også bekendtgørelse iht. den hidtil gældende mønsterlov

²⁾ Omfatter også fornyelse af registreringer iht. den hidtil gældende mønsterlov

Vare- og fællesmærker

| | |
|---|---------|
| | kr. |
| 1. Ansøgningsgebyr | |
| a. Grundgebyr | 2350,00 |
| b. Tillægsgebyr for hver klasse ud over 3 | 600,00 |
| Der er i alt 45 klasser | |
| 2. Gebyr for videreførelse af Madrid-Protokol-registrering som dansk vare- eller fællesmærke-ansøgning | 1500,00 |
| 3. Fornylsesgebyr | |
| a. Grundgebyr | 2350,00 |
| b. Tillægsgebyr for hver klasse ud over 3 | 600,00 |

Fornylsesgebyrer inkl. tillægsgebyr, der betales efter udløbet af den pågældende registreringsperiode, forhøjes med 20%.

| | |
|--|---------|
| 4. Gebyr for anmodning om deling af en ansøgning eller en registrering for hver udskilt ansøgning eller registrering | 2000,00 |
| 5. Gebyr for fremsættelse af indsigelse | 2500,00 |
| 6. Gebyr for administrativ ophævelse | 2500,00 |
| 7. Klagegebyr | 4000,00 |
| 8. Gebyr for underretning til indehaver af varemærkerettighed Årligt gebyr | 1000,00 |

Ovennævnte priser skal ikke tillægges moms

Publikationer

| | |
|--|---------|
| | kr. |
| 1. Årsabonnement | |
| a. Dansk Patenttidende | 1000,00 |
| b. Patentskrifter | |
| – på papir | 8000,00 |
| – på CD-ROM (ESPACE-DK) | 5000,00 |
| c. Dansk Patentregister | 400,00 |
| d. Sammendrag af almindeligt tilgængelige danske patentansøgninger | |
| – Alle sektioner | 8000,00 |
| – sektion A | 1600,00 |
| – sektion B | 1600,00 |
| – sektion C07 + C12 | 1600,00 |
| – sektion C, resten | 900,00 |
| – sektion D | 500,00 |
| – sektion E | 900,00 |
| – sektion F | 900,00 |
| – sektion G | 900,00 |
| – sektion H | 900,00 |
| e. Oversættelser af EP-skrifter | 8000,00 |
| f. Dansk Brugsmodeltidende | 600,00 |
| g. Brugsmodelskrifter | 8000,00 |
| h. Dansk Varemærketidende | 1000,00 |
| i. Dansk Varemærkerregister | 200,00 |
| j. Varemærkesærtidende med §13-afslag | 100,00 |
| k. Nye danske varemærkeansøgninger, ugeliste | 450,00 |
| l. Dansk Designtidende | 600,00 |
| m. Dansk Designregister | 200,00 |
| n. Patenthåndbog, ved tegning af abonnement | 500,00 |
| – løbsblade hertil, pr. side | 10,00 |
| o. Brugsmodelhåndbog, ved tegning af abonnement | 500,00 |
| – løbsblade hertil, pr. side | 10,00 |
| p. Ankenævnskendelser | |
| – alle kendelser | 4200,00 |
| – kendelser/patent- og brugsmodelområdet | 2000,00 |
| – kendelser/vare- og fællesmærkeområdet | 2000,00 |
| – kendelser/design- og chipsområdet | 400,00 |

Abonnementer tillægges porto

| | |
|--|---------|
| 2. Løssalg | |
| a. Dansk Patenttidende | 40,00 |
| b. Dansk Patentregister | 400,00 |
| c. Sammendrag af alm. tilgængelige patentansøgninger | 30,00 |
| d. Dansk Varemærketidende | 40,00 |
| e. Dansk Varemærkerregister | 200,00 |
| f. Varemærkesærtidende med §13-afslag | 100,00 |
| g. Varemærkeindsigelsestidende, 1996-2001 pr. årgang | 200,00 |
| h. Varemærkeindsigelsestidende, udk. 1995 | 300,00 |
| i. Dansk Designtidende | 40,00 |
| j. Dansk Designregister | 200,00 |
| k. Dansk Brugsmodeltidende | 40,00 |
| l. Sammendrag af alm. tilgængelige brugsmodelansøgninger | 30,00 |
| m. Fremlæggelses- og patentskrifter på CD-ROM (ESPACE-DK) | |
| – 1993-2001, pr. årgang | 5000,00 |
| – 1990-1992, pr. årgang | 2000,00 |

Ovennævnte priser skal ikke tillægges moms

Fremlæggelses-, patent- og brugsmodelskrifter samt oversættelser af EP-skrifter leveres til gældende kopipris

| | |
|---|-------------|
| 3. Love og bekendtgørelser vedr. industriel ejendomsret | 12,00-33,00 |
| 4. Andre publikationer | |
| a. Varemærkeklassifikation | |
| – alfabetisk liste | 500,00 |
| – klassedelt liste | 400,00 |
| b. Mønsterklassifikation | 35,00 |
| – ændringer og tilføjelser hertil | 15,00 |
| 5. "Fra væsen til virksomhed", Danske patenter gennem 100 år (fås på dansk og engelsk), inkl. moms | 195,00 |

Ovennævnte priser tillægges moms, hvis andet ikke er angivet

Erhvervsservice

| | |
|--|---------|
| | kr. |
| 1. Timepris* | 900,00 |
| 2. Patenteftersøgelse Beregnes efter timepris | |
| 3. Løbende overvågninger | |
| a. Overvågning af ansøgninger Overvågning af dansk patent-, brugsmodel-, design- eller varemærkeansøgning sammensættes af: Pris pr. år | 1500,00 |
| Pris pr. meddelelse | 375,00 |
| b. Overvågning af nationale og internationale varemærkeret- rettigheder Overvågning af dansk varemærkeansøgning eller -registrering eller af MadridProtokol-registrering med gyldighed for Danmark i relation til nye varemærke- ansøgninger Pris pr. år, første varemærke | 1050,00 |
| Pris pr. år, yderligere varemærker, pr. varemærke | 300,00 |
| c. Øvrige overvågninger beregnes efter timepris Hertil skal lægges evt. online-udgifter | |
| 4. Navneundersøgelser* | |
| a. International undersøgelse af patentrettigheder i 1-2 navne inkl. op til 40 referencer | 3500,00 |
| Yderligere referencer, pr. reference | 16,00 |
| Yderligere navne, pr. navn | 900,00 |
| b. Undersøgelse af patent- og brugsmodelrettigheder omfattende Danmark i 1-2 navne | 1800,00 |
| Yderligere navne, pr. navn | 450,00 |
| c. Øvrige navneundersøgelser beregnes efter timepris Hertil skal lægges evt. online-udgifter | |
| 5. Patentfamilieundersøgelser og statusundersøgelser* | |
| a. Patentfamilieundersøgelse | 1000,00 |
| b. Patentfamilieundersøgelse, inkl. status for lande med statusoplysninger i Inpadoc | 2200,00 |
| Status for yderligere lande beregnes efter timepris | |
| c. Statusundersøgelse af udenlandske rettigheder Første nummer | 900,00 |
| Pr. følgende nummer | 450,00 |
| d. Statusundersøgelse af danske rettigheder, pr. nummer | 450,00 |
| e. Øvrige undersøgelser beregnes efter timepris Hertil skal lægges evt. online-udgifter | |
| 6. Kollisionsundersøgelser af varemærker* | |
| a. Inkl. op til 3 klasser | 2400,00 |
| b. Yderligere klasser, pr. 10 klasser | 500,00 |
| Klasserne 42-45 betragtes prismæssigt som én klasse | |
| 7. Skanning af varemærker* | |
| a. Første klasse | 500,00 |
| b. Yderligere klasser, pr. klasse | 200,00 |
| c. Skanning af alle 45 klasser | 3000,00 |
| Klasserne 42-45 betragtes prismæssigt som én klasse | |
| 8. LOGO-skanning* | |
| a. Inkl. op til 25 referencer | 2100,00 |
| b. Yderligere referencer, pr. 25 referencer | 500,00 |
| 9. Varemærkedatabase* | |
| a. Første klasse | 3000,00 |
| b. Yderligere klasser - op til 4, pr. klasse | 1500,00 |
| Klasserne 42-45 betragtes prismæssigt som én klasse | |
| 10. Skanning af varemærker ansøgt eller registreret i udlandet* | |
| a. Første klasse for 1-2 lande | 1000,00 |
| b. Følgende lande, pr. land | 500,00 |
| c. Følgende klasser, pr. klasse | 200,00 |

*Hastelevering kan aftales mod pristillæg

Ovennævnte priser tillægges moms

Kopiservice

| | |
|---|--------|
| | kr. |
| 1. Fotokopier af patent- og brugsmodelpublikationer | |
| a. Pris pr. publikation indtil 200 sider | 50,00 |
| b. Publikationer ud over 200 sider: pris efter aftale | |
| 2. Fotokopier, taget på læsesalen ved kontant betaling, pr. side, inkl. moms | 3,00 |
| 3. Udenlandske patentpublikationer, der ikke findes i egne samlinger | |
| I ved hjemtagning fra udlandet: | |
| a. Pris for hjemtagning | 100,00 |
| b. Pris pr. publikation | 100,00 |
| Hjemtagning af sagsakter fra USA og patentpublikationer og sagsakter fra Sydafrika: Pris efter aftale. | |
| II ved levering af tilsvarende publikation fra egne samlinger: | |
| a. Identifikation | 100,00 |
| b. Kopipris (se pkt. 1) | |
| 4. Engelsksprogede sammendrag, der ikke findes i egne samlinger, pr. sammendrag | 50,00 |
| 5. Tidsskriftsartikler o.l., der ikke findes i egne samlinger | |
| a. Pris for hjemtagning | 100,00 |
| b. Pris pr. artikel | 100,00 |
| 6. Aktindsigt i europæiske patenter og patentansøgninger | |
| a. Ekspedition (inkl. EPO-gebyr) | 315,00 |
| b. Kopier | |
| - ved tilsendelse, pr. side | 3,25 |
| - ved afhentning, pr. side | 2,50 |
| - ved afhentning og kontant betaling, pr. side inkl. moms | 3,00 |
| 7. Databaseudskrift vedr. en varemærkeretlighed | 50,00 |

Ovennævnte priser tillægges moms, hvis andet ikke er angivet

| | |
|---|--------|
| 8. Bekræftet kopi af en patent-, brugsmodel-, design- eller varemærkeansøgning | 300,00 |
| Hertil skal lægges kopiprisen (3,25 kr. pr. side) | |
| 9. Bekræftet udskrift af patent-, certifikat-, brugsmodel-, topografi-, design- eller varemærkesagsregistret | 300,00 |
| 10. Bekræftet udskrift af registret over kommunevåbener og -segl eller registret over skorstensmærker og kontorflag .. | 200,00 |
| 11. Udskrift af patent-, certifikat-, brugsmodel-, topografi-, design- eller varemærkesagsregistret, registret over kommunevåbener og -segl eller registret over skorstensmærker og kontorflag | 50,00 |

Ovennævnte priser skal ikke tillægges moms

| | |
|--------------------------------------|--------|
| 12. Priser for levering | |
| a. Levering pr. telefax | 75,00 |
| b. Ekspreslevering pr. telefax | 275,00 |
| c. Ekspreslevering pr. post | 200,00 |
| Hertil lægges porto | |

Ovennævnte priser tillægges moms

Kurser og foredrag

| | |
|--|---------|
| | kr. |
| 1. Kurser Priser på åbne og virksomhedsinterne kurser fås ved direkte henvendelse til KursusCentret | |
| 2. Foredrag* | |
| Første time | 2000,00 |
| Følgende timer, pr. time | 1500,00 |

* Særpriser afhængig af deltagerantal og forberedelsestid

Ovennævnte priser tillægges moms

WIPO Standard 80

INID-koder

Internationally agreed Numbers for the Identification of (bibliographic) data (INID)

- (11) Serial number of the registration
- (15) Date of the registration/Date of the renewal
- (17) Expected duration of the registration/renewal
- (18) Expected expiration date of the registration/renewal
- (21) Serial number of the application
- (22) Date of filing of the application
- (23) Name and place of exhibition, and date on which the industrial design was first exhibited there (Exhibition priority date)
- (24) Date from which the industrial design right has effect
- (29) Indication of the form in which the industrial design is filed, e.g. as a reproduction of the industrial design or as a specimen thereof
- (30) Data relating to priority under the Paris Convention
- (43) Date of publication of the industrial design before examination
- (44) Date of publication of the industrial design after examination but before registration
- (45) Date of publication of the registered industrial design
- (46) Date of expiration of deferment
- (51) International Classification for Industrial Designs (class and subclass of the Locarno Classification)
- (54) Designation of article(s) or product(s) covered by the industrial design or title of the industrial design
- (55) Reproduction of the industrial design (e.g., drawing, photograph) and explanations relating to the reproduction
- (57) Description of characteristic features of the industrial design including indication of colors
- (58) Date of recording of any kind of amendment in the Register
- (62) Serial number(s) and, if available, filing date(s) of application(s), registration(s) or document(s) related by division
- (66) Serial number(s) of the application or the registration of the design(s), which is(are) a variant(s) of the present one
- (71) Name(s) and address(es) of the applicant(s)
- (72) Name(s) of the creator(s) if known to be such
- (73) Name(s) and address(es) of the owner(s)
- (74) Name(s) and address(es) of the representative(s)

Domestic Codes for the Identification of Data

- (DL) Data concerning license
- (DP) Data concerning pawning

Internationalt vedtagne Numre til Identifikation af Data (INID)

- Registreringsnummer
- Registreringsdato/fornyelsesdato
- Forventet registreringsperiode/fornyelsesperiode
- Forventet udløbsdato for registrering/fornyelse
- Ansøgningsnummer
- Ansøgningsdato
- Udstillingsnavn og -sted og dato for første udstilling (udstillingsprioritetsoplysninger)
- Indleveringsdato
- Angivelse af i hvilken form designet er indleveret, fx som en afbildning af designet eller som en model heraf
- Oplysninger om prioritet efter Pariserkonventionen
- Dato for offentlig tilgængelighed
- Bekendtgørelsesdato for ansøgningen
- Offentliggørelse af registreringen
- Udsættelsesdato
- International klassifikation af design (klasser og underklasser i Locarno Klassifikationen)
- Vareangivelse/produktangivelse
- Afbildninger af designet (fx tegninger, fotografier) og forklaringer vedrørende afbildningerne
- Beskrivelse af karakteristiske træk vedr. designet, herunder angivelse af farver
- Dato for tilførsel til registret
- Nummer på hovedansøgning eller udskilt ansøgning
- Numre på beslægtede ansøgninger
- Ansøgners navn og -adresse
- Frembringers/designers navn og adresse
- Indehavernavn og -adresse
- Fuldægtignavn og -adresse

Interne koder til identifikation af data

- Licensoplysninger
- Pantoplysninger
- Oplysninger om konkurs



**Patent- og
Varemærkestyrelsen**

Erhvervsministeriet

Helgeshøj Allé 81

DK-2630 Taastrup

Tlf. +45 43 50 80 00

Fax +45 43 50 80 01

Giro 8 989 923

E-mail pvs@dkpto.dk

www.dkpto.dk