



Patent- og  
Varemærkestyrelsen  
Erhvervsministeriet

# Dansk Designtidende

## Indholdsfortegnelse

Designsager .....	435
Offentliggørelse af designregistreringer .....	436
Offentligt tilgængelige designansøgninger .....	451
Henlagte, afslåede eller tilbagetagne designansøgninger .....	452
Mønstersager .....	455
Bekendtgørelse af mønsteransøgninger .....	456
Registrerede mønstre .....	457
Ændringer til mønstre .....	458
Fornyelse af mønsterregistreringer .....	459
Prisliste .....	460
Prisliste2 .....	461
Prisliste3 .....	462
Prisliste4 .....	463
Inid .....	464
Bagside .....	465

Abonnementsprisen for årgangen er 1000,- kr. Abonnement tegnes i Patent- og Varemærkestyrelsen, Helgeshøj Allé 81, 2630 Tåstrup, tlf. 43 50 85 35, Gironr. 4 02 05 53, hvor enkelte numre sælges for en pris af 40 kr.

Ansvarlig for redaktion: Niels Ravn  
Trykt hos Patent- og Varemærkestyrelsen

ISSN 1601-7374

Design

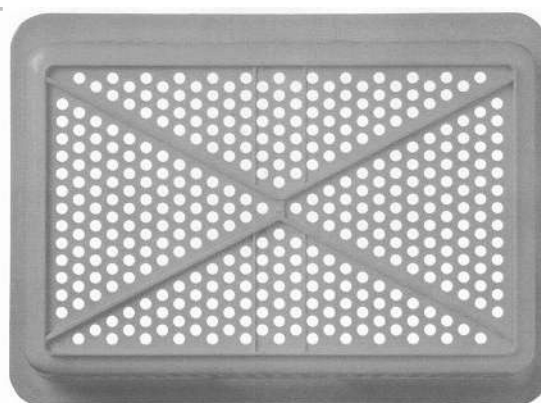
## Offentliggørelse af designregistreringer

Enhver kan anmode om hel- eller delvis udslettelse af en registrering (administrativ prøvning), jf. § 25 i designlov nr. 1259 af 20. december 2000. En model af designet kan ses i Patent- og Varemærkestyrelsen, hvis det er offentliggjort, at en model er indleveret til styrelsen. Det er anført, hvis et design er registreret i farve.

(11) DR 2002 00254  
(21) DA 2001 00081

(54) En indkøbskurv

(51)-Cl.03 01



(71) ANSØGER(E):  
(74) FULDMÆGTIG:  
(72) FREMBRINGER(E):  
(22) ANSØGNINGSDATO:  
(18) GYLDIG TIL:

Ulf Franzén International AB, Box 2045, S - 172 02 Sundbyberg, Sverige  
Albihns Stockholm AB, Box 5581, 114 85 STOCKHOLM, Sverige  
Lasse Thermaenius, Herregårdsvägen 20, S - 120 47 Enskede Gård, Sverige  
2001-10-31  
2006-10-31

(11) DR 2002 00255  
(21) DA 2002 00074

(54) En kørestol

(51)-Cl.12.12



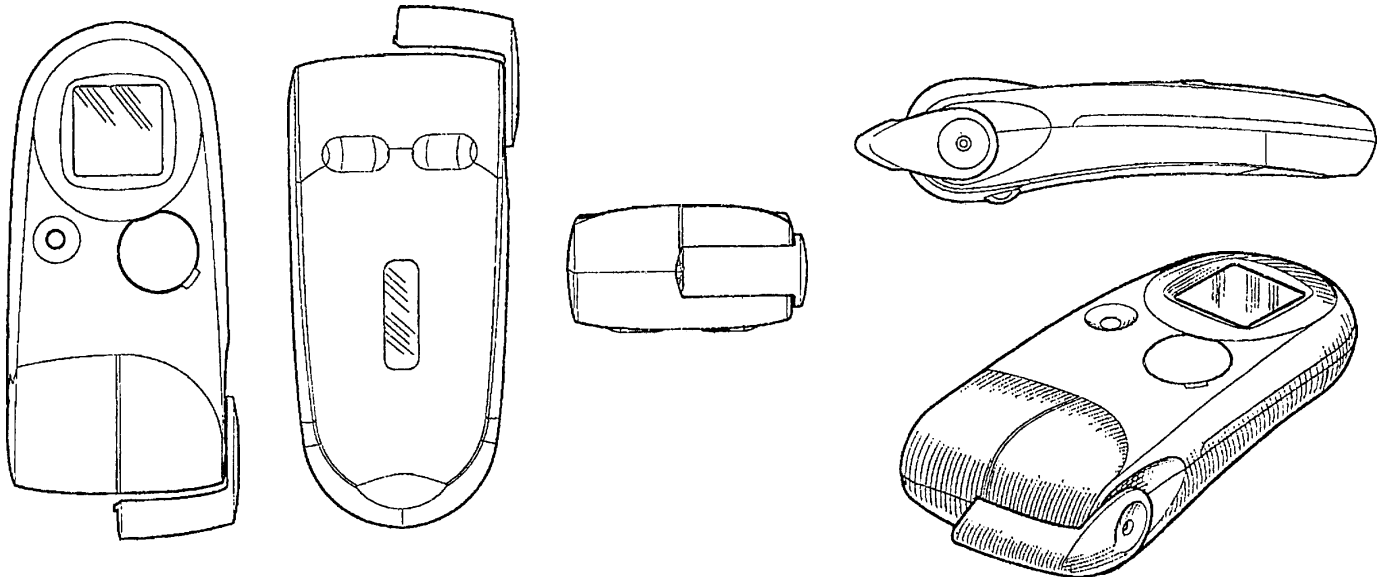
(71) ANSØGER(E):  
(72) FREMBRINGER(E):  
(22) ANSØGNINGSDATO:  
(18) GYLDIG TIL:

Mathiassen & Falkenberg Industriel Design ApS, Hermodsvej 5A, 8230 Åbyhøj, Danmark  
Mathiassen & Falkenberg Industriel Design ApS, Hermodsvej 5A, 8230 Åbyhøj, Danmark  
2002-01-30  
2007-01-30

(11) DR 2002 00256  
(21) DA 2002 00174

(54) En blodglukosemåler

(51)-Cl.24.01



(71) ANSØGER(E):  
(74) FULDMÆGTIG:  
(72) FREMBRINGER(E):

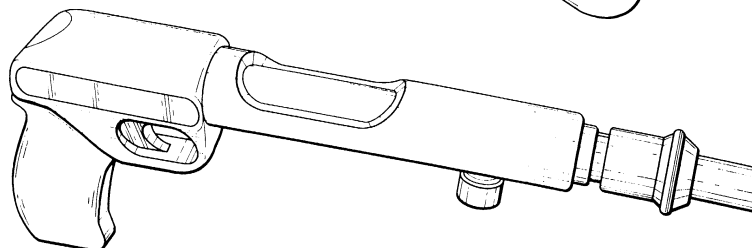
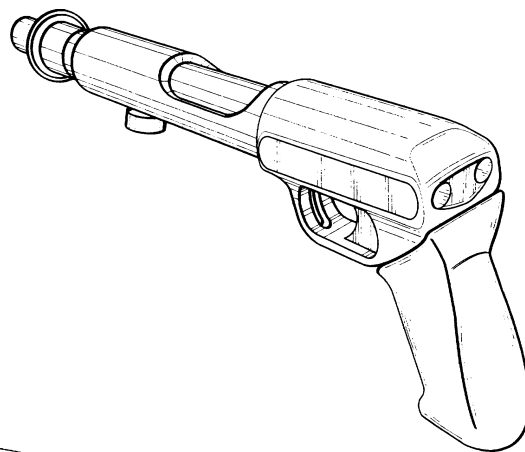
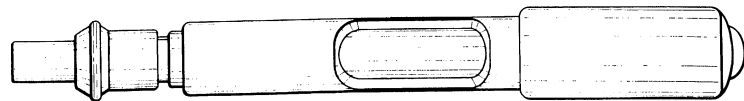
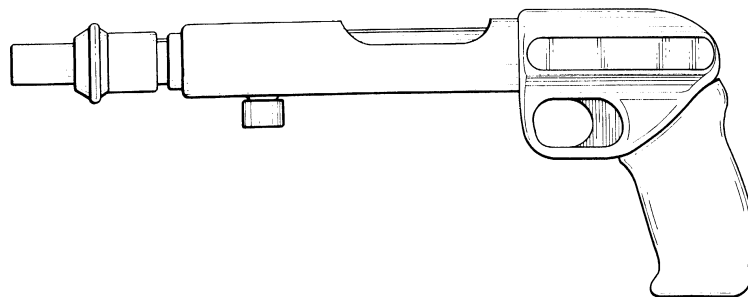
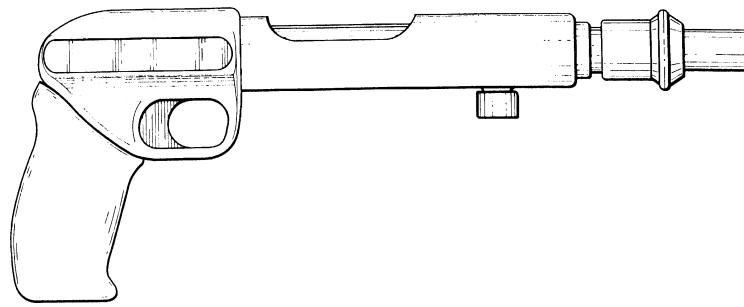
Hypoguard Limited, Dock Lane, Melton, Woodbridge, Suffolk IP12 1PE, Storbritannien  
Linds Patentbureau, Ellekrattet 20, 2950 Vedbæk, Danmark  
Joanne C. Hippolyte, Flat 2 A Haven East, 146 Dalston Lane Hackney, London E8 1NG, Storbritannien ; Graeme A. Maisey, 15 Chantry Road, Chessington, Surrey KT9 1JR, Storbritannien ; Andrew J. Woodhead, 25 Jessell House, Judd Street, London WC1H 9NX, Storbritannien ; James Aitken, 57 Wyatt Road, Crayford, Dartford, Kent DA1 4 SN, Storbritannien  
2001-09-04 US 29/147,634  
2002-02-28  
2007-02-28

(30) PRIORITET:  
(22) ANSØGNINGSDATO:  
(18) GYLDIG TIL:

(11) DR 2002 00257  
(21) DA 2002 00339

(54) En sømpistol

(51)-Cl.15 06



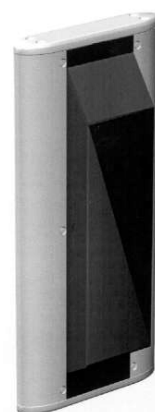
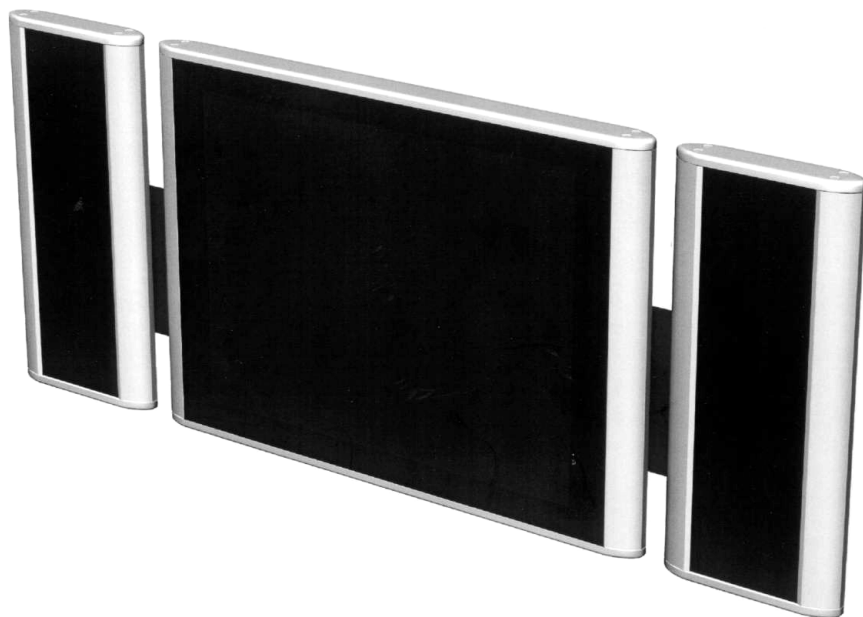
(71) ANSØGER(E):  
(74) FULDMÆGTIG:  
(72) FREMBRINGER(E):  
(30) PRIORITET:  
(22) ANSØGNINGSDATO:  
(18) GYLDIG TIL:

Cetram Pty Limited, 600 South Road, Moorabbin, Victoria 3189, Australien  
Chas. Hude A/S, H.C. Andersens Boulevard 33, 1780 København V, Danmark  
Peter O'Connor, 7 Grange Terrace, Croydon Hills, Victoria 3136, Australien  
2001-10-30 AU 3439/01  
2002-04-29  
2007-04-29

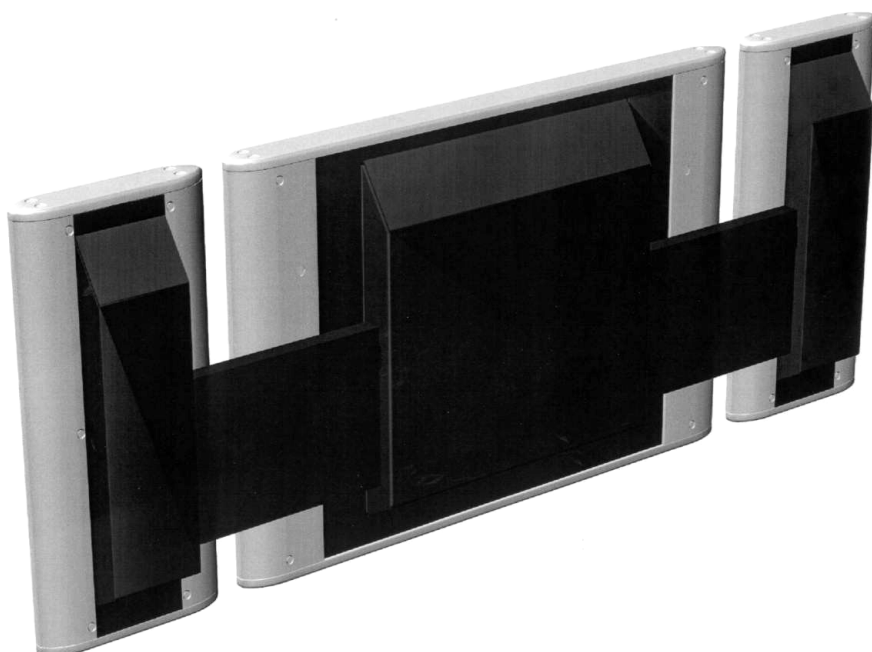
(11) DR 2002 00258  
(21) DA 2001 00123

(54) 1) Kombineret fjernsyn og monitor 2) højttaler

(51)-Cl.14 01;14 03



Løbenr. 2



Løbenr. 1

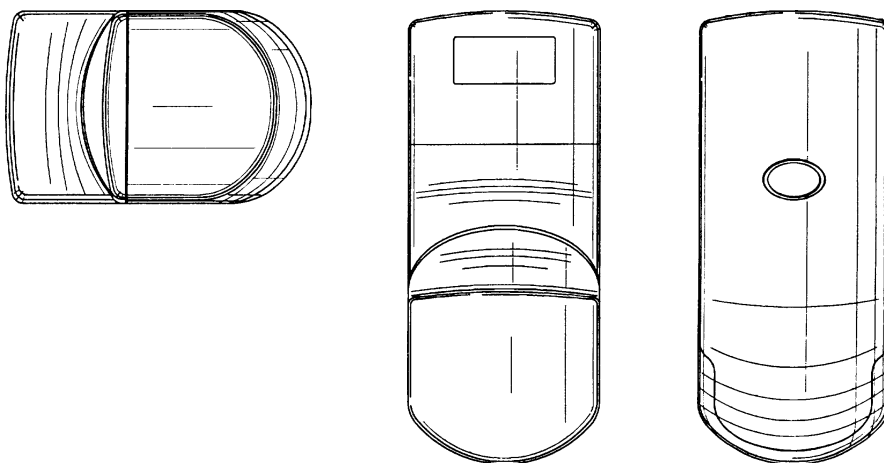
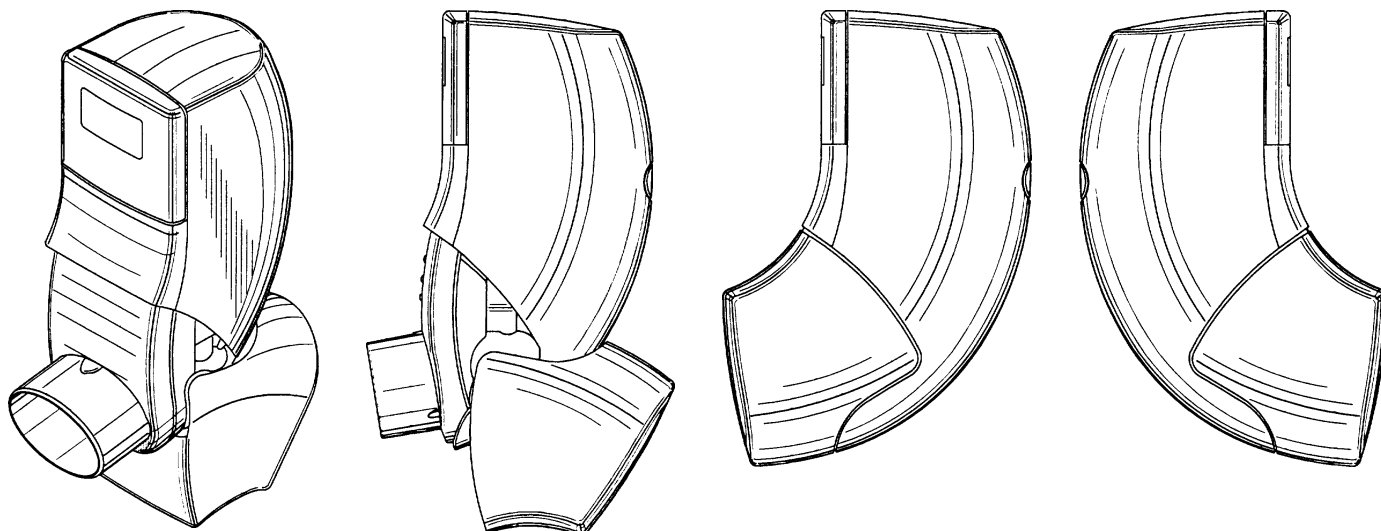
(71) ANSØGER(E):  
(22) ANSØGNINGS DATO:  
(18) GYLDIG TIL:

Lars Dalvig Frederiksen, Peerløkke 43, 6400 Sønderborg, Danmark  
2001-11-15  
2006-11-15

(11) DR 2002 00259  
(21) DA 2002 00344

(54) En inhalator

(51)-Cl.24 04



(71) ANSØGER(E):  
(74) FULDMÆGTIG:  
(72) FREMBRINGER(E):

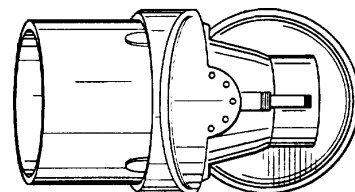
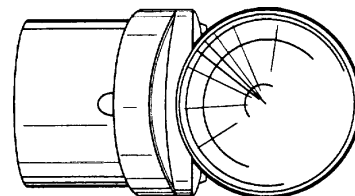
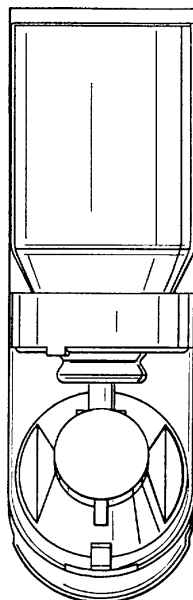
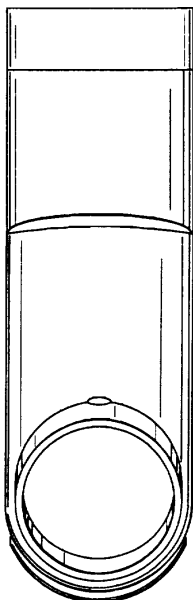
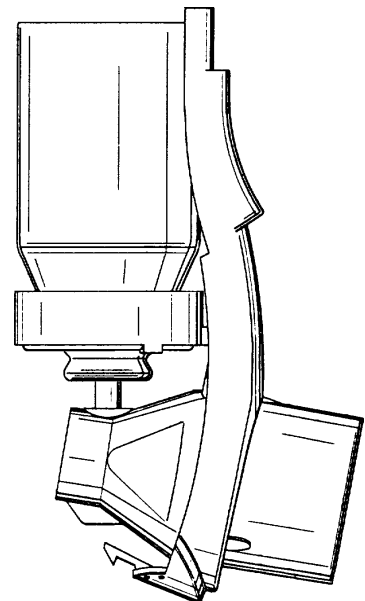
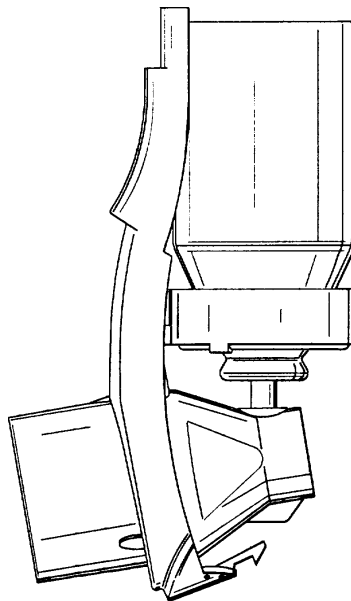
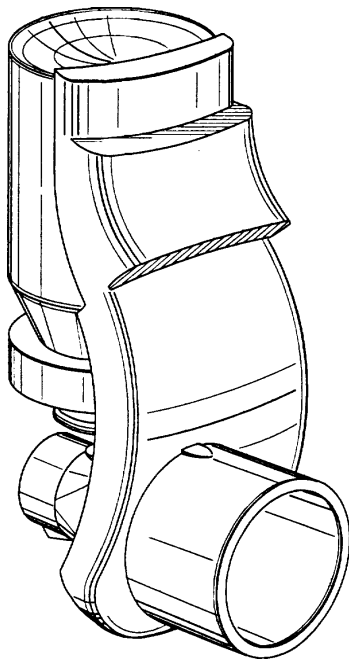
AstraZeneca AB, S-151 85 Södertälje, , Sverige  
Hofman-Bang Zacco A/S, Hans Bekkevolds Allé 7, 2900 Hellerup, Danmark  
Nick Bowman, c/o The Technology Partnership, Melbourn Science Park, Cambridge Road, melbourn, Royston, Herts SG8 &EE, Storbritannien ; Anders Geert Jensen, Klosterport 4E, , 8000 Århus C, Danmark; Patrick Campbell, c/o The Technology Partnership, Melbourn Science Park, Cambridge Road, Melbourn, Royston, Herts SG8 &EE, Storbritannien ; Jørgen Rasmussen, c/o Bang & Olufsen Medicom A/S, Gimsinglundvej 20, , 7600 Struer, Danmark; Keld Sloth, c/o Bang & Olufsen Medicom A/S, Gimsinglundvej 20, 7600 Struer, Danmark  
2001-11-01 SE 014027  
2002-04-30  
2007-04-30

(30) PRIORITET:  
(22) ANSØGNINGSDATO:  
(18) GYLDIG TIL:

(11) DR 2002 00260  
(21) DA 2002 00345

(54) En inhalator

(51)-Cl.24 04



(71) ANSØGER(E):  
(74) FULDMÆGTIG:  
(72) FREMBRINGER(E):

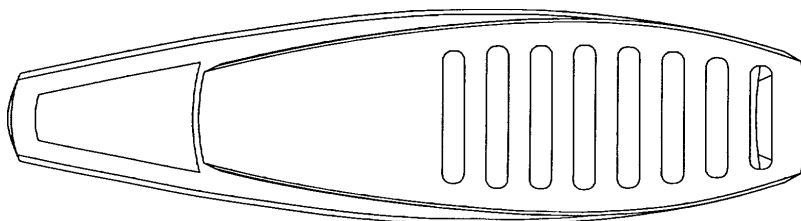
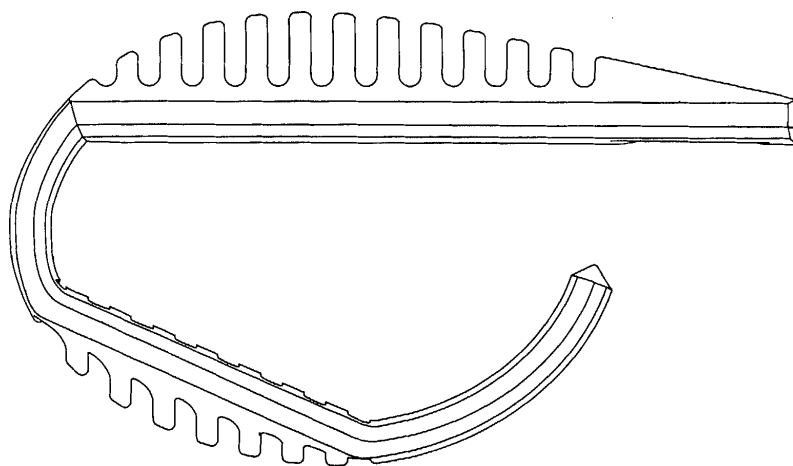
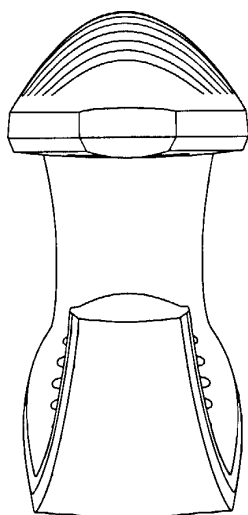
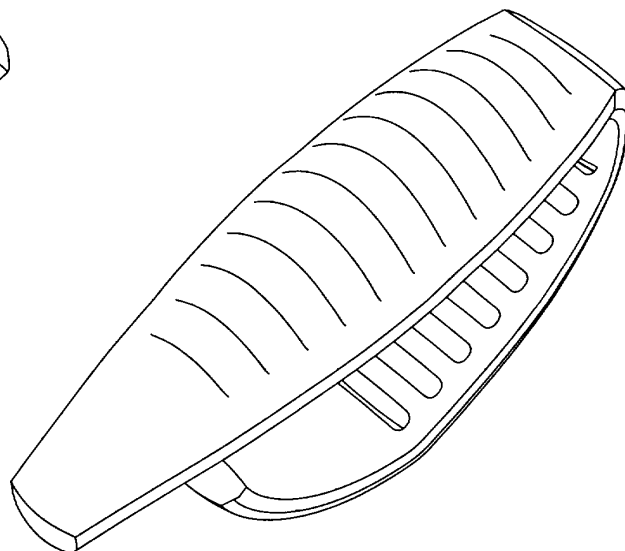
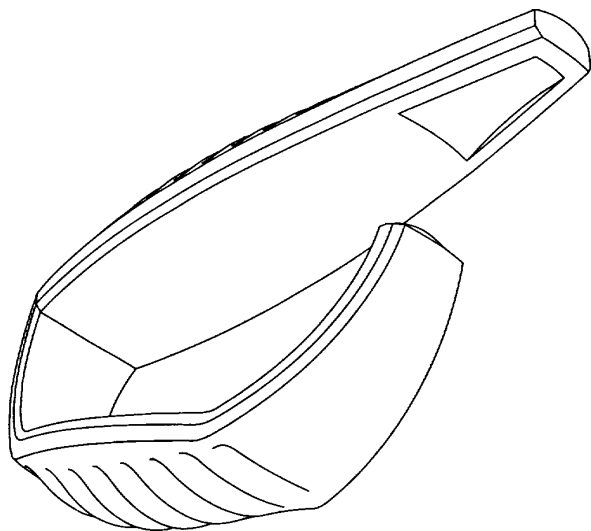
AstraZeneca AB, S-151 85 Södertälje, , Sverige  
Hofman-Bang Zacco A/S, Hans Bekkevolds Allé 7, 2900 Hellerup, Danmark  
Nick Bowman, c/o The Technology Partnership, Melbourn Science Park, Cambridge Road, melbourn, Royston, Herts SG8 &EE, Storbritannien ; Patrick Campbell, c/o The Technology Partnership, Melbourn Science Park, Cambridge Road, Melbourn, Royston, Herts SG8 &EE, Storbritannien ; Anders Geert Jensen, Klosterport 4E, , 8000 Århus C, Danmark; Jørgen Rasmussen, c/o Bang & Olufsen Medicom A/S, Gimsinglundvej 20, , 7600 Struer, Danmark; Keld Sloth, c/o Bang & Olufsen Medicom A/S, Gimsinglundvej 20, 7600 Struer, Danmark

(30) PRIORITET:  
(22) ANSØGNINGSDATO:  
(18) GYLDIG TIL:

2001-11-01 SE 014028  
2002-04-30  
2007-04-30

(11) DR 2002 00261  
(21) DA 2002 00167

(54) En pincet til husholdningsbrug, til brug ved åbning af plastposer (51)-Cl.07 99



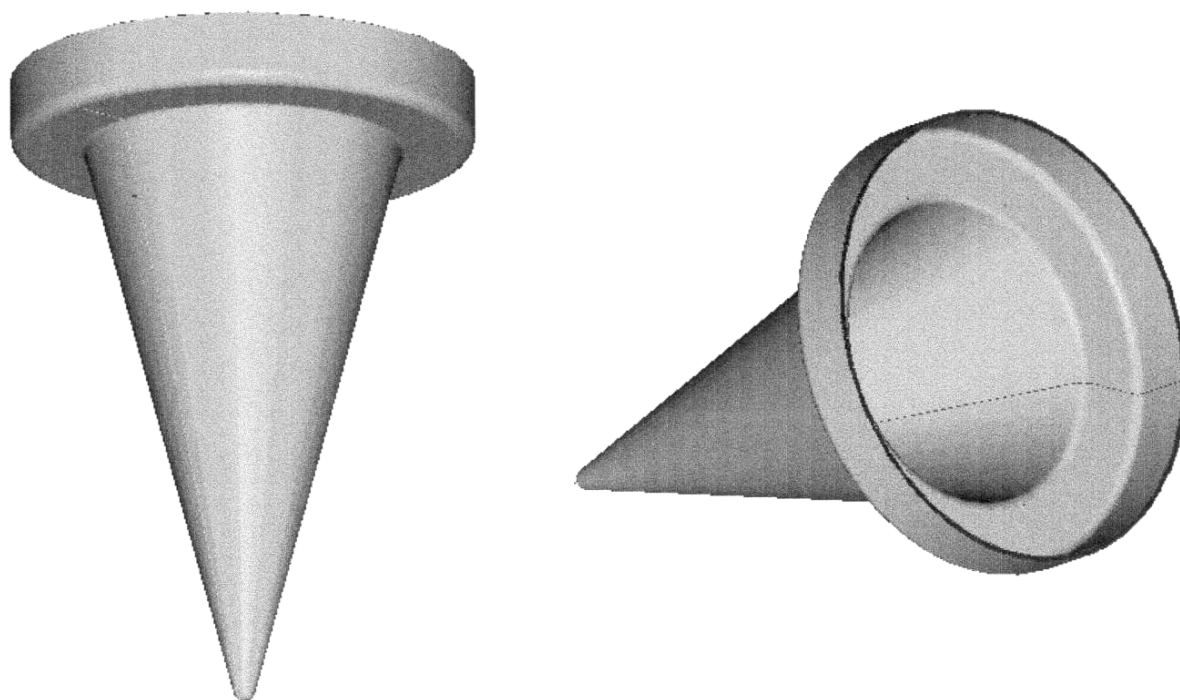
(71) ANSØGER(E):  
(72) FREMBRINGER(E):  
(30) PRIORITET:  
(22) ANSØGNINGSDATO:  
(18) GYLDIG TIL:

Stig Rylander, Fridhemstorget 20 A, S-217 53 Malmö, Sverige  
Zenit Design Group AB, Industrigatan 4, S-212 14 Malmö, Sverige  
2001-08-30 SE 01-1409  
2002-02-27  
2007-02-27

(11) DR 2002 00262  
(21) DA 2002 00332

(54) En holder til isvafler

(51)-Cl.07 99



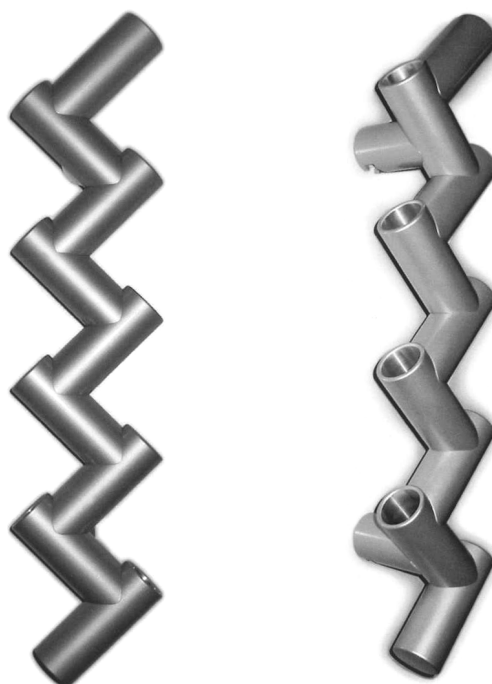
(71) ANSØGER(E):  
(22) ANSØGNINGSDATO:  
(18) GYLDIG TIL:

Henrik A. Brinks, Genuavej 29, 2300 København S, Danmark  
2002-04-24  
2007-04-24

(11) DR 2002 00263  
(21) DA 2002 00358

(54) En vinholder

(51)-Cl.06 04



(71) ANSØGER(E):  
(72) FREMBRINGER(E):  
(22) ANSØGNINGSDATO:  
(18) GYLDIG TIL:

Michael Lykkebo, Bødgers Vænge 15, 4621 Gadstrup, Danmark  
Michael Lykkebo, Bødgers Vænge 15, 4621 Gadstrup, Danmark  
2002-05-02  
2007-05-02

(11) DR 2002 00264  
(21) DA 2002 00347

(54) En dyrefælde

(51)-Cl.22 06



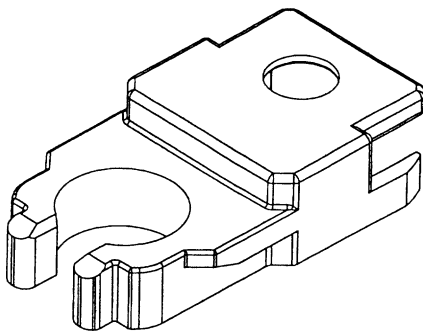
(71) ANSØGER(E):  
(72) FREMBRINGER(E):  
(30) PRIORITET:  
(22) ANSØGNINGSDATO:  
(18) GYLDIG TIL:

Evald Hellgren, Frostkåge 460, SE-93492 Kåge, Sverige  
Evald Hellgren, Frostkåge 460, SE-93492 Kåge, Sverige  
2001-12-06 SE 01-4191  
2002-05-01  
2007-05-01

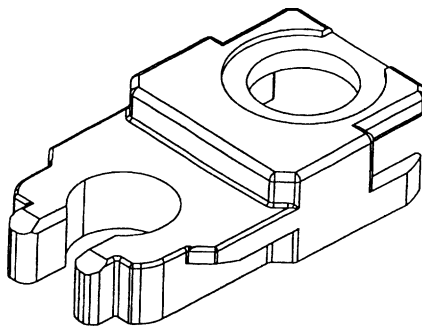
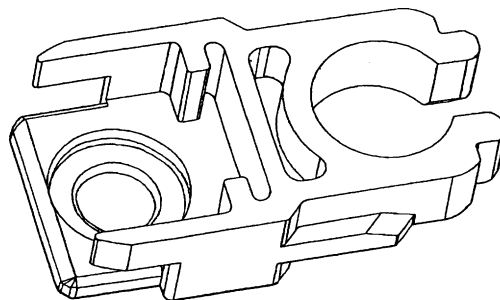
(11) DR 2002 00265  
(21) DA 2002 00360

(54) 1-2) Hængselementer

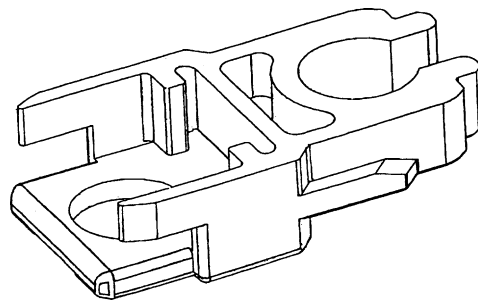
(51)-Cl.08 06;08 07;08 09



Løbenr. 1



Løbenr. 2



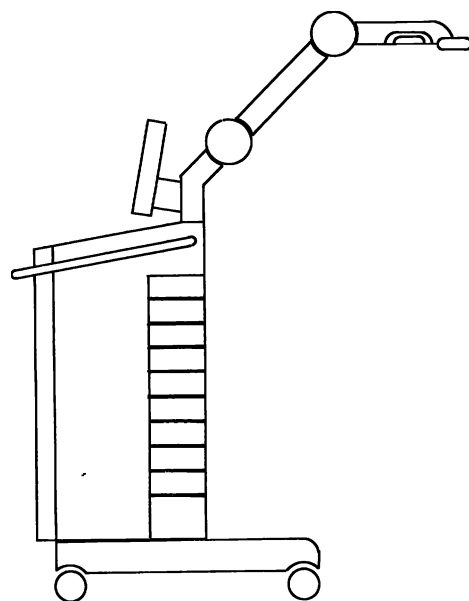
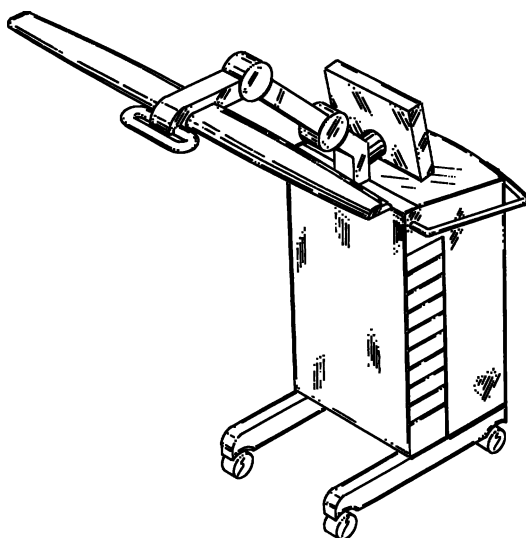
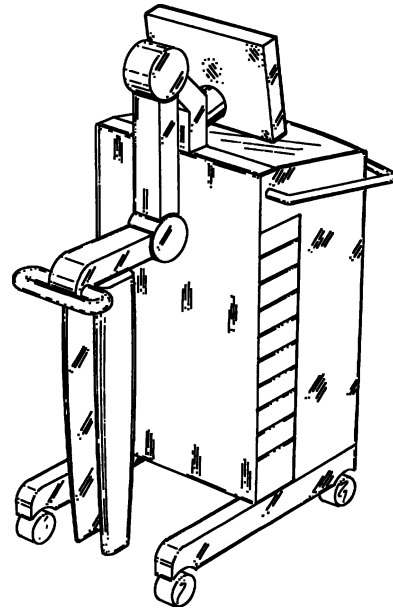
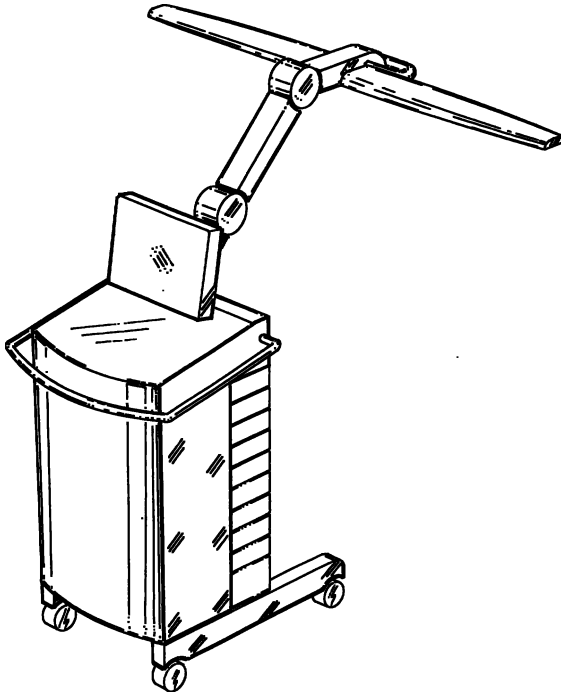
(71) ANSØGER(E):  
(74) FULDMÆGTIG:  
(72) FREMBRINGER(E):  
(30) PRIORITET:  
(22) ANSØGNINGSDATO:  
(18) GYLDIG TIL:

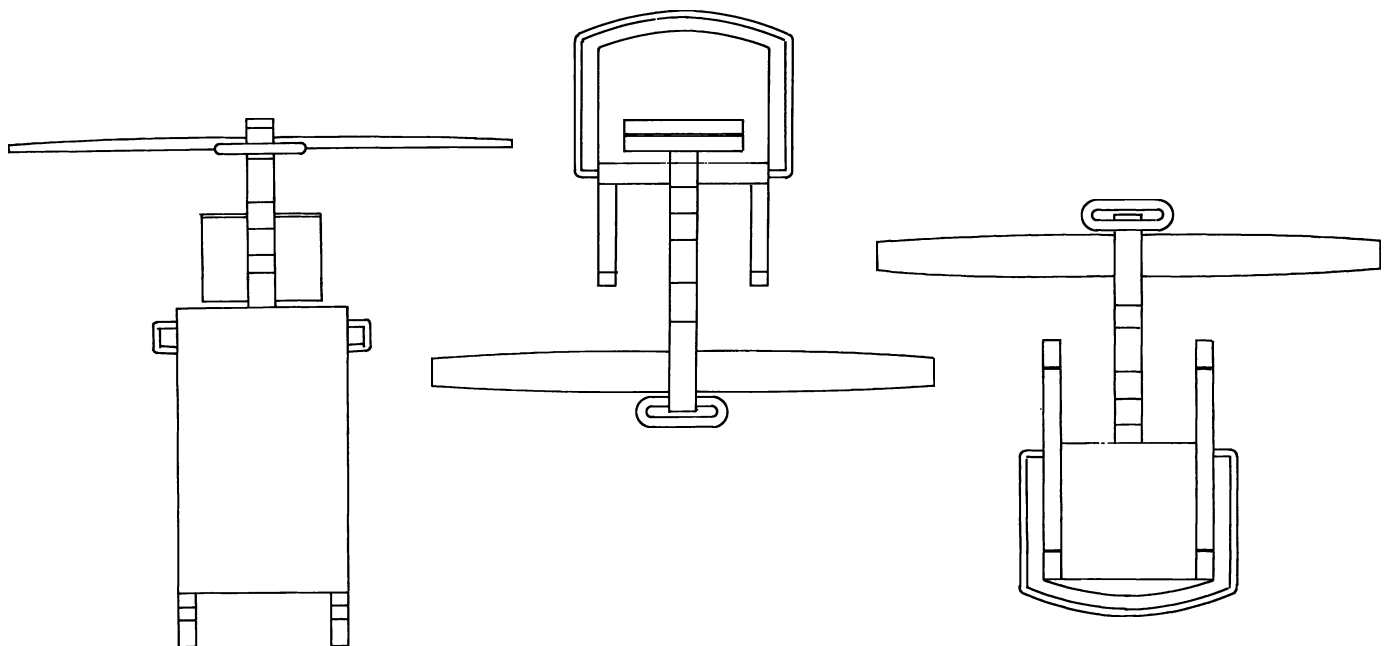
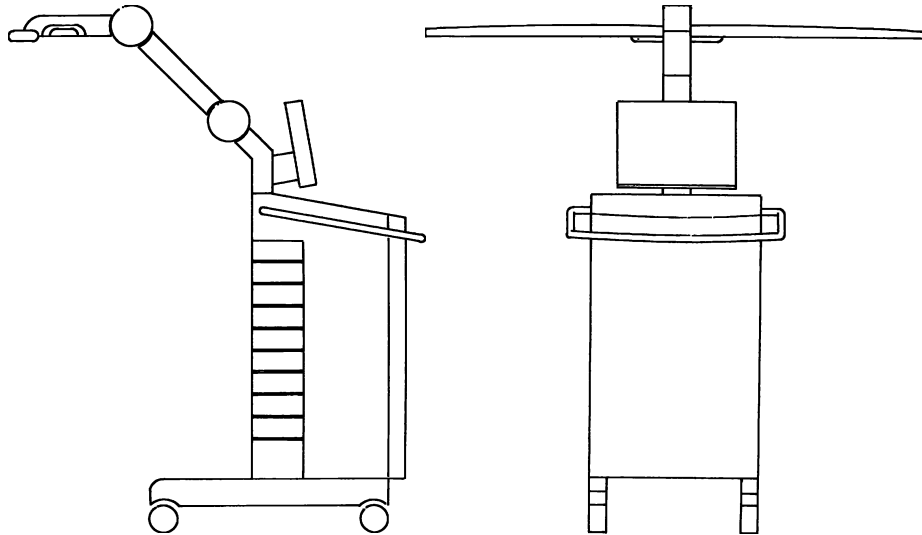
Lumon Oy, Kaitilankatu 11, SF-45310 Kouvola, Finland  
Linds Patentbureau, Ellekrattet 20, 2950 Vedbæk, Danmark  
Erkki Hillaho, Koulutie 16, 37500 Lempäälä, Finland  
2001-11-05 FI M20010728;2001-11-05 FI M20010729  
2002-05-02  
2007-05-02

(11) DR 2002 00266  
(21) DA 2002 00353

(54) Et medicinsk diagnosticeringsapparat

(51)-Cl.24 01



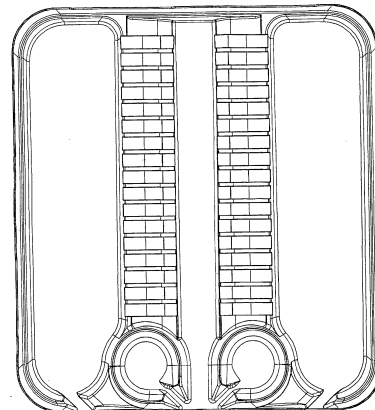
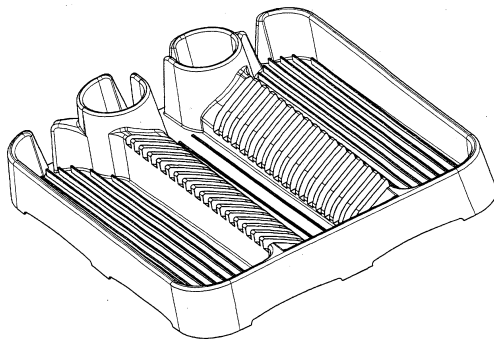
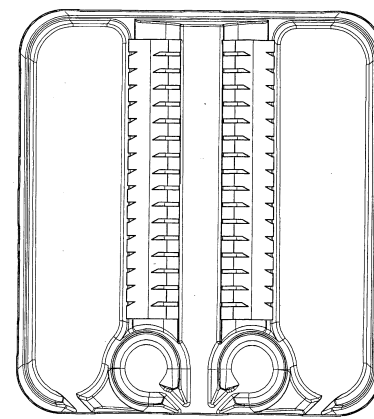
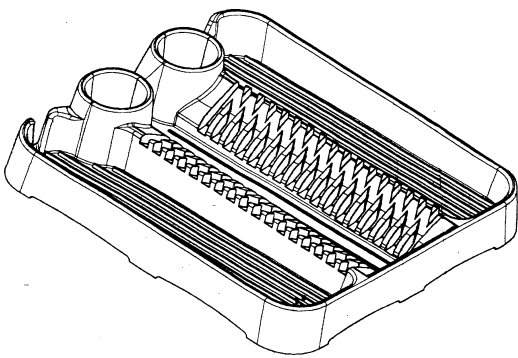
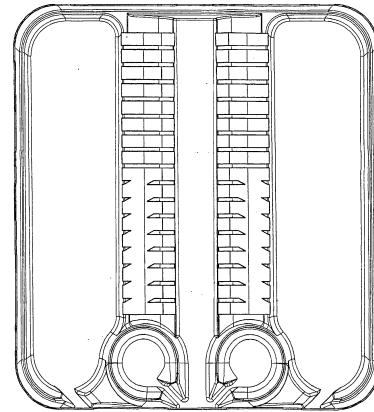
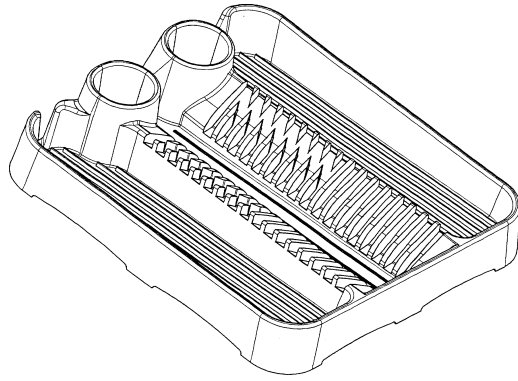


(71) ANSØGER(E): VoluSense AS, Industriveien 10, N-1473 Lørenskog, Norge  
(74) FULDMÆGTIG: Hofman-Bang Zacco A/S, Hans Bekkevolds Allé 7, 2900 Hellerup, Danmark  
(72) FREMBRINGER(E): Morten Eriksen, Krokliveien 34D, N-0584 Oslo, Norge ; Kjell Øygarden, , Raknesvej 1, N-1473 Lørenskog, Norge  
(30) PRIORITET: 2001-11-02 NO 2001 0637  
(22) ANSØGNINGSDATO: 2002-05-01  
(18) GYLDIG TIL: 2007-05-01

(11) DR 2002 00267  
(21) DA 2002 00120

(54) 1-3) Opvaskestativer

(51)-Cl.07 05



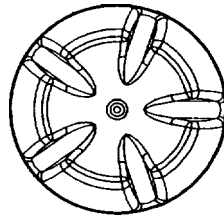
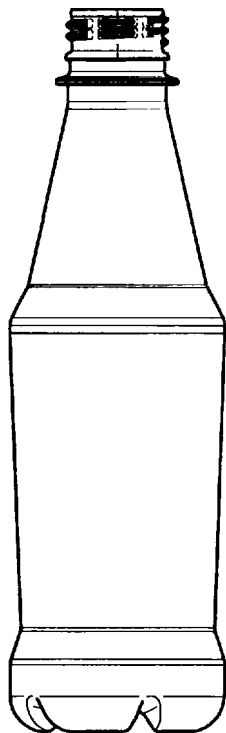
(71) ANSØGER(E):  
(74) FULDMÆGTIG:  
(72) FREMBRINGER(E):  
(30) PRIORITET:  
(22) ANSØGNINGSDATO:  
(18) GYLDIG TIL:

Glenn Michael Soroka, 12B Silverton Avenue, Wai-O-Taiki Bay, Auckland, New Zealand  
Giersing & Stelling Patentbureau A/S, Teglpøtten 3, 3460 Birkerød, Danmark  
Glenn Michael Soroka, 12B Silverton Avenue, Wai-O-Taiki Bay, Auckland, New Zealand  
2001-08-16 NZ 101955  
2002-02-14  
2007-02-14

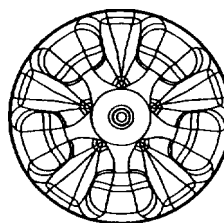
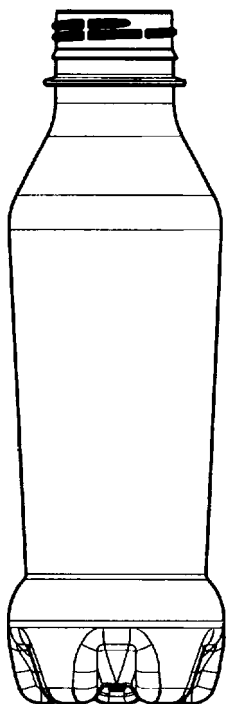
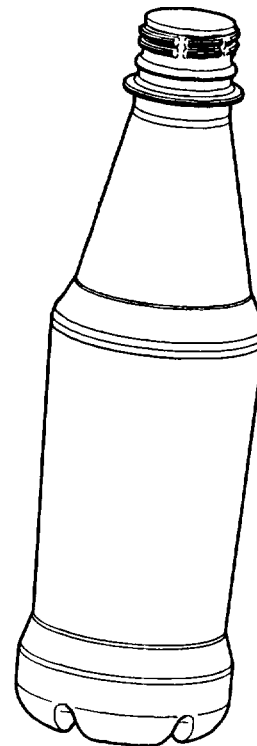
(11) DR 2002 00268  
(21) DA 2002 00237

(54) 1-5) Flasker

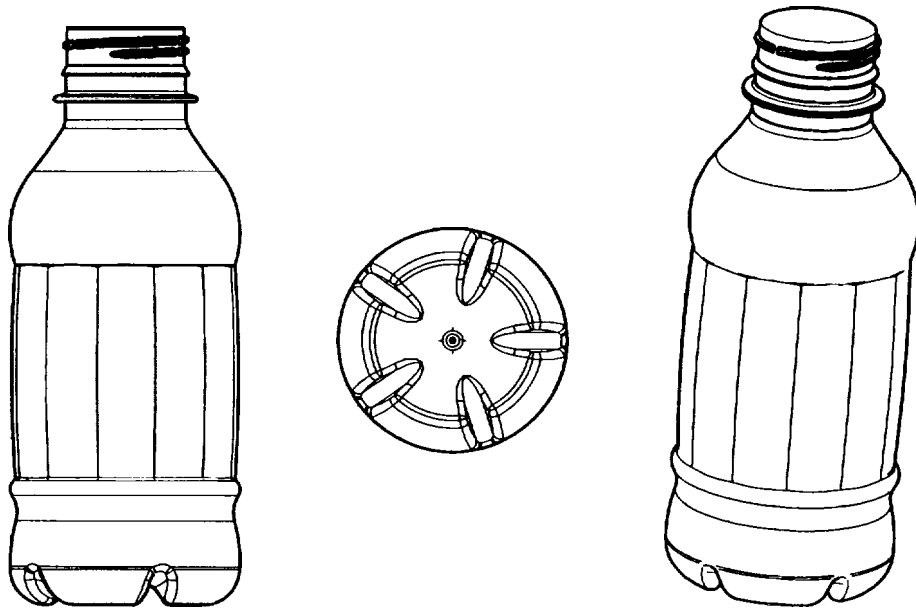
(51)-Cl.09 01



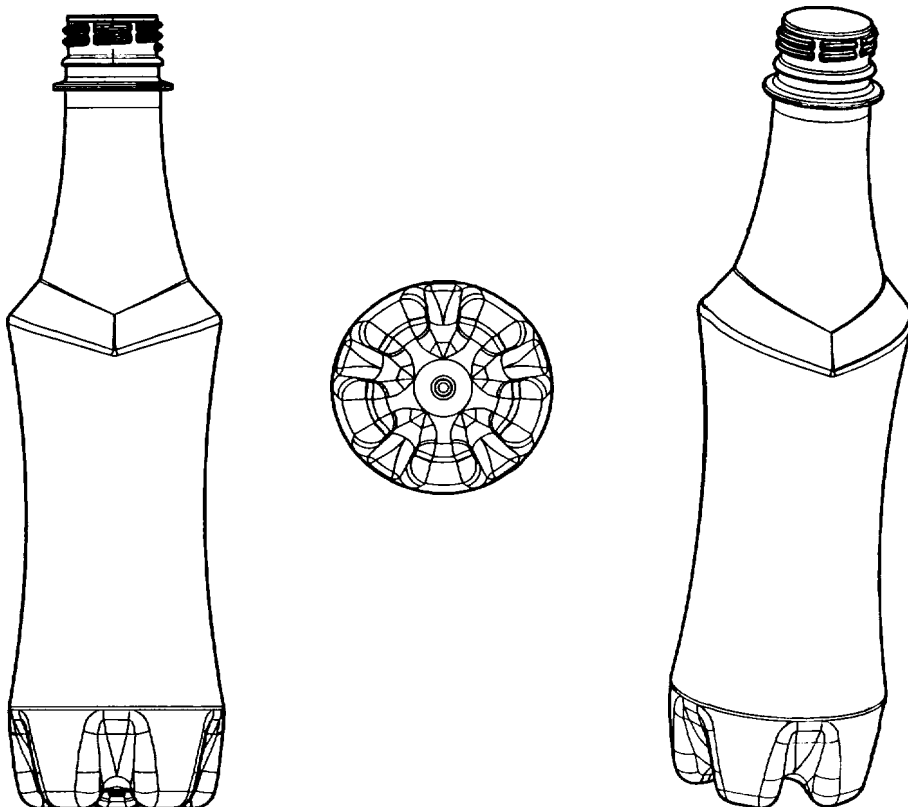
Løbenr. 1



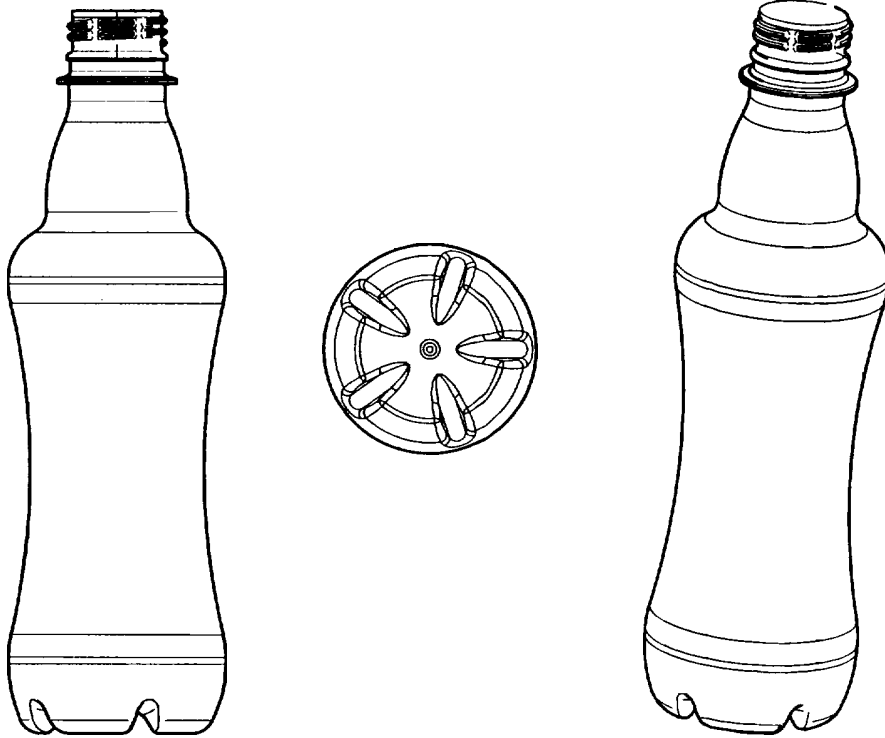
Løbenr. 2



Løbenr. 3



Løbenr. 4



Løbenr. 5

(71) ANSØGER(E):  
(74) FULDMÆGTIG:  
(30) PRIORITET:  
(22) ANSØGNINGSDATO:  
(18) GYLDIG TIL:

Schmalbach Lubeca AG, Kaiserswerther Strasse 115, 40880 Ratingen, Tyskland  
Chas. Hude A/S, H.C. Andersens Boulevard 33, 1780 København V, Danmark  
2001-09-25 WO DM/058 299  
2002-03-22  
2007-03-22

## Offentligt tilgængelige designansøgninger og -registreringer

Akterne i nedenstående ansøgninger eller registreringer er tilgængelige for enhver, jf. § 21, stk. 2, i designlov nr. 1259 af 20. december 2000.

### Klasse 8

#### Værktøj og isenkramvarer

(21) DA 2002 00360

(71) ANSØGER(E):

(30) PRIORITET:

(22) ANSØGNINGSDATO:

(54) 1-2) Hængselementer

Lumon Oy, Kaitilankatu 11, SF-45310 Kouvola, Finland

2001-11-05 FI M20010728;2001-11-05 FI M20010729

2002-05-02

### Klasse 11

#### Udsmykningsartikler

(21) DA 2001 00090

(71) ANSØGER(E):

(22) ANSØGNINGSDATO:

(54) En lysholder

Ljungberg Ornaments, Hambros Alle 4, 2900 Hellerup, Danmark

2001-11-07

### Klasse 24

#### Medicinal- og laboratorieudstyr

(21) DA 2002 00324

(71) ANSØGER(E):

(30) PRIORITET:

(22) ANSØGNINGSDATO:

(54) 1) En beholder til laboratorieprøver 2) en top 3) underdel dertil

Ramot University Authority for Applied Research & Industrial Development Ltd., 32, Haim Levanon Street, Ramat-Aviv, Tel Aviv 69975, Israel ; David Varon, IL-76965 Kfar Bilu A, Israel

2001-11-05 US 29/150.519

2002-04-19

(21) DA 2002 00353

(71) ANSØGER(E):

(30) PRIORITET:

(22) ANSØGNINGSDATO:

(54) Et medicinsk diagnosticeringsapparat

VoluSense AS, Industriveien 10, N-1473 Lørenskog, Norge

2001-11-02 NO 2001 0637

2002-05-01

(21) DA 2002 00368

(71) ANSØGER(E):

(30) PRIORITET:

(22) ANSØGNINGSDATO:

(54) 1-17) Gennemsigtig eller gennemskinnelig klæbende lap med kobber- eller metalindlæg og aftageligt ugenemsigtigt laminat 18-33) Gennemsigtig eller gennemskelig klæbende lap med kobber- eller metalindlæg

Boehringer Ingelheim Pharmaceuticals, Inc., 900 Ridgebury Road, Ridgefield Connecticut 06877-0368, USA

2001-11-06 US 29/150,538 (Løbenr. 1-17);2001-11-06 US 29/150,550 (Løbenr. 18-33)

2002-05-06

### Klasse 26

#### Belysningsapparatur

(21) DA 2001 00090

(71) ANSØGER(E):

(22) ANSØGNINGSDATO:

(54) En lysholder

Ljungberg Ornaments, Hambros Alle 4, 2900 Hellerup, Danmark

2001-11-07

## Henlagte, afslåede eller tilbagetagne designansøgninger

Henlagte, afslåede eller tilbagetagne designansøgninger, som er offentligt tilgængelige.

(21) Ansøgningsnummer

(43) Offentliggjort i tidende

DA 2002 00254

DA 2002 00255

16, 2002

## **Ander meddelser**

Rettelse til DR 2002 00115 i tidende nr. 11 side 186.

Produktangivelsen er rettet til 1-3) fliser



Mønster

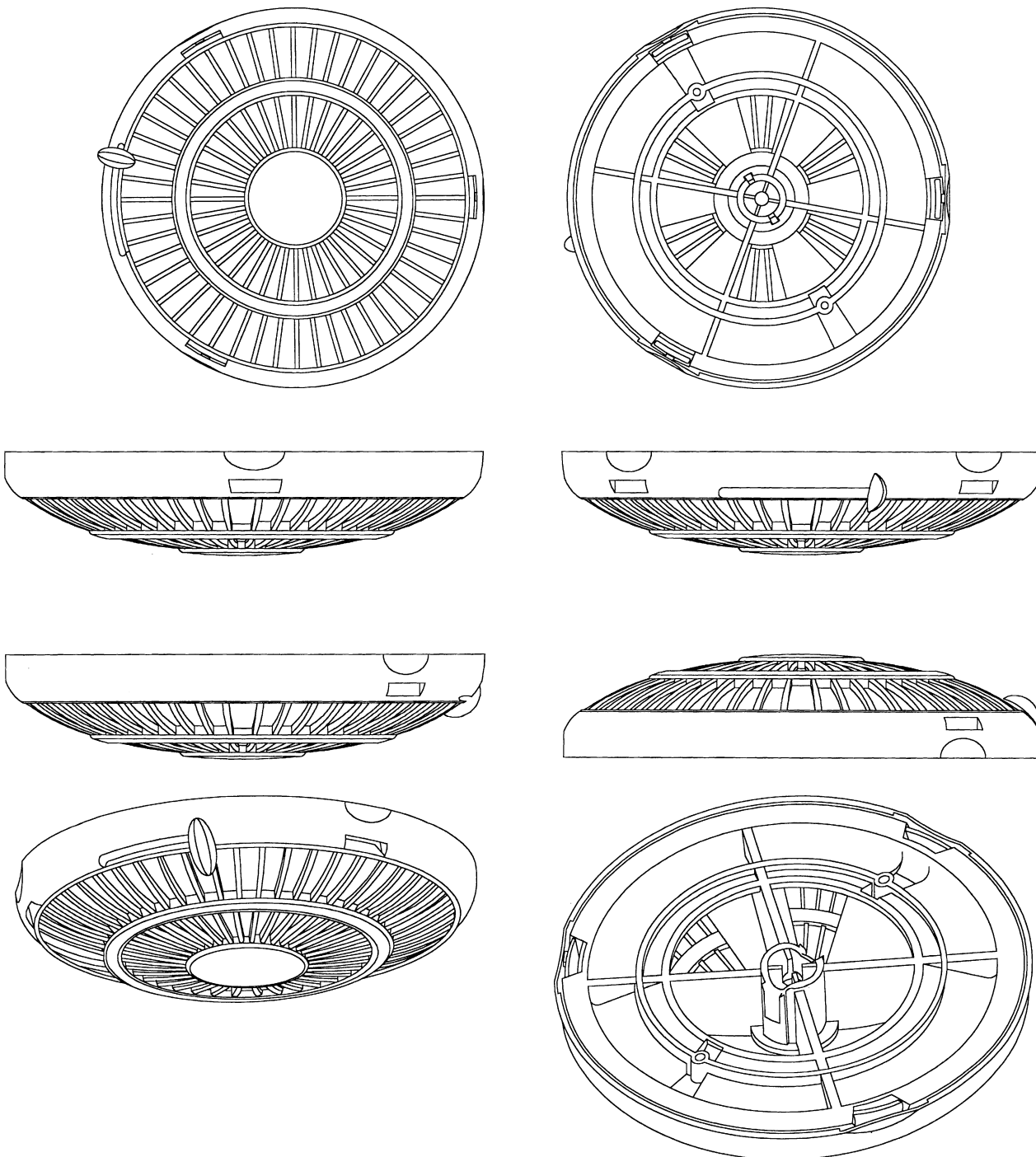
## Bekendtgørelse af mønsteransøgninger

Indsigelser mod registreringen skal fremsættes skriftligt i 2 eksemplarer til registreringsmyndigheden inden 2 måneder fra bekendtgørelsesdagen, jfr. lov om mønstre nr 218 af 27. maj 1970, § 18, stk. 2.  
 Er det bekendtgjort, at model af mønstret er indleveret, kan dette ses i direktoratet.  
 Hvis afbildningen er udført i farver, er dette angivet.  
 Er mønstret forbillede for et ornamment, er dette angivet.

(21) MA 2001 00939

(54) Et ventilatordæksel

(51)-Cl.23 04



(71)ANSØGER(E):  
 (74)FULDMÆGTIG:  
 (72)FREMBRINGER(E):

Flettner Ventilator Limited, 2, Basing Hill , Golders Green, London NW11 8TH, Storbritannien  
 Patrade A/S, Fredens Torv 3 A, 8000 Århus C, Danmark  
 Robert Cheetham Halstead, Flat 6, 87 Chaseside, Enfield,EN2 6NL, Storbritannien ; Christopher John Hurlstone,  
 5 Bury Water Lane, Newport, Essex CB11 3TZ, Storbritannien ; Alan Tye, Great West Plantation, Tring,  
 Hertfordshire HP23 6DA, Storbritannien ; Kevin Alan Alex Tye, Great West Plantation, Tring, Hertfordshire HP23  
 6DA, Storbritannien  
 (30)PRIORITET: 2001-03-23 GB GB 2 100 581  
 (22)ANSØGNINGSDATO: 2001-09-20

## Registrerede mønstre

Akterne i nedenstående ansøgninger er tilgængelige for enhver, jfr. mønsterlovens § 19.

(11) Ansøgningsnummer	(44) Bekendtgjort i Reg. Tid. nr.	(11) Registreringsnummer	(15) Registreringsdato	(18) Registreringen er gyldig til
MA 2001 00864	09, 2002	MR 2002 00249	20020508	20060827
MA 2001 00918	09, 2002	MR 2002 00250	20020508	20060910
MA 2001 00938	09, 2002	MR 2002 00251	20020508	20060920

## Ændringer

Ændringer vedrørende retten til mønstret, mønsterhavers navn, bopæl, fulm. m.v.

### Overdragelser:

(11) MR 1998 00009

Til: (71) Compagnie Européenne de Diffusion de Produits Lactés - CEDILAC S.A., 42 Cours Suchet, F-69002 Lyon, Frankrig

(11) MR 2000 00800

Til: (71) Conopco, Inc., 390 Park Avenue, New York, New York 10022, USA

### Navneændringer:

### Adresseændringer:

### Ændring af fuldmægtigoplysninger:

(11) MR 1993 00297

Til: (74) Budde, Schou & Ostenfeld A/S, Vester Søgade 10, 1601 København V, Danmark

(11) MR 1998 00066

Til: (74) Larsen & Birkeholm A/S, Skandinavisk Patentbureau, Banegårdspladsen 1, 1570 København V, Danmark

### Begrænsninger:

## Fornyelse af mønsterregistreringer

Fornyelse af registreringer foretaget i medfør af lov om mønstre nr. 218 af 27. maj 1970.

(11) Registreringsnummer

(18) Gyldig til

MR 2000 00611	
MR 1997 00864	20070501
MR 1997 00816	20070505
MR 1998 00350	20070710
MR 1998 00073	20070604
MR 1993 00355	20070514
MR 1993 00354	20070514
MR 1993 00353	20070514
MR 1997 01037	20070528
MR 1997 01038	20070528
MR 1993 00262	20070601
MR 1998 00105	20070603
MR 1994 00540	20070622
MR 1998 00027	20070623
MR 1998 00237	20070624



**Patent- og  
Varemærkestyrelsen**

Økonomi- og  
Erhvervsministeriet

Helgeshøj Allé 81  
2630 Taastrup

Tlf. 4350 8000

Fax 4350 8001

E-post [pvs@dkpto.dk](mailto:pvs@dkpto.dk)

[www.dkpto.dk](http://www.dkpto.dk)

Pr. 1. januar 2002

Patenter  
Supplerende beskyttelsescertifikater  
Brugsmodeller  
Chips (halvledertopografier)  
Kommunevåbener og -segl  
Skorstensmærker og kontorflag  
Design  
Vare- og fællesmærker  
Publikationer  
Erhvervsservice  
Kopiservice  
Kurser og foredrag

Prisliste vedrørende internationale ansøgninger (PCT) og europæiske patentansøgninger (EPK) samt vedrørende ansøgninger om international varemærkeregistrering og EU-varemærkeregistrering kan fås ved henvendelse til Patent- og Varemærkestyrelsen.

**PRISLISTE**

(12.1-jan02) Is/PVS - Udgiver 20 dec 2001

## Patenter

	kr.
<b>1. Ansøgningsgebyr</b>	
a. Grundgebyr .....	3000,00
b. Tillægsgebyr for hvert patentkrav ud over 10 .....	300,00
<b>2. Gebyrer for nyhedsundersøgelse af international type (PL §9)</b>	
I Når den svenske patentmyndighed er nyhedsundersøgende:	
a. Grundgebyr .....	7030,00
b. Tillægsgebyr for hvert krav ud over 10 .....	115,00
c. Ekspeditionsgebyr .....	500,00
II Når Den Europæiske Patentmyndighed er nyhedsundersøgende:	
a. Grundgebyr *	
1. For en prioritetsgivende ansøgning .....	7030,00
2. I alle andre tilfælde .....	11015,00
b. Ekspeditionsgebyr .....	500,00
<b>3. Gebyr for senere indlevering af dansk oversættelse af international ansøgning</b> .....	1100,00
<b>4. Genoptagelsesgebyr</b> .....	700,00
<b>5. Patentmeddelelsesgebyr</b>	
a. Grundgebyr .....	2850,00
b. Tillægsgebyr for hver side ud over 35 sider .....	80,00
c. Tillægsgebyr for hvert patentkrav, for hvilket der ikke er betalt ansøgningsgebyr .....	300,00
<b>6. Gebyr for publicering af oversættelser af europæiske patentskrifter</b>	
a. Grundgebyr .....	1150,00
b. Tillægsgebyr for hver side ud over 35 sider .....	80,00
<b>7. Gebyr for publicering af ændrede danske patentskrifter</b>	
a. Grundgebyr .....	2850,00
b. Tillægsgebyr for hver side ud over 35 sider .....	80,00
<b>8. Gebyr for publicering af ændrede oversættelser af europæiske patentskrifter</b>	
a. Grundgebyr .....	1150,00
b. Tillægsgebyr for hver side ud over 35 sider .....	80,00
<b>9. Genoprettelsesgebyr</b> .....	3000,00
<b>10. Årsgebyrer</b>	
1. gebyrår .....	500,00
2. gebyrår .....	500,00
3. gebyrår .....	500,00
4. gebyrår .....	1100,00
5. gebyrår .....	1250,00
6. gebyrår .....	1400,00
7. gebyrår .....	1600,00
8. gebyrår .....	1800,00
9. gebyrår .....	2050,00
10. gebyrår .....	2300,00
11. gebyrår .....	2550,00
12. gebyrår .....	2800,00
13. gebyrår .....	3050,00
14. gebyrår .....	3300,00
15. gebyrår .....	3600,00
16. gebyrår .....	3900,00
17. gebyrår .....	4200,00
18. gebyrår .....	4500,00
19. gebyrår .....	4800,00
20. gebyrår .....	5100,00
Årsgebyrer, der betales senere end forfaldsdag, forhøjes med 20%. Gebyret skal være betalt inden 6 måneder efter forfaldsdagen.	
<b>11. Gebyr for fremsættelse af indsigelse</b> .....	2500,00
<b>12. Gebyr for administrativ omprøvning</b> .....	7000,00
<b>13. Klagegebyr</b> .....	8000,00

Ovennævnte priser skal ikke tillægges moms

## Supplerende beskyttelsescertifikater

	kr.
<b>1. Ansøgningsgebyr</b> .....	3000,00
<b>2. Genoptagelsesgebyr</b> .....	600,00
<b>3. Genoprettelsesgebyr</b> .....	3000,00
<b>4. Årsgebyr pr. påbegyndt gebyrår</b> .....	5100,00
Årsgebyrer, der betales senere end forfaldsdag, forhøjes med 20%. Gebyret skal være betalt inden 6 måneder efter forfaldsdagen.	
<b>5. Gebyr for administrativ omprøvning</b> .....	1500,00
Der skal betales et gebyr på 7000 kr. for eventuel omprøvning af grundpatentet	
<b>6. Klagegebyr</b> .....	4000,00

Ovennævnte priser skal ikke tillægges moms

## Brugsmodeller

	kr.
<b>1. Ansøgningsgebyr</b> .....	2000,00
<b>2. Gebyr for senere indlevering af dansk oversættelse af international ansøgning</b> .....	1100,00
<b>3. Genoptagelsesgebyr</b> .....	400,00
<b>4. Fornyelsesgebyrer</b>	
For 1. periode .....	2000,00
For 2. periode .....	3000,00
Fornyelsesgebyrer, der betales efter udløbet af den pågældende registreringsperiode, forhøjes med 20%.	
<b>5. Gebyr for prøvning før eller efter registrering</b> .....	4000,00
<b>6. Gebyr for behandling af anmodning om udslettelse</b> .....	2000,00
<b>7. Gebyr for bekendtgørelse af ændret registrering og publicering af ændret formulering</b> .....	1100,00
<b>8. Klagegebyr</b> .....	5000,00

Ovennævnte priser skal ikke tillægges moms

## Chips (halvledertopografier)

	kr.
<b>1. Ansøgningsgebyr</b> .....	1500,00
<b>2. Gebyr for behandling af anmodning af overførelse af ansøgning om registrering</b> .....	1000,00
<b>3. Klagegebyr</b> .....	4000,00

Ovennævnte priser skal ikke tillægges moms

## Kommunevåbener og -segl

<b>1. Ansøgningsgebyr</b> .....	2000,00
---------------------------------	---------

Ovennævnte pris skal ikke tillægges moms

## Skorstensmærker og kontorflag

	kr.
<b>1. Ansøgningsgebyr</b> .....	2000,00

Ovennævnte pris skal ikke tillægges moms

## Design

<b>1. Ansøgningsgebyr</b> .....	kr. 1200,00
<b>Tillægsgebyrer:</b>	
a. Ved samregistrering for hvert design ud over det første .....	700,00
b. For offentliggørelse af hver afbildning ud over den første <sup>1)</sup> .....	400,00
<b>2. Genoptagelsesgebyr</b> .....	400,00
<b>3. Gebyr for supplerende forundersøgelse</b> .....	1500,00
<b>Tillægsgebyr:</b>	
Ved samregistrering for hvert design ud over det første .....	900,00
<b>4. Fornylsesgebyr</b> <sup>2)</sup> .....	2200,00
<b>Tillægsgebyr:</b>	
Ved samregistrering for hvert design ud over det første .....	1100,00
Fornylsesgebyrer inkl. tillægsgebyr, der betales efter udløbet af den pågældende registreringsperiode, forhøjes med 20%.	
<b>5. Gebyr for administrativ prøvning</b>	
Pr. design, herunder design indeholdt i en samregistrering .....	3000,00
<b>6. Gebyr for offentliggørelse af registrering i ændret form</b> .....	400,00
<b>Tillægsgebyr:</b>	
For offentliggørelse af hver afbildning ud over den første .....	400,00
<b>7. Genoprettelsesgebyr</b> .....	3000,00
<b>8. Klagegebyr</b> .....	4000,00

Ovennævnte priser skal ikke tillægges moms

<sup>1)</sup> Omfatter også bekendtgørelse iht. den hidtil gældende mønsterlov

<sup>2)</sup> Omfatter også fornyelse af registreringer iht. den hidtil gældende mønsterlov

## Vare- og fællesmærker

<b>1. Ansøgningsgebyr</b> .....	kr. 2350,00
a. Grundgebyr .....	2350,00
b. Tillægsgebyr for hver klasse ud over 3 .....	600,00
Der er i alt 45 klasser	
<b>2. Gebyr for videreførelse af Madrid-Protokol-registrering som dansk vare- eller fællesmærke-ansøgning</b> .....	1500,00
<b>3. Fornylsesgebyr</b>	
a. Grundgebyr .....	2350,00
b. Tillægsgebyr for hver klasse ud over 3 .....	600,00

Fornylsesgebyrer inkl. tillægsgebyr, der betales efter udløbet af den pågældende registreringsperiode, forhøjes med 20%.

<b>4. Gebyr for anmodning om deling af en ansøgning eller en registrering</b>	
for hver udskilt ansøgning eller registrering .....	2000,00
<b>5. Gebyr for fremsættelse af indsigelse</b> .....	2500,00
<b>6. Gebyr for administrativ ophævelse</b> .....	2500,00
<b>7. Klagegebyr</b> .....	4000,00
<b>8. Gebyr for underretning til indehaver af varemærkerettighed</b>	
Årligt gebyr .....	1000,00

Ovennævnte priser skal ikke tillægges moms

## Publikationer

<b>1. Årsabonnement</b>	kr.
a. Dansk Patenttidende .....	1000,00
b. Patentskrifter	
– på papir .....	8000,00
– på CD-ROM (ESPACE-DK) .....	5000,00
c. Dansk Patentregister .....	400,00
d. Sammendrag af almindeligt tilgængelige danske patentansøgninger	
– Alle sektioner .....	8000,00
– sektion A .....	1600,00
– sektion B .....	1600,00
– sektion C07 + C12 .....	1600,00
– sektion C, resten .....	900,00
– sektion D .....	500,00
– sektion E .....	900,00
– sektion F .....	900,00
– sektion G .....	900,00
– sektion H .....	900,00
e. Oversættelser af EP-skrifter .....	8000,00
f. Dansk Brugsmodeltidende .....	600,00
g. Brugsmodelskrifter .....	8000,00
h. Dansk Varemærketidende .....	1000,00
i. Dansk Varemærkerregister .....	200,00
j. Varemærkesærtidende med §13-afslag .....	100,00
k. Nye danske varemærkeansøgninger, ugeliste .....	450,00
l. Dansk Designtidende .....	600,00
m. Dansk Designregister .....	200,00
n. Patenthåndbog, ved tegning af abonnement .....	500,00
– løbsblade hertil, pr. side .....	10,00
o. Brugsmodelhåndbog, ved tegning af abonnement .....	500,00
– løbsblade hertil, pr. side .....	10,00
p. Ankenævnskendelser	
– alle kendelser .....	4200,00
– kendelser/patent- og brugsmodelområdet .....	2000,00
– kendelser/vare- og fællesmærkeområdet .....	2000,00
– kendelser/design- og chipsområdet .....	400,00

Abonnementer tillægges porto

### 2. Løssalg

a. Dansk Patenttidende .....	40,00
b. Dansk Patentregister .....	400,00
c. Sammendrag af alm. tilgængelige patentansøgninger .....	30,00
d. Dansk Varemærketidende .....	40,00
e. Dansk Varemærkerregister .....	200,00
f. Varemærkesærtidende med §13-afslag .....	100,00
g. Varemærkeindsigelsestidende, 1996-2001 pr. årgang .....	200,00
h. Varemærkeindsigelsestidende, udk. 1995 .....	300,00
i. Dansk Designtidende .....	40,00
j. Dansk Designregister .....	200,00
k. Dansk Brugsmodeltidende .....	40,00
l. Sammendrag af alm. tilgængelige brugsmodelansøgninger .....	30,00
m. Fremlæggelses- og patentskrifter på CD-ROM (ESPACE-DK)	
– 1993-2001, pr. årgang .....	5000,00
– 1990-1992, pr. årgang .....	2000,00

Ovennævnte priser skal ikke tillægges moms

Fremlæggelses-, patent- og brugsmodelskrifter samt oversættelser af EP-skrifter leveres til gældende kopipris

<b>3. Love og bekendtgørelser</b>	
vedr. industriel ejendomsret .....	12,00-33,00
<b>4. Andre publikationer</b>	
a. Varemærkeklassifikation	
– alfabetisk liste .....	500,00
– klassedelt liste .....	400,00
b. Mønsterklassifikation .....	35,00
– ændringer og tilføjelser hertil .....	15,00
<b>5. "Fra væsen til virksomhed", Danske patenter gennem 100 år</b> (fås på dansk og engelsk), inkl. moms .....	195,00

Ovennævnte priser tillægges moms, hvis andet ikke er angivet

# Erhvervsservice

	kr.
<b>1. Timepris*</b> .....	900,00
<b>2. Patenttekniske undersøgelser</b>	
Beregnes efter timepris	
<b>3. Løbende overvågninger</b>	
a. Overvågning af ansøgninger	
Overvågning af dansk patent-, brugsmodel-, design- eller varemærkeansøgning sammensættes af:	
Pris pr. år .....	1500,00
Pris pr. meddelelse .....	375,00
b. Overvågning af nationale og internationale varemærkerettigheder	
Overvågning af dansk varemærkeansøgning eller -registrering eller af MadridProtokol-registrering med gyldighed for Danmark i relation til nye varemærkeansøgninger	
Pris pr. år, første varemærke .....	1050,00
Pris pr. år, yderligere varemærker, pr. varemærke .....	300,00
c. Øvrige overvågninger beregnes efter timepris	
Hertil skal lægges evt. online-udgifter	
<b>4. Navneundersøgelser*</b>	
a. International undersøgelse af patentrettigheder i 1-2 navne inkl. op til 40 referencer .....	
	3500,00
Yderligere referencer, pr. reference .....	
	16,00
Yderligere navne, pr. navn .....	
	900,00
b. Undersøgelse af patent- og brugsmodelrettigheder omfattende Danmark i 1-2 navne .....	
	1800,00
Yderligere navne, pr. navn .....	
	450,00
c. Øvrige navneundersøgelser beregnes efter timepris	
Hertil skal lægges evt. online-udgifter	
<b>5. Patentfamilieundersøgelser og statusundersøgelser*</b>	
a. Patentfamilieundersøgelse .....	
	1000,00
b. Patentfamilieundersøgelse, inkl. status for lande med statusoplysninger i Inpadoc .....	
	2200,00
Status for yderligere lande beregnes efter timepris	
c. Statusundersøgelse af udenlandske rettigheder	
Første nummer .....	900,00
Pr. følgende nummer .....	450,00
d. Statusundersøgelse af danske rettigheder, pr. nummer .....	
	450,00
e. Øvrige undersøgelser beregnes efter timepris	
Hertil skal lægges evt. online-udgifter	
<b>6. Kollisionsundersøgelser af varemærker*</b>	
a. Inkl. op til 3 klasser .....	
	2400,00
b. Yderligere klasser, pr. 10 klasser .....	
	500,00
Klasserne 42-45 betragtes prismæssigt som én klasse	
<b>7. Skanning af varemærker*</b>	
a. Første klasse .....	
	500,00
b. Yderligere klasser, pr. klasse .....	
	200,00
c. Skanning af alle 45 klasser .....	
	3000,00
Klasserne 42-45 betragtes prismæssigt som én klasse	
<b>8. LOGO-skanning*</b>	
a. Inkl. op til 25 referencer .....	
	2100,00
b. Yderligere referencer, pr. 25 referencer .....	
	500,00
<b>9. Varemærkedatabase*</b>	
a. Første klasse .....	
	3000,00
b. Yderligere klasser - op til 4, pr. klasse .....	
	1500,00
Klasserne 42-45 betragtes prismæssigt som én klasse	
<b>10. Skanning af varemærker ansøgt eller registreret i udlandet*</b>	
a. Første klasse for 1-2 lande .....	
	1000,00
b. Følgende lande, pr. land .....	
	500,00
c. Følgende klasser, pr. klasse .....	
	200,00

\*Hastelevering kan aftales mod pristillæg

Ovennævnte priser tillægges moms

# Kopiservice

	kr.
<b>1. Fotokopier af patent- og brugsmodelpublikationer</b>	
a. Pris pr. publikation indtil 200 sider .....	
	50,00
b. Publikationer ud over 200 sider: pris efter aftale	
<b>2. Fotokopier, taget på læsesalen</b>	
ved kontant betaling, pr. side, inkl. moms .....	
	3,00
<b>3. Udenlandske patentpublikationer, der ikke findes i egne samlinger</b>	
I ved hjemtagning fra udlandet:	
a. Pris for hjemtagning .....	
	100,00
b. Pris pr. publikation .....	
	100,00
Hjemtagning af sagsakter fra USA og patentpublikationer og sagsakter fra Sydafrika: Pris efter aftale.	
II ved levering af tilsvarende publikation fra egne samlinger:	
a. Identifikation .....	
	100,00
b. Kopipris (se pkt. 1)	
<b>4. Engelsksprogede sammendrag, der ikke findes i egne samlinger, pr. sammendrag .....</b>	
	50,00
<b>5. Tidsskriftsartikler o.l., der ikke findes i egne samlinger</b>	
a. Pris for hjemtagning .....	
	100,00
b. Pris pr. artikel .....	
	100,00
<b>6. Aktindsigt i europæiske patenter og patentansøgninger</b>	
a. Ekspedition (inkl. EPO-gebyr) .....	
	315,00
b. Kopier	
- ved tilsendelse, pr. side .....	
	3,25
- ved afhentning, pr. side .....	
	2,50
- ved afhentning og kontant betaling, pr. side inkl. moms .....	
	3,00
<b>7. Databaseudskrift vedr. en varemærkeretlighed .....</b>	
	50,00

Ovennævnte priser tillægges moms, hvis andet ikke er angivet

<b>8. Bekræftet kopi af en patent-, brugsmodel-, design- eller varemærkeansøgning .....</b>	300,00
Hertil skal lægges kopiprisen (3,25 kr. pr. side)	

<b>9. Bekræftet udskrift af patent-, certifikat-, brugsmodel-, topografi-, design- eller varemærkesagsregistret .....</b>	300,00
---	--------

<b>10. Bekræftet udskrift af registret over kommunevåbener og -segl eller registret over skorstensmærker og kontorflag ..</b>	200,00
---	--------

<b>11. Udskrift af patent-, certifikat-, brugsmodel-, topografi-, design- eller varemærkesagsregistret, registret over kommunevåbener og -segl eller registret over skorstensmærker og kontorflag .....</b>	50,00
---	-------

Ovennævnte priser skal ikke tillægges moms

<b>12. Priser for levering</b>	
a. Levering pr. telefax .....	
	75,00
b. Ekspreslevering pr. telefax .....	
	275,00
c. Ekspreslevering pr. post .....	
	200,00
Hertil lægges porto	

Ovennævnte priser tillægges moms

# Kurser og foredrag

<b>1. Kurser</b>	
Priser på åbne og virksomhedsinterne kurser fås ved direkte henvendelse til KursusCentret	

<b>2. Foredrag*</b>	
Første time .....	
	2000,00
Følgende timer, pr. time .....	
	1500,00

\* Særpriser afhængig af deltagerantal og forberedelsestid

Ovennævnte priser tillægges moms

## WIPO Standard 80

# INID-koder

## Internationally agreed Numbers for the Identification of (bibliographic) data (INID)

- (11) Serial number of the registration
- (15) Date of the registration/Date of the renewal
- (17) Expected duration of the registration/renewal
- (18) Expected expiration date of the registration/renewal
- (21) Serial number of the application
- (22) Date of filing of the application
- (23) Name and place of exhibition, and date on which the industrial design was first exhibited there (Exhibition priority date)
- (24) Date from which the industrial design right has effect
- (29) Indication of the form in which the industrial design is filed, e.g. as a reproduction of the industrial design or as a specimen thereof
- (30) Data relating to priority under the Paris Convention
- (43) Date of publication of the industrial design before examination
- (44) Date of publication of the industrial design after examination but before registration
- (45) Date of publication of the registered industrial design
- (46) Date of expiration of deferment
- (51) International Classification for Industrial Designs (class and subclass of the Locarno Classification)
- (54) Designation of article(s) or product(s) covered by the industrial design or title of the industrial design
- (55) Reproduction of the industrial design (e.g., drawing, photograph) and explanations relating to the reproduction
- (57) Description of characteristic features of the industrial design including indication of colors
- (58) Date of recording of any kind of amendment in the Register
- (62) Serial number(s) and, if available, filing date(s) of application(s), registration(s) or document(s) related by division
- (66) Serial number(s) of the application or the registration of the design(s), which is(are) a variant(s) of the present one
- (71) Name(s) and address(es) of the applicant(s)
- (72) Name(s) of the creator(s) if known to be such
- (73) Name(s) and address(es) of the owner(s)
- (74) Name(s) and address(es) of the representative(s)

## Domestic Codes for the Identification of Data

- (DL) Data concerning license
- (DP) Data concerning pawning

## Internationalt vedtagne Numre til Identifikation af Data (INID)

- Registreringsnummer
- Registreringsdato/fornyelsesdato
- Forventet registreringsperiode/fornyelsesperiode
- Forventet udløbsdato for registrering/fornyelse
- Ansøgningsnummer
- Ansøgningsdato
- Udstillingsnavn og -sted og dato for første udstilling (udstillingsprioritetsoplysninger)
- Indleveringsdato
- Angivelse af i hvilken form designet er indleveret, fx som en afbildning af designet eller som en model heraf
- Oplysninger om prioritet efter Pariserkonventionen
- Dato for offentlig tilgængelighed
- Bekendtgørelsesdato for ansøgningen
- Offentliggørelse af registreringen
- Udsættelsesdato
- International klassifikation af design (klasser og underklasser i Locarno Klassifikationen)
- Vareangivelse/produktangivelse
- Afbildninger af designet (fx tegninger, fotografier) og forklaringer vedrørende afbildningerne
- Beskrivelse af karakteristiske træk vedr. designet, herunder angivelse af farver
- Dato for tilførsel til registret
- Nummer på hovedansøgning eller udskilt ansøgning
- Numre på beslægtede ansøgninger
- Ansøgners navn og -adresse
- Frembringers/designers navn og adresse
- Indehaverens navn og -adresse
- Fuldægtignavn og -adresse

## Interne koder til identifikation af data

- Licensoplysninger
- Pantoplysninger
- Oplysninger om konkurs



**Patent- og  
Varemærkestyrelsen**

Erhvervsministeriet

Helgeshøj Allé 81

DK-2630 Taastrup

Tlf. +45 43 50 80 00

Fax +45 43 50 80 01

Giro 8 989 923

E-mail [pvs@dkpto.dk](mailto:pvs@dkpto.dk)

[www.dkpto.dk](http://www.dkpto.dk)