



Patent- og
Varemærkestyrelsen
Erhvervsministeriet

Dansk Designtidende

Indholdsfortegnelse

Designsager	337
Offentliggørelse af designregistreringer	338
Offentligt tilgængelige designansøgninger	356
Ændringer til design	357
Mønstersager	359
Bekendtgørelse af mønsteransøgninger	360
Registrerede mønstre	364
Ændringer til mønstre	366
Fornyelse af mønsterregistreringer	367
Udslettelse af mønsterregistreringer	368
Prisliste	369
Prisliste2	370
Prisliste3	371
Prisliste4	372
Inid	373
Bagside	374

Abonnementsprisen for årgangen er 1000,- kr. Abonnement tegnes i Patent- og Varemærkestyrelsen, Helgeshøj Allé 81, 2630 Tåstrup, tlf. 43 50 85 35, Gironr. 4 02 05 53, hvor enkelte numre sælges for en pris af 40 kr.

Ansvarlig for redaktion: Niels Ravn
Trykt hos Patent- og Varemærkestyrelsen

ISSN 1601-7374

Design

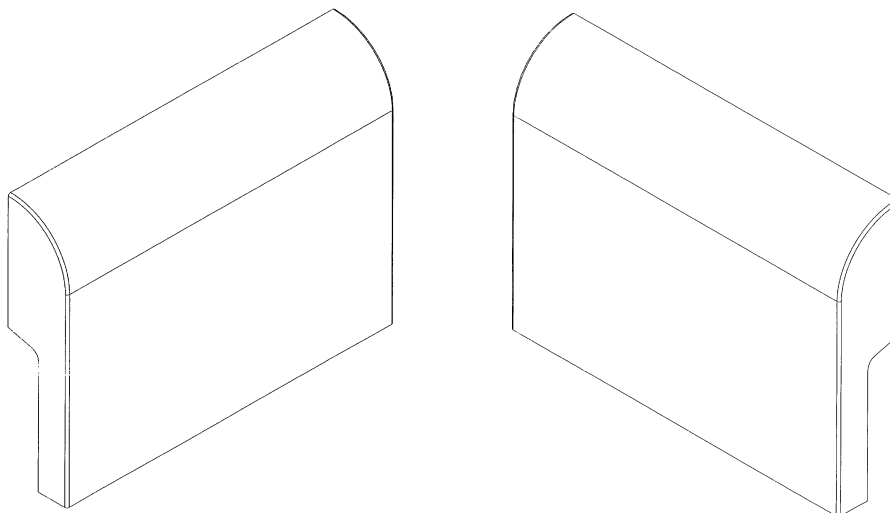
Offentliggørelse af designregistreringer

Enhver kan anmode om hel- eller delvis udslettelse af en registrering (administrativ prøvning), jf. § 25 i designlov nr. 1259 af 20. december 2000. En model af designet kan ses i Patent- og Varemærkestyrelsen, hvis det er offentliggjort, at en model er indleveret til styrelsen. Det er anført, hvis et design er registreret i farve.

(11) DR 2001 00009
(21) DA 2001 00037

(54) Et dæksel til eludtag

(51)-Cl.13 03



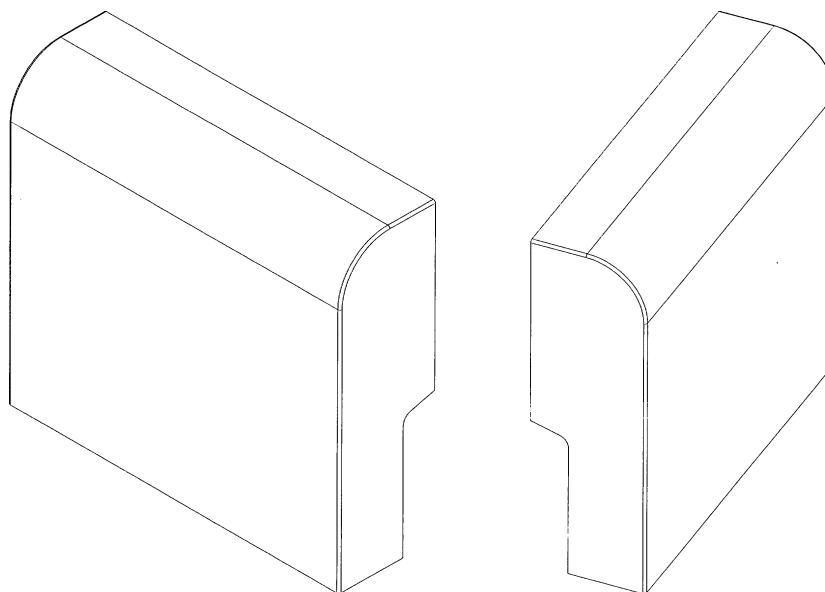
(71) ANSØGER(E):
(74) FULDMÆGTIG:
(72) FREMBRINGER(E):
(22) ANSØGNINGSDATO:
(18) GYLDIG TIL:

LK A/S, Patentafdelingen, Industriparken 32, 2750 Ballerup, Danmark
I. Stanley-Madsen, c/o LK A/S, Industriparken 32, 2750 Ballerup, Danmark
Jørn Holmstrøm, Bakkehøj 5, 2740 Skovlunde, Danmark
2001-10-15
2006-10-15

(11) DR 2001 00010
(21) DA 2001 00038

(54) En dæksel til eludtag

(51)-Cl.13 03



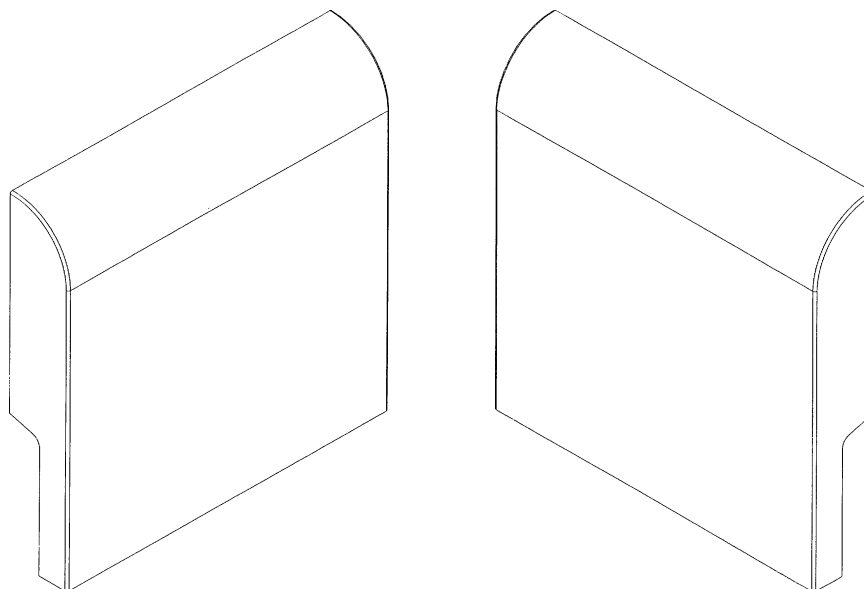
(71) ANSØGER(E):
(74) FULDMÆGTIG:
(72) FREMBRINGER(E):
(22) ANSØGNINGSDATO:
(18) GYLDIG TIL:

LK A/S, Patentafdelingen, Industriparken 32, 2750 Ballerup, Danmark
I. Stanley-Madsen, c/o LK A/S, Industriparken 32, 2750 Ballerup, Danmark
Jørn Holmstrøm, Bakkehøj 5, 2740 Skovlunde, Danmark
2001-10-15
2006-10-15

(11) DR 2001 00012
(21) DA 2001 00039

(54) Et dæksel til eludtag.

(51)-Cl.13 03



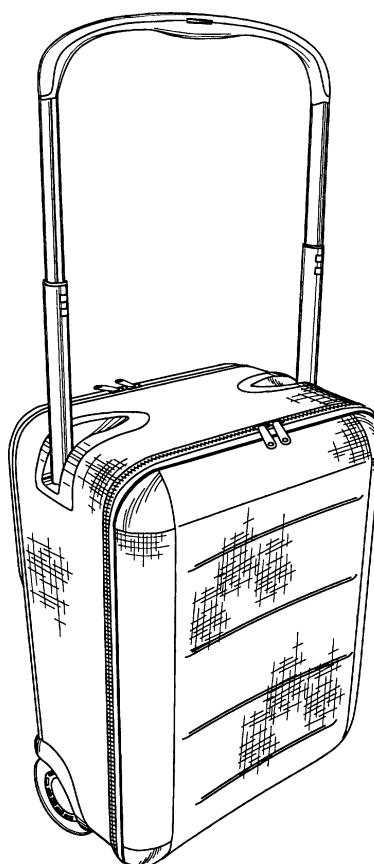
(71) ANSØGER(E):
(74) FULDMÆGTIG:
(72) FREMBRINGER(E):
(22) ANSØGNINGSDATO:
(18) GYLDIG TIL:

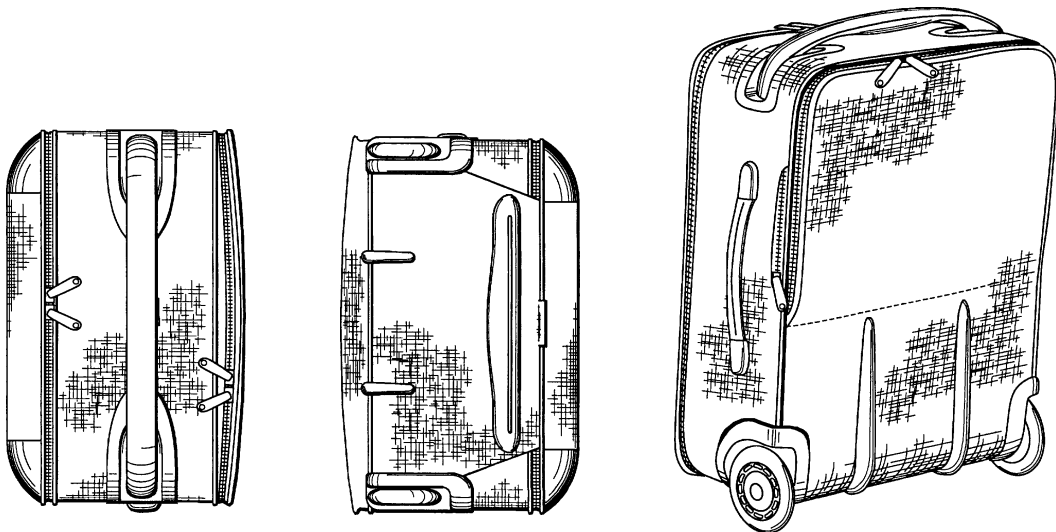
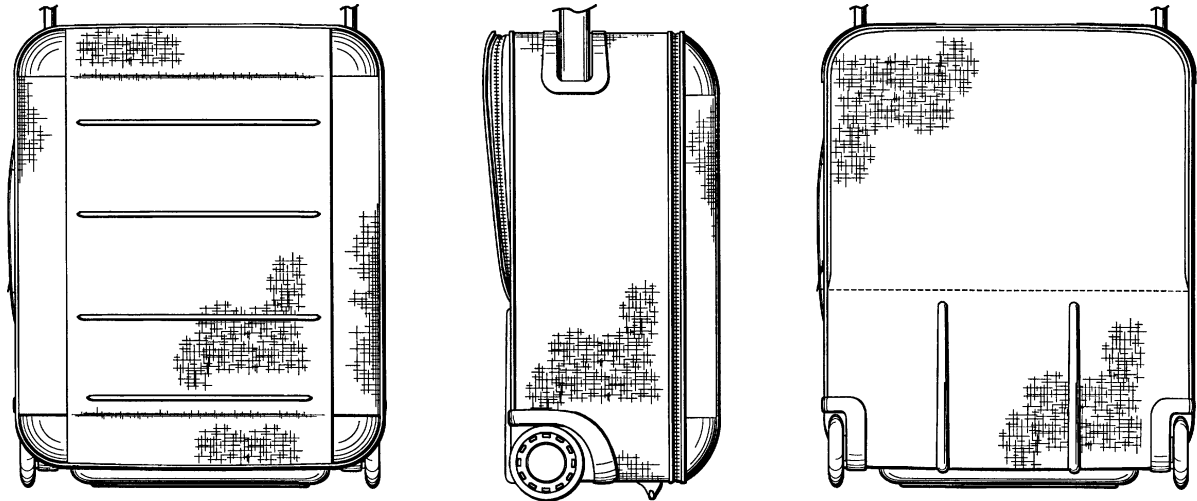
LK A/S, Patentafdelingen, Industriparken 32, 2750 Ballerup, Danmark
I. Stanley-Madsen, c/o LK A/S, Industriparken 32, 2750 Ballerup, Danmark
Jørn Holmstrøm, Bakkehøj 5, 2740 Skovlunde, Danmark
2001-10-15
2006-10-15

(11) DR 2002 00200
(21) DA 2002 00269

(54) En håndkuffert

(51)-Cl.03 01





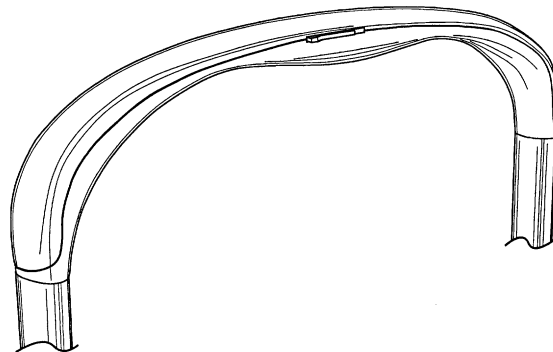
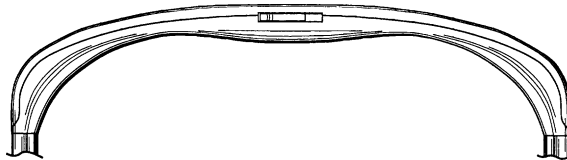
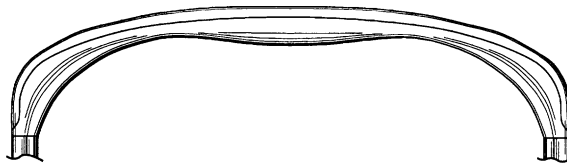
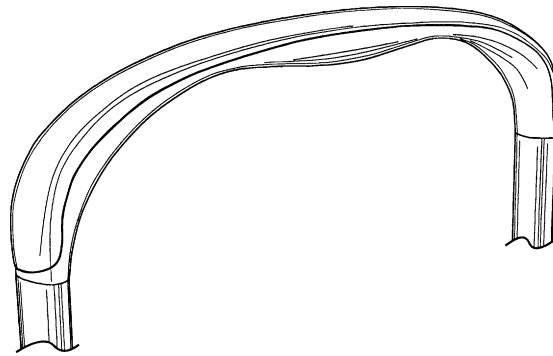
(71) ANSØGER(E):
 (74) FULDMÆGTIG:
 (72) FREMBRINGER(E):
 (30) PRIORITET:
 (22) ANSØGNINGSDATO:
 (18) GYLDIG TIL:

Samsonite Corporation, 11200 East 45th Avenue, Denver, Colorado 80239, USA
 Hofman-Bang Zacco A/S, Hans Bekkevolds Allé 7, 2900 Hellerup, Danmark
 Clemens Van Himbeeck, St. Sauveurstraat 104-101, B-9600 Ronse, Belgien
 2001-10-09 US 29/149,458
 2002-04-05
 2007-04-05

(11) DR 2002 00201
(21) DA 2002 00270

(54) Et håndtag til en håndkuffert

(51)-Cl.03 01



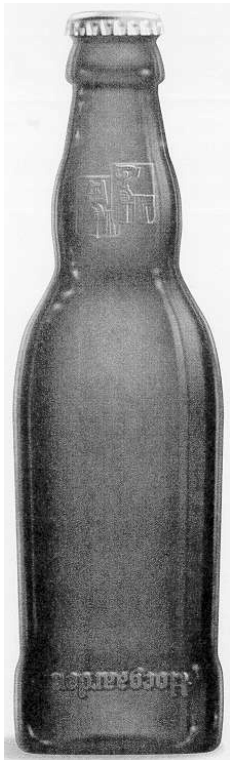
(71) ANSØGER(E):
(74) FULDMÆGTIG:
(72) FREMBRINGER(E):
(30) PRIORITET:
(22) ANSØGNINGSDATO:
(18) GYLDIG TIL:

Samsonite Corporation, 11200 East 45th Avenue, Denver, Colorado 80239, USA
Hofman-Bang Zacco A/S, Hans Bekkevolds Allé 7, 2900 Hellerup, Danmark
Clemens Van Himbeeck, St. Sauveurstraat 104-101, B-9600 Ronse, Belgien
2001-10-09 US 29/149,459
2002-04-05
2007-04-05

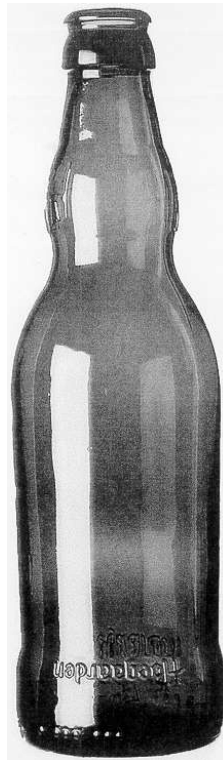
(11) DR 2002 00202
(21) DA 2002 00091

(54) 1) En flaske med kapsel; 2) En flaske uden kapsel

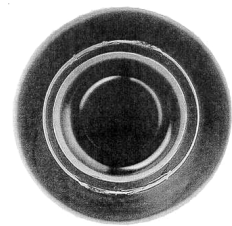
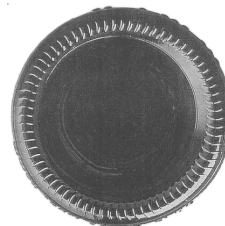
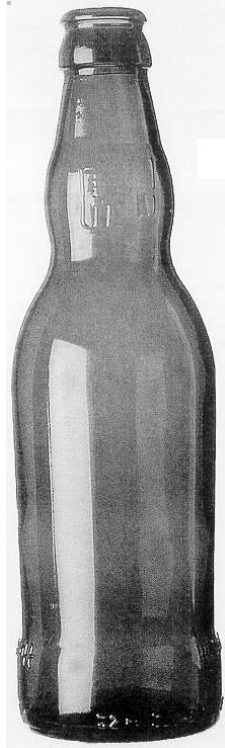
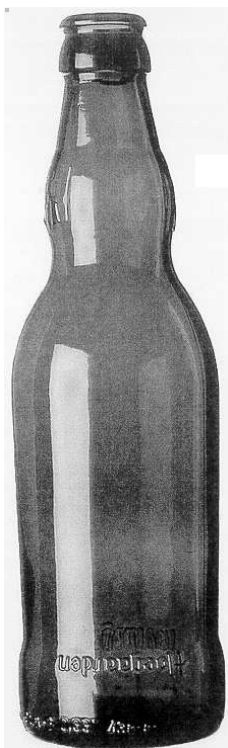
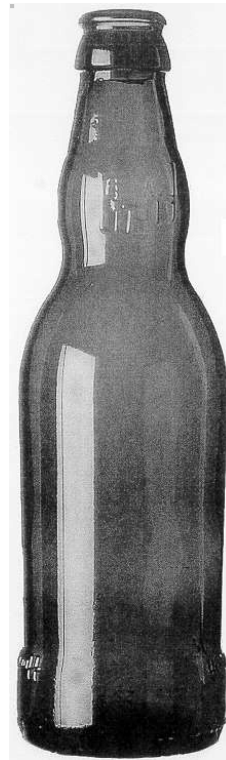
(51)-Cl.09 01



Løbenr. 1



Løbenr. 2



Løbenr. 2

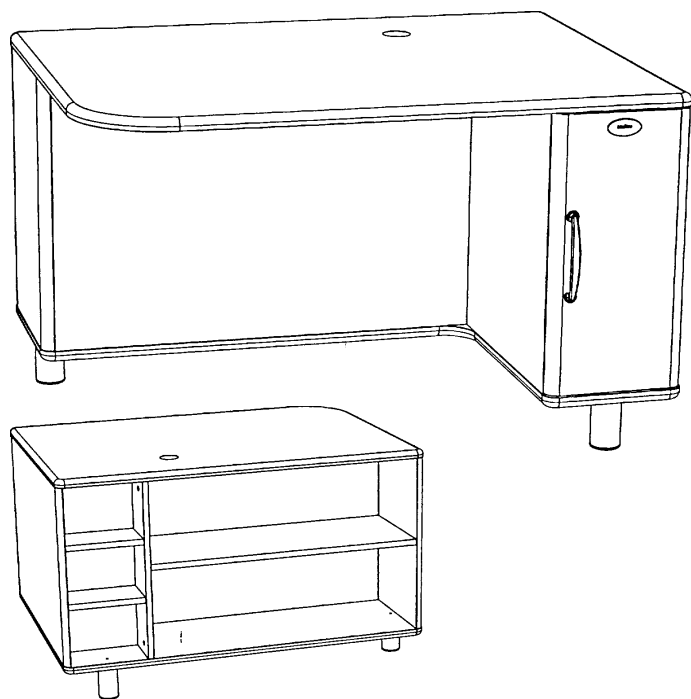
(71) ANSØGER(E):
(74) FULDMÆGTIG:
(30) PRIORITET:
(22) ANSØGNINGSDATO:
(18) GYLDIG TIL:

Interbrew, S.A., Grand-Place 1, 1000 Bruxelles, Belgien
Internationalt Patent-Bureau A/S, Høje Taastrup Boulevard 23, 2630 Taastrup, Danmark
2001-11-27 WO DM/058131
2002-02-05
2007-02-05

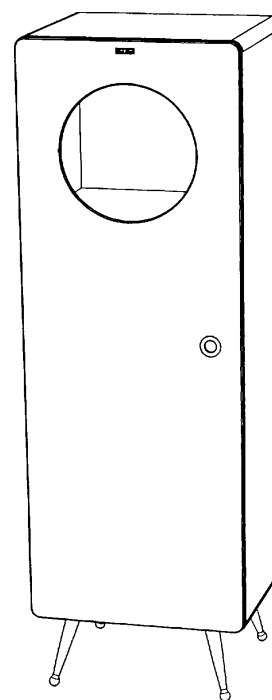
(11) DR 2002 00203
(21) DA 2002 00231

(54) 1) Et computerbord;2) skab

(51)-Cl.06 03;06 04



Løbenr. 1



Løbenr. 2

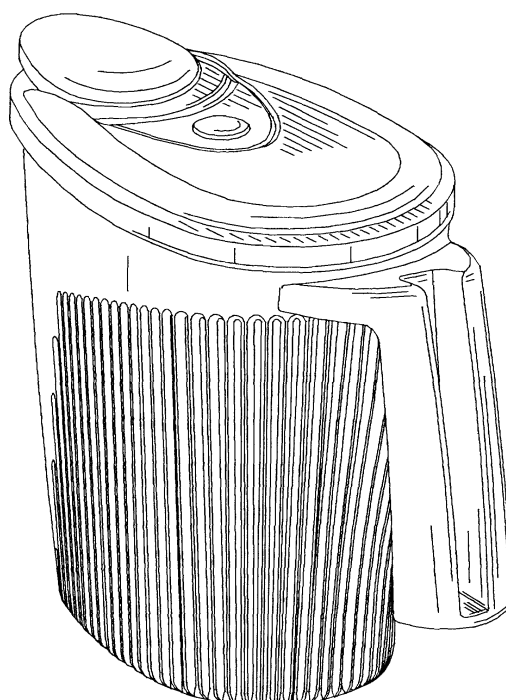
(71) ANSØGER(E):
(74) FULDMÆGTIG:
(72) FREMBRINGER(E):
(30) PRIORITET:
(22) ANSØGNINGSDATO:
(18) GYLDIG TIL:

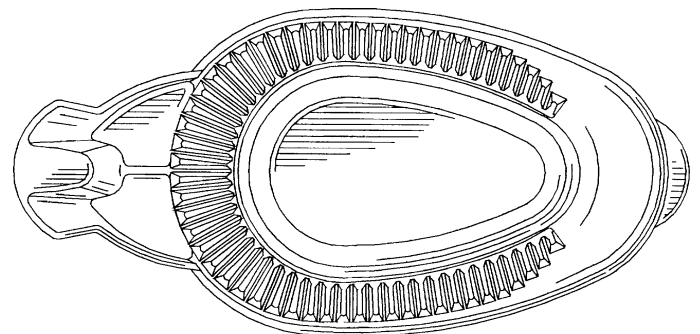
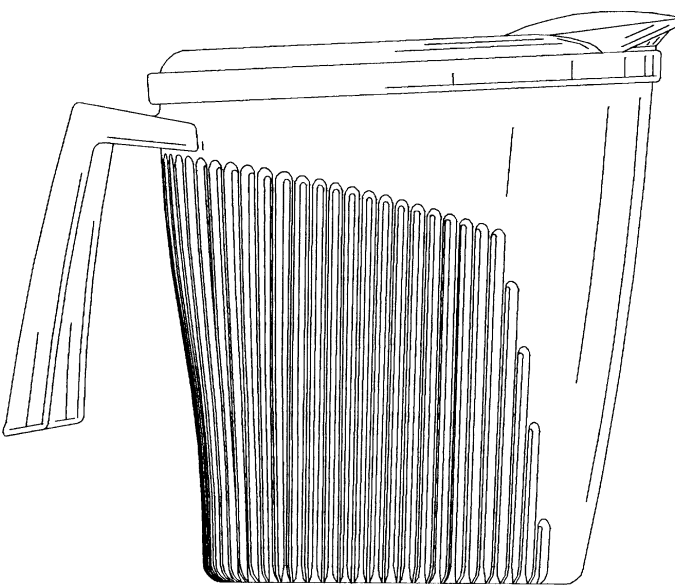
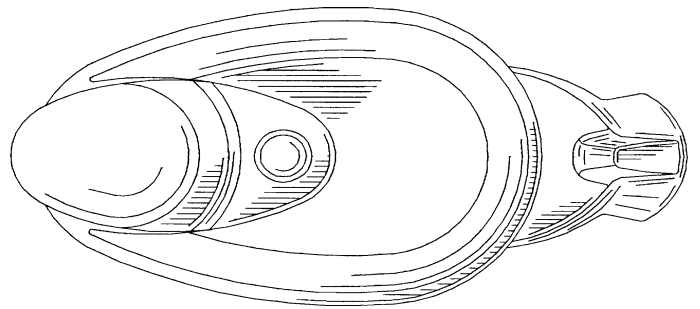
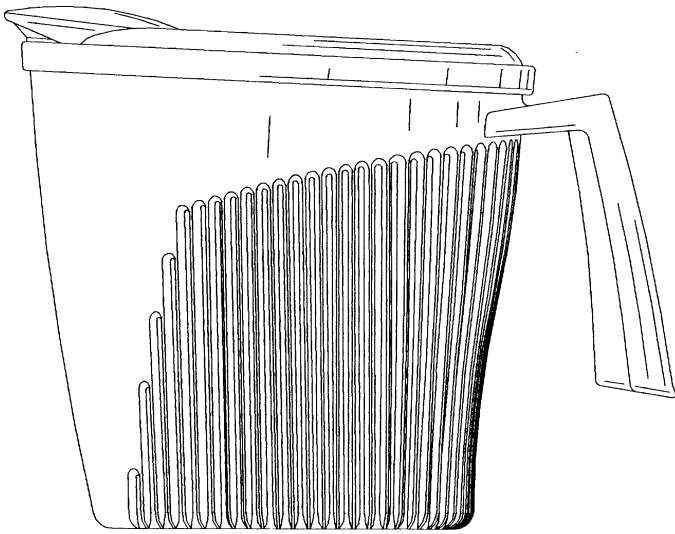
Träspecialen Möbel AB, Box 91, S-333 22 Smålandsstenar, Sverige
Chas. Hude A/S, H.C. Andersens Boulevard 33, 1780 København V, Danmark
Rutger Andersson, Drottninggatan 28, 432 44 Varberg, Sverige
2001-09-21 SE 01-1534 (lb.nr.1);2001-09-21 SE 01-1533 (lb.nr.2)
2002-03-20
2007-03-20

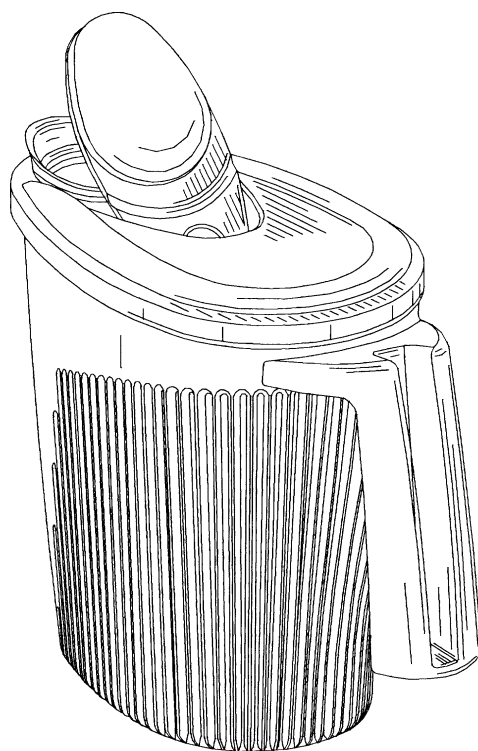
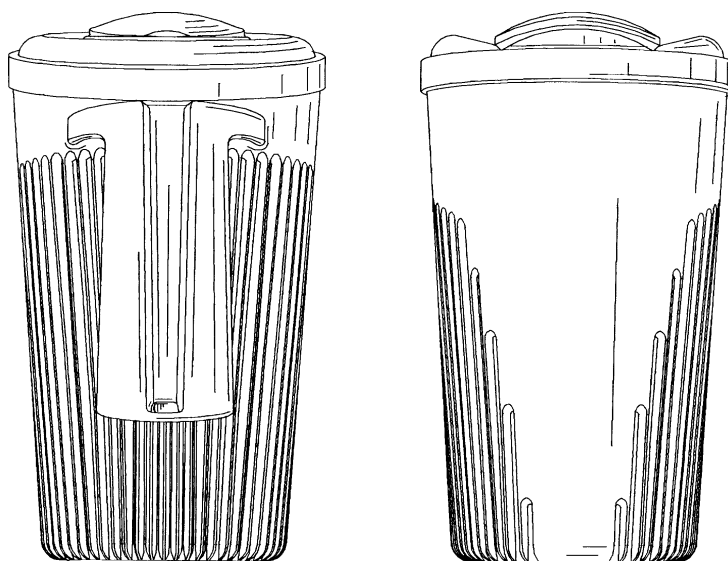
(11) DR 2002 00204
(21) DA 2002 00268

(54) En kande med låg

(51)-Cl.07 01







(71) ANSØGER(E):
(74) FULDMÆGTIG:
(72) FREMBRINGER(E):

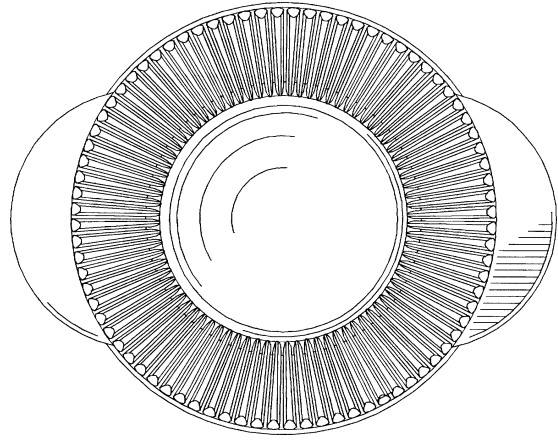
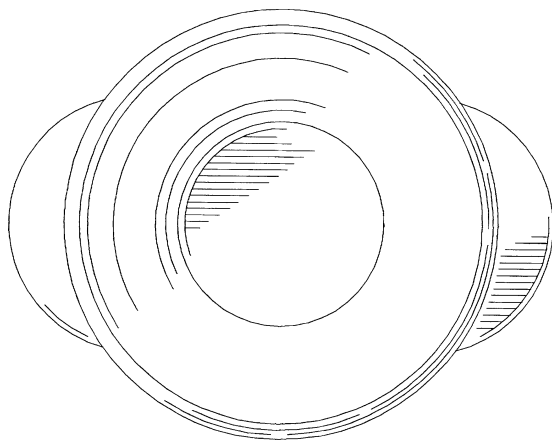
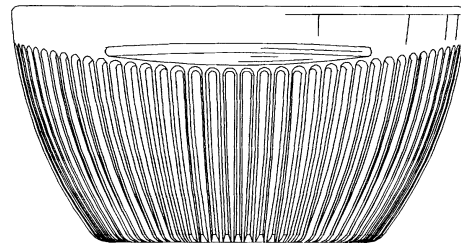
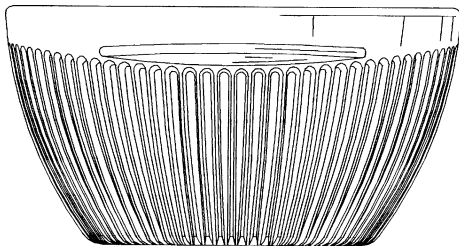
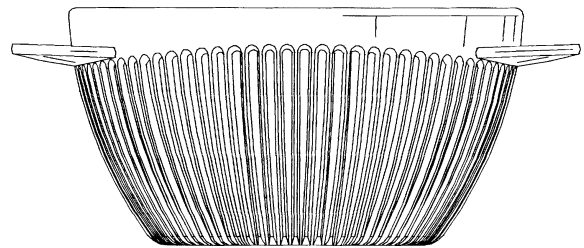
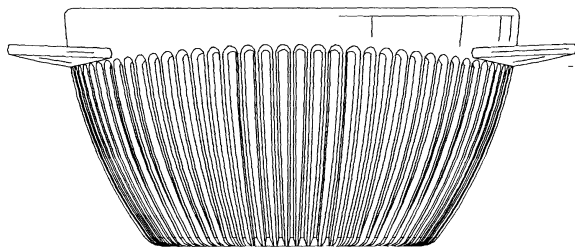
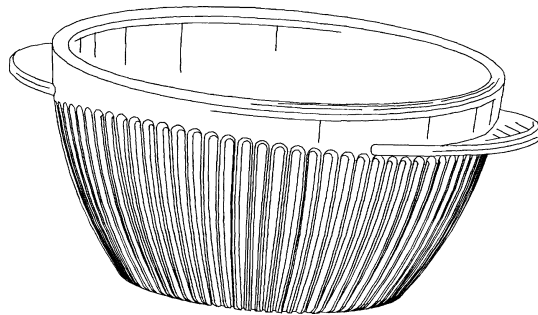
(30) PRIORITET:
(22) ANSØGNINGSDATO:
(18) GYLDIG TIL:

Dart Industries Inc., 14901 S. Orange Blossom Trail, Orlando, FL 32837, USA
Hofman-Bang Zacco A/S, Hans Bekkevolds Allé 7, 2900 Hellerup, Danmark
Victor J J. Cautereels, Schawijkstraat 31, B-2520 Ranst, Belgien ; Vincent Jalet, Rue Antoine Dansaert 50, B-1000 Brussels, Belgien
2001-10-05 US 29/149,261
2002-04-05
2007-04-05

(11) DR 2002 00205
(21) DA 2002 00267

(54) En suppeskål

(51)-Cl.07 01



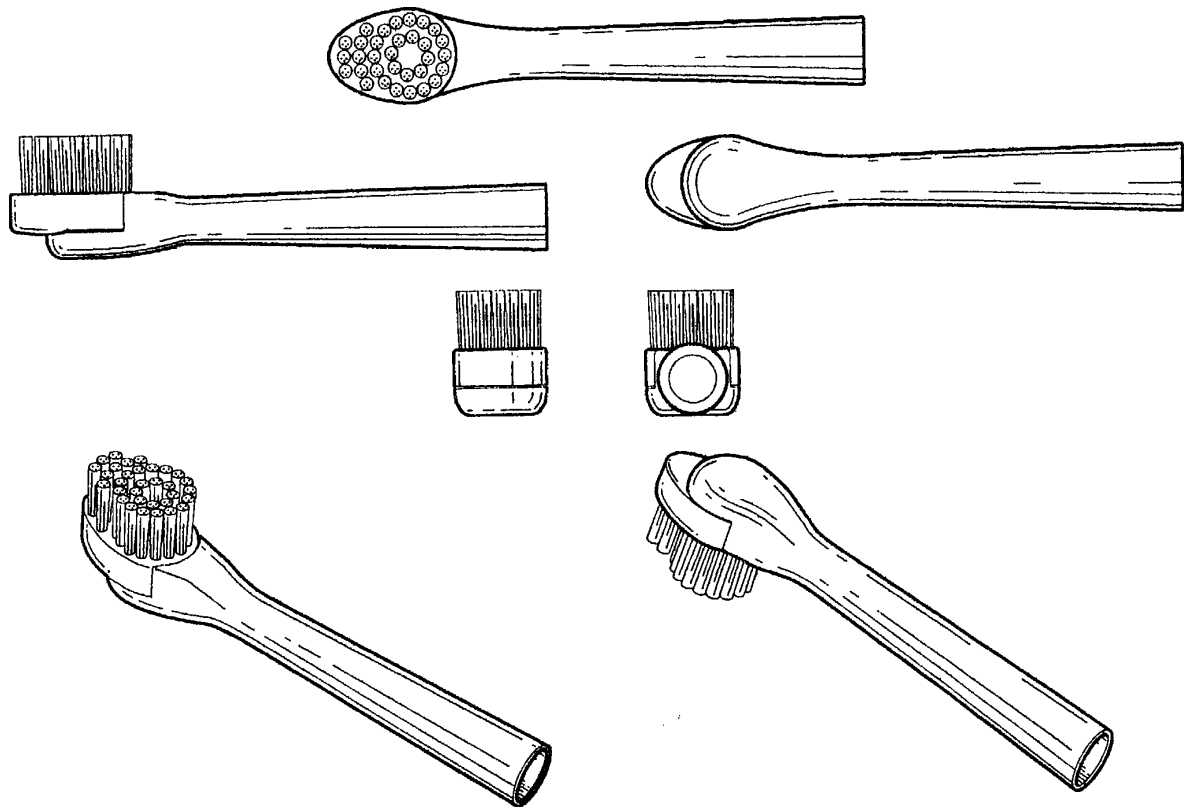
(71) ANSØGER(E):
(74) FULDMÆGTIG:
(72) FREMBRINGER(E):
(30) PRIORITET:
(22) ANSØGNINGSDATO:
(18) GYLDIG TIL:

Dart Industries Inc., 14901 S. Orange Blossom Trail, Orlando, FL 32837, USA
Hofman-Bang Zacco A/S, Hans Bekkevolds Allé 7, 2900 Hellerup, Danmark
Vincent Jalet, Rue Antoine Dansaert 50, B-1000 Brussels, Belgien ; Victor J J. Cautereels, Schawijkstraat 31, B-2520 Ranst, Belgien
2001-10-05 US 29/149,263
2002-04-05
2007-04-05

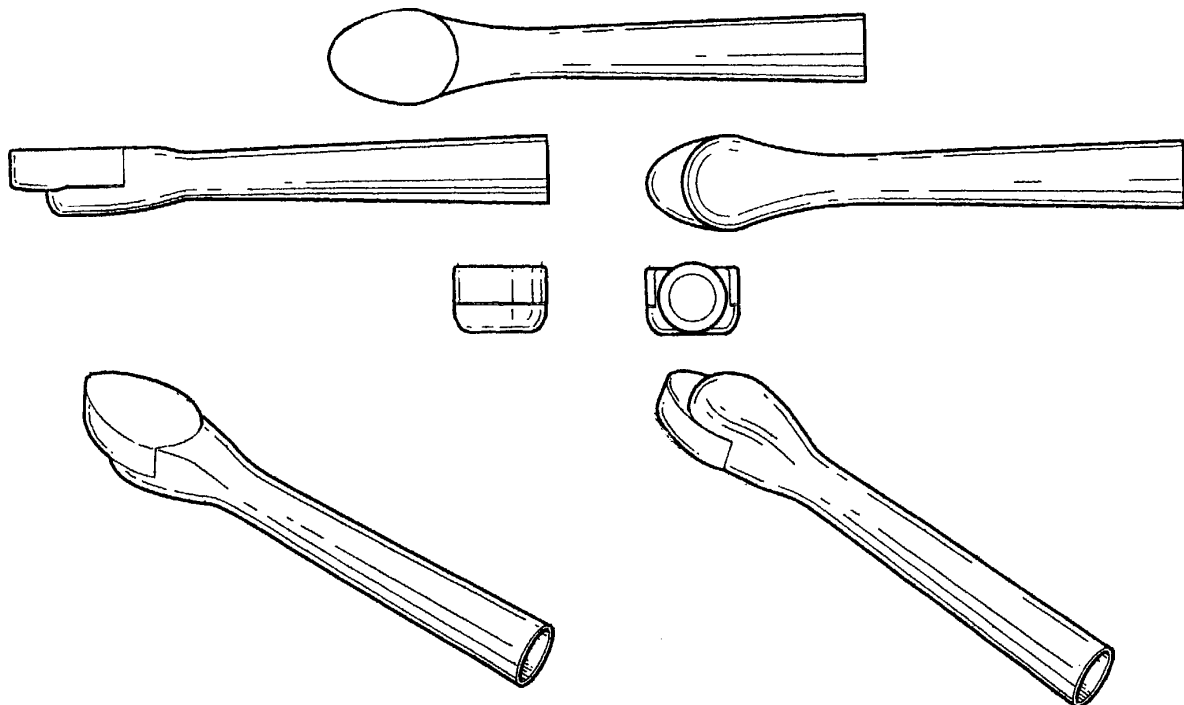
(11) DR 2002 00206
(21) DA 2001 00174

(54) 1-2 Hoveder til elektriske tandbørster

(51)-Cl.04 02



Løbenr. 1



Løbenr. 2

(71) ANSØGER(E):

Colgate-Palmolive Company, a corporation of the State of Delaware, 300, Park Avenue, New York, N.Y. 10022, USA

(74) FULDMÆGTIG:

Chas. Hude A/S, H.C. Andersens Boulevard 33, 1780 København V, Danmark

(72) FREMBRINGER(E):

John Gatzemeyer, 85 Rohill Road, Hillsborough, NJ 08853, , USA

(30) PRIORITET:

2001-06-08 US 29/143,176

(22) ANSØGNINGSDATO:

2001-12-06

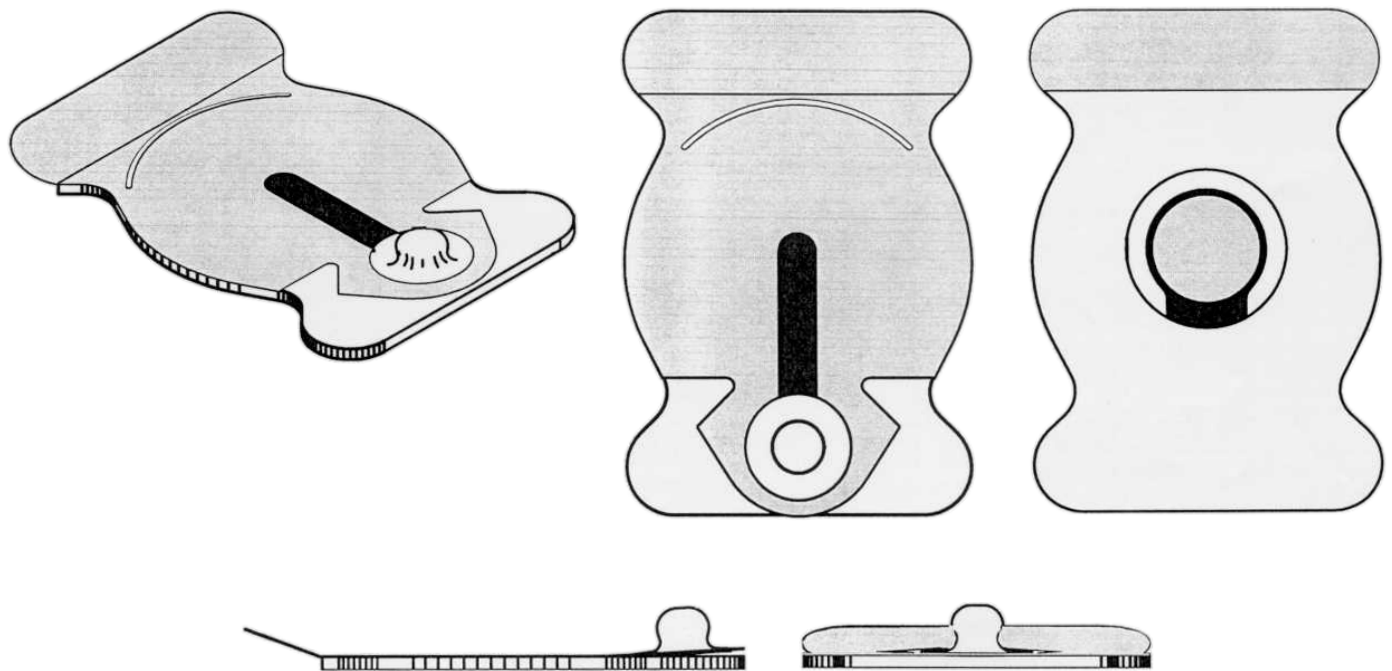
(18) GYLDIG TIL:

2006-12-06

(11) DR 2002 00207
(21) DA 2001 00029

(54) En hudelektrode

(51)-Cl.24 01



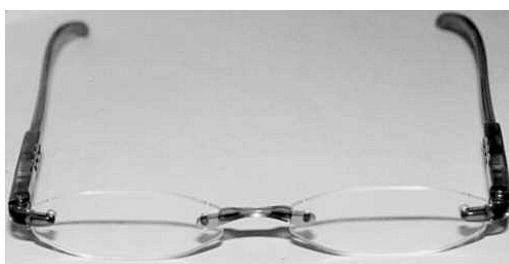
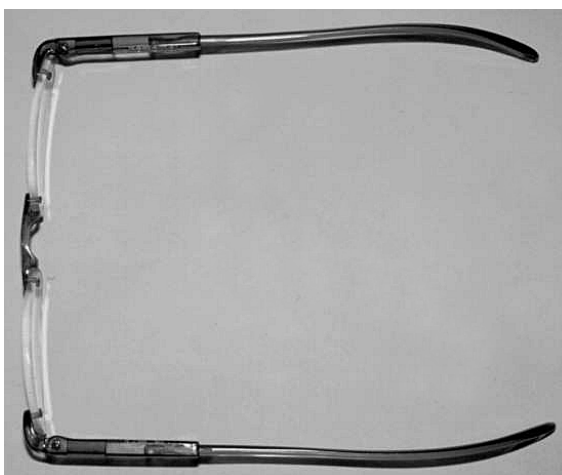
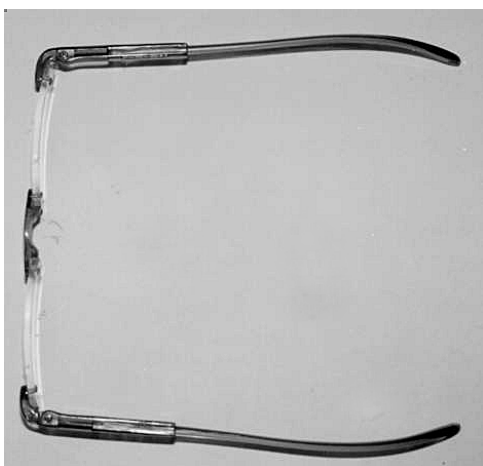
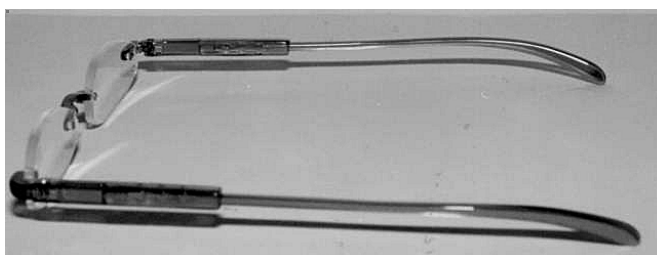
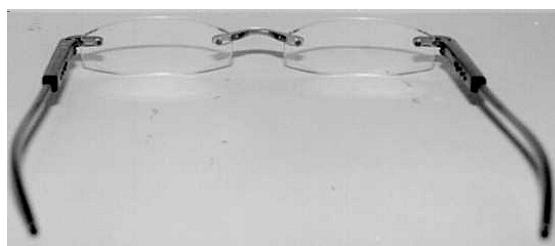
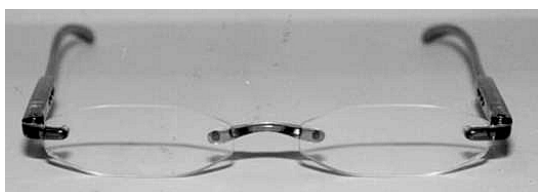
(71) ANSØGER(E):
(74) FULDMÆGTIG:
(72) FREMBRINGER(E):
(22) ANSØGNINGSDATO:
(18) GYLDIG TIL:

Medicotest A/S, Rugmarken 10, 3650 Ølstykke, Danmark
Internationalt Patent-Bureau A/S, Høje Taastrup Boulevard 23, 2630 Taastrup, Danmark
Brian Nielsen, Rudolph Bergs Gade 30, 2100 København Ø, Danmark
2001-10-11
2006-10-11

(11) DR 2002 00208
(21) DA 2002 00107

(54) En brille

(51)-Cl.16 06



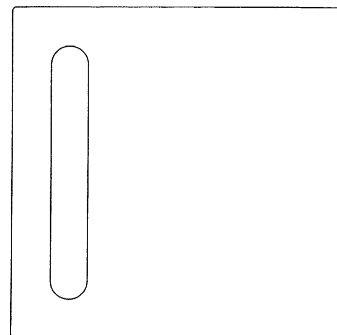
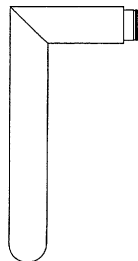
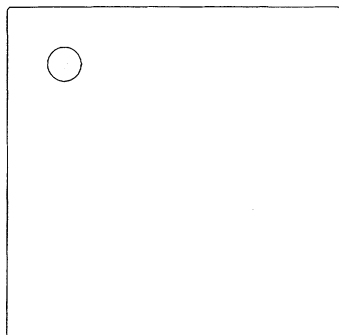
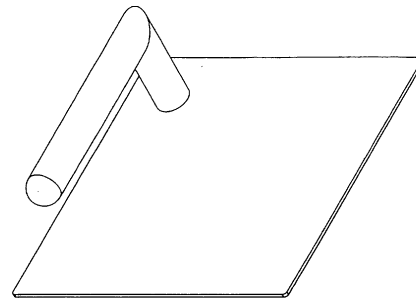
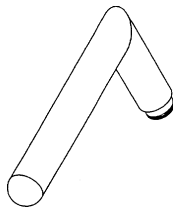
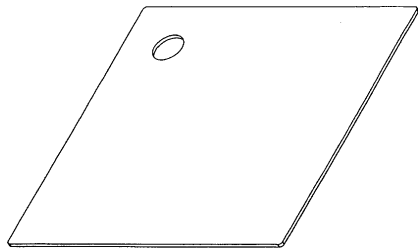
(71) ANSØGER(E):
(74) FULDMÆGTIG:
(72) FREMBRINGER(E):
(30) PRIORITET:
(22) ANSØGNINGSDATO:
(18) GYLDIG TIL:

Vidivici Italia S. R. L., Via Emilia 13, I-40011 Anzola dell' Emilia (Bologna), Italien
Budde, Schou & Ostenfeld A/S, Vester Søgade 10, 1601 København V, Danmark
Emanuele Danzi, Via Zannoni 2, I-40100 Bologna, Italien
2001-08-08 IT BO 2001O 000035
2002-02-08
2007-02-08

(11) DR 2002 00209
(21) DA 2002 00192

(54) 1) Et dørskilt til dørhåndtag 2) dørhåndtag 3) dørskilt med dørhåndtag

(51)-Cl.08 06



Løbenr. 1

Løbenr. 2

Løbenr. 3

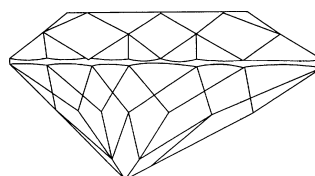
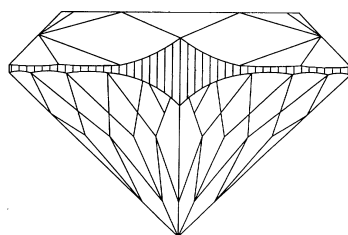
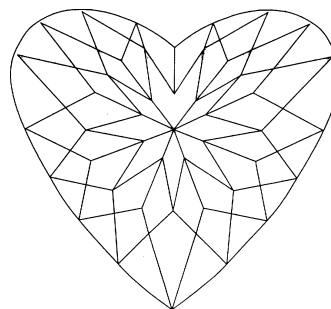
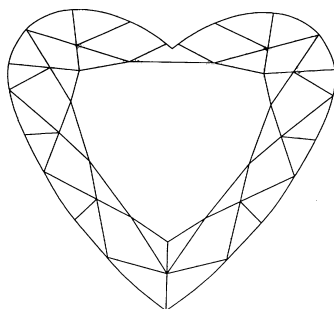
(71) ANSØGER(E):
(74) FULDMÆGTIG:
(72) FREMBRINGER(E):
(22) ANSØGNINGSDATO:
(18) GYLDIG TIL:

Randi A/S, Mirabellevej 3, 8900 Randers, Danmark
Internationalt Patent-Bureau A/S, Høje Taastrup Boulevard 23, 2630 Taastrup, Danmark
Ove Rix, Vestervang 25 G, 8000 Århus C, Danmark
2002-03-08
2007-03-08

(11) DR 2002 00210
(21) DA 2002 00106

(54) En ædelsten

(51)-Cl.11 01



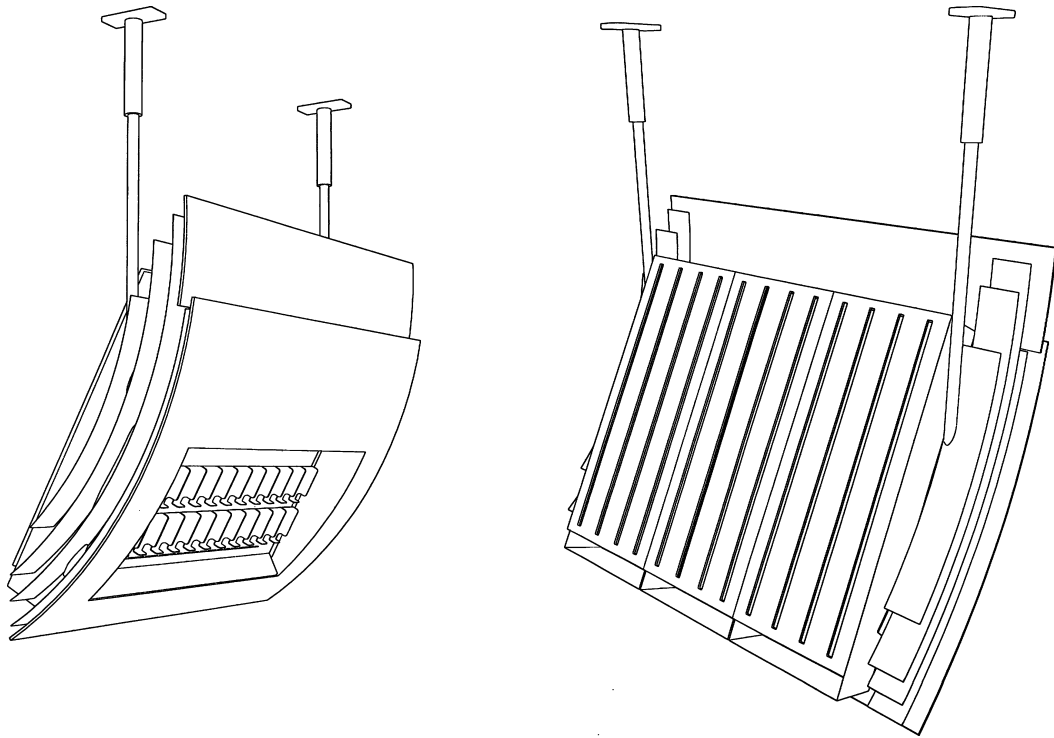
(71) ANSØGER(E):
(74) FULDMÆGTIG:
(72) FREMBRINGER(E):
(30) PRIORITET:
(22) ANSØGNINGSDATO:
(18) GYLDIG TIL:

Rosy Blue N.V., Hoveniersstraat 53 Buis 127, B-2018 Antwerpen, Belgien
Budde, Schou & Ostenfeld A/S, Vester Søgade 10, 1601 København V, Danmark
Dilip Mehta, Kassellei 50, B-2930 Brasschaat, Belgien ; Priti Harshad Mehta, 91 Vijay Deep, 31 Ridge Road, Mlabar Hill, Mumbai 500 006, Indien
2001-08-08 US 29/146.315
2002-02-08
2007-02-08

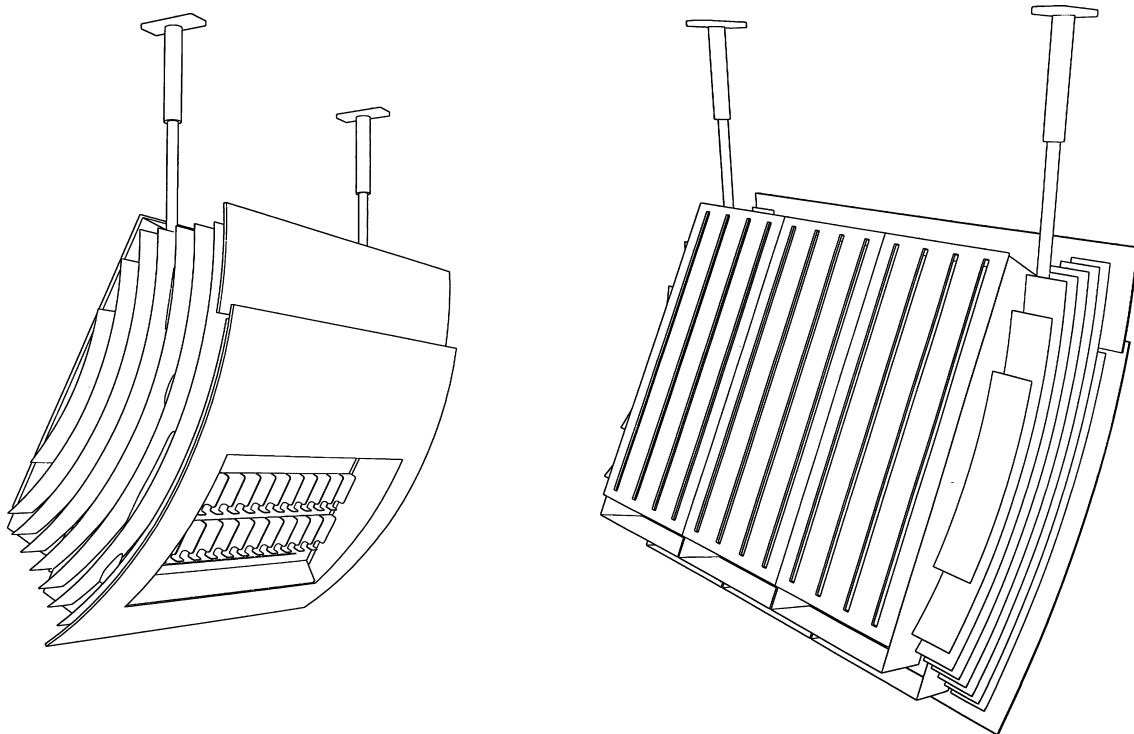
(11) DR 2002 00211
(21) DA 2002 00216

(54) 1-2) Dispensere til opbevaring og udlevering af æsker, navnlig cigaretpakker

(51)-Cl.20 01



Løbenr. 1



Løbenr. 2

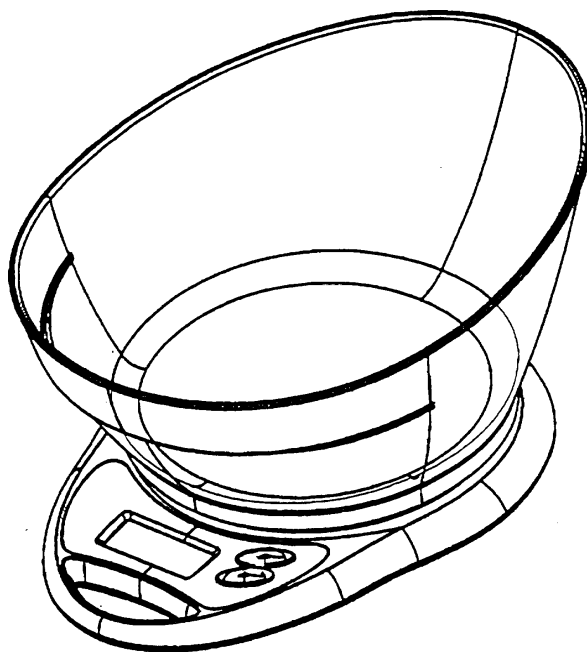
(71) ANSØGER(E):
(74) FULDMÆGTIG:
(72) FREMBRINGER(E):
(22) ANSØGNINGSDATO:
(18) GYLDIG TIL:

House of Prince A/S, Tobaksvejen 4, 2860 Søborg, Danmark
Hofman-Bang Zacco A/S, Hans Bekkevolds Allé 7, 2900 Hellerup, Danmark
Herman John Bailey, P D Løvs Alle 4, 2200 København N, Danmark
2002-03-15
2007-03-15

(11) DR 2002 00212
(21) DA 2002 00281

(54) En vægt med skål

(51)-Cl.07 01;10 04



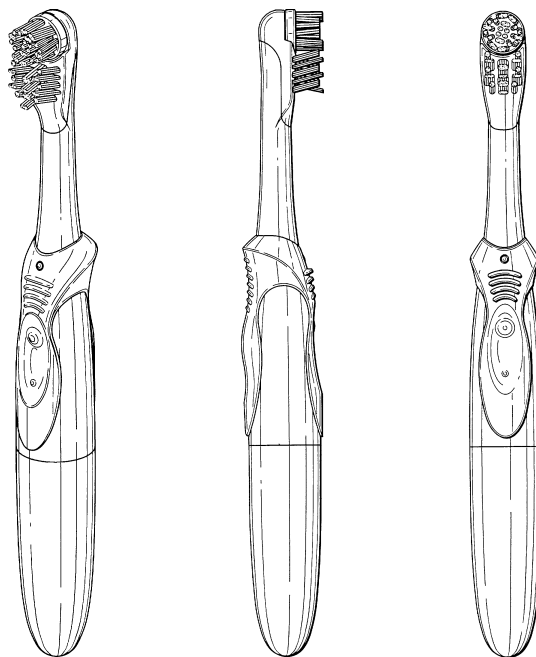
(71) ANSØGER(E):
(74) FULDMÆGTIG:
(30) PRIORITET:
(22) ANSØGNINGSDATO:
(18) GYLDIG TIL:

Tefal S.A., Z.I. des Granges, F-74150 Rumilly, Frankrig
Giersing & Stelling Patentbureau A/S, Teglporten 3, 3460 Birkerød, Danmark
2001-12-20 FR 01 7471
2002-04-10
2007-04-10

(11) DR 2002 00213
(21) DA 2002 00282

(54) En tandbørste

(51)-Cl.04 02



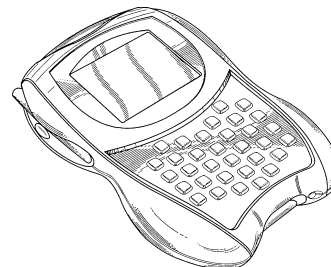
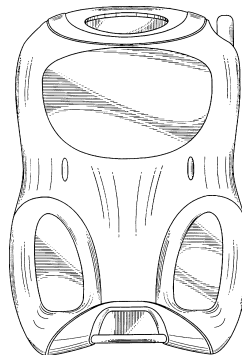
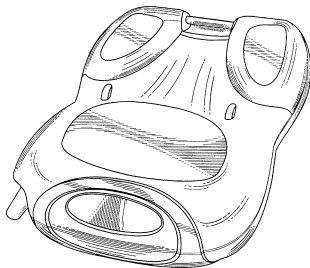
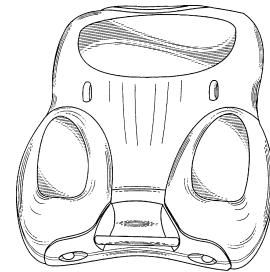
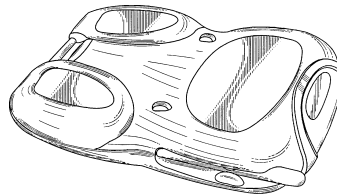
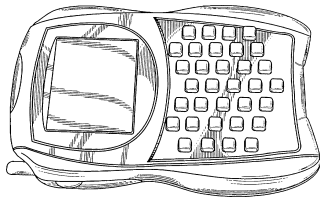
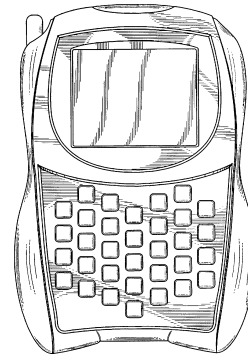
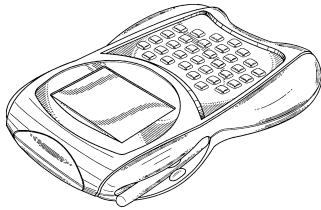
(71) ANSØGER(E):
(74) FULDMÆGTIG:
(72) FREMBRINGER(E):
(30) PRIORITET:
(22) ANSØGNINGSDATO:
(18) GYLDIG TIL:

Braun GmbH, Frankfurter Strasse 145, D-61476 Kronberg im Taunus, Tyskland
Giersing & Stelling Patentbureau A/S, Teglporten 3, 3460 Birkerød, Danmark
Till Winkler, Am Aufstieg 5, D-61476 Kronberg, Tyskland
2001-10-29 DE 401 09 454.5
2002-04-10
2007-04-10

(11) DR 2002 00214
(21) DA 2002 00151

(54) En trådløs dataterminal

(51)-Cl.14.02



(71) ANSØGER(E):
(74) FULDMÆGTIG:
(72) FREMBRINGER(E):

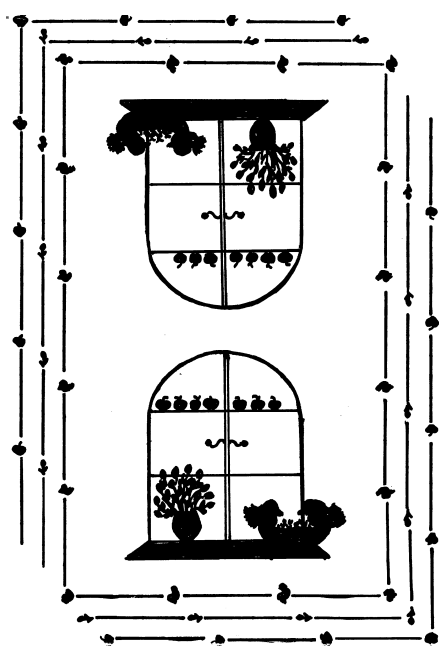
(30) PRIORITET:
(22) ANSØGNINGSDATO:
(18) GYLDIG TIL:

United Parcel Service of America, Inc., 55 Glenlake Parkway, N. E. Atlanta, Georgia, USA
 Budde, Schou & Osterfeld A/S, Vester Søgade 10, 1601 København V, Danmark
 Robert Bruno, 60 Butterwood Hill Road, Avon, Connecticut 06001, USA ; Peter Everett, 769 South Sheridan
 Street, Philadelphia, Pennsylvania 19147, USA
 2001-08-24 US 29/147.266
 2002-02-22
 2007-02-22

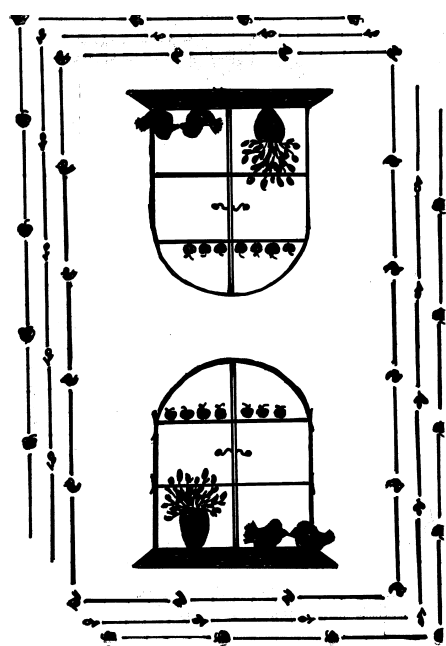
(11) DR 2002 00215
(21) DA 2002 00060

(54) 1-3) Ornamenter f.eks. til viskestykker

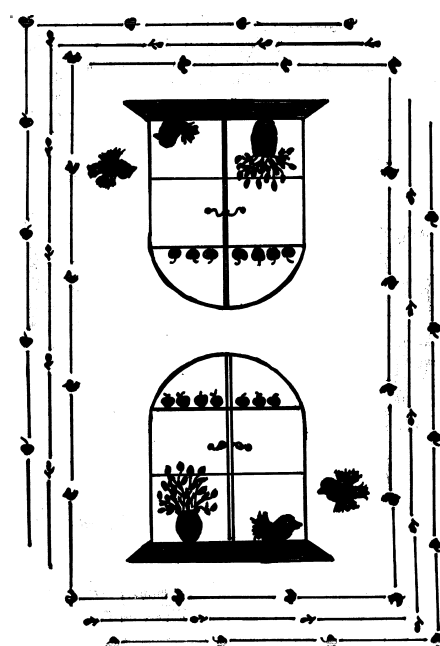
(51)-Cl.05 05



Løbenr. 1



Løbenr. 2



Løbenr. 3

(71) ANSØGER(E):
(22) ANSØGNINGSDATO:
(18) GYLDIG TIL:
(57) BEMÆRKNINGER

Lone Reinholdt Hansen, Ringtoften 45 - 1.mf., 2740 Skovlunde, Danmark
2002-01-23
2007-01-23
Ornament

(11) DR 2002 00216
(21) DA 2002 00232

(54) En salgsstander

(51)-Cl.20 02



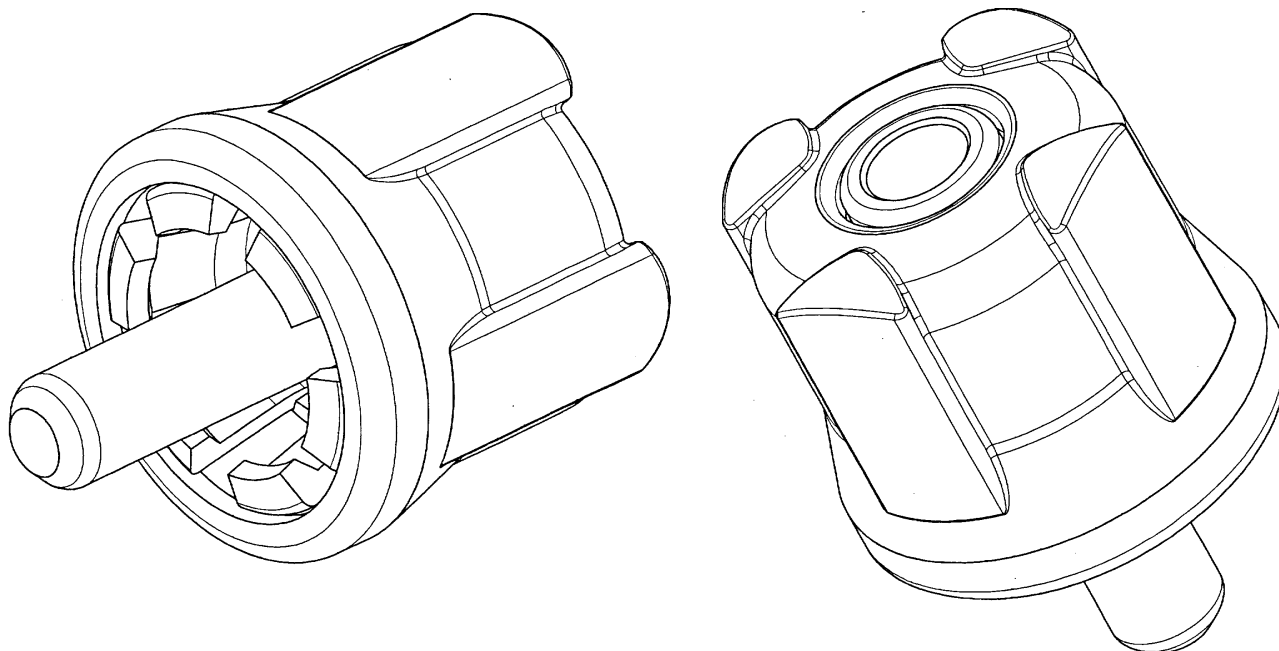
(71) ANSØGER(E):
(74) FULDMÆGTIG:
(22) ANSØGNINGSDATO:
(18) GYLDIG TIL:

Disky Communications ApS, Teknikerbyen 11, 2830 Virum, Danmark
Hofman-Bang Zacco A/S, Hans Bekkevoolds Allé 7, 2900 Hellerup, Danmark
2002-03-21
2007-03-21

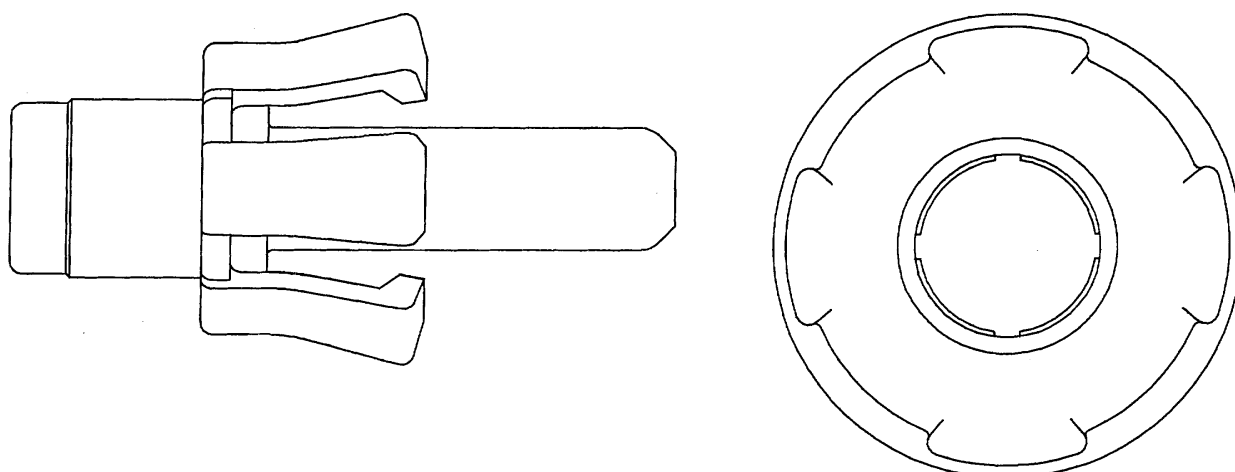
(11) DR 2002 00217
(21) DA 2001 00033

(54) 1) En ventilprop til vandrør 2) del dertil

(51)-Cl.2301



Løbenr. 1



Løbenr. 2

(71) ANSØGER(E):
(74) FULDMÆGTIG:

Tour & Andersson AB, S-524 80 Ljung, Sverige
GOTAPATENT AB, European Patent and Trade Mark Attorneys, Egnahemsvägen 2, Box 154, S--561 22
Huskvarna, Sverige

(72) FREMBRINGER(E):
(22) ANSØGNINGSDATO:
(18) GYLDIG TIL:

Lars Lenberg, Soedra Vaegen 24, S-465 00 Nossebo, Sverige
2001-10-12
2006-10-12

Offentligt tilgængelige designansøgninger og -registreringer

Akterne i nedenstående ansøgninger eller registreringer er tilgængelige for enhver, jf. § 21, stk. 2, i designlov nr. 1259 af 20. december 2000.

Klasse 3 Varer til rejsebrug, etuier, parasoller og varer til personlig brug (ikke indeholdt i andre klasser)

(21) DA 2002 00269 (54) En håndkuffert
 (71) ANSØGER(E): Samsonite Corporation, 11200 East 45th Avenue, Denver, Colorado 80239, USA
 (30) PRIORITET: 2001-10-09 US 29/149,458
 (22) ANSØGNINGSDATO: 2002-04-05

Klasse 8 Værktøj og isenkramvarer

(21) DA 2002 00289 (54) Slunghjulsaggregat samt kâphalva till do.
 (71) ANSØGER(E): Steel Service i Kristinehamn AB, Halludden, S-688 92 Storfors, Sverige
 (30) PRIORITET: 2001-10-15 SE 01-1645
 (22) ANSØGNINGSDATO: 2002-04-11

Klasse 12 Transportmidler og hejseapparater

(21) DA 2001 00027 (54) En rulleskøjle til at sætte under tunge emner, når de skal flyttes (typisk køretøjer)
 (71) ANSØGER(E): F. K. Teknik/Design ApS, Industrivej 12, 5450 Otterup, Danmark
 (22) ANSØGNINGSDATO: 2001-10-10

Klasse 13 Udstyr til produktion, distribution og transformation af elektricitet

(21) DA 2001 00214 (54) 1) Et eludtag 2) dæksel dertil
 (71) ANSØGER(E): LK A/S, Industriparken 32, 2750 Ballerup, Danmark
 (30) PRIORITET: 2001-10-15 DK DA 2001 00034
 (22) ANSØGNINGSDATO: 2001-12-20

(21) DA 2001 00217 (54) 1) Et eludtag 2) dæksel dertil
 (71) ANSØGER(E): LK A/S, Industriparken 32, 2750 Ballerup, Danmark
 (30) PRIORITET: 2001-10-15 DK DA 2001 00036
 (22) ANSØGNINGSDATO: 2001-12-20

(21) DA 2001 00218 (54) Et eludtag
 (71) ANSØGER(E): LK A/S, Industriparken 32, 2750 Ballerup, Danmark
 (30) PRIORITET: 2001-10-15 DK DA 2001 00035
 (22) ANSØGNINGSDATO: 2001-12-20

Klasse 14 Udstyr til optagelse og gengivelse af data, telekommunikationsudstyr

(21) DA 2002 00293 (54) 1) Et håndsæt; 2) Et forsidehylster til et håndsæt; 3) Tastaturknapper til et håndsæt
 (71) ANSØGER(E): Nokia Corporation, Keilalahdentie 4, 02150 Espoo, Finland
 (30) PRIORITET: 2001-10-12 FI M30020689 (Løbenr. 1 og 2);2001-10-12 GB 2105528 (Løbenr. 3)
 (22) ANSØGNINGSDATO: 2002-04-12

Klasse 23 Udstyr til distribution af væsker og luftarter, sanitets-, opvarmnings-, ventilations- og luftkonditioneringsudstyr, fast brændsel

(21) DA 2001 00033 (54) 1) En ventilprop til vandrør 2) del dertil
 (71) ANSØGER(E): Tour & Andersson AB, S-524 80 Ljung, Sverige
 (22) ANSØGNINGSDATO: 2001-10-12

Klasse 24 Medicinal- og laboratorieudstyr

(21) DA 2001 00029 (54) En hudelektrode
 (71) ANSØGER(E): Medicotest A/S, Rugmarken 10, 3650 Ølstykke, Danmark
 (22) ANSØGNINGSDATO: 2001-10-11

Ændringer

Ændringer vedrørende retten til designet, indehaverens navn/firma og adresse, fuldmægtig m.v.

Overdragelser:

(11) DR 2002 00137

Til: (71) Quadro s.r.l., Via De Gasperi 2, I-28017 San Maurizio D'opaglio, Italien

Navneændringer:

Adresseændringer:

Ændring af fuldmægtigoplysninger:

Begrænsninger:

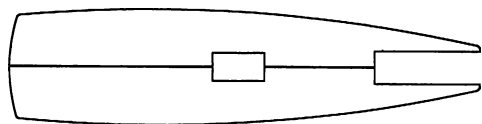
Mønster

Bekendtgørelse af mønsteransøgninger

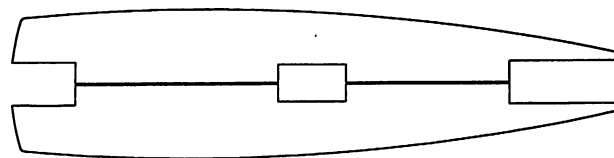
Indsigelser mod registreringen skal fremsættes skriftligt i 2 eksemplarer til registreringsmyndigheden inden 2 måneder fra bekendtgørelsesdagen, jfr. lov om mønstre nr 218 af 27. maj 1970, § 18, stk. 2.
 Er det bekendtgjort, at model af mønstret er indleveret, kan dette ses i direktoratet.
 Hvis afbildningen er udført i farver, er dette angivet.
 Er mønstret forbillede for et ornamment, er dette angivet.

(21) MA 2001 00321

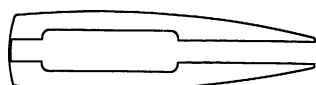
(54) 1-8) Beslag, til et sæt, til samling af glasdøre og -vægge. (51)-Cl.08 09



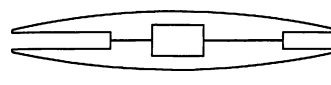
Løbenr. 1



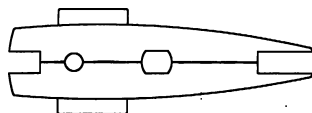
Løbenr. 2



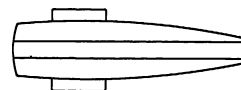
Løbenr. 3



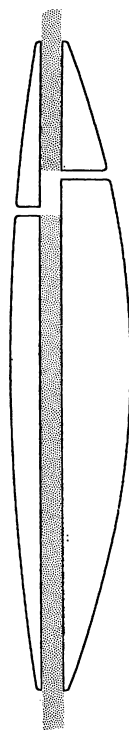
Løbenr. 4



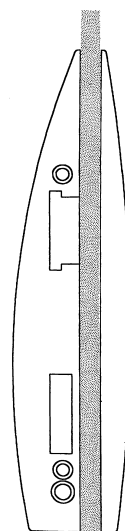
Løbenr. 5



Løbenr. 6



Løbenr. 7



Løbenr. 8

(71)ANSØGER(E):

(74)FULDMÆGTIG:

(72)FREMBRINGER(E):

(30)PRIORITET:

(22)ANSØGNINGSDATO:

DORMA GmbH + Co. KG, Breckenfelder Strasse 42-48, D-58256 Ennepetal, Tyskland

Linds Patentbureau, Ellekrattet 20, 2950 Vedbæk, Danmark

Thomas Becker, Wagnerstrasse 12, D-32791 Lage, Tyskland ; Georg Kaluza, Emil-Schniewind-strasse 10, D-42553 Valbert, Tyskland

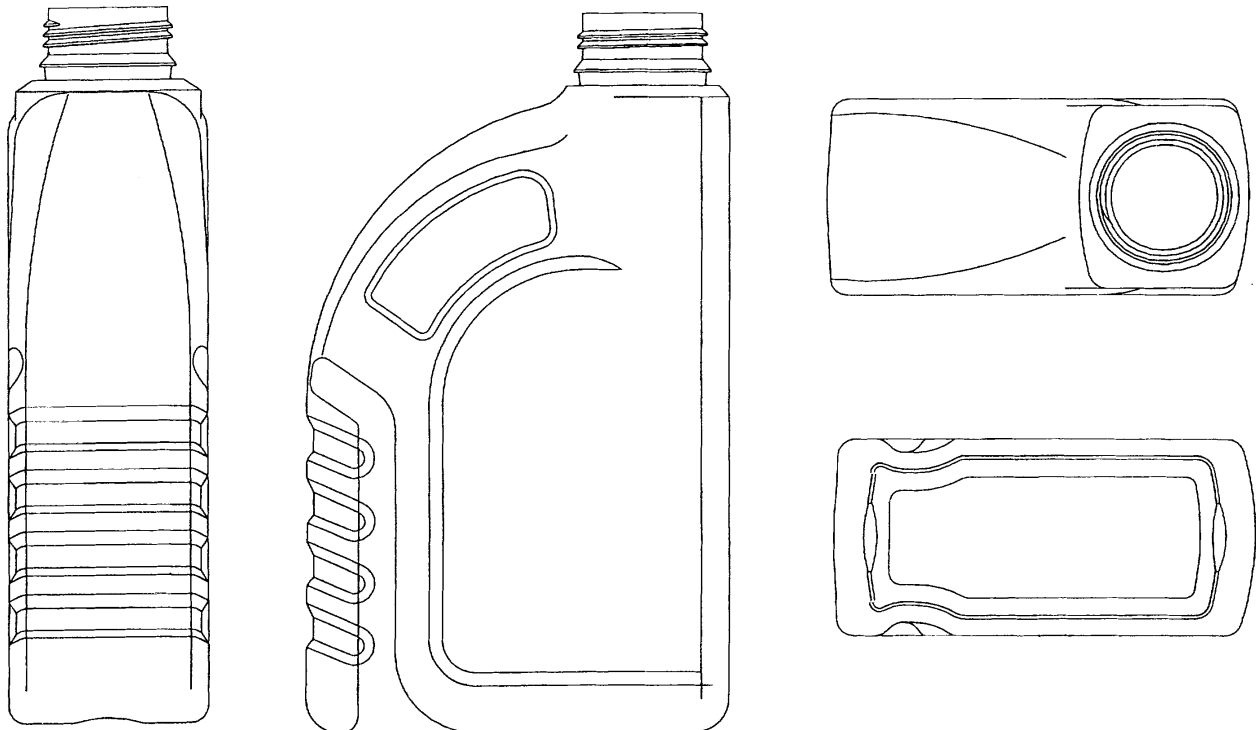
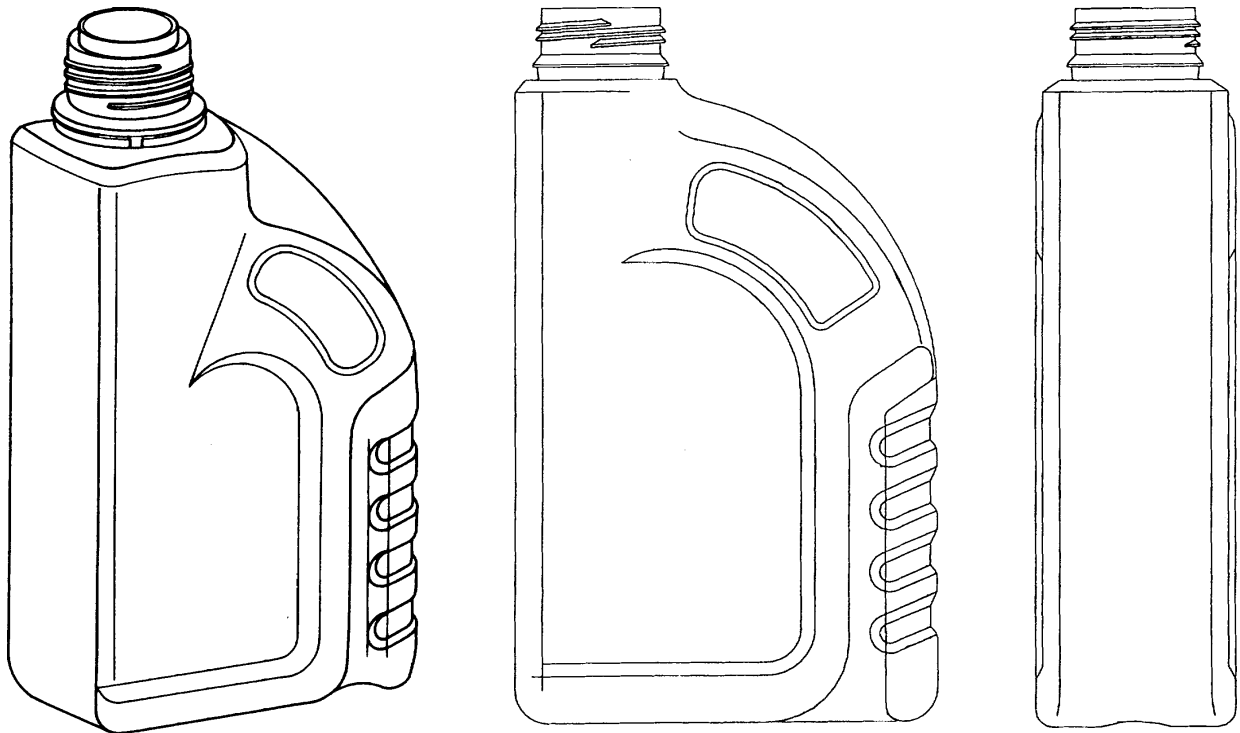
2000-09-22 DE 400 09 336.7

2001-03-21

(21) MA 2001 00936

(54) En beholder

(51)-Cl.09 02



(71)ANSØGER(E):
 (74)FULDMÆGTIG:
 (72)FREMBRINGER(E):

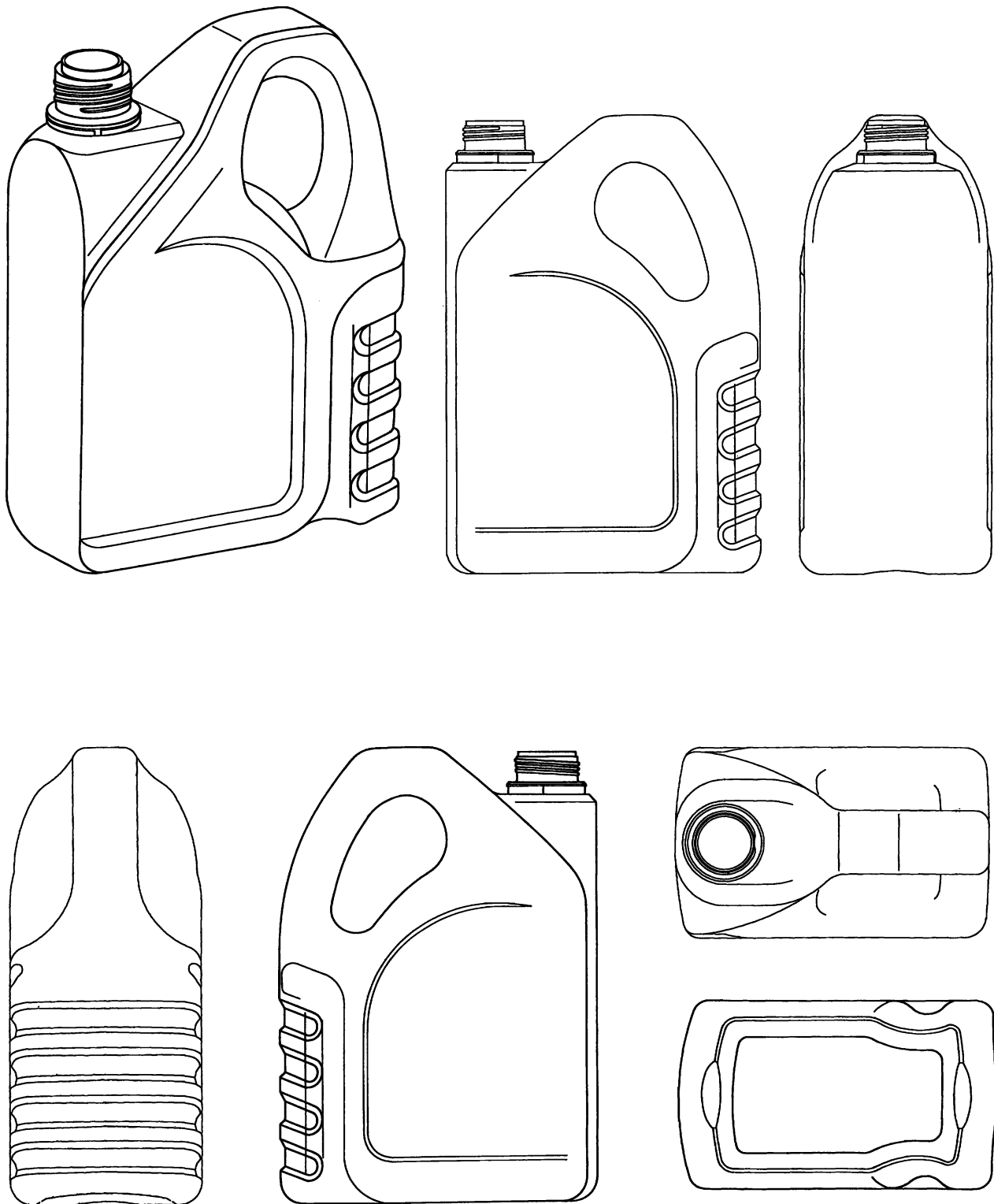
Fuchs Petrolub AG, 17, Friesenheimer Strasse, D-68169 Mannheim, Tyskland
 Chas. Hude A/S, H.C. Andersens Boulevard 33, 1780 København V, Danmark
 Brian Wiper, Northumbria House, North Tyne Industrial Estate, Whitley Road, Longbenton, New Castle upon Tyne
 NE12 9 SZ, Storbritannien
 2001-09-20
 Ansøger har samme dag indleveret MA 2002 00012;MA 2002 00013

(22)ANSØGNINGSDATO:
 (66)BEMÆRKNINGER

(21) MA 2002 00012

(54) En beholder

(51)-Cl.09 02



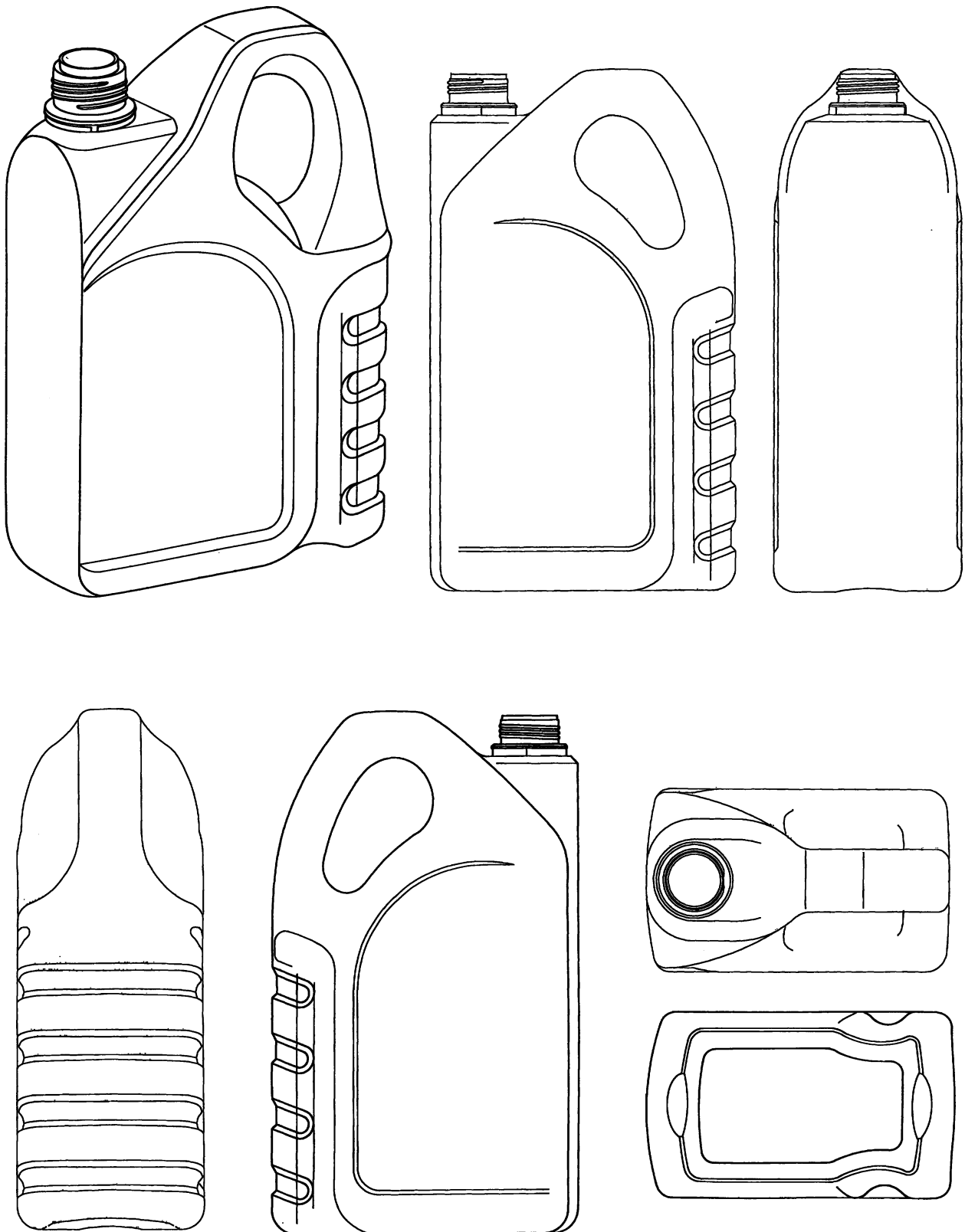
(71)ANSØGER(E):
 (74)FULDMÆGTIG:
 (72)FREMBRINGER(E):

Fuchs Petrolub AG, 17, Friesenheimer Strasse, D-68169 Mannheim, Tyskland
 Chas. Hude A/S, H.C. Andersens Boulevard 33, 1780 København V, Danmark
 Brian Wiper, Northumbria House, North Tyne Industrial Estate, Whitley Road, Longbenton, New Castle upon Tyne
 NE12 9 SZ, Storbritannien
 2001-09-20
 Ansøger har samme dag indleveret MA 2001 00936;MA 2002 00013

(21) MA 2002 00013

(54) En beholder

(51)-Cl.09 02



(71)ANSØGER(E):
 (74)FULDMÆGTIG:
 (72)FREMBRINGER(E):

Fuchs Petrolub AG, 17, Friesenheimer Strasse, D-68169 Mannheim, Tyskland
 Chas. Hude A/S, H.C. Andersens Boulevard 33, 1780 København V, Danmark
 Brian Wiper, Northumbria House, North Tyne Industrial Estate, Whitley Road, Longbenton, New Castle upon Tyne
 NE12 9 SZ, Storbritannien
 2001-09-20
 Ansøger har samme dag indleveret MA 2001 00936;MA 2002 00012

(22)ANSØGNINGSDATO:
 (66)BEMÆRKNINGER

Registrerede mønstre

Akterne i nedenstående ansøgninger er tilgængelige for enhver, jfr. mønsterlovens § 19.

(11) Ansøgningsnummer	(44) Bekendtgjort i Reg. Tid. nr.	(11) Registreringsnummer	(15) Registreringsdato	(18) Registreringen er gyldig til
MA 2001 00700	05, 2002	MR 2002 00174	20020410	20060726
MA 2001 00706	05, 2002	MR 2002 00175	20020410	20060730
MA 2001 00750	06, 2002	MR 2002 00181	20020416	20060814
MA 2001 00751	06, 2002	MR 2002 00182	20020416	20060814
MA 2001 00756	06, 2002	MR 2002 00183	20020416	20060814
MA 2001 00757	06, 2002	MR 2002 00184	20020416	20060814
MA 2001 00758	06, 2002	MR 2002 00185	20020416	20060814
MA 2001 00759	06, 2002	MR 2002 00186	20020416	20060814
MA 2001 00761	06, 2002	MR 2002 00187	20020416	20060814
MA 2001 00762	06, 2002	MR 2002 00188	20020416	20060814
MA 2001 00763	06, 2002	MR 2002 00189	20020416	20060814
MA 2001 00764	06, 2002	MR 2002 00190	20020416	20060814
MA 2001 00791	06, 2002	MR 2002 00191	20020416	20060816
MA 2001 00792	06, 2002	MR 2002 00192	20020416	20060816
MA 2001 00793	06, 2002	MR 2002 00193	20020416	20060816
MA 2001 00794	06, 2002	MR 2002 00194	20020416	20060816
MA 2001 00795	06, 2002	MR 2002 00195	20020416	20060816
MA 2001 00796	06, 2002	MR 2002 00196	20020416	20060816
MA 2001 00797	06, 2002	MR 2002 00197	20020416	20060816
MA 2001 00798	06, 2002	MR 2002 00198	20020416	20060816
MA 2001 00799	06, 2002	MR 2002 00199	20020416	20060816
MA 2001 00800	06, 2002	MR 2002 00200	20020416	20060816
MA 2001 00801	06, 2002	MR 2002 00201	20020416	20060816
MA 2001 00802	06, 2002	MR 2002 00202	20020416	20060816
MA 2001 00803	06, 2002	MR 2002 00203	20020416	20060816
MA 2001 00804	06, 2002	MR 2002 00204	20020416	20060816
MA 2001 00805	06, 2002	MR 2002 00205	20020416	20060816
MA 2001 00806	06, 2002	MR 2002 00206	20020416	20060816
MA 2001 00807	06, 2002	MR 2002 00207	20020416	20060816
MA 2001 00808	06, 2002	MR 2002 00208	20020416	20060816
MA 2001 00809	06, 2002	MR 2002 00209	20020416	20060816
MA 2001 00811	06, 2002	MR 2002 00210	20020416	20060816
MA 2001 00812	06, 2002	MR 2002 00211	20020416	20060816
MA 2001 00813	06, 2002	MR 2002 00212	20020416	20060816
MA 2001 00814	06, 2002	MR 2002 00213	20020416	20060816
MA 2001 00815	06, 2002	MR 2002 00214	20020416	20060816
MA 2001 00816	06, 2002	MR 2002 00215	20020416	20060816
MA 2001 00817	06, 2002	MR 2002 00216	20020416	20060816
MA 2001 00818	06, 2002	MR 2002 00217	20020416	20060816
MA 2001 00819	06, 2002	MR 2002 00218	20020416	20060816
MA 2001 00820	06, 2002	MR 2002 00219	20020416	20060816
MA 2001 00821	06, 2002	MR 2002 00220	20020416	20060816
MA 2001 00822	06, 2002	MR 2002 00221	20020416	20060816
MA 2001 00823	06, 2002	MR 2002 00222	20020416	20060816
MA 2001 00824	06, 2002	MR 2002 00223	20020416	20060816
MA 2001 00825	06, 2002	MR 2002 00224	20020416	20060816
MA 2001 00826	06, 2002	MR 2002 00225	20020416	20060816
MA 2001 00827		MR 2002 00226	20020416	20060816
MA 2001 00828	06, 2002	MR 2002 00227	20020416	20060816
MA 2001 00829	06, 2002	MR 2002 00228	20020416	20060816
MA 2001 00830	06, 2002	MR 2002 00229	20020416	20060816
MA 2001 00831	06, 2002	MR 2002 00230	20020416	20060816
MA 2001 00832	06, 2002	MR 2002 00231	20020416	20060816
MA 2001 00833	06, 2002	MR 2002 00232	20020416	20060816
MA 2001 00834	06, 2002	MR 2002 00233	20020416	20060816
MA 2001 00835	06, 2002	MR 2002 00234	20020416	20060816
MA 2001 00836	06, 2002	MR 2002 00235	20020416	20060816
MA 2001 00837	06, 2002	MR 2002 00236	20020416	20060816
MA 2001 00838	06, 2002	MR 2002 00237	20020416	20060816
MA 2001 00839	06, 2002	MR 2002 00238	20020416	20060816
MA 2001 00840	06, 2002	MR 2002 00239	20020416	20060816
MA 2001 00841	06, 2002	MR 2002 00240	20020416	20060816
MA 2001 00883	05, 2002	MR 2002 00176	20020410	20060831
MA 2001 00884	05, 2002	MR 2002 00177	20020410	20060831
MA 2001 00886	05, 2002	MR 2002 00178	20020410	20060831
MA 2001 00887	05, 2002	MR 2002 00179	20020410	20060831

(11) Ansøgningsnummer	(44) Bekendtgjort i Reg. Tid. nr.	(11) Registreringsnummer	(15) Registreringsdato	(18) Registreringen er gyldig til
MA 2001 00960	05, 2002	MR 2002 00180	20020410	20060927

Ændringer

Ændringer vedrørende retten til mønstret, mønsterhavers navn, bopæl, fulm. m.v.

Overdragelser:

(11) MR 1992 00329

Til: (71) Unilever N.V., Weena 455, NL-3013 AL Rotterdam, Holland

(11) MR 1992 00330

Til: (71) Unilever N.V., Weena 455, NL-3013 AL Rotterdam, Holland

(11) MR 1992 00331

Til: (71) Unilever N.V., Weena 455, NL-3013 AL Rotterdam, Holland

(11) MR 2000 00846

Til: (71) Quadro s.r.l., Via De Gasperi 2, I-28017 San Maurizio D'opaglio, Italien

Navneændringer:

Adresseændringer:

Ændring af fuldmægtigoplysninger:

Begrænsninger:

Fornyelse af mønsterregistreringer

Fornyelse af registreringer foretaget i medfør af lov om mønstre nr. 218 af 27. maj 1970.

(11) Registreringsnummer

(18) Gyldig til

MR 1993 00359
MR 1993 00197
MR 1998 00095
MR 1997 00857
MR 1997 00858
MR 1997 00820
MR 1993 00532
MR 1997 00817
MR 1997 00756
MR 1993 00278
MR 1998 00052
MR 1993 00187
MR 1993 00188
MR 1993 00189
MR 1993 00186
MR 1997 01056

20070525
20070507
20070430
20070416
20070416
20070530
20070504
20070505
20070506
20070611
20070414
20070428
20070428
20070428
20070428
20070430

Udslettelser af registreringer

Udslettelser af registreringer foretaget i medfør af lov om mønstre nr. 218 af 27. maj 1970.

(11)MR 1997 00752



**Patent- og
Varemærkestyrelsen**

Økonomi- og
Erhvervsministeriet

Helgeshøj Allé 81
2630 Taastrup

Tlf. 4350 8000

Fax 4350 8001

E-post pvs@dkpto.dk

www.dkpto.dk

Pr. 1. januar 2002

Patenter

Supplerende beskyttelsescertifikater

Brugsmodeller

Chips (halvledertopografier)

Kommunevåbener og -segl

Skorstensmærker og kontorflag

Design

Vare- og fællesmærker

Publikationer

Erhvervsservice

Kopiservice

Kurser og foredrag

Prisliste vedrørende internationale ansøgninger (PCT) og europæiske patentansøgninger (EPK) samt vedrørende ansøgninger om international varemærkeregistrering og EU-varemærkeregistrering kan fås ved henvendelse til Patent- og Varemærkestyrelsen.

PRISLISTE

(12.1-jan02) IsPVS - Udgivet 20 dec 2001

Patenter

	kr.
1. Ansøgningsgebyr	
a. Grundgebyr	3000,00
b. Tillægsgebyr for hvert patentkrav ud over 10	300,00
2. Gebyrer for nyhedsundersøgelse af international type (PL §9)	
I Når den svenske patentmyndighed er nyhedsundersøgende:	
a. Grundgebyr	7030,00
b. Tillægsgebyr for hvert krav ud over 10	115,00
c. Ekspeditionsgebyr	500,00
II Når Den Europæiske Patentmyndighed er nyhedsundersøgende:	
a. Grundgebyr *	
1. For en prioritetsgivende ansøgning	7030,00
2. I alle andre tilfælde	11015,00
b. Ekspeditionsgebyr	500,00
3. Gebyr for senere indlevering af dansk oversættelse af international ansøgning	1100,00
4. Genoptagelsesgebyr	700,00
5. Patentmeddelelsesgebyr	
a. Grundgebyr	2850,00
b. Tillægsgebyr for hver side ud over 35 sider	80,00
c. Tillægsgebyr for hvert patentkrav, for hvilket der ikke er betalt ansøgningsgebyr	300,00
6. Gebyr for publicering af oversættelser af europæiske patentskrifter	
a. Grundgebyr	1150,00
b. Tillægsgebyr for hver side ud over 35 sider	80,00
7. Gebyr for publicering af ændrede danske patentskrifter	
a. Grundgebyr	2850,00
b. Tillægsgebyr for hver side ud over 35 sider	80,00
8. Gebyr for publicering af ændrede oversættelser af europæiske patentskrifter	
a. Grundgebyr	1150,00
b. Tillægsgebyr for hver side ud over 35 sider	80,00
9. Genoprettelsesgebyr	3000,00
10. Årsgebyrer	
1. gebyrår	500,00
2. gebyrår	500,00
3. gebyrår	500,00
4. gebyrår	1100,00
5. gebyrår	1250,00
6. gebyrår	1400,00
7. gebyrår	1600,00
8. gebyrår	1800,00
9. gebyrår	2050,00
10. gebyrår	2300,00
11. gebyrår	2550,00
12. gebyrår	2800,00
13. gebyrår	3050,00
14. gebyrår	3300,00
15. gebyrår	3600,00
16. gebyrår	3900,00
17. gebyrår	4200,00
18. gebyrår	4500,00
19. gebyrår	4800,00
20. gebyrår	5100,00
Årsgebyrer, der betales senere end forfaldsdag, forhøjes med 20%. Gebyret skal være betalt inden 6 måneder efter forfaldsdagen.	
11. Gebyr for fremsættelse af indsigelse	2500,00
12. Gebyr for administrativ omprøvning	7000,00
13. Klagegebyr	8000,00
Ovennævnte priser skal ikke tillægges moms	

Supplerende beskyttelsescertifikater

	kr.
1. Ansøgningsgebyr	3000,00
2. Genoptagelsesgebyr	600,00
3. Genoprettelsesgebyr	3000,00
4. Årsgebyr pr. påbegyndt gebyrår	5100,00
Årsgebyrer, der betales senere end forfaldsdag, forhøjes med 20%. Gebyret skal være betalt inden 6 måneder efter forfaldsdagen.	
5. Gebyr for administrativ omprøvning	1500,00
Der skal betales et gebyr på 7000 kr. for eventuel omprøvning af grundpatentet	
6. Klagegebyr	4000,00
Ovennævnte priser skal ikke tillægges moms	

Brugsmodeller

	kr.
1. Ansøgningsgebyr	2000,00
2. Gebyr for senere indlevering af dansk oversættelse af international ansøgning	1100,00
3. Genoptagelsesgebyr	400,00
4. Fornyelsesgebyrer	
For 1. periode	2000,00
For 2. periode	3000,00
Fornyelsesgebyrer, der betales efter udløbet af den pågældende registreringsperiode, forhøjes med 20%.	
5. Gebyr for prøvning før eller efter registrering	4000,00
6. Gebyr for behandling af anmodning om udslettelse	2000,00
7. Gebyr for bekendtgørelse af ændret registrering og publicering af ændret formulering	1100,00
8. Klagegebyr	5000,00
Ovennævnte priser skal ikke tillægges moms	

Chips (halvledertopografier)

	kr.
1. Ansøgningsgebyr	1500,00
2. Gebyr for behandling af anmodning af overførelse af ansøgning om registrering	1000,00
3. Klagegebyr	4000,00
Ovennævnte priser skal ikke tillægges moms	

Kommunevåbener og -segl

	kr.
1. Ansøgningsgebyr	2000,00
Ovennævnte pris skal ikke tillægges moms	

Skorstensmærker og kontorflag

	kr.
1. Ansøgningsgebyr	2000,00
Ovennævnte pris skal ikke tillægges moms	

Design

	kr.
1. Ansøgningsgebyr	1200,00
Tillægsgebyrer:	
a. Ved samregistrering for hvert design ud over det første	700,00
b. For offentliggørelse af hver afbildning ud over den første ¹⁾	400,00
2. Genoptagelsesgebyr	400,00
3. Gebyr for supplerende forundersøgelse	1500,00
Tillægsgebyr:	
Ved samregistrering for hvert design ud over det første	900,00
4. Fornylsesgebyr ²⁾	2200,00
Tillægsgebyr:	
Ved samregistrering for hvert design ud over det første	1100,00
Fornylsesgebyrer inkl. tillægsgebyr, der betales efter udløbet af den pågældende registreringsperiode, forhøjes med 20%.	
5. Gebyr for administrativ prøvning	
Pr. design, herunder design indeholdt i en samregistrering	3000,00
6. Gebyr for offentliggørelse af registrering i ændret form	400,00
Tillægsgebyr:	
For offentliggørelse af hver afbildning ud over den første	400,00
7. Genoprettelsesgebyr	3000,00
8. Klagegebyr	4000,00

Ovennævnte priser skal ikke tillægges moms

¹⁾ Omfatter også bekendtgørelse iht. den hidtil gældende mønsterlov

²⁾ Omfatter også fornyelse af registreringer iht. den hidtil gældende mønsterlov

Vare- og fællesmærker

	kr.
1. Ansøgningsgebyr	
a. Grundgebyr	2350,00
b. Tillægsgebyr for hver klasse ud over 3	600,00
Der er i alt 45 klasser	
2. Gebyr for videreførelse af Madrid-Protokol-registrering som dansk vare- eller fællesmærke-ansøgning	1500,00
3. Fornylsesgebyr	
a. Grundgebyr	2350,00
b. Tillægsgebyr for hver klasse ud over 3	600,00

Fornylsesgebyrer inkl. tillægsgebyr, der betales efter udløbet af den pågældende registreringsperiode, forhøjes med 20%.

4. Gebyr for anmodning om deling af en ansøgning eller en registrering for hver udskilt ansøgning eller registrering	2000,00
5. Gebyr for fremsættelse af indsigelse	2500,00
6. Gebyr for administrativ ophævelse	2500,00
7. Klagegebyr	4000,00
8. Gebyr for underretning til indehaver af varemærkerettighed Årligt gebyr	1000,00

Ovennævnte priser skal ikke tillægges moms

Publikationer

	kr.
1. Årsabonnement	
a. Dansk Patenttidende	1000,00
b. Patentskrifter	
– på papir	8000,00
– på CD-ROM (ESPACE-DK)	5000,00
c. Dansk Patentregister	400,00
d. Sammendrag af almindeligt tilgængelige danske patentansøgninger	
– Alle sektioner	8000,00
– sektion A	1600,00
– sektion B	1600,00
– sektion C07 + C12	1600,00
– sektion C, resten	900,00
– sektion D	500,00
– sektion E	900,00
– sektion F	900,00
– sektion G	900,00
– sektion H	900,00
e. Oversættelser af EP-skrifter	8000,00
f. Dansk Brugsmodeltidende	600,00
g. Brugsmodelskrifter	8000,00
h. Dansk Varemærketidende	1000,00
i. Dansk Varemærkerregister	200,00
j. Varemærkesærtidende med §13-afslag	100,00
k. Nye danske varemærkeansøgninger, ugeliste	450,00
l. Dansk Designtidende	600,00
m. Dansk Designregister	200,00
n. Patenthåndbog, ved tegning af abonnement	500,00
– løbsblade hertil, pr. side	10,00
o. Brugsmodelhåndbog, ved tegning af abonnement	500,00
– løbsblade hertil, pr. side	10,00
p. Ankenævnskendelser	
– alle kendelser	4200,00
– kendelser/patent- og brugsmodelområdet	2000,00
– kendelser/vare- og fællesmærkeområdet	2000,00
– kendelser/design- og chipsområdet	400,00

Abonnementer tillægges porto

2. Løssalg	
a. Dansk Patenttidende	40,00
b. Dansk Patentregister	400,00
c. Sammendrag af alm. tilgængelige patentansøgninger	30,00
d. Dansk Varemærketidende	40,00
e. Dansk Varemærkerregister	200,00
f. Varemærkesærtidende med §13-afslag	100,00
g. Varemærkeindsigelsestidende, 1996-2001 pr. årgang	200,00
h. Varemærkeindsigelsestidende, udk. 1995	300,00
i. Dansk Designtidende	40,00
j. Dansk Designregister	200,00
k. Dansk Brugsmodeltidende	40,00
l. Sammendrag af alm. tilgængelige brugsmodelansøgninger	30,00
m. Fremlæggelses- og patentskrifter på CD-ROM (ESPACE-DK)	
– 1993-2001, pr. årgang	5000,00
– 1990-1992, pr. årgang	2000,00

Ovennævnte priser skal ikke tillægges moms

Fremlæggelses-, patent- og brugsmodelskrifter samt oversættelser af EP-skrifter leveres til gældende kopipris

3. Love og bekendtgørelser vedr. industriel ejendomsret	12,00-33,00
4. Andre publikationer	
a. Varemærkeklassifikation	
– alfabetisk liste	500,00
– klassedelt liste	400,00
b. Mønsterklassifikation	35,00
– ændringer og tilføjelser hertil	15,00

5. "Fra væsen til virksomhed", Danske patenter gennem 100 år (fås på dansk og engelsk), inkl. moms	195,00
---	--------

Ovennævnte priser tillægges moms, hvis andet ikke er angivet

Erhvervsservice

1. Timepris*	kr. 900,00
2. Patenttekniske undersøgelser Beregnes efter timepris	
3. Løbende overvågninger	
a. Overvågning af ansøgninger Overvågning af dansk patent-, brugsmodel-, design- eller varemærkeansøgning sammensættes af: Pris pr. år	1500,00
Pris pr. meddelelse	375,00
b. Overvågning af nationale og internationale varemærkeret- rettigheder Overvågning af dansk varemærkeansøgning eller -registrering eller af MadridProtokol-registrering med gyldighed for Danmark i relation til nye varemærke- ansøgninger Pris pr. år, første varemærke	1050,00
Pris pr. år, yderligere varemærker, pr. varemærke	300,00
c. Øvrige overvågninger beregnes efter timepris Hertil skal lægges evt. online-udgifter	
4. Navneundersøgelser*	
a. International undersøgelse af patentrettigheder i 1-2 navne inkl. op til 40 referencer	3500,00
Yderligere referencer, pr. reference	16,00
Yderligere navne, pr. navn	900,00
b. Undersøgelse af patent- og brugsmodelrettigheder omfattende Danmark i 1-2 navne	1800,00
Yderligere navne, pr. navn	450,00
c. Øvrige navneundersøgelser beregnes efter timepris Hertil skal lægges evt. online-udgifter	
5. Patentfamilieundersøgelser og statusundersøgelser*	
a. Patentfamilieundersøgelse	1000,00
b. Patentfamilieundersøgelse, inkl. status for lande med statusoplysninger i Inpadoc	2200,00
Status for yderligere lande beregnes efter timepris	
c. Statusundersøgelse af udenlandske rettigheder Første nummer	900,00
Pr. følgende nummer	450,00
d. Statusundersøgelse af danske rettigheder, pr. nummer	450,00
e. Øvrige undersøgelser beregnes efter timepris Hertil skal lægges evt. online-udgifter	
6. Kollisionsundersøgelser af varemærker*	
a. Inkl. op til 3 klasser	2400,00
b. Yderligere klasser, pr. 10 klasser	500,00
Klasserne 42-45 betragtes prismæssigt som én klasse	
7. Skanning af varemærker*	
a. Første klasse	500,00
b. Yderligere klasser, pr. klasse	200,00
c. Skanning af alle 45 klasser	3000,00
Klasserne 42-45 betragtes prismæssigt som én klasse	
8. LOGO-skanning*	
a. Inkl. op til 25 referencer	2100,00
b. Yderligere referencer, pr. 25 referencer	500,00
9. Varemærkedatabase*	
a. Første klasse	3000,00
b. Yderligere klasser - op til 4, pr. klasse	1500,00
Klasserne 42-45 betragtes prismæssigt som én klasse	
10. Skanning af varemærker ansøgt eller registreret i udlandet*	
a. Første klasse for 1-2 lande	1000,00
b. Følgende lande, pr. land	500,00
c. Følgende klasser, pr. klasse	200,00

*Hastelevering kan aftales mod pristillæg

Ovennævnte priser tillægges moms

Kopiservice

1. Fotokopier af patent- og brugsmodelpublikationer	kr.
a. Pris pr. publikation indtil 200 sider	50,00
b. Publikationer ud over 200 sider: pris efter aftale	
2. Fotokopier, taget på læsesalen ved kontant betaling, pr. side, inkl. moms	
	3,00
3. Udenlandske patentpublikationer, der ikke findes i egne samlinger	
I ved hjemtagning fra udlandet:	
a. Pris for hjemtagning	100,00
b. Pris pr. publikation	100,00
Hjemtagning af sagsakter fra USA og patentpublikationer og sagsakter fra Sydafrika: Pris efter aftale.	
II ved levering af tilsvarende publikation fra egne samlinger:	
a. Identifikation	100,00
b. Kopipris (se pkt. 1)	
4. Engelsksprogede sammendrag, der ikke findes i egne samlinger, pr. sammendrag	
	50,00
5. Tidsskriftsartikler o.l., der ikke findes i egne samlinger	
a. Pris for hjemtagning	100,00
b. Pris pr. artikel	100,00
6. Aktindsigt i europæiske patenter og patentansøgninger	
a. Ekspedition (inkl. EPO-gebyr)	315,00
b. Kopier	
- ved tilsendelse, pr. side	3,25
- ved afhentning, pr. side	2,50
- ved afhentning og kontant betaling, pr. side inkl. moms	3,00
7. Databaseudskrift vedr. en varemærkeretlighed	
	50,00

Ovennævnte priser tillægges moms, hvis andet ikke er angivet

8. Bekræftet kopi af en patent-, brugsmodel-, design- eller varemærkeansøgning	300,00
Hertil skal lægges kopiprisen (3,25 kr. pr. side)	
9. Bekræftet udskrift af patent-, certifikat-, brugsmodel-, topografi-, design- eller varemærkesagsregistret	300,00
10. Bekræftet udskrift af registret over kommunevåbener og -segl eller registret over skorstensmærker og kontorflag ..	200,00
11. Udskrift af patent-, certifikat-, brugsmodel-, topografi-, design- eller varemærkesagsregistret, registret over kommunevåbener og -segl eller registret over skorstensmærker og kontorflag	50,00

Ovennævnte priser skal ikke tillægges moms

12. Priser for levering	
a. Levering pr. telefax	75,00
b. Ekspreslevering pr. telefax	275,00
c. Ekspreslevering pr. post	200,00
Hertil lægges porto	

Ovennævnte priser tillægges moms

Kurser og foredrag

1. Kurser	kr.
Priser på åbne og virksomhedsinterne kurser fås ved direkte henvendelse til KursusCentret	
2. Foredrag*	
Første time	2000,00
Følgende timer, pr. time	1500,00

* Særpriser afhængig af deltagerantal og forberedelsestid

Ovennævnte priser tillægges moms

WIPO Standard 80

INID-koder

Internationally agreed Numbers for the Identification of (bibliographic) data (INID)

- (11) Serial number of the registration
- (15) Date of the registration/Date of the renewal
- (17) Expected duration of the registration/renewal
- (18) Expected expiration date of the registration/renewal
- (21) Serial number of the application
- (22) Date of filing of the application
- (23) Name and place of exhibition, and date on which the industrial design was first exhibited there (Exhibition priority date)
- (24) Date from which the industrial design right has effect
- (29) Indication of the form in which the industrial design is filed, e.g. as a reproduction of the industrial design or as a specimen thereof
- (30) Data relating to priority under the Paris Convention
- (43) Date of publication of the industrial design before examination
- (44) Date of publication of the industrial design after examination but before registration
- (45) Date of publication of the registered industrial design
- (46) Date of expiration of deferment
- (51) International Classification for Industrial Designs (class and subclass of the Locarno Classification)
- (54) Designation of article(s) or product(s) covered by the industrial design or title of the industrial design
- (55) Reproduction of the industrial design (e.g., drawing, photograph) and explanations relating to the reproduction
- (57) Description of characteristic features of the industrial design including indication of colors
- (58) Date of recording of any kind of amendment in the Register
- (62) Serial number(s) and, if available, filing date(s) of application(s), registration(s) or document(s) related by division
- (66) Serial number(s) of the application or the registration of the design(s), which is(are) a variant(s) of the present one
- (71) Name(s) and address(es) of the applicant(s)
- (72) Name(s) of the creator(s) if known to be such
- (73) Name(s) and address(es) of the owner(s)
- (74) Name(s) and address(es) of the representative(s)

Domestic Codes for the Identification of Data

- (DL) Data concerning license
- (DP) Data concerning pawning

Internationalt vedtagne Numre til Identifikation af Data (INID)

- Registreringsnummer
- Registreringsdato/fornyelsesdato
- Forventet registreringsperiode/fornyelsesperiode
- Forventet udløbsdato for registrering/fornyelse
- Ansøgningsnummer
- Ansøgningsdato
- Udstillingsnavn og -sted og dato for første udstilling (udstillingsprioritetsoplysninger)
- Indleveringsdato
- Angivelse af i hvilken form designet er indleveret, fx som en afbildning af designet eller som en model heraf
- Oplysninger om prioritet efter Pariserkonventionen
- Dato for offentlig tilgængelighed
- Bekendtgørelsesdato for ansøgningen
- Offentliggørelse af registreringen
- Udsættelsesdato
- International klassifikation af design (klasser og underklasser i Locarno Klassifikationen)
- Vareangivelse/produktangivelse
- Afbildninger af designet (fx tegninger, fotografier) og forklaringer vedrørende afbildningerne
- Beskrivelse af karakteristiske træk vedr. designet, herunder angivelse af farver
- Dato for tilførsel til registret
- Nummer på hovedansøgning eller udskilt ansøgning
- Numre på beslægtede ansøgninger
- Ansøgningsnavn og -adresse
- Frembringers/designers navn og adresse
- Indehavernavn og -adresse
- Fuldægtignavn og -adresse

Interne koder til identifikation af data

- Licensoplysninger
- Pantoplysninger
- Oplysninger om konkurs



**Patent- og
Varemærkestyrelsen**

Erhvervsministeriet

Helgeshøj Allé 81

DK-2630 Taastrup

Tlf. +45 43 50 80 00

Fax +45 43 50 80 01

Giro 8 989 923

E-mail pvs@dkpto.dk

www.dkpto.dk