



Patent- og  
Varemærkestyrelsen  
Erhvervsministeriet

# Dansk Designtidende

## Indholdsfortegnelse

### Designsager

Offentliggørelse af designregistreringer .....	180
Offentligt tilgængelige designansøgninger .....	190
Fornyelse af designregistreringer .....	191

### Mønstersager

Bekendtgørelse af mønsteransøgninger .....	194
Offentligt tilgængelige mønsteransøgninger .....	196
Registrerede mønstre .....	197
Ændringer til mønstre .....	198
Fornyelse af mønsterregistreringer .....	199
Udslettelse af mønsterregistreringer .....	200
Prisliste .....	201
Bagside .....	206

Abonnementsprisen for årgangen er 1000,- kr. Abonnement tegnes i Patent- og Varemærkestyrelsen, Helgeshøj Allé 81, 2630 Tåstrup, tlf. 43 50 85 35, Gironr. 4 02 05 53, hvor enkelte numre sælges for en pris af 40 kr.

Ansvarlig for redaktion: Niels Ravn  
Trykt hos Patent- og Varemærkestyrelsen

ISSN 1601-7374

Design

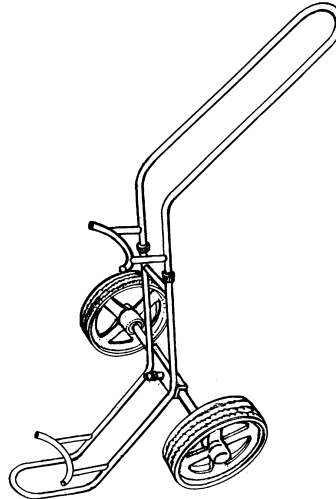
## Offentliggørelse af designregistreringer

Enhver kan anmode om hel- eller delvis udslettelse af en registrering (administrativ prøvning), jf. § 25 i designlov nr. 1259 af 20. december 2000. En model af designet kan ses i Patent- og Varemærkestyrelsen, hvis det er offentliggjort, at en model er indleveret til styrelsen. Det er anført, hvis et design er registreret i farve.

(11) DR 2002 00078  
(21) DA 2002 00098

(54) En golfvogn

(51)-Cl.12 02



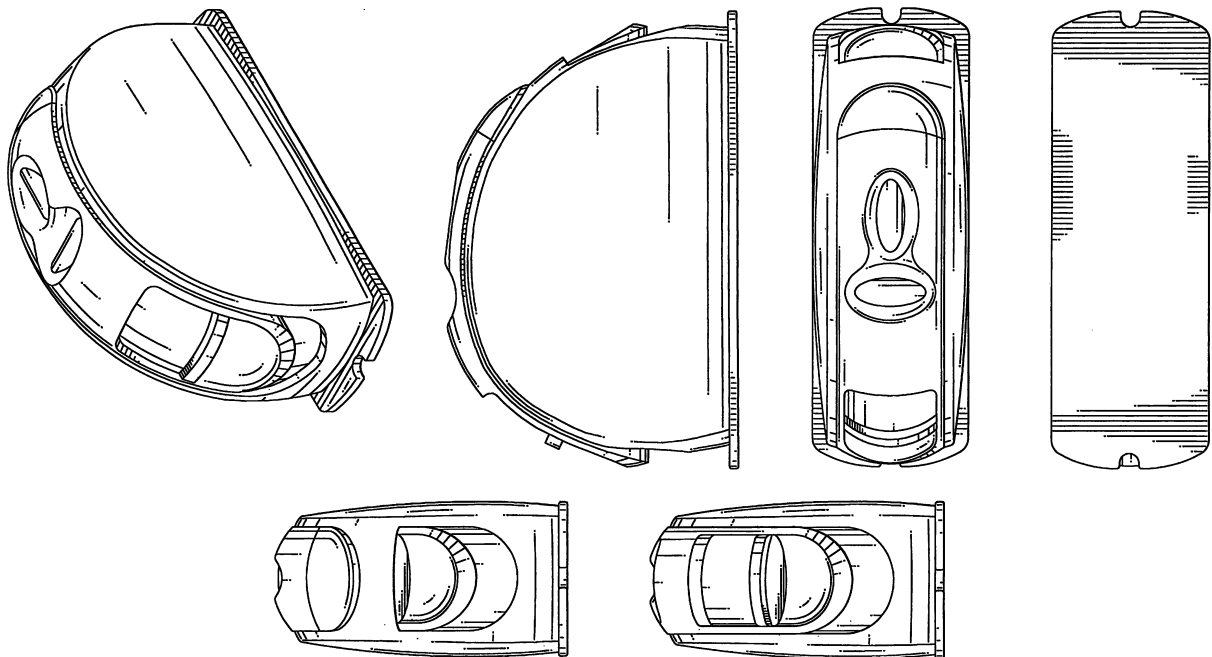
(71) ANSØGER(E):  
(74) FULDMÆGTIG:  
(72) FREMBRINGER(E):  
  
(22) ANSØGNINGSDATO:  
(18) GYLDIG TIL:

MB Products ApS, Knudslundvej 39, 2605 Brøndby, Danmark  
Larsen & Birkeholm A/S, Skandinavisk Patentbureau, Banegårdspladsen 1, 1570 København V, Danmark  
Maria Brünnner, Skodsborg Strandvej 53, 2942 Skodsborg, Danmark; Jens Damgaard, Ndr. Strandvej 31, 2791 Dragør, Danmark  
2002-02-07  
2007-02-07

(11) DR 2002 00079  
(21) DA 2002 00099

(54) Et laserforevisningsapparat

(51)-Cl.16 02



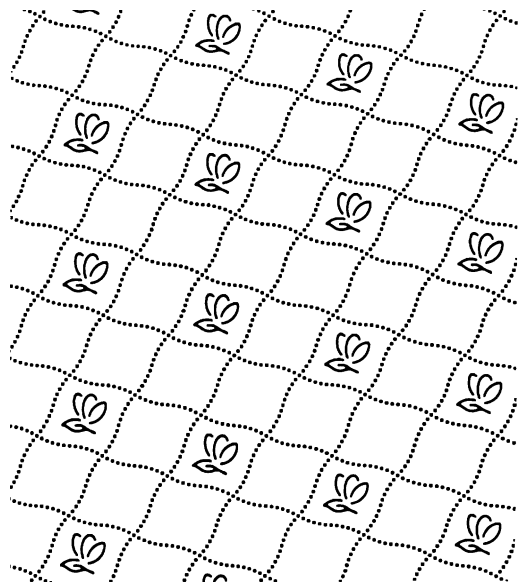
(71) ANSØGER(E):  
(74) FULDMÆGTIG:  
(72) FREMBRINGER(E):  
  
(30) PRIORITET:  
(22) ANSØGNINGSDATO:  
(18) GYLDIG TIL:

American Tool Companies, Inc., 2800 W. Higgins Road, Suite 805, Hoffman Estates, Illinois 60195, USA  
Hofman-Bang Zacco A/S, Hans Bekkevolds Allé 7, 2900 Hellerup, Danmark  
John Loudenslager, 518 West Palm Lane, Phoenix, Arizona, USA; Ryan Keith Hopper, 6110 South 48th Street, Lincoln, Nebraska, USA; Fabrice Malard, 11204 889th Street, Pleasant Prairie, Wisconsin, Frankrig  
2001-08-08 US 29/146,370  
2002-02-07  
2007-02-07

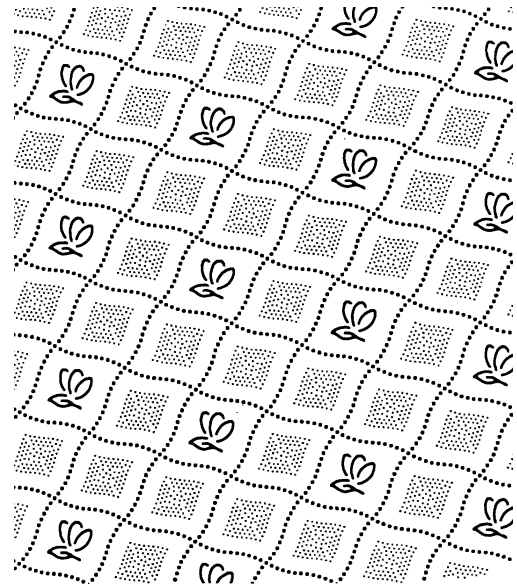
(11) DR 2002 00080  
(21) DA 2002 00094

(54) 1-2) Ornamenter til papirvarer, såsom toiletpapir, køkkenruller, servietter o. lign

(51)-Cl.05 06



Løbenr. 1



Løbenr. 2

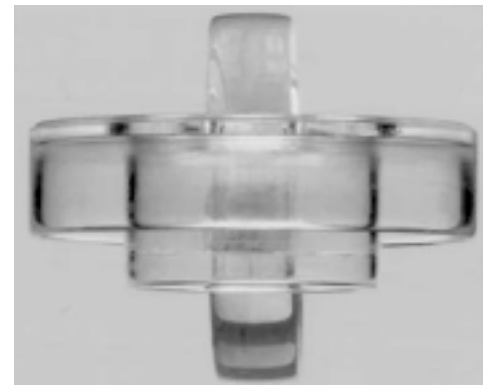
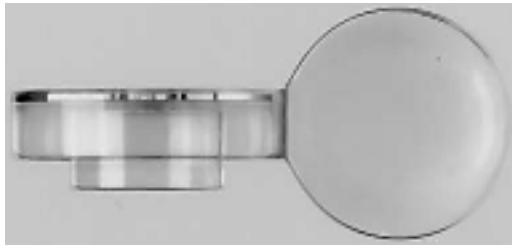
(71) ANSØGER(E):  
(74) FULDMÆGTIG:  
(72) FREMBRINGER(E):  
  
(30) PRIORITET:  
(22) ANSØGNINGSDATO:  
(18) GYLDIG TIL:

Georgia-Pacific France, 11, Route Industrielle, F-68320 Kunheim, Frankrig  
Hofman-Bang Zacco A/S, Hans Bekkevolds Allé 7, 2900 Hellerup, Danmark  
Jean-Bernard Kuehn, 4, rue du Bouxhof, F-68630 Benwihr, Frankrig ; Michel Basler, 6, rue Vauban, F-68500  
Issenheim, Frankrig  
2001-08-06 FR 01 4643  
2002-02-06  
2007-02-06

(11) DR 2002 00081  
(21) DA 2002 00109

(54) En kapsel med holder til sugerør

(51)-Cl.09 07



(71) ANSØGER(E):  
(74) FULDMÆGTIG:  
(72) FREMBRINGER(E):  
(30) PRIORITET:  
(22) ANSØGNINGSDATO:  
(18) GYLDIG TIL:

Champagne Moët & Chandon, Société anonyme, 20 avenue de Champagne, F-51200 Epernay, Frankrig, Frankrig  
Internationalt Patent-Bureau A/S, Høje Taastrup Boulevard 23, 2630 Taastrup, Danmark  
Philippe Dimeo, 58, rue Charlot, F-75003 Paris, Frankrig  
2001-12-14 WO DM/058 322  
2002-02-08  
2007-02-08

(11) DR 2002 00082  
(21) DA 2002 00104

(54) En køkkenmaskine

(51)-Cl.07 02



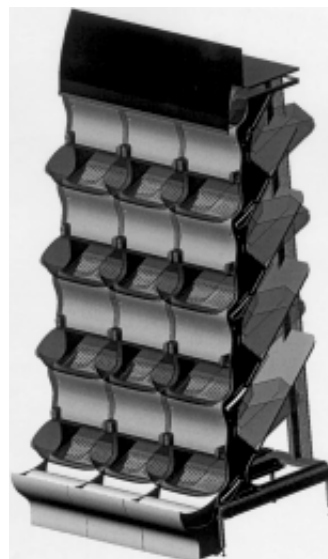
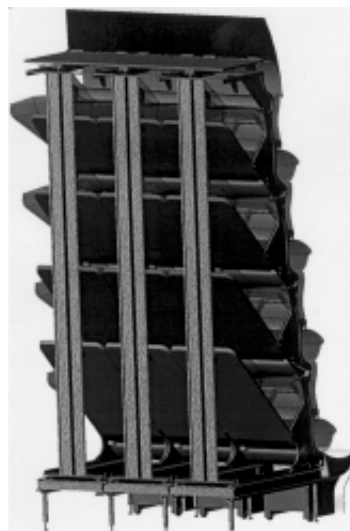
(71) ANSØGER(E):  
(74) FULDMÆGTIG:  
(72) FREMBRINGER(E):  
(30) PRIORITET:  
(22) ANSØGNINGSDATO:  
(18) GYLDIG TIL:

BSH Bosch und Siemens Hausgeräte GmbH, Hochstrasse 17, D-81669 München, Tyskland  
Giersing & Stelling Patentbureau A/S, Teglpøtten 3, 3460 Birkerød, Danmark  
Helmut Kaiser, Kettelerstr. 4, D-82515 Wolfratshausen, Tyskland  
2001-08-16 DE 40107526.5  
2002-02-08  
2007-02-08

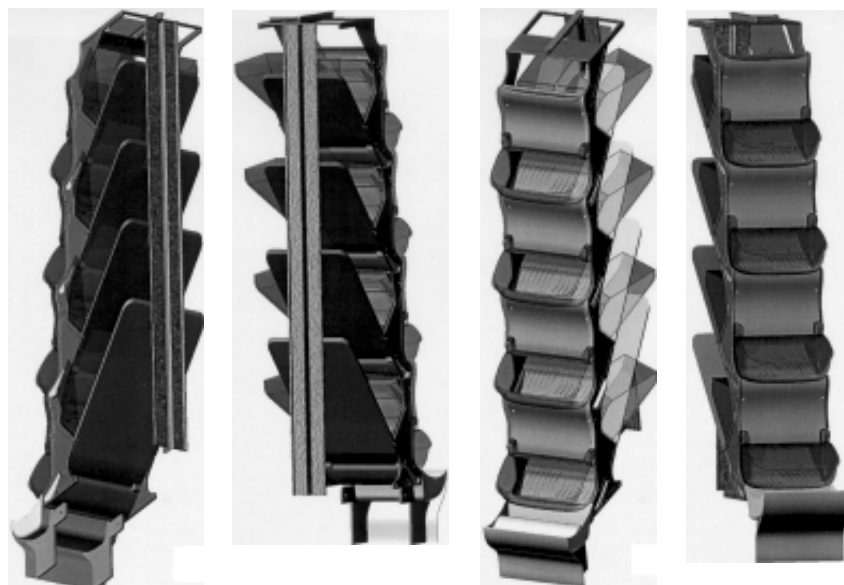
(11) DR 2002 00083  
(21) DA 2001 00163

(54) 1) Et butiksindegningsystem 2-4) dele dertil

(51)-Cl.20 02



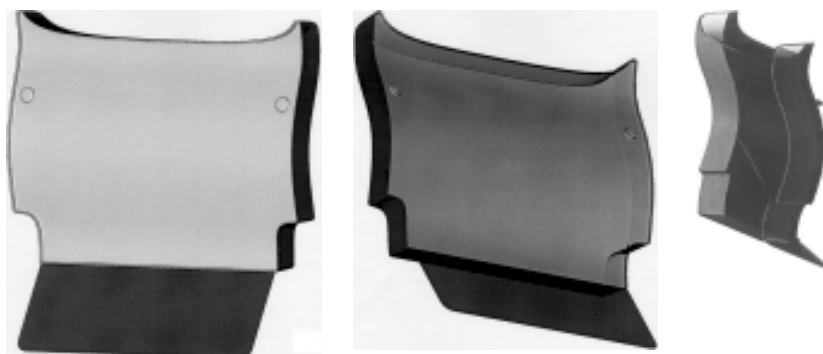
Løbenr. 1



Løbenr. 2



Løbenr. 3



Løbenr. 4

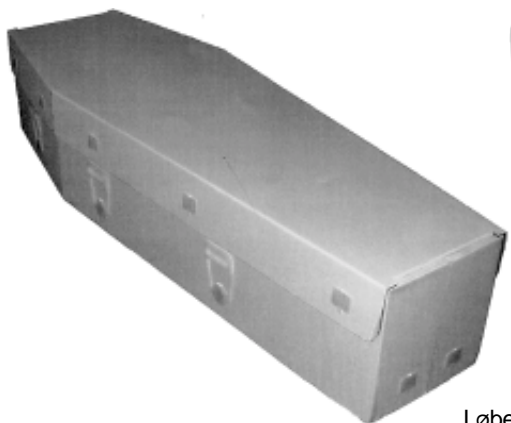
(71) ANSØGER(E):  
(74) FULDMÆGTIG:  
(72) FREMBRINGER(E):  
(30) PRIORITET:  
(22) ANSØGNINGSDATO:  
(18) GYLDIG TIL:

OY Karl Fazer AB, PL 4, SF-00941 Helsinki, Finland  
Chas. Hude A/S, H.C. Andersens Boulevard 33, 1780 København V, Danmark  
Lena Landin Lorentzen, Tjärnbergsgatan 9, S-821 34 Bollnäs, Sverige  
2001-05-28 SE 01-0931  
2001-11-28  
2006-11-28

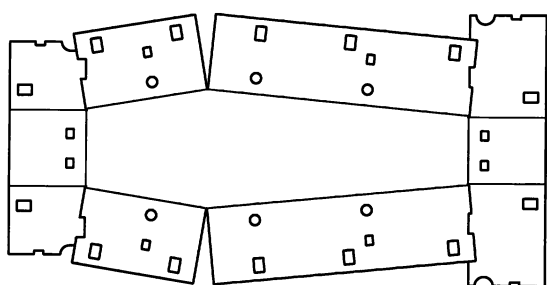
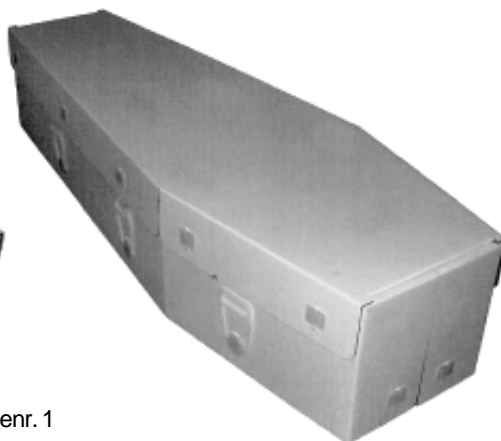
(11) DR 2002 00084  
(21) DA 2002 00066

(54) 1) En kiste 2-6) dele dertil

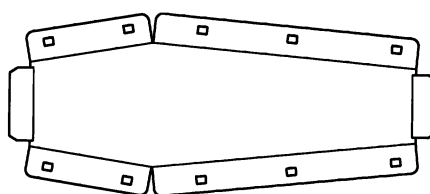
(51)-Cl.99 00



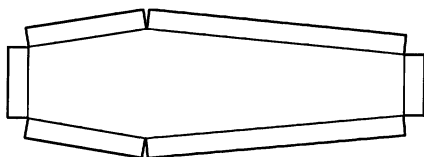
Løbenr. 1



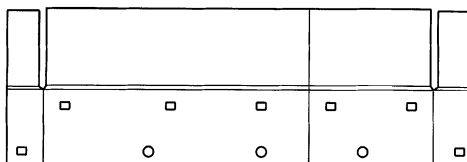
Løbenr. 2



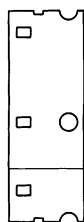
Løbenr. 3



Løbenr. 4



Løbenr. 5



Løbenr. 6

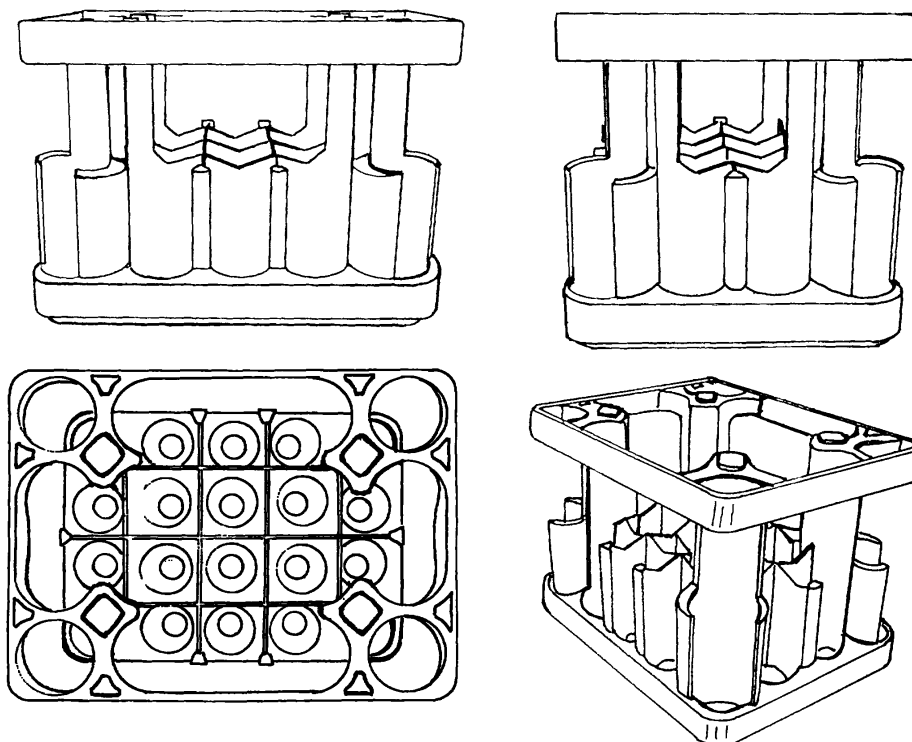
(71) ANSØGER(E):  
(72) FREMBRINGER(E):  
(22) ANSØGNINGSDATO:  
(18) GYLDIG TIL:

Smurfit Neopac A/S, Mirabellevej 16, 8900 Randers, Danmark  
Allan Ho Andersen, Overvænget 17, Hornbæk, 8900 Randers, Danmark  
2002-01-24  
2012-01-24

(11) DR 2002 00085  
(21) DA 2001 00183

(54) En kasse til flasker

(51)-Cl.09 03

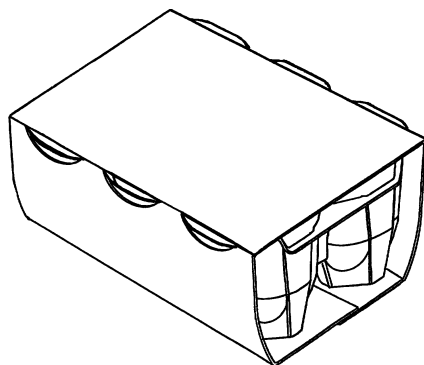


(71) ANSØGER(E):  
(74) FULDMÆGTIG:  
(72) FREMBRINGER(E):  
(30) PRIORITET:  
(22) ANSØGNINGSDATO:  
(18) GYLDIG TIL:

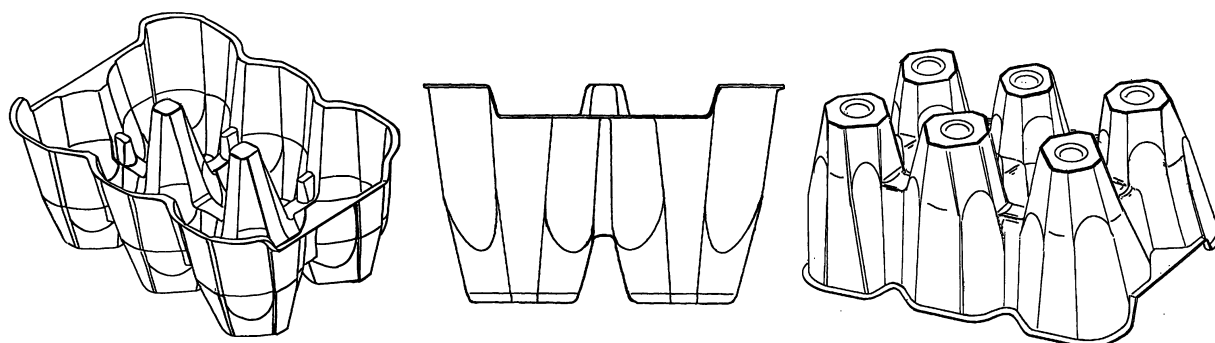
Franz Delbrouck GmbH, Bieberkamp 51-59, D-58710 Menden, Tyskland  
 Budde, Schou & Ostenfeld A/S, Vester Søgade 10, 1601 København V, Danmark  
 Franz Delbrouck, Franz-Liszt-Str. 26, D-50825 Köln, Tyskland  
 2001-06-27 DE 401 05 681.3  
 2001-12-10  
 2006-12-10

(11) DR 2002 00086  
(21) DA 2001 00107

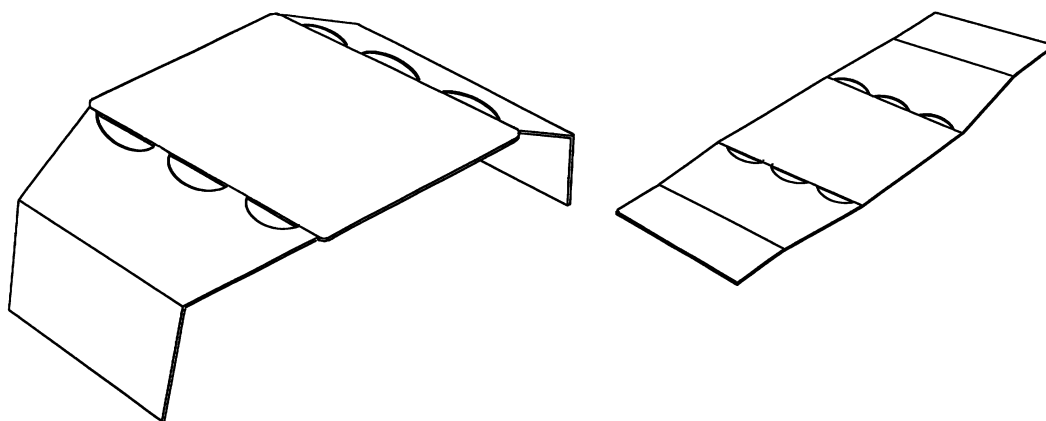
(54) 1) En æggeemballage 2) ægkarton 3) foldekarton dertil (51)-Cl.09 03



Løbenr. 1



Løbenr. 2



Løbenr. 3

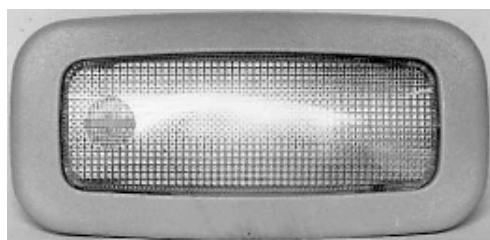
(71) ANSØGER(E):  
(74) FULDMÆGTIG:  
(72) FREMBRINGER(E):  
(22) ANSØGNINGSDATO:  
(18) GYLDIG TIL:

Brødrene Hartmann A/S, Klampenborgvej 203, 2800 Lyngby, Danmark  
Budde, Schou & Ostenfeld A/S, Vester Søgade 10, 1601 København V, Danmark  
Alessandro Rocchetti, Viale Martri L. ne, 1, I - 35010 Campignano di Br., Italien  
2001-11-09  
2006-11-09

(11) DR 2002 00087  
(21) DA 2002 00038

(54) 1-4) Belysningsindretninger til en bil

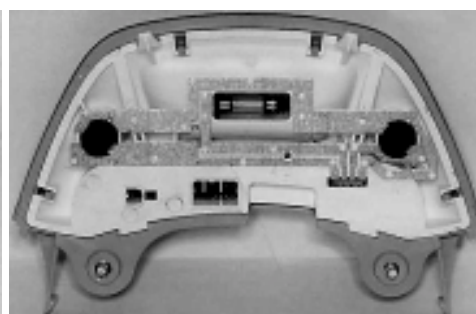
(51)-Cl.26 06



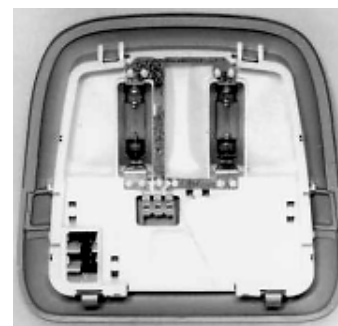
Løbenr. 1



Løbenr. 2



Løbenr. 3



Løbenr. 4

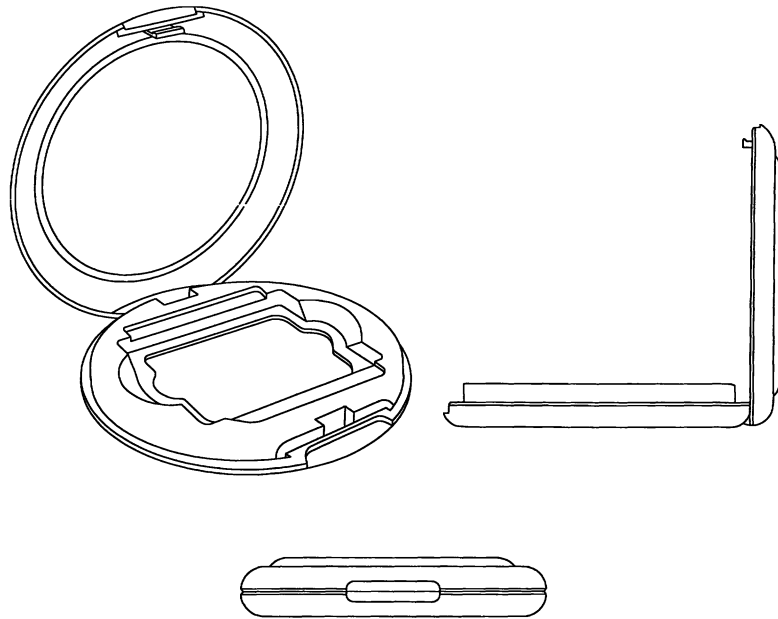
(71) ANSØGER(E):  
(74) FULDMÆGTIG:  
(72) FREMBRINGER(E):  
(30) PRIORITET:  
(22) ANSØGNINGSDATO:  
(18) GYLDIG TIL:

Fiat Auto S.p.A., Corso Giovanni Agnelli 200, I-10135 Torino, Italien  
Hofman-Bang Zacco A/S, Hans Bekkevolds Allé 7, 2900 Hellerup, Danmark  
Lorenzo Vaschetto, Via Pirandello 8, I-10051 Avigliana (Torino), Italien  
2001-07-30 ITTO20010000226  
2002-01-16  
2007-01-16

(11) DR 2002 00088  
(21) DA 2001 00014

(54) Et etui, fx til betalingskort

(51)-Cl.03 01



(71) ANSØGER(E):  
(74) FULDMÆGTIG:  
(72) FREMBRINGER(E):

Memtek International, Inc., P.O. Box 957, Offshore Incorporations Centre, Road Town, Tortola, Britiske Jomfruøer  
Budde, Schou & Ostenfeld A/S, Vester Søgade 10, 1601 København V, Danmark  
Carl Ten Brink, 17862 Metzler Lane, Huntington Beach, CA 92647, USA ; Christina Chu, 10100 Pioneer Blvd.,  
Suite 110, Santa Fe Springs, CA 90670, USA ; Richard Acker, 509 N. Sepulveda Blvd., Manhattan Beach, CA  
90266, USA ; Joseph A. Grasso, 10100 Pioneer Blvd., Suite 110, Santa Fe Springs, CA 90670, USA

(30) PRIORITET:  
(22) ANSØGNINGSDATO:  
(18) GYLDIG TIL:

2001-04-06 US 29/139.876  
2001-10-05  
2006-10-05

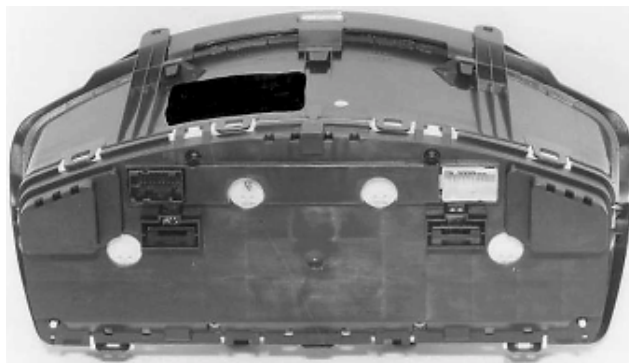
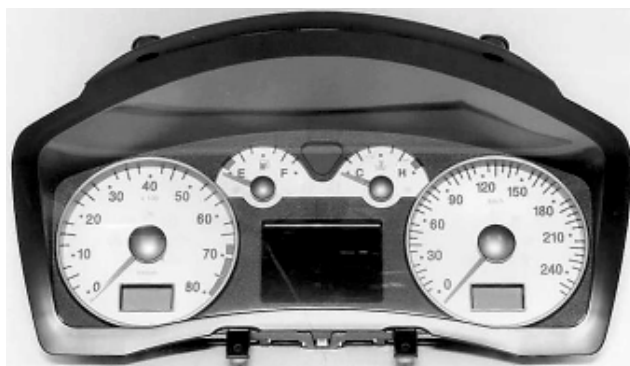
(11) DR 2002 00089  
(21) DA 2002 00037

(54) 1- 2) instrumentborde

(51)-Cl.12 16



Løbenr. 1



Løbenr. 2

(71) ANSØGER(E):  
(74) FULDMÆGTIG:  
(72) FREMBRINGER(E):  
(30) PRIORITET:  
(22) ANSØGNINGSDATO:  
(18) GYLDIG TIL:

Fiat Auto S.p.A., Corso Giovanni Agnelli 200, I-10135 Torino, Italien  
Hofman-Bang Zacco A/S, Hans Bekkevolds Allé 7, 2900 Hellerup, Danmark  
Lorenzo Vaschetto, Via Pirandello 8, I-10051 Avigliana (Torino), Italien  
2001-07-30 IT TO20010000225  
2002-01-16  
2007-01-16

## Offentligt tilgængelige designansøgninger og -registreringer

Akterne i nedenstående ansøgninger eller registreringer er tilgængelige for enhver, jf. § 21, stk. 2, i designlov nr. 1259 af 20. december 2000.

### Klasse 1

### Næringsmidler

(21) DA 2002 00072

(71) ANSØGER(E):

(30) PRIORITET:

(22) ANSØGNINGSDATO:

(54) Et snack-food-produkt med sildebensoverflade

RECOT, Inc. a Delaware corporation, 5000 Hopyard Road, Suite 460, Pleasanton, California 94588, USA

2001-08-14 US 29/146.689

2002-01-29

### Klasse 7

### Husholdningsartikler (ikke indeholdt i andre klasser)

(21) DA 2002 00116

(71) ANSØGER(E):

(30) PRIORITET:

(22) ANSØGNINGSDATO:

(54) En underkop

Dart Industries Inc., 14901 S. Orange Blossom Trail, Orlando, FL 32837, USA

2001-08-14 US 29/146,708

2002-02-12

(21) DA 2002 00120

(71) ANSØGER(E):

(30) PRIORITET:

(22) ANSØGNINGSDATO:

(54) Et opvaskestativ

Glenn Michael Soroka, 12B Silverton Avenue, Wai-O-Taiki Bay, Auckland, New Zealand

2001-08-16 NZ 101955

2002-02-14

(21) DA 2002 00123

(71) ANSØGER(E):

(30) PRIORITET:

(22) ANSØGNINGSDATO:

(54) En kop

Dart Industries Inc., 14901 S. Orange Blossom Trail, Orlando, FL 32837, USA

2001-08-14 US 29/146,723

2002-02-14

(21) DA 2002 00124

(71) ANSØGER(E):

(30) PRIORITET:

(22) ANSØGNINGSDATO:

(54) En isskraber

Dart Industries Inc., 14901 S. Orange Blossom Trail, Orlando, FL 32837, USA

2001-08-14 US 29/146,720

2002-02-14

(21) DA 2002 00125

(71) ANSØGER(E):

(30) PRIORITET:

(22) ANSØGNINGSDATO:

(54) Et låg til en kande

Dart Industries Inc., 14901 S. Orange Blossom Trail, Orlando, FL 32837, USA

2001-08-17 US 29/146,915

2002-02-14

(21) DA 2002 00126

(71) ANSØGER(E):

(30) PRIORITET:

(22) ANSØGNINGSDATO:

(54) En isoleret stempelkande.

Dart Industries Inc., 14901 S. Orange Blossom Trail, Orlando, FL 32837, USA

2001-08-17 US 29/146,896

2002-02-14

### Klasse 8

### Værktøj og isenkramvarer

(21) DA 2002 00127

(71) ANSØGER(E):

(30) PRIORITET:

(22) ANSØGNINGSDATO:

(54) Skinnsrättarkniv

Bo Helgesson, Ekebol Solberget, SE-66010 Dals Långed, Sverige

2001-08-17 SE 011360

2002-02-14

(21) DA 2002 00131

(71) ANSØGER(E):

(30) PRIORITET:

(22) ANSØGNINGSDATO:

(54) 1) En havesaks 2) håndtag til havesaks 3) hoved til havesaks 4) havesaks (ørnenæb)

Gardena Kress + Kastner GmbH, Hans-Lorensen-Strasse 40, D-89079 Ulm, Tyskland

2001-08-17 DE 40107246.0

2002-02-15

### Klasse 12

### Transportmidler og hejseapparater

(21) DA 2002 00124

(71) ANSØGER(E):

(30) PRIORITET:

(22) ANSØGNINGSDATO:

(54) En isskraber

Dart Industries Inc., 14901 S. Orange Blossom Trail, Orlando, FL 32837, USA

2001-08-14 US 29/146,720

2002-02-14

### Klasse 99

### Diverse

(21) DA 2002 00113

(71) ANSØGER(E):

(30) PRIORITET:

(22) ANSØGNINGSDATO:

(54) En brev-, pakke- og varerpostkasse

Sølund Extérieur ApS, Efterårsvej 9, 4654 Fakse Ladeplads, Danmark

2001-08-17 NO 2001 0496;2001-08-17 SE 01-1356

2002-02-12

## Fornyelse af designregistreringer

Fornyelse af registreringer foretaget i medfør af § 23, stk. 1, i designlov nr. 1259 af 20. december 2000.

(11) Registreringsnummer

(18) Gyldig til

DR 2002 00081  
DR 2002 00082

20070208  
20070208



Mønster

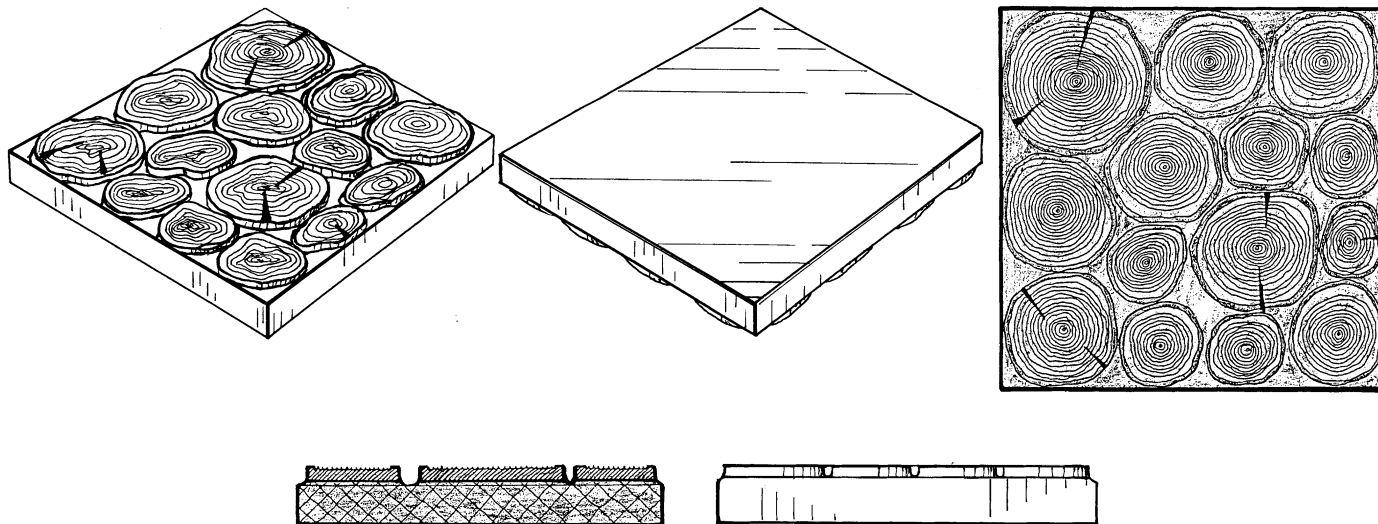
## Bekendtgørelse af mønsteransøgninger

Indsigelser mod registreringen skal fremsættes skriftligt i 2 eksemplarer til registreringsmyndigheden inden 2 måneder fra bekendtgørelsesdagen, jfr. lov om mønstre nr 218 af 27. maj 1970, § 18, stk. 2.  
Er det bekendtgjort, at model af mønstret er indleveret, kan dette ses i direktoratet.  
Hvis afbildningen er udført i farver, er dette angivet.  
Er mønstret forbillede for et ornament, er dette angivet.

(21) MA 2001 00864

(54) En cement/teglflise

(51)-Cl.25 01



(71)ANSØGER(E):

(74)FULDMÆGTIG:

(72)FREMBRINGER(E):

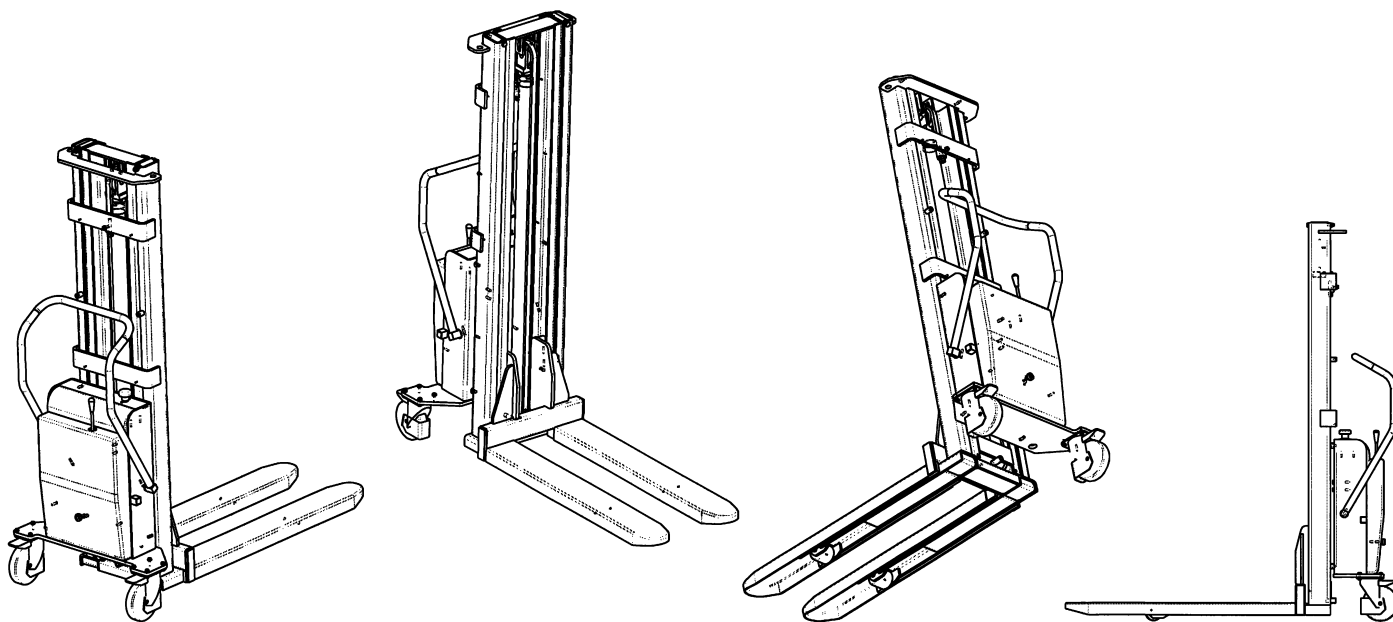
(22)ANSØGNINGSDATO:

Niemann Design v/ Gunnar Juelsgaard Niemann, Aagårdsvej 37, Thyregod, Kokborg, , 7323 Give, Danmark  
Larsen & Birkeholm A/S, Skandinavisk Patentbureau, Banegårdspladsen 1, 1570 København V, Danmark  
Gunner Juelsgaard Niemann, Aagårdsvej 37, Kokborg, 7323 Give, Danmark; Annette Niemann, Havrevænget 21, Bjergby, 9800 Hjørring, Danmark  
2001-08-27

(21) MA 2001 00918

(54) En lift til brug ved varestabling

(51)-Cl.12 05



(71)ANSØGER(E):

(72)FREMBRINGER(E):

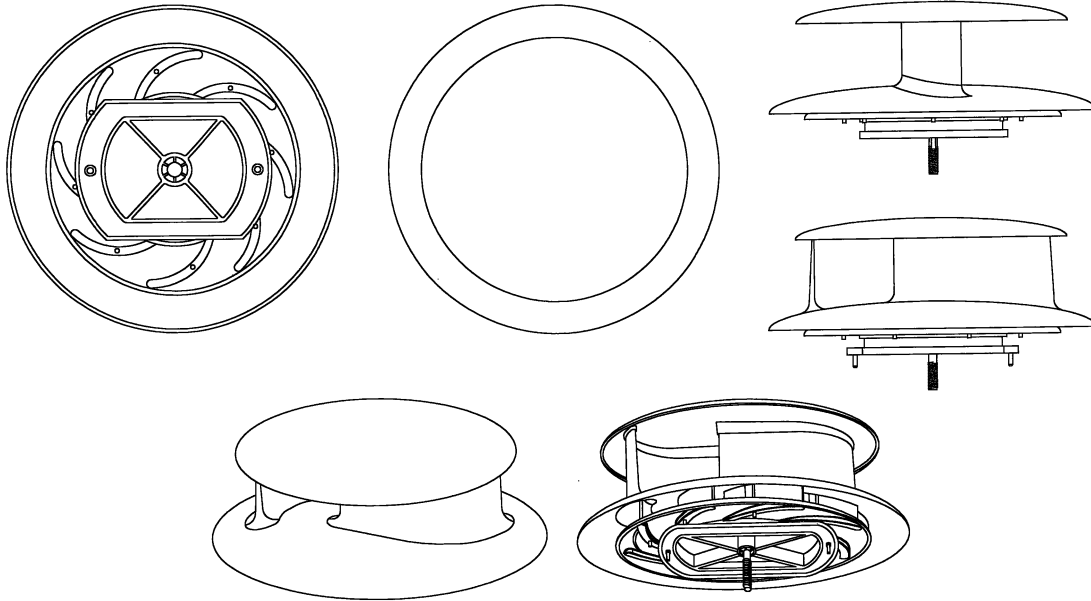
(22)ANSØGNINGSDATO:

BV Rocla A/S, Rugvænget 6, 4100 Ringsted, Danmark  
Bent Kjøller, Carl Jacobsens Vej 4A 7.tv., 2500 Valby, Danmark  
2001-09-10

(21) MA 2001 00938

(54) En ventilator

(51)-Cl.23 04



(71)ANSØGER(E):  
(74)FULDMÆGTIG:  
(72)FREMBRINGER(E):

Flettner Ventilator Limited, 2, Basing Hill , Golders Green, London NW11 8TH, Storbritannien  
Patrade A/S, Fredens Torv 3 A, 8000 Århus C, Danmark  
Christopher John Hurlstone, 5 Bury Water Lane, Newport, Essex CB11 3TZ, Storbritannien ; Robert Cheetham  
Halstead, Flat 6, 87 Chaseside, Enfield, EN2 6NL, Storbritannien ; Alan Tye, Great West Plantation, Tring,  
Hertfordshire HP23 6DA, Storbritannien ; Kevin Alan Alex Tye, Great West Plantation, Tring, Hertfordshire HP23  
6DA, Storbritannien

(30)PRIORITET:  
(22)ANSØGNINGSDATO:  
(66)BEMÆRKNINGER

2001-03-20 GB GB 2 100 462  
2001-09-20  
Ansøger har samme dag indleveret MA 2001 00939

## Offentligt tilgængelige mønsteransøgninger

**Klasse 9**

(21)MA 2001 00810  
(71)ANSØGER(E):  
(22)ANSØGNINGSDATO:

**Emballage og beholdere til transport eller håndtering af varer**

(54)En beholder.  
Reckitt Benckiser N.V., De Fruittuinen 2-12, NL-2132 NZ Hoofddorp, Holland  
2001-08-16

## Registrerede mønstre

Akterne i nedenstående ansøgninger er tilgængelige for enhver, jfr. mønsterlovens § 19.

(11) Ansøgningsnummer	(44) Bekendtgjort i Reg. Tid. nr.	(11) Registreringsnummer	(15) Registreringsdato	(18) Registreringen er gyldig til
MA 2000 01261	7, 2001	MR 2002 00098	20020214	20051123
MA 2001 00318	7, 2001	MR 2002 00099	20020214	20060321
MA 2001 00508	7, 2001	MR 2002 00100	20020214	20060510
MA 2001 00579	7, 2001	MR 2002 00101	20020214	20060607
MA 2001 00647	7, 2001	MR 2002 00102	20020214	20060704
MA 2001 00679	7, 2001	MR 2002 00103	20020214	20060717
MA 2001 00888	7, 2001	MR 2002 00104	20020214	20060904
MA 2001 00906	7, 2001	MR 2002 00105	20020214	20060907
MA 2001 00913	7, 2001	MR 2002 00106	20020214	20060907
MA 2001 00919	7, 2001	MR 2002 00107	20020214	20060911
MA 2001 00949	7, 2001	MR 2002 00108	20020214	20060925
MA 2001 00971	7, 2001	MR 2002 00109	20020214	20060911

## Ændringer

Ændringer vedrørende retten til mønstret, mønsterhavers navn, bopæl, fulm. m.v.

### Navneændringer:

(11) MR 1995 00899

Til: (71) Diplomat Schreibgeräte GmbH, 100, Am Brosigturm, D-13507 Berlin, Tyskland

### Adresseændringer:

(11) MR 2001 00333

Til: (71) Deere & Company, a corporation of the State of Delaware, One John Deere Place, Moline, Illinois 61265-8098, USA

## Fornyelse af mønsterregistreringer

Fornyelse af registreringer foretaget i medfør af lov om mønstre nr. 218 af 27. maj 1970.

(11) Registreringsnummer	(18) Gyldig til
MR 1992 01255	20070116
MR 1997 00274	20061106
MR 1997 00274	20061106
MR 1993 01051	20070703
MR 1997 00677	20070408
MR 1997 00678	20070408
MR 1997 00719	20070304
MR 1992 01217	20070305
MR 1997 00943	20070314
MR 1997 00670	20070304
MR 1993 00157	20070409
MR 1993 00158	20070409
MR 1998 00012	20070416
MR 1998 00096	20070507
MR 1993 01051	20070703
MR 1993 00136	20070323
MR 1997 00777	20070317
MR 1993 00135	20070323
MR 1997 00547	20070217
MR 1992 01118	20070220
MR 1994 00183	20070512

## Udslettelser af registreringer

Udslettelser af registreringer foretaget i medfør af lov om mønstre nr. 218 af 27. maj 1970.

(11)MR 1994 00794  
(11)MR 1997 00069  
(11)MR 1997 00540  
(11)MR 1997 00901  
(11)MR 1997 00902  
(11)MR 1997 00903  
(11)MR 1997 00904  
(11)MR 1997 00905  
(11)MR 1997 00906  
(11)MR 1997 00907  
(11)MR 1997 00908  
(11)MR 1997 00909  
(11)MR 1997 00910  
(11)MR 1997 00911  
(11)MR 1997 00912  
(11)MR 1997 00913  
(11)MR 1997 00919  
(11)MR 1997 00920  
(11)MR 1997 00921  
(11)MR 1997 00879  
(11)MR 1997 00880  
(11)MR 1997 00881  
(11)MR 1997 00882  
(11)MR 1997 00883  
(11)MR 1997 00884  
(11)MR 1997 00885  
(11)MR 1997 00886  
(11)MR 1997 00887  
(11)MR 1997 00888  
(11)MR 1997 00597

**Patent- og  
Varemærkestyrelsen**Økonomi- og  
ErhvervsministerietHelgeshøj Allé 81  
2630 Taastrup

Tlf. 4350 8000

Fax 4350 8001

E-post pvs@dkpto.dk

www.dkpto.dk

Pr. 1. januar 2002

Patenter  
Supplerende beskyttelsescertifikater  
Brugsmodeller  
Chips (halvledertopografier)  
Kommunevåbener og -segl  
Skorstensmærker og kontorflag  
Design  
Vare- og fællesmærker  
Publikationer  
Erhvervsservice  
Kopiservice  
Kurser og foredrag

Prisliste vedrørende internationale ansøgninger (PCT) og europæiske patentansøgninger (EPK) samt vedrørende ansøgninger om international varemærkeregistrering og EU-varemærkeregistrering kan fås ved henvendelse til Patent- og Varemærkestyrelsen.

**E  
T  
S  
L  
S  
L  
S  
R  
P**

(12.1.jan02) Is/PVS - Udgivet 20 dec 2001

## Patenter

	kr.
<b>1. Ansøgningsgebyr</b>	
a. Grundgebyr .....	3000,00
b. Tillægsgebyr for hvert patentkrav ud over 10 .....	300,00
<b>2. Gebyrer for nyhedsundersøgelse af international type (PL §9)</b>	
I Når den svenske patentmyndighed er nyhedsundersøgende:	
a. Grundgebyr .....	7030,00
b. Tillægsgebyr for hvert krav ud over 10 .....	115,00
c. Ekspeditionsgebyr .....	500,00
II Når Den Europæiske Patentmyndighed er nyhedsundersøgende:	
a. Grundgebyr *	
1. For en prioritetsgivende ansøgning .....	7030,00
2. I alle andre tilfælde .....	11015,00
b. Ekspeditionsgebyr .....	500,00
<b>3. Gebyr for senere indlevering af dansk oversættelse af international ansøgning</b> .....	1100,00
<b>4. Genoptagelsesgebyr</b> .....	700,00
<b>5. Patentmeddelelsesgebyr</b>	
a. Grundgebyr .....	2850,00
b. Tillægsgebyr for hver side ud over 35 sider .....	80,00
c. Tillægsgebyr for hvert patentkrav, for hvilket der ikke er betalt ansøgningsgebyr .....	300,00
<b>6. Gebyr for publicering af oversættelser af europæiske patentskrifter</b>	
a. Grundgebyr .....	1150,00
b. Tillægsgebyr for hver side ud over 35 sider .....	80,00
<b>7. Gebyr for publicering af ændrede danske patentskrifter</b>	
a. Grundgebyr .....	2850,00
b. Tillægsgebyr for hver side ud over 35 sider .....	80,00
<b>8. Gebyr for publicering af ændrede oversættelser af europæiske patentskrifter</b>	
a. Grundgebyr .....	1150,00
b. Tillægsgebyr for hver side ud over 35 sider .....	80,00
<b>9. Genoprettelsesgebyr</b> .....	3000,00
<b>10. Årsgebyrer</b>	
1. gebyrår .....	500,00
2. gebyrår .....	500,00
3. gebyrår .....	500,00
4. gebyrår .....	1100,00
5. gebyrår .....	1250,00
6. gebyrår .....	1400,00
7. gebyrår .....	1600,00
8. gebyrår .....	1800,00
9. gebyrår .....	2050,00
10. gebyrår .....	2300,00
11. gebyrår .....	2550,00
12. gebyrår .....	2800,00
13. gebyrår .....	3050,00
14. gebyrår .....	3300,00
15. gebyrår .....	3600,00
16. gebyrår .....	3900,00
17. gebyrår .....	4200,00
18. gebyrår .....	4500,00
19. gebyrår .....	4800,00
20. gebyrår .....	5100,00

Årsgebyrer, der betales senere end forfaldsdag, forhøjes med 20%.  
Gebyret skal være betalt inden 6 måneder efter forfaldsdagen.

<b>11. Gebyr for fremsættelse af indsigelse</b> .....	2500,00
<b>12. Gebyr for administrativ omprøvning</b> .....	7000,00
<b>13. Klagegebyr</b> .....	8000,00

Ovennævnte priser skal ikke tillægges moms

## Supplerende beskyttelsescertifikater

	kr.
<b>1. Ansøgningsgebyr</b> .....	3000,00
<b>2. Genoptagelsesgebyr</b> .....	600,00
<b>3. Genoprettelsesgebyr</b> .....	3000,00
<b>4. Årsgebyr pr. påbegyndt gebyrår</b> .....	5100,00

Årsgebyrer, der betales senere end forfaldsdag, forhøjes med 20%. Gebyret skal være betalt inden 6 måneder efter forfaldsdagen.

<b>5. Gebyr for administrativ omprøvning</b> .....	1500,00
--	---------

Der skal betales et gebyr på 7000 kr. for eventuel omprøvning af grundpatentet

<b>6. Klagegebyr</b> .....	4000,00
----------------------------	---------

Ovennævnte priser skal ikke tillægges moms

## Brugsmodeller

	kr.
<b>1. Ansøgningsgebyr</b> .....	2000,00
<b>2. Gebyr for senere indlevering af dansk oversættelse af international ansøgning</b> .....	1100,00
<b>3. Genoptagelsesgebyr</b> .....	400,00
<b>4. Fornyelsesgebyrer</b>	
For 1. periode .....	2000,00
For 2. periode .....	3000,00

Fornyelsesgebyrer, der betales efter udløbet af den pågældende registreringsperiode, forhøjes med 20%.

<b>5. Gebyr for prøvning før eller efter registrering</b> .....	4000,00
<b>6. Gebyr for behandling af anmodning om udslettelse</b> .....	2000,00
<b>7. Gebyr for bekendtgørelse af ændret registrering og publicering af ændret formulering</b> .....	1100,00
<b>8. Klagegebyr</b> .....	5000,00

Ovennævnte priser skal ikke tillægges moms

## Chips (halvledertopografier)

	kr.
<b>1. Ansøgningsgebyr</b> .....	1500,00
<b>2. Gebyr for behandling af anmodning af overførelse af ansøgning om registrering</b> .....	1000,00
<b>3. Klagegebyr</b> .....	4000,00

Ovennævnte priser skal ikke tillægges moms

## Kommunevåbener og -segl

<b>1. Ansøgningsgebyr</b> .....	2000,00
---------------------------------	---------

Ovennævnte pris skal ikke tillægges moms

## Skorstensmærker og kontorflag

<b>1. Ansøgningsgebyr</b> .....	2000,00
---------------------------------	---------

Ovennævnte pris skal ikke tillægges moms

## Design

	kr.
<b>1. Ansøgningsgebyr</b> .....	1200,00
<b>Tillægsgebyrer:</b>	
a. Ved samregistrering for hvert design ud over det første .....	700,00
b. For offentliggørelse af hver afbildning ud over den første <sup>1)</sup> .....	400,00
<b>2. Genoptagelsesgebyr</b> .....	400,00
<b>3. Gebyr for supplerende forundersøgelse</b> .....	1500,00
<b>Tillægsgebyr:</b>	
Ved samregistrering for hvert design ud over det første .....	900,00
<b>4. Fornyelsesgebyr</b> <sup>2)</sup> .....	2200,00
<b>Tillægsgebyr:</b>	
Ved samregistrering for hvert design ud over det første .....	1100,00
Fornyelsesgebyrer inkl. tillægsgebyr, der betales efter udløbet af den pågældende registreringsperiode, forhøjes med 20%.	
<b>5. Gebyr for administrativ prøvning</b>	
Pr. design, herunder design indeholdt i en samregistrering .....	3000,00
<b>6. Gebyr for offentliggørelse af registrering i ændret form</b> .....	400,00
<b>Tillægsgebyr:</b>	
For offentliggørelse af hver afbildning ud over den første .....	400,00
<b>7. Genoprettelsesgebyr</b> .....	3000,00
<b>8. Klagegebyr</b> .....	4000,00

Ovennævnte priser skal ikke tillægges moms

<sup>1)</sup> Omfatter også bekendtgørelse iht. den hidtil gældende mønsterlov

<sup>2)</sup> Omfatter også fornyelse af registreringer iht. den hidtil gældende mønsterlov

## Vare- og fællesmærker

	kr.
<b>1. Ansøgningsgebyr</b>	
a. Grundgebyr .....	2350,00
b. Tillægsgebyr for hver klasse ud over 3 .....	600,00
Der er i alt 45 klasser	
<b>2. Gebyr for videreførelse af Madrid-Protokol-registrering som dansk vare- eller fællesmærke-ansøgning</b> .....	1500,00
<b>3. Fornyelsesgebyr</b>	
a. Grundgebyr .....	2350,00
b. Tillægsgebyr for hver klasse ud over 3 .....	600,00

Fornyelsesgebyrer inkl. tillægsgebyr, der betales efter udløbet af den pågældende registreringsperiode, forhøjes med 20%.

<b>4. Gebyr for anmodning om deling af en ansøgning eller en registrering</b> for hver udskilt ansøgning eller registrering .....	2000,00
<b>5. Gebyr for fremsættelse af indsigelse</b> .....	2500,00
<b>6. Gebyr for administrativ ophævelse</b> .....	2500,00
<b>7. Klagegebyr</b> .....	4000,00
<b>8. Gebyr for underretning til indehaver af varemærkerettighed</b> Årligt gebyr .....	1000,00

Ovennævnte priser skal ikke tillægges moms

## Publikationer

	kr.
<b>1. Årsabonnement</b>	
a. Dansk Patenttidende .....	1000,00
b. Patentskrifter	
– på papir .....	8000,00
– på CD-ROM (ESPACE-DK) .....	5000,00
c. Dansk Patentregister .....	400,00
d. Sammendrag af almindeligt tilgængelige danske patentansøgninger	
– Alle sektioner .....	8000,00
– sektion A .....	1600,00
– sektion B .....	1600,00
– sektion C07 + C12 .....	1600,00
– sektion C, resten .....	900,00
– sektion D .....	500,00
– sektion E .....	900,00
– sektion F .....	900,00
– sektion G .....	900,00
– sektion H .....	900,00
e. Oversættelser af EP-skrifter .....	8000,00
f. Dansk Brugsmodeltidende .....	600,00
g. Brugsmodelskrifter .....	8000,00
h. Dansk Varemærketidende .....	1000,00
i. Dansk Varemærkerregister .....	200,00
j. Varemærkesærtidende med §13-afslag .....	100,00
k. Nye danske varemærkeansøgninger, ugeliste .....	450,00
l. Dansk Designtidende .....	600,00
m. Dansk Designregister .....	200,00
n. Patenthåndbog, ved tegning af abonnement .....	500,00
– løbblade hertil, pr. side .....	10,00
o. Brugsmodelhåndbog, ved tegning af abonnement .....	500,00
– løbblade hertil, pr. side .....	10,00
p. Ankenævnskendelser	
– alle kendelser .....	4200,00
– kendelser/patent- og brugsmodelområdet .....	2000,00
– kendelser/vare- og fællesmærkeområdet .....	2000,00
– kendelser/design- og chipsområdet .....	400,00

Abonnementer tillægges porto

<b>2. Løssalg</b>	
a. Dansk Patenttidende .....	40,00
b. Dansk Patentregister .....	400,00
c. Sammendrag af alm. tilgængelige patentansøgninger .....	30,00
d. Dansk Varemærketidende .....	40,00
e. Dansk Varemærkerregister .....	200,00
f. Varemærkesærtidende med §13-afslag .....	100,00
g. Varemærkeindsigelsestidende, 1996-2001 pr. årgang .....	200,00
h. Varemærkeindsigelsestidende, udk. 1995 .....	300,00
i. Dansk Designtidende .....	40,00
j. Dansk Designregister .....	200,00
k. Dansk Brugsmodeltidende .....	40,00
l. Sammendrag af alm. tilgængelige brugsmodelansøgninger .....	30,00
m. Fremlæggelses- og patentskrifter på CD-ROM (ESPACE-DK)	
– 1993-2001, pr. årgang .....	5000,00
– 1990-1992, pr. årgang .....	2000,00

Ovennævnte priser skal ikke tillægges moms

Fremlæggelses-, patent- og brugsmodelskrifter samt oversættelser af EP-skrifter leveres til gældende kopipris

<b>3. Love og bekendtgørelser</b> vedr. industriel ejendomsret .....	12,00-33,00
<b>4. Andre publikationer</b>	
a. Varemærkeklassifikation	
– alfabetisk liste .....	500,00
– klassedelt liste .....	400,00
b. Mønsterklassifikation .....	35,00
– ændringer og tilføjelser hertil .....	15,00
<b>5. "Fra væsen til virksomhed", Danske patenter gennem 100 år</b> (fås på dansk og engelsk), inkl. moms .....	195,00

Ovennævnte priser tillægges moms, hvis andet ikke er angivet

## Erhvervsservice

	kr.
1. Timepris* .....	900,00
<b>2. Patenttekniske undersøgelser</b>	
Beregnes efter timepris	
<b>3. Løbende overvågninger</b>	
a. Overvågning af ansøgninger	
Overvågning af dansk patent-, brugsmodel-, design- eller varemærkeansøgning sammensættes af:	
Pris pr. år .....	1500,00
Pris pr. meddelelse .....	375,00
b. Overvågning af nationale og internationale varemærkeretigheder	
Overvågning af dansk varemærkeansøgning eller -registrering eller af MadridProtokol-registrering med gyldighed for Danmark i relation til nye varemærkeansøgninger	
Pris pr. år, første varemærke .....	1050,00
Pris pr. år, yderligere varemærker, pr. varemærke .....	300,00
c. Øvrige overvågninger beregnes efter timepris	
Hertil skal lægges evt. online-udgifter	
<b>4. Navneundersøgelser*</b>	
a. International undersøgelse af patentrettigheder i 1-2 navne inkl. op til 40 referencer .....	3500,00
Yderligere referencer, pr. reference .....	16,00
Yderligere navne, pr. navn .....	900,00
b. Undersøgelse af patent- og brugsmodelrettigheder omfattende Danmark i 1-2 navne .....	1800,00
Yderligere navne, pr. navn .....	450,00
c. Øvrige navneundersøgelser beregnes efter timepris	
Hertil skal lægges evt. online-udgifter	
<b>5. Patentfamilieundersøgelser og statusundersøgelser*</b>	
a. Patentfamilieundersøgelse .....	1000,00
b. Patentfamilieundersøgelse, inkl. status for lande med statusoplysninger i Inpadoc .....	2200,00
Status for yderligere lande beregnes efter timepris	
c. Statusundersøgelse af udenlandske rettigheder	
Første nummer .....	900,00
Pr. følgende nummer .....	450,00
d. Statusundersøgelse af danske rettigheder, pr. nummer .....	450,00
e. Øvrige undersøgelser beregnes efter timepris	
Hertil skal lægges evt. online-udgifter	
<b>6. Kollisionsundersøgelser af varemærker*</b>	
a. Inkl. op til 3 klasser .....	2400,00
b. Yderligere klasser, pr. 10 klasser .....	500,00
Klasserne 42-45 betragtes prismæssigt som én klasse	
<b>7. Skanning af varemærker*</b>	
a. Første klasse .....	500,00
b. Yderligere klasser, pr. klasse .....	200,00
c. Skanning af alle 45 klasser .....	3000,00
Klasserne 42-45 betragtes prismæssigt som én klasse	
<b>8. LOGO-skanning*</b>	
a. Inkl. op til 25 referencer .....	2100,00
b. Yderligere referencer, pr. 25 referencer .....	500,00
<b>9. Varemærkedatabase*</b>	
a. Første klasse .....	3000,00
b. Yderligere klasser - op til 4, pr. klasse .....	1500,00
Klasserne 42-45 betragtes prismæssigt som én klasse	
<b>10. Skanning af varemærker ansøgt eller registreret i udlandet*</b>	
a. Første klasse for 1-2 lande .....	1000,00
b. Følgende lande, pr. land .....	500,00
c. Følgende klasser, pr. klasse .....	200,00

\*Hastelevering kan aftales mod pristillæg

Ovennævnte priser tillægges moms

## Kopiservice

	kr.
<b>1. Fotokopier af patent- og brugsmodelpublikationer</b>	
a. Pris pr. publikation indtil 200 sider .....	50,00
b. Publikationer ud over 200 sider: pris efter aftale	
<b>2. Fotokopier, taget på læsesalen</b>	
ved kontant betaling, pr. side, inkl. moms .....	3,00
<b>3. Udenlandske patentpublikationer, der ikke findes i egne samlinger</b>	
I ved hjemtagning fra udlandet:	
a. Pris for hjemtagning .....	100,00
b. Pris pr. publikation .....	100,00
Hjemtagning af sagsakter fra USA og patentpublikationer og sagsakter fra Sydafrika: Pris efter aftale.	
II ved levering af tilsvarende publikation fra egne samlinger:	
a. Identifikation .....	100,00
b. Kopipris (se pkt. 1)	
<b>4. Engelsksprogede sammendrag, der ikke findes i egne samlinger, pr. sammendrag .....</b>	
	50,00
<b>5. Tidsskriftsartikler o.l., der ikke findes i egne samlinger</b>	
a. Pris for hjemtagning .....	100,00
b. Pris pr. artikel .....	100,00
<b>6. Aktindsigt i europæiske patenter og patentansøgninger</b>	
a. Ekspedition (inkl. EPO-gebyr) .....	315,00
b. Kopier	
- ved tilsendelse, pr. side .....	3,25
- ved afhentning, pr. side .....	2,50
- ved afhentning og kontant betaling, pr. side inkl. moms .....	3,00
<b>7. Databaseudskrift vedr. en varemærkeretlighed .....</b>	
	50,00

Ovennævnte priser tillægges moms, hvis andet ikke er angivet

<b>8. Bekræftet kopi af en patent-, brugsmodel-, design- eller varemærkeansøgning .....</b>	
	300,00
Hertil skal lægges kopiprisen (3,25 kr. pr. side)	
<b>9. Bekræftet udskrift af patent-, certifikat-, brugsmodel-, topografi-, design- eller varemærkesagsregistret .....</b>	
	300,00
<b>10. Bekræftet udskrift af registret over kommunevåbener og -segl eller registret over skorstensmærker og kontorflag ..</b>	
	200,00
<b>11. Udskrift af patent-, certifikat-, brugsmodel-, topografi-, design- eller varemærkesagsregistret, registret over kommunevåbener og -segl eller registret over skorstensmærker og kontorflag .....</b>	
	50,00

Ovennævnte priser skal ikke tillægges moms

<b>12. Priser for levering</b>	
a. Levering pr. telefax .....	75,00
b. Ekspreslevering pr. telefax .....	275,00
c. Ekspreslevering pr. post .....	200,00
Hertil lægges porto	

Ovennævnte priser tillægges moms

## Kurser og foredrag

	kr.
<b>1. Kurser</b>	
Priser på åbne og virksomhedsinterne kurser fås ved direkte henvendelse til KursusCentret	
<b>2. Foredrag*</b>	
Første time .....	2000,00
Følgende timer, pr. time .....	1500,00

\* Særpriser afhængig af deltagerantal og forberedelsestid

Ovennævnte priser tillægges moms

## WIPO Standard 80

# INID-koder

## Internationally agreed Numbers for the Identification of (bibliographic) data (INID)

- (11) Serial number of the registration
- (15) Date of the registration/Date of the renewal
- (17) Expected duration of the registration/renewal
- (18) Expected expiration date of the registration/renewal
- (21) Serial number of the application
- (22) Date of filing of the application
- (23) Name and place of exhibition, and date on which the industrial design was first exhibited there (Exhibition priority date)
- (24) Date from which the industrial design right has effect
- (29) Indication of the form in which the industrial design is filed, e.g. as a reproduction of the industrial design or as a specimen thereof
- (30) Data relating to priority under the Paris Convention
- (43) Date of publication of the industrial design before examination
- (44) Date of publication of the industrial design after examination but before registration
- (45) Date of publication of the registered industrial design
- (46) Date of expiration of deferment
- (51) International Classification for Industrial Designs (class and subclass of the Locarno Classification)
- (54) Designation of article(s) or product(s) covered by the industrial design or title of the industrial design
- (55) Reproduction of the industrial design (e.g., drawing, photograph) and explanations relating to the reproduction
- (57) Description of characteristic features of the industrial design including indication of colors
- (58) Date of recording of any kind of amendment in the Register
- (62) Serial number(s) and, if available, filing date(s) of application(s), registration(s) or document(s) related by division
- (66) Serial number(s) of the application or the registration of the design(s), which is(are) a variant(s) of the present one
- (71) Name(s) and address(es) of the applicant(s)
- (72) Name(s) of the creator(s) if known to be such
- (73) Name(s) and address(es) of the owner(s)
- (74) Name(s) and address(es) of the representative(s)

## Domestic Codes for the Identification of Data

- (DL) Data concerning license
- (DP) Data concerning pawning

## Internationalt vedtagne Numre til Identifikation af Data (INID)

- Registreringsnummer
- Registreringsdato/fornyelsesdato
- Forventet registreringsperiode/fornyelsesperiode
- Forventet udløbsdato for registrering/fornyelse
- Ansøgningsnummer
- Ansøgningsdato
- Udstillingsnavn og -sted og dato for første udstilling (udstillingsprioritetsoplysninger)
- Indleveringsdato
- Angivelse af i hvilken form designet er indleveret, fx som en afbildning af designet eller som en model heraf
- Oplysninger om prioritet efter Pariserkonventionen
- Dato for offentlig tilgængelighed
- Bekendtgørelsesdato for ansøgningen
- Offentliggørelse af registreringen
- Udsættelsesdato
- International klassifikation af design (klasser og underklasser i Locarno Klassifikationen)
- Vareangivelse/produktangivelse
- Afbildninger af designet (fx tegninger, fotografier) og forklaringer vedrørende afbildningerne
- Beskrivelse af karakteristiske træk vedr. designet, herunder angivelse af farver
- Dato for tilførsel til registret
- Nummer på hovedansøgning eller udskilt ansøgning
- Numre på beslægtede ansøgninger
- Ansøgners navn og -adresse
- Frembringers/designers navn og adresse
- Indehavernavn og -adresse
- Fuldsmægtignavn og -adresse

## Interne koder til identifikation af data

- Licensoplysninger
- Pantoplysninger
- Oplysninger om konkurs