



Patent- og
Varemærkestyrelsen
Erhvervsministeriet

Dansk Designtidende

Indholdsfortegnelse

Designsager

Offentliggørelse af designregistreringer	130
Offentligt tilgængelige designansøgninger	140
Henlagte, afslåede eller tilbagetagne designansøgninger	141

Mønstersager

Bekendtgørelse af mønsteransøgninger	144
Registrerede mønstre	147
Henlagte, afslåede eller tilbagetagne mønsteransøgninger	148
Ændringer til mønstre	149
Fornyelse af mønsterregistreringer	150
Udslettelse af mønsterregistreringer	151
Prisliste	152

Abonnementsprisen for årgangen er 1000,- kr. Abonnement tegnes i Patent- og Varemærkestyrelsen, Helgeshøj Allé 81, 2630 Tåstrup, tlf. 43 50 85 35, Gironr. 4 02 05 53, hvor enkelte numre sælges for en pris af 40 kr.

Ansvarlig for redaktion: Niels Ravn
Trykt hos Patent- og Varemærkestyrelsen

ISSN 1601-7374

Design

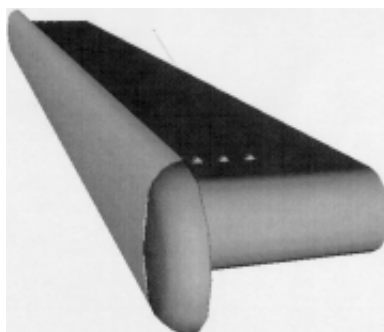
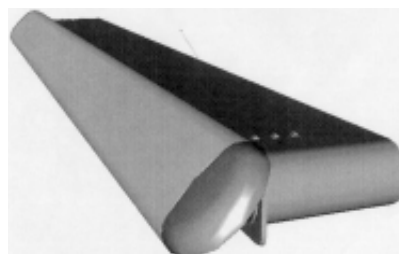
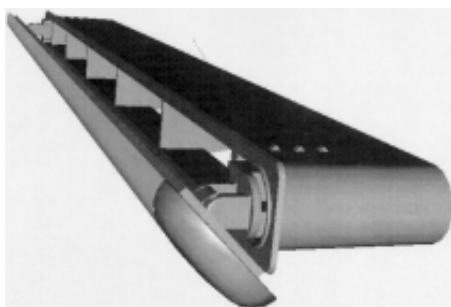
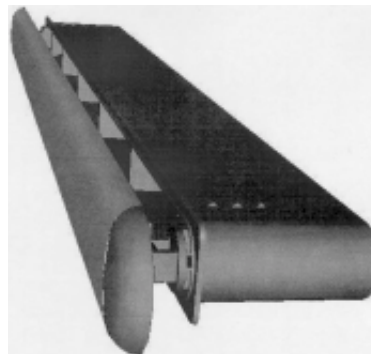
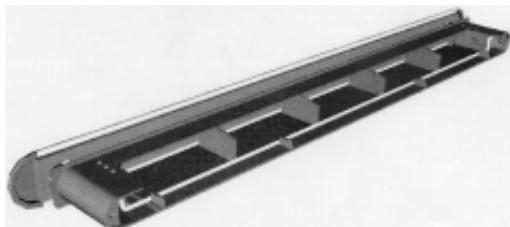
Offentliggørelse af designregistreringer

Enhver kan anmode om hel- eller delvis udslettelse af en registrering (administrativ prøvning), jf. § 25 i designlov nr. 1259 af 20. december 2000. En model af designet kan ses i Patent- og Varemærkestyrelsen, hvis det er offentliggjort, at en model er indleveret til styrelsen. Det er anført, hvis et design er registreret i farve.

(11) DR 2002 00047
(21) DA 2001 00205

(54) En spalteventil

(51)-Cl.23 01



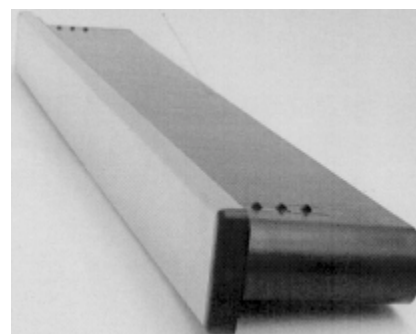
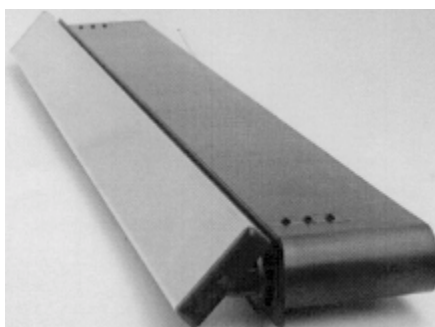
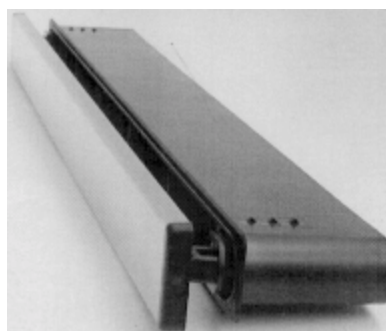
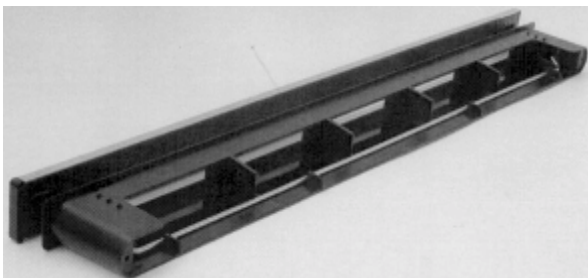
(71) ANSØGER(E):
(74) FULDMÆGTIG:
(72) FREMBRINGER(E):
(30) PRIORITET:
(22) ANSØGNINGSDATO:
(18) GYLDIG TIL:

Biobe AS, Postboks 1425, N-1602 Fredrikstad, Norge
Onsagers AS, P.O. Box 265 Sentrum, N-0103 Oslo, Norge
Roar Abrahamsen, Dronningensgade 105, N-1724 Sarpsborg, Norge
2001-07-04 NO 20010403
2001-12-17
2006-12-17

(11) DR 2002 00048
(21) DA 2001 00206

(54) En spalteventil

(51)-Cl.23 01



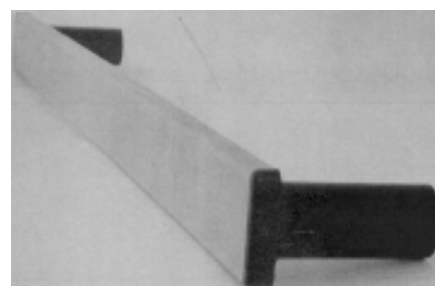
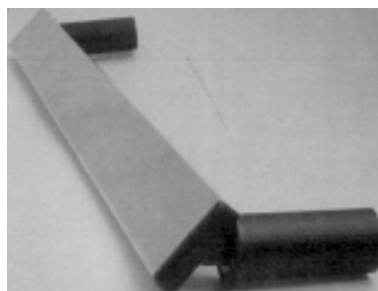
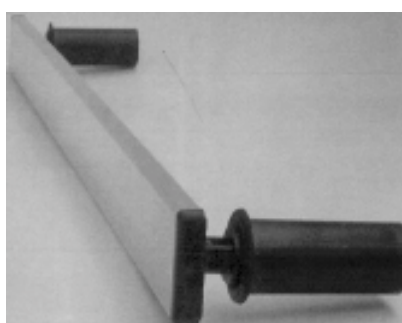
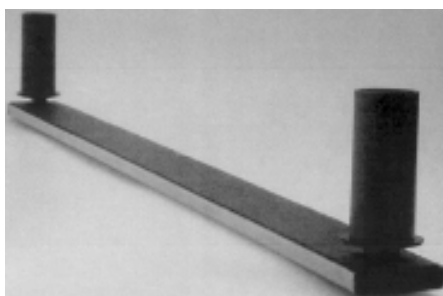
(71) ANSØGER(E):
(74) FULDMÆGTIG:
(72) FREMBRINGER(E):
(30) PRIORITET:
(22) ANSØGNINGSDATO:
(18) GYLDIG TIL:

Biobe AS, Postboks 1425, N-1602 Fredrikstad, Norge
Onsagers AS, P.O. Box 265 Sentrum, N-0103 Oslo, Norge
Roar Abrahamsen, Dronningensgade 105, N-1724 Sarpsborg, Norge
2001-07-04 NO 20010402
2001-12-17
2006-12-17

(11) DR 2002 00049
(21) DA 2001 00207

(54) En spalteventil

(51)-Cl.23 01



(71) ANSØGER(E):
(74) FULDMÆGTIG:
(72) FREMBRINGER(E):
(30) PRIORITET:
(22) ANSØGNINGSDATO:
(18) GYLDIG TIL:

Biobe AS, Postboks 1425, N-1602 Fredrikstad, Norge
Onsagers AS, P.O. Box 265 Sentrum, N-0103 Oslo, Norge
Roar Abrahamsen, Dronningensgade 105, N-1724 Sarpsborg, Norge
2001-07-04 NO 20010401
2001-12-17
2006-12-17

(11) DR 2002 00050
(21) DA 2002 00053

(54) En kaffemaskine

(51)-Cl.07 02



(71) ANSØGER(E):
(74) FULDMÆGTIG:
(72) FREMBRINGER(E):
(30) PRIORITET:
(22) ANSØGNINGSDATO:
(18) GYLDIG TIL:

Société des Produits Nestlé S.A., Service des Brevets, Case Postale 353, CH-1800 Vevey, Schweiz
Hofman-Bang Zacco A/S, Hans Bekkevolds Allé 7, 2900 Hellerup, Danmark
Antoine Cahen, Place du Nord 2, CH-1005 Lausanne, Schweiz
2001-08-07 WO DM 056926
2002-01-22
2007-01-22

(11) DR 2002 00051
(21) DA 2002 00048

(54) En juletræs fod

(51)-Cl.06 99



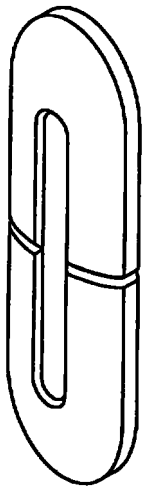
(71) ANSØGER(E):
(72) FREMBRINGER(E):
(22) ANSØGNINGSDATO:
(18) GYLDIG TIL:

Ingvar Andersen, Klokkehaven 2B 1tv., 2750 Ballerup, Danmark
Ingvar Andersen, Klokkehaven 2B 1tv., 2750 Ballerup, Danmark
2002-01-22
2007-01-22

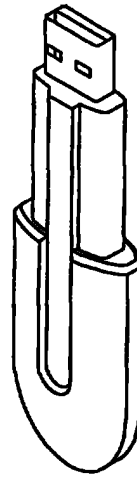
(11) DR 2002 00052
(21) DA 2002 00034

(54) 1) Et registreringsmedie 2-3) dele dertil

(51)-Cl.14 02



Løbenr. 1



Løbenr. 2



Løbenr. 3

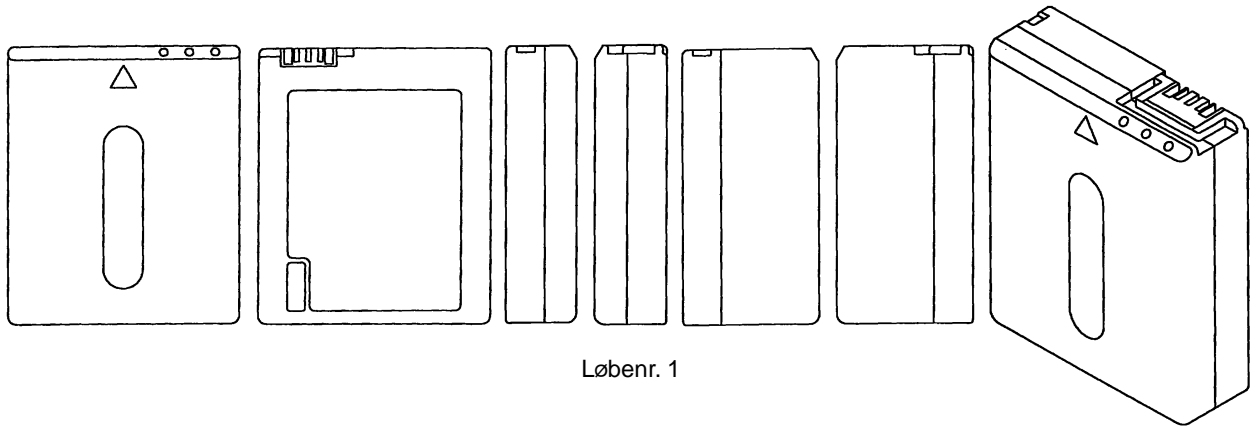
(71) ANSØGER(E):
(74) FULDMÆGTIG:
(30) PRIORITET:
(22) ANSØGNINGSDATO:
(18) GYLDIG TIL:

SONY KABUSHIKI KAISHA, 7-35, Kitashinagawa 6-chome, Shinagawa-ku, Tokyo 141, Japan
Patentbureauet, Magnus Jensens Eftf., Frederiksborgvej 15, 3520 Farum, Danmark
2001-09-27 JP 2001-028247
2002-01-15
2007-01-15

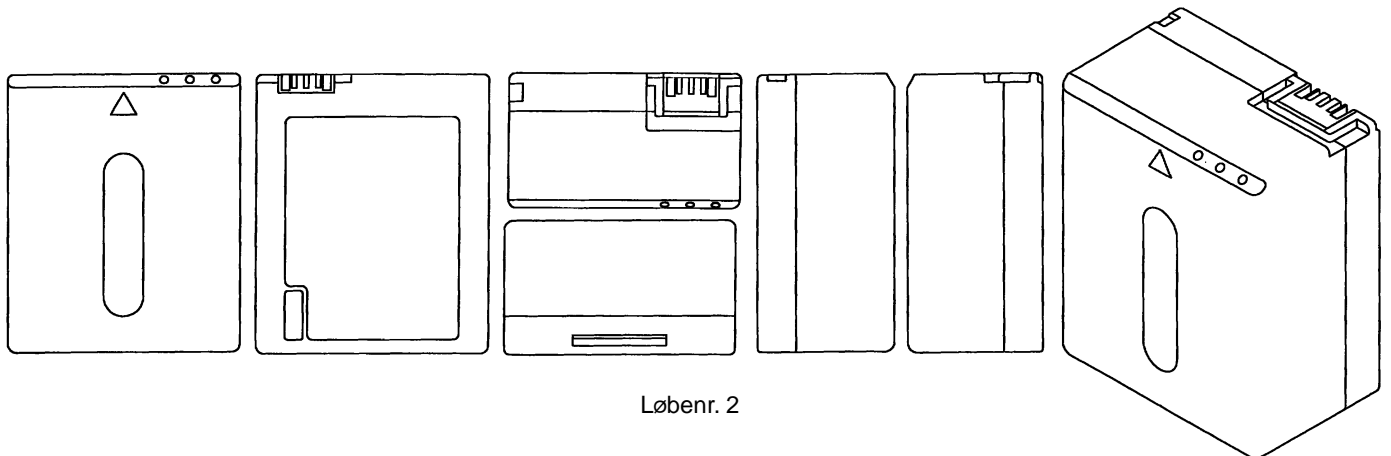
(11) DR 2002 00053
(21) DA 2002 00049

(54) 1-4) Opladelige batterier

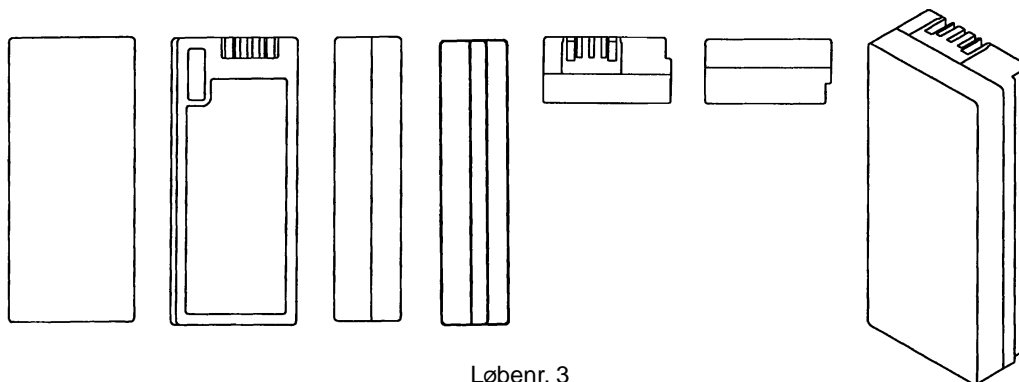
(51)-Cl.13 02



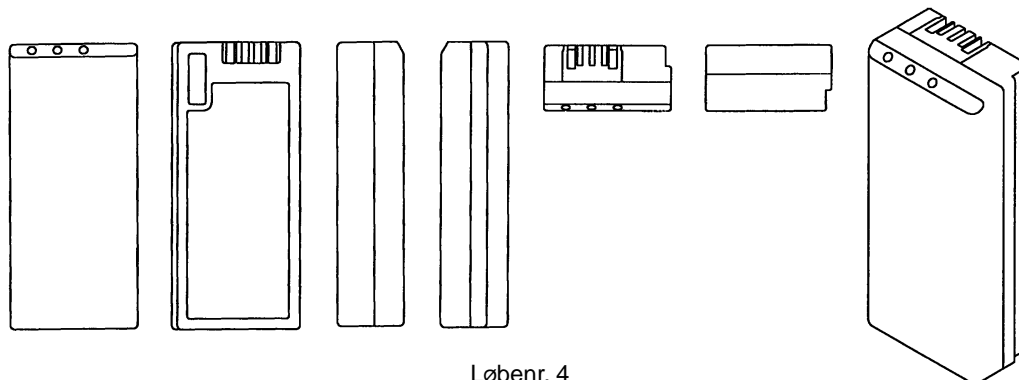
Løbenr. 1



Løbenr. 2



Løbenr. 3



Løbenr. 4

(71) ANSØGER(E): SONY KABUSHIKI KAISHA, 7-35, Kitashinagawa 6-chome, Shinagawa-ku, Tokyo 141, Japan
 (74) FULDMÆGTIG: Patentbureauet, Magnus Jensens Eff., Frederiksborgvej 15, 3520 Farum, Danmark
 (72) FREMBRINGER(E): Atsushi Kawase, c/o Sony K.K., 7-35 Kitashinagawa 6-chome, Shinagawa-ku, Tokyo, Japan, Japan
 (30) PRIORITET: 2001-07-24 JP 2001-024983; 2001-07-24 JP 2001-024982; 2001-07-24 JP 2001-024981; 2001-07-24 JP 2001-024980
 (22) ANSØGNINGSDATO: 2002-01-22
 (18) GYLDIG TIL: 2007-01-22

(11) DR 2002 00054
(21) DA 2002 00029

(54) En affaldsspand

(51)-Cl.09 09



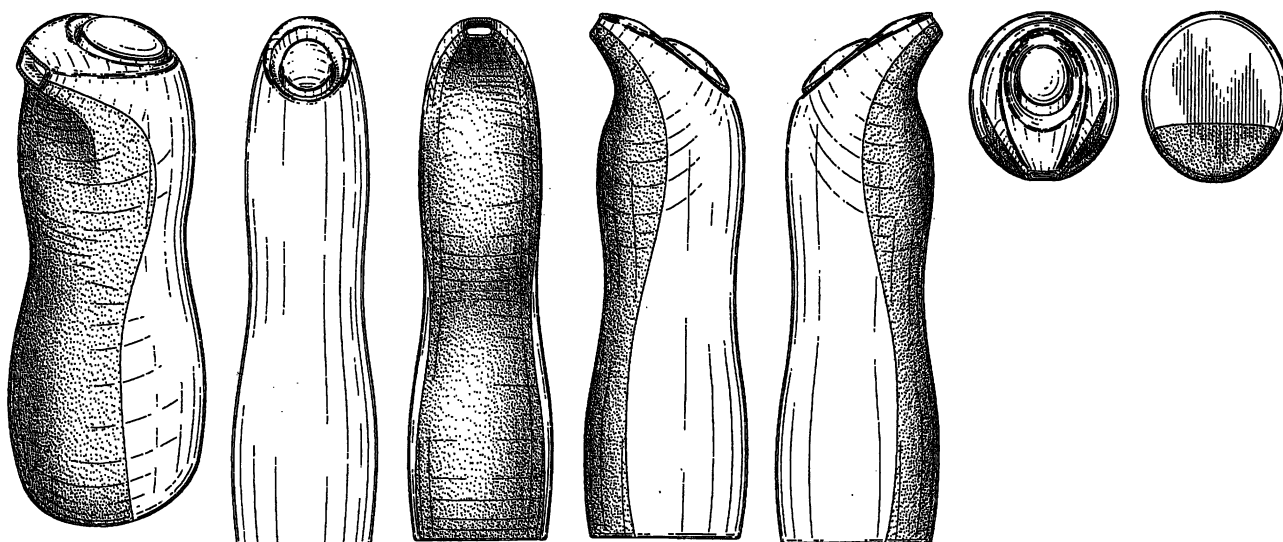
(71) ANSØGER(E):
(72) FREMBRINGER(E):
(22) ANSØGNINGSDATO:
(18) GYLDIG TIL:

H J Design v/Jørgen Pedersen, Hovedgaden 43, 4350 Ugerløse, Danmark
H J Design v/Jørgen Pedersen, Hovedgaden 43, 4350 Ugerløse, Danmark
2002-01-15
2007-01-15

(11) DR 2002 00055
(21) DA 2002 00063

(54) En dispenser

(51)-Cl.09 01



(71) ANSØGER(E):
(74) FULDMÆGTIG:
(72) FREMBRINGER(E):

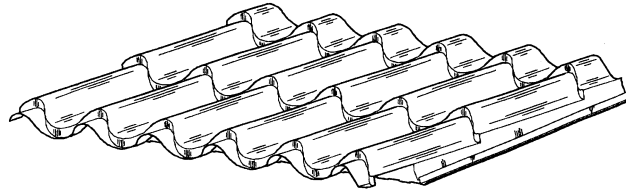
(30) PRIORITET:
(22) ANSØGNINGSDATO:
(18) GYLDIG TIL:

Colgate-Palmolive Company, a corporation of the State of Delaware, 300, Park Avenue, New York, N.Y. 10022, USA
Chas. Hude A/S, H.C. Andersens Boulevard 33, 1780 København V, Danmark
John C. Crawford, 809 South Lake Boulevard, Mahopac, New York 10541, USA ; Patrick Calello, 54 Harrison Street, Roseland, NJ 07068, USA ; Scott Murray Walsh, 39 Clover Hill Drive, Flander, NJ 07836, USA ; Joseph T. Norris, 25 Priory Road, West Windsor, NJ 08550, USA
2001-07-26 US 29/145,650
2002-01-24
2007-01-24

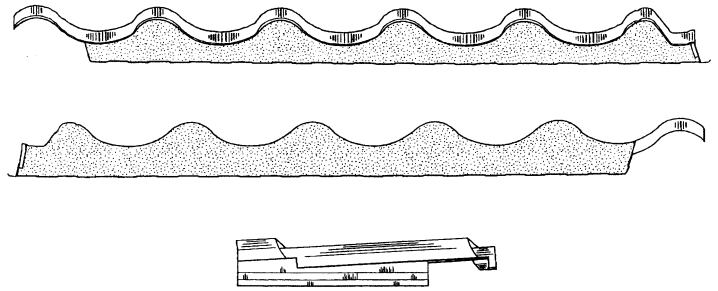
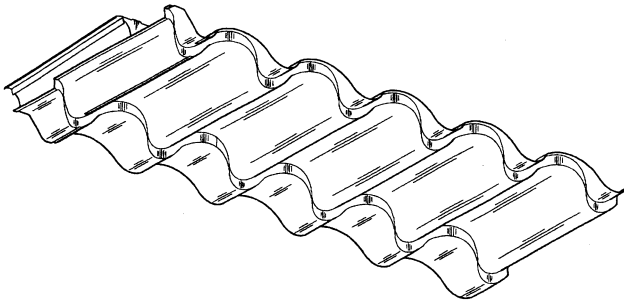
(11) DR 2002 00056
(21) DA 2002 00065

(54) 1) En tagstensbane 2) element dertil

(51)-Cl.25 01



Løbenr. 1



Løbenr. 2

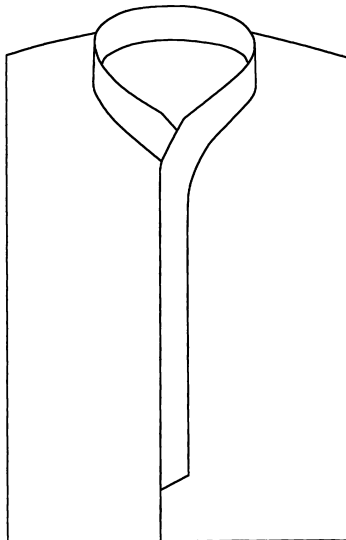
(71) ANSØGER(E):
(74) FULDMÆGTIG:
(72) FREMBRINGER(E):
(30) PRIORITET:
(22) ANSØGNINGSDATO:
(18) GYLDIG TIL:

Ward Building Components Limited, Sherburn Malton, North Yorkshire YO17 8PQ, Storbritannien
Chas. Hude A/S, H.C. Andersens Boulevard 33, 1780 København V, Danmark
Mark Victor Stevens, 85 Ruffa Lane, Pickering, North Yorkshire YO18 7HT, Storbritannien
2001-07-26 GB 2103568
2002-01-24
2007-01-24

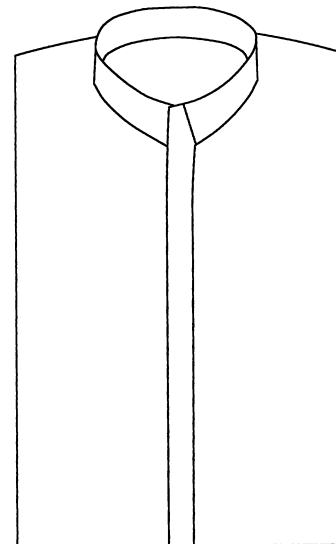
(11) DR 2002 00057
(21) DA 2001 00110

(54) 1-2) Skjorte kraver

(51)-Cl.02 02



Løbenr. 1



Løbenr. 2

(71) ANSØGER(E):
(74) FULDMÆGTIG:
(72) FREMBRINGER(E):
(30) PRIORITET:
(22) ANSØGNINGSDATO:
(18) GYLDIG TIL:

Felix Dornbierer, Schlubachstrasse 2, CH-8342 Wernetshausen, Schweiz
Budde, Schou & Ostenfeld A/S, Vester Søgade 10, 1601 København V, Danmark
Felix Dornbierer, Schlubachstrasse 2, CH-8342 Wernetshausen, Schweiz
2001-05-11 CH 127 929
2001-11-12
2006-11-12

(11) DR 2002 00058
(21) DA 2001 00101

(54) En æske

(51)-Cl.09 03



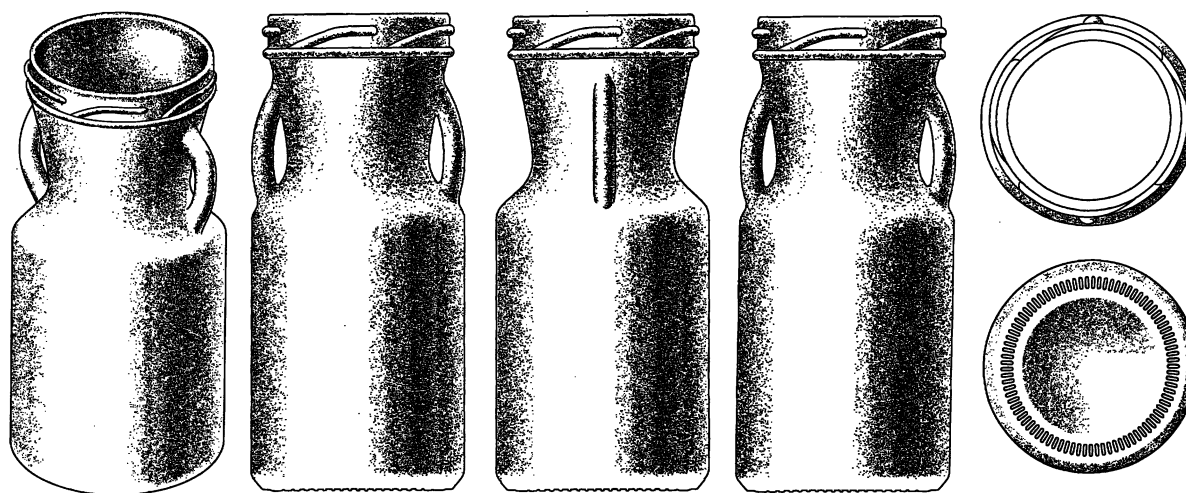
(71) ANSØGER(E):
(74) FULDMÆGTIG:
(30) PRIORITET:
(22) ANSØGNINGSDATO:
(18) GYLDIG TIL:

Hoffmann Neopac AG, Eisenbahnstrasse 71, CH - 3602 Thun, Schweiz
Chas. Hude A/S, H.C. Andersens Boulevard 33, 1780 København V, Danmark
2001-06-05 WO DM/056261
2001-11-09
2006-11-09

(11) DR 2002 00059
(21) DA 2001 00080

(54) En flaske

(51)-Cl.09 01



(71) ANSØGER(E):
(74) FULDMÆGTIG:
(72) FREMBRINGER(E):
(30) PRIORITET:
(22) ANSØGNINGSDATO:
(18) GYLDIG TIL:

CHATAM INTERNATIONAL INCORPORATED, 103 Springer Building, 3411 Silverside Road, Wilmington, Delaware 19810, USA
Hofman-Bang Zacco A/S, Hans Bekkevolds Allé 7, 2900 Hellerup, Danmark
Norton J. Cooper, 2633 Trenton Avenue, Philadelphia, PA 19125, USA
2001-05-08 US 29/141,532
2001-10-31
2006-10-31

(11) DR 2002 00060
(21) DA 2001 00202

(54) En flaske

(51)-Cl.09 01



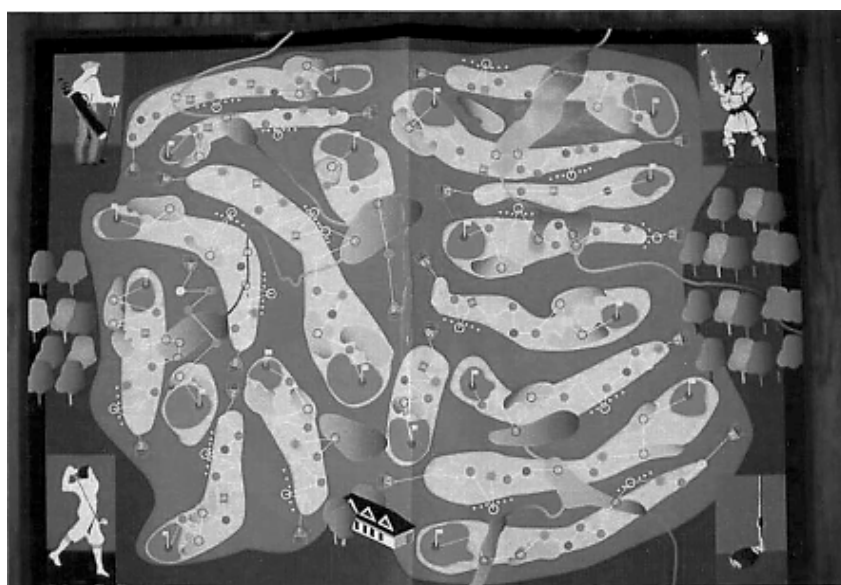
(71) ANSØGER(E):
(74) FULDMÆGTIG:
(72) FREMBRINGER(E):
(30) PRIORITET:
(22) ANSØGNINGSDATO:
(18) GYLDIG TIL:

Ringnes AS, Postboks 7152 Majorstuen, N-0307 Oslo, Norge
Onsagers AS, P.O. Box 265 Sentrum, N-0103 Oslo, Norge
Jan Hillesland, Toftegt. 25 c, N-0556 Oslo, Norge
2001-07-04 NO 20010400
2001-12-17
2006-12-17

(11) DR 2002 00061
(21) DA 2001 00196

(54) 1) Et spillebræt 2) folder til spilleregler

(51)-Cl.21 01



Løbenr. 1



Løbenr. 2

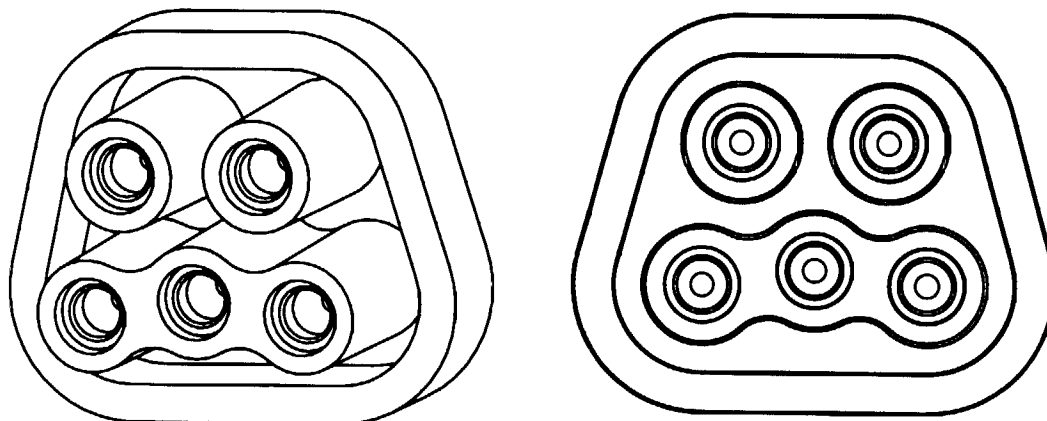
(71) ANSØGER(E):
(74) FULDMÆGTIG:
(72) FREMBRINGER(E):
(30) PRIORITET:
(22) ANSØGNINGSDATO:
(18) GYLDIG TIL:

Golfun AS, Volten 13, N - 1357 Bekkestua, Norge
Onsagers AS, P.O. Box 265 Sentrum, N-0103 Oslo, Norge
Nils Jørgensen, Volten 13, N-1357 Bekkestua, Norge
2001-12-15 NO 20010369
2001-12-11
2006-12-11

(11) DR 2002 00062
(21) DA 2001 00178

(54) Et stik

(51)-Cl.13 03



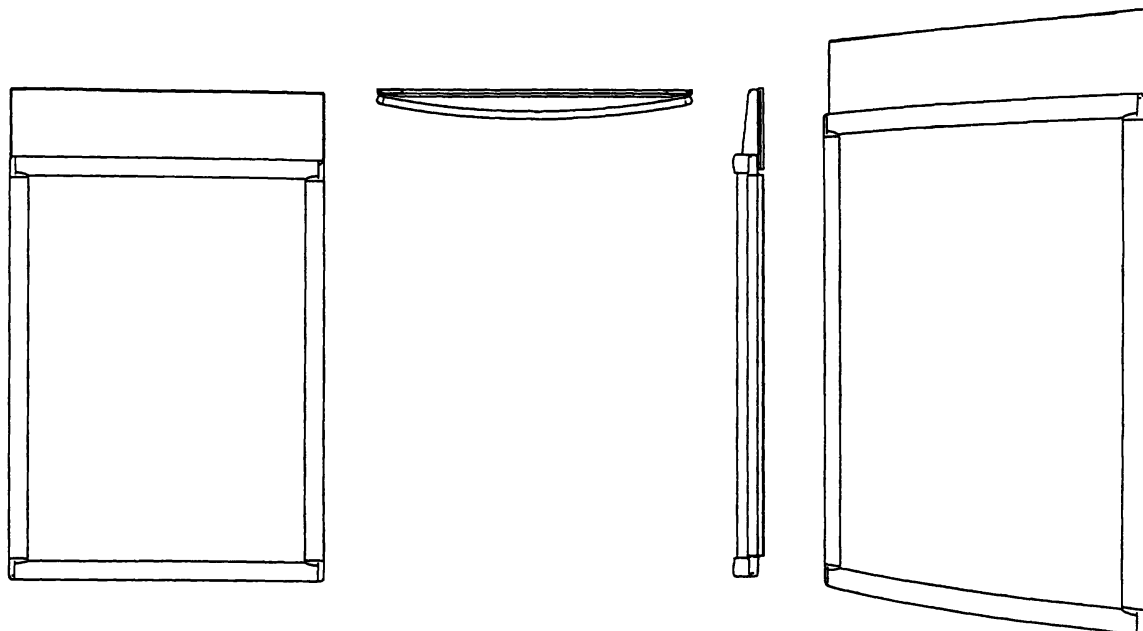
(71) ANSØGER(E):
(74) FULDMÆGTIG:
(72) FREMBRINGER(E):
(22) ANSØGNINGSDATO:
(18) GYLDIG TIL:

Niros Telecommunication A/S, Hirsemarken 5, 3520 Farum, Danmark
Plougmann & Vingtoft A/S, Sankt Annæ Plads 11, 1250 København K, Danmark
Rasmus Panduro, Ingerslevsgade 118, 1., 1705 København V, Danmark; Herman Scherling, Vejenbrødvej 30, 2980 Kokkedal, Danmark; Per Hammer, Svendsgade 20, 9000 Ålborg, Danmark
2001-12-07
2006-12-07

(11) DR 2002 00063
(21) DA 2001 00098

(54) En ramme til udstillings- og reklameskilte

(51)-Cl.20 02;20 03



(71) ANSØGER(E):
(74) FULDMÆGTIG:
(72) FREMBRINGER(E):
(30) PRIORITET:
(22) ANSØGNINGSDATO:
(18) GYLDIG TIL:

HL Display AB, Horistontvägen 26, S - 128 34 Skarpnäck, Sverige
Patrade A/S, Fredens Torv 3 A, 8000 Århus C, Danmark
Bengt Ahlund, Billbergsvägen 12, S - 633 69 Skogstorp, Sverige
2001-05-08 SE SE-01-0810
2001-11-08
2006-11-08

Offentligt tilgængelige designansøgninger og -registreringer

Akterne i nedenstående ansøgninger eller registreringer er tilgængelige for enhver, jf. § 21, stk. 2, i designlov nr. 1259 af 20. december 2000.

Klasse 9

Emballage og beholdere til transport eller håndtering af varer

(21) DA 2002 00063
(71) ANSØGER(E):

(54) En dispenser
Colgate-Palmolive Company, a corporation of the State of Delaware, 300, Park Avenue, New York, N.Y. 10022, USA

(30) PRIORITET:
(22) ANSØGNINGSDATO:

2001-07-26 US 29/145,650
2002-01-24

Klasse 12

Transportmidler og hejseapparater

(21) DA 2002 00036

(54) 1) Et frontgitter 2) gitter 3) inddækning 4) inddækning 5) sidespejl 6) hjulkapsel 7) hjulfælg 8) instrumentbord 9) midtertunnelafdækning 10) dørinderbeklædning 11) dørinderbeklædning 12) inderbeklædning 13) afdækning, alle delene til en bil.

(71) ANSØGER(E):
(30) PRIORITET:
(22) ANSØGNINGSDATO:

Fiat Auto S.p.A., Corso Giovanni Agnelli 200, I-10135 Torino, Italien
2001-07-30 IT TO20010000224
2002-01-16

(21) DA 2002 00037

(54) 1) - 2) instrumentborde

(71) ANSØGER(E):
(30) PRIORITET:
(22) ANSØGNINGSDATO:

Fiat Auto S.p.A., Corso Giovanni Agnelli 200, I-10135 Torino, Italien
2001-07-30 IT TO20010000225
2002-01-16

(21) DA 2002 00038

(54) 1) En belysningsindretning 2) lampe 3) belysningsindretning 4) belysningsindretning, alle delene til en bil.

(71) ANSØGER(E):
(30) PRIORITET:
(22) ANSØGNINGSDATO:

Fiat Auto S.p.A., Corso Giovanni Agnelli 200, I-10135 Torino, Italien
2001-07-30 IT TO20010000226
2002-01-16

Klasse 14

Udstyr til optagelse og gengivelse af data, telekommunikationsudstyr

(21) DA 2001 00197

(54) 1) En set-top-box; 2) En fjernbetjening

(71) ANSØGER(E):
(30) PRIORITET:
(22) ANSØGNINGSDATO:

Nokia Corporation, Keilalahdentie 4, 02150 Espoo, Finland
2001-07-27 FI M20010442
2001-12-12

Klasse 15

Maskiner (ikke indeholdt i andre klasser)

(21) DA 2002 00050

(54) Et redskab til rengøring af ydersiden på i havvand nedsænkede rør.

(71) ANSØGER(E):
(30) PRIORITET:
(22) ANSØGNINGSDATO:

Steinar Hansen, N-7994 Leka, Norge
2001-08-02 NO 20010448
2002-01-22

Klasse 24

Medicinal- og laboratorieudstyr

(21) DA 2002 00084

(54) 1) En injektionssprøjte 2) del dertil

(71) ANSØGER(E):
(30) PRIORITET:
(22) ANSØGNINGSDATO:

AstraZeneca AB, S-151 85 Södertälje, , Sverige
2001-08-01 SE 011253
2002-01-31

Klasse 25

Bygninger og byggelementer

(21) DA 2002 00065

(54) 1) En tagstensbane 2) element dertil

(71) ANSØGER(E):
(30) PRIORITET:
(22) ANSØGNINGSDATO:

Ward Building Components Limited, Sherburn Malton, North Yorkshire YO17 8PQ, Storbritannien
2001-07-26 GB 2103568
2002-01-24

Henlagte, afslåede eller tilbagetagne designansøgninger

Henlagte, afslåede eller tilbagetagne designansøgninger, som er offentligt tilgængelige.

(21) Ansøgningsnummer

(43) Offentliggjort i tidende

DA 2001 00042

3, 2001

Mønster

Bekendtgørelse af mønsteransøgninger

Indsigelser mod registreringen skal fremsættes skriftligt i 2 eksemplarer til registreringsmyndigheden inden 2 måneder fra bekendtgørelsesdagen, jfr. lov om mønstre nr 218 af 27. maj 1970, § 18, stk. 2.

Er det bekendtgjort, at model af mønstret er indleveret, kan dette ses i direktoratet.

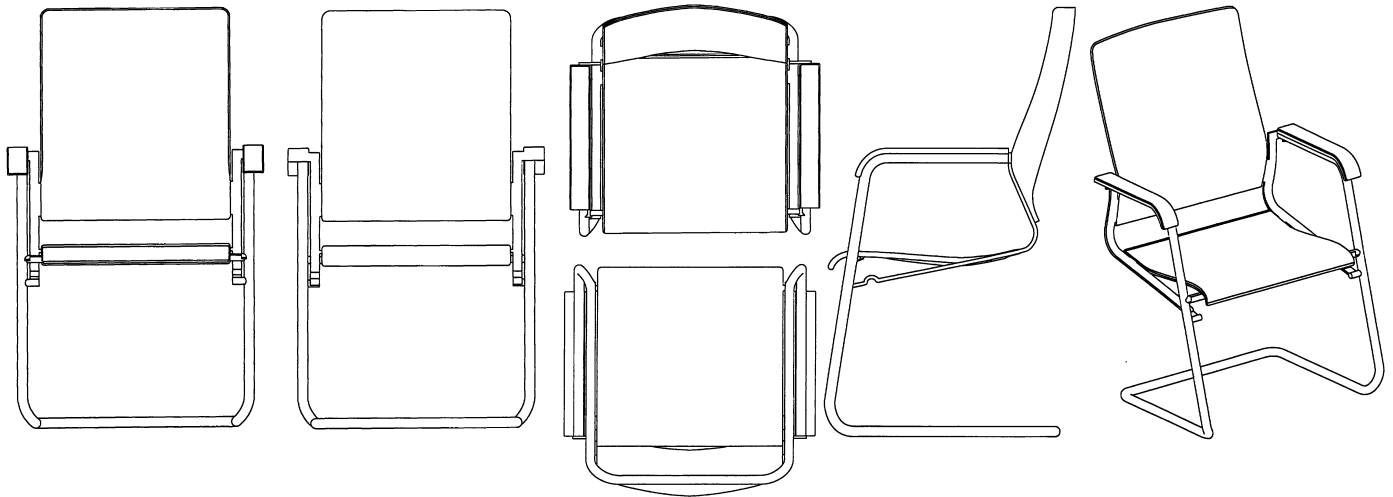
Hvis afbildningen er udført i farver, er dette angivet.

Er mønstret forbillede for et ornament, er dette angivet.

(21) MA 2001 00418

(54) En stol

(51)-Cl.06 01



(71)ANSØGER(E):

(74)FULDMÆGTIG:

(72)FREMBRINGER(E):

(30)PRIORITET:

(22)ANSØGNINGSDATO:

Wilkhahn wilkening + Hahne GmbH + Co., Im Landerfeld 8, 31848 Bad Münde, Tyskland

Chas. Hude A/S, H.C. Andersens Boulevard 33, 1780 København V, Danmark

Michael Englisch, Dorfstrasse 32, 27337 Blender, Tyskland

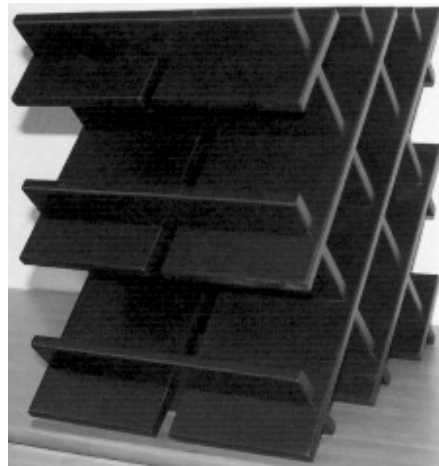
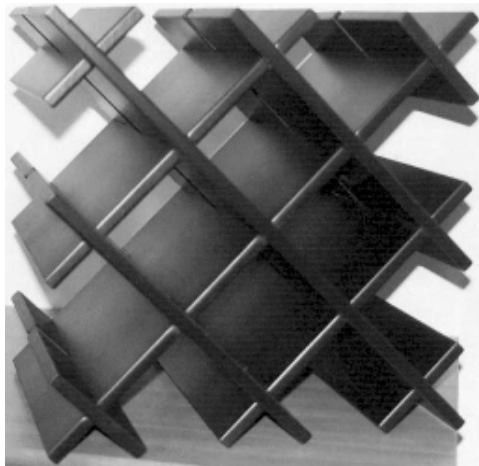
2000-10-18 DE 40010071.1

2001-04-17

(21) MA 2001 00644

(54) En vinreol

(51)-Cl.06 04



(71)ANSØGER(E):

(72)FREMBRINGER(E):

(22)ANSØGNINGSDATO:

Svend Veje Ravnsbæk, Nørregade 55, 7570 Vemb, Danmark; Norbert Frimann Veje Ravnsbæk, Pinvigvej 1, 6990 Ulfborg, Danmark

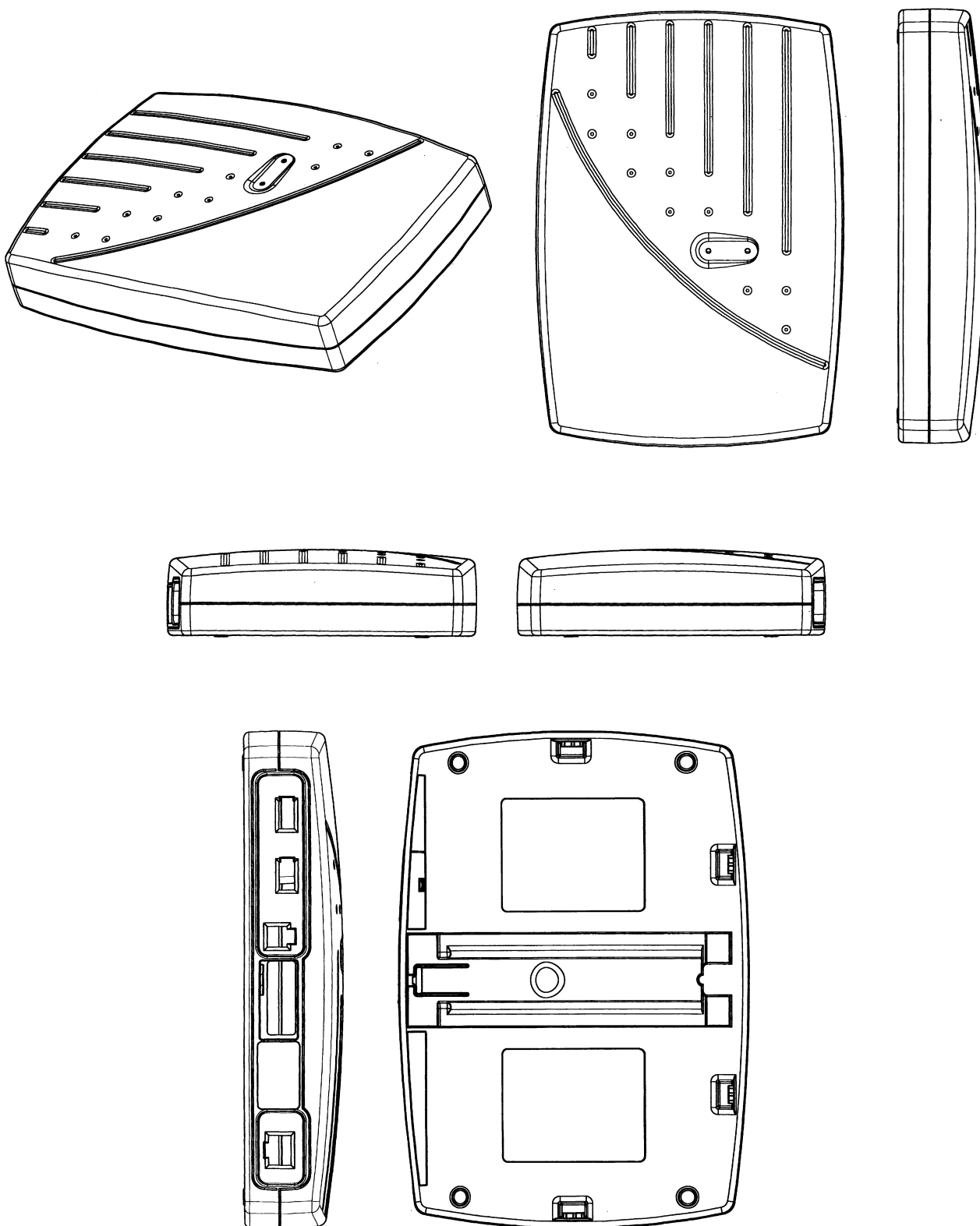
Norbert Frimann Veje Ravnsbæk, Pinvigvej 1, 6990 Ulfborg, Danmark; Svend Veje Ravnsbæk, Nørregade 55, 7570 Vemb, Danmark

2001-07-04

(21) MA 2001 00691

(54) Et kabinet til kommunikationsudstyr

(51)-Cl.14 03



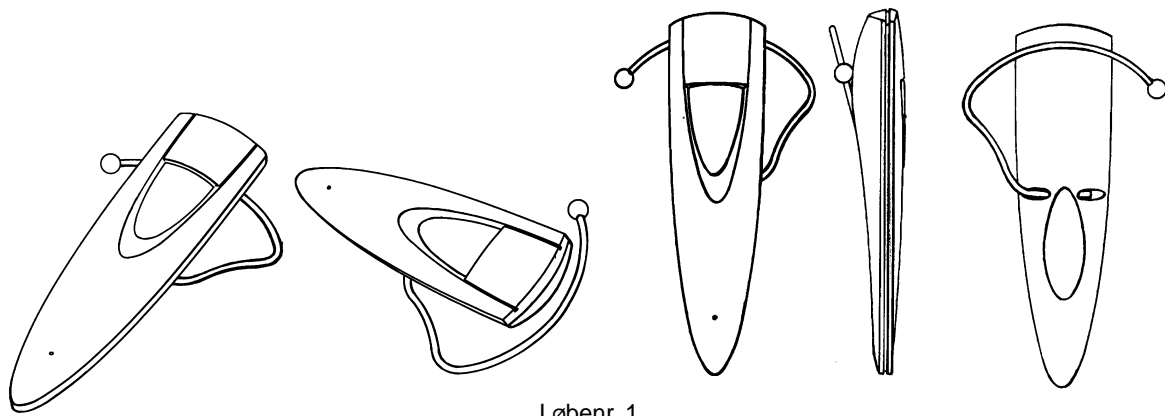
(71)ANSØGER(E):
 (74)FULDMÆGTIG:
 (72)FREMBRINGER(E):
 (30)PRIORITET:
 (22)ANSØGNINGSDATO:

Marconi Communications Limited, New Century Park, P.O. Box 53, Coventry CV3 1HJ, Storbritannien
 Chas. Hude A/S, H.C. Andersens Boulevard 33, 1780 København V, Danmark
 Paul Timothy Whitehead, 38, Elmcroft Road, North Kilworth, Lutterworth, Leicestershire LE17 6HX, Storbritannien ; Roger Mably Allen, 85 Heath Lane, Brinklow Rugby, Warwickshire CV23 0NX, Storbritannien
 2001-01-31 GB 2099126
 2001-07-23

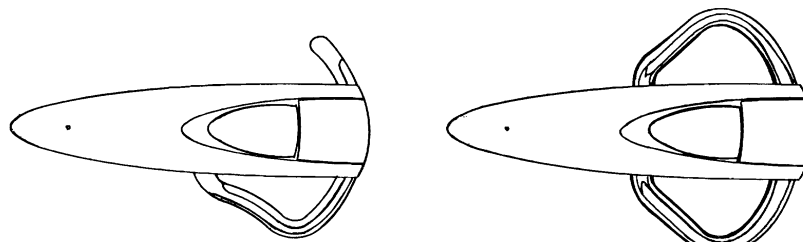
(21) MA 2001 00881

(54) 1-3 Hovedsæt, alle til et sæt

(51)-Cl.14 03



Løbenr. 1



Løbenr. 2

Løbenr. 3

(71)ANSØGER(E):

(74)FULDMÆGTIG:

(72)FREMBRINGER(E):

(22)ANSØGNINGSDATO:

GN Netcom A/S, Metalbuen 66, 2750 Ballerup, Danmark

Larsen & Birkeholm A/S, Skandinavisk Patentbureau, Banegårdspladsen 1, 1570 København V, Danmark

Klaus Rath, Smakkegårdsvej 131A, 2820 Gentofte, Danmark; Charles L. Pedersen, Grønnevej 124A, 2830 Virum, Danmark

2001-08-31

Registrerede mønstre

Akterne i nedenstående ansøgninger er tilgængelige for enhver, jfr. mønsterlovens § 19.

(11) Ansøgningsnummer	(44) Bekendtgjort i Reg. Tid. nr.	(11) Registreringsnummer	(15) Registreringsdato	(18) Registreringen er gyldig til
MA 1999 00004	42, 2001	MR 2002 00087	20020131	20040107
MA 2001 00406	5, 2001	MR 2002 00064	20020131	20060410
MA 2001 00425	5, 2001	MR 2002 00065	20020131	20060419
MA 2001 00436	5, 2001	MR 2002 00066	20020131	20060420
MA 2001 00437	5, 2001	MR 2002 00067	20020131	20060420
MA 2001 00485	5, 2001	MR 2002 00068	20020131	20060502
MA 2001 00499	5, 2001	MR 2002 00069	20020131	20060508
MA 2001 00507	5, 2001	MR 2002 00070	20020131	20060510
MA 2001 00520	5, 2001	MR 2002 00071	20020131	20060515
MA 2001 00521	5, 2001	MR 2002 00072	20020131	20060515
MA 2001 00523	5, 2001	MR 2002 00073	20020131	20060516
MA 2001 00532	5, 2001	MR 2002 00074	20020131	20060517
MA 2001 00533	5, 2001	MR 2002 00075	20020131	20060518
MA 2001 00534	5, 2001	MR 2002 00076	20020131	20060518
MA 2001 00535	5, 2001	MR 2002 00077	20020131	20060518
MA 2001 00536	5, 2001	MR 2002 00078	20020131	20060518
MA 2001 00537	5, 2001	MR 2002 00079	20020131	20060518
MA 2001 00538	5, 2001	MR 2002 00080	20020131	20060518
MA 2001 00539	5, 2001	MR 2002 00081	20020131	20060518
MA 2001 00549	5, 2001	MR 2002 00082	20020131	20060522
MA 2001 00633	5, 2001	MR 2002 00083	20020131	20060410
MA 2001 00703	5, 2001	MR 2002 00084	20020131	20060730
MA 2001 00724	5, 2001	MR 2002 00085	20020131	20060809
MA 2001 00878	5, 2001	MR 2002 00086	20020131	20060831

Henlagte, afslåede eller tilbagetagne mønsteransøgninger

Henlagte, afslåede eller tilbagetagne mønsteransøgninger, som er offentligt tilgængelige.

(21) Ansøgningsnummer	(44) Bekendtgjort i Tidende nr.	(43) Offentliggjort i tidende
(21) MA 1999 00731	(44) 20, 1999	(43)
(21) MA 2001 00163	(44)	(43)

Ændringer

Ændringer vedrørende retten til mønstret, mønsterhavers navn, bopæl, fulm. m.v.

Overdragelser:

(11) MR 1992 01201

Til: (71) SIVEPO C.V., Schipholweg 1, NL-2316 XB Leiden, Holland

Adresseændringer:

(11) MR 1997 00553

Til: (71) Grethe Michaelsen, Strandvejen 5, Reersø, 4281 Gørlev Sjælland, Danmark

(11) MR 1997 00554

Til: (71) Grethe Michaelsen, Strandvejen 5, Reersø, 4281 Gørlev Sjælland, Danmark

Fornyelse af mønsterregistreringer

Fornyelse af registreringer foretaget i medfør af lov om mønstre nr. 218 af 27. maj 1970.

(11) Registreringsnummer	(18) Gyldig til
MR 1997 00537	20070218
MR 1997 00838	20070131
MR 1997 00837	20070131
MR 1997 00836	20070131
MR 1997 00835	20070131
MR 1997 00868	20070131
MR 1997 00867	20070131
MR 1997 00866	20070131
MR 1997 00869	20070131
MR 1992 00950	20060815
MR 1992 01117	20070220
MR 1998 00146	20070212
MR 1998 00149	20070212
MR 1998 00150	20070212
MR 1998 00151	20070212
MR 1998 00152	20070212
MR 1998 00153	20070212
MR 1998 00154	20070212
MR 1998 00155	20070212

Udslettelser af registreringer

Udslettelser af registreringer foretaget i medfør af lov om mønstre nr. 218 af 27. maj 1970.

(11)MR 1996 00022

(11)MR 1997 00339



**Patent- og
Varemærkestyrelsen**

Økonomi- og
Erhvervsministeriet

Helgeshøj Allé 81
2630 Taastrup

Tlf. 4350 8000

Fax 4350 8001

E-post pvs@dkpto.dk

www.dkpto.dk

Pr. 1. januar 2002

Patenter
Supplerende beskyttelsescertifikater
Brugsmodeller
Chips (halvledertopografier)
Kommunevåbener og -segl
Skorstensmærker og kontorflag
Design
Vare- og fællesmærker
Publikationer
Erhvervsservice
Kopiservice
Kurser og foredrag

Prisliste vedrørende internationale ansøgninger (PCT) og europæiske patentansøgninger (EPK) samt vedrørende ansøgninger om international varemærkeregistrering og EU-varemærkeregistrering kan fås ved henvendelse til Patent- og Varemærkestyrelsen.

PRISLISTE

(12.1.jan02) Is/PVS - Udgivet 20 dec 2001

Patenter

	kr.
1. Ansøgningsgebyr	
a. Grundgebyr	3000,00
b. Tillægsgebyr for hvert patentkrav ud over 10	300,00
2. Gebyrer for nyhedsundersøgelse af international type (PL §9)	
I Når den svenske patentmyndighed er nyhedsundersøgende:	
a. Grundgebyr	7030,00
b. Tillægsgebyr for hvert krav ud over 10	115,00
c. Ekspeditionsgebyr	500,00
II Når Den Europæiske Patentmyndighed er nyhedsundersøgende:	
a. Grundgebyr *	
1. For en prioritetsgivende ansøgning	7030,00
2. I alle andre tilfælde	11015,00
b. Ekspeditionsgebyr	500,00
3. Gebyr for senere indlevering af dansk oversættelse af international ansøgning	1100,00
4. Genoptagelsesgebyr	700,00
5. Patentmeddelelsesgebyr	
a. Grundgebyr	2850,00
b. Tillægsgebyr for hver side ud over 35 sider	80,00
c. Tillægsgebyr for hvert patentkrav, for hvilket der ikke er betalt ansøgningsgebyr	300,00
6. Gebyr for publicering af oversættelser af europæiske patentskrifter	
a. Grundgebyr	1150,00
b. Tillægsgebyr for hver side ud over 35 sider	80,00
7. Gebyr for publicering af ændrede danske patentskrifter	
a. Grundgebyr	2850,00
b. Tillægsgebyr for hver side ud over 35 sider	80,00
8. Gebyr for publicering af ændrede oversættelser af europæiske patentskrifter	
a. Grundgebyr	1150,00
b. Tillægsgebyr for hver side ud over 35 sider	80,00
9. Genoprettelsesgebyr	3000,00
10. Årsgebyrer	
1. gebyrår	500,00
2. gebyrår	500,00
3. gebyrår	500,00
4. gebyrår	1100,00
5. gebyrår	1250,00
6. gebyrår	1400,00
7. gebyrår	1600,00
8. gebyrår	1800,00
9. gebyrår	2050,00
10. gebyrår	2300,00
11. gebyrår	2550,00
12. gebyrår	2800,00
13. gebyrår	3050,00
14. gebyrår	3300,00
15. gebyrår	3600,00
16. gebyrår	3900,00
17. gebyrår	4200,00
18. gebyrår	4500,00
19. gebyrår	4800,00
20. gebyrår	5100,00
Årsgebyrer, der betales senere end forfaldsdag, forhøjes med 20%. Gebyret skal være betalt inden 6 måneder efter forfaldsdagen.	
11. Gebyr for fremsættelse af indsigelse	2500,00
12. Gebyr for administrativ omprøvning	7000,00
13. Klagegebyr	8000,00

Ovennævnte priser skal ikke tillægges moms

Supplerende beskyttelsescertifikater

	kr.
1. Ansøgningsgebyr	3000,00
2. Genoptagelsesgebyr	600,00
3. Genoprettelsesgebyr	3000,00
4. Årsgebyr pr. påbegyndt gebyrår	5100,00
Årsgebyrer, der betales senere end forfaldsdag, forhøjes med 20%. Gebyret skal være betalt inden 6 måneder efter forfaldsdagen.	
5. Gebyr for administrativ omprøvning	1500,00
Der skal betales et gebyr på 7000 kr. for eventuel omprøvning af grundpatentet	
6. Klagegebyr	4000,00

Ovennævnte priser skal ikke tillægges moms

Brugsmodeller

	kr.
1. Ansøgningsgebyr	2000,00
2. Gebyr for senere indlevering af dansk oversættelse af international ansøgning	1100,00
3. Genoptagelsesgebyr	400,00
4. Fornyelsesgebyrer	
For 1. periode	2000,00
For 2. periode	3000,00
Fornyelsesgebyrer, der betales efter udløbet af den pågældende registreringsperiode, forhøjes med 20%.	
5. Gebyr for prøvning før eller efter registrering	4000,00
6. Gebyr for behandling af anmodning om udslettelse	2000,00
7. Gebyr for bekendtgørelse af ændret registrering og publicering af ændret formulering	1100,00
8. Klagegebyr	5000,00

Ovennævnte priser skal ikke tillægges moms

Chips (halvledertopografier)

	kr.
1. Ansøgningsgebyr	1500,00
2. Gebyr for behandling af anmodning af overførelse af ansøgning om registrering	1000,00
3. Klagegebyr	4000,00

Ovennævnte priser skal ikke tillægges moms

Kommunevåbener og -segl

1. Ansøgningsgebyr	2000,00
---------------------------------	---------

Ovennævnte pris skal ikke tillægges moms

Skorstensmærker og kontorflag

1. Ansøgningsgebyr	2000,00
---------------------------------	---------

Ovennævnte pris skal ikke tillægges moms

Design

1. Ansøgningsgebyr	kr. 1200,00
Tillægsgebyrer:	
a. Ved samregistrering for hvert design ud over det første	700,00
b. For offentliggørelse af hver afbildning ud over den første ¹⁾	400,00
2. Genoptagelsesgebyr	400,00
3. Gebyr for supplerende forundersøgelse	1500,00
Tillægsgebyr:	
Ved samregistrering for hvert design ud over det første	900,00
4. Fornylsesgebyr ²⁾	2200,00
Tillægsgebyr:	
Ved samregistrering for hvert design ud over det første	1100,00

Fornylsesgebyrer inkl. tillægsgebyr, der betales efter udløbet af den pågældende registreringsperiode, forhøjes med 20%.

5. Gebyr for administrativ prøvning	3000,00
Pr. design, herunder design indeholdt i en samregistrering	
6. Gebyr for offentliggørelse af registrering i ændret form	400,00
Tillægsgebyr:	
For offentliggørelse af hver afbildning ud over den første	400,00
7. Genoprettelsesgebyr	3000,00
8. Klagegebyr	4000,00

Ovennævnte priser skal ikke tillægges moms

¹⁾ Omfatter også bekendtgørelse iht. den hidtil gældende mønsterlov

²⁾ Omfatter også fornyelse af registreringer iht. den hidtil gældende mønsterlov

Vare- og fællesmærker

1. Ansøgningsgebyr	kr. 2350,00
a. Grundgebyr	2350,00
b. Tillægsgebyr for hver klasse ud over 3	600,00
Der er i alt 45 klasser	
2. Gebyr for videreførelse af Madrid-Protokol-registrering som dansk vare- eller fællesmærke-ansøgning	1500,00
3. Fornylsesgebyr	
a. Grundgebyr	2350,00
b. Tillægsgebyr for hver klasse ud over 3	600,00

Fornylsesgebyrer inkl. tillægsgebyr, der betales efter udløbet af den pågældende registreringsperiode, forhøjes med 20%.

4. Gebyr for anmodning om deling af en ansøgning eller en registrering	2000,00
for hver udskilt ansøgning eller registrering	
5. Gebyr for fremsættelse af indsigelse	2500,00
6. Gebyr for administrativ ophævelse	2500,00
7. Klagegebyr	4000,00
8. Gebyr for underretning til indehaver af varemærkerettighed	
Årligt gebyr	1000,00

Ovennævnte priser skal ikke tillægges moms

Publikationer

1. Årsabonnement	kr. 1000,00
a. Dansk Patenttidende	1000,00
b. Patentskrifter	
- på papir	8000,00
- på CD-ROM (ESPACE-DK)	5000,00
c. Dansk Patentregister	400,00
d. Sammendrag af almindeligt tilgængelige danske patentansøgninger	
- Alle sektioner	8000,00
- sektion A	1600,00
- sektion B	1600,00
- sektion C07 + C12	1600,00
- sektion C, resten	900,00
- sektion D	500,00
- sektion E	900,00
- sektion F	900,00
- sektion G	900,00
- sektion H	900,00
e. Oversættelser af EP-skrifter	8000,00
f. Dansk Brugsmodeltidende	600,00
g. Brugsmodelskrifter	8000,00
h. Dansk Varemærketidende	1000,00
i. Dansk Varemærkerregister	200,00
j. Varemærkesærtidende med §13-afslag	100,00
k. Nye danske varemærkeansøgninger, ugeliste	450,00
l. Dansk Designtidende	600,00
m. Dansk Designregister	200,00
n. Patenthåndbog, ved tegning af abonnement	500,00
- løbblade hertil, pr. side	10,00
o. Brugsmodelhåndbog, ved tegning af abonnement	500,00
- løbblade hertil, pr. side	10,00
p. Ankenævnskendelser	
- alle kendelser	4200,00
- kendelser/patent- og brugsmodelområdet	2000,00
- kendelser/vare- og fællesmærkeområdet	2000,00
- kendelser/design- og chipsområdet	400,00

Abonnementer tillægges porto

2. Løssalg	
a. Dansk Patenttidende	40,00
b. Dansk Patentregister	400,00
c. Sammendrag af alm. tilgængelige patentansøgninger	30,00
d. Dansk Varemærketidende	40,00
e. Dansk Varemærkerregister	200,00
f. Varemærkesærtidende med §13-afslag	100,00
g. Varemærkeindsigelsestidende, 1996-2001 pr. årgang	200,00
h. Varemærkeindsigelsestidende, udk. 1995	300,00
i. Dansk Designtidende	40,00
j. Dansk Designregister	200,00
k. Dansk Brugsmodeltidende	40,00
l. Sammendrag af alm. tilgængelige brugsmodelansøgninger	30,00
m. Fremlæggelses- og patentskrifter på CD-ROM (ESPACE-DK)	
- 1993-2001, pr. årgang	5000,00
- 1990-1992, pr. årgang	2000,00

Ovennævnte priser skal ikke tillægges moms

Fremlæggelses-, patent- og brugsmodelskrifter samt oversættelser af EP-skrifter leveres til gældende kopipris

3. Love og bekendtgørelser	12,00-33,00
vedr. industriel ejendomsret	
4. Andre publikationer	
a. Varemærkeklassifikation	
- alfabetisk liste	500,00
- klassedelt liste	400,00
b. Mønsterklassifikation	35,00
- ændringer og tilføjelser hertil	15,00
5. "Fra væsen til virksomhed", Danske patenter gennem 100 år (fås på dansk og engelsk), inkl. moms	195,00

Ovennævnte priser tillægges moms, hvis andet ikke er angivet

Erhvervsservice

	kr.
1. Timepris*	900,00
2. Patente tekniske undersøgelser Beregnes efter timepris	
3. Løbende overvågninger	
a. Overvågning af ansøgninger Overvågning af dansk patent-, brugsmode-, design- eller varemærkeansøgning sammensættes af: Pris pr. år	1500,00
Pris pr. meddelelse	375,00
b. Overvågning af nationale og internationale varemærkeret- rettigheder Overvågning af dansk varemærkeansøgning eller -registrering eller af MadridProtokol-registrering med gyldighed for Danmark i relation til nye varemærke- ansøgninger Pris pr. år, første varemærke	1050,00
Pris pr. år, yderligere varemærker, pr. varemærke	300,00
c. Øvrige overvågninger beregnes efter timepris Hertil skal lægges evt. online-udgifter	
4. Navneundersøgelser*	
a. International undersøgelse af patentrettigheder i 1-2 navne inkl. op til 40 referencer	3500,00
Yderligere referencer, pr. reference	16,00
Yderligere navne, pr. navn	900,00
b. Undersøgelse af patent- og brugsmode- rettigheder omfattende Danmark i 1-2 navne	1800,00
Yderligere navne, pr. navn	450,00
c. Øvrige navneundersøgelser beregnes efter timepris Hertil skal lægges evt. online-udgifter	
5. Patentfamilieundersøgelser og statusundersøgelser*	
a. Patentfamilieundersøgelse	1000,00
b. Patentfamilieundersøgelse, inkl. status for lande med statusoplysninger i Inpadoc	2200,00
Status for yderligere lande beregnes efter timepris	
c. Statusundersøgelse af udenlandske rettigheder Første nummer	900,00
Pr. følgende nummer	450,00
d. Statusundersøgelse af danske rettigheder, pr. nummer	450,00
e. Øvrige undersøgelser beregnes efter timepris Hertil skal lægges evt. online-udgifter	
6. Kollisionsundersøgelser af varemærker*	
a. Inkl. op til 3 klasser	2400,00
b. Yderligere klasser, pr. 10 klasser	500,00
Klasserne 42-45 betragtes prismæssigt som én klasse	
7. Skanning af varemærker*	
a. Første klasse	500,00
b. Yderligere klasser, pr. klasse	200,00
c. Skanning af alle 45 klasser	3000,00
Klasserne 42-45 betragtes prismæssigt som én klasse	
8. LOGO-skanning*	
a. Inkl. op til 25 referencer	2100,00
b. Yderligere referencer, pr. 25 referencer	500,00
9. Varemærkedatabase*	
a. Første klasse	3000,00
b. Yderligere klasser - op til 4, pr. klasse	1500,00
Klasserne 42-45 betragtes prismæssigt som én klasse	
10. Skanning af varemærker ansøgt eller registreret i udlandet*	
a. Første klasse for 1-2 lande	1000,00
b. Følgende lande, pr. land	500,00
c. Følgende klasser, pr. klasse	200,00

*Hastelevering kan aftales mod pristillæg

Ovennævnte priser tillægges moms

Kopiservice

	kr.
1. Fotokopier af patent- og brugsmodepublikationer	
a. Pris pr. publikation indtil 200 sider	50,00
b. Publikationer ud over 200 sider: pris efter aftale	
2. Fotokopier, taget på læsesalen ved kontant betaling, pr. side, inkl. moms	3,00
3. Udenlandske patentpublikationer, der ikke findes i egne samlinger	
I ved hjemtagning fra udlandet:	
a. Pris for hjemtagning	100,00
b. Pris pr. publikation	100,00
Hjemtagning af sagsakter fra USA og patentpublikationer og sagsakter fra Sydafrika: Pris efter aftale.	
II ved levering af tilsvarende publikation fra egne samlinger:	
a. Identifikation	100,00
b. Kopipris (se pkt. 1)	
4. Engelsksprogede sammendrag, der ikke findes i egne samlinger, pr. sammendrag	50,00
5. Tidsskriftsartikler o.l., der ikke findes i egne samlinger	
a. Pris for hjemtagning	100,00
b. Pris pr. artikel	100,00
6. Aktindsigt i europæiske patenter og patentansøgninger	
a. Ekspedition (inkl. EPO-gebyr)	315,00
b. Kopier	
- ved tilsendelse, pr. side	3,25
- ved afhentning, pr. side	2,50
- ved afhentning og kontant betaling, pr. side inkl. moms	3,00
7. Databaseudskrift vedr. en varemærkeretlighed	50,00

Ovennævnte priser tillægges moms, hvis andet ikke er angivet

8. Bekræftet kopi af en patent-, brugsmode-, design- eller varemærkeansøgning	300,00
Hertil skal lægges kopiprisen (3,25 kr. pr. side)	
9. Bekræftet udskrift af patent-, certifikat-, brugsmode-, topografi-, design- eller varemærkesagsregistret	300,00
10. Bekræftet udskrift af registret over kommunevåbener og -segl eller registret over skorstensmærker og kontorflag ..	200,00
11. Udskrift af patent-, certifikat-, brugsmode-, topografi-, design- eller varemærkesagsregistret, registret over kommunevåbener og -segl eller registret over skorstensmærker og kontorflag	50,00

Ovennævnte priser skal ikke tillægges moms

12. Priser for levering	
a. Levering pr. telefax	75,00
b. Ekspreslevering pr. telefax	275,00
c. Ekspreslevering pr. post	200,00
Hertil lægges porto	

Ovennævnte priser tillægges moms

Kurser og foredrag

	kr.
1. Kurser	
Priser på åbne og virksomhedsinterne kurser fås ved direkte henvendelse til KursusCentret	
2. Foredrag*	
Første time	2000,00
Følgende timer, pr. time	1500,00

* Særpriser afhængig af deltagerantal og forberedelsestid

Ovennævnte priser tillægges moms

WIPO Standard 80

INID-koder

Internationally agreed Numbers for the Identification of (bibliographic) data (INID)

- (11) Serial number of the registration
- (15) Date of the registration/Date of the renewal
- (17) Expected duration of the registration/
renewal
- (18) Expected expiration date of the registration/
renewal
- (21) Serial number of the application
- (22) Date of filing of the application
- (23) Name and place of exhibition, and date on
which the industrial design was first
exhibited there (Exhibition priority date)
- (24) Date from which the industrial design right
has effect
- (29) Indication of the form in which the industrial
design is filed, e.g. as a reproduction of the
industrial design or as a specimen thereof
- (30) Data relating to priority under the Paris
Convention
- (43) Date of publication of the industrial design
before examination
- (44) Date of publication of the industrial design
after examination but before registration
- (45) Date of publication of the registered
industrial design
- (46) Date of expiration of deferment
- (51) International Classification for Industrial
Designs (Class and subclass of the Locarno
Classification)
- (54) Designation of article(s) or product(s)
covered by the industrial design or title of
the industrial design
- (55) Reproduction of the industrial design (e.g.,
drawing, photograph) and explanations
relating to the reproduction
- (57) Description of characteristic features of the
industrial design including indication of
colors
- (58) Date of recording of any kind of amendment
in the Register
- (62) Serial number(s) and, if available, filing
date(s) of application(s), registration(s) or
document(s) related by division
- (66) Serial number(s) of the application or the
registration of the design(s), which is(are) a
variant(s) of the present one
- (71) Name(s) and address(es) of the appli-
cant(s)
- (72) Name(s) of the creator(s) if known to be
such
- (73) Name(s) and address(es) of the owner(s)
- (74) Name(s) and address(es) of the representa-
tive(s)

Domestic Codes for the Identification of Data

- (DL) Data concerning license
- (DP) Data concerning pawning

Internationalt vedtagne Numre til Identifikation af Data (INID)

- Registreringsnummer
- Registreringsdato/fornyelsesdato
- Forventet registreringsperiode/fornyelsesperiode
- Forventet udløbsdato for registrering/fornyelse
- Ansøgningsnummer
- Ansøgningsdato
- Udstillingsnavn og -sted og dato for første udstilling
(udstillingsprioritetsoplysninger)
- Indleveringsdato
- Angivelse af i hvilken form designet er indleveret, fx
som en afbildning af designet eller som en model
heraf
- Oplysninger om prioritet efter Pariserkonventionen
- Dato for offentlig tilgængelighed
- Bekendtgørelsesdato for ansøgningen
- Offentliggørelse af registreringen
- Udsættelsesdato
- International klassifikation af design (klasser og
underklasser i Locarno Klassifikationen)
- Vareangivelse/produktangivelse
- Afbildninger af designet (fx tegninger, fotografier)
og forklaringer vedrørende afbildningerne
- Beskrivelse af karakteristiske træk vedr. designet,
herunder angivelse af farver
- Dato for tilførsel til registret
- Nummer på hovedansøgning eller udskilt ansøg-
ning
- Numre på beslægtede ansøgninger
- Ansøgners navn og -adresse
- Frembringers/designers navn og adresse
- Indehavernavn og -adresse
- Fuldmægtignavn og -adresse

Interne koder til identifikation af data

- Licensoplysninger
- Pantoplysninger
- Oplysninger om konkurs



**Patent- og
Varemærkestyrelsen**

Erhvervsministeriet

Helgeshøj Allé 81

DK-2630 Taastrup

Tlf. +45 43 50 80 00

Fax +45 43 50 80 01

Giro 8 989 923

E-mail pvs@dkpto.dk

www.dkpto.dk