



Patent- og  
Varemærkestyrelsen  
Erhvervsministeriet

# Dansk Design Tidende

## Indholdsfortegnelse

### Designsager

Offentliggørelse af designregistreringer .....	66
Omtryk af designpubliceringer .....	73
Offentligt tilgængelige designansøgninger .....	74

### Mønstersager

Bekendtgørelse af mønsteransøgninger .....	76
Registrerede mønstre .....	85
Henlagte, afslåede eller tilbagetagne mønsteransøgninger .....	86
Ændringer til mønstre .....	87
Fornyelse af mønsterregistreringer .....	88
Udslettelse af mønsterregistreringer .....	89
Prisliste .....	90

Abonnementsprisen for årgangen er 1000,- kr. Abonnement tegnes i Patent- og Varemærkestyrelsen, Helgeshøj Allé 81, 2630 Tåstrup, tlf. 43 50 85 35, Gironr. 4 02 05 53, hvor enkelte numre sælges for en pris af 40 kr.

Ansvarlig for redaktion: Niels Ravn  
Trykt hos Patent- og Varemærkestyrelsen

ISSN 1601-7374

Design

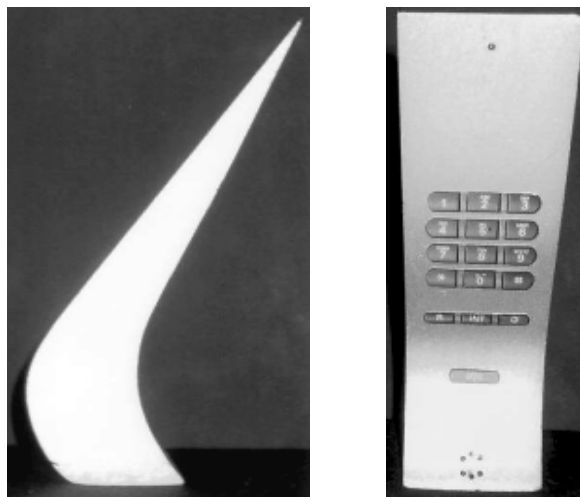
## Offentliggørelse af designregistreringer

Enhver kan anmode om hel- eller delvis udslettelse af en registrering (administrativ prøvning), jf. § 25 i designlov nr. 1259 af 20. december 2000. En model af designet kan ses i Patent- og Varemærkestyrelsen, hvis det er offentliggjort, at en model er indleveret til styrelsen. Det er anført, hvis et design er registreret i farve.

(11) DR 2002 00016  
(21) DA 2001 00043

(54) En telefon

(51)-Cl.14 03



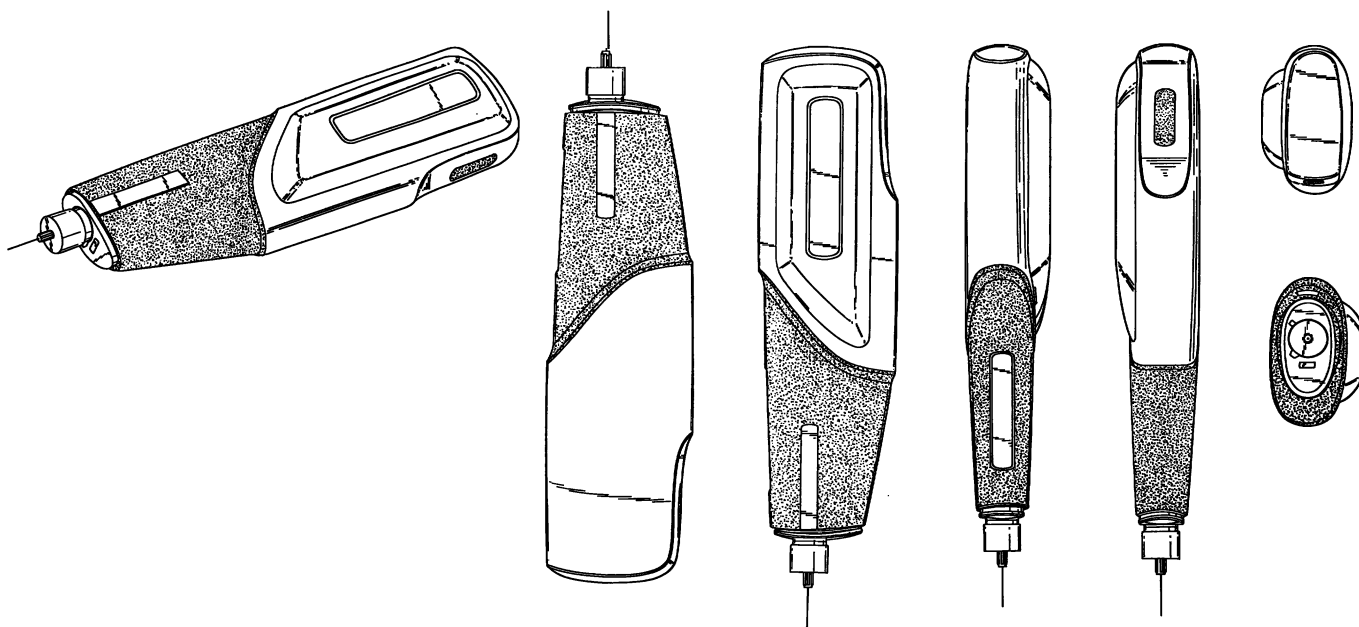
(71) ANSØGER(E):  
(72) FREMBRINGER(E):  
(22) ANSØGNINGSDATO:  
(18) GYLDIG TIL:

Mehran Zandian, Teglværksgade 9, 4 tv., 8000 Århus C, Danmark  
Mehran Zandian, Teglværksgade 9, 4 tv., 8000 Århus C, Danmark  
2001-10-16  
2006-10-16

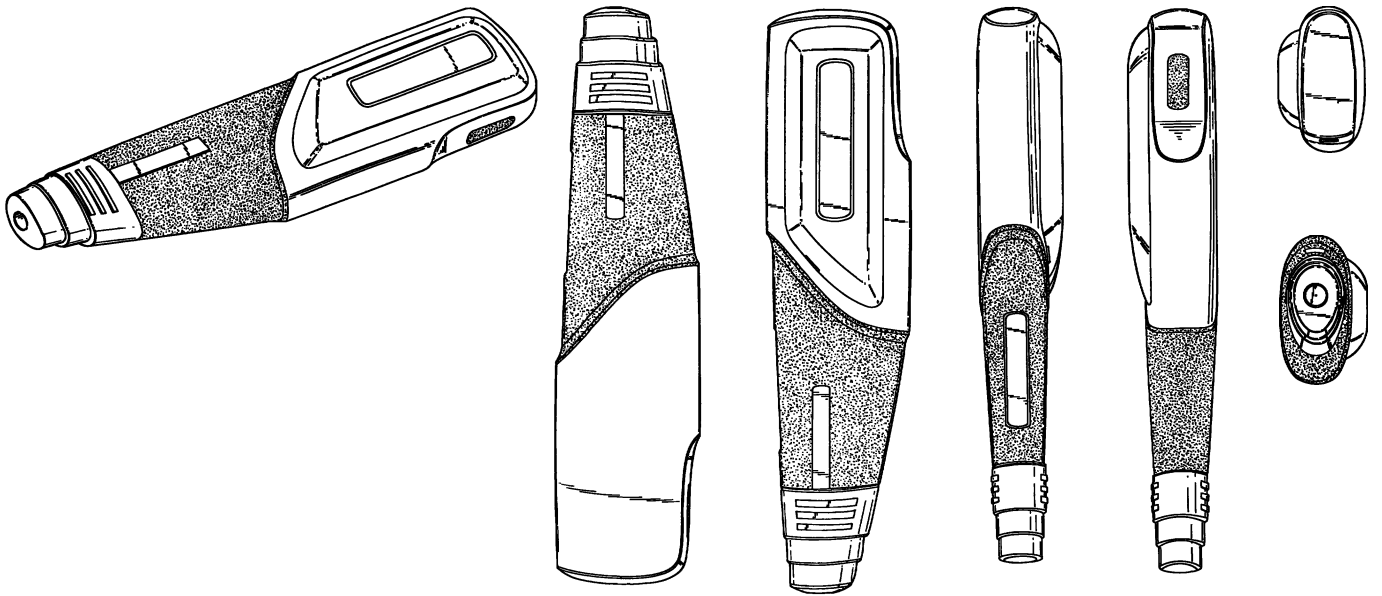
(11) DR 2002 00017  
(21) DA 2001 00203

(54) 1) En injektionssprøjte, 2) injektionssprøjte med forskydelig nålebeskyttelse, 3) injektionssprøjte med beskyttelsekappe

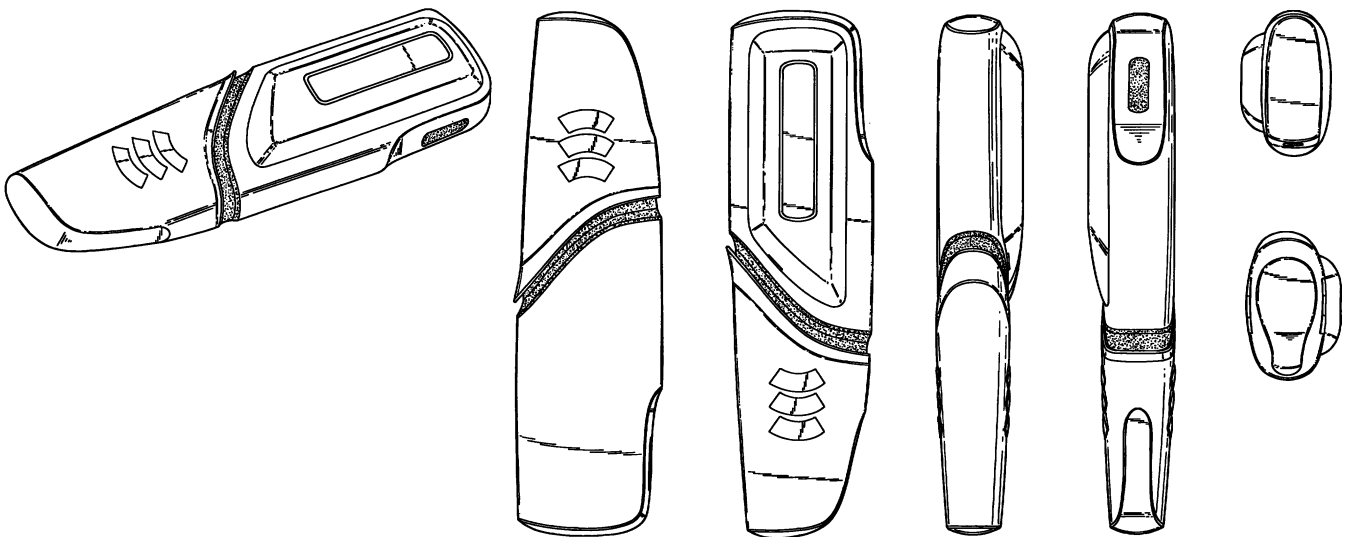
(51)-Cl.24 02



Løbenr. 1



Løbenr. 2



Løbenr. 3

(71) ANSØGER(E):  
 (74) FULDMÆGTIG:  
 (72) FREMBRINGER(E):

Pharmacia AB, Lindhagensgatan 133, S-112 87 Stockholm, Sverige  
 Albihns Stockholm AB, Box 5581, 114 85 STOCKHOLM, Sverige  
 Bohdan Pavlu, Terrassvägen 3, S-131 41 Nacka, Sverige ; Carl-Göran Crafoord, Kevinge Strand 21 A, S-182 57  
 Danderyd, Sverige ; Jonas Fridholm, Tunnländsvägen 46, S-168 36 Bromma, Sverige ; Hans Himbert,  
 Tacitusvägen 28, S-168 56 Bromma, Sverige ; Ulrika Vejbrink , , Lindhagensgatan 61, S-112 43 Stockholm,  
 Sverige ; Daniel Höglund, Åsögatan 173, S-116 32 Stockholm, Sverige

(30) PRIORITET:  
 (22) ANSØGNINGS DATO:  
 (18) GYLDIG TIL:

2001-06-27 SE 01-1082  
 2001-12-17  
 2006-12-17

(11) DR 2002 00018  
(21) DA 2001 00191

(54) En sugekop

(51)-Cl.08 08;08 99



(71) ANSØGER(E):  
(72) FREMBRINGER(E):  
(22) ANSØGNINGSDATO:  
(18) GYLDIG TIL:

Herold A/S, Farvervej 1, 8800 Viborg, Danmark  
Poul Jepsen, c/o Herold A/S, Farvervej 1, 8800 Viborg, Danmark  
2001-12-08  
2006-12-08

(11) DR 2002 00019  
(21) DA 2001 00146

(54) En bænk

(51)-Cl.06 01



(71) ANSØGER(E):  
(22) ANSØGNINGSDATO:  
(18) GYLDIG TIL:

Per Lidén, Gymnasievej 13, 2625 Vallensbæk, Danmark  
2001-11-22  
2006-11-22

(11) DR 2002 00020  
(21) DA 2001 00159

(54) En flaske hætte

(51)-Cl.09 07



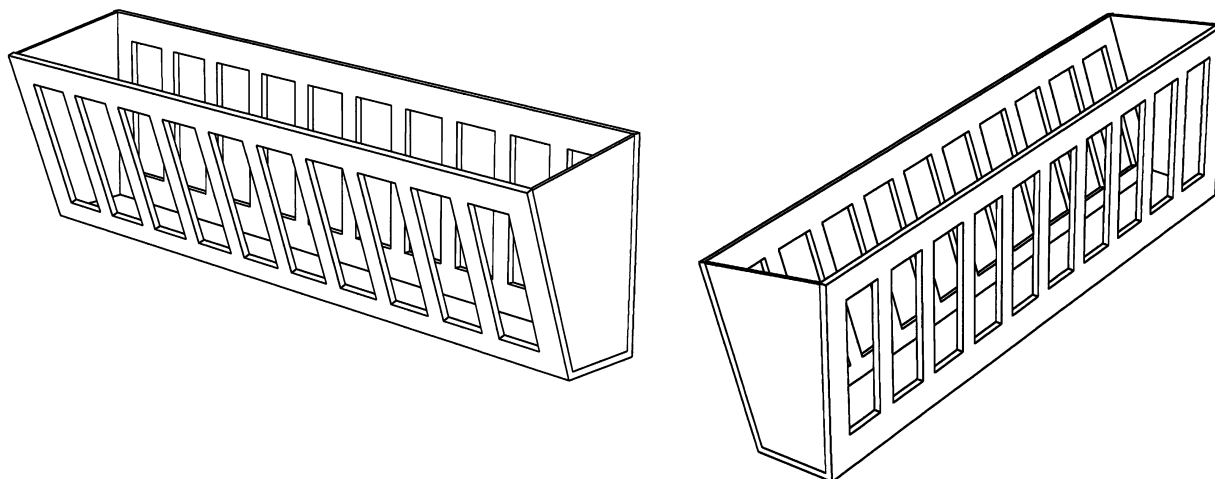
(71) ANSØGER(E):  
(72) FREMBRINGER(E):  
(22) ANSØGNINGSDATO:  
(18) GYLDIG TIL:

Edvin Christensen, Brombærvej 12, 2400 København NV, Danmark  
Edvin Christensen, Brombærvej 12, 2400 København NV, Danmark  
2001-11-28  
2006-11-28

(11) DR 2002 00021  
(21) DA 2001 00013

(54) Et opbevaringsmøbel

(51)-Cl.06 04



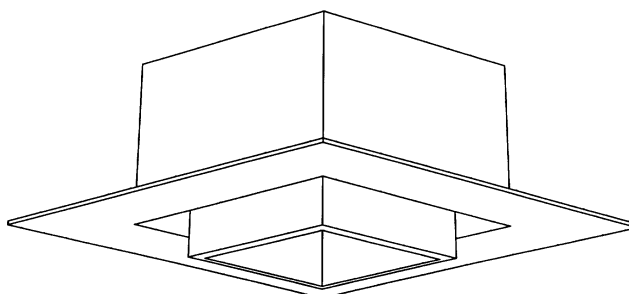
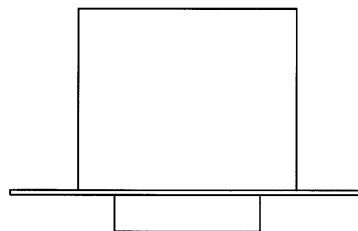
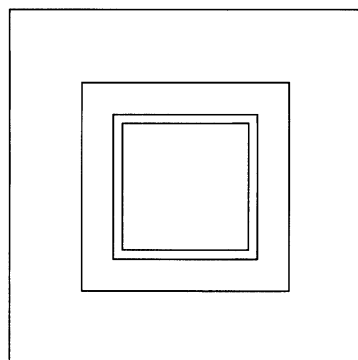
(71) ANSØGER(E):  
(72) FREMBRINGER(E):  
(22) ANSØGNINGSDATO:  
(18) GYLDIG TIL:

Columbus Æg v/Benedikte Pais, Almevej 9, 2900 Hellerup, Danmark  
Benedikte Pais, Almevej 9, 2900 Hellerup, Danmark  
2001-10-04  
2006-10-04

(11) DR 2002 00022  
(21) DA 2001 00219

(54) Et belysningsarmatur

(51)-Cl.26 05



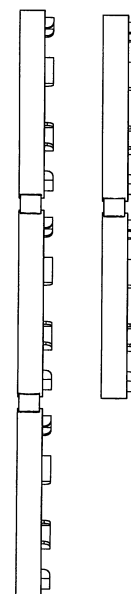
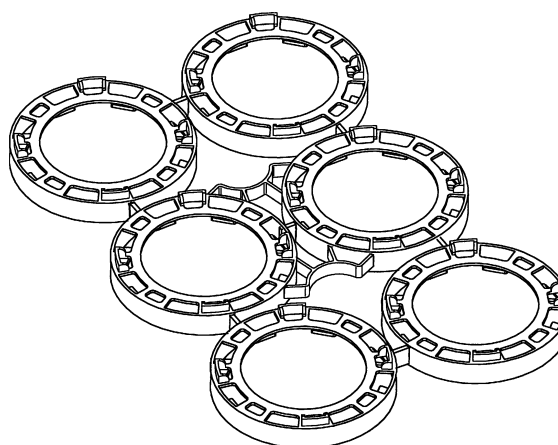
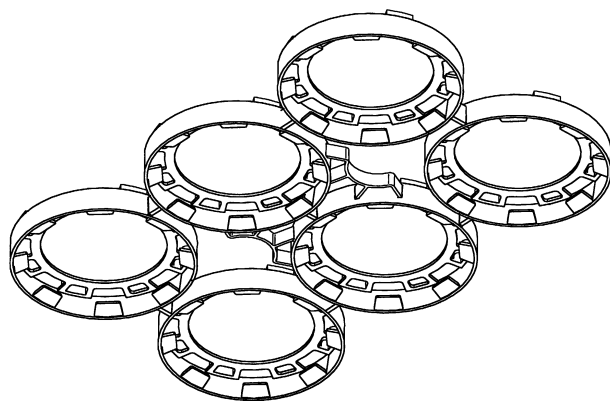
(71) ANSØGER(E):  
(72) FREMBRINGER(E):  
(22) ANSØGNINGSDATO:  
(18) GYLDIG TIL:

Focus Lighting AS, Kokkedal Industripark 40, 2980 Kokkedal, Danmark  
Nils Kristiansen, Solkrogen 7, 2960 Rungsted Kyst, Danmark  
2001-12-20  
2006-12-20

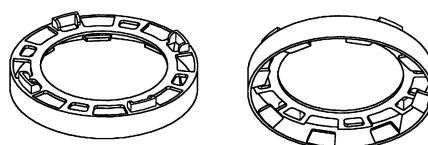
(11) DR 2002 00023  
(21) DA 2001 00153

(54) 1) En dåseholder 2) del dertil

(51)-Cl.09 03



Løbenr. 1



Løbenr. 2

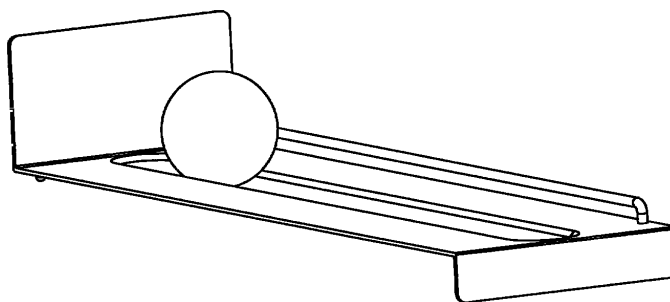
(71) ANSØGER(E):  
(74) FULDMÆGTIG:  
(72) FREMBRINGER(E):  
  
(30) PRIORITET:  
(22) ANSØGNINGSDATO:  
(18) GYLDIG TIL:

K. Hartwall OY AB, FIN-01150 Söderkulla, Finland  
Chas. Hude A/S, H.C. Andersens Boulevard 33, 1780 København V, Danmark  
Pär Johansson, Lasarettiparken 1B, SE-614 32 Söderköping, Sverige ; Roar Petersen, Sildråpeveien 52 G, N-7048 Trondheim, Norge  
2001-05-23 FI M-20010351  
2001-11-23  
2006-11-23

(11) DR 2002 00024  
(21) DA 2001 00228

(54) En CD-holder

(51)-Cl.06 04



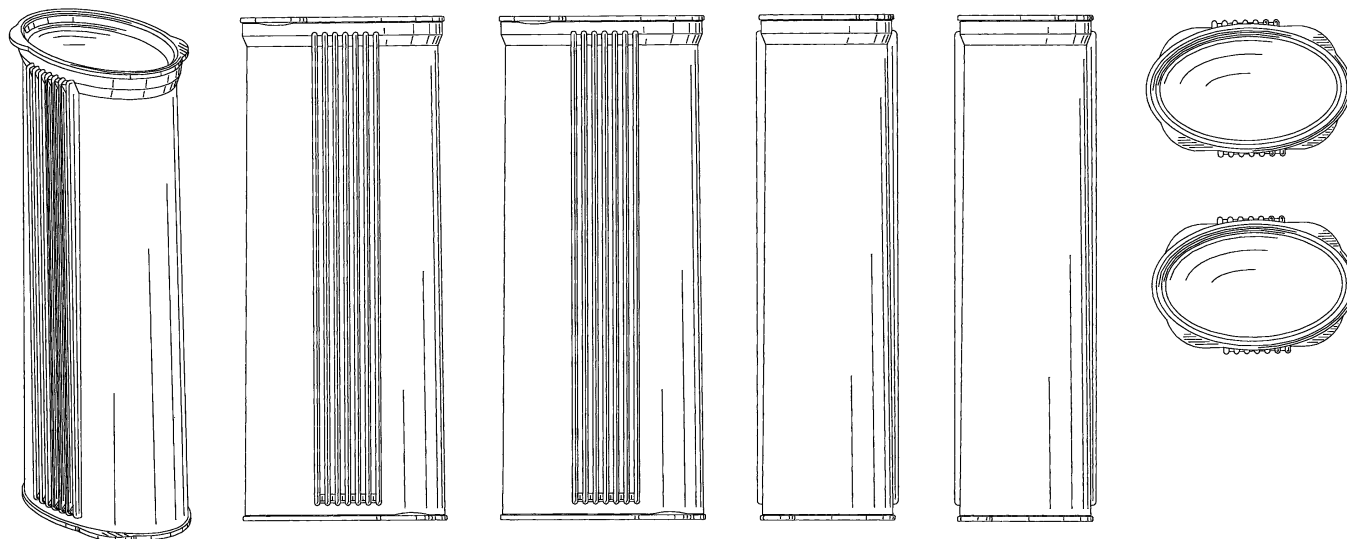
(71) ANSØGER(E):  
(72) FREMBRINGER(E):  
(22) ANSØGNINGSDATO:  
(18) GYLDIG TIL:

Allan Westermann Larsen, Lindholmvej 15, 3550 Slangerup, Danmark  
Allan Westermann Larsen, Lindholmvej 15, 3550 Slangerup, Danmark  
2001-12-27  
2006-12-27

(11) DR 2002 00025  
(21) DA 2001 00210

(54) En beholder til husholdningsbrug

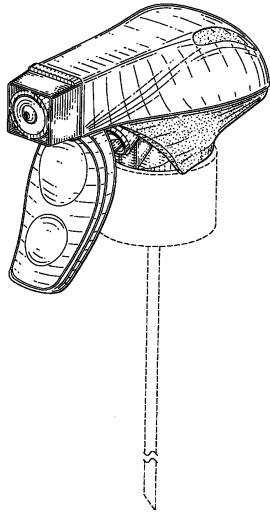
(51)-Cl.07 07



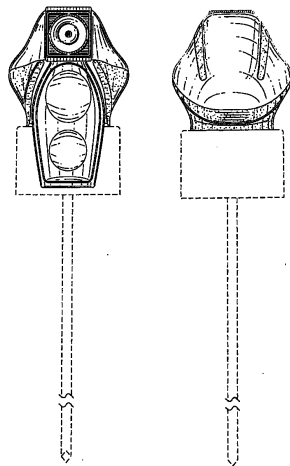
(71) ANSØGER(E):  
(74) FULDMÆGTIG:  
(72) FREMBRINGER(E):

Dart Industries Inc., 14901 S. Orange Blossom Trail, Orlando, FL 32837, USA  
Hofman-Bang Zacco A/S, Hans Bekkevolds Allé 7, 2900 Hellerup, Danmark  
Stig Lillelund, Garderhøjvej 33, 2820 Gentofte, Danmark; Jacob Heiberg, Grønnævænge 15, , 2920  
Charlottenlund, Danmark; Robert H.C.M Daenen, Residentie Osbroek, Parklaan 48E, Bus 11, B-9300 Aalst,  
Belgien  
(30) PRIORITET: 2001-07-06 US 29/144,662  
(22) ANSØGNINGSDATO: 2001-12-18  
(18) GYLDIG TIL: 2006-12-18

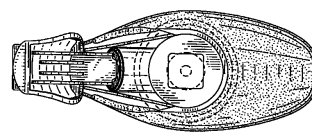
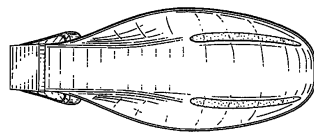
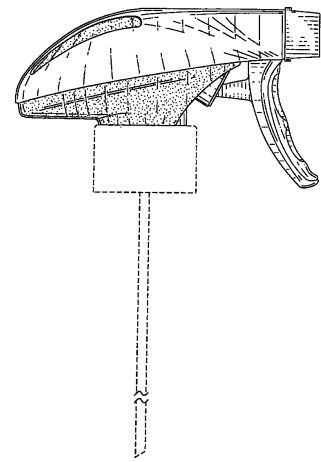
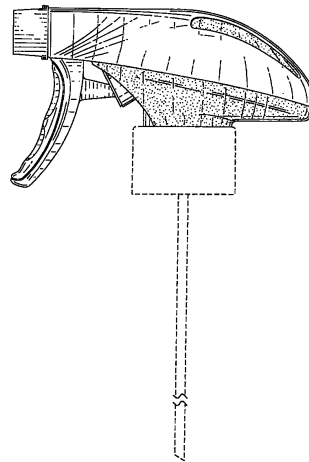
(11) DR 2002 00026  
(21) DA 2002 00016



(54) Et hoved til spraypumpe



(51)-Cl.09 07



(71) ANSØGER(E):

Colgate-Palmolive Company, a corporation of the State of Delaware, 300, Park Avenue, New York, N.Y. 10022, USA

(74) FULDMÆGTIG:

Chas. Hude A/S, H.C. Andersens Boulevard 33, 1780 København V, Danmark

(72) FREMBRINGER(E):

Bruce Cummings, 605 East 14th Street, Apartment 10C, New York, New York 10009, USA

(30) PRIORITET:

2001-07-12 US 29/144,910

(22) ANSØGNINGSDATO:

2002-01-10

(18) GYLDIG TIL:

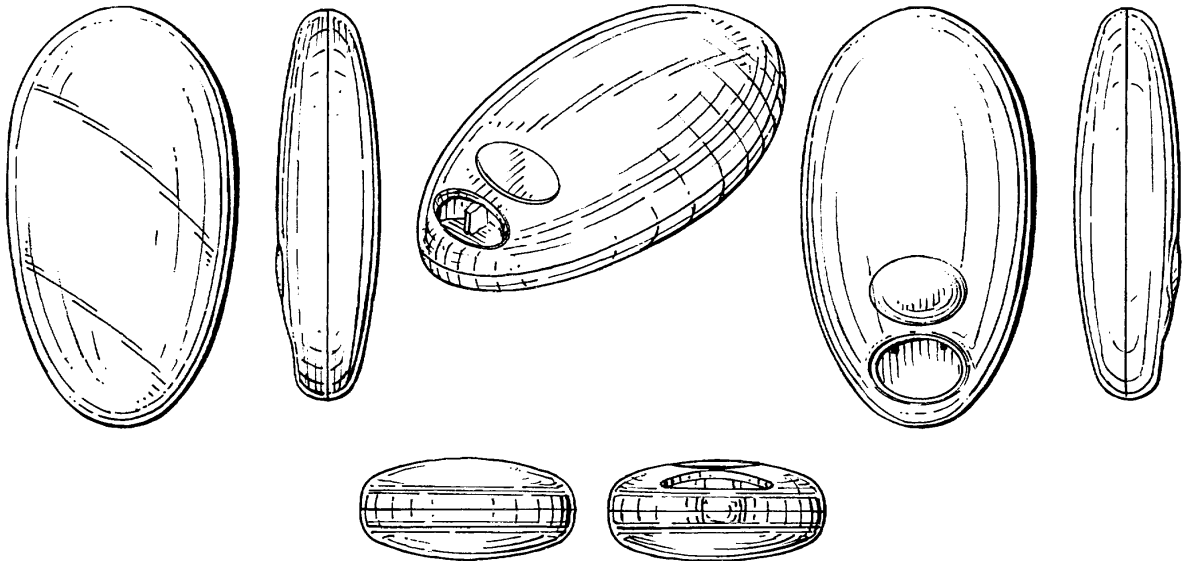
2007-01-10

**Omtryk**

(21) DA 2001 00117

(54) En dispenser, særligt til brug for konfekture

(51)-Cl. 09 03



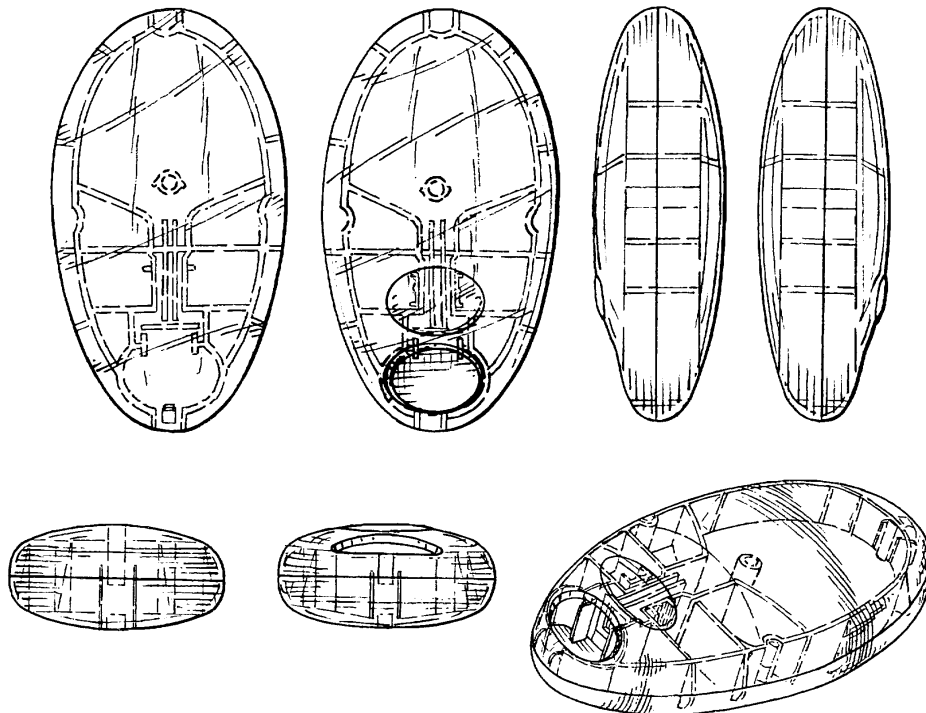
(71) ANSØGER(E):  
 (74) FULDMÆGTIG:  
 (30) PRIORITET:  
 (22) ANSØGNINGSDATO:

Cadbury Schweppes plc, 25 Berkeley Square, London W1X 6HT, Storbritannien  
 Internationalt Patent-Bureau, Høje Taastrup Boulevard 23, 2630 Taastrup, Danmark  
 2001-06-28 GB 2102872  
 2001-11-13

(21) DA 2001 00118

(54) En dispenser, særligt til brug for konfekture

(51)-Cl. 09 03



(71) ANSØGER(E):  
 (74) FULDMÆGTIG:  
 (30) PRIORITET:  
 (22) ANSØGNINGSDATO:

Cadbury Schweppes plc, 25 Berkeley Square, London W1X 6HT, Storbritannien  
 Internationalt Patent-Bureau, Høje Taastrup Boulevard 23, 2630 Taastrup, Danmark  
 2001-06-28 GB 2102871  
 2001-11-13

## Offentligt tilgængelige designansøgninger og -registreringer

Akterne i nedenstående ansøgninger eller registreringer er tilgængelige for enhver, jf. § 21, stk. 2, i designlov nr. 1259 af 20. december 2000.

### Klasse 3

#### Varer til rejsebrug, etuier, parasoller og varer til personlig brug (ikke indeholdt i andre klasser)

(21) DA 2002 00019  
(71) ANSØGER(E):  
(30) PRIORITET:  
(22) ANSØGNINGSDATO:

(54) 1) En baby bæresele 2) bærerem til babybæresele  
Stokke Gruppen AS, Håhjem, N-6260 Skodje, Norge  
2001-07-13 NO 20010421  
2002-01-10

(21) DA 2002 00026  
(71) ANSØGER(E):  
(30) PRIORITET:  
(22) ANSØGNINGSDATO:

(54) 1-2) Dokumentmapper  
Samsonite Corporation, 11200 East 45th Avenue, Denver, Colorado 80239, USA  
2001-07-13 US 29/144,974  
2002-01-11

### Klasse 7

#### Husholdningsartikler (ikke indeholdt i andre klasser)

(21) DA 2002 00009  
(71) ANSØGER(E):  
(30) PRIORITET:  
(22) ANSØGNINGSDATO:

(54) En kaffemaskine.  
Société des Produits Nestlé S.A., Case Postale 353, CH-1800 Vevey, Schweiz  
2001-07-04 WO DM/056525  
2002-01-04

### Klasse 9

#### Emballage og beholdere til transport eller håndtering af varer

(21) DA 2002 00005  
(71) ANSØGER(E):  
(30) PRIORITET:  
(22) ANSØGNINGSDATO:

(54) En flaske  
Colgate-Palmolive Company, a corporation of the State of Delaware, 300, Park Avenue, New York, N.Y. 10022, USA  
2001-07-06 US 29/144,648  
2002-01-03

(21) DA 2002 00006  
(71) ANSØGER(E):  
(30) PRIORITET:  
(22) ANSØGNINGSDATO:

(54) En flaske  
Colgate-Palmolive Company, a corporation of the State of Delaware, 300, Park Avenue, New York, N.Y. 10022, USA  
2001-07-06 US 29/144,646  
2002-01-03

(21) DA 2002 00016  
(71) ANSØGER(E):  
(30) PRIORITET:  
(22) ANSØGNINGSDATO:

(54) Et hoved til spraypumpe  
Colgate-Palmolive Company, a corporation of the State of Delaware, 300, Park Avenue, New York, N.Y. 10022, USA  
2001-07-12 US 29/144,910  
2002-01-10

(21) DA 2002 00017  
(71) ANSØGER(E):  
(30) PRIORITET:  
(22) ANSØGNINGSDATO:

(54) 1-10) Emballager  
Henkel Kommanditgesellschaft auf Aktien, 40191 Düsseldorf, Tyskland  
2001-07-12 DE 40106108.6  
2002-01-10

### Klasse 14

#### Udstyr til optagelse og gengivelse af data, telekommunikationsudstyr

(21) DA 2002 00020  
(71) ANSØGER(E):  
(30) PRIORITET:  
(22) ANSØGNINGSDATO:

(54) Kombineret observations- og sikkerhedsmonitor  
Koninklijke Philips Electronics N.V., Groenewoudseweg 1, NL-5621 BA Eindhoven, Holland  
2001-06-21 WO DMA/05360  
2002-01-10

### Klasse 15

#### Maskiner (ikke indeholdt i andre klasser)

(21) DA 2002 00001  
(71) ANSØGER(E):  
(30) PRIORITET:  
(22) ANSØGNINGSDATO:

(54) En motor  
Briggs & Stratton Corporation, a corporation of the State of Wisconsin, 12301 West Wirth Street, Wauwatosa, Wisconsin 53222, USA  
2001-07-11 US 29/144,970  
2002-01-02

### Klasse 25

#### Bygninger og byggelementer

(21) DA 2002 00007  
(71) ANSØGER(E):  
(30) PRIORITET:  
(22) ANSØGNINGSDATO:

(54) Et rotorhus til en vindmølle  
Fuji Jukogyo Kabushiki Kaisha, 7-2, Nishi-Shinjuku 1-Chome, Shinjuku-Ku, Tokyo 160-0023, Japan  
2001-07-03 JP 2001-019422  
2002-01-03

### Klasse 27

#### Tobak og artikler for rygere

(21) DA 2001 00229  
(71) ANSØGER(E):  
(30) PRIORITET:  
(22) ANSØGNINGSDATO:

(54) Renseindretning med børste for rygeartikler  
Philip Morris Products Inc., 3601 Commerce Road, Richmond, Virginia 23234, USA  
2001-07-09 US 29/144,600  
2001-12-28

Mønster

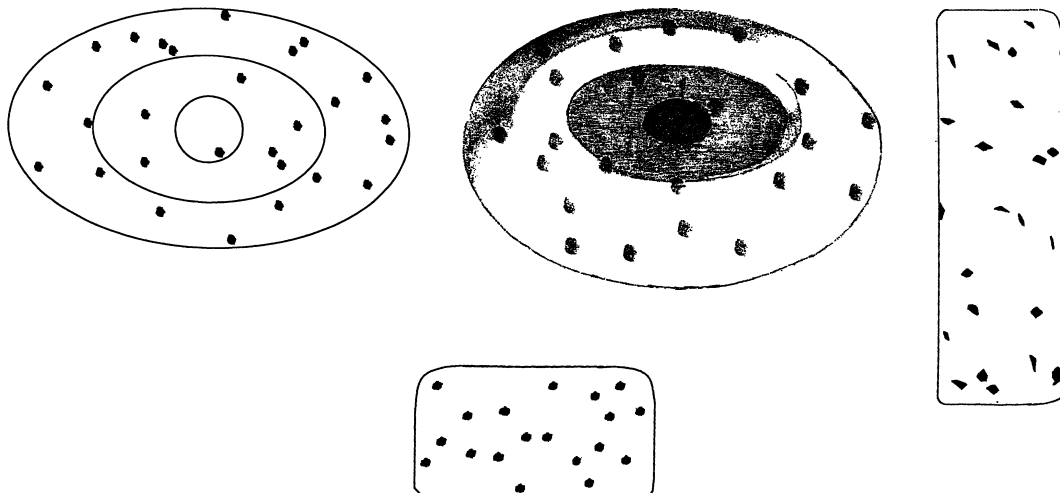
## Bekendtgørelse af mønsteransøgninger

Indsigelser mod registreringen skal fremsættes skriftligt i 2 eksemplarer til registreringsmyndigheden inden 2 måneder fra bekendtgørelsesdagen, jfr. lov om mønstre nr 218 af 27. maj 1970, § 18, stk. 2.  
 Er det bekendtgjort, at model af mønstret er indleveret, kan dette ses i direktoratet.  
 Hvis afbildningen er udført i farver, er dette angivet.  
 Er mønstret forbillede for et ornament, er dette angivet.

(21) MA 2001 00490

(54) Et fødevareprodukt

(51)-Cl.01 01



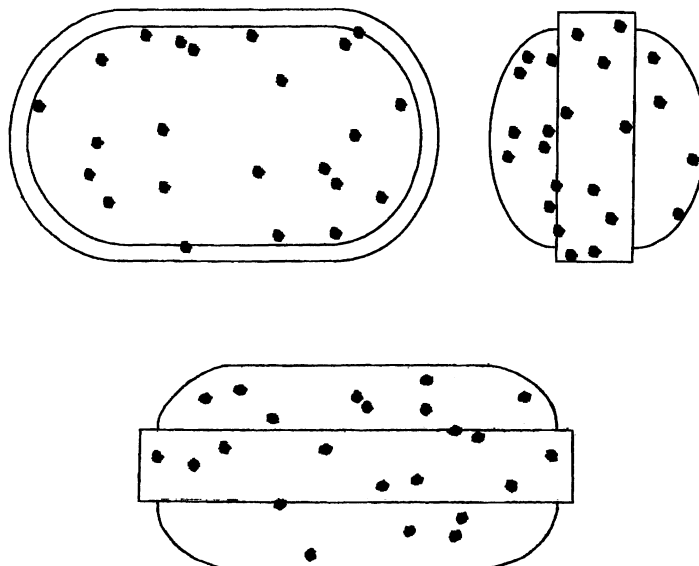
(71)ANSØGER(E):  
 (74)FULDMÆGTIG:  
 (72)FREMBRINGER(E):  
 (30)PRIORITET:  
 (22)ANSØGNINGSDATO:  
 (66)BEMÆRKNINGER

Mars U.K. Limited, 3D Dundee Road, Slough, Berkshire SL1 4LG, Storbritannien  
 Chas. Hude A/S, H.C. Andersens Boulevard 33, 1780 København V, Danmark  
 Clive Norton, 20 Gresham Road, Uxbridge UB10 OHT, Storbritannien  
 2000-11-08 GB GB 2097227  
 2001-05-07  
 Ansøger har samme dag indleveret MA 2001 00492;MA 2001 00493;MA 2001 00494

(21) MA 2001 00491

(54) Et fødevareprodukt

(51)-Cl.01 01



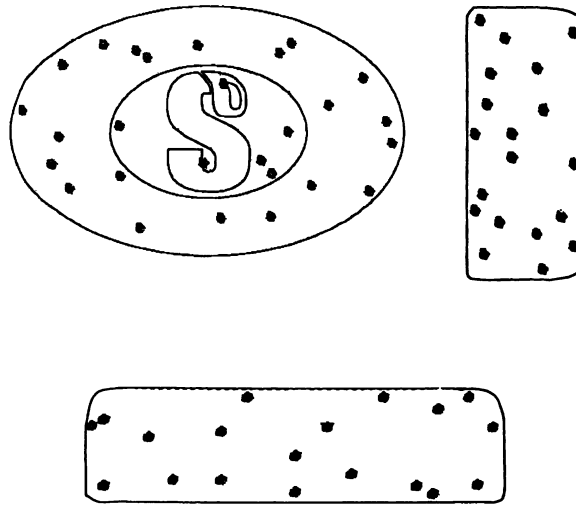
(71)ANSØGER(E):  
 (74)FULDMÆGTIG:  
 (72)FREMBRINGER(E):  
 (30)PRIORITET:  
 (22)ANSØGNINGSDATO:

Mars U.K. Limited, 3D Dundee Road, Slough, Berkshire SL1 4LG, Storbritannien  
 Chas. Hude A/S, H.C. Andersens Boulevard 33, 1780 København V, Danmark  
 Clive Norton, 20 Gresham Road, Uxbridge UB10 OHT, Storbritannien  
 2001-01-24 GB GB 2099003  
 2001-05-07

(21) MA 2001 00492

(54) Et fødevarerprodukt

(51)-Cl.01 01



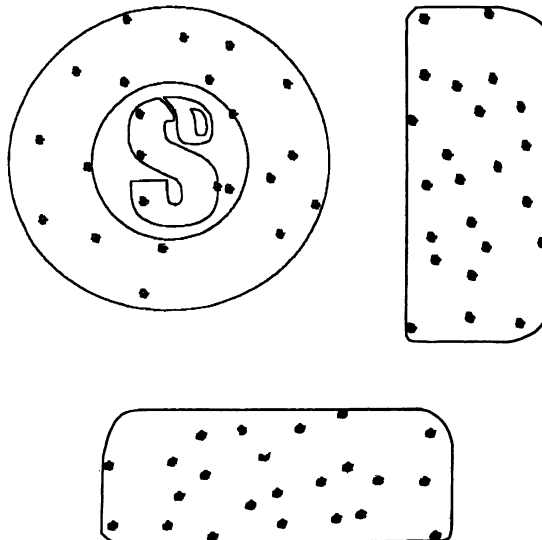
(71)ANSØGER(E):  
 (74)FULDMÆGTIG:  
 (72)FREMBRINGER(E):  
 (30)PRIORITET:  
 (22)ANSØGNINGSDATO:  
 (66)BEMÆRKNINGER

Mars U.K. Limited, 3D Dundee Road, Slough, Berkshire SL1 4LG, Storbritannien  
 Chas. Hude A/S, H.C. Andersens Boulevard 33, 1780 København V, Danmark  
 Clive Norton, 20 Gresham Road, Uxbridge UB10 OHT, Storbritannien  
 2000-11-08 GB GB 2097227;2001-01-24 GB GB 2099002  
 2001-05-07  
 Ansøger har samme dag indleveret MA 2001 00490;MA 2001 00493;MA 2001 00494

(21) MA 2001 00493

(54) Et fødevarerprodukt

(51)-Cl.01 01



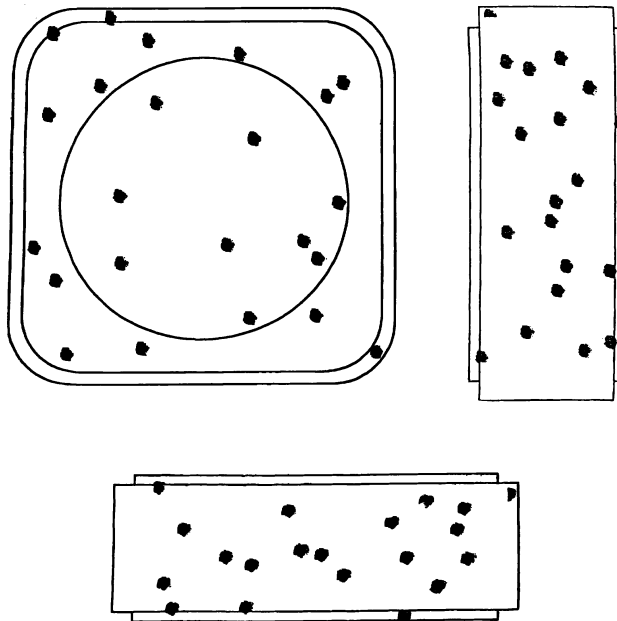
(71)ANSØGER(E):  
 (74)FULDMÆGTIG:  
 (72)FREMBRINGER(E):  
 (30)PRIORITET:  
 (22)ANSØGNINGSDATO:  
 (66)BEMÆRKNINGER

Mars U.K. Limited, 3D Dundee Road, Slough, Berkshire SL1 4LG, Storbritannien  
 Chas. Hude A/S, H.C. Andersens Boulevard 33, 1780 København V, Danmark  
 Clive Norton, 20 Gresham Road, Uxbridge UB10 OHT, Storbritannien  
 2000-11-08 GB GB 2097227;2001-01-24 GB GB 2099001  
 2001-05-07  
 Ansøger har samme dag indleveret MA 2001 00490;MA 2001 00492;MA 2001 00494

(21) MA 2001 00494

(54) Et fødevarerprodukt

(51)-Cl.01 01



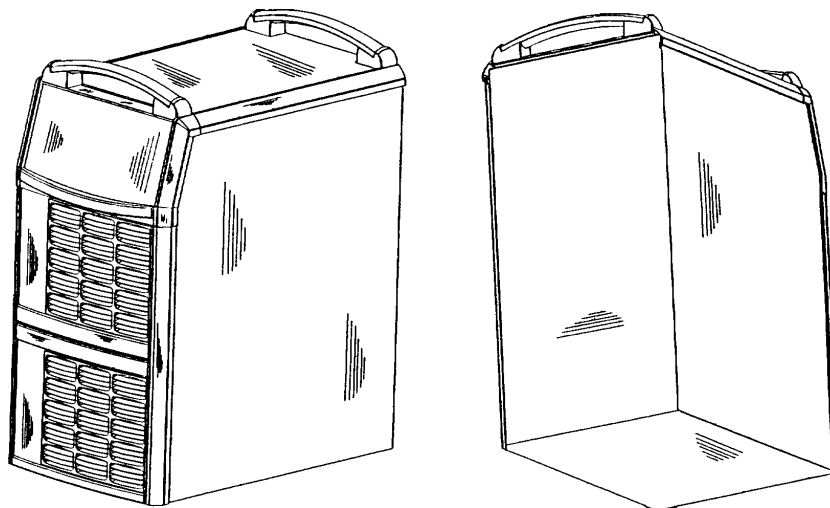
(71)ANSØGER(E):  
 (74)FULDMÆGTIG:  
 (72)FREMBRINGER(E):  
 (30)PRIORITET:  
 (22)ANSØGNINGSDATO:  
 (66)BEMÆRKNINGER

Mars U.K. Limited, 3D Dundee Road, Slough, Berkshire SL1 4LG, Storbritannien  
 Chas. Hude A/S, H.C. Andersens Boulevard 33, 1780 København V, Danmark  
 Clive Norton, 20 Gresham Road, Uxbridge UB10 OHT, Storbritannien  
 2000-11-08 GB GB 2097227;2000-11-08 GB GB 2097227  
 2001-05-07  
 Ansøger har samme dag indleveret MA 2001 00490;MA 2001 00492;MA 2001 00493

(21) MA 2001 00517

(54) En svejsemaskine med køleenhed

(51)-Cl.15 09



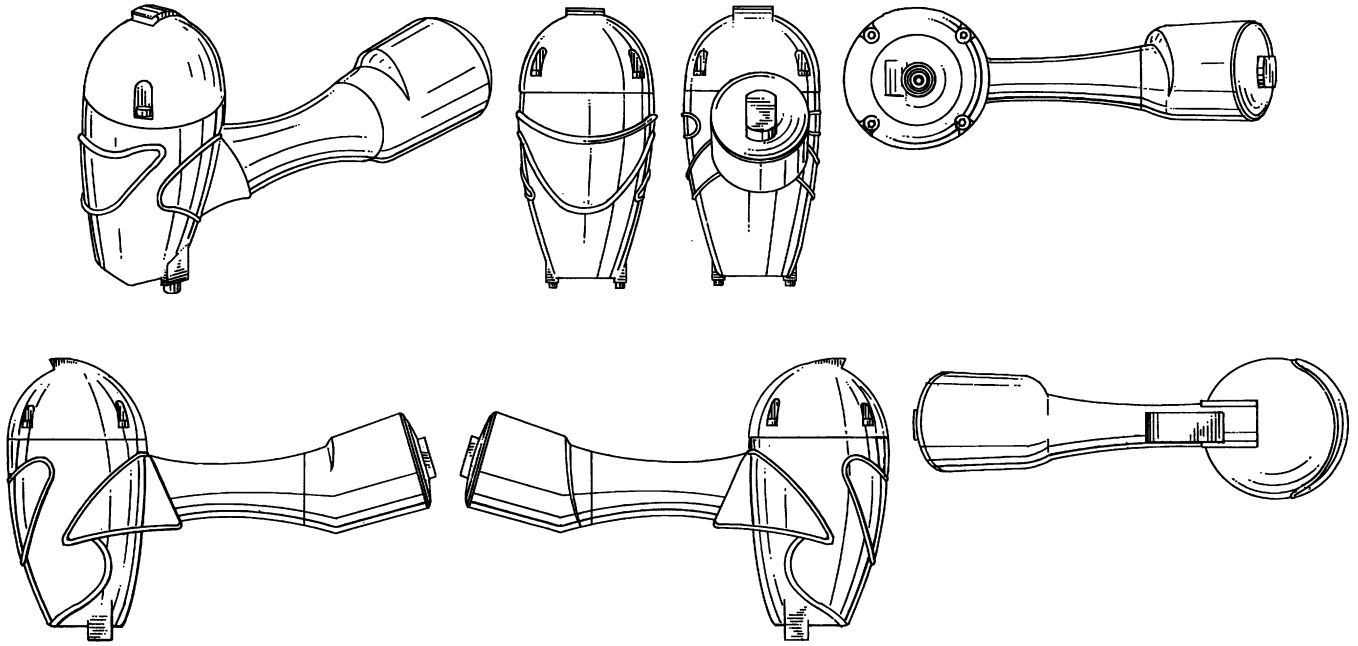
(71)ANSØGER(E):  
 (74)FULDMÆGTIG:  
 (72)FREMBRINGER(E):  
 (30)PRIORITET:  
 (22)ANSØGNINGSDATO:  
 (66)BEMÆRKNINGER

ESAB AB, Herkulesgatan 72, Box 8004, S-402 77 Göteborg, Sverige  
 Kent Nilsson, Esab AB, SE-695 81 Laxå, Sverige  
 Malin Andersson, Ergonomi Design Gruppen, Box 14021, SE-161 14 Bromma, Sverige ; Lars Gerdin, Fredsgatan  
 21, SE-692 32 Kulma, Sverige  
 2000-11-15 SE 002109  
 2001-05-14  
 Ansøger har samme dag indleveret MA 2001 00976;MA 2001 00977

(21) MA 2001 00631

(54) Et hus til pneumatisk drivningsværtøjer

(51)-Cl.15 09



(71)ANSØGER(E):

Peace Industries, Ltd., a corporation of the state of Delaware, 1100 Hicks Road, Rolling Meadows, Illinois 60008, USA

(74)FULDMÆGTIG:

Chas. Hude A/S, H.C. Andersens Boulevard 33, 1780 København V, Danmark

(72)FREMBRINGER(E):

Kelso G. Sims, 4507 Garthage Court, Illinois 60012, USA ; Jeffrey P. Heuel, 379 Washington Street, Elmhurst, Illinois 60126, USA

(30)PRIORITET:

2001-01-05 US 29/135,231

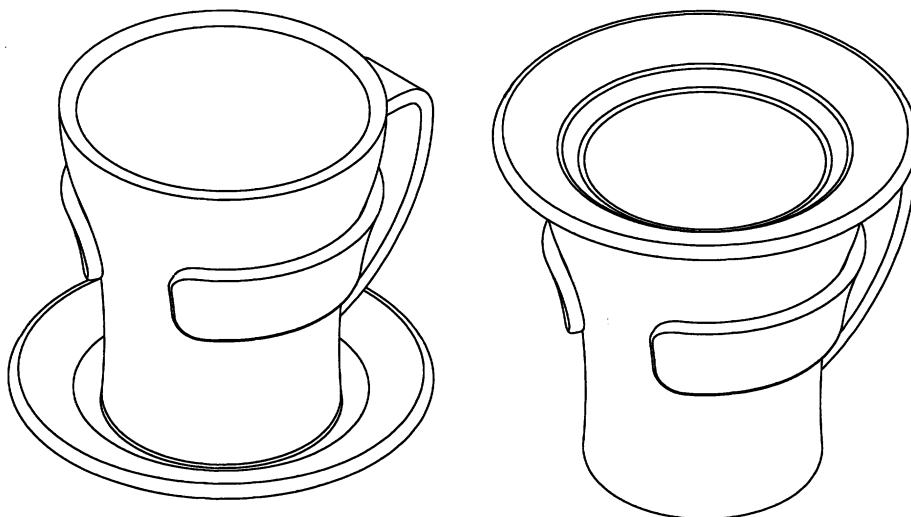
(22)ANSØGNINGSDATO:

2001-06-28

(21) MA 2001 00681

(54) En kop med underkop / låg

(51)-Cl.07 01



(71)ANSØGER(E):

Pi-Design AG, Kantonstrasse, CH-6234 Triengen, Schweiz

(74)FULDMÆGTIG:

Giersing &amp; Stelling Patentbureau A/S, Teglpøtten 3, 3460 Birkerød, Danmark

(72)FREMBRINGER(E):

Jørgen Bodum, St. Niklausenstrasse 23, CH-6005 St. Niklausen, Schweiz

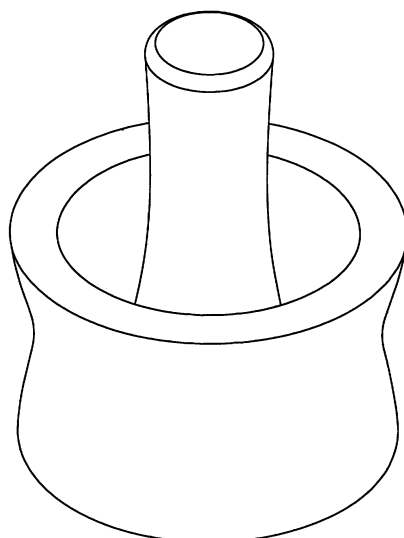
(22)ANSØGNINGSDATO:

2001-07-18

(21) MA 2001 00683

(54) En morter med støder

(51)-Cl.07 04



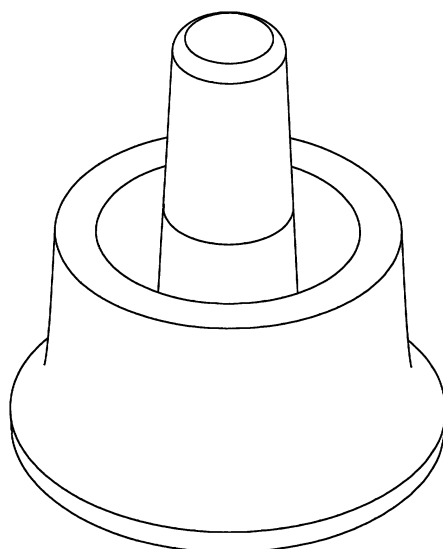
(71)ANSØGER(E):  
(74)FULDMÆGTIG:  
(72)FREMBRINGER(E):  
(22)ANSØGNINGSDATO:  
(66)BEMÆRKNINGER

Pi-Design AG, Kantonstrasse, CH-6234 Triengen, Schweiz  
Giersing & Stelling Patentbureau A/S, Teglporten 3, 3460 Birkerød, Danmark  
Jørgen Bodum, St. Niklausenstrasse 23, CH-6005 St. Niklausen, Schweiz  
2001-07-19  
Ansøger har samme dag indleveret MA 2001 00684

(21) MA 2001 00684

(54) En morter med støder

(51)-Cl.07 04



(71)ANSØGER(E):  
(74)FULDMÆGTIG:  
(72)FREMBRINGER(E):  
(22)ANSØGNINGSDATO:  
(66)BEMÆRKNINGER

Pi-Design AG, Kantonstrasse, CH-6234 Triengen, Schweiz  
Giersing & Stelling Patentbureau A/S, Teglporten 3, 3460 Birkerød, Danmark  
Jørgen Bodum, St. Niklausenstrasse 23, CH-6005 St. Niklausen, Schweiz  
2001-07-19  
Ansøger har samme dag indleveret MA 2001 00683

(21) MA 2001 00694

(54) En stol

(51)-Cl.06 01



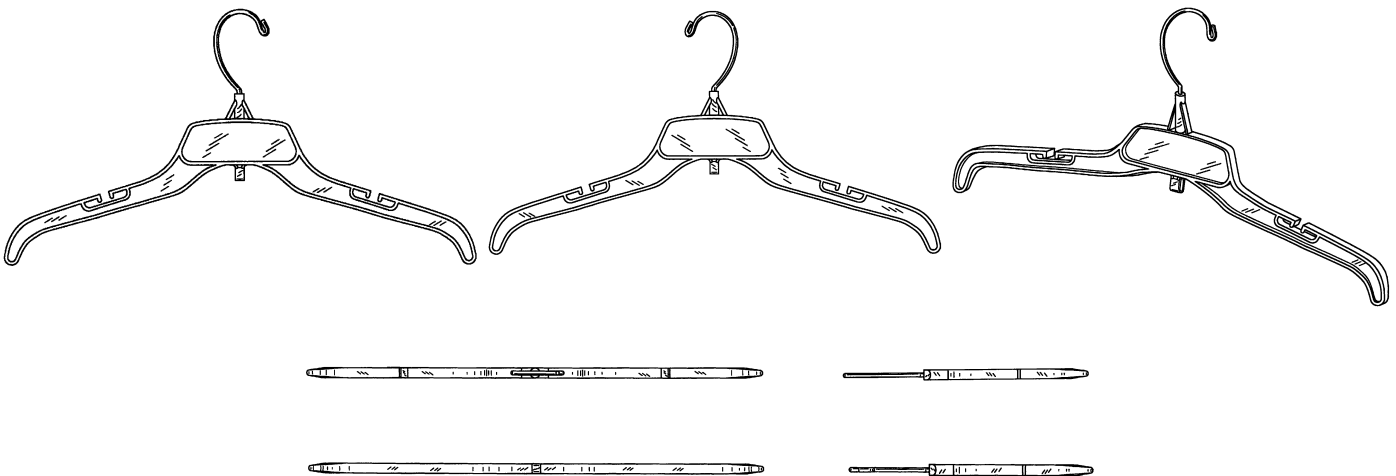
(71)ANSØGER(E):  
 (74)FULDMÆGTIG:  
 (72)FREMBRINGER(E):  
 (22)ANSØGNINGSDATO:

Sergej Sviatchenko, Sct. Mogens Gade 12, 8800 Viborg, Danmark  
 Sandel, Løje & Wallberg, Frederiksgade 7, 1265 København K, Danmark  
 Sergej Sviatchenko, Sct. Mogens Gade 12, 8800 Viborg, Danmark  
 2001-07-26

(21) MA 2001 00867

(54) En bøjle

(51)-Cl.06 08



(71)ANSØGER(E):  
 (74)FULDMÆGTIG:  
 (72)FREMBRINGER(E):

Spotless Plastics Pty. Ltd., 20-26 Sullivan Street, Moorabbin, Victoria, Australien  
 Hofman-Bang Zacco A/S, Hans Bekkevolds Allé 7, 2900 Hellerup, Danmark  
 Olaf Olk, 289 Hoffmann Lan, Hauppauge, NY 11788, USA ; Stanley F. Gouldson, 10 Harbour Point Drive,  
 Northport, New York 11768, USA

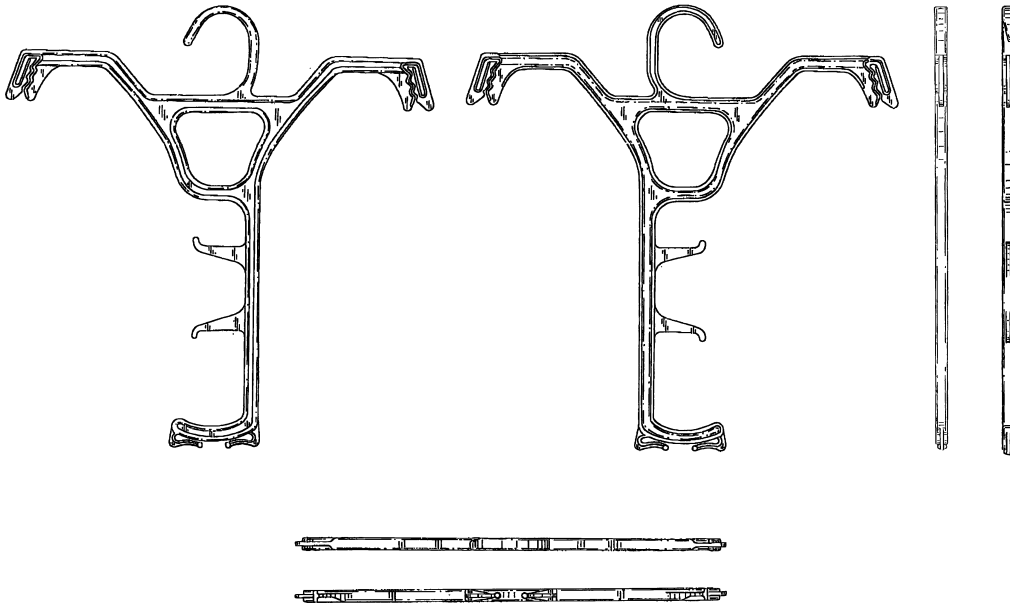
(30)PRIORITET:  
 (22)ANSØGNINGSDATO:  
 (66)BEMÆRKNINGER

2001-02-28 US 29/137,842  
 2001-08-28  
 Ansøger har samme dag indleveret MA 2001 00868;MA 2001 00869;MA 2002 00001;MA 2002 00002

(21) MA 2001 00868

(54) En bøjle

(51)-Cl.06 08



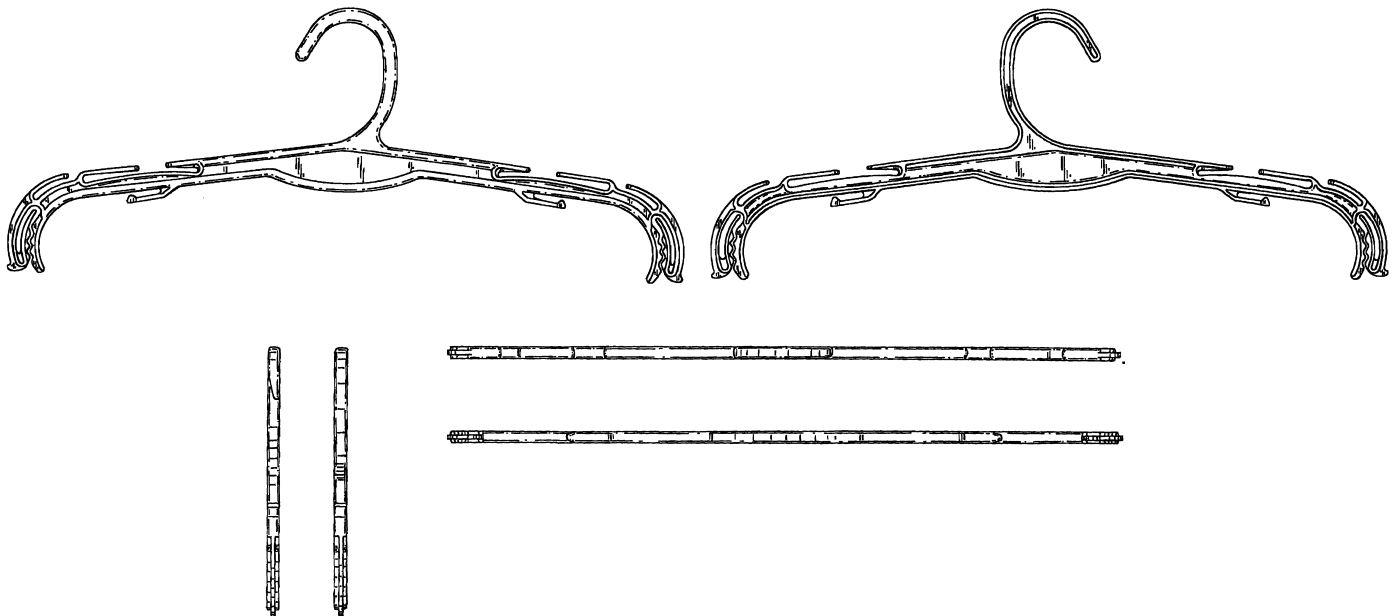
(71)ANSØGER(E):  
 (74)FULDMÆGTIG:  
 (72)FREMBRINGER(E):  
 (30)PRIORITET:  
 (22)ANSØGNINGSDATO:  
 (66)BEMÆRKNINGER

Spotless Plastics Pty. Ltd., 20-26 Sullivan Street, Moorabbin, Victoria, Australien  
 Hofman-Bang Zacco A/S, Hans Bekkevolds Allé 7, 2900 Hellerup, Danmark  
 Stanley F. Gouldson, 10 Harbour Point Drive, Northport, New York 11768, USA  
 2001-02-28 US 29/137,844  
 2001-08-28  
 Ansøger har samme dag indleveret MA 2001 00867;MA 2001 00869;MA 2002 00001;MA 2002 00002

(21) MA 2001 00869

(54) En bøjle

(51)-Cl.06 08



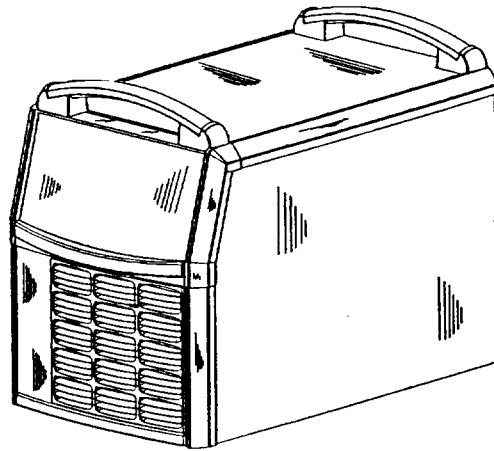
(71)ANSØGER(E):  
 (74)FULDMÆGTIG:  
 (72)FREMBRINGER(E):  
 (30)PRIORITET:  
 (22)ANSØGNINGSDATO:  
 (66)BEMÆRKNINGER

Spotless Plastics Pty. Ltd., 20-26 Sullivan Street, Moorabbin, Victoria, Australien  
 Hofman-Bang Zacco A/S, Hans Bekkevolds Allé 7, 2900 Hellerup, Danmark  
 Stanley F. Gouldson, 10 Harbour Point Drive, Northport, New York 11768, USA  
 2001-02-28 US 29/137,845  
 2001-08-28  
 Ansøger har samme dag indleveret MA 2001 00867;MA 2001 00868;MA 2002 00001;MA 2002 00002

(21) MA 2001 00976

(54) En svejsemaskine

(51)-Cl.15 09



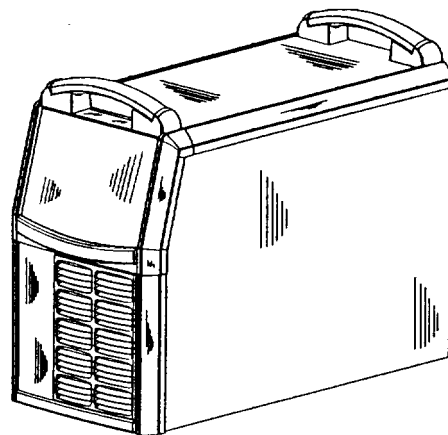
(71)ANSØGER(E):  
 (74)FULDMÆGTIG:  
 (72)FREMBRINGER(E):  
 (30)PRIORITET:  
 (22)ANSØGNINGSDATO:  
 (66)BEMÆRKNINGER

ESAB AB, Herkulesgatan 72, Box 8004, S-402 77 Göteborg, Sverige  
 Kent Nilsson, Esab AB, SE-695 81 Laxå, Sverige  
 Malin Andersson, Ergonomi Design Gruppen, Box 14021, SE-161 14 Bromma, Sverige ; Lars Gerdin, Fredsgatan 21, SE-692 32 Kulma, Sverige  
 2000-11-15 SE 002109  
 2001-05-14  
 Ansøger har samme dag indleveret MA 2001 00517;MA 2001 00977

(21) MA 2001 00977

(54) En svejsemaskine

(51)-Cl.15 09



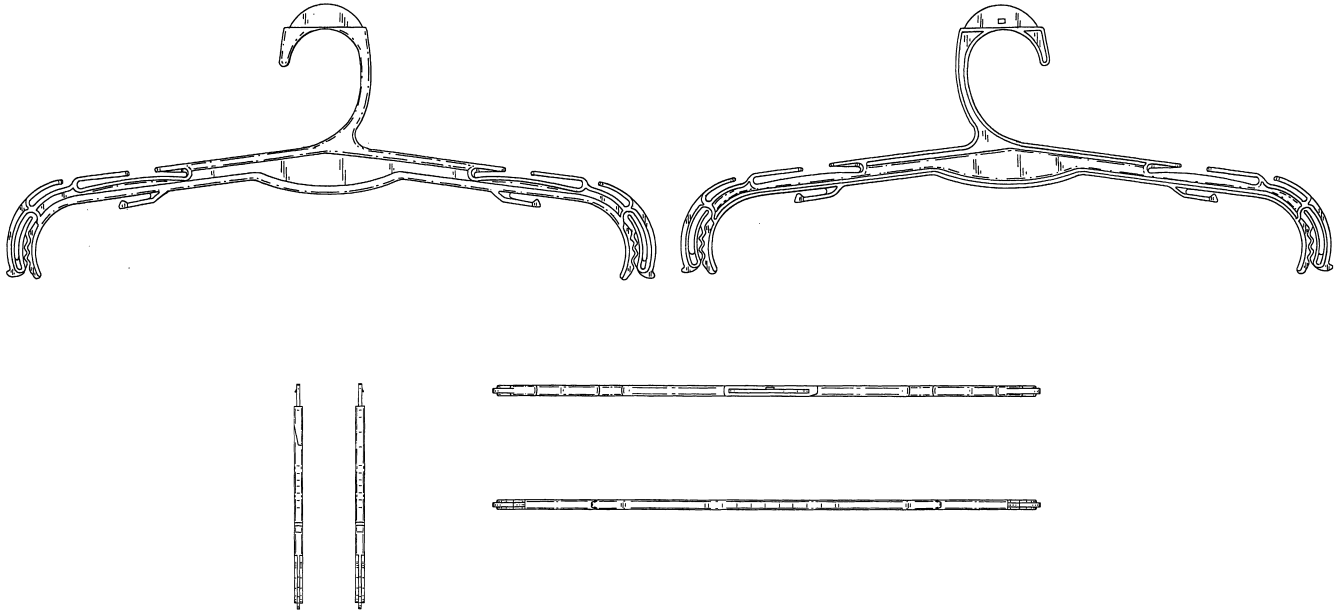
(71)ANSØGER(E):  
 (74)FULDMÆGTIG:  
 (72)FREMBRINGER(E):  
 (30)PRIORITET:  
 (22)ANSØGNINGSDATO:  
 (66)BEMÆRKNINGER

ESAB AB, Herkulesgatan 72, Box 8004, S-402 77 Göteborg, Sverige  
 Kent Nilsson, Esab AB, SE-695 81 Laxå, Sverige  
 Malin Andersson, Ergonomi Design Gruppen, Box 14021, SE-161 14 Bromma, Sverige ; Lars Gerdin, Fredsgatan 21, SE-692 32 Kulma, Sverige  
 2000-11-15 SE 002109  
 2001-05-14  
 Ansøger har samme dag indleveret MA 2001 00517;MA 2001 00976

(21) MA 2002 00001

(54) En bøjle

(51)-Cl.06 08



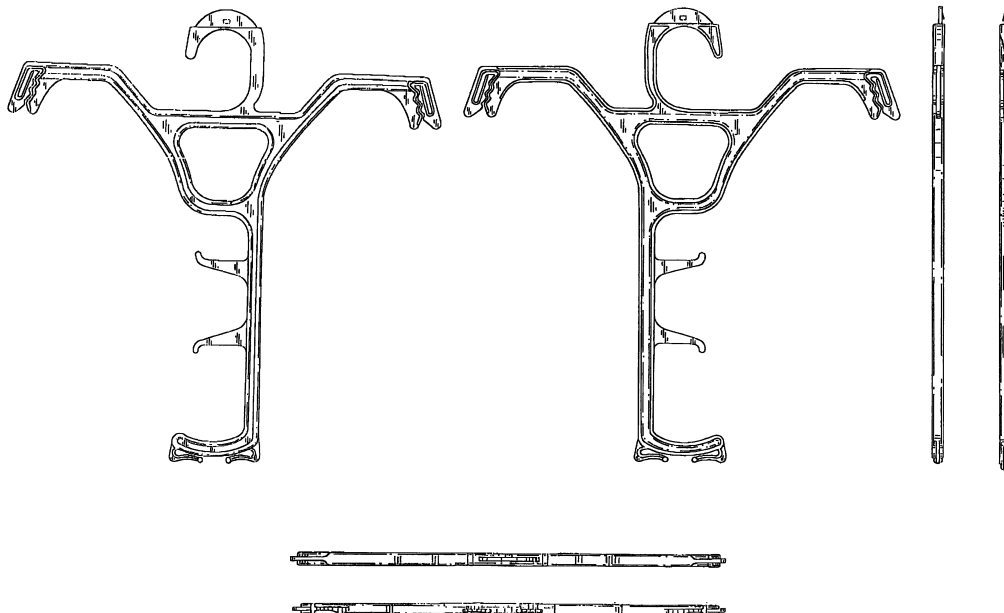
(71)ANSØGER(E):  
 (74)FULDMÆGTIG:  
 (72)FREMBRINGER(E):  
 (30)PRIORITET:  
 (22)ANSØGNINGSDATO:  
 (66)BEMÆRKNINGER

Spotless Plastics Pty. Ltd., 20-26 Sullivan Street, Moorabbin, Victoria, Australien  
 Hofman-Bang Zacco A/S, Hans Bekkevolds Allé 7, 2900 Hellerup, Danmark  
 Stanley F. Gouldson, 10 Harbour Point Drive, Northport, New York 11768, USA  
 2001-02-28 US 29/137,845  
 2001-08-28  
 Ansøger har samme dag indleveret MA 2001 00867;MA 2001 00868;MA 2001 00869;MA 2002 00002

(21) MA 2002 00002

(54) En bøjle

(51)-Cl.06 08



(71)ANSØGER(E):  
 (74)FULDMÆGTIG:  
 (72)FREMBRINGER(E):  
 (30)PRIORITET:  
 (22)ANSØGNINGSDATO:  
 (66)BEMÆRKNINGER

Spotless Plastics Pty. Ltd., 20-26 Sullivan Street, Moorabbin, Victoria, Australien  
 Hofman-Bang Zacco A/S, Hans Bekkevolds Allé 7, 2900 Hellerup, Danmark  
 Stanley F. Gouldson, 10 Harbour Point Drive, Northport, New York 11768, USA  
 2001-02-28 US 29/134,844  
 2001-08-28  
 Ansøger har samme dag indleveret MA 2001 00867;MA 2001 00868;MA 2001 00869;MA 2002 00001

## Registrerede mønstre

Akterne i nedenstående ansøgninger er tilgængelige for enhver, jfr. mønsterlovens § 19.

(11) Ansøgningsnummer	(44) Bekendtgjort i Reg. Tid. nr.	(11) Registreringsnummer	(15) Registreringsdato	(18) Registreringen er gyldig til
MA 2001 00138	2, 2001	MR 2002 00018	20020111	20060203
MA 2001 00446	2, 2001	MR 2002 00019	20020111	20060424
MA 2001 00687	2, 2001	MR 2002 00020	20020111	20060720
MA 2001 00692	2, 2001	MR 2002 00021	20020111	20060723
MA 2001 00693	2, 2001	MR 2002 00022	20020111	20060724
MA 2001 00719	2, 2001	MR 2002 00023	20020111	20060807
MA 2001 00720	2, 2001	MR 2002 00024	20020111	20060807
MA 2001 00729	2, 2001	MR 2002 00025	20020111	20060810
MA 2001 00730	2, 2001	MR 2002 00026	20020111	20060810
MA 2001 00732	2, 2001	MR 2002 00027	20020111	20060810
MA 2001 00760	2, 2001	MR 2002 00028	20020111	20060814
MA 2001 00786	2, 2001	MR 2002 00029	20020111	20060815
MA 2001 00856	2, 2001	MR 2002 00030	20020111	20060824
MA 2001 00870	2, 2001	MR 2002 00031	20020111	20060831
MA 2001 00871	2, 2001	MR 2002 00032	20020111	20060831
MA 2001 00902	2, 2001	MR 2002 00033	20020111	20060906
MA 2001 00907	2, 2001	MR 2002 00034	20020111	20060907
MA 2001 00916	2, 2001	MR 2002 00035	20020111	20060424
MA 2001 00921	2, 2001	MR 2002 00036	20020111	20060911
MA 2001 00961	2, 2001	MR 2002 00037	20020111	20060928
MA 2001 00964	2, 2001	MR 2002 00038	20020111	20060928
MA 2001 00967	2, 2001	MR 2002 00039	20020111	20060831
MA 2001 00968	2, 2001	MR 2002 00040	20020111	20060831
MA 2001 00969	2, 2001	MR 2002 00041	20020111	20060724
MA 2001 00970	2, 2001	MR 2002 00042	20020111	20060724

## Henlagte, afslåede eller tilbagetagne mønsteransøgninger

Henlagte, afslåede eller tilbagetagne mønsteransøgninger, som er offentligt tilgængelige.

(21) Ansøgningsnummer	(44) Bekendtgjort i Tidende nr.	(43) Offentliggjort i tidende
(21) MA 2000 01297	(44)	(43)
(21) MA 2001 00162	(44)	(43)
(21) MA 2001 00643	(44) 33, 2001	(43)

## Ændringer

Ændringer vedrørende retten til mønstret, mønsterhavers navn, bopæl, fulm. m.v.

### Overdragelser:

(11) MR 2000 01083

Til: (71) Hacker Snacks Holding A/S, Søndergade 9, 1, , 8700 Horsens, Danmark

(11) MR 2000 01261

Til: (71) Hacker Snacks Holding A/S, Søndergade 9, 1, , 8700 Horsens, Danmark

(11) MR 2000 01262

Til: (71) Hacker Snacks Holding A/S, Søndergade 9, 1, , 8700 Horsens, Danmark

(11) MR 2000 01263

Til: (71) Hacker Snacks Holding A/S, Søndergade 9, 1, , 8700 Horsens, Danmark

### Adresseændringer:

(11) MR 1998 00376

Til: (71) Eik Jensen, Østboulevarden 1 2th, 8000 Århus C, Danmark

## Fornyelse af mønsterregistreringer

Fornyelse af registreringer foretaget i medfør af lov om mønstre nr. 218 af 27. maj 1970.

(11) Registreringsnummer

(18) Gyldig til

MR 1997 00797	20070115
MR 1997 00769	20070108
MR 1992 01159	20070110
MR 1992 01160	20070110
MR 1997 00852	20070321
MR 1997 00853	20070321
MR 1992 01183	20070303
MR 1998 00315	20070303
MR 1997 00722	20070310
MR 1993 00021	20070324
MR 1992 01196	20070319
MR 1997 00793	20070109
MR 1997 00792	20070109
MR 1997 00940	20070228

## Udslettelser af registreringer

Udslettelser af registreringer foretaget i medfør af lov om mønstre nr. 218 af 27. maj 1970.

(11)MR 1982 00010	(11)MR 1994 00086
(11)MR 1982 00137	(11)MR 1994 00291
(11)MR 1983 00082	(11)MR 1994 00292
(11)MR 1984 00204	(11)MR 1994 00293
(11)MR 1984 00205	(11)MR 1994 00294
(11)MR 1985 00592	(11)MR 1994 00295
(11)MR 1985 00624	(11)MR 1994 00296
(11)MR 1986 00236	(11)MR 1994 00440
(11)MR 1986 00261	(11)MR 1994 00410
(11)MR 1986 00348	(11)MR 1994 00423
(11)MR 1986 00387	(11)MR 1994 00489
(11)MR 1986 00575	(11)MR 1994 00776
(11)MR 1986 00939	(11)MR 1994 00786
(11)MR 1987 00252	(11)MR 1994 00791
(11)MR 1988 00247	(11)MR 1994 00817
(11)MR 1989 00190	(11)MR 1995 00032
(11)MR 1989 00868	(11)MR 1995 00392
(11)MR 1989 01132	(11)MR 1995 00450
(11)MR 1989 01171	(11)MR 1995 00498
(11)MR 1989 01188	(11)MR 1995 00499
(11)MR 1989 01189	(11)MR 1995 00744
(11)MR 1990 00556	(11)MR 1995 00745
(11)MR 1991 00035	(11)MR 1995 00778
(11)MR 1991 00162	(11)MR 1995 00979
(11)MR 1991 00163	(11)MR 1995 01244
(11)MR 1992 00295	(11)MR 1995 01245
(11)MR 1992 00296	(11)MR 1996 00031
(11)MR 1992 00297	(11)MR 1996 00134
(11)MR 1992 00397	(11)MR 1996 00233
(11)MR 1991 00477	(11)MR 1996 00341
(11)MR 1991 00497	(11)MR 1996 00412
(11)MR 1991 00642	(11)MR 1996 00521
(11)MR 1992 00700	(11)MR 1996 00522
(11)MR 1991 00891	(11)MR 1996 00743
(11)MR 1992 00966	(11)MR 1999 00768
(11)MR 1991 01430	(11)MR 1997 00791
(11)MR 1993 00391	(11)MR 1996 00841
(11)MR 1993 01191	(11)MR 1996 00888
(11)MR 1994 00069	(11)MR 1996 00914



**Patent- og  
Varemærkestyrelsen**

Økonomi- og  
Erhvervsministeriet

Helgeshøj Allé 81  
2630 Taastrup

Tlf. 4350 8000

Fax 4350 8001

E-post [pvs@dkpto.dk](mailto:pvs@dkpto.dk)

[www.dkpto.dk](http://www.dkpto.dk)

Pr. 1. januar 2002

Patenter  
Supplerende beskyttelsescertifikater  
Brugsmodeller  
Chips (halvledertopografier)  
Kommunevåbener og -segl  
Skorstensmærker og kontorflag  
Design  
Vare- og fællesmærker  
Publikationer  
Erhvervsservice  
Kopiservice  
Kurser og foredrag

Prisliste vedrørende internationale ansøgninger (PCT) og europæiske patentansøgninger (EPK) samt vedrørende ansøgninger om international varemærkeregistrering og EU-varemærkeregistrering kan fås ved henvendelse til Patent- og Varemærkestyrelsen.

**PRISLISTE**

(12.1-jan02) Is/PVS - Udgivet 20 dec 2001

## Patenter

	kr.
<b>1. Ansøgningsgebyr</b>	
a. Grundgebyr .....	3000,00
b. Tillægsgebyr for hvert patentkrav ud over 10 .....	300,00
<b>2. Gebyrer for nyhedsundersøgelse af international type (PL §9)</b>	
I Når den svenske patentmyndighed er nyhedsundersøgende:	
a. Grundgebyr .....	7030,00
b. Tillægsgebyr for hvert krav ud over 10 .....	115,00
c. Ekspeditionsgebyr .....	500,00
II Når Den Europæiske Patentmyndighed er nyhedsundersøgende:	
a. Grundgebyr *	
1. For en prioritetsgivende ansøgning .....	7030,00
2. I alle andre tilfælde .....	11015,00
b. Ekspeditionsgebyr .....	500,00
<b>3. Gebyr for senere indlevering af dansk oversættelse af international ansøgning</b> .....	1100,00
<b>4. Genoptagelsesgebyr</b> .....	700,00
<b>5. Patentmeddelelsesgebyr</b>	
a. Grundgebyr .....	2850,00
b. Tillægsgebyr for hver side ud over 35 sider .....	80,00
c. Tillægsgebyr for hvert patentkrav, for hvilket der ikke er betalt ansøgningsgebyr .....	300,00
<b>6. Gebyr for publicering af oversættelser af europæiske patentskrifter</b>	
a. Grundgebyr .....	1150,00
b. Tillægsgebyr for hver side ud over 35 sider .....	80,00
<b>7. Gebyr for publicering af ændrede danske patentskrifter</b>	
a. Grundgebyr .....	2850,00
b. Tillægsgebyr for hver side ud over 35 sider .....	80,00
<b>8. Gebyr for publicering af ændrede oversættelser af europæiske patentskrifter</b>	
a. Grundgebyr .....	1150,00
b. Tillægsgebyr for hver side ud over 35 sider .....	80,00
<b>9. Genoprettelsesgebyr</b> .....	3000,00
<b>10. Årsgebyrer</b>	
1. gebyrår .....	500,00
2. gebyrår .....	500,00
3. gebyrår .....	500,00
4. gebyrår .....	1100,00
5. gebyrår .....	1250,00
6. gebyrår .....	1400,00
7. gebyrår .....	1600,00
8. gebyrår .....	1800,00
9. gebyrår .....	2050,00
10. gebyrår .....	2300,00
11. gebyrår .....	2550,00
12. gebyrår .....	2800,00
13. gebyrår .....	3050,00
14. gebyrår .....	3300,00
15. gebyrår .....	3600,00
16. gebyrår .....	3900,00
17. gebyrår .....	4200,00
18. gebyrår .....	4500,00
19. gebyrår .....	4800,00
20. gebyrår .....	5100,00
Årsgebyrer, der betales senere end forfaldsdag, forhøjes med 20%. Gebyret skal være betalt inden 6 måneder efter forfaldsdagen.	
<b>11. Gebyr for fremsættelse af indsigelse</b> .....	2500,00
<b>12. Gebyr for administrativ omprøvning</b> .....	7000,00
<b>13. Klagegebyr</b> .....	8000,00

Ovennævnte priser skal ikke tillægges moms

## Supplerende beskyttelsescertifikater

	kr.
<b>1. Ansøgningsgebyr</b> .....	3000,00
<b>2. Genoptagelsesgebyr</b> .....	600,00
<b>3. Genoprettelsesgebyr</b> .....	3000,00
<b>4. Årsgebyr pr. påbegyndt gebyrår</b> .....	5100,00
Årsgebyrer, der betales senere end forfaldsdag, forhøjes med 20%. Gebyret skal være betalt inden 6 måneder efter forfaldsdagen.	
<b>5. Gebyr for administrativ omprøvning</b> .....	1500,00
Der skal betales et gebyr på 7000 kr. for eventuel omprøvning af grundpatentet	
<b>6. Klagegebyr</b> .....	4000,00

Ovennævnte priser skal ikke tillægges moms

## Brugsmodeller

	kr.
<b>1. Ansøgningsgebyr</b> .....	2000,00
<b>2. Gebyr for senere indlevering af dansk oversættelse af international ansøgning</b> .....	1100,00
<b>3. Genoptagelsesgebyr</b> .....	400,00
<b>4. Fornyelsesgebyrer</b>	
For 1. periode .....	2000,00
For 2. periode .....	3000,00
Fornyelsesgebyrer, der betales efter udløbet af den pågældende registreringsperiode, forhøjes med 20%.	
<b>5. Gebyr for prøvning før eller efter registrering</b> .....	4000,00
<b>6. Gebyr for behandling af anmodning om udslettelse</b> .....	2000,00
<b>7. Gebyr for bekendtgørelse af ændret registrering og publicering af ændret formulering</b> .....	1100,00
<b>8. Klagegebyr</b> .....	5000,00

Ovennævnte priser skal ikke tillægges moms

## Chips (halvledertopografier)

	kr.
<b>1. Ansøgningsgebyr</b> .....	1500,00
<b>2. Gebyr for behandling af anmodning af overførelse af ansøgning om registrering</b> .....	1000,00
<b>3. Klagegebyr</b> .....	4000,00

Ovennævnte priser skal ikke tillægges moms

## Kommunevåbener og -segl

<b>1. Ansøgningsgebyr</b> .....	2000,00
---------------------------------	---------

Ovennævnte pris skal ikke tillægges moms

## Skorstensmærker og kontorflag

<b>1. Ansøgningsgebyr</b> .....	2000,00
---------------------------------	---------

Ovennævnte pris skal ikke tillægges moms

## Design

<b>1. Ansøgningsgebyr</b> .....	kr. 1200,00
<b>Tillægsgebyrer:</b>	
a. Ved samregistrering for hvert design ud over det første .....	700,00
b. For offentliggørelse af hver afbildning ud over den første <sup>1)</sup> .....	400,00
<b>2. Genoptagelsesgebyr</b> .....	400,00
<b>3. Gebyr for supplerende forundersøgelse</b> .....	1500,00
<b>Tillægsgebyr:</b>	
Ved samregistrering for hvert design ud over det første .....	900,00
<b>4. Fornylsesgebyr</b> <sup>2)</sup> .....	2200,00
<b>Tillægsgebyr:</b>	
Ved samregistrering for hvert design ud over det første .....	1100,00

Fornylsesgebyrer inkl. tillægsgebyr, der betales efter udløbet af den pågældende registreringsperiode, forhøjes med 20%.

<b>5. Gebyr for administrativ prøvning</b> Pr. design, herunder design indeholdt i en samregistrering .....	3000,00
<b>6. Gebyr for offentliggørelse af registrering i ændret form</b> .....	400,00
<b>Tillægsgebyr:</b>	
For offentliggørelse af hver afbildning ud over den første .....	400,00
<b>7. Genoprettelsesgebyr</b> .....	3000,00
<b>8. Klagegebyr</b> .....	4000,00

Ovennævnte priser skal ikke tillægges moms

<sup>1)</sup> Omfatter også bekendtgørelse iht. den hidtil gældende mønsterlov

<sup>2)</sup> Omfatter også fornyelse af registreringer iht. den hidtil gældende mønsterlov

## Vare- og fællesmærker

<b>1. Ansøgningsgebyr</b> .....	kr. 2350,00
a. Grundgebyr .....	2350,00
b. Tillægsgebyr for hver klasse ud over 3 .....	600,00
Der er i alt 45 klasser	
<b>2. Gebyr for videreførelse af Madrid-Protokol-registrering som dansk vare- eller fællesmærke-ansøgning</b> .....	1500,00
<b>3. Fornylsesgebyr</b>	
a. Grundgebyr .....	2350,00
b. Tillægsgebyr for hver klasse ud over 3 .....	600,00

Fornylsesgebyrer inkl. tillægsgebyr, der betales efter udløbet af den pågældende registreringsperiode, forhøjes med 20%.

<b>4. Gebyr for anmodning om deling af en ansøgning eller en registrering</b> for hver udskilt ansøgning eller registrering .....	2000,00
<b>5. Gebyr for fremsættelse af indsigelse</b> .....	2500,00
<b>6. Gebyr for administrativ ophævelse</b> .....	2500,00
<b>7. Klagegebyr</b> .....	4000,00
<b>8. Gebyr for underretning til indehaver af varemærkerettighed</b> Årligt gebyr .....	1000,00

Ovennævnte priser skal ikke tillægges moms

## Publikationer

<b>1. Årsabonnement</b>	kr.
a. Dansk Patenttidende .....	1000,00
b. Patentskrifter	
– på papir .....	8000,00
– på CD-ROM (ESPACE-DK) .....	5000,00
c. Dansk Patentregister .....	400,00
d. Sammendrag af almindeligt tilgængelige danske patentansøgninger	
– Alle sektioner .....	8000,00
– sektion A .....	1600,00
– sektion B .....	1600,00
– sektion C07 + C12 .....	1600,00
– sektion C, resten .....	900,00
– sektion D .....	500,00
– sektion E .....	900,00
– sektion F .....	900,00
– sektion G .....	900,00
– sektion H .....	900,00
e. Oversættelser af EP-skrifter .....	8000,00
f. Dansk Brugsmodeltidende .....	600,00
g. Brugsmodelskrifter .....	8000,00
h. Dansk Varemærketidende .....	1000,00
i. Dansk Varemærkerregister .....	200,00
j. Varemærkesærtidende med §13-afslag .....	100,00
k. Nye danske varemærkeansøgninger, ugeliste .....	450,00
l. Dansk Designtidende .....	600,00
m. Dansk Designregister .....	200,00
n. Patenthåndbog, ved tegning af abonnement .....	500,00
– løbblade hertil, pr. side .....	10,00
o. Brugsmodelhåndbog, ved tegning af abonnement .....	500,00
– løbblade hertil, pr. side .....	10,00
p. Ankenævnskendelser	
– alle kendelser .....	4200,00
– kendelser/patent- og brugsmodelområdet .....	2000,00
– kendelser/vare- og fællesmærkeområdet .....	2000,00
– kendelser/design- og chipsområdet .....	400,00

Abonnementer tillægges porto

<b>2. Løssalg</b>	
a. Dansk Patenttidende .....	40,00
b. Dansk Patentregister .....	400,00
c. Sammendrag af alm. tilgængelige patentansøgninger .....	30,00
d. Dansk Varemærketidende .....	40,00
e. Dansk Varemærkerregister .....	200,00
f. Varemærkesærtidende med §13-afslag .....	100,00
g. Varemærkeindsigelsestidende, 1996-2001 pr. årgang .....	200,00
h. Varemærkeindsigelsestidende, udk. 1995 .....	300,00
i. Dansk Designtidende .....	40,00
j. Dansk Designregister .....	200,00
k. Dansk Brugsmodeltidende .....	40,00
l. Sammendrag af alm. tilgængelige brugsmodelansøgninger .....	30,00
m. Fremlæggelses- og patentskrifter på CD-ROM (ESPACE-DK)	
– 1993-2001, pr. årgang .....	5000,00
– 1990-1992, pr. årgang .....	2000,00

Ovennævnte priser skal ikke tillægges moms

Fremlæggelses-, patent- og brugsmodelskrifter samt oversættelser af EP-skrifter leveres til gældende kopipris

<b>3. Love og bekendtgørelser</b> vedr. industriel ejendomsret .....	12,00-33,00
<b>4. Andre publikationer</b>	
a. Varemærkeklassifikation	
– alfabetisk liste .....	500,00
– klassedelt liste .....	400,00
b. Mønsterklassifikation .....	35,00
– ændringer og tilføjelser hertil .....	15,00
<b>5. "Fra væsen til virksomhed", Danske patenter gennem 100 år</b> (fås på dansk og engelsk), inkl. moms .....	195,00

Ovennævnte priser tillægges moms, hvis andet ikke er angivet

## Erhvervsservice

	kr.
1. Timepris* .....	900,00
<b>2. Patenttekniske undersøgelser</b>	
Beregnes efter timepris	
<b>3. Løbende overvågninger</b>	
a. Overvågning af ansøgninger	
Overvågning af dansk patent-, brugsmodel-, design- eller varemærkeansøgning sammensættes af:	
Pris pr. år .....	1500,00
Pris pr. meddelelse .....	375,00
b. Overvågning af nationale og internationale varemærkeretigheder	
Overvågning af dansk varemærkeansøgning eller -registrering eller af MadridProtokol-registrering med gyldighed for Danmark i relation til nye varemærkeansøgninger	
Pris pr. år, første varemærke .....	1050,00
Pris pr. år, yderligere varemærker, pr. varemærke .....	300,00
c. Øvrige overvågninger beregnes efter timepris	
Hertil skal lægges evt. online-udgifter	
<b>4. Navneundersøgelser*</b>	
a. International undersøgelse af patentrettigheder i 1-2 navne inkl. op til 40 referencer .....	3500,00
Yderligere referencer, pr. reference .....	16,00
Yderligere navne, pr. navn .....	900,00
b. Undersøgelse af patent- og brugsmodelrettigheder omfattende Danmark i 1-2 navne .....	1800,00
Yderligere navne, pr. navn .....	450,00
c. Øvrige navneundersøgelser beregnes efter timepris	
Hertil skal lægges evt. online-udgifter	
<b>5. Patentfamilieundersøgelser og statusundersøgelser*</b>	
a. Patentfamilieundersøgelse .....	1000,00
b. Patentfamilieundersøgelse, inkl. status for lande med statusoplysninger i Inpadoc .....	2200,00
Status for yderligere lande beregnes efter timepris	
c. Statusundersøgelse af udenlandske rettigheder	
Første nummer .....	900,00
Pr. følgende nummer .....	450,00
d. Statusundersøgelse af danske rettigheder, pr. nummer .....	450,00
e. Øvrige undersøgelser beregnes efter timepris	
Hertil skal lægges evt. online-udgifter	
<b>6. Kollisionsundersøgelser af varemærker*</b>	
a. Inkl. op til 3 klasser .....	2400,00
b. Yderligere klasser, pr. 10 klasser .....	500,00
Klasserne 42-45 betragtes prismæssigt som én klasse	
<b>7. Skanning af varemærker*</b>	
a. Første klasse .....	500,00
b. Yderligere klasser, pr. klasse .....	200,00
c. Skanning af alle 45 klasser .....	3000,00
Klasserne 42-45 betragtes prismæssigt som én klasse	
<b>8. LOGO-skanning*</b>	
a. Inkl. op til 25 referencer .....	2100,00
b. Yderligere referencer, pr. 25 referencer .....	500,00
<b>9. Varemærkedatabase*</b>	
a. Første klasse .....	3000,00
b. Yderligere klasser - op til 4, pr. klasse .....	1500,00
Klasserne 42-45 betragtes prismæssigt som én klasse	
<b>10. Skanning af varemærker ansøgt eller registreret i udlandet*</b>	
a. Første klasse for 1-2 lande .....	1000,00
b. Følgende lande, pr. land .....	500,00
c. Følgende klasser, pr. klasse .....	200,00

\*Hastelevering kan aftales mod pristillæg

Ovennævnte priser tillægges moms

## Kopiservice

	kr.	
<b>1. Fotokopier af patent- og brugsmodelpublikationer</b>		
a. Pris pr. publikation indtil 200 sider .....	50,00	
b. Publikationer ud over 200 sider: pris efter aftale		
<b>2. Fotokopier, taget på læsesalen</b>		
ved kontant betaling, pr. side, inkl. moms .....	3,00	
<b>3. Udenlandske patentpublikationer, der ikke findes i egne samlinger</b>		
I ved hjemtagning fra udlandet:		
a. Pris for hjemtagning .....	100,00	
b. Pris pr. publikation .....	100,00	
Hjemtagning af sagsakter fra USA og patentpublikationer og sagsakter fra Sydafrika: Pris efter aftale.		
II ved levering af tilsvarende publikation fra egne samlinger:		
a. Identifikation .....	100,00	
b. Kopipris (se pkt. 1)		
<b>4. Engelsksprogede sammendrag, der ikke findes i egne samlinger</b> , pr. sammendrag .....		50,00
<b>5. Tidsskriftsartikler o.l., der ikke findes i egne samlinger</b>		
a. Ekspedition (inkl. EPO-gebyr) .....	100,00	
b. Pris pr. artikel .....	100,00	
<b>6. Aktindsigt i europæiske patenter og patentansøgninger</b>		
a. Ekspedition (inkl. EPO-gebyr) .....	315,00	
b. Kopier		
- ved tilsendelse, pr. side .....	3,25	
- ved afhentning, pr. side .....	2,50	
- ved afhentning og kontant betaling, pr. side inkl. moms .....	3,00	
<b>7. Databaseudskrift vedr. en varemærkeretlighed</b> .....		50,00

Ovennævnte priser tillægges moms, hvis andet ikke er angivet

<b>8. Bekræftet kopi af en patent-, brugsmodel-, design- eller varemærkeansøgning</b> .....	300,00
Hertil skal lægges kopiprisen (3,25 kr. pr. side)	
<b>9. Bekræftet udskrift af patent-, certifikat-, brugsmodel-, topografi-, design- eller varemærkesagsregistret</b> .....	300,00
<b>10. Bekræftet udskrift af registret over kommunevåbener og -segl eller registret over skorstensmærker og kontorflag</b> ..	200,00
<b>11. Udskrift af patent-, certifikat-, brugsmodel-, topografi-, design- eller varemærkesagsregistret, registret over kommunevåbener og -segl eller registret over skorstensmærker og kontorflag</b> .....	50,00

Ovennævnte priser skal ikke tillægges moms

<b>12. Priser for levering</b>	
a. Levering pr. telefax .....	75,00
b. Ekspreslevering pr. telefax .....	275,00
c. Ekspreslevering pr. post .....	200,00
Hertil lægges porto	

Ovennævnte priser tillægges moms

## Kurser og foredrag

	kr.
<b>1. Kurser</b>	
Priser på åbne og virksomhedsinterne kurser fås ved direkte henvendelse til KursusCentret	
<b>2. Foredrag*</b>	
Første time .....	2000,00
Følgende timer, pr. time .....	1500,00

\* Særpriser afhængig af deltagerantal og forberedelsestid

Ovennævnte priser tillægges moms

## WIPO Standard 80

# INID-koder

## Internationally agreed Numbers for the Identification of (bibliographic) data (INID)

- (11) Serial number of the registration
- (15) Date of the registration/Date of the renewal
- (17) Expected duration of the registration/renewal
- (18) Expected expiration date of the registration/renewal
- (21) Serial number of the application
- (22) Date of filing of the application
- (23) Name and place of exhibition, and date on which the industrial design was first exhibited there (Exhibition priority date)
- (24) Date from which the industrial design right has effect
- (29) Indication of the form in which the industrial design is filed, e.g. as a reproduction of the industrial design or as a specimen thereof
- (30) Data relating to priority under the Paris Convention
- (43) Date of publication of the industrial design before examination
- (44) Date of publication of the industrial design after examination but before registration
- (45) Date of publication of the registered industrial design
- (46) Date of expiration of deferment
- (51) International Classification for Industrial Designs (class and subclass of the Locarno Classification)
- (54) Designation of article(s) or product(s) covered by the industrial design or title of the industrial design
- (55) Reproduction of the industrial design (e.g., drawing, photograph) and explanations relating to the reproduction
- (57) Description of characteristic features of the industrial design including indication of colors
- (58) Date of recording of any kind of amendment in the Register
- (62) Serial number(s) and, if available, filing date(s) of application(s), registration(s) or document(s) related by division
- (66) Serial number(s) of the application or the registration of the design(s), which is(are) a variant(s) of the present one
- (71) Name(s) and address(es) of the applicant(s)
- (72) Name(s) of the creator(s) if known to be such
- (73) Name(s) and address(es) of the owner(s)
- (74) Name(s) and address(es) of the representative(s)

## Domestic Codes for the Identification of Data

- (DL) Data concerning license
- (DP) Data concerning pawning

## Internationalt vedtagne Numre til Identifikation af Data (INID)

- Registreringsnummer
- Registreringsdato/fornyelsesdato
- Forventet registreringsperiode/fornyelsesperiode
- Forventet udløbsdato for registrering/fornyelse
- Ansøgningsnummer
- Ansøgningsdato
- Udstillingsnavn og -sted og dato for første udstilling (udstillingsprioritetsoplysninger)
- Indleveringsdato
- Angivelse af i hvilken form designet er indleveret, fx som en afbildning af designet eller som en model heraf
- Oplysninger om prioritet efter Pariserkonventionen
- Dato for offentlig tilgængelighed
- Bekendtgørelsesdato for ansøgningen
- Offentliggørelse af registreringen
- Udsættelsesdato
- International klassifikation af design (klasser og underklasser i Locarno Klassifikationen)
- Vareangivelse/produktangivelse
- Afbildninger af designet (fx tegninger, fotografier) og forklaringer vedrørende afbildningerne
- Beskrivelse af karakteristiske træk vedr. designet, herunder angivelse af farver
- Dato for tilførsel til registret
- Nummer på hovedansøgning eller udskilt ansøgning
- Numre på beslægtede ansøgninger
- Ansøgners navn og -adresse
- Frembringers/designers navn og adresse
- Indehavernavn og -adresse
- Fuldsmægtignavn og -adresse

## Interne koder til identifikation af data

- Licensoplysninger
- Pantoplysninger
- Oplysninger om konkurs