



Patent- og
Varemærkestyrelsen
Erhvervsministeriet

Dansk Designtidende

Indholdsfortegnelse

Designsager

Offentliggørelse af designregistreringer	1182
Offentligt tilgængelige designansøgninger	1187

Mønstersager

Bekendtgørelse af mønsteransøgninger	1190
Omtryk af mønsterpubliceringer	1204
Fornyelse af mønsterregistreringer	1205
Prisliste	1206

Abonnementsprisen for årgangen er 1000,- kr. Abonnement tegnes i Patent- og Varemærkestyrelsen, Helgeshøj Allé 81, 2630 Tåstrup, tlf. 43 50 85 35, Gironr. 4 02 05 53, hvor enkelte numre sælges for en pris af 40 kr.

Ansvarlig for redaktion: Niels Ravn
Trykt hos Patent- og Varemærkestyrelsen

ISSN 1601-7374

Design

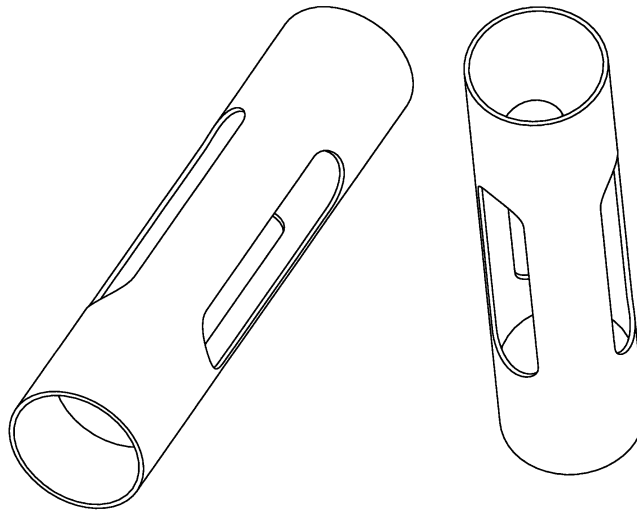
Offentliggørelse af designregistreringer

Enhver kan anmode om hel- eller delvis udslættelse af en registrering (administrativ prøvning), jf. § 25 i designlov nr. 1259 af 20. december 2000. En model af designet kan ses i Patent- og Varemærkestyrelsen, hvis det er offentliggjort, at en model er indleveret til styrelsen. Det er anført, hvis et design er registreret i farve.

(11) DR 2001 00029
(21) DA 2001 00032

(54) En lysestage

(51)-Cl.26 01



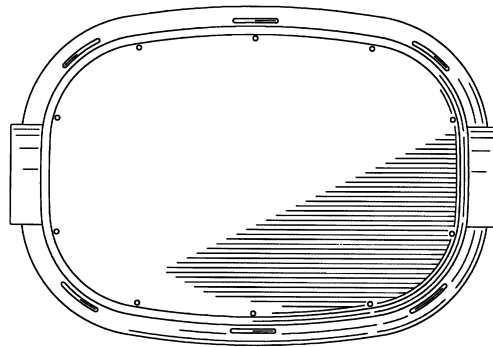
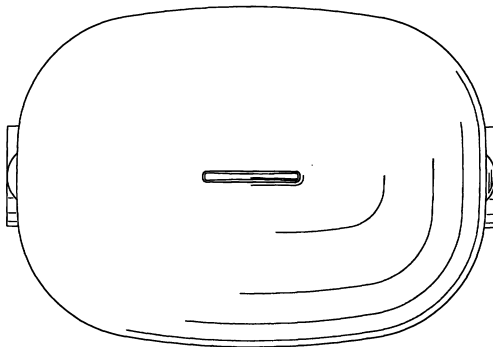
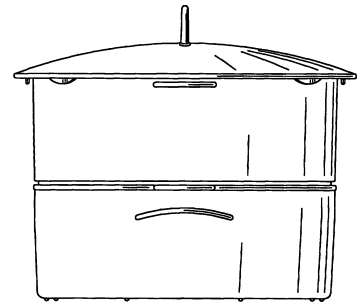
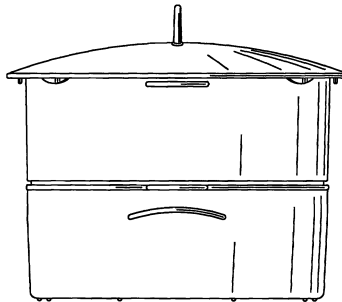
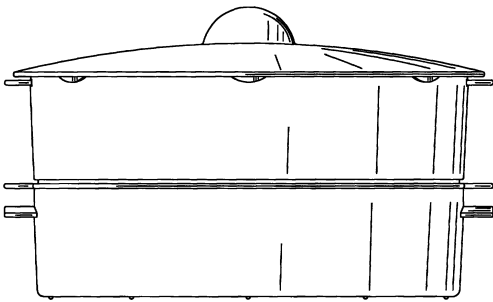
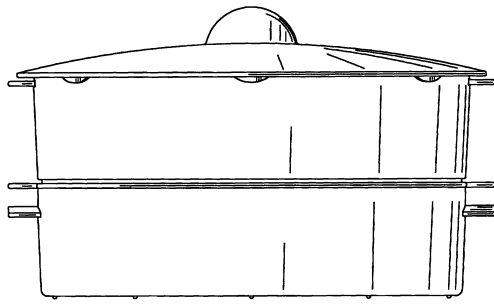
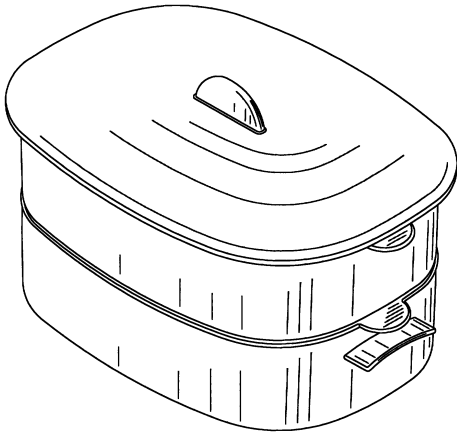
(71) ANSØGER(E):
(72) FREMBRINGER(E):
(22) ANSØGNINGSDATO:
(18) GYLDIG TIL:

Ole Fosgrau Rasmussen, Steen Blichers Gade 8, 2.tv., 8600 Silkeborg, Danmark
Ole Fosgrau Rasmussen, Steen Blichers Gade 8, 2.tv., 8600 Silkeborg, Danmark
2001-10-15
2006-10-15

(11) DR 2001 00030
(21) DA 2001 00048

(54) En beholder

(51)-Cl.07 02



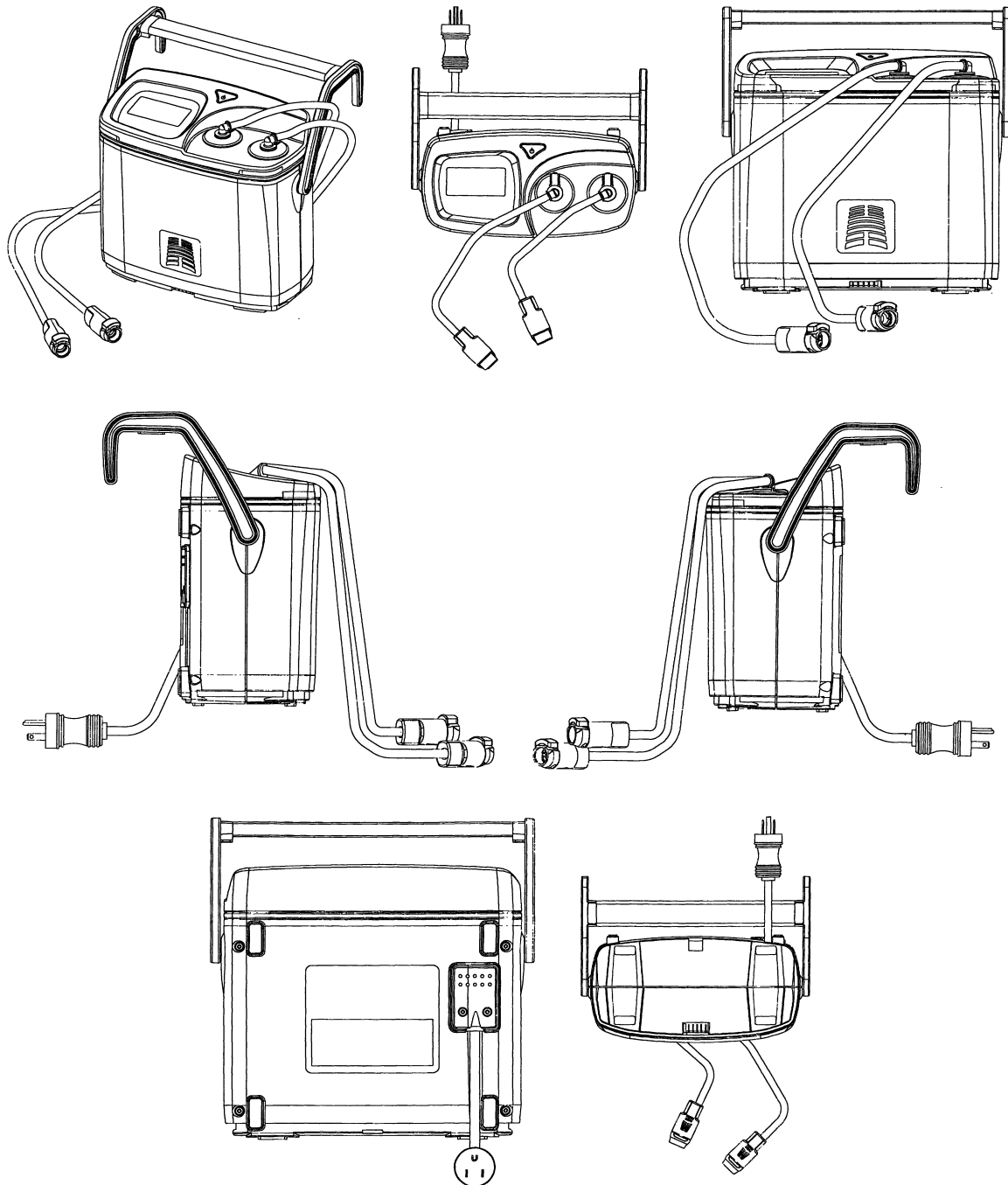
(71) ANSØGER(E):
(74) FULDMÆGTIG:
(72) FREMBRINGER(E):
(30) PRIORITET:
(22) ANSØGNINGSDATO:
(18) GYLDIG TIL:

Dart Industries Inc., 14901 S. Orange Blossom Trail, Orlando, FL 32837, USA
Hofman-Bang Zacco A/S, Hans Bekkevolds Allé 7, 2900 Hellerup, Danmark
Anita Suk Ping Liu, 618 West Winter Park Street, Orlando, Florida 32804, USA
2001-04-27 US 15383387 USA
2001-10-16
2006-10-16

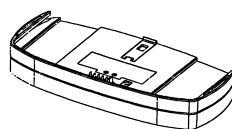
(11) DR 2001 00031
 (21) DA 2001 00053

(54) 1) En pumpe 2) del dertil

(51)-Cl.15 02



Løbenr. 1



Løbenr. 2

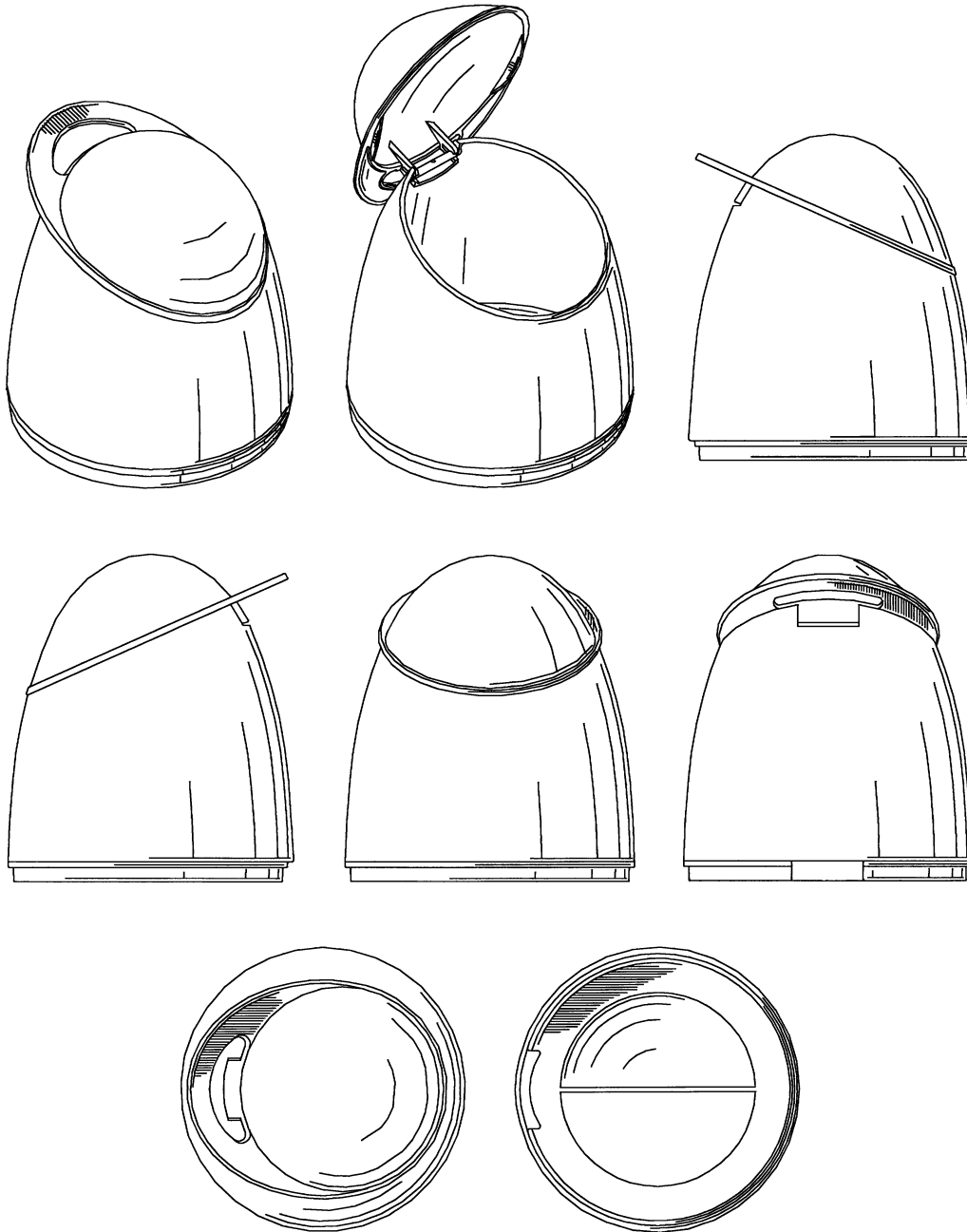
(71) ANSØGER(E):
 (74) FULDMÆGTIG:
 (30) PRIORITET:
 (22) ANSØGNINGSDATO:
 (18) GYLDIG TIL:

Huntleigh Technology PLC, 310-312 Dallow Road, Luton, Bedfordshire, LU1 1TD, Storbritannien
 Hofman-Bang Zacco A/S, Hans Bekkevolds Allé 7, 2900 Hellerup, Danmark
 2001-04-24 GB 15383611 Storbritannien
 2001-10-16
 2006-10-16

(11) DR 2001 00032
(21) DA 2001 00045

(54) En beholder

(51)-Cl.07 07



(71) ANSØGER(E):
(74) FULDMÆGTIG:
(72) FREMBRINGER(E):

Dart Industries Inc., 14901 S. Orange Blossom Trail, Orlando, FL 32837, USA
Hofman-Bang Zacco A/S, Hans Bekkevolds Allé 7, 2900 Hellerup, Danmark
Stig Lillelund, Garderhøjvej 33, 2820 Gentofte, Danmark; Ian Tomas Benzon, Fredericiagade 36, 4.tv., 1310 København K, Danmark; Robert H.C.M. Daenen, , Residentie Osbroek, Parklaan 48E, Bus 11, B-9300 Aalst, , Belgien; Jacob Heiberg, Grønnævænge 15, 2920 Charlottenlund, Danmark
2001-05-08 US 15478642 USA
(30) PRIORITET:
(22) ANSØGNINGSDATO:
(18) GYLDIG TIL:

(11) DR 2001 00033
(21) DA 2001 00089

(54) En rulle til opbavaring af penge

(51)-Cl.03 01



(71) ANSØGER(E):
(72) FREMBRINGER(E):
(22) ANSØGNINGSDATO:
(18) GYLDIG TIL:

Jørgen Meincke, Sanderumvej 120, 5250 Odense SV, Danmark
Jørgen Meincke, Sanderumvej 120, 5250 Odense SV, Danmark
2001-11-03
2006-11-03

Offentligt tilgængelige designansøgninger og -registreringer

Akterne i nedenstående ansøgninger eller registreringer er tilgængelige for enhver, jf. § 21, stk. 2, i designlov nr. 1259 af 20. december 2000.

Klasse 6

Møbler og andre boligudstyrsartikler

(21) DA 2001 00098

(71) ANSØGER(E):

(30) PRIORITET:

(22) ANSØGNINGSDATO:

(54) En posterframe

HL Display AB, Horistontvågen 26, S - 128 34 Skarpnåck, Sverige

2001-05-08 SE 15502826 Sverige

2001-11-08

Klasse 9

Emballage og beholdere til transport eller håndtering af varer

(21) DA 2001 00080

(71) ANSØGER(E):

(30) PRIORITET:

(22) ANSØGNINGSDATO:

(54) En flaske med låg.

CHATAM INTERNATIONAL INCORPORATED, 103 Springer Building, 3411 Silverside Road, Wilmington, Delaware 19810, USA

2001-05-08 US 15437351 USA

2001-10-31

Klasse 13

Udstyr til produktion, distribution og transformation af elektricitet

(21) DA 2001 00091

(71) ANSØGER(E):

(30) PRIORITET:

(22) ANSØGNINGSDATO:

(54) En bord-oplader

Philip Morris Products Inc., 3601 Commerce Road, Richmond, Virginia 23234, USA

2001-05-08 US 15501297 USA

2001-11-07

Klasse 20

Udstyr til salg og reklame, skilte

(21) DA 2001 00093

(71) ANSØGER(E):

(30) PRIORITET:

(22) ANSØGNINGSDATO:

(54) Et udstillingsmodul

OY Karl Fazer AB, P. O. Box 4, Fi - 00941 Helsinki, Finland

2001-05-07 SE 15502738 Sverige

2001-11-07

Klasse 24

Medicinal- og laboratorieudstyr

(21) DA 2001 00102

(71) ANSØGER(E):

(30) PRIORITET:

(22) ANSØGNINGSDATO:

(54) En teststrimmel

LifeScan, Inc., 1000 Gibraltar Drive, Milpitas, CA 95035, USA

2001-05-09 US 15502767 USA

2001-11-09

(21) DA 2001 00103

(71) ANSØGER(E):

(30) PRIORITET:

(22) ANSØGNINGSDATO:

(54) En teststrimmel

LifeScan, Inc., 1000 Gibraltar Drive, Milpitas, CA 95035, USA

2001-05-09 US 15502748 USA

2001-11-09

Mønster

Bekendtgørelse af mønsteransøgninger

Indsigelser mod registreringen skal fremsættes skriftligt i 2 eksemplarer til registreringsmyndigheden inden 2 måneder fra bekendtgørelsesdagen, jfr. lov om mønstre nr 218 af 27. maj 1970, § 18, stk. 2.
 Er det bekendtgjort, at model af mønstret er indleveret, kan dette ses i direktoratet.
 Hvis afbildningen er udført i farver, er dette angivet.
 Er mønstret forbillede for et ornament, er dette angivet.

(21) MA 2001 00406

(54) 1) En forlygte, 2) baglygte, 3) del af baglygte, alle delene til en bil

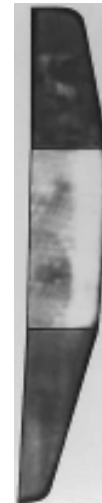
(51)-Cl.26 06



Løbenr. 1



Løbenr. 2



Løbenr. 3

(71)ANSØGER(E):

(74)FULDMÆGTIG:

(72)FREMBRINGER(E):

(30)PRIORITET:

(22)ANSØGNINGSDATO:

(66)BEMÆRKNINGER

Fiat Auto S.p.A., Corso Giovanni Agnelli 200, I-10135 Torino, Italien

Hofman-Bang Zacco A/S, Hans Bekkevolds Allé 7, 2900 Hellerup, Danmark

Flavio Menichini, Via Volvera 24, I-10141 Torino, Italien

2000-10-13 IT TO20000000263

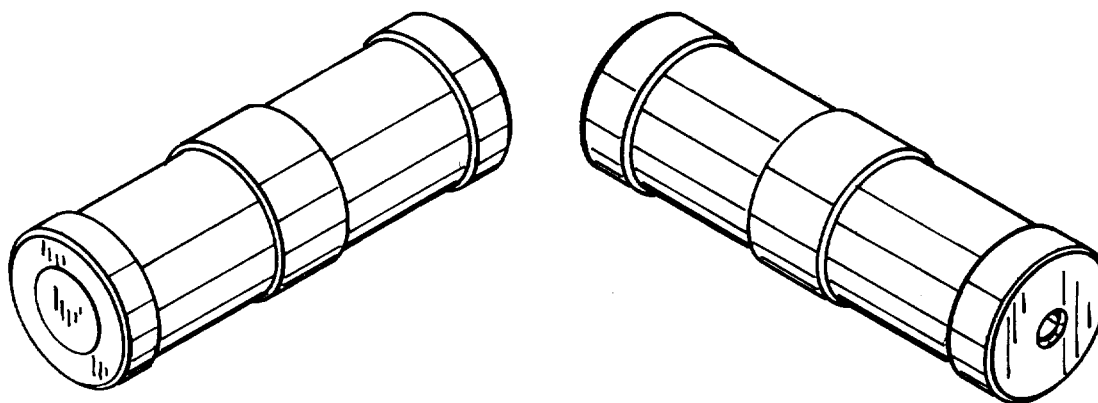
2001-04-10

Ansøger har samme dag indleveret MA 2001 00633

(21) MA 2001 00425

(54) En væskeføler

(51)-Cl.10 05



(71)ANSØGER(E):

(74)FULDMÆGTIG:

(72)FREMBRINGER(E):

(22)ANSØGNINGSDATO:

Dantaet Electronics A/S, Højmevej 36-38, 5250 Odense SV, Danmark

Larsen & Birkeholm A/S, Skandinavisk Patentbureau, Banegårdspladsen 1, 1570 København V, Danmark

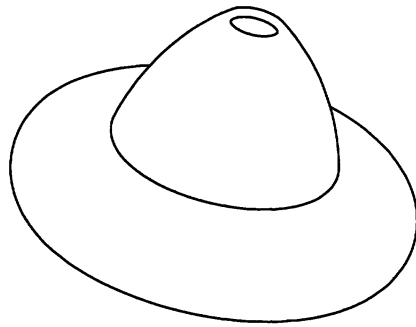
Svend Garnæs, Klampenborgvej 3, 5700 Svendborg, Danmark

2001-04-19

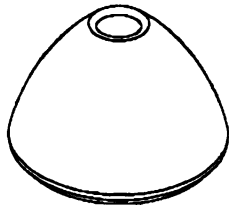
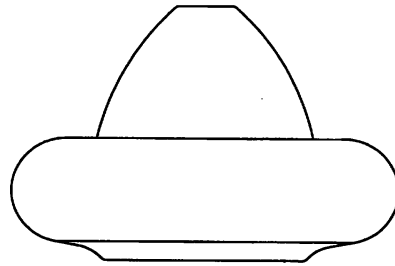
(21) MA 2001 00436

(54) 1) En lysestage 2-3 dele dertil

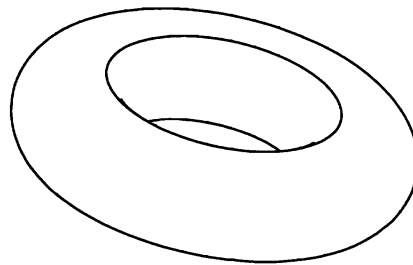
(51)-Cl.26 01



Løbenr. 1



Løbenr. 2



Løbenr. 3

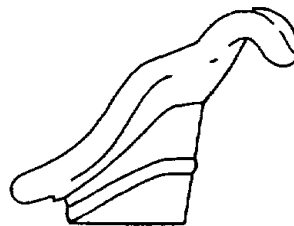
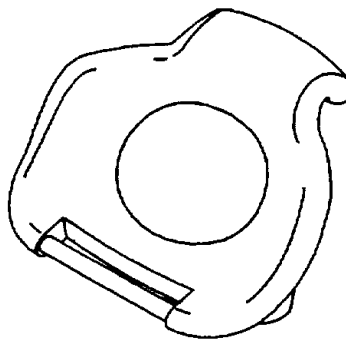
(71)ANSØGER(E):
(74)FULDMÆGTIG:
(72)FREMBRINGER(E):
(22)ANSØGNINGSDATO:
(66)BEMÆRKNINGER

Pi-Design AG, Kantonstrasse, CH-6234 Triengen, Schweiz
Giersing & Stelling Patentbureau A/S, Teglporten 3, 3460 Birkerød, Danmark
Jørgen Bodum, St. Niklausenstrasse 23, CH-6005 St. Niklausen, Schweiz
2001-04-20
Ansøger har samme dag indleveret MA 2001 00435

(21) MA 2001 00437

(54) En prop til drikkeåbning på et krus

(51)-Cl.07 01;09 07



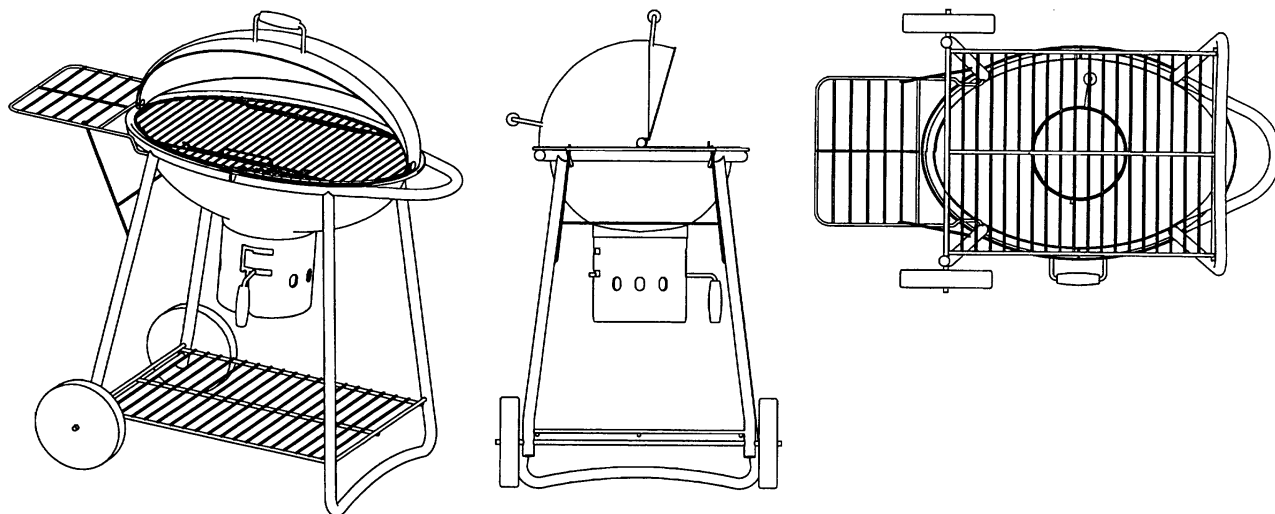
(71)ANSØGER(E):
(74)FULDMÆGTIG:
(72)FREMBRINGER(E):
(22)ANSØGNINGSDATO:

Pi-Design AG, Kantonstrasse, CH-6234 Triengen, Schweiz
Giersing & Stelling Patentbureau A/S, Teglporten 3, 3460 Birkerød, Danmark
Jørgen Bodum, St. Niklausenstrasse 23, CH-6005 St. Niklausen, Schweiz
2001-04-20

(21) MA 2001 00485

(54) En grill

(51)-Cl.07 02



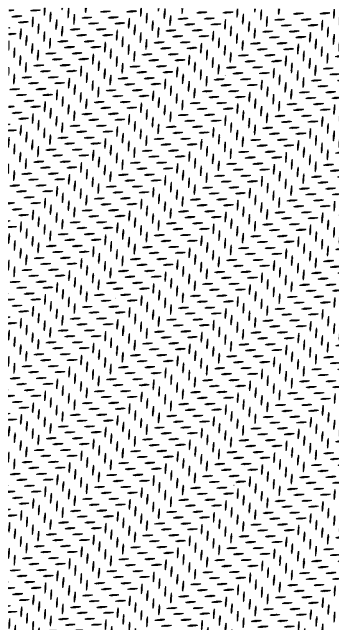
(71)ANSØGER(E):
 (74)FULDMÆGTIG:
 (72)FREMBRINGER(E):
 (22)ANSØGNINGSDATO:

PI-Design AG, Kantonsstrasse 100, CH-6234 Triengen, Schweiz
 Giersing & Stelling Patentbureau A/S, Teglpporten 3, 3460 Birkerød, Danmark
 Jørgen Bodum, St. Niklausenstrasse 23, CH-6005 St. Niklausen, Schweiz
 2001-05-02

(21) MA 2001 00499

(54) Ornament til absorberende papir

(51)-Cl.05 06



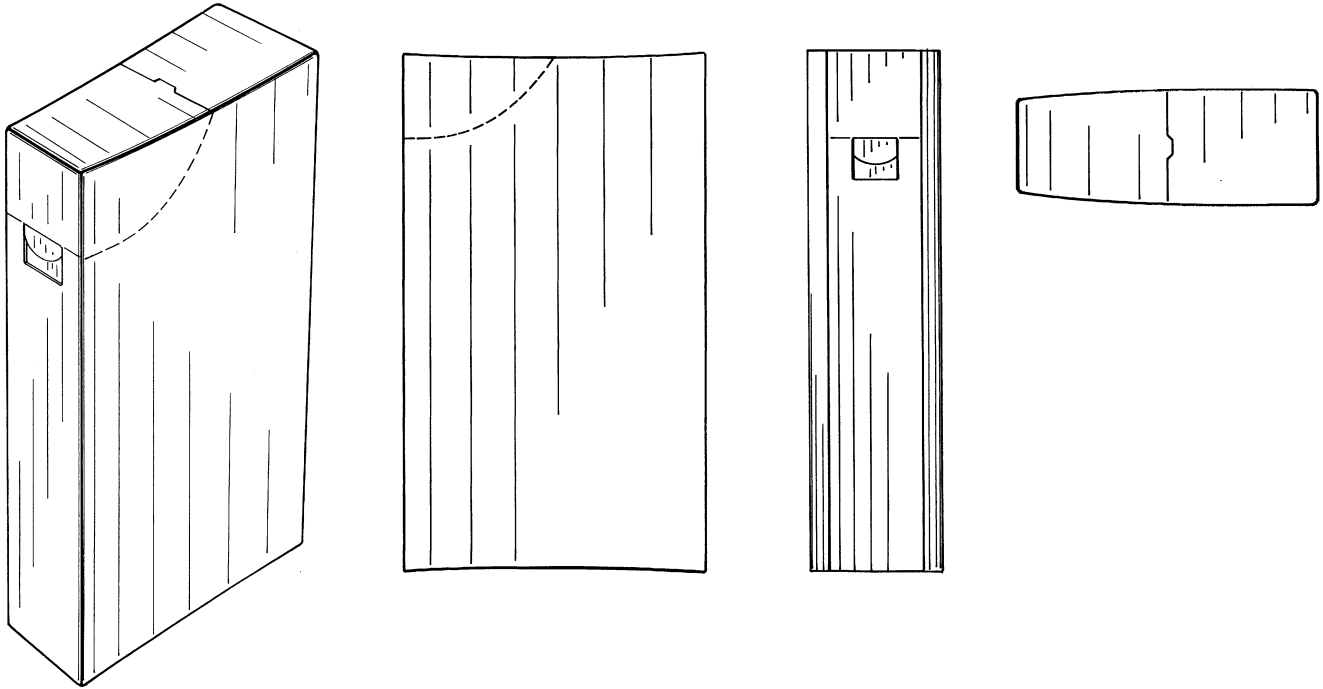
(71)ANSØGER(E):
 (74)FULDMÆGTIG:
 (72)FREMBRINGER(E):
 (22)ANSØGNINGSDATO:
 (57)BEMÆRKNINGER

SCA Hygiene Products AB, S-405 03 Göteborg, Sverige
 Albihs Stockholm AB, Box 5581, 114 85 STOCKHOLM, Sverige
 Tove Almekiv, Pronima Design & Konstruktion, Karl Johansgatan 152, S-414 51 Göteborg, Sverige
 2001-05-08
 Ornament

(21) MA 2001 00507

(54) Emballageæske især til morgenmadsprodukter

(51)-Cl.09 03



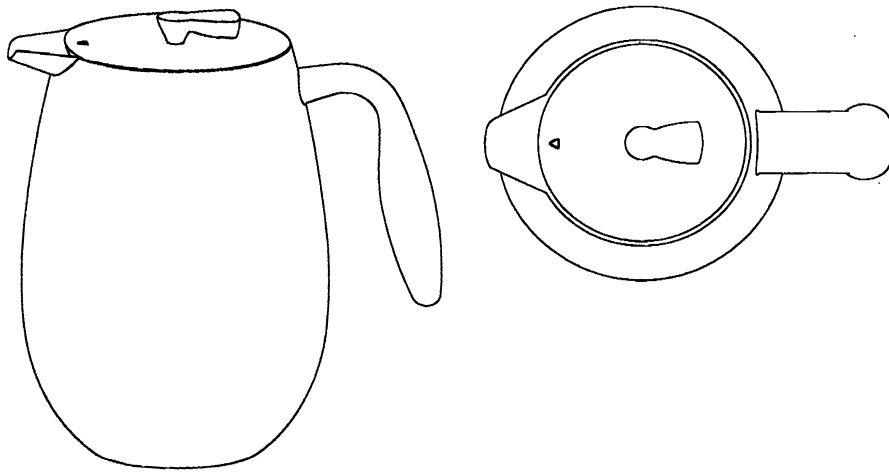
(71)ANSØGER(E):
 (74)FULDMÆGTIG:
 (72)FREMBRINGER(E):
 (22)ANSØGNINGSDATO:

Cerealia Danmark A/S, Møllegade 12, 7100 Vejle, Danmark
 Larsen & Birkeholm A/S, Skandinavisk Patentbureau, Banegårdspladsen 1, 1570 København V, Danmark
 Bent Ladefod, c/o Cerealia Danmark A/S, Møllegade 12, 7100 Vejle, Danmark
 2001-05-10

(21) MA 2001 00520

(54) Kombineret termokande og stempelkaffekande

(51)-Cl.07 01



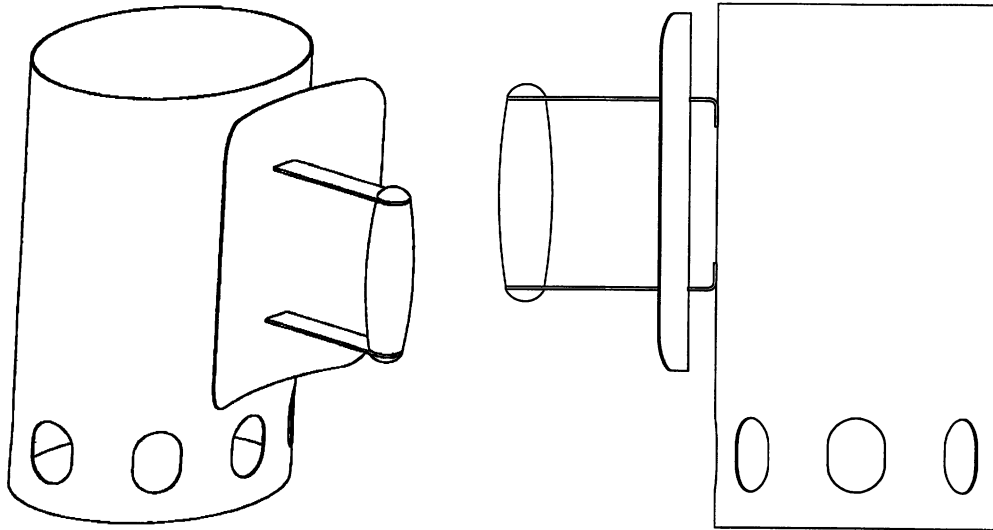
(71)ANSØGER(E):
 (74)FULDMÆGTIG:
 (72)FREMBRINGER(E):
 (22)ANSØGNINGSDATO:
 (66)BEMÆRKNINGER

Pi-Design AG, Kantonstrasse, CH-6234 Triengen, Schweiz
 Giersing & Stelling Patentbureau A/S, Teglpøtten 3, 3460 Birkerød, Danmark
 Carsten Jørgensen, St. Niklausenstrasse 17, 6005 St. Nicklausen, Schweiz
 2001-05-15
 Ansøger har samme dag indleveret MA 2001 00521

(21) MA 2001 00521

(54) En grillstarter

(51)-Cl.07 02



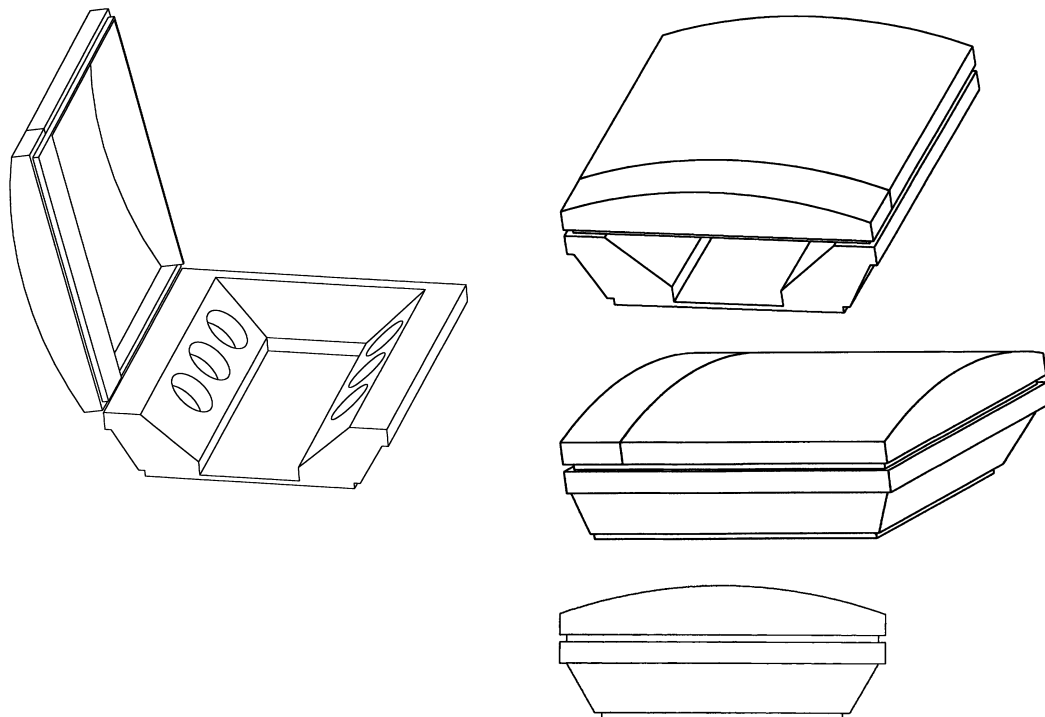
(71)ANSØGER(E):
 (74)FULDMÆGTIG:
 (72)FREMBRINGER(E):
 (22)ANSØGNINGSDATO:
 (66)BEMÆRKNINGER

Pi-Design AG, Kantonstrasse, CH-6234 Triengen, Schweiz
 Giersing & Stelling Patentbureau A/S, Teglporten 3, 3460 Birkerød, Danmark
 Carsten Jørgensen, St. Niklausenstrasse 17, CH-6005 St. Niklausen, Schweiz
 2001-05-15
 Ansøger har samme dag indleveret MA 2001 00520

(21) MA 2001 00523

(54) En stikdåseboks

(51)-Cl.13 03

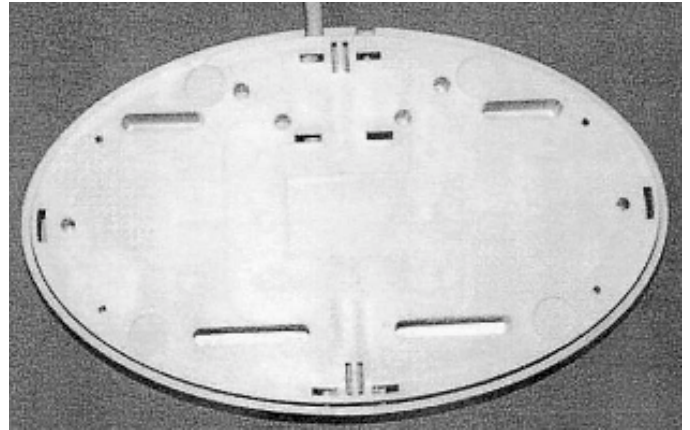
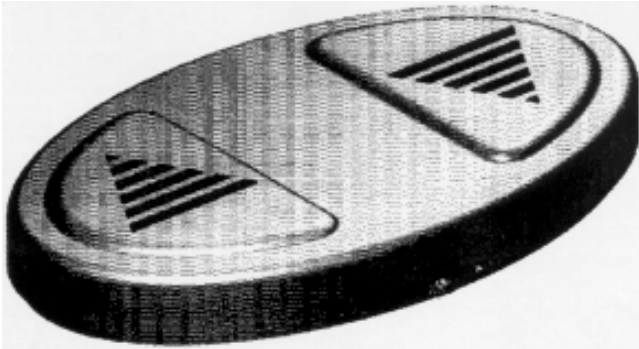


(71)ANSØGER(E):
 (74)FULDMÆGTIG:
 (72)FREMBRINGER(E):
 (22)ANSØGNINGSDATO:

JO JO A/S, Møllerled 60, Nr. Esterbølle, 5400 Bogense, Danmark
 LK as, Patentafdelingen, Stanley-Madsen, Industriparken 32, 2750 Ballerup, Danmark
 Timothy Jacob Jensen, Hejlskovvej 104, 7840 Højslev, Danmark
 2001-05-16

(21) MA 2001 00532

(54) En fodbetjening, især til elektrisk indstillelige møbler (51)-Cl.06 06;14 99



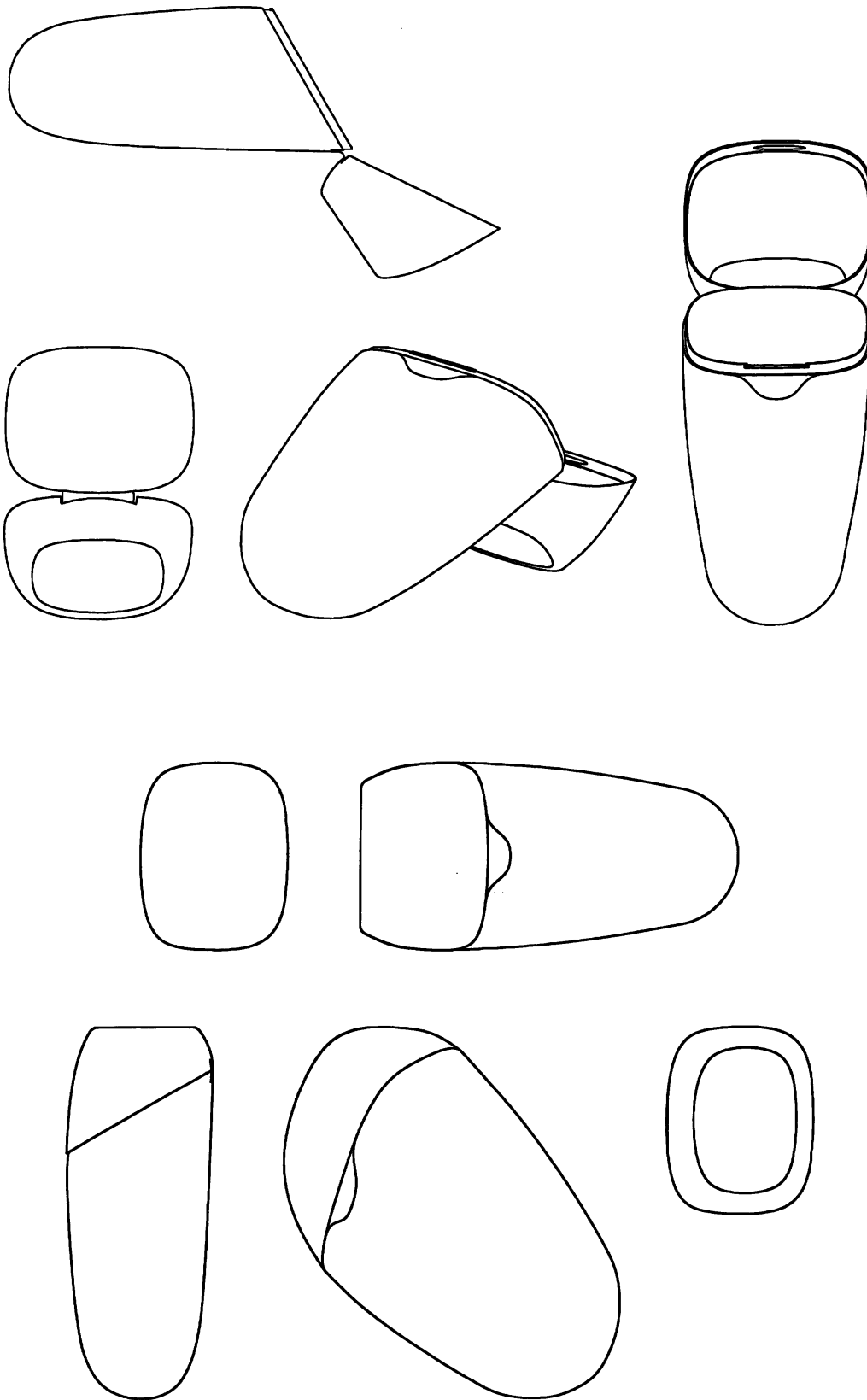
(71)ANSØGER(E):
(74)FULDMÆGTIG:
(72)FREMBRINGER(E):
(22)ANSØGNINGSDATO:

Linak A/S, Smedevænget 8, Guderup, 6430 Nordborg, Danmark
Linak A/S, Patentafdelingen, Kornblomstvej 45, 9100 Ålborg, Danmark
Karsten Westermann, Dybbøl Bygade 55, 6400 Sønderborg, Danmark
2001-05-17

(21) MA 2001 00533

(54) En emballageæske

(51)-Cl.09 03



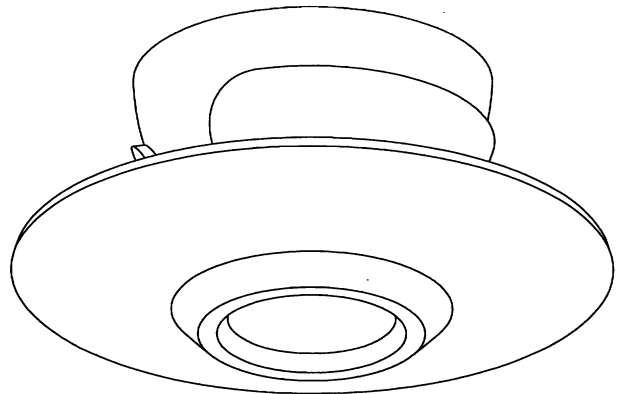
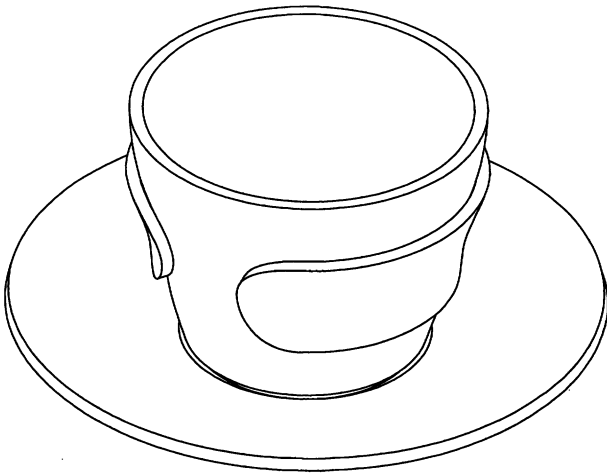
(71)ANSØGER(E):
(74)FULDMÆGTIG:
(72)FREMBRINGER(E):
(22)ANSØGNINGSDATO:

SCA Hygiene Products AB, S-405 03 Göteborg, Sverige
Albihns Stockholm AB, Box 5581, 114 85 STOCKHOLM, Sverige
Håkan Persson, Lövsöksågen 53, S-427 38 Billdal, Sverige
2001-05-18

(21) MA 2001 00534

(54) En kop med underkop

(51)-Cl.07 01



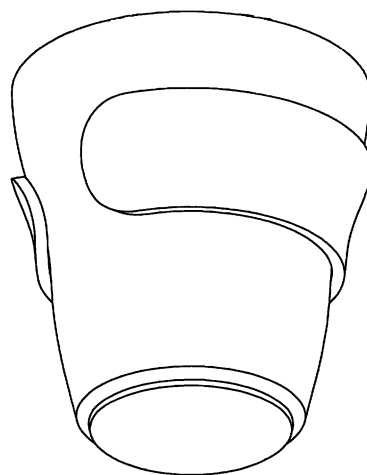
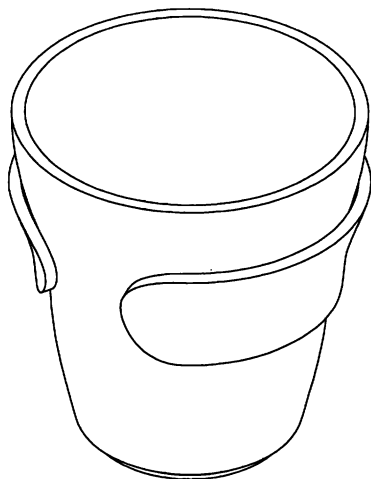
(71)ANSØGER(E):
(74)FULDMÆGTIG:
(72)FREMBRINGER(E):
(22)ANSØGNINGSDATO:
(66)BEMÆRKNINGER

Pi-Design AG, Kantonstrasse, CH-6234 Triengen, Schweiz
Giersing & Stelling Patentbureau A/S, Teglporten 3, 3460 Birkerød, Danmark
Jørgen Bodum, St. Niklausenstrasse 23, CH-6005 St. Niklausen, Schweiz
2001-05-18
Ansøger har samme dag indleveret MA 2001 00535;MA 2001 00536;MA 2001 00537;MA 2001 00538;
MA 2001 00539

(21) MA 2001 00535

(54) Et krus

(51)-Cl.07 01



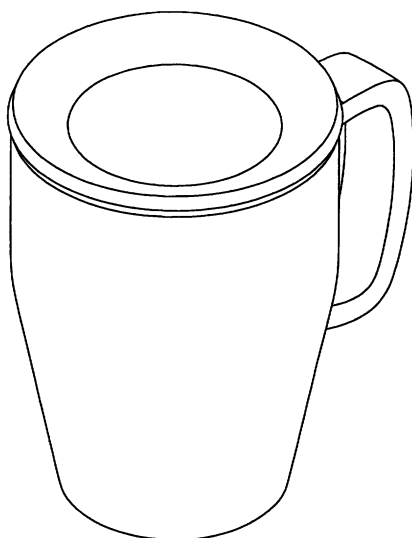
(71)ANSØGER(E):
(74)FULDMÆGTIG:
(72)FREMBRINGER(E):
(22)ANSØGNINGSDATO:
(66)BEMÆRKNINGER

Pi-Design AG, Kantonstrasse, CH-6234 Triengen, Schweiz
Giersing & Stelling Patentbureau A/S, Teglporten 3, 3460 Birkerød, Danmark
Jørgen Bodum, St. Niklausenstrasse 23, CH-6005 St. Niklausen, Schweiz
2001-05-18
Ansøger har samme dag indleveret MA 2001 00534;MA 2001 00536;MA 2001 00537;MA 2001 00538;
MA 2001 00539

(21) MA 2001 00536

(54) Et krus med låg

(51)-Cl.07 01



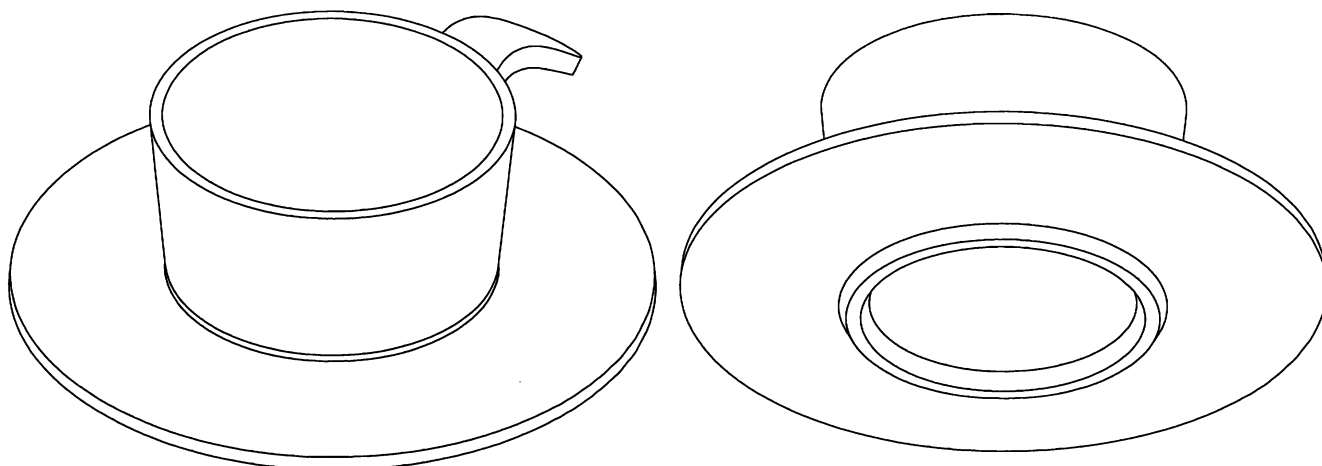
(71)ANSØGER(E):
(74)FULDMÆGTIG:
(72)FREMBRINGER(E):
(22)ANSØGNINGSDATO:
(66)BEMÆRKNINGER

Pi-Design AG, Kantonstrasse, CH-6234 Triengen, Schweiz
Giersing & Stelling Patentbureau A/S, Teglpøtten 3, 3460 Birkerød, Danmark
Jørgen Bodum, St. Niklausenstrasse 23, CH-6005 St. Niklausen, Schweiz
2001-05-18
Ansøger har samme dag indleveret MA 2001 00534;MA 2001 00535;MA 2001 00537;MA 2001 00538;
MA 2001 00539

(21) MA 2001 00537

(54) En kop med underkop

(51)-Cl.07 01



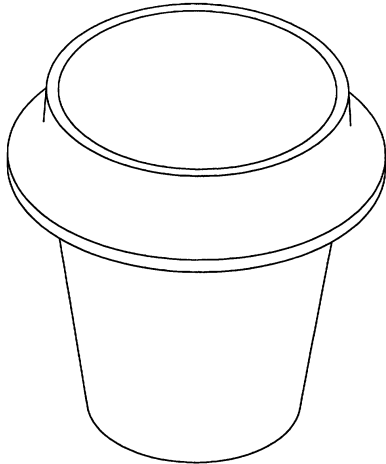
(71)ANSØGER(E):
(74)FULDMÆGTIG:
(72)FREMBRINGER(E):
(22)ANSØGNINGSDATO:
(66)BEMÆRKNINGER

Pi-Design AG, Kantonstrasse, CH-6234 Triengen, Schweiz
Giersing & Stelling Patentbureau A/S, Teglpøtten 3, 3460 Birkerød, Danmark
Jørgen Bodum, St. Niklausenstrasse 23, CH-6005 St. Niklausen, Schweiz
2001-05-18
Ansøger har samme dag indleveret MA 2001 00534;MA 2001 00535;MA 2001 00536;MA 2001 00538;
MA 2001 00539

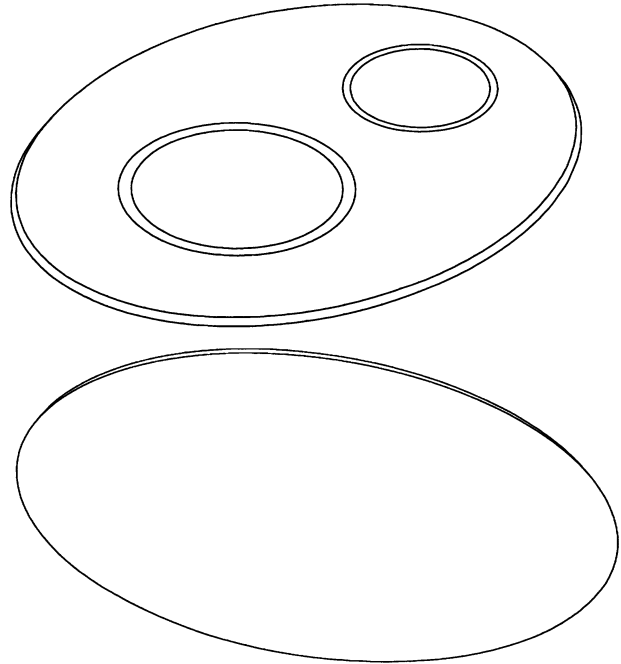
(21) MA 2001 00538

(54) 1) Et krus 2) underkop dertil

(51)-Cl.07 01



Løbenr. 1



Løbenr. 2

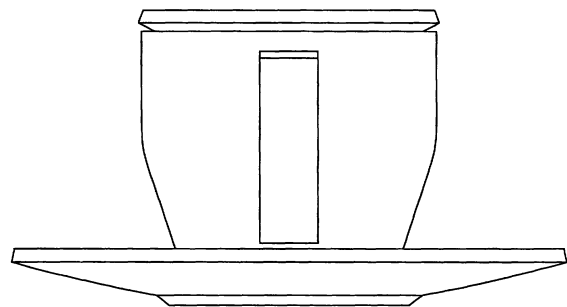
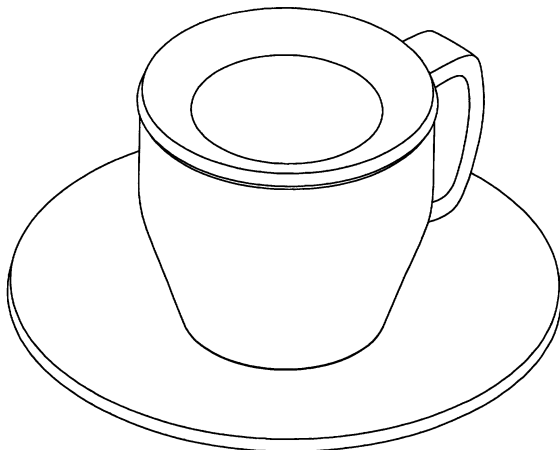
(71)ANSØGER(E):
 (74)FULDMÆGTIG:
 (72)FREMBRINGER(E):
 (22)ANSØGNINGSDATO:
 (66)BEMÆRKNINGER

Pi-Design AG, Kantonstrasse, CH-6234 Triengen, Schweiz
 Giersing & Stelling Patentbureau A/S, Teglporten 3, 3460 Birkerød, Danmark
 Jørgen Bodum, St. Niklausenstrasse 23, CH-6005 St. Niklausen, Schweiz
 2001-05-18
 Ansøger har samme dag indleveret MA 2001 00534;MA 2001 00535;MA 2001 00536;MA 2001 00537;
 MA 2001 00539

(21) MA 2001 00539

(54) En kop med låg og underkop

(51)-Cl.07 01



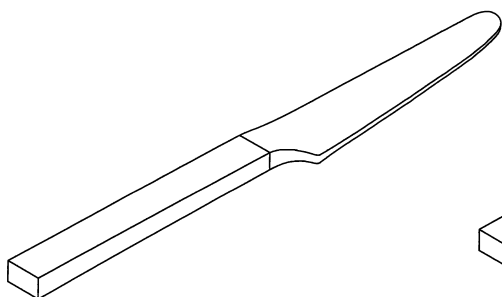
(71)ANSØGER(E):
 (74)FULDMÆGTIG:
 (72)FREMBRINGER(E):
 (22)ANSØGNINGSDATO:
 (66)BEMÆRKNINGER

Pi-Design AG, Kantonstrasse, CH-6234 Triengen, Schweiz
 Giersing & Stelling Patentbureau A/S, Teglporten 3, 3460 Birkerød, Danmark
 Jørgen Bodum, St. Niklausenstrasse 23, CH-6005 St. Niklausen, Schweiz
 2001-05-18
 Ansøger har samme dag indleveret MA 2001 00534;MA 2001 00535;MA 2001 00536;MA 2001 00537;
 MA 2001 00538

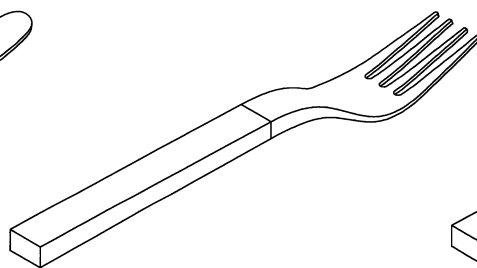
(21) MA 2001 00549

(54) 1) En kniv 2) gaffel 3) ske, alt til et sæt

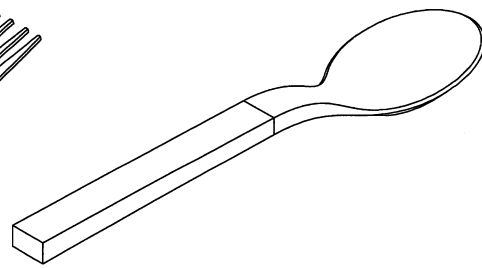
(51)-Cl.07 03



Løbenr. 1



Løbenr. 2



Løbenr. 3

(71)ANSØGER(E):
 (74)FULDMÆGTIG:
 (72)FREMBRINGER(E):
 (22)ANSØGNINGSDATO:

Pi-Design AG, Kantonstrasse, CH-6234 Triengen, Schweiz
 Giersing & Stelling Patentbureau A/S, Teglpøtten 3, 3460 Birkerød, Danmark
 Jørgen Bodum, St. Niklausenstrasse 23, CH-6005 St. Niklausen, Schweiz
 2001-05-22

(21) MA 2001 00633

(54) 1) En baglygte 2) del dertil, alle delene til en bil

(51)-Cl.26 06



Løbenr. 1



Løbenr. 2

(71)ANSØGER(E):
 (74)FULDMÆGTIG:
 (72)FREMBRINGER(E):
 (30)PRIORITET:
 (22)ANSØGNINGSDATO:
 (66)BEMÆRKNINGER

Fiat Auto S.p.A., Corso Giovanni Agnelli 200, I-10135 Torino, Italien
 Hofman-Bang Zacco A/S, Hans Bekkevolds Allé 7, 2900 Hellerup, Danmark
 Flavio Menichini, Via Volvera 24, I-10141 Torino, Italien
 2000-10-13 IT TO20000000263
 2001-04-10
 Ansøger har samme dag indleveret MA 2001 00406

(21) MA 2001 00703

(54) 1) En armstøtte 2) mussemåte, begge til et sæt

(51)-Cl.06



Løbenr. 1



Løbenr. 2

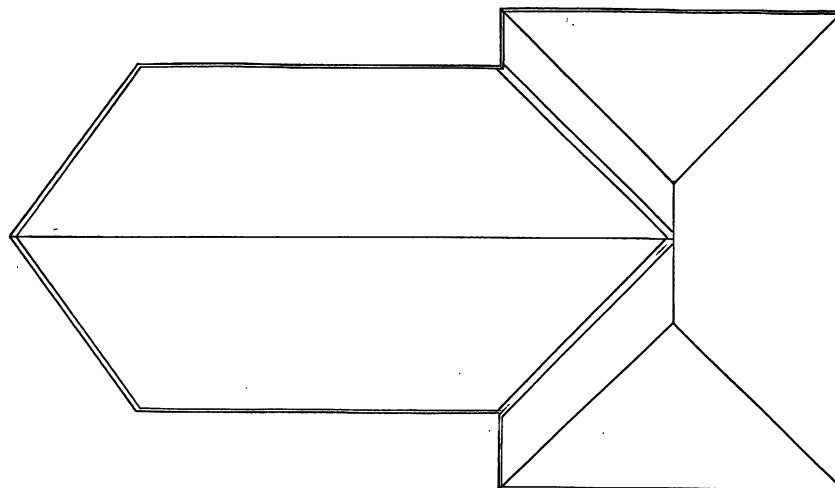
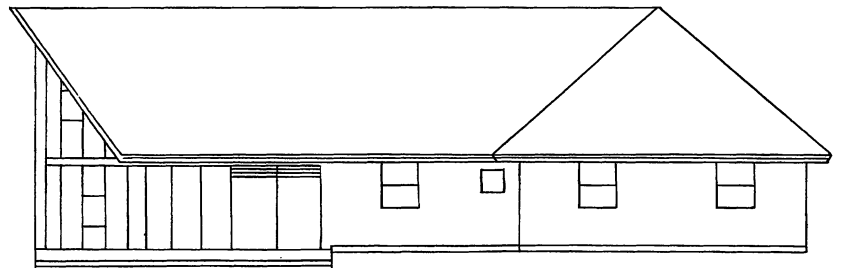
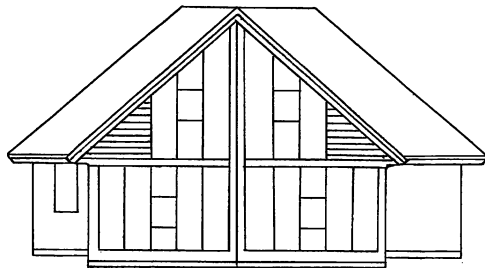
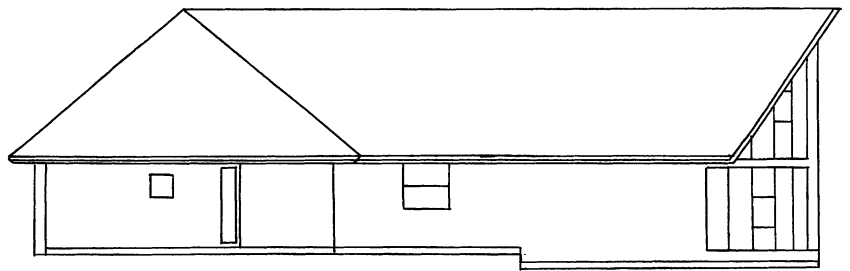
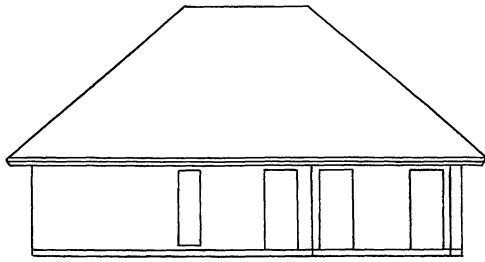
(71)ANSØGER(E):
(74)FULDMÆGTIG:
(72)FREMBRINGER(E):
(30)PRIORITET:
(22)ANSØGNINGSDATO:

Götessons Industri AB, Växtorpsvägen 6, S-51461 Dalstorp, Sverige
Holme Patent A/S, Vesterbrogade 20, 1620 København V, Danmark
Ola Götesson, Rönnvägen 6, S-51460 Dalstorp, Sverige
2001-01-31 SE 01-0211
2001-07-30

(21) MA 2001 00724

(54) Et typehus

(51)-Cl.25 03



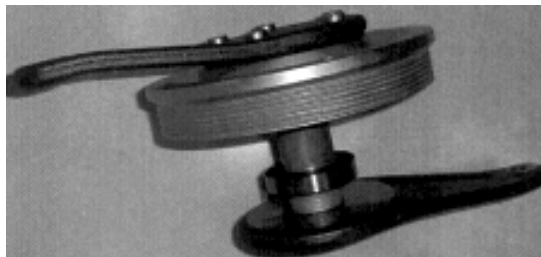
(71)ANSØGER(E):
(72)FREMBRINGER(E):
(22)ANSØGNINGSDATO:

Th. Holsting Byg ApS, Gammel Kongevej 7 G, 8260 Viby J, Danmark
Thomas Holsting, Olaf Rudes vej 30, 4.th., 8270 Højbjerg, Danmark
2001-08-09

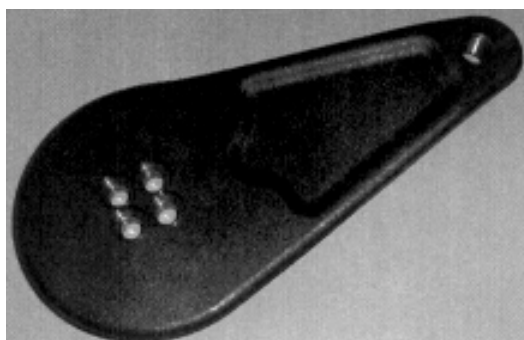
(21) MA 2001 00878

(54) 1) En krank til motionscykel 2-3) pedalarme dertil

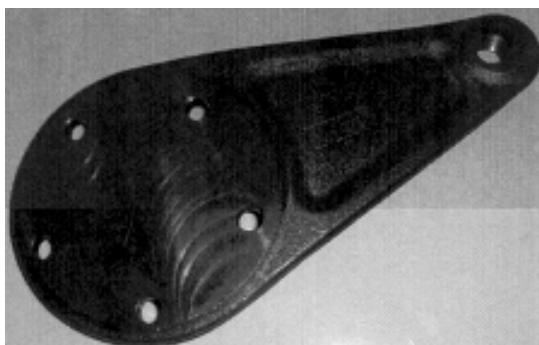
(51)-Cl.21 02



Løbenr. 1



Løbenr. 2



Løbenr. 3

(71)ANSØGER(E):
(74)FULDMÆGTIG:
(72)FREMBRINGER(E):
(22)ANSØGNINGSDATO:

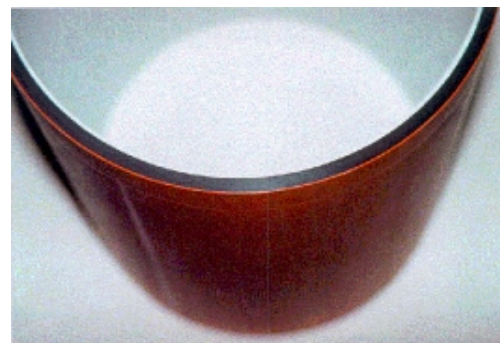
Body Bike International ApS, Perspektivvej 13, 9900 Frederikshavn, Danmark
Patrade A/S, Fredens Torv 3 A, 8000 Århus C, Danmark
Mogens Nielsen, Tronderupvej 34, 9900 Frederikshavn, Danmark
2001-08-30

Omtryk

(21) MA 1999 00004

(54) Et rør, ledningsrør og afløbsrør

(51)-Cl. 23 01



Detail afbildning

(71) ANSØGER(E):

(74) FULDMÆGTIG:

(72) FREMBRINGER(E):

(30) PRIORITET:

(22) ANSØGNINGSDATO:

BEMÆRKNINGER:

POLOPLAST Kunststoffwerk GmbH & Co. KG, Poloplast-Strasse 1, A-4060 Leonding, Østrig

Budde, Schou & Ostenfeld A/S, Vester Søgade 10, 1601 København V, Danmark

Rainer Borth, Am Ipfbach 61, A-4490 St. Florian, Østrig

1998-07-16 AT MU-3064/98

1999-01-07

Farver

Fornyelse af mønsterregistreringer

Fornyelse af registreringer foretaget i medfør af lov om mønstre nr. 218 af 27. maj 1970.

(11) Registreringsnummer

(18) Gyldig til

MR 1997 00969
MR 1997 00924
MR 1992 01054
MR 1997 00579
MR 1997 00580
MR 1992 01136
MR 1997 00453

20070107
20070130
20061111
20061220
20061220
20061128
20061122



**Patent- og
Varemærkestyrelsen**
Erhvervsministeriet

Helgeshøj Allé 81
2630 Taastrup

Tlf. 4350 8000
Fax 4350 8001
E-post pvs@dkpto.dk
www.dkpto.dk

Pr. 1. oktober 2001

Patenter
Supplerende beskyttelsescertifikater
Brugsmodeller
Chips (halvledertopografier)
Kommunevåbener og -segl
Skorstensmærker og kontorflag
Design
Vare- og fællesmærker
Publikationer
Erhvervsservice
Kopiservice
Kurser og foredrag

Prisliste vedrørende internationale ansøgninger (PCT) og europæiske patentansøgninger (EPK) samt vedrørende ansøgninger om international varemærkeregistrering og EU-varemærkeregistrering kan fås ved henvendelse til Patent- og Varemærkestyrelsen.

PRISLISTE

(12.1-okt01) Is/PVS - Udgivet 26 juli 2001

Patenter

	kr.
1. Ansøgningsgebyr	
a. Grundgebyr	3000,00
b. Tillægsgebyr for hvert patentkrav ud over 10	300,00
2. Gebyrer for nyhedsundersøgelse af international type (PL §9)	
I Når den svenske patentmyndighed er nyhedsundersøgende:	
a. Grundgebyr	7090,00
b. Tillægsgebyr for hvert krav ud over 10	115,00
c. Ekspeditionsgebyr	500,00
II Når Den Europæiske Patentmyndighed er nyhedsundersøgende:	
a. Grundgebyr	
1. For en prioritetsgivende ansøgning	7090,00
2. I alle andre tilfælde	11120,00
b. Ekspeditionsgebyr	500,00
3. Gebyr for senere indlevering af dansk oversættelse af international ansøgning	1100,00
4. Genoptagelsesgebyr	700,00
5. Patentmeddelelsesgebyr	
a. Grundgebyr	2850,00
b. Tillægsgebyr for hver side ud over 35 sider	80,00
c. Tillægsgebyr for hvert patentkrav, for hvilket der ikke er betalt ansøgningsgebyr	300,00
6. Gebyr for publicering af oversættelser af europæiske patentskrifter	
a. Grundgebyr	1700,00
b. Tillægsgebyr for hver side ud over 35 sider	80,00
7. Gebyr for publicering af ændrede danske patentskrifter	
a. Grundgebyr	2850,00
b. Tillægsgebyr for hver side ud over 35 sider	80,00
8. Gebyr for publicering af ændrede oversættelser af europæiske patentskrifter	
a. Grundgebyr	1700,00
b. Tillægsgebyr for hver side ud over 35 sider	80,00
9. Genoprettelsesgebyr	3000,00
10. Årsgebyrer	
1. gebyrår	500,00
2. gebyrår	500,00
3. gebyrår	500,00
4. gebyrår	1100,00
5. gebyrår	1250,00
6. gebyrår	1400,00
7. gebyrår	1600,00
8. gebyrår	1800,00
9. gebyrår	2050,00
10. gebyrår	2300,00
11. gebyrår	2550,00
12. gebyrår	2800,00
13. gebyrår	3050,00
14. gebyrår	3300,00
15. gebyrår	3600,00
16. gebyrår	3900,00
17. gebyrår	4200,00
18. gebyrår	4500,00
19. gebyrår	4800,00
20. gebyrår	5100,00
Årsgebyrer, der betales senere end forfaldsdag, forhøjes med 20%. Gebyret skal være betalt inden 6 måneder efter forfaldsdagen.	
11. Gebyr for fremsættelse af indsigelse	2500,00
12. Gebyr for administrativ omprøvnin g	7000,00
13. Klagegebyr	8000,00

Ovennævnte priser skal ikke tillægges moms

Supplerende beskyttelsescertifikater

	kr.
1. Ansøgningsgebyr	3000,00
2. Genoptagelsesgebyr	600,00
3. Genoprettelsesgebyr	3000,00
4. Årsgebyr pr. påbegyndt gebyrår	5100,00
Årsgebyrer, der betales senere end forfaldsdag, forhøjes med 20%. Gebyret skal være betalt inden 6 måneder efter forfaldsdagen.	
5. Gebyr for administrativ omprøvnin g	1500,00
Der skal betales et gebyr på 7000 kr. for eventuel omprøvnin g af grundpatentet	
6. Klagegebyr	4000,00

Ovennævnte priser skal ikke tillægges moms

Brugsmodeller

	kr.
1. Ansøgningsgebyr	2000,00
2. Gebyr for senere indlevering af dansk oversættelse af international ansøgning	1100,00
3. Genoptagelsesgebyr	400,00
4. Fornyelsesgebyrer	
For 1. periode	2000,00
For 2. periode	3000,00
Fornyelsesgebyrer, der betales efter udløbet af den pågældende registreringsperiode, forhøjes med 20%.	
5. Gebyr for prøvnin g før eller efter registrering	4000,00
6. Gebyr for behandling af anmodning om udslettelse	2000,00
7. Gebyr for bekendtgørelse af ændret registrering og publicering af ændret formulering	1100,00
8. Klagegebyr	5000,00

Ovennævnte priser skal ikke tillægges moms

Chips (halvledertopografier)

	kr.
1. Ansøgningsgebyr	1500,00
2. Gebyr for behandling af anmodning af overførelse af ansøgning om registrering	1000,00
3. Klagegebyr	4000,00

Ovennævnte priser skal ikke tillægges moms

Kommunevåbener og -segl

	kr.
1. Ansøgningsgebyr	2000,00

Ovennævnte pris skal ikke tillægges moms

Skorstensmærker og kontorflag

	kr.
1. Ansøgningsgebyr	2000,00

Ovennævnte pris skal ikke tillægges moms

Design

	kr.
1. Ansøgningsgebyr	1200,00
Tillægsgebyrer:	
a. Ved samregistrering for hvert design ud over det første	700,00
b. For offentliggørelse af hver afbildning ud over den første ¹⁾	400,00
2. Genoptagelsesgebyr	400,00
3. Gebyr for supplerende forundersøgelse	1500,00
Tillægsgebyr:	
Ved samregistrering for hvert design ud over det første	900,00
4. Fornyelsesgebyr ²⁾	2200,00
Tillægsgebyr:	
Ved samregistrering for hvert design ud over det første	1100,00

Fornyelsesgebyrer inkl. tillægsgebyr, der betales efter udløbet af den pågældende registreringsperiode, forhøjes med 20%.

5. Gebyr for administrativ prøvning	
Pr. design, herunder design indeholdt i en samregistrering	3000,00
6. Gebyr for offentliggørelse af registrering i ændret form	400,00
Tillægsgebyr:	
For offentliggørelse af hver afbildning ud over den første	400,00
7. Genoprettelsesgebyr	3000,00
8. Klagegebyr	4000,00

Ovennævnte priser skal ikke tillægges moms

¹⁾ Omfatter også bekendtgørelse iht. den hidtil gældende mønsterlov

²⁾ Omfatter også fornyelse af registreringer iht. den hidtil gældende mønsterlov

Vare- og fællesmærker

	kr.
1. Ansøgningsgebyr	
a. Grundgebyr	2350,00
b. Tillægsgebyr for hver klasse ud over 3	600,00
Der er i alt 42 klasser	
2. Gebyr for videreførelse af Madrid-Protokol-registrering som dansk vare- eller fællesmærke-ansøgning	1500,00
3. Fornyelsesgebyr	
a. Grundgebyr	2350,00
b. Tillægsgebyr for hver klasse ud over 3	600,00

Fornyelsesgebyrer inkl. tillægsgebyr, der betales efter udløbet af den pågældende registreringsperiode, forhøjes med 20%.

4. Gebyr for anmodning om deling af en ansøgning eller en registrering	
for hver udskilt ansøgning eller registrering	2000,00
5. Gebyr for fremsættelse af indsigelse	2500,00
6. Gebyr for administrativ ophævelse	2500,00
7. Klagegebyr	4000,00
8. Gebyr for underretning til indehaver af varemærkerettighed	
Årligt gebyr	1000,00

Ovennævnte priser skal ikke tillægges moms

Publikationer

	kr.
1. Årsabonnement	
a. Dansk Patenttidende	1000,00
b. Patentskrifter	
– på papir	8000,00
– på CD-ROM (ESPACE-DK)	5000,00
c. Dansk Patentregister	400,00
d. Sammendrag af almindeligt tilgængelige danske patentansøgninger	
– Alle sektioner	8000,00
– sektion A	1600,00
– sektion B	1600,00
– sektion C07 + C12	1600,00
– sektion C, resten	900,00
– sektion D	500,00
– sektion E	900,00
– sektion F	900,00
– sektion G	900,00
– sektion H	900,00
e. Oversættelser af EP-skrifter	8000,00
f. Dansk Brugsmodeltidende	600,00
g. Brugsmodelskrifter	8000,00
h. Dansk Varemærketidende	1000,00
i. Dansk Varemærkerregister	200,00
j. Varemærke-særtidende med §13-afslag	100,00
k. Varemærkeindsigelsestidende	200,00
l. Nye danske varemærkeansøgninger, ugeliste	450,00
m. Dansk Designtidende	600,00
n. Dansk Designregister	200,00
o. Patenthåndbog, ved tegning af abonnement	500,00
– løsblade hertil, pr. side	10,00
p. Brugsmodelhåndbog, ved tegning af abonnement	500,00
– løsblade hertil, pr. side	10,00
q. Ankenævnskendelser	
– alle kendelser	4200,00
– kendelser/patent- og brugsmodelområdet	2000,00
– kendelser/vare- og fællesmærkeområdet	2000,00
– kendelser/design- og chipsområdet	400,00

Abonnementer tillægges porto

2. Løssalg	
a. Dansk Patenttidende	40,00
b. Dansk Patentregister	400,00
c. Sammendrag af alm. tilgængelige patentansøgninger	30,00
d. Dansk Varemærketidende	40,00
e. Dansk Varemærkerregister	200,00
f. Varemærke-særtidende med §13-afslag	100,00
g. Varemærkeindsigelsestidende	200,00
h. Varemærkeindsigelsestidende, udk. 1995	300,00
i. Dansk Designtidende	40,00
j. Dansk Designregister	200,00
k. Dansk Brugsmodeltidende	40,00
l. Sammendrag af alm. tilgængelige brugsmodelansøgninger	30,00
m. Fremlæggelses- og patentskrifter på CD-ROM (ESPACE-DK)	
– 1993-2000, pr. årgang	5000,00
– 1990-1992, pr. årgang	2000,00

Ovennævnte priser skal ikke tillægges moms

Fremlæggelses-, patent- og brugsmodelskrifter samt oversættelser af EP-skrifter leveres til gældende kopipris

3. Love og bekendtgørelser	
vedr. industriel ejendomsret	12,00-33,00
4. Andre publikationer	
a. Varemærkeklassifikation	
– alfabetisk liste	500,00
– klassedelte liste	400,00
b. Mønsterklassifikation	35,00
– ændringer og tilføjelser hertil	15,00
5. "Fra væsen til virksomhed", Danske patenter gennem 100 år (fås på dansk og engelsk), inkl. moms	195,00

Ovennævnte priser tillægges moms, hvis andet ikke er angivet

Erhvervsservice

	kr.
1. Timepris*	900,00
2. Løbende overvågninger	
a. Overvågning af ansøgninger Overvågning af dansk patent-, brugsmode-, design- eller varemærkeansøgning sammensættes af: Pris pr. år	1500,00
Pris pr. meddelelse	375,00
b. Øvrige overvågninger beregnes efter timepris Hertil skal lægges evt. online-udgifter	
3. Navneundersøgelser*	
a. International undersøgelse af patentrettigheder i 1-2 navne inkl. op til 40 referencer	2500,00
Yderligere referencer, pr. reference	16,00
Yderligere navne, pr. navn	750,00
b. Undersøgelse af patent- og brugsmodele rettigheder med gyldighed for Danmark i 1-2 navne	1800,00
Yderligere navne, pr. navn	375,00
c. Øvrige navneundersøgelser beregnes efter timepris Hertil skal lægges evt. online-udgifter	
4. Patentfamilieundersøgelser og statusundersøgelser*	
a. Patentfamilieundersøgelse	1000,00
b. Patentfamilieundersøgelse, inkl. status	2000,00
c. Statusundersøgelse af udenlandske rettigheder Første nummer	750,00
Pr. følgende nummer	375,00
d. Statusundersøgelse af danske rettigheder, pr. nummer	375,00
e. Øvrige undersøgelser beregnes efter timepris Hertil skal lægges evt. online-udgifter	
5. Kollisionsundersøgelser af varemærker, inkl. 3 klasser*	
Yderligere klasser, pr. 10 klasser	500,00
6. Skanning af varemærker*	
a. Første klasse	500,00
b. Yderligere klasser, pr. klasse	200,00
c. Skanning af alle 42 klasser	3000,00
7. LOGO-skanning* , inkl. op til 25 referencer	
Yderligere referencer, pr. 25 referencer	500,00
8. Varemærkedatabase*	
a. Første klasse	3000,00
b. Yderligere klasser - op til 4, pr. klasse	1500,00
9. Skanning af varemærker ansøgt eller registreret i udlandet*	
a. Første klasse for 1-2 lande	1000,00
b. Følgende lande, pr. land	500,00
c. Følgende klasser, pr. klasse	200,00
10. Pris for levering pr. telefax	
	75,00

* Hastelevering kan aftales mod pristillæg.

Ovennævnte priser tillægges moms

Kopiservice

	kr.
1. Fotokopier af patent- og brugsmodepublikationer	
a. Pris pr. publikation indtil 200 sider	50,00
b. Publikationer ud over 200 sider: pris efter aftale	
2. Fotokopier, taget på læsesalen ved kontant betaling, pr. side, inkl. moms	
	3,00
3. Udenlandske patentpublikationer, der ikke findes i egne samlinger	
I ved hjemtagning fra udlandet:	
a. Pris for hjemtagning	100,00
b. Pris pr. publikation	100,00
Hjemtagning af sagsakter fra USA og patentpublikationer og sagsakter fra Sydafrika: Pris efter aftale.	
II ved levering af tilsvarende publikation fra egne samlinger:	
a. Identifikation	100,00
b. Kopipris (se pkt. 1)	
4. Engelsksprogede sammendrag, der ikke findes i egne samlinger , pr. sammendrag	
	50,00
5. Tidsskriftsartikler o.l., der ikke findes i egne samlinger	
a. Pris for hjemtagning	100,00
b. Pris pr. artikel	100,00
6. Aktindsigt i europæiske patenter og patentansøgninger	
a. Ekspedition (inkl. EPO-gebyr)	315,00
b. Kopier	
– ved tilsendelse, pr. side	3,25
– ved afhentning, pr. side	2,50
– ved afhentning og kontant betaling, pr. side inkl. moms	3,00
7. Databaseudskrift vedr. en varemærkeretlighed	
	50,00
Ovennævnte priser tillægges moms, hvis andet ikke er angivet	
8. Bekræftet kopi af en patent-, brugsmode-, design- eller varemærkeansøgning	
Hertil skal lægges kopiprisen (3,25 kr. pr. side)	300,00
9. Bekræftet udskrift af patent-, certifikat-, brugsmode-, topografi-, design- eller varemærkesagsregistret	
	300,00
10. Bekræftet udskrift af registret over kommunevåbener og -segl eller registret over skorstensmærker og kontorflag ..	
	200,00
11. Udskrift af patent-, certifikat-, brugsmode-, topografi-, design- eller varemærkesagsregistret, registret over kommunevåbener og -segl eller registret over skorstensmærker og kontorflag	
	50,00
Ovennævnte priser skal ikke tillægges moms	
12. Priser for levering	
a. Levering pr. telefax	75,00
b. Ekspreslevering pr. telefax	275,00
c. Ekspreslevering pr. post	200,00
Hertil lægges porto	
Ovennævnte priser tillægges moms	

Kurser og foredrag

	kr.
1. Kurser	
Priser på åbne og virksomhedsinterne kurser fås ved direkte henvendelse til KursusCentret	
2. Foredrag*	
Første time	2000,00
Følgende timer, pr. time	1500,00

* Særpriser afhængig af deltagerantal og forberedelsestid

Ovennævnte priser tillægges moms

WIPO Standard 80

INID-koder

Internationally agreed Numbers for the Identification of (bibliographic) data (INID)

- (11) Serial number of the registration
- (15) Date of the registration/Date of the renewal
- (17) Expected duration of the registration/renewal
- (18) Expected expiration date of the registration/renewal
- (21) Serial number of the application
- (22) Date of filing of the application
- (23) Name and place of exhibition, and date on which the industrial design was first exhibited there (Exhibition priority date)
- (24) Date from which the industrial design right has effect
- (29) Indication of the form in which the industrial design is filed, e.g. as a reproduction of the industrial design or as a specimen thereof
- (30) Data relating to priority under the Paris Convention
- (43) Date of publication of the industrial design before examination
- (44) Date of publication of the industrial design after examination but before registration
- (45) Date of publication of the registered industrial design
- (46) Date of expiration of deferment
- (51) International Classification for Industrial Designs (class and subclass of the Locarno Classification)
- (54) Designation of article(s) or product(s) covered by the industrial design or title of the industrial design
- (55) Reproduction of the industrial design (e.g., drawing, photograph) and explanations relating to the reproduction
- (57) Description of characteristic features of the industrial design including indication of colors
- (58) Date of recording of any kind of amendment in the Register
- (62) Serial number(s) and, if available, filing date(s) of application(s), registration(s) or document(s) related by division
- (66) Serial number(s) of the application or the registration of the design(s), which is(are) a variant(s) of the present one
- (71) Name(s) and address(es) of the applicant(s)
- (72) Name(s) of the creator(s) if known to be such
- (73) Name(s) and address(es) of the owner(s)
- (74) Name(s) and address(es) of the representative(s)

Domestic Codes for the Identification of Data

- (DL) Data concerning license
- (DP) Data concerning pawning

Internationalt vedtagne Numre til Identifikation af Data (INID)

- Registreringsnummer
- Registreringsdato/fornyelsesdato
- Forventet registreringsperiode/fornyelsesperiode
- Forventet udløbsdato for registrering/fornyelse
- Ansøgningsnummer
- Ansøgningsdato
- Udstillingsnavn og -sted og dato for første udstilling (udstillingsprioritetsoplysninger)
- Indleveringsdato
- Angivelse af i hvilken form designet er indleveret, fx som en afbildning af designet eller som en model heraf
- Oplysninger om prioritet efter Pariserkonventionen
- Dato for offentlig tilgængelighed
- Bekendtgørelsesdato for ansøgningen
- Offentliggørelse af registreringen
- Udsættelsesdato
- International klassifikation af design (klasser og underklasser i Locarno Klassifikationen)
- Vareangivelse/produktangivelse
- Afbildninger af designet (fx tegninger, fotografier) og forklaringer vedrørende afbildningerne
- Beskrivelse af karakteristiske træk vedr. designet, herunder angivelse af farver
- Dato for tilførsel til registret
- Nummer på hovedansøgning eller udskilt ansøgning
- Numre på beslægtede ansøgninger
- Ansøgners navn og -adresse
- Frembringers/designers navn og adresse
- Indehavernavn og -adresse
- Fuldsmægtignavn og -adresse

Interne koder til identifikation af data

- Licensoplysninger
- Pantoplysninger
- Oplysninger om konkurs