



Patent- og
Varemærkestyrelsen
Erhvervsministeriet

Dansk Designtidende

Indholdsfortegnelse

Designsager

Offentliggørelse af designregistreringer	1091
--	------

Mønstersager

Bekendtgørelse af mønsteransøgninger	1095
Registrerede mønstre	1111
Henlagte, afslåede eller tilbagetagne mønsteransøgninger	1112
Ændringer til mønstre	1113
Fornydelse af mønsterregistreringer	1114
Udslettelse af mønsterregistreringer	1115
Prisliste	1116

Abonnementsprisen for årgangen er 1000,- kr. Abonnement tegnes i Patent- og Varemærkestyrelsen, Helgeshøj Allé 81, 2630 Tåstrup, tlf. 43 50 85 35, Gironr. 4 02 05 53, hvor enkelte numre sælges for en pris af 40 kr.

Ansvarlig for redaktion: Niels Ravn
Trykt hos Patent- og Varemærkestyrelsen

ISSN 0903-8825

Design

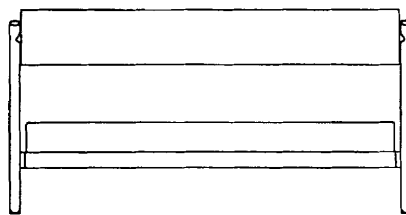
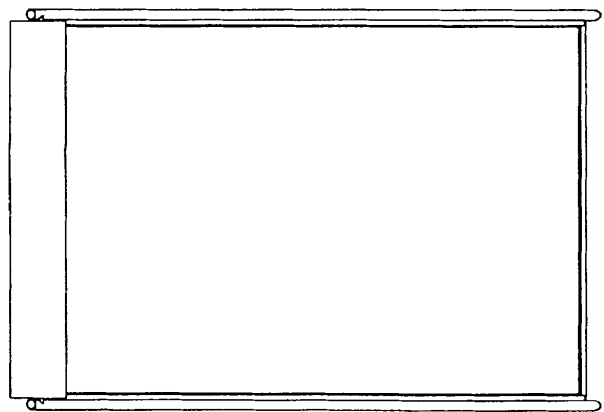
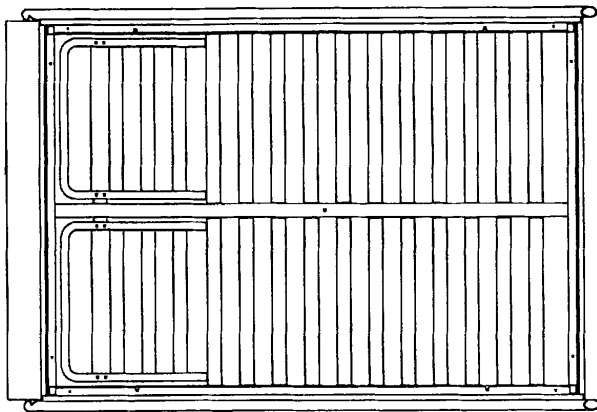
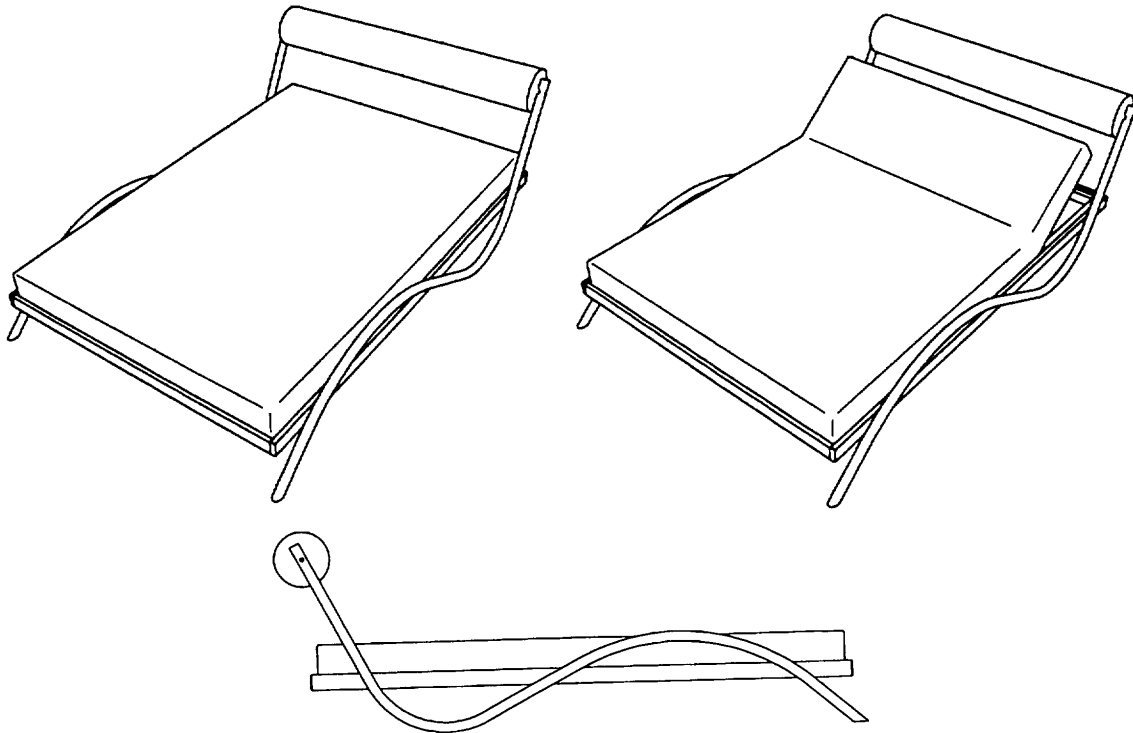
Offentliggørelse af designregistreringer

Enhver kan anmode om hel- eller delvis udslættelse af en registrering (administrativ prøvning), jf. § 25 i designlov nr. 1259 af 20. december 2000. En model af designet kan ses i Patent- og Varemærkestyrelsen, hvis det er offentliggjort, at en model er indleveret til styrelsen. Det er anført, hvis et design er registreret i farve.

(11) DR 2001 00005
(21) DA 2001 00010

(54) En seng

(51)-Cl.06 01



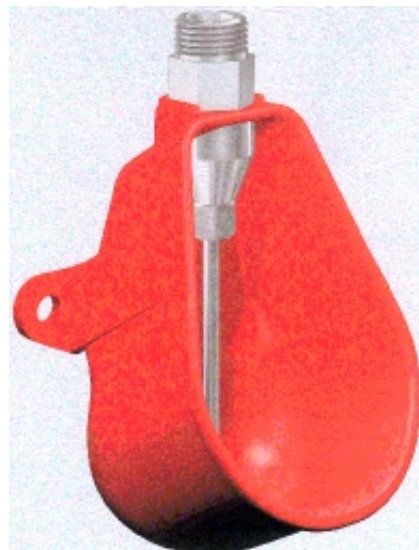
(71) ANSØGER(E):
(74) FULDMÆGTIG:
(22) ANSØGNINGSDATO:
(18) GYLDIG TIL:

Innovation Randers A/S, Blommevej 38, 8900 Randers, Danmark
Patrade A/S, Fredens Torv 3 A, 8000 Århus C, Danmark
2001-10-04
2006-10-04

(11) DR 2001 00006
(21) DA 2001 00009

(54) En vandkop til pattegrise

(51)-Cl.30 03



(71) ANSØGER(E):
(72) FREMBRINGER(E):
(22) ANSØGNINGSDATO:
(18) GYLDIG TIL:
(57) BEMÆRKNINGER

Jørn Jessen, Skomagertorvet 8, 9240 Nibe, Danmark
Jørn Jessen, Skomagertorvet 8, 9240 Nibe, Danmark
2001-10-04
2006-10-04
Farver

Mønster

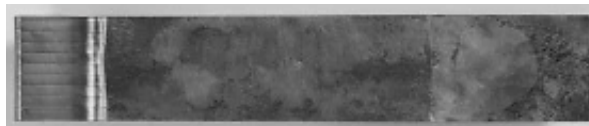
Bekendtgørelse af mønsteransøgninger

Indsigelser mod registreringen skal fremsættes skriftligt i 2 eksemplarer til registreringsmyndigheden inden 2 måneder fra bekendtgørelsesdagen, jfr. lov om mønstre nr 218 af 27. maj 1970, § 18, stk. 2.
Er det bekendtgjort, at model af mønstret er indleveret, kan dette ses i direktoratet.
Hvis afbildningen er udført i farver, er dette angivet.
Er mønstret forbillede for et ornament, er dette angivet.

(21) MA 2001 00138

(54) Et risteelement til forbrændingssovn

(51)-Cl.23 03



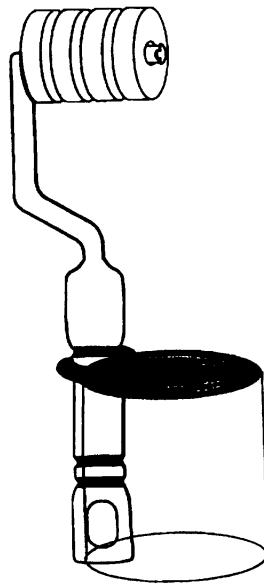
(71)ANSØGER(E):
(74)FULDMÆGTIG:
(72)FREMBRINGER(E):
(22)ANSØGNINGSDATO:

FLS miljø a/s, Ramsingsvej 30, 2500 Valby, Danmark
Awapatent AB Malmø, Box 5117, S-200 71 MALMÖ, Sverige
Hans Bøgh Andersen, Søbakkevej 72, 8381 Mundelstrup, Danmark
2001-02-03

(21) MA 2001 00446

(54) En rulle med beholder til konfekture

(51)-Cl.07 01;07 04



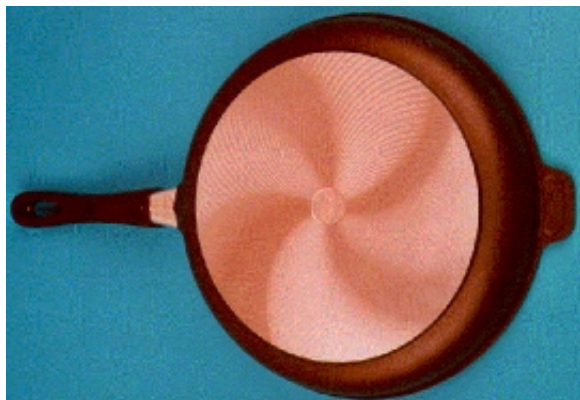
(71)ANSØGER(E):
(74)FULDMÆGTIG:
(72)FREMBRINGER(E):
(30)PRIORITET:
(22)ANSØGNINGSDATO:
(66)BEMÆRKNINGER

ZETA Espacial S.A., P.1. Can Rosés, Av. de les Olimpiades, 79, 08191 Rubi (Barcelona), Spanien
Hofman-Bang Zacco A/S, Hans Bekkevolds Allé 7, 2900 Hellerup, Danmark
Ramon Escola, C7 Sebastian Altet No. 6, 08190 Sant Augat Del Valles, (Barcelona), Spanien
2000-10-30 ES 149713
2001-04-24
Ansøger har samme dag indleveret MA 2001 00916

(21) MA 2001 00552

(54) En stegepande

(51)-Cl.07 02



Detail afbildning



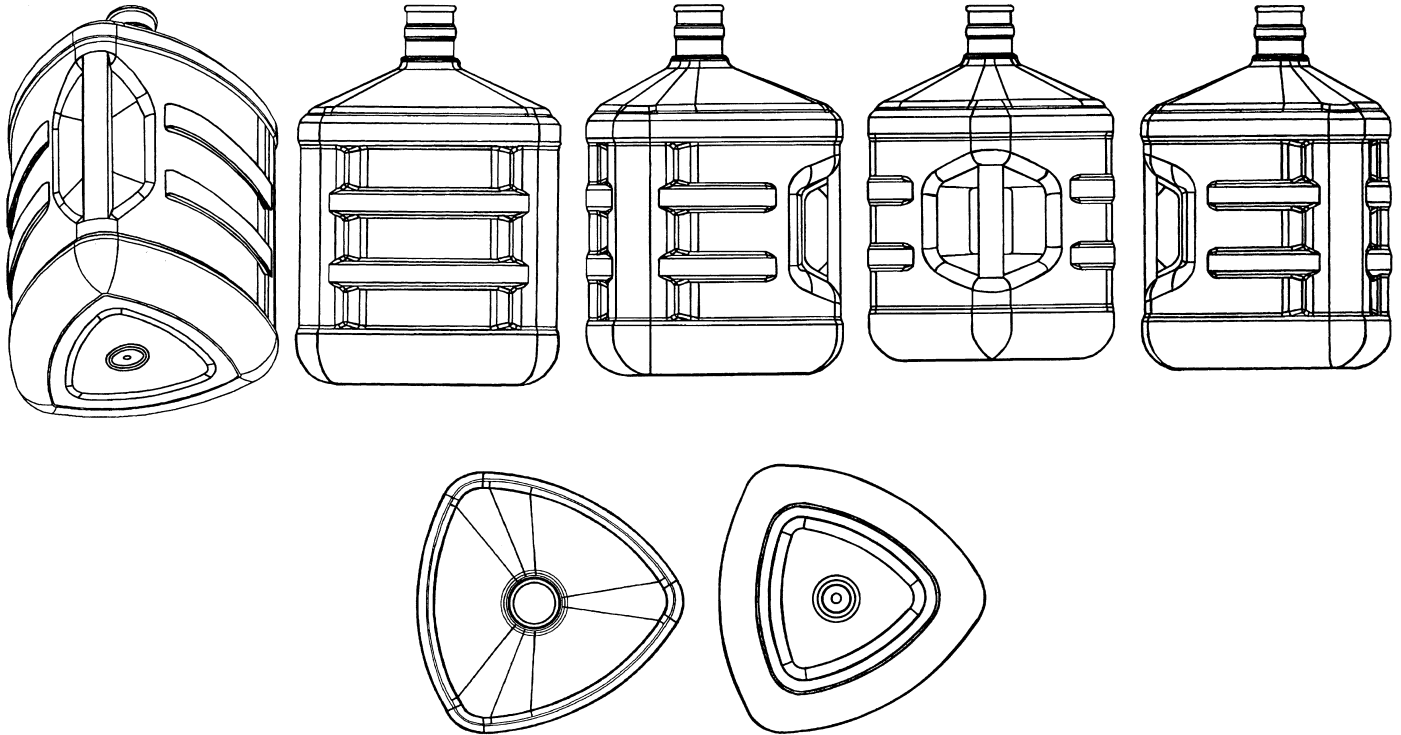
(71)ANSØGER(E):
(74)FULDMÆGTIG:
(72)FREMBRINGER(E):
(30)PRIORITET:
(22)ANSØGNINGSDATO:
(57)BEMÆRKNINGER

Harald Schöll, An der Lay 1, D-65366 Geisenheim, Tyskland
Linds Patentbureau, Ellekrattet 20, 2950 Vedbæk, Danmark
Harald Schöll, An der Lay 1, D-65366 Geisenheim, Tyskland
2000-11-25 DE 400 11 257.4
2001-05-22
Farver

(21) MA 2001 00687

(54) En flaske

(51)-Cl.09 01



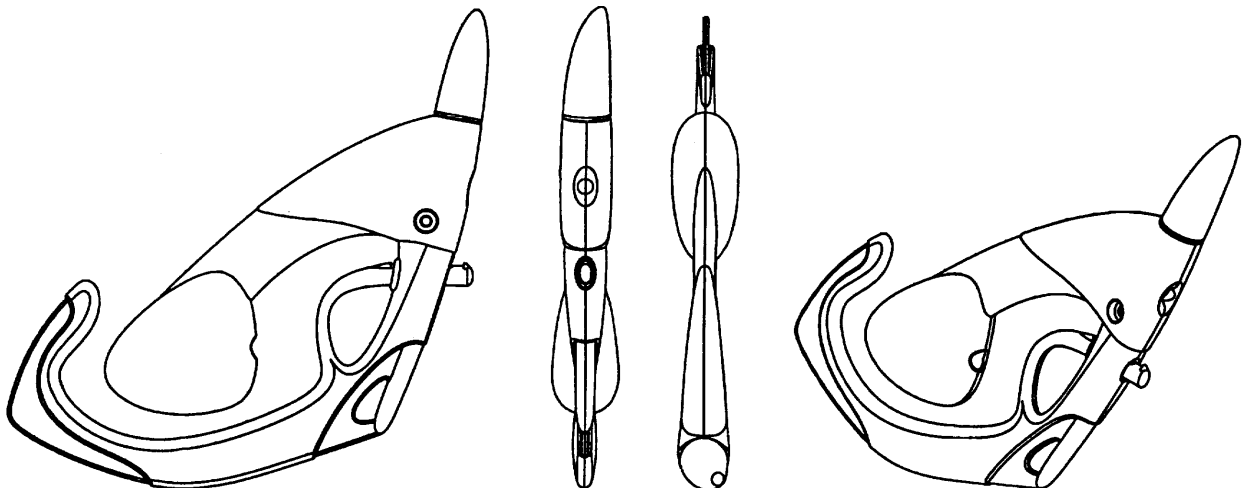
(71)ANSØGER(E):
 (74)FULDMÆGTIG:
 (72)FREMBRINGER(E):
 (30)PRIORITET:
 (22)ANSØGNINGSDATO:

Watson Enterprises (Bahamas) Limited, PO Box CB-12751, Nassau, New Providence, Bahamæerne, Bahamas
 Chas. Hude A/S, H.C. Andersens Boulevard 33, 1553 København V, Danmark
 Tong Chack Fai, Flat 803, Wo Cheong House, Wo Ming Court, Tseung Kwan O, N.T., Taiwan
 2001-01-23 GB 2098962
 2001-07-20

(21) MA 2001 00692

(54) Kombineret øretelefon og mikrofon

(51)-Cl.14 03



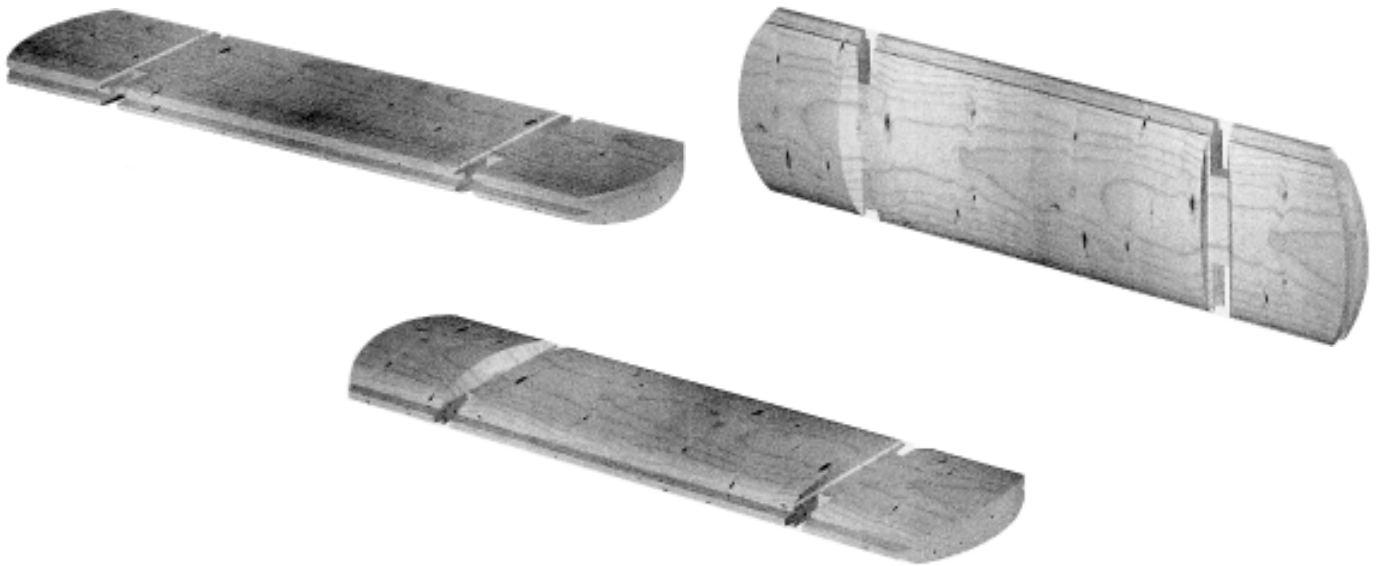
(71)ANSØGER(E):
 (74)FULDMÆGTIG:
 (72)FREMBRINGER(E):
 (30)PRIORITET:
 (22)ANSØGNINGSDATO:

Savox Solutions Oy Ab (Ltd), PL 13, Kavallinmäki 13, SF - 02711 Espoo, Finland
 Chas. Hude A/S, H.C. Andersens Boulevard 33, 1553 København V, Danmark
 Mats Björklund, c/o Savox Solution Oy AB (Ltd), PL 13, Kavallinmäki, 02711 Espoo, Finland ; Kai Leppälahti, c/o Savox Solutions Oy Ab (Ltd), PL 13, Kavallinmäki, 02711 Espoo, Finland
 2001-01-31 FI M20010075
 2001-07-23

(21) MA 2001 00693

(54) Et bræt

(51)-Cl.25 01



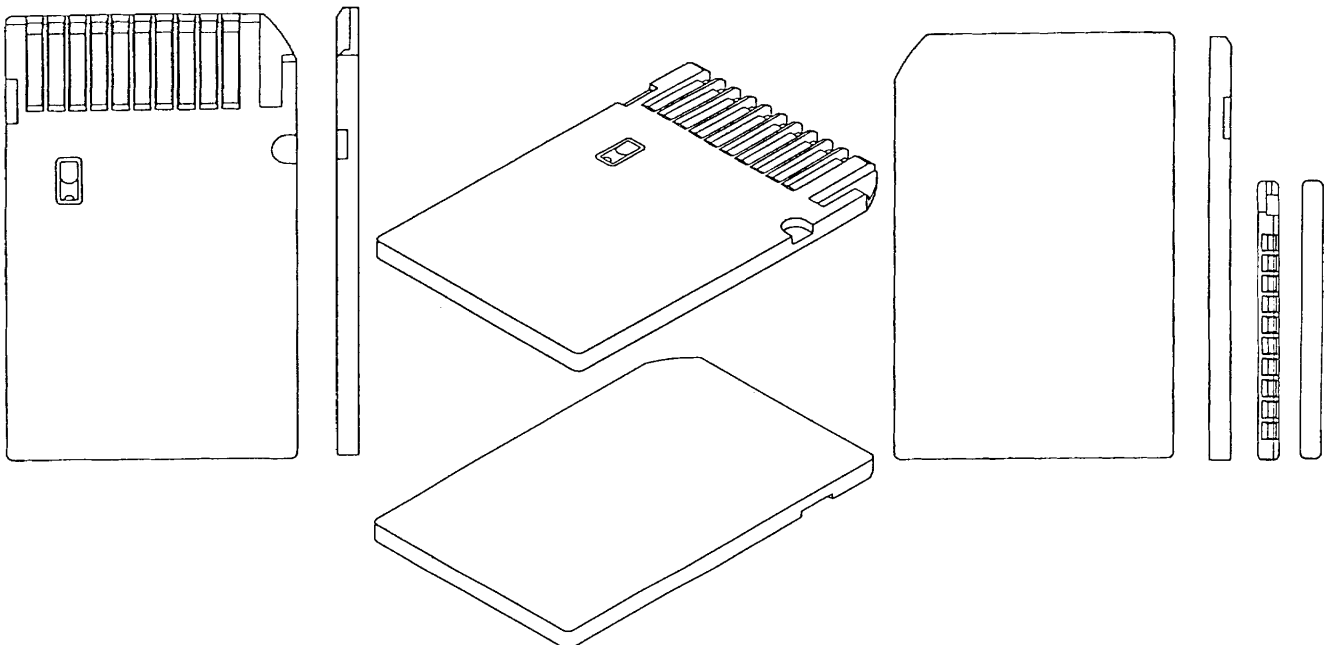
(71)ANSØGER(E):
 (74)FULDMÆGTIG:
 (72)FREMBRINGER(E):
 (30)PRIORITET:
 (22)ANSØGNINGSDATO:
 (66)BEMÆRKNINGER

Verhaeghe Chalets En Sauna N.V., Oudenaardestraat 70/72, B-8530 Harelbeke, Belgien
 Internationalt Patent-Bureau, Høje Taastrup Boulevard 23, 2630 Taastrup, Danmark
 Thomas Verhaeghe, c/o Verhaeghe Chalets en Sauna N.V., Oudenaardestraat 70/72, B-8530 Harelbeke, Belgien
 2001-02-06 WO DM/054977
 2001-07-24
 Ansøger har samme dag indleveret MA 2001 00969;MA 2001 00970

(21) MA 2001 00719

(54) Et registreringsmedie

(51)-Cl.14 02



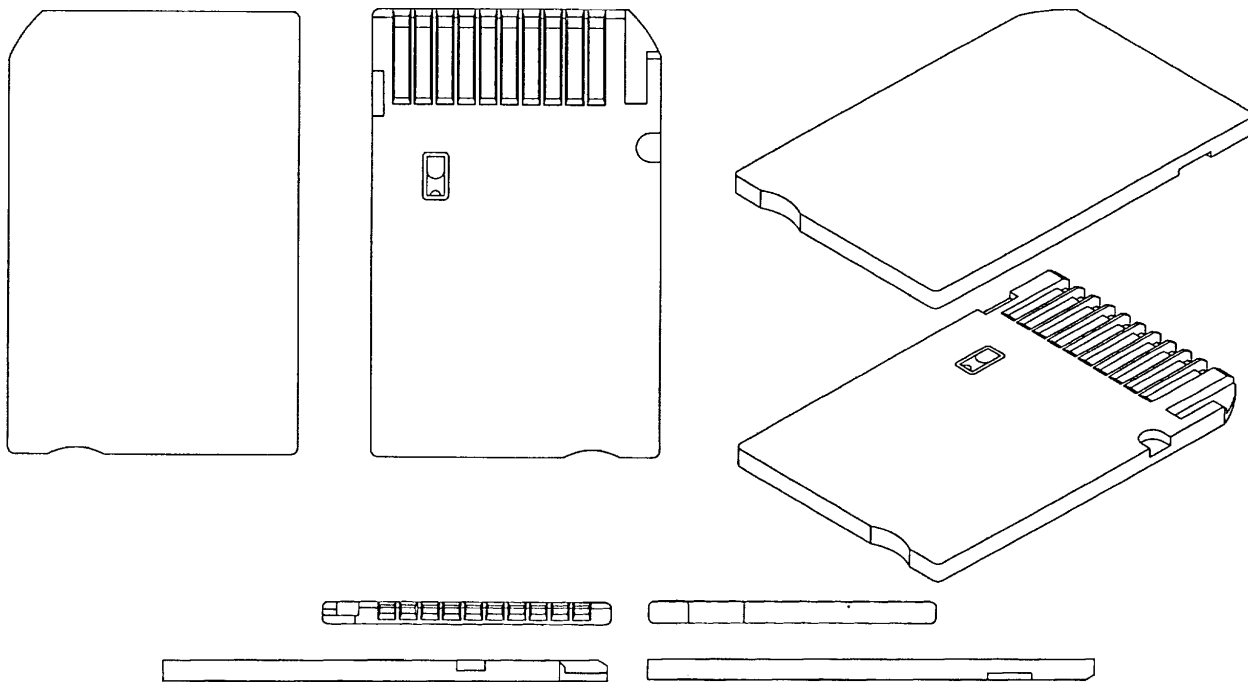
(71)ANSØGER(E):
 (74)FULDMÆGTIG:
 (72)FREMBRINGER(E):
 (30)PRIORITET:
 (22)ANSØGNINGSDATO:
 (66)BEMÆRKNINGER

SONY KABUSHIKI KAISHA (also trading as Sony Corporation), 7-35, Kitashinagawa 6-chome, Shinagawa-ku, Tokyo, Japan
 Patentbureauet, Magnus Jensens Eff., Frederiksborgvej 15, 3520 Farum, Danmark
 Akira Kadonaga, c/o Sony Kabushiki Kaisha, 7-35, Kitashinagawa 6-chome, Shinagawa-ku, Tokyo, Japan
 2001-02-08 JP 2001-6638
 2001-08-07
 Ansøger har samme dag indleveret MA 2001 00720

(21) MA 2001 00720

(54) Et registreringsmedie

(51)-Cl.14 02



(71)ANSØGER(E):

SONY KABUSHIKI KAISHA (also trading as Sony Corporation), 7-35, Kitashinagawa 6-chome, Shinagawa-ku, Tokyo, Japan

(74)FULDMÆGTIG:

Patentbureauet, Magnus Jensens Eff., Frederiksborgvej 15, 3520 Farum, Danmark

(72)FREMBRINGER(E):

Akira Kadonaga, c/o Sony Kabushiki Kaisha, 7-35, Kitashinagawa 6-chome, Shinagawa-ku, Tokyo, Japan

(30)PRIORITET:

2001-02-08 JP 2001-6639

(22)ANSØGNINGSDATO:

2001-08-07

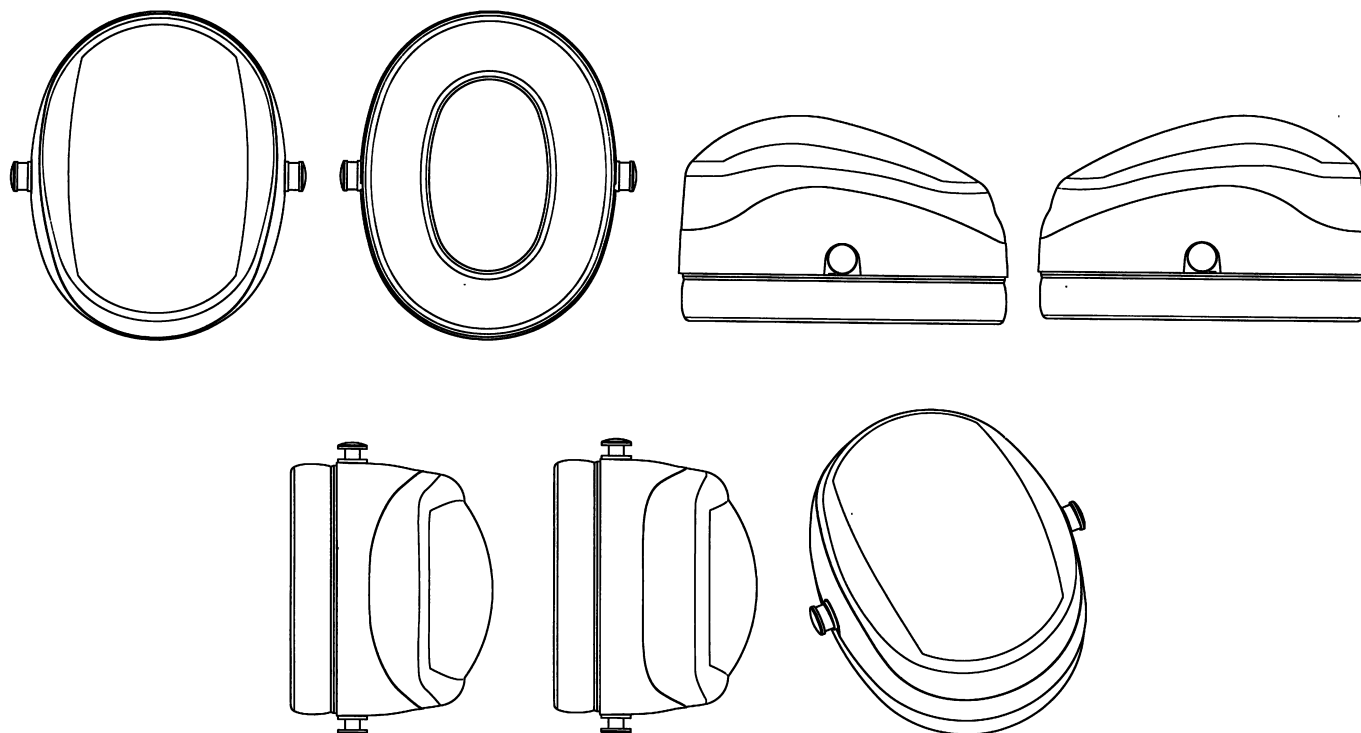
(66)BEMÆRKNINGER

Ansøger har samme dag indleveret MA 2001 00719

(21) MA 2001 00729

(54) En ørekappe til høreværn

(51)-Cl.29 02



(71)ANSØGER(E):

Peltor AB, Box 2341, 331 02 Värnamo, Sverige

(74)FULDMÆGTIG:

Chas. Hude A/S, H.C. Andersens Boulevard 33, 1553 København V, Danmark

(72)FREMBRINGER(E):

Sigvard Nilsson, Citronvägen 73, SE-331-54 Värnamo, Sverige

(30)PRIORITET:

2001-02-12 SE 01-0280

(22)ANSØGNINGSDATO:

2001-08-10

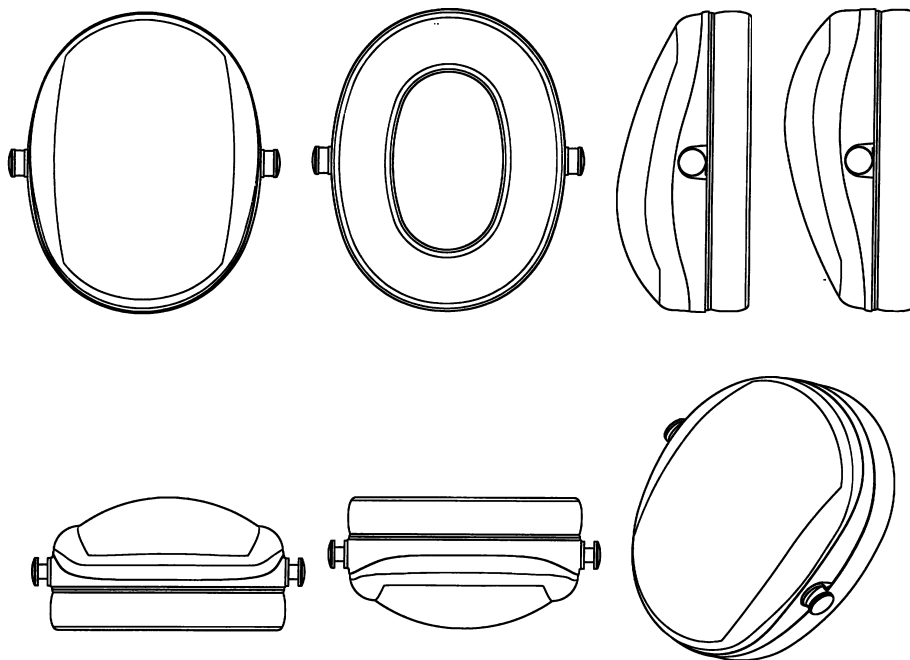
(66)BEMÆRKNINGER

Ansøger har samme dag indleveret MA 2001 00730

(21) MA 2001 00730

(54) En ørekappe til høreværn

(51)-Cl.29 02



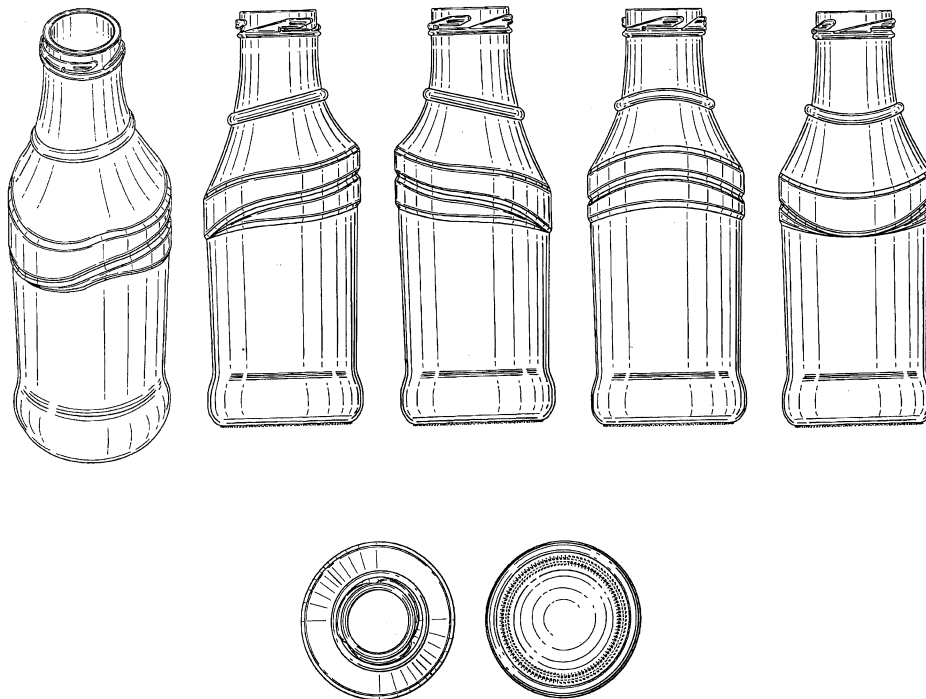
(71)ANSØGER(E):
 (74)FULDMÆGTIG:
 (72)FREMBRINGER(E):
 (30)PRIORITET:
 (22)ANSØGNINGSDATO:
 (66)BEMÆRKNINGER

Peltor AB, Box 2341, 331 02 Värnamo, Sverige
 Chas. Hude A/S, H.C. Andersens Boulevard 33, 1553 København V, Danmark
 Sigvard Nilsson, Citronvägen 73, SE-331-54 Värnamo, Sverige
 2001-02-12 SE 01-0279
 2001-08-10
 Ansøger har samme dag indleveret MA 2001 00729

(21) MA 2001 00732

(54) En flaske

(51)-Cl.09 01



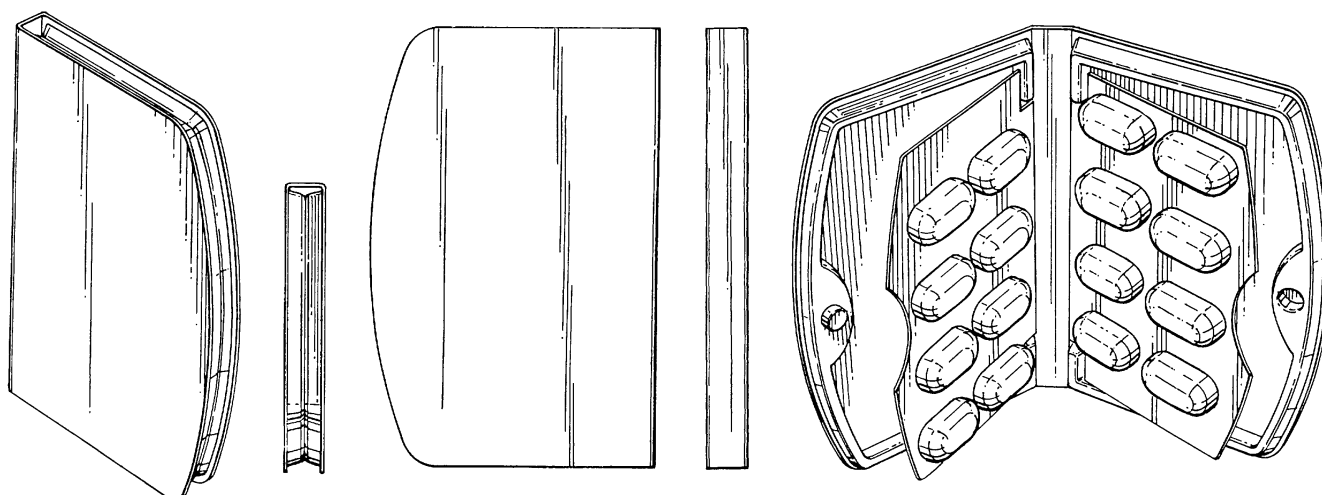
(71)ANSØGER(E):
 (74)FULDMÆGTIG:
 (72)FREMBRINGER(E):
 (30)PRIORITET:
 (22)ANSØGNINGSDATO:

Mistic Brands, Inc., a corporation of the State of Delaware, 709 Westchester Avenue, White Plains, N.Y. 10604, USA
 Budde, Schou & Ostfeld A/S, Vester Søgade 10, 1601 København V, Danmark
 Mary Ellen Reis, 475 Bayley Hazan Road, Peacham, Vermont 05862, USA
 2001-02-12 US 29/137.123
 2001-08-10

(21) MA 2001 00760

(54) En emballage

(51)-Cl.09 03



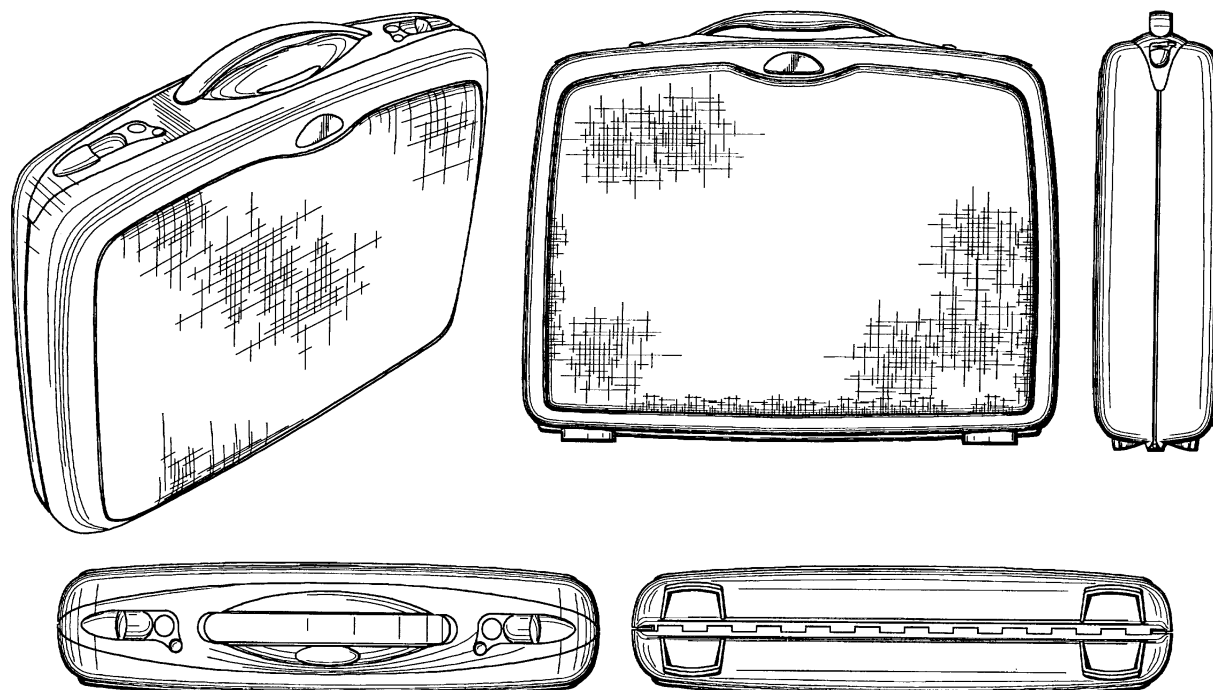
(71)ANSØGER(E):
 (74)FULDMÆGTIG:
 (72)FREMBRINGER(E):
 (30)PRIORITET:
 (22)ANSØGNINGSDATO:

SmithKline Beecham p.l.c., New Horizons Court, Brentford Middlesex, TW8 9EP, Storbritannien
 Plougmann & Vingtoft A/S, Sankt Annæ Plads 11, 1250 København K, Danmark
 Martyn Wallwork, c/o Futurebrand, 314 King Street, Hammersmith, UK - London W6 ORR, Storbritannien
 2001-02-16 GB 2099618
 2001-08-14

(21) MA 2001 00786

(54) En attachetaske

(51)-Cl.03 01



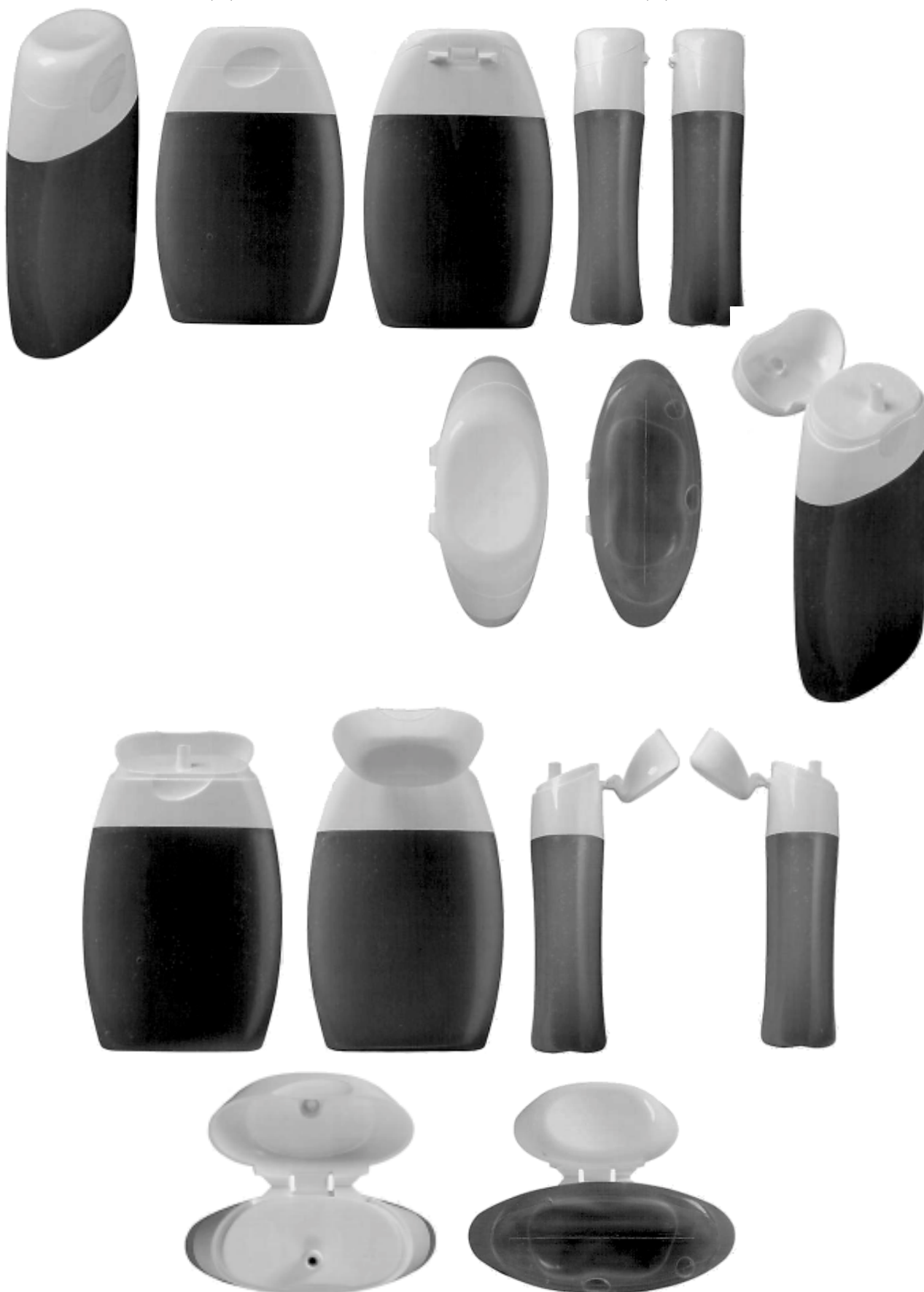
(71)ANSØGER(E):
 (74)FULDMÆGTIG:
 (72)FREMBRINGER(E):
 (30)PRIORITET:
 (22)ANSØGNINGSDATO:

Samsonite Corporation, 11200 East 45th Avenue, Denver, Colorado 80239, USA
 Hofman-Bang Zacco A/S, Hans Bekkevolds Allé 7, 2900 Hellerup, Danmark
 Martyn Beedham, DAP, Building W., , Damsterdiep 267, 9700 AE Groningen, Holland
 2001-02-16 US 29/137,328
 2001-08-15

(21) MA 2001 00856

(54) En beholder

(51)-Cl.09 01



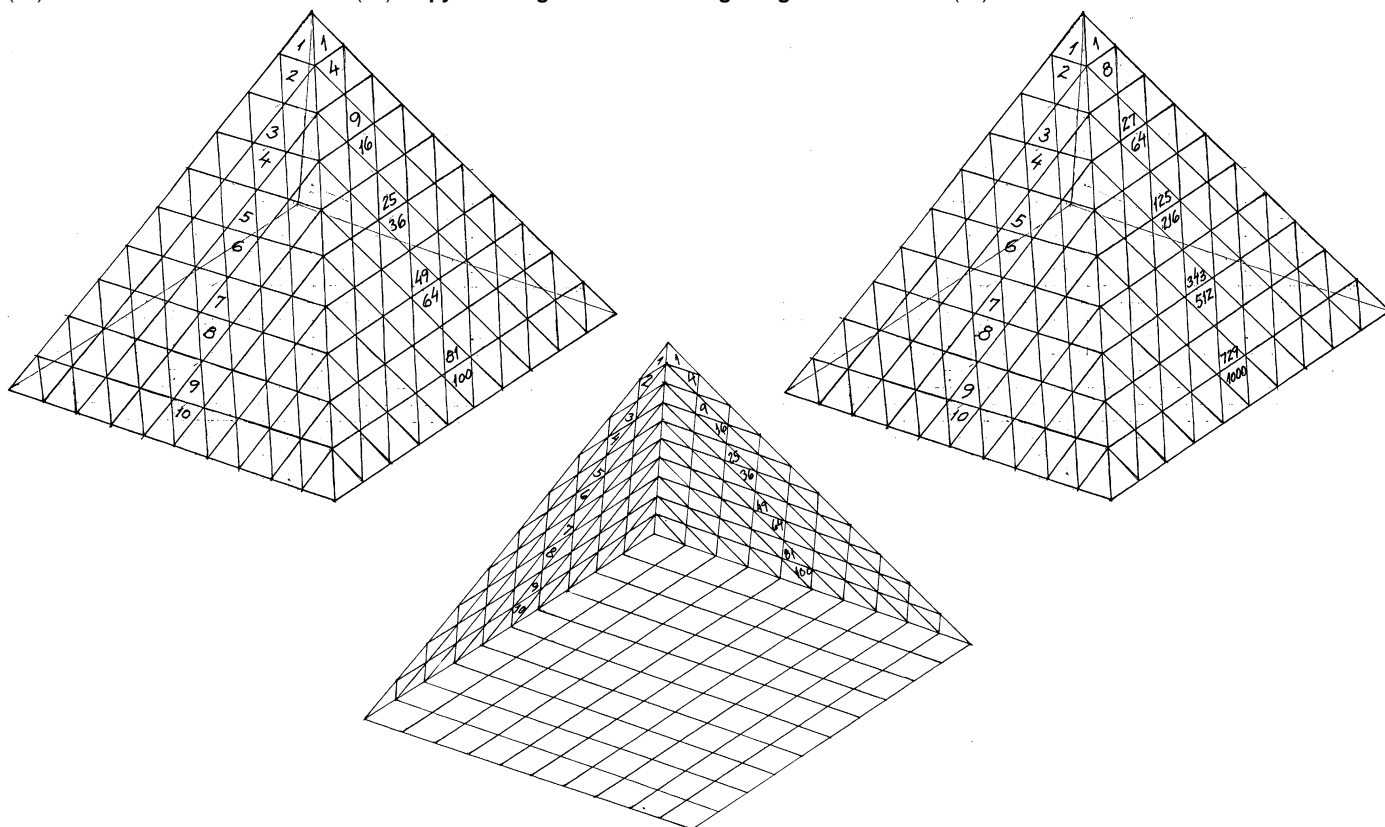
(71)ANSØGER(E):
 (74)FULDMÆGTIG:
 (72)FREMBRINGER(E):
 (30)PRIORITET:
 (22)ANSØGNINGSDATO:
 (66)BEMÆRKNINGER

Henkel Kommanditgesellschaft auf Aktien, D-40191 Düsseldorf, Tyskland
 Chas. Hude A/S, H.C. Andersens Boulevard 33, 1553 København V, Danmark
 Dominique Marcot, 19 rue Jacotet, 92800 Puteaux, Frankrig
 2001-02-28 DE 40102063.0
 2001-08-24
 Ansøger har samme dag indleveret MA 2001 00855

(21) MA 2001 00870

(54) En pyramidefigur til undervisningsbrug

(51)-Cl.19 07



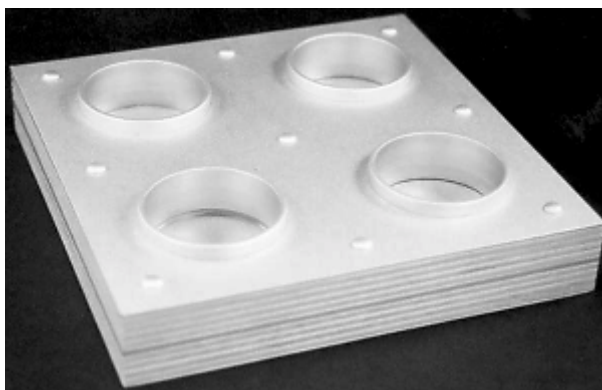
(71)ANSØGER(E):
 (72)FREMBRINGER(E):
 (22)ANSØGNINGSDATO:

Owe Eriksson, Jettevej 4, 3060 Espergærde, Danmark
 Owe Eriksson, Jettevej 4, 3060 Espergærde, Danmark
 2001-08-29

(21) MA 2001 00871

(54) En lysestage

(51)-Cl.26 01



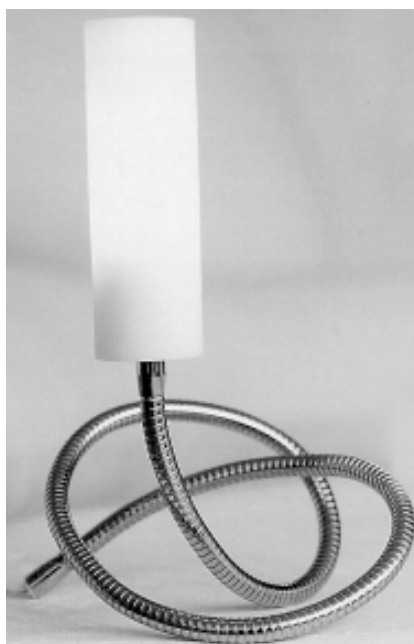
(71)ANSØGER(E):
 (72)FREMBRINGER(E):
 (22)ANSØGNINGSDATO:

B.O. Vonsild Træindustri A/S, Industrivej 15-17, 8550 Ryomgård, Danmark
 Sten Nielsen, c/o ID 33 Design, Rantzausgade 42, , 2200 København N, Danmark
 2001-08-29

(21) MA 2001 00902

(54) En lampe

(51)-Cl.26 05



(71)ANSØGER(E):
(72)FREMBRINGER(E):
(22)ANSØGNINGSDATO:

Landscape I/S, Istedgade 59, 1650 København V, Danmark
Tom Buch Rossau, Sundevedsgade 33, 3tv., 1751 København V, Danmark
2001-09-06

(21) MA 2001 00907

(54) En stokholder

(51)-Cl.03 03



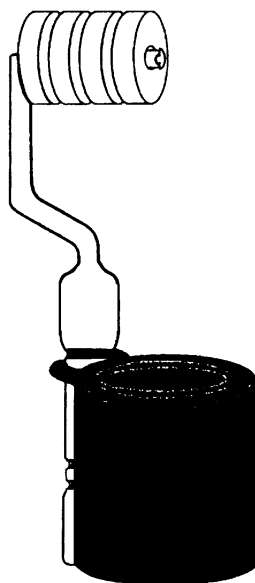
(71)ANSØGER(E):
(72)FREMBRINGER(E):
(22)ANSØGNINGSDATO:

Stubberup Design I/S, Stubberupvej 3, 4880 Nysted, Danmark
Finn Hansen, Stubberupvej 3, 4880 Nysted, Danmark
2001-09-07

(21) MA 2001 00916

(54) En rulle med beholder til konfekture

(51)-Cl.07 01;07 04



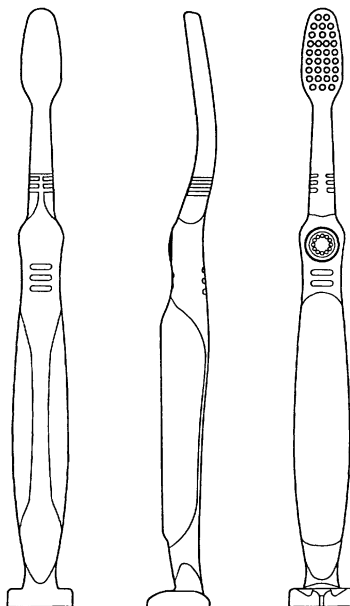
(71)ANSØGER(E):
 (74)FULDMÆGTIG:
 (72)FREMBRINGER(E):
 (30)PRIORITET:
 (22)ANSØGNINGSDATO:
 (66)BEMÆRKNINGER

ZETA Espacial S.A., P.1. Can Rosés, Av. de les Olimpiades, 79, 08191 Rubi (Barcelona), Spanien
 Hofman-Bang Zacco A/S, Hans Bekkevolds Allé 7, 2900 Hellerup, Danmark
 Ramon Escola, C7 Sebastian Altet No. 6, 08190 Sant Augat Del Valles, (Barcelona), Spanien
 2000-10-30 ES 149713
 2001-04-24
 Ansøger har samme dag indleveret MA 2001 00446

(21) MA 2001 00921

(54) En tandbørste

(51)-Cl.04 02



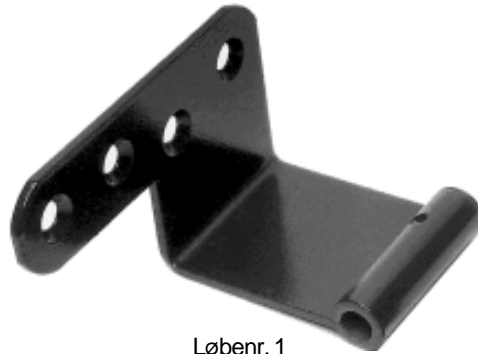
(71)ANSØGER(E):
 (74)FULDMÆGTIG:
 (72)FREMBRINGER(E):
 (30)PRIORITET:
 (22)ANSØGNINGSDATO:

Trisa Holding AG, Kantonsstrasse, CH-6234 Triengen, Schweiz
 Chas. Hude A/S, H.C. Andersens Boulevard 33, 1553 København V, Danmark
 Armin Bärtschi, Langgasse 630, 4652 Winznau, Schweiz
 2001-03-19 WO DMA/005219
 2001-09-11

(21) MA 2001 00935

(54) 1-2) dele til et dørhængsel

(51)-Cl.08 06



Løbenr. 1



Løbenr. 2

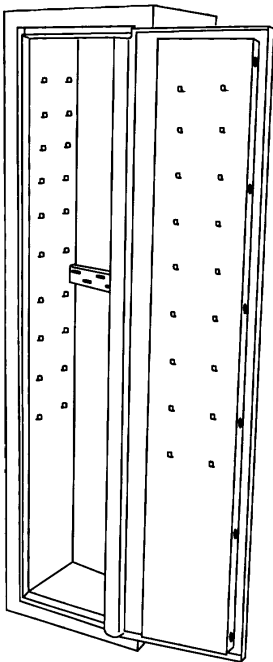
(71)ANSØGER(E):
 (74)FULDMÆGTIG:
 (72)FREMBRINGER(E):
 (22)ANSØGNINGSDATO:

Lasse Friis, Vester Søgade 52, 3. tv., 1601 København V, Danmark
 John Kahlke, c/o Norsker & Jacoby, Kvæsthusgade 3, 1251 København K, Danmark
 Lasse Friis, Vester Søgade 52, 3. tv., 1601 København V, Danmark
 2001-09-20

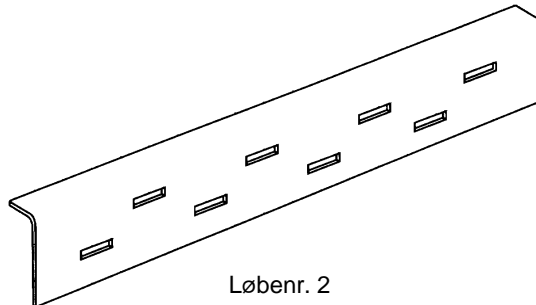
(21) MA 2001 00961

(54) 1) Et våbenskab 2-4) dele dertil

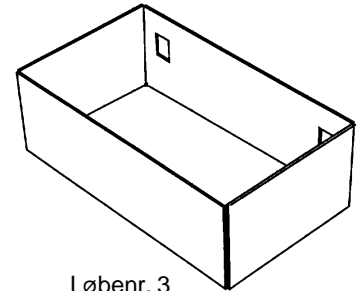
(51)-Cl.06 04



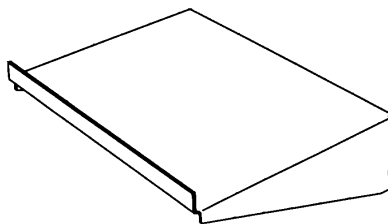
Løbenr. 1



Løbenr. 2



Løbenr. 3



Løbenr. 4

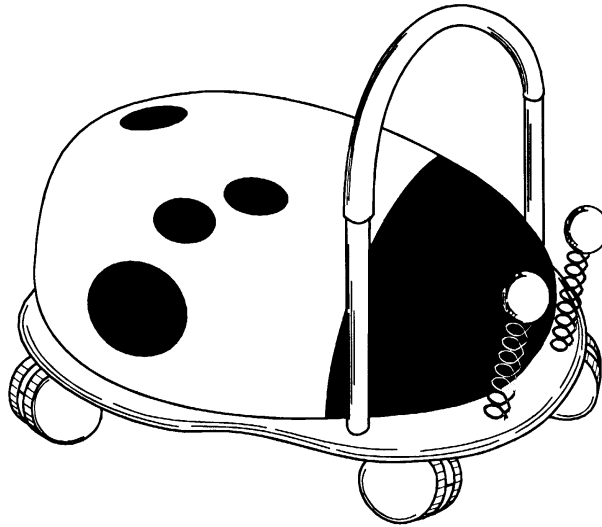
(71)ANSØGER(E):
 (72)FREMBRINGER(E):
 (30)PRIORITET:
 (22)ANSØGNINGSDATO:

Duun Industrier A/S, N - 7630 Åsen, Norge
 John Erik Duun, Torhaugen 22, N-7630 Åsen, Norge
 2001-04-09 NO 200110220
 2001-09-28

(21) MA 2001 00964

(54) Et legetøjskøretøj

(51)-Cl.21 01



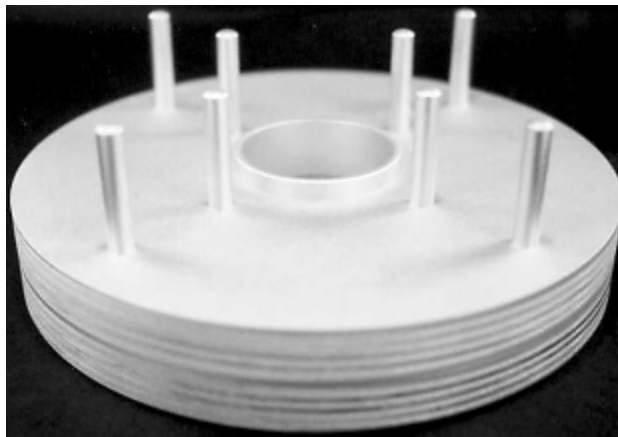
(71)ANSØGER(E):
(74)FULDMÆGTIG:
(72)FREMBRINGER(E):
(22)ANSØGNINGSDATO:

Barry Child, 20 Kuruanda Crescent, Kuranda Qld 4872, Australien
Betina Andersen Jakobsen, Knudsvej 35, 1. tv, 4000 Roskilde, Danmark
Barry Child, 20 Kuruanda Crescent, Kuranda Qld 4872, Australien
2001-09-28

(21) MA 2001 00967

(54) Et fyrfad

(51)-Cl.07 06



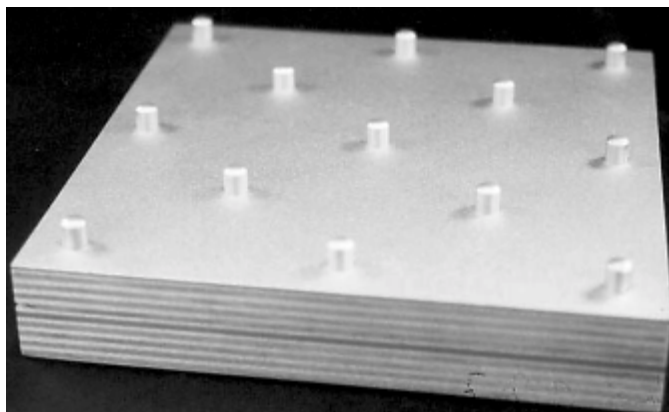
(71)ANSØGER(E):
(72)FREMBRINGER(E):
(22)ANSØGNINGSDATO:
(66)BEMÆRKNINGER

B.O. Vonsild Træindustri A/S, Industrivej 15-17, 8550 Ryomgård, Danmark
Sten Nielsen, c/o ID 33 Design, Rantzausgade 42, , 2200 København N, Danmark
2001-08-29
Ansøger har samme dag indleveret MA 2001 00968

(21) MA 2001 00968

(54) En bordskåner

(51)-Cl.07 06



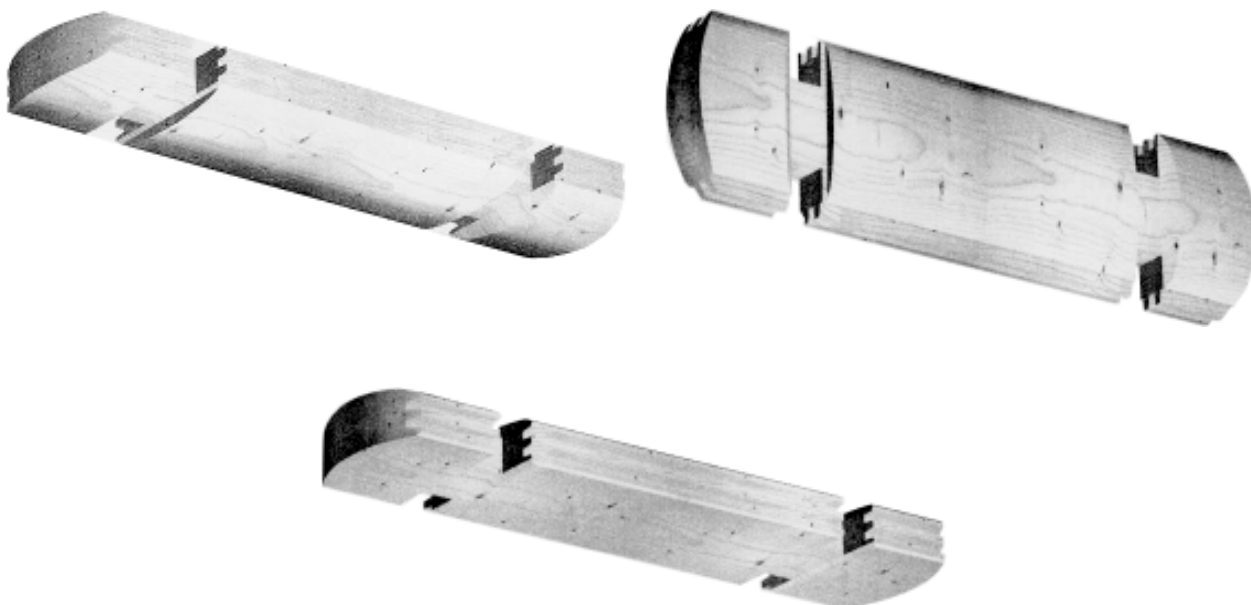
(71)ANSØGER(E):
(72)FREMBRINGER(E):
(22)ANSØGNINGSDATO:
(66)BEMÆRKNINGER

B.O. Vonsild Træindustri A/S, Industrivej 15-17, 8550 Ryomgård, Danmark
Sten Nielsen, c/o ID 33 Design, Rantzausgade 42, , 2200 København N, Danmark
2001-08-29
Ansøger har samme dag indleveret MA 2001 00967

(21) MA 2001 00969

(54) Et bræt

(51)-Cl.25 01



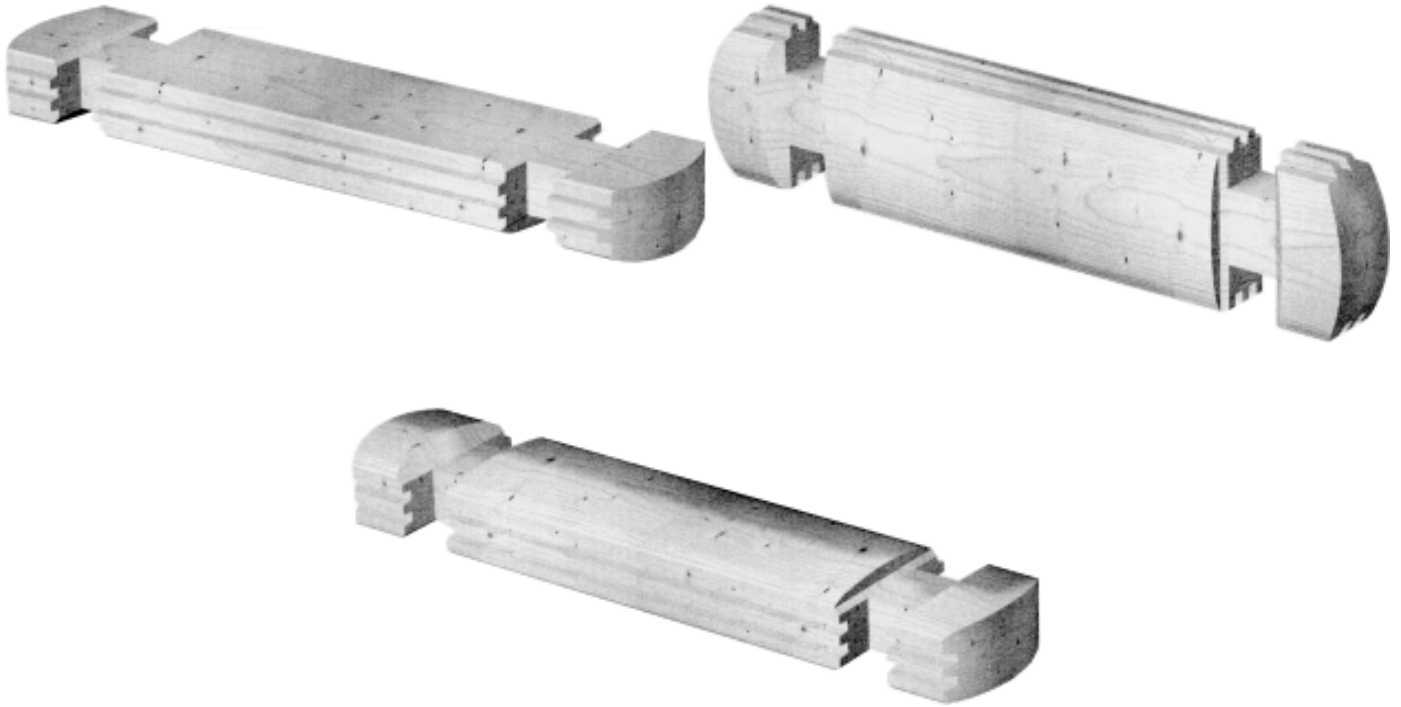
(71)ANSØGER(E):
(74)FULDMÆGTIG:
(72)FREMBRINGER(E):
(30)PRIORITET:
(22)ANSØGNINGSDATO:
(66)BEMÆRKNINGER

Verhaeghe Chalets En Sauna N.V., Oudenaardestraat 70/72, B-8530 Harelbeke, Belgien
Internationalt Patent-Bureau, Høje Taastrup Boulevard 23, 2630 Taastrup, Danmark
Thomas Verhaeghe, c/o Verhaeghe Chalets en Sauna N.V., Oudenaardestraat 70/72, B-8530 Harelbeke, Belgien
2001-02-06 WO DM/054977
2001-07-24
Ansøger har samme dag indleveret MA 2001 00693;MA 2001 00970

(21) MA 2001 00970

(54) Et bræt

(51)-Cl.25 01



(71)ANSØGER(E):
(74)FULDMÆGTIG:
(72)FREMBRINGER(E):
(30)PRIORITET:
(22)ANSØGNINGSDATO:
(66)BEMÆRKNINGER

Verhaeghe Chalets En Sauna N.V., Oudenaardestraat 70/72, B-8530 Harelbeke, Belgien
Internationalt Patent-Bureau, Høje Taastrup Boulevard 23, 2630 Taastrup, Danmark
Thomas Verhaeghe, c/o Verhaeghe Chalets en Sauna N.V., Oudenaardestraat 70/72, B-8530 Harelbeke, Belgien
2001-02-06 WO DM/0544977
2001-07-24
Ansøger har samme dag indleveret MA 2001 00693;MA 2001 00969

Registrerede mønstre

Akterne i nedenstående ansøgninger er tilgængelige for enhver, jfr. mønsterlovens § 19.

(11) Ansøgningsnummer	(44) Bekendtgjort i Reg. Tid. nr.	(11) Registreringsnummer	(15) Registreringsdato	(18) Registreringen er gyldig til
MA 2001 00130	31, 2001	MR 2001 00992	20011022	20060201
MA 2001 00136	31, 2001	MR 2001 00993	20011022	20060202
MA 2001 00156	32, 2001	MR 2001 01013	20011023	20060208
MA 2001 00157	32, 2001	MR 2001 01014	20011023	20051004
MA 2001 00158	32, 2001	MR 2001 01015	20011023	20051004
MA 2001 00191	32, 2001	MR 2001 01016	20011023	20060215
MA 2001 00254	31, 2001	MR 2001 00994	20011022	20060301
MA 2001 00304	32, 2001	MR 2001 01017	20011023	20060320
MA 2001 00305	31, 2001	MR 2001 00995	20011022	20060320
MA 2001 00307	31, 2001	MR 2001 00996	20011022	20060320
MA 2001 00308	31, 2001	MR 2001 00997	20011022	20060320
MA 2001 00309	31, 2001	MR 2001 00998	20011022	20060320
MA 2001 00320	31, 2001	MR 2001 00999	20011022	20060321
MA 2001 00325	32, 2001	MR 2001 01018	20011023	20060323
MA 2001 00411	32, 2001	MR 2001 01019	20011023	20060411
MA 2001 00417	31, 2001	MR 2001 01000	20011022	20060412
MA 2001 00475	32, 2001	MR 2001 01020	20011023	20060501
MA 2001 00486	31, 2001	MR 2001 01001	20011022	20060503
MA 2001 00487	31, 2001	MR 2001 01002	20011022	20060503
MA 2001 00496	31, 2001	MR 2001 01003	20011022	20060508
MA 2001 00514	31, 2001	MR 2001 01006	20011022	20060514
MA 2001 00515	31, 2001	MR 2001 01005	20011022	20060514
MA 2001 00516	31, 2001	MR 2001 01004	20011022	20060514
MA 2001 00569	31, 2001	MR 2001 01007	20011022	20060531
MA 2001 00570	31, 2001	MR 2001 01008	20011022	20060531
MA 2001 00571	31, 2001	MR 2001 01009	20011022	20060531
MA 2001 00572	31, 2001	MR 2001 01010	20011022	20060531
MA 2001 00601	31, 2001	MR 2001 01011	20011022	20060615
MA 2001 00604	32, 2001	MR 2001 01021	20011023	20060618
MA 2001 00606	32, 2001	MR 2001 01022	20011023	20060619
MA 2001 00608	31, 2001	MR 2001 01012	20011022	20060619
MA 2001 00641	32, 2001	MR 2001 01023	20011023	20060703
MA 2001 00648	32, 2001	MR 2001 01024	20011023	20060704
MA 2001 00649	32, 2001	MR 2001 01025	20011023	20060704
MA 2001 00650	32, 2001	MR 2001 01026	20011023	20060704
MA 2001 00651	32, 2001	MR 2001 01027	20011023	20060705
MA 2001 00698	32, 2001	MR 2001 01028	20011023	20060323
MA 2001 00699	32, 2001	MR 2001 01029	20011023	20060323

Henlagte, afslåede eller tilbagetagne mønsteransøgninger

Henlagte, afslåede eller tilbagetagne mønsteransøgninger, som er offentligt tilgængelige.

(21) Ansøgningsnummer	(44) Bekendtgjort i Tidende nr.	(43) Offentliggjort i tidende
(21) MA 2001 00685	(44)	(43) 31, 2001

Ændringer

Ændringer vedrørende retten til mønstret, mønsterhavers navn, bopæl, fulm. m.v.

Ændring af fuldmægtigoplysninger:

(11) MR 1997 00566

Til: (74) Awapatent, c/o Advokaterne, Amaliegade 42, 1256 København K, Danmark

(11) MR 1999 00148

Til: (74) Awapatent AB Patentbyrån A.W.Anderson, Box 5117, S-200 71 Malmø, Sverige

(11) MR 1999 00324

Til: (74) Awapatent AB Patentbyrån A.W.Anderson, Box 5117, S-200 71 Malmø, Sverige

Fornyelse af mønsterregistreringer

Fornyelse af registreringer foretaget i medfør af lov om mønstre nr. 218 af 27. maj 1970.

(11) Registreringsnummer

(18) Gyldig til

MR 1997 00216	20061016
MR 1993 00457	20061015
MR 1992 01071	20061218
MR 1997 00240	20061023
MR 1992 01047	20061104
MR 1992 01052	20061107
MR 1997 00619	20061119
MR 1992 01211	20070122
MR 1997 00922	20070121
MR 1997 00922	20070121
MR 1997 00923	20070121
MR 1992 00836	20061112
MR 1992 00837	20061112
MR 1997 00370	20061105
MR 1997 00652	20061111
MR 1992 01211	20070122
MR 1997 00923	20070121
MR 1997 00699	20061202
MR 1997 00701	20061202
MR 1997 00761	20061108
MR 1997 00700	20061202

Udslettelser af registreringer

Udslettelser af registreringer foretaget i medfør af lov om mønstre nr. 218 af 27. maj 1970.

(11)MR 1992 01090

(11)MR 1997 00211

(11)MR 1999 01128

(11)MR 1999 01127



**Patent- og
Varemærkestyrelsen**
Erhvervsministeriet

Helgeshøj Allé 81
2630 Taastrup

Tlf. 4350 8000
Fax 4350 8001
E-post pvs@dkpto.dk
www.dkpto.dk

Pr. 1. oktober 2001

Patenter
Supplerende beskyttelsescertifikater
Brugsmodeller
Chips (halvledertopografier)
Kommunevåbener og -segl
Skorstensmærker og kontorflag
Design
Vare- og fællesmærker
Publikationer
Erhvervsservice
Kopiservice
Kurser og foredrag

Prisliste vedrørende internationale ansøgninger (PCT) og europæiske patentansøgninger (EPK) samt vedrørende ansøgninger om international varemærkeregistrering og EU-varemærkeregistrering kan fås ved henvendelse til Patent- og Varemærkestyrelsen.

PRISLISTE

(12.1-okt01) Is/PVS - Udgivet 26 juli 2001

Patenter

	kr.
1. Ansøgningsgebyr	
a. Grundgebyr	3000,00
b. Tillægsgebyr for hvert patentkrav ud over 10	300,00
2. Gebyrer for nyhedsundersøgelse af international type (PL §9)	
I Når den svenske patentmyndighed er nyhedsundersøgende:	
a. Grundgebyr	7090,00
b. Tillægsgebyr for hvert krav ud over 10	115,00
c. Ekspeditionsgebyr	500,00
II Når Den Europæiske Patentmyndighed er nyhedsundersøgende:	
a. Grundgebyr	
1. For en prioritetsgivende ansøgning	7090,00
2. I alle andre tilfælde	11120,00
b. Ekspeditionsgebyr	500,00
3. Gebyr for senere indlevering af dansk oversættelse af international ansøgning	1100,00
4. Genoptagelsesgebyr	700,00
5. Patentmeddelelsesgebyr	
a. Grundgebyr	2850,00
b. Tillægsgebyr for hver side ud over 35 sider	80,00
c. Tillægsgebyr for hvert patentkrav, for hvilket der ikke er betalt ansøgningsgebyr	300,00
6. Gebyr for publicering af oversættelser af europæiske patentskrifter	
a. Grundgebyr	1700,00
b. Tillægsgebyr for hver side ud over 35 sider	80,00
7. Gebyr for publicering af ændrede danske patentskrifter	
a. Grundgebyr	2850,00
b. Tillægsgebyr for hver side ud over 35 sider	80,00
8. Gebyr for publicering af ændrede oversættelser af europæiske patentskrifter	
a. Grundgebyr	1700,00
b. Tillægsgebyr for hver side ud over 35 sider	80,00
9. Genoprettelsesgebyr	3000,00
10. Årsgebyrer	
1. gebyrår	500,00
2. gebyrår	500,00
3. gebyrår	500,00
4. gebyrår	1100,00
5. gebyrår	1250,00
6. gebyrår	1400,00
7. gebyrår	1600,00
8. gebyrår	1800,00
9. gebyrår	2050,00
10. gebyrår	2300,00
11. gebyrår	2550,00
12. gebyrår	2800,00
13. gebyrår	3050,00
14. gebyrår	3300,00
15. gebyrår	3600,00
16. gebyrår	3900,00
17. gebyrår	4200,00
18. gebyrår	4500,00
19. gebyrår	4800,00
20. gebyrår	5100,00
Årsgebyrer, der betales senere end forfaldsdag, forhøjes med 20%. Gebyret skal være betalt inden 6 måneder efter forfaldsdagen.	
11. Gebyr for fremsættelse af indsigelse	2500,00
12. Gebyr for administrativ omprøvnig	7000,00
13. Klagegebyr	8000,00

Ovennævnte priser skal ikke tillægges moms

Supplerende beskyttelsescertifikater

	kr.
1. Ansøgningsgebyr	3000,00
2. Genoptagelsesgebyr	600,00
3. Genoprettelsesgebyr	3000,00
4. Årsgebyr pr. påbegyndt gebyrår	5100,00
Årsgebyrer, der betales senere end forfaldsdag, forhøjes med 20%. Gebyret skal være betalt inden 6 måneder efter forfaldsdagen.	
5. Gebyr for administrativ omprøvnig	1500,00
Der skal betales et gebyr på 7000 kr. for eventuel omprøvnig af grundpatentet	
6. Klagegebyr	4000,00

Ovennævnte priser skal ikke tillægges moms

Brugsmodeller

	kr.
1. Ansøgningsgebyr	2000,00
2. Gebyr for senere indlevering af dansk oversættelse af international ansøgning	1100,00
3. Genoptagelsesgebyr	400,00
4. Fornyelsesgebyrer	
For 1. periode	2000,00
For 2. periode	3000,00
Fornyelsesgebyrer, der betales efter udløbet af den pågældende registreringsperiode, forhøjes med 20%.	
5. Gebyr for prøvning før eller efter registrering	4000,00
6. Gebyr for behandling af anmodning om udslettelse	2000,00
7. Gebyr for bekendtgørelse af ændret registrering og publicering af ændret formulering	1100,00
8. Klagegebyr	5000,00

Ovennævnte priser skal ikke tillægges moms

Chips (halvledertopografier)

	kr.
1. Ansøgningsgebyr	1500,00
2. Gebyr for behandling af anmodning af overførelse af ansøgning om registrering	1000,00
3. Klagegebyr	4000,00

Ovennævnte priser skal ikke tillægges moms

Kommunevåbener og -segl

	kr.
1. Ansøgningsgebyr	2000,00

Ovennævnte pris skal ikke tillægges moms

Skorstensmærker og kontorflag

	kr.
1. Ansøgningsgebyr	2000,00

Ovennævnte pris skal ikke tillægges moms

Design

	kr.
1. Ansøgningsgebyr	1200,00
Tillægsgebyrer:	
a. Ved samregistrering for hvert design ud over det første	700,00
b. For offentliggørelse af hver afbildning ud over den første ¹⁾	400,00
2. Genoptagelsesgebyr	400,00
3. Gebyr for supplerende forundersøgelse	1500,00
Tillægsgebyr:	
Ved samregistrering for hvert design ud over det første	900,00
4. Fornyelsesgebyr ²⁾	2200,00
Tillægsgebyr:	
Ved samregistrering for hvert design ud over det første	1100,00

Fornyelsesgebyrer inkl. tillægsgebyr, der betales efter udløbet af den pågældende registreringsperiode, forhøjes med 20%.

5. Gebyr for administrativ prøvning	
Pr. design, herunder design indeholdt i en samregistrering	3000,00
6. Gebyr for offentliggørelse af registrering i ændret form	400,00
Tillægsgebyr:	
For offentliggørelse af hver afbildning ud over den første	400,00
7. Genoprettelsesgebyr	3000,00
8. Klagegebyr	4000,00

Ovennævnte priser skal ikke tillægges moms

¹⁾ Omfatter også bekendtgørelse iht. den hidtil gældende mønsterlov

²⁾ Omfatter også fornyelse af registreringer iht. den hidtil gældende mønsterlov

Vare- og fællesmærker

	kr.
1. Ansøgningsgebyr	
a. Grundgebyr	2350,00
b. Tillægsgebyr for hver klasse ud over 3	600,00
Der er i alt 42 klasser	
2. Gebyr for videreførelse af Madrid-Protokol-registrering som dansk vare- eller fællesmærke-ansøgning	1500,00
3. Fornyelsesgebyr	
a. Grundgebyr	2350,00
b. Tillægsgebyr for hver klasse ud over 3	600,00

Fornyelsesgebyrer inkl. tillægsgebyr, der betales efter udløbet af den pågældende registreringsperiode, forhøjes med 20%.

4. Gebyr for anmodning om deling af en ansøgning eller en registrering	
for hver udskilt ansøgning eller registrering	2000,00
5. Gebyr for fremsættelse af indsigelse	2500,00
6. Gebyr for administrativ ophævelse	2500,00
7. Klagegebyr	4000,00
8. Gebyr for underretning til indehaver af varemærkerettighed	
Årligt gebyr	1000,00

Ovennævnte priser skal ikke tillægges moms

Publikationer

	kr.
1. Årsabonnement	
a. Dansk Patenttidende	1000,00
b. Patentskrifter	
– på papir	8000,00
– på CD-ROM (ESPACE-DK)	5000,00
c. Dansk Patentregister	400,00
d. Sammendrag af almindeligt tilgængelige danske patentansøgninger	
– Alle sektioner	8000,00
– sektion A	1600,00
– sektion B	1600,00
– sektion C07 + C12	1600,00
– sektion C, resten	900,00
– sektion D	500,00
– sektion E	900,00
– sektion F	900,00
– sektion G	900,00
– sektion H	900,00
e. Oversættelser af EP-skrifter	8000,00
f. Dansk Brugsmodeltidende	600,00
g. Brugsmodelskrifter	8000,00
h. Dansk Varemærketidende	1000,00
i. Dansk Varemærkerregister	200,00
j. Varemærke-særtidende med §13-afslag	100,00
k. Varemærkeindsigelsestidende	200,00
l. Nye danske varemærkeansøgninger, ugeliste	450,00
m. Dansk Designtidende	600,00
n. Dansk Designregister	200,00
o. Patenthåndbog, ved tegning af abonnement	500,00
– løsblade hertil, pr. side	10,00
p. Brugsmodelhåndbog, ved tegning af abonnement	500,00
– løsblade hertil, pr. side	10,00
q. Ankenævnskendelser	
– alle kendelser	4200,00
– kendelser/patent- og brugsmodelområdet	2000,00
– kendelser/vare- og fællesmærkeområdet	2000,00
– kendelser/design- og chipsområdet	400,00

Abonnementer tillægges porto

2. Løssalg	
a. Dansk Patenttidende	40,00
b. Dansk Patentregister	400,00
c. Sammendrag af alm. tilgængelige patentansøgninger	30,00
d. Dansk Varemærketidende	40,00
e. Dansk Varemærkerregister	200,00
f. Varemærke-særtidende med §13-afslag	100,00
g. Varemærkeindsigelsestidende	200,00
h. Varemærkeindsigelsestidende, udk. 1995	300,00
i. Dansk Designtidende	40,00
j. Dansk Designregister	200,00
k. Dansk Brugsmodeltidende	40,00
l. Sammendrag af alm. tilgængelige brugsmodelansøgninger	30,00
m. Fremlæggelses- og patentskrifter på CD-ROM (ESPACE-DK)	
– 1993-2000, pr. årgang	5000,00
– 1990-1992, pr. årgang	2000,00

Ovennævnte priser skal ikke tillægges moms

Fremlæggelses-, patent- og brugsmodelskrifter samt oversættelser af EP-skrifter leveres til gældende kopipris

3. Love og bekendtgørelser	
vedr. industriel ejendomsret	12,00-33,00
4. Andre publikationer	
a. Varemærkeklassifikation	
– alfabetisk liste	500,00
– klassedelte liste	400,00
b. Mønsterklassifikation	35,00
– ændringer og tilføjelser hertil	15,00
5. "Fra væsen til virksomhed", Danske patenter gennem 100 år (fås på dansk og engelsk), inkl. moms	195,00

Ovennævnte priser tillægges moms, hvis andet ikke er angivet

Erhvervsservice

	kr.
1. Timepris*	900,00
2. Løbende overvågninger	
a. Overvågning af ansøgninger Overvågning af dansk patent-, brugsmode-, design- eller varemærkeansøgning sammensættes af: Pris pr. år	1500,00
Pris pr. meddelelse	375,00
b. Øvrige overvågninger beregnes efter timepris Hertil skal lægges evt. online-udgifter	
3. Navneundersøgelser*	
a. International undersøgelse af patentrettigheder i 1-2 navne inkl. op til 40 referencer	2500,00
Yderligere referencer, pr. reference	16,00
Yderligere navne, pr. navn	750,00
b. Undersøgelse af patent- og brugsmode-rettigheder med gyldighed for Danmark i 1-2 navne	1800,00
Yderligere navne, pr. navn	375,00
c. Øvrige navneundersøgelser beregnes efter timepris Hertil skal lægges evt. online-udgifter	
4. Patentfamilieundersøgelser og statusundersøgelser*	
a. Patentfamilieundersøgelse	1000,00
b. Patentfamilieundersøgelse, inkl. status	2000,00
c. Statusundersøgelse af udenlandske rettigheder Første nummer	750,00
Pr. følgende nummer	375,00
d. Statusundersøgelse af danske rettigheder, pr. nummer	375,00
e. Øvrige undersøgelser beregnes efter timepris Hertil skal lægges evt. online-udgifter	
5. Kollisionsundersøgelser af varemærker, inkl. 3 klasser*	
Yderligere klasser, pr. 10 klasser	2400,00
500,00	
6. Skanning af varemærker*	
a. Første klasse	500,00
b. Yderligere klasser, pr. klasse	200,00
c. Skanning af alle 42 klasser	3000,00
7. LOGO-skanning* , inkl. op til 25 referencer	
Yderligere referencer, pr. 25 referencer	2100,00
500,00	
8. Varemærkedatabase*	
a. Første klasse	3000,00
b. Yderligere klasser - op til 4, pr. klasse	1500,00
9. Skanning af varemærker ansøgt eller registreret i udlandet*	
a. Første klasse for 1-2 lande	1000,00
b. Følgende lande, pr. land	500,00
c. Følgende klasser, pr. klasse	200,00
10. Pris for levering pr. telefax	
	75,00

* Hastelevering kan aftales mod pristillæg.

Ovennævnte priser tillægges moms

Kopiservice

	kr.
1. Fotokopier af patent- og brugsmodepublikationer	
a. Pris pr. publikation indtil 200 sider	50,00
b. Publikationer ud over 200 sider: pris efter aftale	
2. Fotokopier, taget på læsesalen ved kontant betaling, pr. side, inkl. moms	
	3,00
3. Udenlandske patentpublikationer, der ikke findes i egne samlinger	
I ved hjemtagning fra udlandet:	
a. Pris for hjemtagning	100,00
b. Pris pr. publikation	100,00
Hjemtagning af sagsakter fra USA og patentpublikationer og sagsakter fra Sydafrika: Pris efter aftale.	
II ved levering af tilsvarende publikation fra egne samlinger:	
a. Identifikation	100,00
b. Kopipris (se pkt. 1)	
4. Engelsksprogede sammendrag, der ikke findes i egne samlinger , pr. sammendrag	
	50,00
5. Tidsskriftsartikler o.l., der ikke findes i egne samlinger	
a. Pris for hjemtagning	100,00
b. Pris pr. artikel	100,00
6. Aktindsigt i europæiske patenter og patentansøgninger	
a. Ekspedition (inkl. EPO-gebyr)	315,00
b. Kopier	
– ved tilsendelse, pr. side	3,25
– ved afhentning, pr. side	2,50
– ved afhentning og kontant betaling, pr. side inkl. moms	3,00
7. Databaseudskrift vedr. en varemærkeretlighed	
	50,00
Ovennævnte priser tillægges moms, hvis andet ikke er angivet	
8. Bekræftet kopi af en patent-, brugsmode-, design- eller varemærkeansøgning	
Hertil skal lægges kopiprisen (3,25 kr. pr. side)	300,00
9. Bekræftet udskrift af patent-, certifikat-, brugsmode-, topografi-, design- eller varemærkesagsregistret	
	300,00
10. Bekræftet udskrift af registret over kommunevåbener og -segl eller registret over skorstensmærker og kontorflag ..	
	200,00
11. Udskrift af patent-, certifikat-, brugsmode-, topografi-, design- eller varemærkesagsregistret, registret over kommunevåbener og -segl eller registret over skorstensmærker og kontorflag	
	50,00

Ovennævnte priser skal ikke tillægges moms

12. Priser for levering	
a. Levering pr. telefax	75,00
b. Ekspreslevering pr. telefax	275,00
c. Ekspreslevering pr. post	200,00
Hertil lægges porto	

Ovennævnte priser tillægges moms

Kurser og foredrag

	kr.
1. Kurser	
Priser på åbne og virksomhedsinterne kurser fås ved direkte henvendelse til KursusCentret	
2. Foredrag*	
Første time	2000,00
Følgende timer, pr. time	1500,00

* Særpriser afhængig af deltagerantal og forberedelsestid

Ovennævnte priser tillægges moms

INID-koder

Internationally agreed Numbers for the Identification of Data (INID)

- (11) Serial number of the registration
- (15) Date of the registration
- (17) Expected duration of the registration/
renewal
- (18) Expected expiration date of the registra-
tion/renewal
- (21) Serial number of the application
- (22) Date of filing of the application
- (23) Exhibition priority data
- (24) Date from which the industrial design
right has effect
- (29) Indication of the form in which the
industrial design is filed
- (30) Data relating to priority under the Paris
Convention
- (43) Date of publication of the industrial
design before examination
- (44) Date of publication of the industrial
design after examination
- (45) Date of publication of the registered
industrial design
- (46) Date of expiration of deferment
- (51) Class and subclass of the Locarno
Classification
- (54) Designation of article(s) or product(s)
covered by the industrial design or title
of the industrial design
- (55) Reproduction of the industrial design
(e.g., drawing, photograph) and explana-
tions relating to the reproduction
- (57) Description of characteristic features of
the industrial design including indication
of colors
- (58) Date of recording of any kind of
amendment in the Register
- (62) Serial number(s) and, if available, filing
date(s) of application(s), registration(s)
or document(s) related by division
- (66) Serial number(s) of application(s)
concerning design(s) which is(are)
variant(s) of the present one
- (71) Name(s) and address(es) of the
applicant
- (72) Name(s) of the creator(s)
- (73) Name(s) and address(es) of the
owner(s)
- (74) Name(s) and address(es) of the
representative(s)

Domestic Codes for the Identification of Data

- (DL) Data concerning license
- (DP) Data concerning pawning

Internationalt vedtagne Numre til Identifikation af Data (INID)

- Registreringsnummer
- Registreringsdato
- Forventet registreringsperiode/fornyelses-
periode
- Forventet udløbsdato for registrering/forny-
else
- Ansøgningsnummer
- Ansøgningsdato
- Udstillingsprioritetsoplysninger
- Indleveringsdato
- Model indleveret
- Konventionsprioritetsoplysninger
- Dato for offentlig tilgængelighed
- Bekendtgørelsesdato for ansøgningen
- Bekendtgørelsesdato for registreringen
- Udsættelsesdato
- Klasser
- Vareangivelse
- Mønstreet
- Beskrivelse herunder farver
- Dato for tilførsel/udslettelse
- Nummer på hovedansøgning eller udskilt
ansøgning
- Beslægtede ansøgninger
- Ansøgningsnavn og -adresse
- Frembringers navn og -adresse
- Indehavernavn og -adresse
- Fuldmægtignavn og -adresse

Interne koder til identifikation af data

- Licensoplysninger
- Pantoplysninger