



Patent- og
Varemærkestyrelsen
Erhvervsministeriet

Dansk Designtidende

Indholdsfortegnelse

Designsager

Offentliggørelse af designregistreringer	1069
--	------

Mønstersager

Bekendtgørelse af mønsteransøgninger	1075
Offentligt tilgængelige mønsteransøgninger	1082
Registrerede mønstre	1083
Ændringer til mønstre	1084
Fornyelse af mønsterregistreringer	1085
Udslettelse af mønsterregistreringer	1086
Prisliste	1087

Abonnementsprisen for årgangen er 1000,- kr. Abonnement tegnes i Patent- og Varemærkestyrelsen, Helgeshøj Allé 81, 2630 Tåstrup, tlf. 43 50 85 35, Gironr. 4 02 05 53, hvor enkelte numre sælges for en pris af 40 kr.

Ansvarlig for redaktion: Niels Ravn
Trykt hos Patent- og Varemærkestyrelsen

ISSN 0903-8825

Design

Offentliggørelse af designregistreringer

Enhver kan anmode om hel- eller delvis udslettelse af en registrering (administrativ prøvning), jf. § 25 i designlov nr. 1259 af 20. december 2000. En model af designet kan ses i Patent- og Varemærkestyrelsen, hvis det er offentliggjort, at en model er indleveret til styrelsen. Det er anført, hvis et design er registreret i farve.

(11) DR 2001 00001
(21) DA 2001 00007

(54) En kaffemaskine

(51)-Cl.07 02



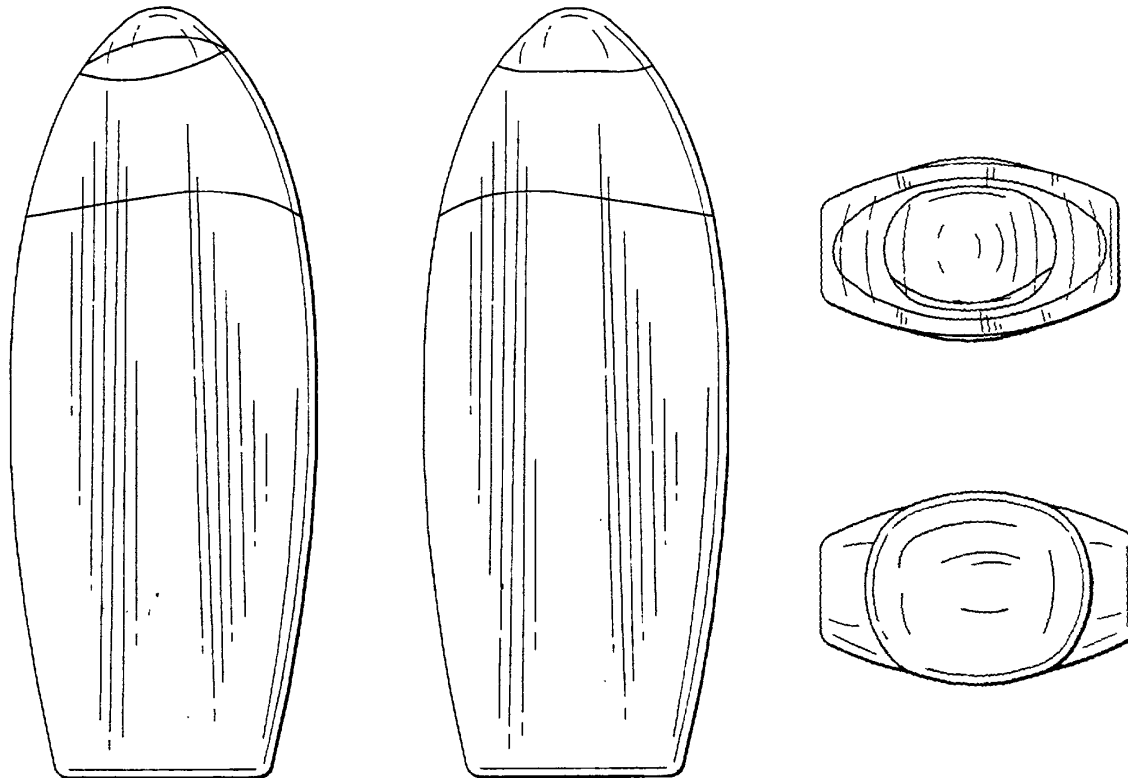
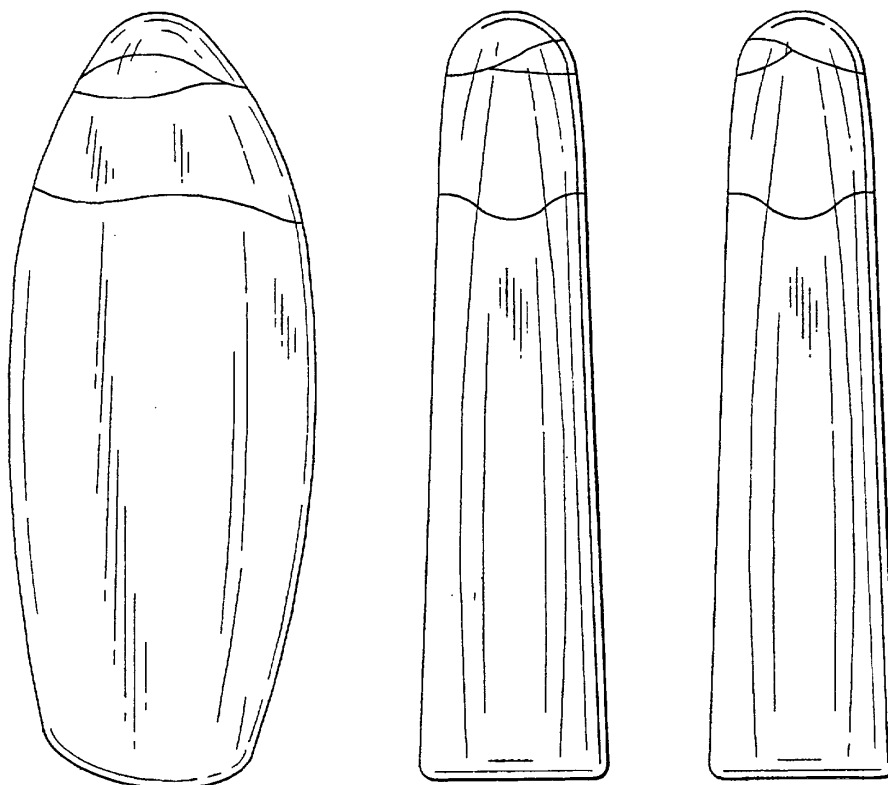
(71) ANSØGER(E):
(74) FULDMÆGTIG:
(72) FREMBRINGER(E):
(30) PRIORITET:
(22) ANSØGNINGSDATO:
(18) GYLDIG TIL:

Société des Produits Nestlé S.A., CH-1800 Vevey, Schweiz
Hofman-Bang Zacco A/S, Hans Bekkevolds Allé 7, 2900 Hellerup, Danmark
Antoine Cahen, Place du Nord 2, CH-1005 Lausanne, Schweiz
2001-04-12 WO 15264567 WIPO**
2001-10-03
2006-10-03

(11) DR 2001 00003
(21) DA 2001 00020

(54) En flaske

(51)-Cl.09 01



(71) ANSØGER(E):

Colgate-Palmolive Company, a corporation of the State of Delaware, 300, Park Avenue, New York, N.Y. 10022, USA

(74) FULDMÆGTIG:

Chas. Hude A/S, H.C. Andersens Boulevard 33, 1553 København V, Danmark

(72) FREMBRINGER(E):

Bruce Cummings, 605 East 14th Street, Apartment 10C, New York, New York 10009, USA

(30) PRIORITET:

2001-04-09 US 15272856 USA

(22) ANSØGNINGS DATO:

2001-10-08

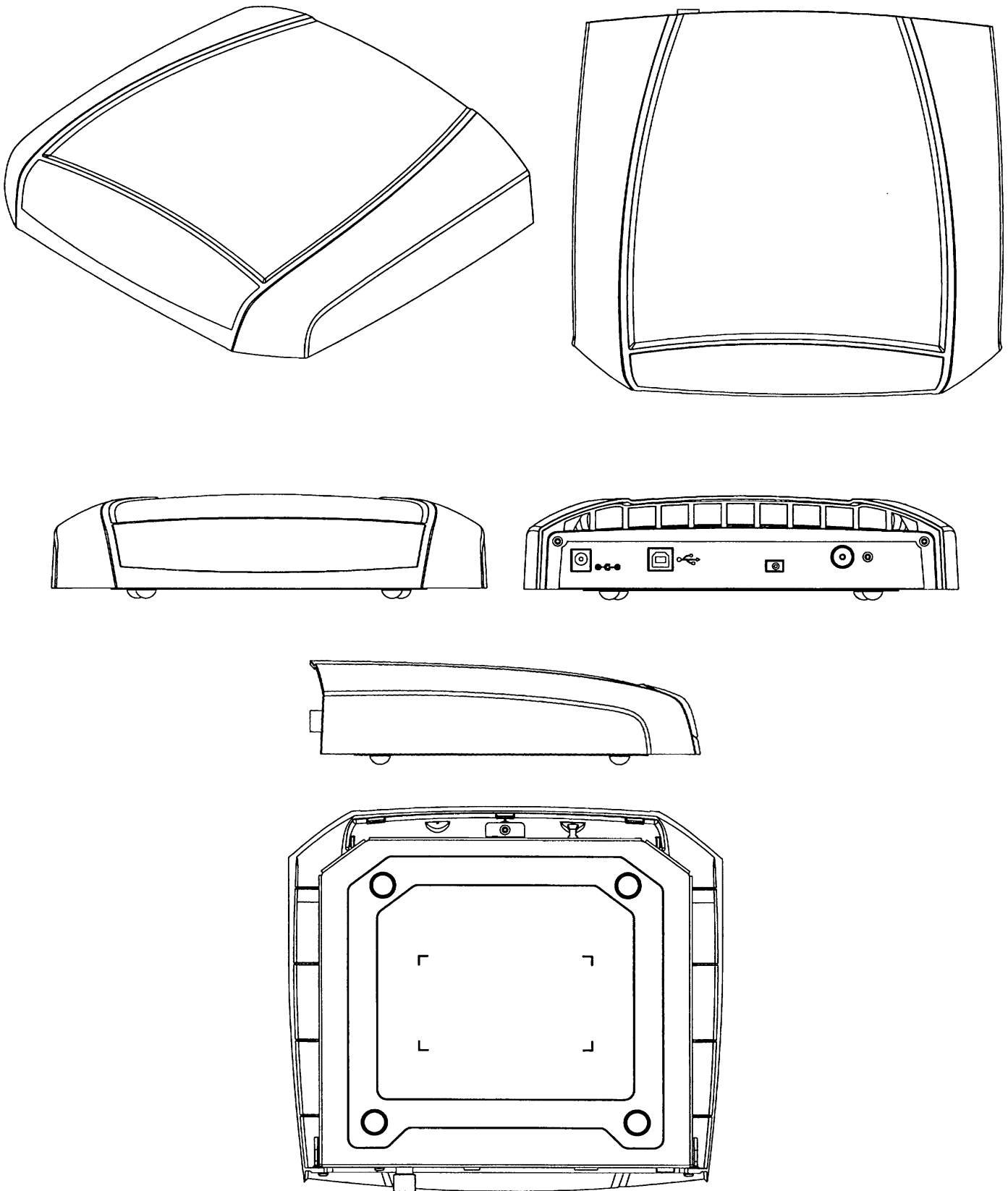
(18) GYLDIG TIL:

2006-10-08

(11) DR 2001 00004
(21) DA 2001 00021

(54) Digital datamodtager

(51)-Cl.14 02;14 03



(71) ANSØGER(E):
(74) FULDMÆGTIG:
(72) FREMBRINGER(E):
(30) PRIORITET:
(22) ANSØGNINGSDATO:
(18) GYLDIG TIL:

Nokia Corporation, Keilalahdentie 4, 02150 Espoo, Finland
 Internationalt Patent-Bureau, Høje Taastrup Boulevard 23, 2630 Taastrup, Danmark
 Janne Loiske, Tammitie 2, as 31, FIN-20540 Turku, Finland
 2001-09-12 FI 15279142 Finland
 2001-10-08
 2006-10-08

Mønster

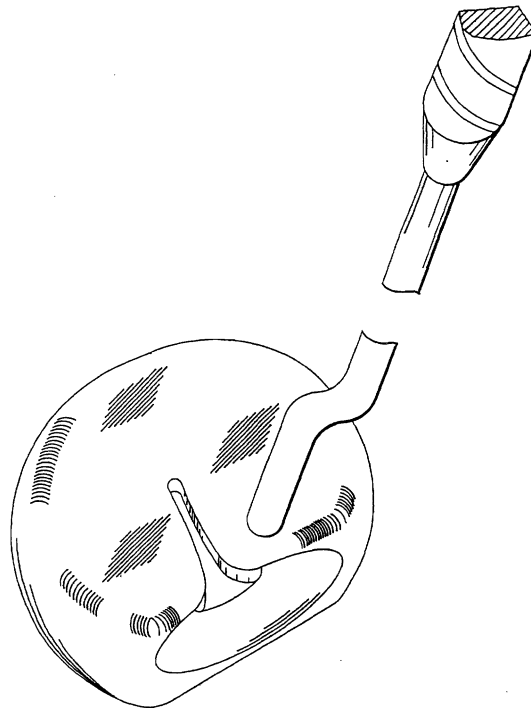
Bekendtgørelse af mønsteransøgninger

Indsigelser mod registreringen skal fremsættes skriftligt i 2 eksemplarer til registreringsmyndigheden inden 2 måneder fra bekendtgørelsesdagen, jfr. lov om mønstre nr 218 af 27. maj 1970, § 18, stk. 2.
 Er det bekendtgjort, at model af mønstret er indleveret, kan dette ses i direktoratet.
 Hvis afbildningen er udført i farver, er dette angivet.
 Er mønstret forbillede for et ornamet, er dette angivet.

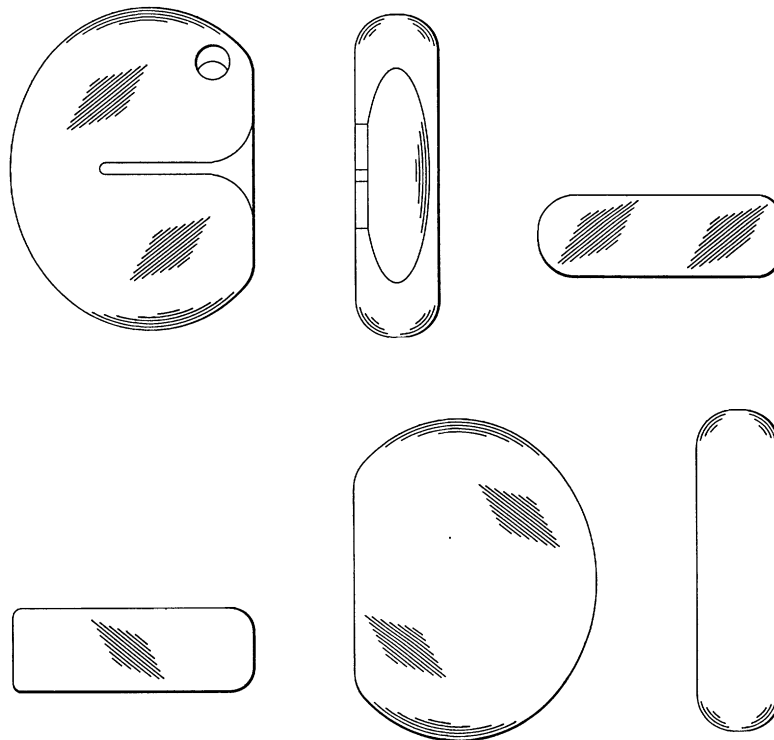
(21) MA 2000 00899

(54) 1) En golfkølle 2) hoved til samme

(51)-Cl.21 02



Løbenr. 1



Løbenr. 2

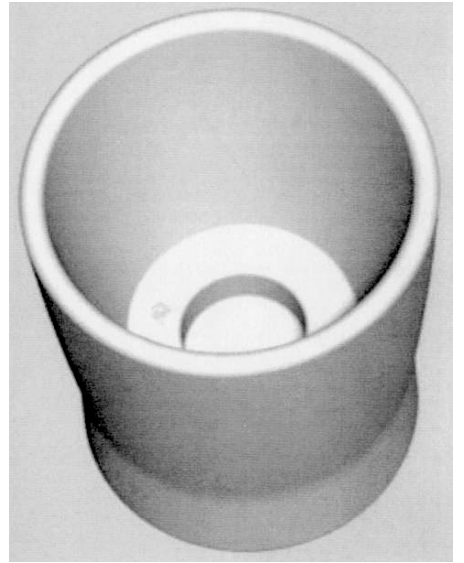
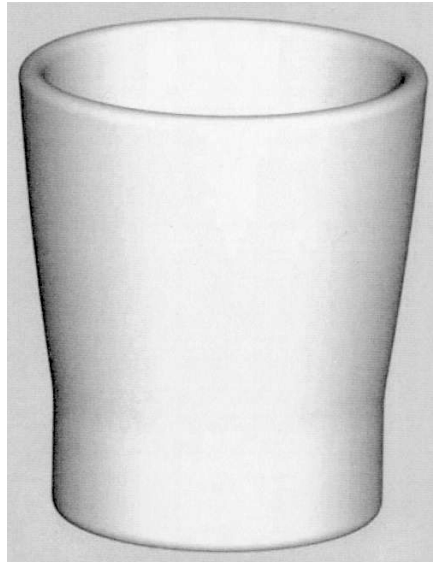
(71)ANSØGER(E):
 (74)FULDMÆGTIG:
 (72)FREMBRINGER(E):
 (30)PRIORITET:
 (22)ANSØGNINGSDATO:

Raymond D. Mathews, JR., 779 East Main Street, Brandford, Connecticut 06405, USA
 Chas. Hude A/S, H.C. Andersens Boulevard 33, 1553 København V, Danmark
 Raymond D. Mathews, JR., 779 East Main Street, Brandford, Connecticut 06405, USA
 2000-02-22 US 29/119,025
 2000-08-21

(21) MA 2001 00435

(54) En lysestage

(51)-Cl.26 01



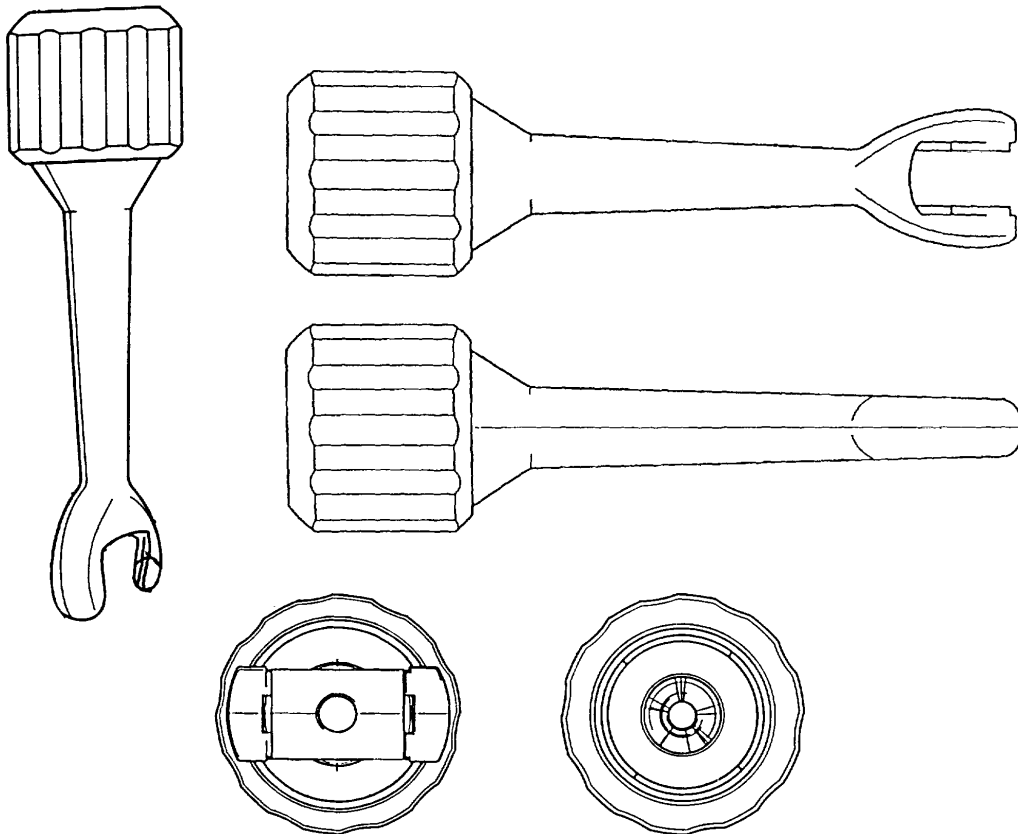
(71)ANSØGER(E):
(74)FULDMÆGTIG:
(72)FREMBRINGER(E):
(22)ANSØGNINGSDATO:
(66)BEMÆRKNINGER

Pi-Design AG, Kantonstrasse, CH-6234 Triengen, Schweiz
Giersing & Stelling Patentbureau A/S, Teglporten 3, 3460 Birkerød, Danmark
Jørgen Bodum, St. Niklausenstrasse 23, CH-6005 St. Niklausen, Schweiz
2001-04-20
Ansøger har samme dag indleveret MA 2001 00436

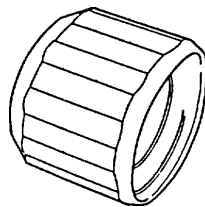
(21) MA 2001 00585

(54) 1) En moppeholder 2-3 dele dertil

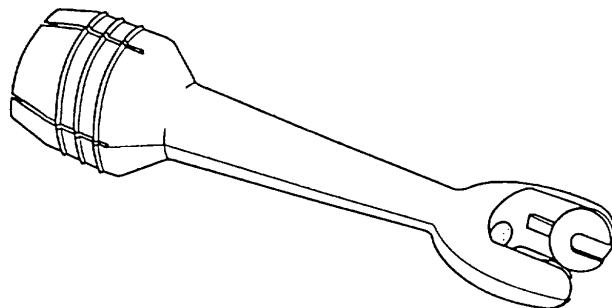
(51)-Cl.04 01



Løbenr. 1



Løbenr. 2



Løbenr. 3

(71)ANSØGER(E):

S. C. Johnson & Son, Inc., a corporation of the State of Wisconsin, 1525, Howe Street, Racine, Wisconsin 53403, USA

(74)FULDMÆGTIG:

Chas. Hude A/S, H.C. Andersens Boulevard 33, 1553 København V, Danmark

(72)FREMBRINGER(E):

Carlos Romero, 7229 Presidential Drive, Gurnee, Illinois 60031, USA ; Luciano Matoni, Aristobulo del Valle 2545, 1663 - Muniz, Buenos Aires, Argentina ; Angel Fernando Daglio, Mariano Boedo 219, Los Polvorines, Buenos Aires, CP 1613, Argentina ; Kevin Harity, 10350 South Mockingbird Lane, Oak Creek, Wisconsin 53154, USA

(30)PRIORITET:

2000-12-12 US 29/134,012

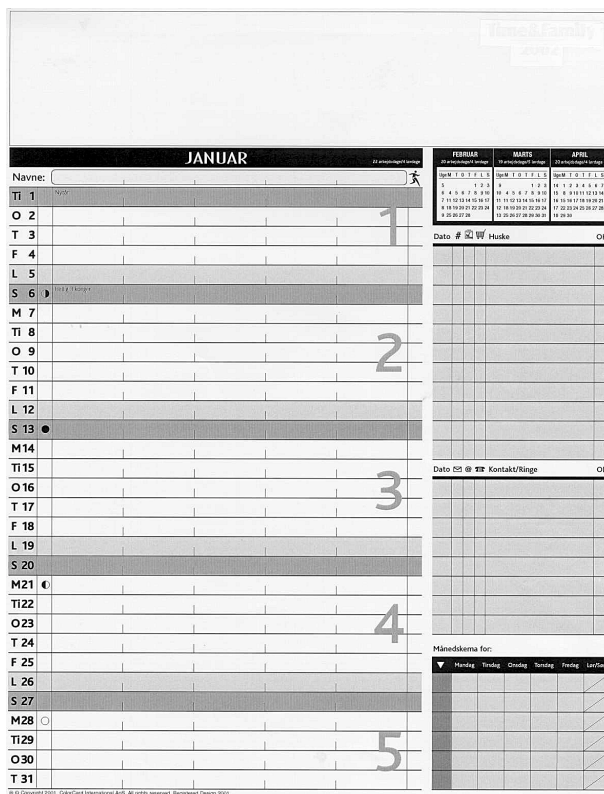
(22)ANSØGNINGSDATO:

2001-06-08

(21) MA 2001 00675

(54) En kalender

(51)-Cl.19.03



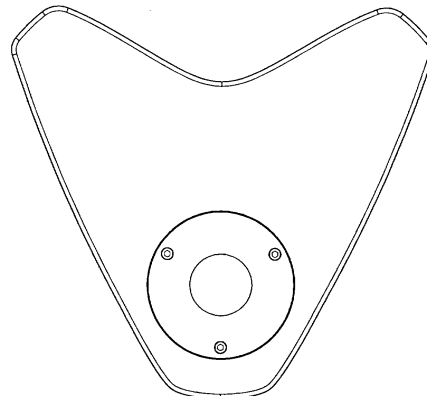
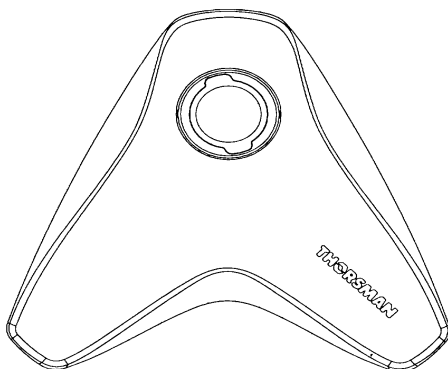
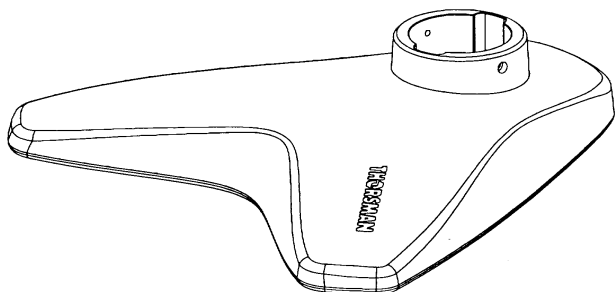
(71)ANSØGER(E):
 (74)FULDMÆGTIG:
 (72)FREMBRINGER(E):
 (22)ANSØGNINGSDATO:

Ole Berg, Damgårdsvej 54, 2990 Nivå, Danmark
 Hofman-Bang Zacco A/S, Hans Bekkevolds Allé 7, 2900 Hellerup, Danmark
 Ole Berg, Damgårdsvej 54, 2990 Nivå, Danmark
 2001-07-16

(21) MA 2001 00708

(54) En fod til en terminalstang

(51)-Cl.14.03



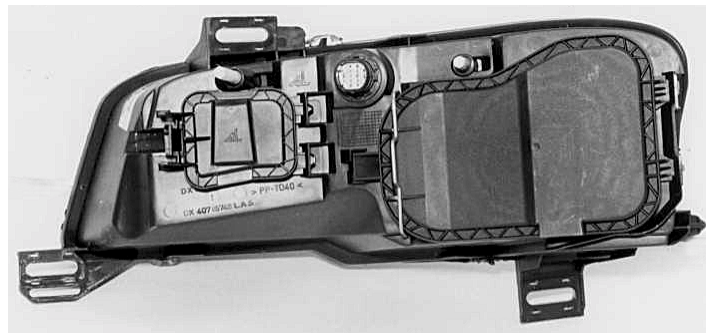
(71)ANSØGER(E):
 (74)FULDMÆGTIG:
 (72)FREMBRINGER(E):
 (30)PRIORITET:
 (22)ANSØGNINGSDATO:

THORSMAN & CO AB, PO Box 1010, S-611 29 Nyköping, Sverige
 Internationalt Patent-Bureau, Høje Taastrup Boulevard 23, 2630 Taastrup, Danmark
 Jonas Fritzdorf, Västmannagatan 82, S-113 26 Stockholm, Sverige
 2001-02-16 SE 01-0316
 2001-08-01

(21) MA 2001 00851

(54) 1) En forlygte 2) baglygte 3) bremselygte, alle delene til en bil

(51)-Cl.26 06



Løbenr. 1



Løbenr. 2



Løbenr. 3

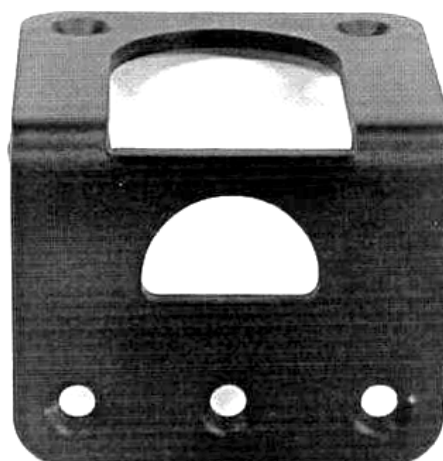
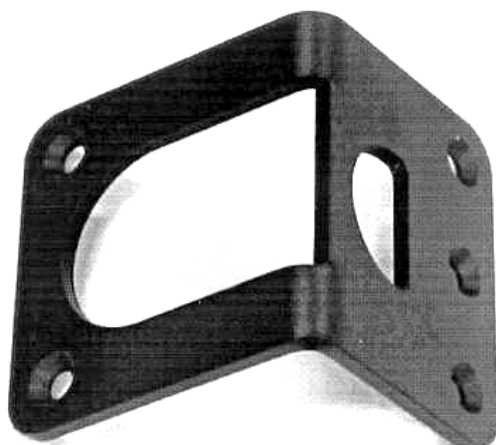
(71)ANSØGER(E):
(74)FULDMÆGTIG:
(72)FREMBRINGER(E):
(30)PRIORITET:
(22)ANSØGNINGSDATO:

Fiat Auto S.p.A., Corso Giovanni Agnelli 200, I-10135 Torino, Italien
Hofman-Bang Zacco A/S, Hans Bekkevolds Allé 7, 2900 Hellerup, Danmark
Lorenzo Vaschetto, Via Pirandello 8, I-10051 Avigliana (Torino), Italien
2001-02-26 IT TO20010000059
2001-08-21

(21) MA 2001 00897

(54) Et beslag til højttalere

(51)-Cl.08 08



(71)ANSØGER(E):
(72)FREMBRINGER(E):
(22)ANSØGNINGSDATO:

Dansk P A Center A/S, Hejreskovvej 20, 3490 Kvistgård, Danmark
Anders Christensen, Holmagervej 3, 2765 Smørum, Danmark
2001-09-06

(21) MA 2001 00904

(54) 1) Et emfang med glasskærm 2) del dertil

(51)-Cl.23 04



Løbenr. 1



Løbenr. 2

(71)ANSØGER(E):
(74)FULDMÆGTIG:
(72)FREMBRINGER(E):
(22)ANSØGNINGSDATO:
(66)BEMÆRKNINGER

Trepol A/S, Ursusvej 5, Skovby, 8464 Galten, Danmark
Patrade A/S, Fredens Torv 3 A, 8000 Århus C, Danmark
Richard Poulsen, GI Stillingvej 425, 8462 Harlev Jylland, Danmark
2001-09-07
Ansøger har samme dag indleveret MA 2001 00903

Offentligt tilgængelige mønsteransøgninger

Klasse 9

(21)MA 2001 00966
(71)ANSØGER(E):
(30)PRIORITET:
(22)ANSØGNINGSDATO:

Emballage og beholdere til transport eller håndtering af varer

(54)En flaske
THE PROCTER & GAMBLE COMPANY, One Procter & Gamble Plaza, Cincinnati, Ohio 45202, USA
2000-09-01 GB 2095505
2001-02-21

Registrerede mønstre

Akterne i nedenstående ansøgninger er tilgængelige for enhver, jfr. mønsterlovens § 19.

(11) Ansøgningsnummer	(44) Bekendtgjort i Reg. Tid. nr.	(11) Registreringsnummer	(15) Registreringsdato	(18) Registreringen er gyldig til
MA 2000 00650	30, 2001	MR 2001 00972	20011010	20050614
MA 2000 00694	30, 2001	MR 2001 00973	20011010	20050628
MA 2001 00094	30, 2001	MR 2001 00974	20011010	20060124
MA 2001 00106	30, 2001	MR 2001 00975	20011010	20060126
MA 2001 00151	30, 2001	MR 2001 00976	20011010	20060207
MA 2001 00231	30, 2001	MR 2001 00977	20011010	20060223
MA 2001 00274	30, 2001	MR 2001 00978	20011010	20060312
MA 2001 00397	30, 2001	MR 2001 00979	20011010	20060409
MA 2001 00419	30, 2001	MR 2001 00980	20011010	20060417
MA 2001 00426	30, 2001	MR 2001 00981	20011010	20060419
MA 2001 00431	30, 2001	MR 2001 00982	20011010	20060420
MA 2001 00503	30, 2001	MR 2001 00983	20011010	20060509
MA 2001 00547	30, 2001	MR 2001 00984	20011010	20060522
MA 2001 00578	30, 2001	MR 2001 00985	20011010	20060606
MA 2001 00596	30, 2001	MR 2001 00986	20011010	20060614
MA 2001 00609	30, 2001	MR 2001 00987	20011010	20060619
MA 2001 00610	30, 2001	MR 2001 00988	20011010	20060619
MA 2001 00617	30, 2001	MR 2001 00989	20011010	20060622
MA 2001 00618	30, 2001	MR 2001 00990	20011010	20060622
MA 2001 00632	30, 2001	MR 2001 00991	20011010	20060628

Ændringer

Ændringer vedrørende retten til mønstret, mønsterhavers navn, bopæl, fulm. m.v.

Overdragelser:

(11) MR 1999 00761

Til: (71) Landscape I/S, v/ Tom Rossau og Kim S. Sørensen, Istedgade 59, 1650 København V, Danmark

Navneændringer:

Adresseændringer:

(11) MR 1999 01127

Til: (71) Kim Gröne Jensen, Brandmosevej 28, 2750 Ballerup, Danmark

(11) MR 1999 01128

Til: (71) Kim Gröne Jensen, Brandmosevej 28, 2750 Ballerup, Danmark

Ændring af fuldmægtigoplysninger:

Begrænsninger:

Fornyelse af mønsterregistreringer

Fornyelse af registreringer foretaget i medfør af lov om mønstre nr. 218 af 27. maj 1970.

(11) Registreringsnummer

(18) Gyldig til

MR 1993 00125	20060423
MR 1992 00412	20060423
MR 1992 00989	20061202
MR 1992 00990	20061202
MR 1992 01070	20061212
MR 1997 00355	20061223
MR 1997 00356	20061223
MR 1997 00357	20061223
MR 1997 00358	20061223
MR 1997 00359	20061223
MR 1997 00360	20061223
MR 1997 00524	20061223
MR 1997 00525	20061223
MR 1997 00764	20061223
MR 1997 00765	20061223
MR 1997 00380	20061223
MR 1997 00384	20061230
MR 1997 00385	20061230
MR 1997 00386	20061230
MR 1997 00267	20061011
MR 1997 00566	20061016
MR 1997 00618	20061118
MR 1997 00485	20060923
MR 1997 00463	20061218
MR 1997 00564	20061011

Udslettelser af registreringer

Udslettelser af registreringer foretaget i medfør af lov om mønstre nr. 218 af 27. maj 1970.

(11)MR 1995 01157



**Patent- og
Varemærkestyrelsen**
Erhvervsministeriet

Helgeshøj Allé 81
2630 Taastrup

Tlf. 4350 8000
Fax 4350 8001
E-post pvs@dkpto.dk
www.dkpto.dk

Pr. 1. oktober 2001

Patenter
Supplerende beskyttelsescertifikater
Brugsmodeller
Chips (halvledertopografier)
Kommunevåbener og -segl
Skorstensmærker og kontorflag
Design
Vare- og fællesmærker
Publikationer
Erhvervsservice
Kopiservice
Kurser og foredrag

Prisliste vedrørende internationale ansøgninger (PCT) og europæiske patentansøgninger (EPK) samt vedrørende ansøgninger om international varemærkereгистраering og EU-varemærkereгистраering kan fås ved henvendelse til Patent- og Varemærkestyrelsen.

PRISLISTE

(12.1-okt01) Is/PVS - Udgivet 26. juli 2001

Patenter

	kr.
1. Ansøgningsgebyr	
a. Grundgebyr	3000,00
b. Tillægsgebyr for hvert patentkrav ud over 10	300,00
2. Gebyrer for nyhedsundersøgelse af international type (PL §9)	
I Når den svenske patentmyndighed er nyhedsundersøgende:	
a. Grundgebyr	7090,00
b. Tillægsgebyr for hvert krav ud over 10	115,00
c. Ekspeditionsgebyr	500,00
II Når Den Europæiske Patentmyndighed er nyhedsundersøgende:	
a. Grundgebyr	
1. For en prioritetsgivende ansøgning	7090,00
2. I alle andre tilfælde	11120,00
b. Ekspeditionsgebyr	500,00
3. Gebyr for senere indlevering af dansk oversættelse af international ansøgning	1100,00
4. Genoptagelsesgebyr	700,00
5. Patentmeddelelsesgebyr	
a. Grundgebyr	2850,00
b. Tillægsgebyr for hver side ud over 35 sider	80,00
c. Tillægsgebyr for hvert patentkrav, for hvilket der ikke er betalt ansøgningsgebyr	300,00
6. Gebyr for publicering af oversættelser af europæiske patentskrifter	
a. Grundgebyr	1700,00
b. Tillægsgebyr for hver side ud over 35 sider	80,00
7. Gebyr for publicering af ændrede danske patentskrifter	
a. Grundgebyr	2850,00
b. Tillægsgebyr for hver side ud over 35 sider	80,00
8. Gebyr for publicering af ændrede oversættelser af europæiske patentskrifter	
a. Grundgebyr	1700,00
b. Tillægsgebyr for hver side ud over 35 sider	80,00
9. Genoprettelsesgebyr	3000,00
10. Årsgebyrer	
1. gebyrår	500,00
2. gebyrår	500,00
3. gebyrår	500,00
4. gebyrår	1100,00
5. gebyrår	1250,00
6. gebyrår	1400,00
7. gebyrår	1600,00
8. gebyrår	1800,00
9. gebyrår	2050,00
10. gebyrår	2300,00
11. gebyrår	2550,00
12. gebyrår	2800,00
13. gebyrår	3050,00
14. gebyrår	3300,00
15. gebyrår	3600,00
16. gebyrår	3900,00
17. gebyrår	4200,00
18. gebyrår	4500,00
19. gebyrår	4800,00
20. gebyrår	5100,00
Årsgebyrer, der betales senere end forfaldsdag, forhøjes med 20%. Gebyret skal være betalt inden 6 måneder efter forfaldsdagen.	
11. Gebyr for fremsættelse af indsigelse	2500,00
12. Gebyr for administrativ omprøvnin g	7000,00
13. Klagegebyr	8000,00

Ovennævnte priser skal ikke tillægges moms

Supplerende beskyttelsescertifikater

	kr.
1. Ansøgningsgebyr	3000,00
2. Genoptagelsesgebyr	600,00
3. Genoprettelsesgebyr	3000,00
4. Årsgebyr pr. påbegyndt gebyrår	5100,00
Årsgebyrer, der betales senere end forfaldsdag, forhøjes med 20%. Gebyret skal være betalt inden 6 måneder efter forfaldsdagen.	
5. Gebyr for administrativ omprøvnin g	1500,00
Der skal betales et gebyr på 7000 kr. for eventuel omprøvnin g af grundpatentet	
6. Klagegebyr	4000,00

Ovennævnte priser skal ikke tillægges moms

Brugsmodeller

	kr.
1. Ansøgningsgebyr	2000,00
2. Gebyr for senere indlevering af dansk oversættelse af international ansøgning	1100,00
3. Genoptagelsesgebyr	400,00
4. Fornyelsesgebyrer	
For 1. periode	2000,00
For 2. periode	3000,00
Fornyelsesgebyrer, der betales efter udløbet af den pågældende registreringsperiode, forhøjes med 20%.	
5. Gebyr for prøvnin g før eller efter registrering	4000,00
6. Gebyr for behandling af anmodning om udslettelse	2000,00
7. Gebyr for bekendtgørelse af ændret registrering og publicering af ændret formulering	1100,00
8. Klagegebyr	5000,00

Ovennævnte priser skal ikke tillægges moms

Chips (halvledertopografier)

	kr.
1. Ansøgningsgebyr	1500,00
2. Gebyr for behandling af anmodning af overførelse af ansøgning om registrering	1000,00
3. Klagegebyr	4000,00

Ovennævnte priser skal ikke tillægges moms

Kommunevåbener og -segl

	kr.
1. Ansøgningsgebyr	2000,00

Ovennævnte pris skal ikke tillægges moms

Skorstensmærker og kontorflag

	kr.
1. Ansøgningsgebyr	2000,00

Ovennævnte pris skal ikke tillægges moms

Design

	kr.
1. Ansøgningsgebyr	1200,00
Tillægsgebyrer:	
a. Ved samregistrering for hvert design ud over det første	700,00
b. For offentliggørelse af hver afbildning ud over den første ¹⁾	400,00
2. Genoptagelsesgebyr	400,00
3. Gebyr for supplerende forundersøgelse	1500,00
Tillægsgebyr:	
Ved samregistrering for hvert design ud over det første	900,00
4. Fornyelsesgebyr ²⁾	2200,00
Tillægsgebyr:	
Ved samregistrering for hvert design ud over det første	1100,00
Fornyelsesgebyrer inkl. tillægsgebyr, der betales efter udløbet af den pågældende registreringsperiode, forhøjes med 20%.	
5. Gebyr for administrativ prøvning	
Pr. design, herunder design indeholdt i en samregistrering	3000,00
6. Gebyr for offentliggørelse af registrering i ændret form	400,00
Tillægsgebyr:	
For offentliggørelse af hver afbildning ud over den første	400,00
7. Genoprettelsesgebyr	3000,00
8. Klagegebyr	4000,00

Ovennævnte priser skal ikke tillægges moms

¹⁾ Omfatter også bekendtgørelse iht. den hidtil gældende mønsterlov

²⁾ Omfatter også fornyelse af registreringer iht. den hidtil gældende mønsterlov

Vare- og fællesmærker

	kr.
1. Ansøgningsgebyr	
a. Grundgebyr	2350,00
b. Tillægsgebyr for hver klasse ud over 3	600,00
Der er i alt 42 klasser	
2. Gebyr for videreførelse af Madrid-Protokol-registrering som dansk vare- eller fællesmærke-ansøgning	1500,00
3. Fornyelsesgebyr	
a. Grundgebyr	2350,00
b. Tillægsgebyr for hver klasse ud over 3	600,00
Fornyelsesgebyrer inkl. tillægsgebyr, der betales efter udløbet af den pågældende registreringsperiode, forhøjes med 20%.	
4. Gebyr for anmodning om deling af en ansøgning eller en registrering	
for hver udskilt ansøgning eller registrering	2000,00
5. Gebyr for fremsættelse af indsigelse	2500,00
6. Gebyr for administrativ ophævelse	2500,00
7. Klagegebyr	4000,00
8. Gebyr for underretning til indehaver af varemærkerettighed	
Årligt gebyr	1000,00

Ovennævnte priser skal ikke tillægges moms

Publikationer

	kr.
1. Årsabonnement	
a. Dansk Patenttidende	1000,00
b. Patentskrifter	
– på papir	8000,00
– på CD-ROM (ESPACE-DK)	5000,00
c. Dansk Patentregister	400,00
d. Sammendrag af almindeligt tilgængelige danske patentansøgninger	
– Alle sektioner	8000,00
– sektion A	1600,00
– sektion B	1600,00
– sektion C07 + C12	1600,00
– sektion C, resten	900,00
– sektion D	500,00
– sektion E	900,00
– sektion F	900,00
– sektion G	900,00
– sektion H	900,00
e. Oversættelser af EP-skrifter	8000,00
f. Dansk Brugsmodeltidende	600,00
g. Brugsmodelskrifter	8000,00
h. Dansk Varemærketidende	1000,00
i. Dansk Varemærkerregister	200,00
j. Varemærke-særtidende med §13-afslag	100,00
k. Varemærkeindsigelsestidende	200,00
l. Nye danske varemærkeansøgninger, ugeliste	450,00
m. Dansk Designtidende	600,00
n. Dansk Designregister	200,00
o. Patenthåndbog, ved tegning af abonnement	500,00
– løsblade hertil, pr. side	10,00
p. Brugsmodelhåndbog, ved tegning af abonnement	500,00
– løsblade hertil, pr. side	10,00
q. Ankenævnskendelser	
– alle kendelser	4200,00
– kendelser/patent- og brugsmodelområdet	2000,00
– kendelser/vare- og fællesmærkeområdet	2000,00
– kendelser/design- og chipsområdet	400,00

Abonnementer tillægges porto

2. Løssalg	
a. Dansk Patenttidende	40,00
b. Dansk Patentregister	400,00
c. Sammendrag af alm. tilgængelige patentansøgninger	30,00
d. Dansk Varemærketidende	40,00
e. Dansk Varemærkerregister	200,00
f. Varemærke-særtidende med §13-afslag	100,00
g. Varemærkeindsigelsestidende	200,00
h. Varemærkeindsigelsestidende, udk. 1995	300,00
i. Dansk Designtidende	40,00
j. Dansk Designregister	200,00
k. Dansk Brugsmodeltidende	40,00
l. Sammendrag af alm. tilgængelige brugsmodelansøgninger	30,00
m. Fremlæggelses- og patentskrifter på CD-ROM (ESPACE-DK)	
– 1993-2000, pr. årgang	5000,00
– 1990-1992, pr. årgang	2000,00

Ovennævnte priser skal ikke tillægges moms

Fremlæggelses-, patent- og brugsmodelskrifter samt oversættelser af EP-skrifter leveres til gældende kopipris

3. Love og bekendtgørelser	
vedr. industriel ejendomsret	12,00-33,00
4. Andre publikationer	
a. Varemærkeklassifikation	
– alfabetisk liste	500,00
– klassedelt liste	400,00
b. Mønsterklassifikation	35,00
– ændringer og tilføjelser hertil	15,00

5. "Fra væsen til virksomhed", Danske patenter gennem 100 år (fås på dansk og engelsk), inkl. moms	195,00
---	--------

Ovennævnte priser tillægges moms, hvis andet ikke er angivet

Erhvervsservice

	kr.
1. Timepris*	900,00
2. Løbende overvågninger	
a. Overvågning af ansøgninger Overvågning af dansk patent-, brugsmode-, design- eller varemærkeansøgning sammensættes af: Pris pr. år	1500,00
Pris pr. meddelelse	375,00
b. Øvrige overvågninger beregnes efter timepris Hertil skal lægges evt. online-udgifter	
3. Navneundersøgelser*	
a. International undersøgelse af patentrettigheder i 1-2 navne inkl. op til 40 referencer	2500,00
Yderligere referencer, pr. reference	16,00
Yderligere navne, pr. navn	750,00
b. Undersøgelse af patent- og brugsmodele rettigheder med gyldighed for Danmark i 1-2 navne	1800,00
Yderligere navne, pr. navn	375,00
c. Øvrige navneundersøgelser beregnes efter timepris Hertil skal lægges evt. online-udgifter	
4. Patentfamilieundersøgelser og statusundersøgelser*	
a. Patentfamilieundersøgelse	1000,00
b. Patentfamilieundersøgelse, inkl. status	2000,00
c. Statusundersøgelse af udenlandske rettigheder Første nummer	750,00
Pr. følgende nummer	375,00
d. Statusundersøgelse af danske rettigheder, pr. nummer	375,00
e. Øvrige undersøgelser beregnes efter timepris Hertil skal lægges evt. online-udgifter	
5. Kollisionsundersøgelser af varemærker, inkl. 3 klasser*	
Yderligere klasser, pr. 10 klasser	500,00
6. Skanning af varemærker*	
a. Første klasse	500,00
b. Yderligere klasser, pr. klasse	200,00
c. Skanning af alle 42 klasser	3000,00
7. LOGO-skanning* , inkl. op til 25 referencer	
Yderligere referencer, pr. 25 referencer	500,00
8. Varemærkedatabase*	
a. Første klasse	3000,00
b. Yderligere klasser - op til 4, pr. klasse	1500,00
9. Skanning af varemærker ansøgt eller registreret i udlandet*	
a. Første klasse for 1-2 lande	1000,00
b. Følgende lande, pr. land	500,00
c. Følgende klasser, pr. klasse	200,00
10. Pris for levering pr. telefax	
	75,00

* Hastelevering kan aftales mod pristillæg.

Ovennævnte priser tillægges moms

Kopiservice

	kr.
1. Fotokopier af patent- og brugsmodepublikationer	
a. Pris pr. publikation indtil 200 sider	50,00
b. Publikationer ud over 200 sider: pris efter aftale	
2. Fotokopier, taget på læsesalen ved kontant betaling, pr. side, inkl. moms	
	3,00
3. Udenlandske patentpublikationer, der ikke findes i egne samlinger	
I ved hjemtagning fra udlandet:	
a. Pris for hjemtagning	100,00
b. Pris pr. publikation	100,00
Hjemtagning af sagsakter fra USA og patentpublikationer og sagsakter fra Sydafrika: Pris efter aftale.	
II ved levering af tilsvarende publikation fra egne samlinger:	
a. Identifikation	100,00
b. Kopipris (se pkt. 1)	
4. Engelsksprogede sammendrag, der ikke findes i egne samlinger , pr. sammendrag	
	50,00
5. Tidsskriftsartikler o.l., der ikke findes i egne samlinger	
a. Pris for hjemtagning	100,00
b. Pris pr. artikel	100,00
6. Aktindsigt i europæiske patenter og patentansøgninger	
a. Ekspedition (inkl. EPO-gebyr)	315,00
b. Kopier	
– ved tilsendelse, pr. side	3,25
– ved afhentning, pr. side	2,50
– ved afhentning og kontant betaling, pr. side inkl. moms	3,00
7. Databaseudskrift vedr. en varemærkeretlighed	
	50,00
Ovennævnte priser tillægges moms, hvis andet ikke er angivet	
8. Bekræftet kopi af en patent-, brugsmode-, design- eller varemærkeansøgning	
Hertil skal lægges kopiprisen (3,25 kr. pr. side)	300,00
9. Bekræftet udskrift af patent-, certifikat-, brugsmode-, topografi-, design- eller varemærkesagsregistret	
	300,00
10. Bekræftet udskrift af registret over kommunevåbener og -segl eller registret over skorstensmærker og kontorflag ..	
	200,00
11. Udskrift af patent-, certifikat-, brugsmode-, topografi-, design- eller varemærkesagsregistret, registret over kommunevåbener og -segl eller registret over skorstensmærker og kontorflag	
	50,00
Ovennævnte priser skal ikke tillægges moms	
12. Priser for levering	
a. Levering pr. telefax	75,00
b. Ekspreslevering pr. telefax	275,00
c. Ekspreslevering pr. post	200,00
Hertil lægges porto	
Ovennævnte priser tillægges moms	

Kurser og foredrag

	kr.
1. Kurser	
Priser på åbne og virksomhedsinterne kurser fås ved direkte henvendelse til KursusCentret	
2. Foredrag*	
Første time	2000,00
Følgende timer, pr. time	1500,00

* Særpriser afhængig af deltagerantal og forberedelsestid

Ovennævnte priser tillægges moms

INID-koder

Internationally agreed Numbers for the Identification of (bibliographic) data (INID)

- (11) Serial number of the registration
- (15) Date of the registration/Date of the renewal
- (17) Expected duration of the registration/renewal
- (18) Expected expiration date of the registration/renewal
- (21) Serial number of the application
- (22) Date of filing of the application
- (23) Name and place of exhibition, and date on which the industrial design was first exhibited there (Exhibition priority date)
- (24) Date from which the industrial design right has effect
- (29) Indication of the form in which the industrial design is filed, e.g. as a reproduction of the industrial design or as a specimen thereof
- (30) Data relating to priority under the Paris Convention
- (43) Date of publication of the industrial design before examination
- (44) Date of publication of the industrial design after examination but before registration
- (45) Date of publication of the registered industrial design
- (46) Date of expiration of deferment
- (51) International Classification for Industrial Designs (class and subclass of the Locarno Classification)
- (54) Designation of article(s) or product(s) covered by the industrial design or title of the industrial design
- (55) Reproduction of the industrial design (e.g., drawing, photograph) and explanations relating to the reproduction
- (57) Description of characteristic features of the industrial design including indication of colors
- (58) Date of recording of any kind of amendment in the Register
- (62) Serial number(s) and, if available, filing date(s) of application(s), registration(s) or document(s) related by division
- (66) Serial number(s) of the application or the registration of the design(s), which is(are) a variant(s) of the present one
- (71) Name(s) and address(es) of the applicant(s)
- (72) Name(s) of the creator(s) if known to be such
- (73) Name(s) and address(es) of the owner(s)
- (74) Name(s) and address(es) of the representative(s)

Domestic Codes for the Identification of Data

- (DL) Data concerning license
- (DP) Data concerning pawning

Internationalt vedtagne Numre til Identifikation af Data (INID)

- Registreringsnummer
- Registreringsdato/fornyelsesdato
- Forventet registreringsperiode/fornyelsesperiode
- Forventet udløbsdato for registrering/fornyelse
- Ansøgningsnummer
- Ansøgningsdato
- Udstillingsnavn og -sted og dato for første udstilling (udstillingsprioritetsoplysninger)
- Indleveringsdato
- Angivelse af i hvilken form designet er indleveret, fx som en afbildning af designet eller som en model heraf
- Oplysninger om prioritet efter Pariserkonventionen
- Dato for offentlig tilgængelighed
- Bekendtgørelsesdato for ansøgningen
- Offentliggørelse af registreringen
- Udsættelsesdato
- International klassifikation af design (klasser og underklasser i Locarno Klassifikationen)
- Vareangivelse/produktangivelse
- Afbildninger af designet (fx tegninger, fotografier) og forklaringer vedrørende afbildningerne
- Beskrivelse af karakteristiske træk vedr. designet, herunder angivelse af farver
- Dato for tilførsel til registret
- Nummer på hovedansøgning eller udskilt ansøgning
- Numre på beslægtede ansøgninger
- Ansøgners navn og -adresse
- Frembringers/designers navn og adresse
- Indehaverens navn og -adresse
- Fuldægtignavn og -adresse

Interne koder til identifikation af data

- Licensoplysninger
- Pantoplysninger
- Oplysninger om konkurs



**Patent- og
Varemærkestyrelsen**

Erhvervsministeriet

Helgeshøj Allé 81
DK-2630 Taastrup
Tlf. +45 43 50 80 00
Fax +45 43 50 80 01
Giro 8 989 923
E-mail pvs@dkpto.dk
www.dkpto.dk