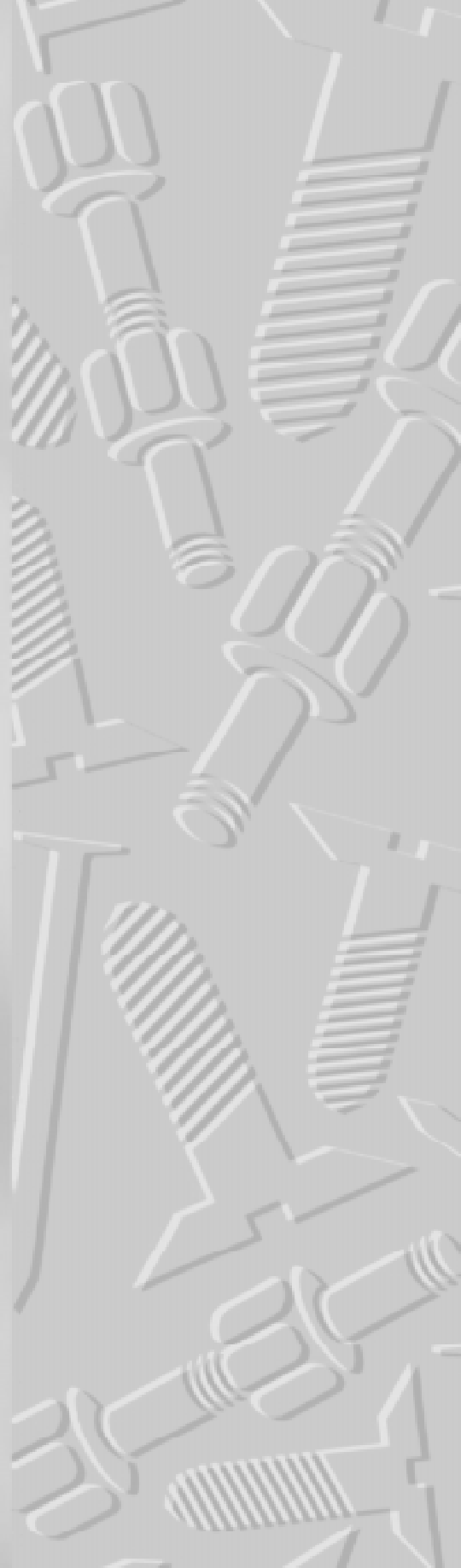


Dansk Brugsmodel Tidende



Anvendte publikationskoder

W	sammendrag af almindeligt tilgængelig brugsmødelansøgning
U1	almindeligt tilgængelig brugsmødelansøgning uden prøvning
U3	registreret brugsmødel uden prøvning
U4	registreret brugsmødel med prøvning
Y3	registreret brugsmødel uden prøvning - efter U1
Y4	registreret brugsmødel med prøvning - efter U1 eller U3
Y5	ændret registreret brugsmødel uden prøvning - efter U3
Y6	ændret registreret brugsmødel med prøvning - efter U3 eller U4
Z5	ændret registreret brugsmødel uden prøvning - efter U1 eller Y3
Z6	ændret registreret brugsmødel med prøvning - efter U1 eller Y3 eller U1 og Y4

INDHOLD

Klasseregister	693
Brugsmødelregistreringer i publiceringsnummerorden (bilag)	695
Ændrede brugsmødelregistreringer med prøvning i publiceringsnummerorden (bilag)	713
Registrerede brugsmødel, hvori der er anmodet om prøvning eller udslettelse, i publiceringsnummerorden	715
Registrerede brugsmødel, som er opretholdt i uændret form efter anmodning om prøvning eller udslettelse, i publiceringnummerorden	716
Fornyelse af registrerede brugsmødel, i publiceringsnummerorden	717
Registrerede brugsmødel, der er ophørte, i publiceringsnummerorden	718
Prisliste pr. 1. juli 1999	719
Prisliste pr. 1. januar 2000	723

Abonnementsprisen for årgangen er 600,- kr. Abonnement tegnes i Patent- og Varemærkestyrelsen, Helgeshøj Allé 81, 2630 Tåstrup, tlf. 43 50 85 40 eller 43 50 85 35, Gironr. 4 02 05 53, hvor enkelte numre sælges for en pris af 40 kr.

Ansvarlig for redaktion: Niels Ravn
Trykt hos Patent- og Varemærkestyrelsen

ISSN 0907-4597

Klasseregister

Liste over almindeligt tilgængelige brugsmodelansøgninger og brugsmodelregistreringer ordnet efter klasser

Forsiderne til ansøgningerne og brugsmodelskrifterne indeholdende bibliografiske oplysninger, sammendrag og tegning m.m. kan ses i de efterfølgende bilag, hvor de står i publiceringsnummerorden.

(51) Klasse	Publ.type	(10) Publ.nr.	(51) Primær klasse
A 01 K 11/00	U3	DK 1999 00351	A 01 K 11/00
A 01 K 31/16	U3	DK 1999 00398	A 01 K 31/16
A 21 C 11/18	U3	DK 1998 00323	A 21 C 11/18
A 22 C 11/00	U3	DK 1999 00390	A 22 C 11/00
A 22 C 11/02	U3	DK 1999 00390	A 22 C 11/00
A 47 B 95/02	U3	DK 1998 00420	A 47 B 95/02
A 47 F 5/04	U3	DK 1999 00353	A 47 G 33/12
A 47 F 7/00	U3	DK 1999 00353	A 47 G 33/12
A 47 G 29/12	U3	DK 1999 00296	A 47 G 29/12
A 47 G 33/12	U3	DK 1999 00353	A 47 G 33/12
A 47 J 31/40	U3	DK 1999 00245	A 47 J 31/44
A 47 J 31/44	U3	DK 1999 00245	A 47 J 31/44
A 61 G 7/10	U3	DK 1999 00410	A 61 G 7/10
A 61 G 7/12	U3	DK 1999 00410	A 61 G 7/10
A 61 M 25/02	U3	DK 1999 00396	A 61 M 25/02
A 63 B 21/00	U3	DK 1999 00349	A 63 B 21/00
B 65 D 79/02	U3	DK 1999 00330	G 01 N 33/02
B 65 F 1/00	Y6	DK 1995 00441	B 65 F 1/14
B 65 F 1/14	Y6	DK 1995 00441	B 65 F 1/14
E 01 H 3/02	U3	DK 1999 00382	E 01 H 10/00
E 01 H 10/00	U3	DK 1999 00382	E 01 H 10/00
E 06 C 7/00	U3	DK 1999 00303	E 06 C 7/08
E 06 C 7/08	U3	DK 1999 00303	E 06 C 7/08
F 16 M 13/02	U3	DK 1999 00353	A 47 G 33/12
F 23 K 3/00	U3	DK 1999 00100	F 24 B 1/02
F 23 L 9/04	U3	DK 1999 00100	F 24 B 1/02
F 24 B 1/02	U3	DK 1999 00100	F 24 B 1/02
F 24 B 13/00	U3	DK 1999 00100	F 24 B 1/02
F 24 B 13/04	U3	DK 1999 00100	F 24 B 1/02
F 25 C 1/14	U3	DK 1999 00342	F 25 C 1/14
G 01 N 31/00	U3	DK 1999 00330	G 01 N 33/02
G 01 N 33/02	U3	DK 1999 00330	G 01 N 33/02
G 01 N 33/50	U3	DK 1999 00330	G 01 N 33/02
G 06 F 15/20	U3	DK 1999 00351	A 01 K 11/00

BRUGSMODELREGISTRERINGER

I

PUBLICERINGSNUMMERORDEN



(12) BRUGSMODELSKRIFT

Patentdirektoratet
TAASTRUP

(21) **Ansøgningsnr.:** BA 1998 00323 (51) **Int.Cl.⁶:** A 21 C 11/18
 (22) **Indleveringsdag:** 1998-09-02
 (24) **Løbedag.:** 1998-09-02
 (41) **Alm. tilg. dato:** 1999-12-02
 (45) **Registreringsdato:** 1999-12-10
 (45) **Publiceringsdato:** 1999-12-10

(73) **Brugsmodeleindehaver:**
A/S Sven Karlsson & Søn, Industriparken 38A, 2750 Ballerup, Danmark

(72) **Frembringer:**
Jan Karlsson, c/o A/S Sven Karlsson & Søn Industriparken 38A, 2750 Ballerup, Danmark

(74) **Fuldmægtig:**
A/S Sven Karlsson & Søn, Industriparken 38A, 2750 Ballerup, Danmark

(54) **Benævnelse:**
Apparat til udpresning af dejstrimler

(57) **Sammendrag:**
Apparat til fremstilling af dejstrimler ved udpresning fra et pressekammer (1) via et antal individuelt udskiftelige tyller (5), hvor et pressekammer (1) med tyller (5) kan vinkelindstilles og fastholdes i denne stilling ved hjælp af fastholdelsesmidler (10), hvilken vinkelindstilling sker i forhold til et plan, der udgøres af fortrinsvis plane flader (15), f.eks. bageplader, til modtagelse af udpresede dejstrimler, hvilket apparat er indrettet på en sådan måde, at det er muligt at udpresse parallelle dejstrimler på en eller flere bageplader, samtidig med at en eller flere bageplader fremføres i takt med udpresningen af dejstrimlerne.

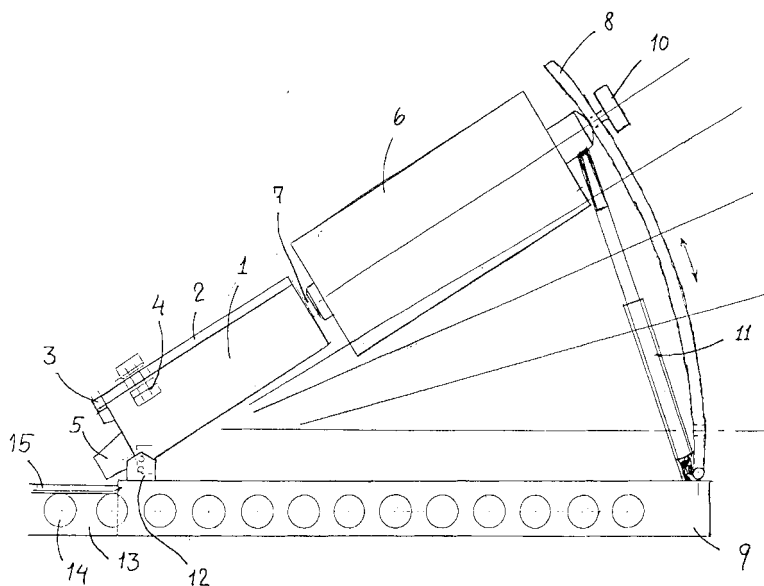


Fig. 1



(12) BRUGSMODELSKRIFT

Patentdirektoratet

TAASTRUP

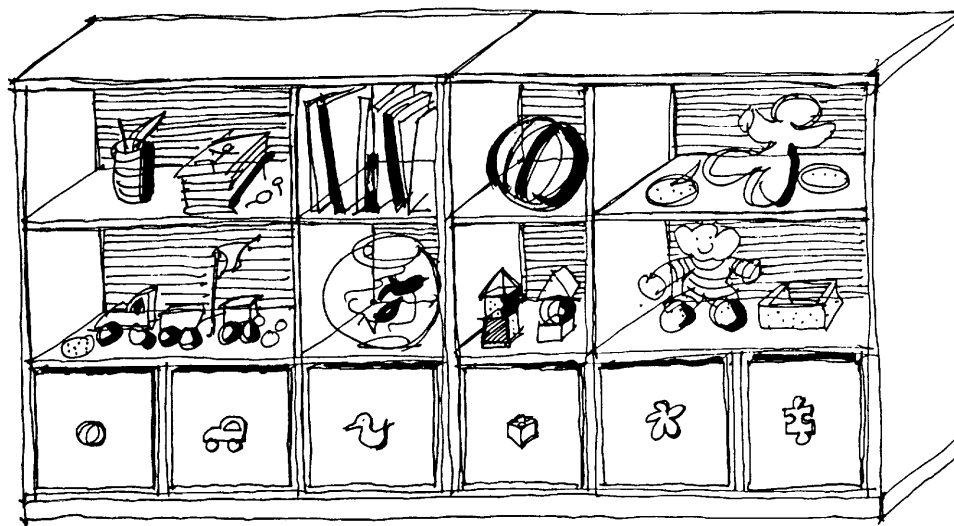
(21) **Ansøgningsnr.:** BA 1998 00420 (51) **Int.Cl.⁶:** A 47 B 95/02
 (22) **Indleveringsdag:** 1998-11-09
 (24) **Løbedag.:** 1998-11-09
 (41) **Alm. tilg. dato:** 1999-12-10
 (45) **Registreringsdato:** 1999-12-10
 (45) **Publiceringsdato:** 1999-12-10

(73) **Brugsmodelindehaver:**
 Ane Marie Hindhede, Torstilgårdsvej 34, 1tv, 8381 Mundelstrup, Danmark

(72) **Frembringer:**
 Ane Marie Hindhede, Torstilgårdsvej 34, 1tv, 8381 Mundelstrup, Danmark

(54) **Benævnelse:**
 Et greb/håndtag til opbevaringsmøbler, især skuffer, kasser og skabe beregnet til børnelegetøj, tøj og udstyr

(57) **Sammendrag:**
 Denne frembringelse angår et **greb** / håndtag til opbevaringsmøbler til børnelegetøj, børnetøj og børneudstyr, især skuffer, kasser og skabe. Via sin udformning identificerer grebet, hvad indholdet er i fx skuffen og er typisk udformet som en bil, en dukke, en klods, en puslebrik, en blyant, en bluse etc. Grebene kan udskiftes efterhånden som behovene ændres, idet de fastgøres med et demonterbart / udskifteligt beslag.
 Opfindelsen har det formål at gøre det lettere for børn og voksne at rydde op og genfinde legetingene samtidig med, at det har en praktisk funktion som greb/håndtag. Som sidegevinst har det en dekorativ værdi.



FIGUR 1 ♦ GREB/HÅNDTAG VIST PÅ SKUFFEFRONTER, FX:

BOLD BIL DYR KLODS DUKKE PUSLEBRİK



(12) BRUGSMODELSKRIFT

Patentdirektoratet
TAASTRUP

- (21) **Ansøgningsnr.:** BA 1999 00100 (51) **Int.Cl.⁶:** F 24 B 1/02; F 23 K 3/00;
F 24 B 13/00; F 24 B 13/04;
F 23 L 9/04
- (22) **Indleveringsdag:** 1999-03-08
- (24) **Løbedag.:** 1999-03-08
- (41) **Alm. tilg. dato:** 1999-12-10
- (45) **Registreringsdato:** 1999-12-10
- (45) **Publiceringsdato:** 1999-12-10
- (73) **Brugsmodeleindehaver:**
Stig Vindeløv, Fugløvej 8, 7760 Hurup Thy, Danmark
- (72) **Frembringer:**
Stig Vindeløv, Fugløvej 8, 7760 Hurup Thy, Danmark

- (54) **Benævnelse:**
Brænde-Pille-Combi Ovn

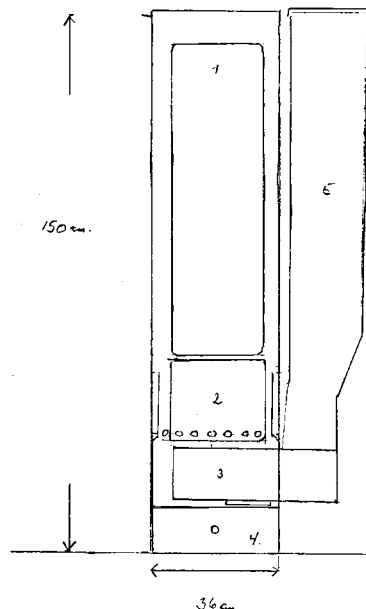
- (57) **Sammendrag:**
En ovn der kan fungere både på alm. brænde og på brændsels-
piller.

Eksisterende stuestokere kan kun fungere på piller, og støjer fra styring, motorer, snegle mv.

Med frembringelsen ønskes der tilvejebragt en ovn, der ikke har mekanisk eller elektrisk udstyr, der støjer og ovnen kan bruges som alm. brændeovn.

1. GRIS.
2. VINDLIE, LÅGER
3. PILLEBRÆNDKAMMER
4. ASKESKUFFE.
5. SILO.

- Fig 1.





(12) BRUGSMODELSKRIFT

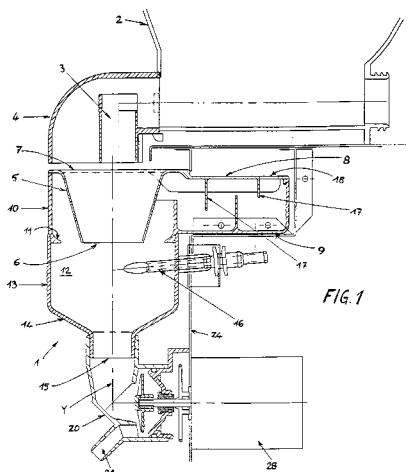
Patentdirektoratet

TAASTRUP

- (21) **Ansøgningsnr.:** BA 1999 00245 (51) **Int.Cl.⁶:** A 47 J 31/44; A 47 J 31/40
 (22) **Indleveringsdag:** 1999-06-30
 (24) **Løbedag.:** 1999-06-30
 (41) **Alm. tilg. dato:** 1999-09-30
 (45) **Registreringsdato:** 1999-12-10
 (45) **Publiceringsdato:** 1999-12-10
- (30) **Prioritetsoplysninger:**
 1998-06-30 IT PN98 A 000048
- (73) **Brugsmodeleindehaver:**
 Electrolux Zanussi Vending SpA, Via Roma 24 IT-24030 Valbrembo (BG), Italien
- (72) **Frembringer:**
 Stefano Gavazzi, Via Briolini 14 IT-24020 Albino (BG), Italien
 GianCarlo Pesenti, Via IV Novembre 88 IT-24030 Almenno S Salvatore (BG), Italien
- (74) **Fuldmægtig:**
 Budde, Schou & Ostenfeld A/S, Vester Søgade 10, 1601 København V, Danmark

- (54) **Benævnelse:**
 Forbedret blandeindretning til en automat til varme drikke

- (57) **Sammendrag:**
 Indretning til blanding af et pulverformigt udgangsmateriale og vand, hvilke udgør ingredienserne i en varm drik tilberedt i en distributionsautomat, der omfatter et blanderum (12) forsynet med organer (5, 16) til fremføring af henholdsvis det pulverformige udgangsmateriale, der kommer fra en beholder (2) anbragt foroven, og det varme vand, der kommer fra en vandvarmer ved siden af, samt et lavereliggende homogeniseringskammer (20). Organet (5) til fremføring af udgangsmaterialet er fremstillet i ét stykke med første organer (8, 17) med henblik på at tilbageholde den mest flygtige og fine del af det pulverformige udgangsmateriale, som bliver blandet med den damp, der udgår fra det varme vand, som sprøjtes ind i blanderummet (12).





(12) BRUGSMODELSKRIFT

Patentdirektoratet
TAASTRUP

(21) **Ansøgningsnr.:** BA 1999 00296 (51) **Int.Cl.⁶:** A 47 G 29/12
 (22) **Indleveringsdag:** 1999-08-16
 (24) **Løbedag.:** 1999-08-16
 (41) **Alm. tilg. dato:** 1999-12-10
 (45) **Registreringsdato:** 1999-12-10
 (45) **Publiceringsdato:** 1999-12-10

(73) **Brugsmodeleindehaver:**
ME-FA A/S, Fabriksvænget 2 B, 4130 Viby Sjælland, Danmark

(72) **Frembringer:**
Bjarne Sørensen, Horsevænget 84, 4130 Viby Sjælland, Danmark

(74) **Fuldmægtig:**
Bjarne Sørensen, Horsevænget 84, 4130 Viby Sjælland, Danmark

(54) **Benævnelse:**
Postboks

(57) **Sammendrag:**
Pakkepost med flere rum og centralåbning til brug for private.

Brev/pakkepostkasse med individuelle rum til flere uafhængige leverandører af pakker.
Når varen er leveret kan pågældende rum ikke åbnes uden nøgle.

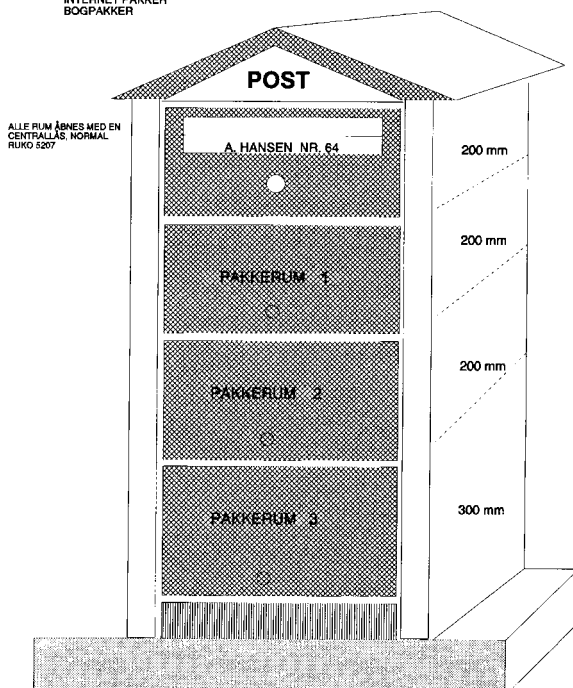
Næste rum er klar til brug for efterfølgende leverandør.

Alle rum åbnes af bruger ved brug af kun en lås.

KOMBINERET BREVKASSE (GODKENDT AF P&T) OG
PAKKEAFLEVERINGSRUM, SOM AUTOMATISK LUKKER NÅR
PAKKEN ER AFLEVERET OG LÅGEN ER LUKKET.

HVERT RUM BRUGES SEPERAT, D.V.S. AT DEN KAN MODTAGE SEPERAT POST SAMT
PAKKER FRA 3 FORSKELLIGE OMDELERE SÅSOM:

POSTBUDE
A POST/POSTORDRE
INTERNET PAKKER
BOGPAKKER





(12) **BRUGSMODELSKRIFT**

Patentdirektoratet

TAASTRUP

(21) **Ansøgningsnr.:** BA 1999 00303 (51) **Int.Cl.⁶:** E 06 C 7/08; E 06 C 7/00
(22) **Indleveringsdag:** 1999-08-20
(24) **Løbedag:** 1999-08-20
(41) **Alm. tilg. dato:** 1999-12-10
(45) **Registreringsdato:** 1999-12-10
(45) **Publiceringsdato:** 1999-12-10

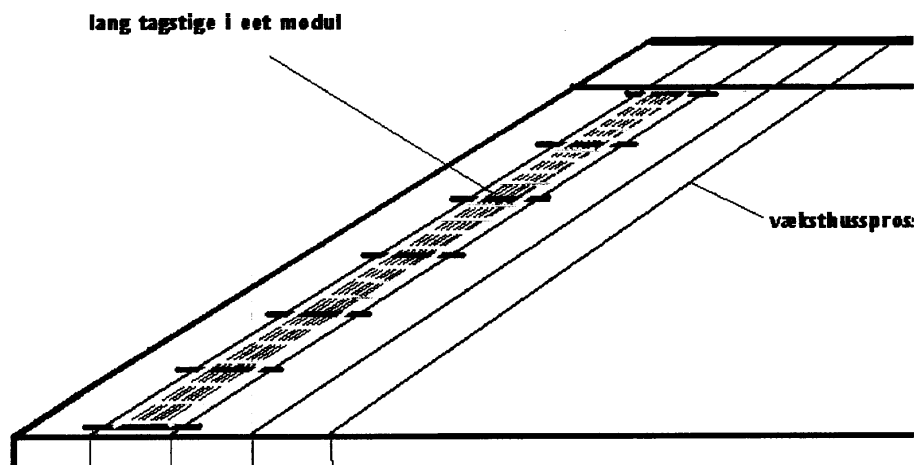
(73) **Brugsmodeleindehaver:**
Verner Kronberg Pedersen, Langtvedvej 17, 5540 Ullerslev, Danmark

(72) **Frembringer:**
Verner Kronberg Pedersen, Langtvedvej 17, 5540 Ullerslev, Danmark

(54) **Benævnelse:**
Tagstige til væksthuse

(57) **Sammendrag:**
Denne frimbringelse angår en tagstige, i aluminium til brug i forbindelse med arbejde på væksthuse. Det nye ved frembringelsen er at der mellem trinene er trukket stålvirer herved opnås et let og mere sikkert arbejdsredskab.

FIGUR 3





(12) BRUGSMODELSKRIFT

Patentdirektoratet
TAASTRUP

- (21) **Ansøgningsnr.:** BA 1999 00330 (51) **Int.Cl.⁶:** G 01 N 33/02; B 65 D 79/02;
G 01 N 33/50; G 01 N 31/00
- (22) **Indleveringsdag:** 1999-07-02
- (24) **Løbedag.:** 1999-07-02
- (41) **Alm. tilg. dato:** 1999-12-10
- (45) **Registreringsdato:** 1999-12-10
- (45) **Publiceringsdato:** 1999-12-10
- (73) **Brugsmodeleindehaver:**
Jørgen May Jepsen, Vesterballe 3, Brandsbøl, 6430 Nordborg, Danmark
- (72) **Frembringer:**
Jørgen May Jepsen, Vesterballe 3, Brandsbøl, 6430 Nordborg, Danmark
-

- (54) **Benævnelse:**
Bakterieindikator

- (57) **Sammendrag:**
Denne frembringelse angår en bakterieindikator til brug i forbindelse med varer, hvor man ønsker at se om der er eller har været uønsket bakterieudvikling. Det nye ved frembringelsen er, at bakterieindikatoren anbringes som en integreret del af fx. fødevarers emallage, som en særlig testenhed eller påmonteret indikator. Indikatoren kan påvise få eller mange, ønskede eller uønskede stoffer i varerne, det være bakterier, mikroorganismer, konserveringsstoffer, farvestoffer, vira eller andet.



(12) BRUGSMODELSKRIFT

Patentdirektoratet

TAASTRUP

(21) **Ansøgningsnr.:** BA 1999 00342 (51) **Int.Cl.⁶:** F 25 C 1/14
 (22) **Indleveringsdag:** 1999-09-22
 (24) **Løbedag.:** 1999-09-22
 (41) **Alm. tilg. dato:** 1999-12-10
 (45) **Registreringsdato:** 1999-12-10
 (45) **Publiceringsdato:** 1999-12-10

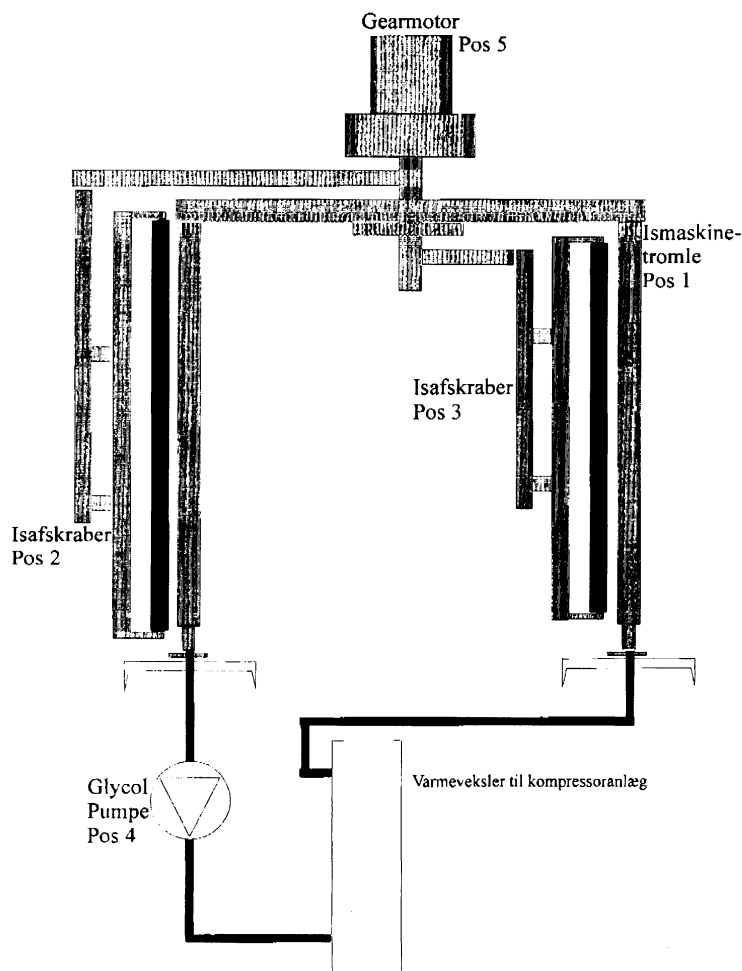
(73) **Brugsmodeleindehaver:**
 Anders Buus Køleservice ApS, Venøvej 3, 7900 Nykøbing M, Danmark

(72) **Frembringer:**
 Anders Buus, Venøvej 3, 7900 Nykøbing M, Danmark

(54) **Benævnelse:**
 Ismaskine med 2 isaftagere

(57) **Sammendrag:**
 Denne frembringelse angår en fleksibel ismaskine til brug i forbindelse med fremstilling af is i forskellige mængder. Det nye ved frembringelsen udgøres af, at tromlen ikke roterer om en vandret akse og at der kan skræbes is af på både yderside og inderside.

At kølingen af tromlen – og dermed fremstillingen af is – foregår med glycol og at isen afskræbes af roterende aksler med ikke glat overflade.





(12) BRUGSMODELSKRIFT

Patentdirektoratet
TAASTRUP

(21) **Ansøgningsnr.:** BA 1999 00349 (51) **Int.Cl.⁶:** A 63 B 21/00
 (22) **Indleveringsdag:** 1999-09-28
 (24) **Løbedag.:** 1999-09-28
 (41) **Alm. tilg. dato:** 1999-12-10
 (45) **Registreringsdato:** 1999-12-10
 (45) **Publiceringsdato:** 1999-12-10

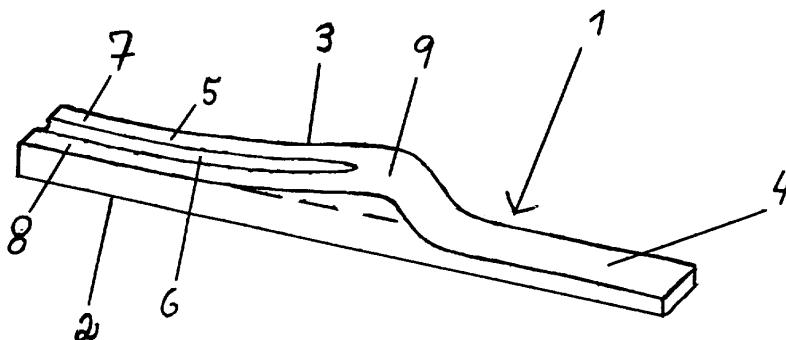
(73) **Brugsmodeleindehaver:**
Kai Poulsen, Hirsevænget 36A, 8464 Galten, Danmark

(72) **Frembringer:**
Kai Poulsen, Hirsevænget 36A, 8464 Galten, Danmark

(54) **Benævnelse:**
Rygstyrker

(57) **Sammendrag:**
Denne frembringelse er et gymnastikredskab til at styrke ryggen med, det nye er formen, og ved at ligge med ryggen ned på denne, vil støtte - trykket fra overkroppens vægt på rygmusklerne bevirke, at rygmusklerne vil kontrahere, trække sig sammen, og styrke ryggen - en fue i formen vil kun give et minimal tryk på rygsøjlen, de kendte måder at styrke ryggen med, kan være et problem for mange hvis de ikke har fysisk styrke nok til at anvende disse, rygstyrkeren kræver kun en lille fysisk styrke til almindelige gymnastikøvelser når man bruger den, og ikke brug af andre gymnastik-hjælperedskaber. se side 6 figur 1.

figur 1.





(12) BRUGSMODELSKRIFT

Patentdirektoratet

TAASTRUP

(21) **Ansøgningsnr.:** BA 1999 00351 (51) **Int.Cl.⁶:** G 06 F 15/20; A 01 K 11/00
 (22) **Indleveringsdag:** 1999-10-01
 (24) **Løbedag.:** 1999-10-01
 (41) **Alm. tilg. dato:** 1999-12-10
 (45) **Registreringsdato:** 1999-12-10
 (45) **Publiceringsdato:** 1999-12-10

(73) **Brugsmodelindehaver:**
 Slakteriernes Forskningsinstitut, Maglegårdsvej 2, 4000 Roskilde, Danmark

(72) **Frembringer:**
 Claus Hagdrup, Saantes Vænge 9, 2820 Gentofte, Danmark
 Klaus Thøgersen, Skovbakkevej 30, 2920 Charlottenlund, Danmark

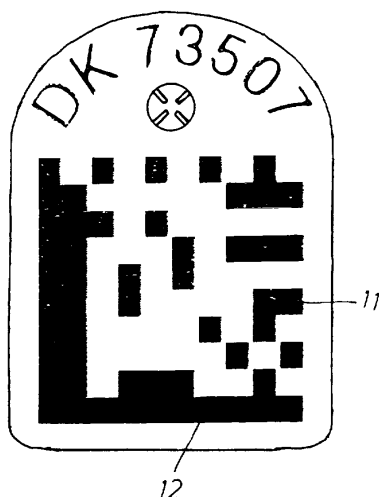
(54) **Benævnelse:**
 Øremærke af plast til mærkning af dyr

(57) **Sammendrag:**
 Et øremærke af plast til mærkning af dyr omfatter en hun-del med en plade (1), der har en åbning (2), og en han-del med en anden plade (4), der har en med hun-delens åbning samvirkende stift (5), som går hovedsagelig vinkelret ud fra pladen (4) og har en fortykkelse i stiftens frie ende.

Hun- eller han-delens plade (1,4) har en kodemærkning omfattende en datamatrikskode (11) med mindst 8x8 celler og højst 12x12 celler.

Mærket anvendes især til mærkning af slagtesvin, inden de sendes til slagtning og kan erstatte den i dag anvendte tatoveringsmærkning af dyrene. Mærket kan aflæses automatisk på slagteriets produktionslinie.

Fig. 3





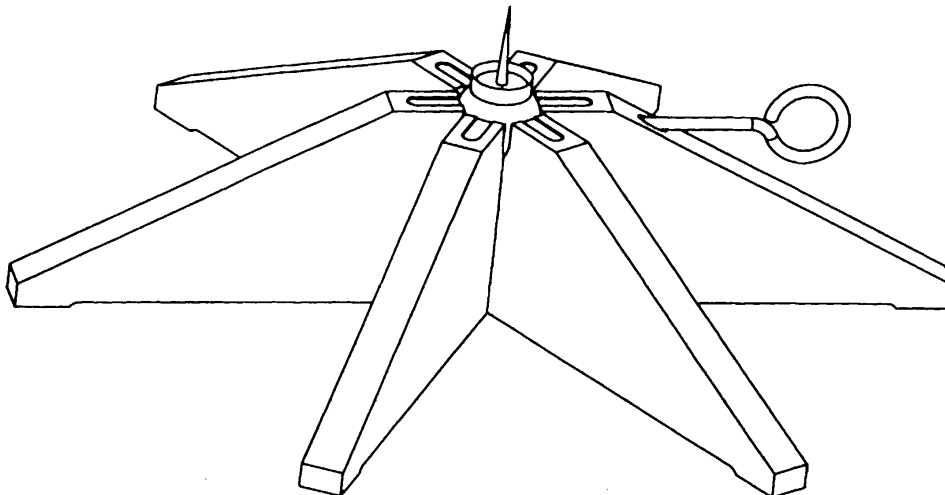
(12) BRUGSMODELSKRIFT

Patentdirektoratet
TAASTRUP

- (21) **Ansøgningsnr.:** BA 1999 00353 (51) **Int.Cl.⁶:** A 47 G 33/12; A 47 F 5/04;
F 16 M 13/02; A 47 F 7/00
- (22) **Indleveringsdag:** 1999-10-05
- (24) **Løbedag.:** 1999-10-05
- (41) **Alm. tilg. dato:** 1999-12-10
- (45) **Registreringsdato:** 1999-12-10
- (45) **Publiceringsdato:** 1999-12-10
- (73) **Brugsmodeleindehaver:**
Lene Bøgh Larsen, Vestergaardsvej 8, 9690 Fjerritslev, Danmark
- (72) **Frembringere:**
Lene Bøgh Larsen, Vestergaardsvej 8, 9690 Fjerritslev, Danmark
-

- (54) **Benævnelse:**
Justerbar juletræs fod/reklamestander

- (57) **Sammendrag:**
Denne frembringelse angår en justerbar fod til brug i forbindelse med juletræer/reklamestandere af forskellige størrelser. Det nye ved frembringelsen udgøres af, at der i foden er monteret et lodret justerbart kuglehoved hvorpå der er monteret en skrue. Den monterede skrue i kuglehovedet går ved indskruningen op indvendig i træet, samtidig med at en skarp progressiv krave skærer sig op i træet og derved stabiliserer træet.





(12) BRUGSMODELSKRIFT

Patentdirektoratet

TAASTRUP

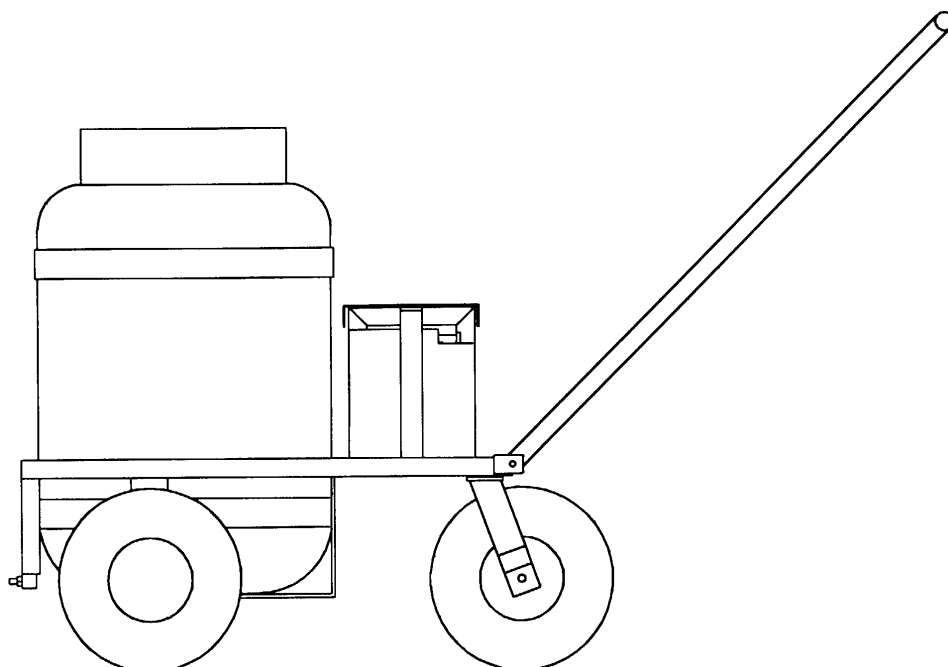
(21) **Ansøgningsnr.:** BA 1999 00382 (51) **Int.Cl.⁶:** E 01 H 10/00; E 01 H 3/02
(22) **Indleveringsdag:** 1999-10-29
(24) **Løbedag.:** 1999-10-29
(41) **Alm. tilg. dato:** 1999-12-10
(45) **Registreringsdato:** 1999-12-10
(45) **Publiceringsdato:** 1999-12-10

(73) **Brugsmodeleindehaver:**
Arne Jacobsen, Dalstrøget 22, 4760 Vordingborg, Danmark

(72) **Frembringer:**
Arne Jacobsen, Dalstrøget 22, 4760 Vordingborg, Danmark

(54) **Benævnelse:**
Saltvandsspreder til manuel fremdrift med batteri og elmotor

(57) **Sammendrag:**
Frembringelsen vedrører en saltvandsspreder til bekæmpelse af glatføre (is og sne) med væske. Kendte redskaber til formålet er kendetegnet ved, at de udelukkende kan fremføres af en traktor, redskabsbærer eller lastbil og at energien til redskabet sker fra bæreredskabets energiforsyning. Frembringelsen er konstrueret således, at den kan trækkes eller skubbes af en person og at energitilførslen til pumpen sker fra et eller flere opladelige batterier monteret på redskabet.





(12) BRUGSMODELSKRIFT

Patentdirektoratet
TAASTRUP

(21) **Ansøgningsnr.:** BA 1999 00390 (51) **Int.Cl.⁶:** A 22 C 11/00; A 22 C 11/02
 (22) **Indleveringsdag:** 1999-11-02
 (24) **Løbedag.:** 1999-11-02
 (41) **Alm. tilg. dato:** 1999-12-10
 (45) **Registreringsdato:** 1999-12-10
 (45) **Publiceringsdato:** 1999-12-10

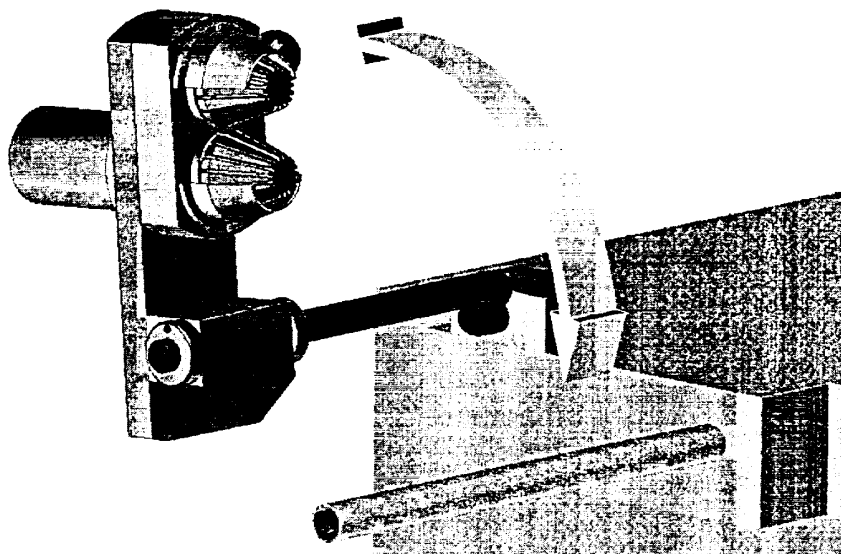
(73) **Brugsmodelindehaver:**
 Helge Hollænder, Majvænget 15, 5700 Svendborg, Danmark
 Carsten Bødker, Majvænget 6, 5700 Svendborg, Danmark

(72) **Frembringere:**
 Carsten Bødker, Majvænget 6, 5700 Svendborg, Danmark
 Helge Hollænder, Majvænget 15, 5700 Svendborg, Danmark

(74) **Fuldmægtig:**
 Produktudviklingscentret, Abildvej 1 A, 5700 Svendborg, Danmark

(54) **Benævnelse:**
 Tarpåtrækkere

(57) **Sammendrag:**
 Denne frembringelse angår en maskine til påtrækning af tarme på en pølsefremstillingsmaskine. Det nye ved maskinen er de koniske lamelruller med langsgående riller udført i blødt gummi, som dels giver en skånsom tarpåtrækning, dels sammen med rulleskærmene kan tages af med håndkraft for rengøring, og som dels ved deres koniske form kan anvendes på flere størrelser af påfyldningsrør. Med en 24V-DC drivmotor undgås såvel 220V som trykluft i produktionsområdet, og vippekontakten på motoren sørger for, at lamelrullerne roterer nede i produktionsstillingen og er stoppet oppe i hvilestilling.





(12) BRUGSMODELSKRIFT

Patentdirektoratet

TAASTRUP

(21) **Ansøgningsnr.:** BA 1999 00396 (51) **Int.Cl.⁶:** A 61 M 25/02
(22) **Indleveringsdag:** 1999-11-08
(24) **Løbedag.:** 1999-11-08
(41) **Alm. tilg. dato:** 1999-12-10
(45) **Registreringsdato:** 1999-12-10
(45) **Publiceringsdato:** 1999-12-10

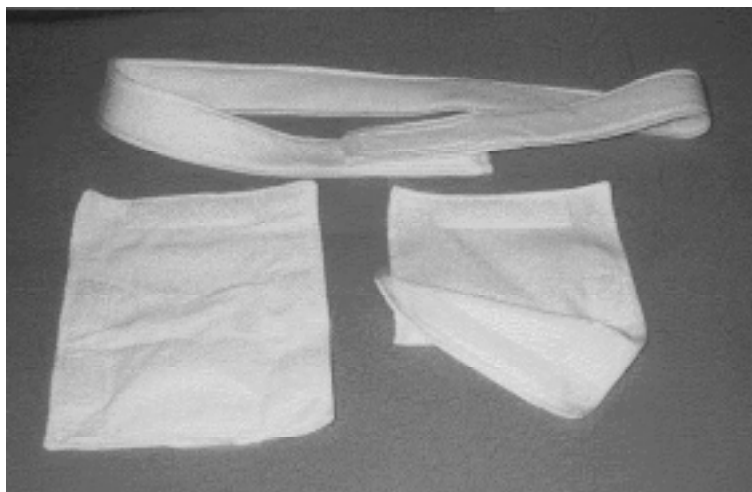
(73) **Brugsmodeleindehaver:**
Jeanette Zeuthen, Højvangsvej 9, Gøderup, 4000 Roskilde, Danmark
Hølge Jensen, Galpestykket 126, Svogerslev, 4000 Roskilde, Danmark

(72) **Frembringer:**
Jeanette Zeuthen, Højvangsvej 9, Gøderup, 4000 Roskilde, Danmark
Hølge Jensen, Galpestykket 126, Svogerslev, 4000 Roskilde, Danmark

(74) **Fuldmægtig:**
Erling Henriksen, Peter Rørdamsvej 41 A, 2800 Lyngby, Danmark

(54) **Benævnelse:**
Bælte med eller uden løs lomme til fastholdelse af kateter

(57) **Sammendrag:**
Bælte med eller uden løs lomme til fastholdelse af kateter, hvor bæltet er forsynet med en lukkeanordning, således at bæltet fastholdes til kroppen, mens lommen kan foldes plant ud og lukkes i to omgange, en del lukkes sammen om katetret og den anden del lukkes sammen om bæltet. Bæltet kan også forsynes med et hul eller anden anordning til fastholdelse af katetret.





(12) BRUGSMODELSKRIFT

Patentdirektoratet
TAASTRUP

(21) **Ansøgningsnr.:** BA 1999 00398 (51) **Int.Cl.⁶:** A 01 K 31/16
 (22) **Indleveringsdag:** 1999-11-09
 (24) **Løbedag:** 1999-11-09
 (41) **Alm. tilg. dato:** 1999-12-10
 (45) **Registreringsdato:** 1999-12-10
 (45) **Publiceringsdato:** 1999-12-10

(73) **Brugsmodeleindehaver:**
M.H. Jensen Maskinfabrik aps, Baldersvej 7, 8850 Bjerringbro, Danmark

(72) **Frembringer:**
Mogens Hubert Jensen, Lyngvej 11, 8850 Bjerringbro, Danmark

(54) **Benævnelse:**
Fangtråd til hønsereeder

(57) **Sammendrag:**
Denne frembringelse angår en fangtråd til hønsereeder, hvor æggene triller ud mod fronten af reden på en skråtstillet redebund, og bliver opfanget og nedbremset af fangtråden således, at æggene ikke lider overlast i form af revner eller ved knusning, og at gødningen separeres fra, når æggene triller videre ned til enten et fælles- eller to separate transportbånd under hønsere-den. Det nye ved frembringelsen udgøres af, at fangtråden består af et specielt blødt perforeret materiale i en krum udformning, hvor materialet og den krumme udformning formindsker æggenes hastighed, og hvor perforeringens udformning bestemmes af gødningens størrelse og mængde.

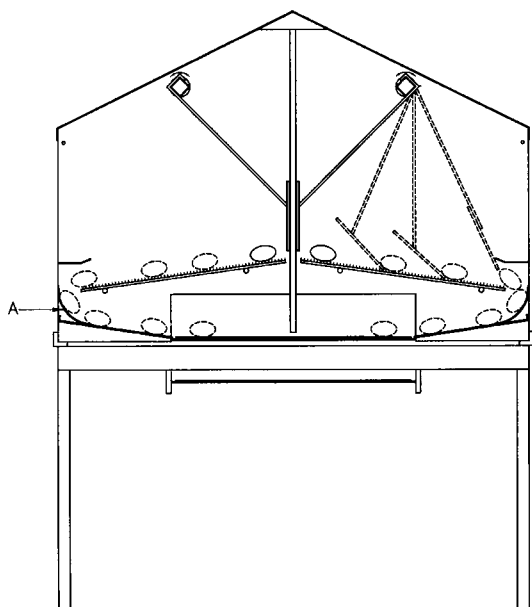
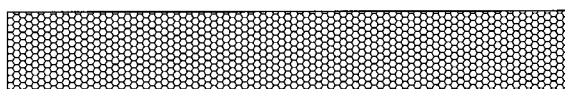


FIG. 1A





(12) BRUGSMODELSKRIFT

Patentdirektoratet

TAASTRUP

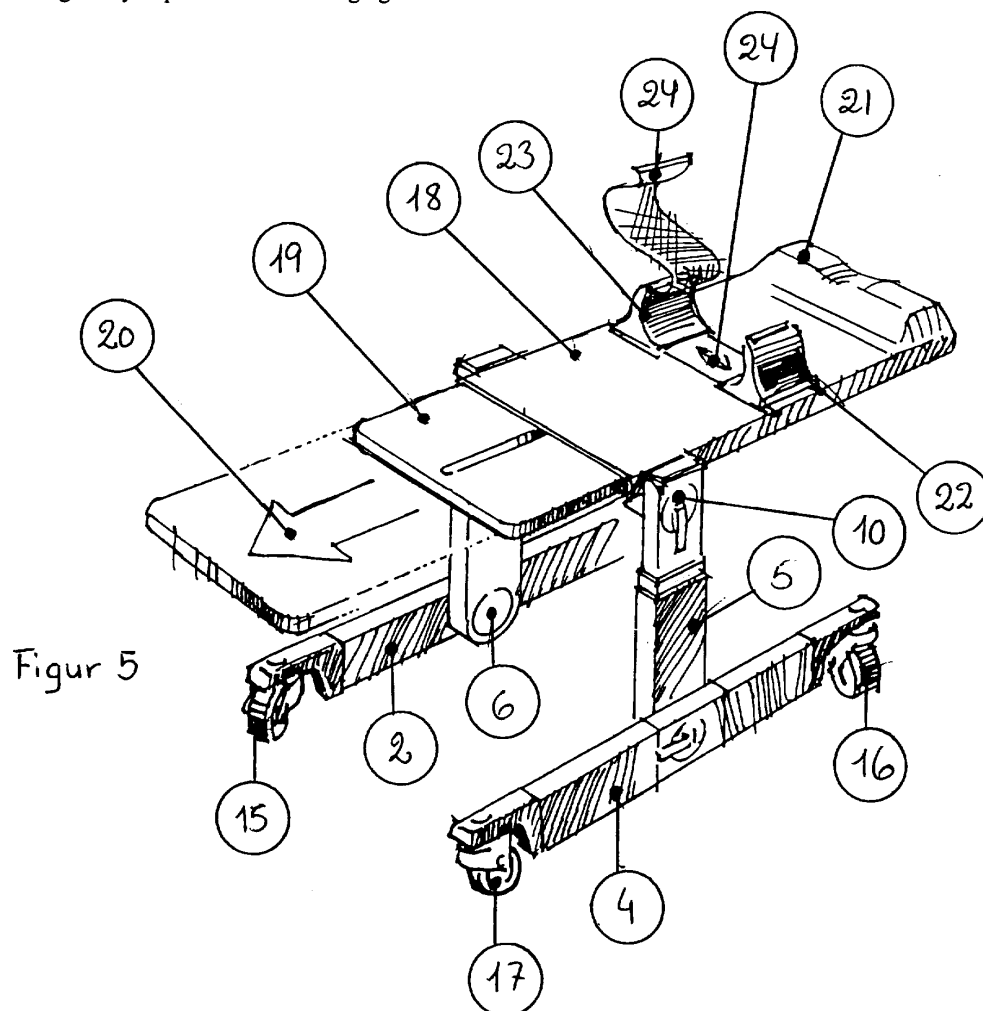
(21) **Ansøgningsnr.:** BA 1999 00410 (51) **Int.Cl.⁶:** A 61 G 7/10; A 61 G 7/12
 (22) **Indleveringsdag:** 1999-11-22
 (24) **Løbedag.:** 1999-11-22
 (41) **Alm. tilg. dato:** 1999-12-10
 (45) **Registreringsdato:** 1999-12-10
 (45) **Publiceringsdato:** 1999-12-10

(73) **Brugsmodeleindehaver:**
 Svend Rasmussen, Damgade 10, 6430 Nordborg, Danmark

(72) **Frembringer:**
 Svend Rasmussen, Damgade 10, 6430 Nordborg, Danmark

(54) **Benævnelse:**
 Patientlift

(57) **Sammendrag:**
 Denne frembringelse angår et flytbart patientbord til brug i forbindelse med transport af patienter i hjem, plejehjem og på sygehus. Det nye ved frembringelsen udgøres af at patientbordet er sammenklappeligt og ved en særlig udformning af patientens leje, faste understøtning, gør det muligt at flytte patient mellem seng og stol.



ÆNDRERE

BRUGSMODELREGISTRERINGER



(12) BRUGSMODELSKRIFT

Patentdirektoratet
TAASTRUP

Ændret reg. brugsmode med prøvning

(21) **Ansøgningsnr.:** BA 1995 00441 (51) **Int.Cl.:** B 65 F 1/14; B 65 F 1/00
 (22) **Indleveringsdag:** 1995-11-14
 (24) **Løbedag:** 1994-02-03
 (41) **Alm. tilg. dato:** 1995-12-22
 (45) **Registreringsdato:** 1995-12-22
 (45) **Publiceringsdato:** 1999-12-10

(73) **Brugsmodeindehaver:**
Hans Jørgen Rasmussen, Åbyvej 11, 8230 Åbyhøj, Danmark

(72) **Frembringer:**
Hans Jørgen Rasmussen, Åbyvej 11, 8230 Åbyhøj, Danmark

(74) **Fuldmægtig:**
Patrade A/S, Åboulevarden 21, 8000 Århus C, Danmark

(54) **Benævnelse:**
Affaldsbeholder med håndtag

(57) **Sammendrag:**
Den foreliggende opfindelse angår håndtag til håndtering af beholdere, der er forsynet med hjul såsom visse typer affaldsbeholdere. Håndtagene tilvejebringes enten som separate elementer, der monteres på beholdere, som ikke er forsynet med håndtag ifølge opfindelsen, eller som integrerede dele af beholderen. Håndtagene er fordelagtige ved at være forsynet med greb, der giver mulighed for at håndtere beholderen på en sådan måde, at skadelige fysiske påvirkninger undgås.

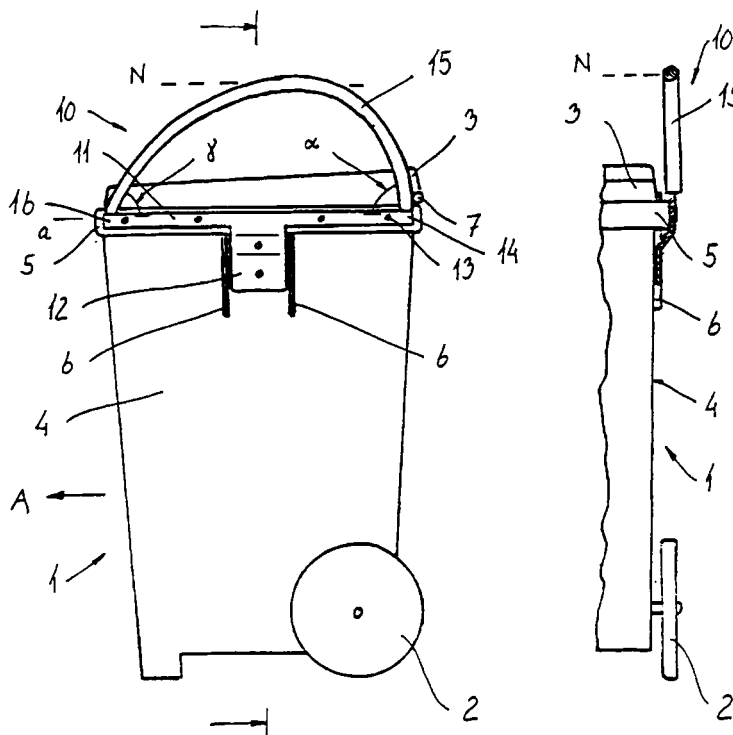


FIG. 1

Liste over registrerede brugsmønstre, hvori der er anmodet om prøvning eller udslettelse. Listen er i publiceringsnummerorden. Afgørelserne vil blive publiceret, når de foreligger.

Anmodning om prøvning

- (10) **Publicerings nr:** DK 1998 00286 Y4 **Int.Cl:⁶:** B 31 F 5/06; B 32 B 7/12;
B 32 B 29/06; B 32 B 31/12;
B 32 B 33/00; B 65 D 65/40
- (21) **Ansøgningsnr:** BA 1998 00286
- (22) **Indleveringsdag:** 1998-08-11
- (45) **Registreringsdato:** 1999-02-26

- (73) **Indehaver:**
Larsen, Steen, Munkedalen 9, Skaerup, DK-7080 Börkop, Danmark

Anmodning fremsat af:

Larsen, Steen, Munkedalen 9, Skaerup, DK-7080 Börkop, Danmark

- (54) **Benævnelse:**
Underlagsplade til brug ved emballering af fødevarer, samt anlæg til fremstilling heraf

Anmodning om prøvning

- (10) **Publicerings nr:** DK 1996 00231 **Int.Cl:⁶:** H 04 M 1/57; H 04 M 1/66
- (21) **Ansøgningsnr:** BA 1996 00231
- (22) **Indleveringsdag:** 1996-07-02
- (45) **Registreringsdato:** 1996-08-09

- (73) **Indehaver:**
Morten Kristiansen, Krebseparken 66, 6710 Esbjerg V, Danmark

Anmodning fremsat af:

Morten Kristiansen, Krebseparken 66, 6710 Esbjerg V, Danmark

- (54) **Benævnelse:**
Nummer Selektor
-

Liste over registrerede brugsmønstre, som er opretholdt i uændret form efter anmodning om prøvning eller udslettelse. Listen er i publiceringsnummerorden.

Opretholdt i uændret form efter anmodning om prøvning.

- (10) **Publicerings nr:** DK 1998 00286 Y4 (51) **Int.Cl:**⁶: B 31 F 5/06; B 32 B 7/12;
B 32 B 29/06; B 32 B 31/12;
B 32 B 33/00; B 65 D 65/40
- (21) **Ansøgningsnr:** BA 1998 00286
(22) **Indleveringsdag:** 1998-08-11
(45) **Registreringsdato:** 1999-02-26
- (73) **Indehaver:**
Larsen, Steen, Munkedalen 9, Skaerup, DK-7080 Børkop, Danmark
- Anmodning fremsat af:**
Larsen, Steen, Munkedalen 9, Skaerup, DK-7080 Børkop, Danmark
- (54) **Benævnelse:**
Underlagsplade til brug ved emballering af fødevarer, samt anlæg til fremstilling heraf
-

Fornyelse af brugsmodeller

Fornyelse af registreringer foretaget i medfør af lov nr.
130 af 26. februar 1992.

(10) Publ.nr.	Gyldig til	(10) Publ.nr.	Gyldig til
DK 1993 00499	2003-11-12		
DK 1993 00506	2003-11-17		
DK 1993 00544	2003-12-16		
DK 1996 00231	2002-07-02		
DK 1996 00388	2002-12-10		
DK 1996 00413	2002-11-22		
DK 1996 00455	2002-12-11		
DK 1999 00288	2002-12-03		

Ophørte brugsmodelestreringer

(10) Publ.nr.	Ophørsdato	(10) Publ.nr.	Ophørsdato
DK 1993 00241	1999-05-13		
DK 1996 00157	1999-05-09		
DK 1996 00180	1999-05-24		
DK 1996 00168	1999-05-14		
DK 1993 00235	1999-05-11		
DK 1993 00227	1999-05-04		
DK 1993 00244	1999-05-17		

Prisliste

Pr. 1. juli 1999

Patenter

Supplerende beskyttelsescertifikater

Brugsmodeller

Mønstre (design)

Chips (halvledertopografier)

Vare- og fællesmærker

Skorstensmærker og kontorflag

Kommunevåbener og -segl

Publikationer

Erhvervsservice

Kopiservice

Kurser og foredrag

Prisliste vedr. internationale ansøgninger (PCT) og europæiske patentansøgninger (EPK) samt vedr. ansøgninger om international varemærkeregistrering og EU-varemærkeregistrering kan fås ved henvendelse til direktoratet

Patenter

kr.

1. **Ansøgningsgebyr**
 - a. Grundgebyr 3000,00
 - b. Tillægsgebyr for hvert patentkrav ud over 10 300,00
2. **Gebyrer for nyhedsundersøgelse af international type (PL §9)**
 - I Når den svenske patentmyndighed er nyhedsundersøgende:
 - a. Grundgebyr 7.090,00
 - b. Tillægsgebyr for hvert krav ud over 10 115,00
 - c. Ekspeditionsgebyr 500,00
 - II Når Den Europæiske Patentmyndighed er nyhedsundersøgende:
 - a. Grundgebyr
 1. For en prioritetsgivende ansøgning 7.090,00
 2. I alle andre tilfælde 11.120,00
 - b. Ekspeditionsgebyr 500,00
3. **Gebyr for senere indlevering af dansk oversættelse af international ansøgning.** 1100,00
4. **Genoptagelsesgebyr.** 700,00
5. **Patentmeddelelsesgebyr**
 - a. Grundgebyr 2850,00
 - b. Tillægsgebyr for hver side ud over 35 sider 80,00
 - c. Tillægsgebyr for hvert patentkrav, for hvilket der ikke er betalt ansøgningsgebyr 300,00
6. **Gebyr for publicering af oversættelser af europæiske patentskrifter**
 - a. Grundgebyr 2550,00
 - b. Tillægsgebyr for hver side ud over 35 sider 80,00
7. **Gebyr for publicering af ændrede danske patentskrifter**
 - a. Grundgebyr 2850,00
 - b. Tillægsgebyr for hver side ud over 35 sider 80,00
8. **Gebyr for publicering af ændrede oversættelser af europæiske patentskrifter**
 - a. Grundgebyr 2550,00
 - b. Tillægsgebyr for hver side ud over 35 sider 80,00
9. **Genoprettelsesgebyr.** 3000,00
10. **Årsgebyrer**
 1. gebyrår 500,00
 2. gebyrår 500,00
 3. gebyrår 500,00
 4. gebyrår 1000,00
 5. gebyrår 1150,00
 6. gebyrår 1300,00
 7. gebyrår 1500,00
 8. gebyrår 1700,00
 9. gebyrår 1900,00
 10. gebyrår 2150,00
 11. gebyrår 2400,00
 12. gebyrår 2650,00
 13. gebyrår 2900,00
 14. gebyrår 3150,00
 15. gebyrår 3400,00
 16. gebyrår 3650,00
 17. gebyrår 3900,00
 18. gebyrår 4200,00
 19. gebyrår 4500,00
 20. gebyrår 4800,00
11. **Gebyr for fremsættelse af indsigelse.** 2000,00
12. **Gebyr for administrativ omprøvning.** 7000,00
13. **Klagegebyr.** 8000,00

Årsgebyrer, der betales senere end forfaldsdag, forhøjes med 20%.
Gebyret skal være betalt inden 6 måneder efter forfaldsdagen.

Ovennævnte priser skal ikke tillægges moms

Supplerende beskyttelsescertifikater

kr.

1. **Ansøgningsgebyr.** 3000,00
2. **Genoptagelsesgebyr.** 600,00
3. **Genoprettelsesgebyr.** 3000,00
4. **Årsgebyr pr. påbegyndt gebyrår** 4800,00

Årsgebyrer, der betales senere end forfaldsdag, forhøjes med 20%.
Gebyret skal være betalt inden 6 måneder efter forfaldsdagen.

5. **Gebyr for administrativ omprøvning.** 1500,00
6. **Klagegebyr.** 4000,00

Der skal betales et gebyr på 7000 kr. for eventuel omprøvning af grundpatentet

Ovennævnte priser skal ikke tillægges moms

Brugsmodeller

kr.

1. **Ansøgningsgebyr.** 2000,00
2. **Gebyr for senere indlevering af dansk oversættelse af international ansøgning.** 1100,00
3. **Genoptagelsesgebyr.** 400,00
4. **Fornylsesgebyrer**
 - For 1. periode 2000,00
 - For 2. periode 3000,00
5. **Gebyr for prøvning før eller efter registrering.** 4000,00
6. **Gebyr for behandling af anmodning om udslettelse.** 2000,00
7. **Gebyr for bekendtgørelse af ændret registrering og publicering af ændret formulering.** 1100,00
8. **Klagegebyr.** 5000,00

Fornylsesgebyrer, der betales efter udløbet af den pågældende registreringsperiode, forhøjes med 20%.

Ovennævnte priser skal ikke tillægges moms

Chips (halvledertopografier)

kr.

1. **Ansøgningsgebyr.** 1500,00
2. **Gebyr for behandling af anmodning af overførelse af ansøgning om registrering.** 1000,00
3. **Klagegebyr.** 4000,00

Ovennævnte priser skal ikke tillægges moms

Mønstre (design)

1. Ansøgningsgebyr kr.
1300,00

Tillægsgebyrer:

- a. Ved samregistrering for hvert mønster ud over det første 800,00
b. For bekendtgørelse af hver afbildning ud over den første 400,00

2. Genoptagelsesgebyr 200,00

3. Fornyelsesgebyr 2200,00

Tillægsgebyr ved fornyelse:

Ved samregistrering for hvert mønster ud over det første 1100,00

Fornyelsesgebyrer inkl. tillægsgebyr, der betales efter udløbet af den pågældende registreringsperiode, forhøjes med 20%.

4. Klagegebyr 4000,00

Ovennævnte priser skal ikke tillægges moms

Vare- og fællesmærker

1. Ansøgningsgebyr kr.
2350,00

- a. Grundgebyr 2350,00
b. Tillægsgebyr for hver klasse ud over 3 600,00
Der er i alt 42 klasser

2. Gebyr for videreførelse af Madrid-Protokol-registrering som dansk vare- eller fællesmærke-ansøgning 1500,00

3. Fornyelsesgebyr
a. Grundgebyr 2800,00
b. Tillægsgebyr for hver klasse ud over 3 600,00

Fornyelsesgebyrer inkl. tillægsgebyr, der betales efter udløbet af den pågældende registreringsperiode, forhøjes med 20%.

4. Gebyr for anmodning om deling af en ansøgning eller en registrering for hver udskilt ansøgning eller registrering 2000,00

5. Gebyr for fremsættelse af indsigelse 2500,00

6. Gebyr for administrativ ophævelse 2500,00

7. Klagegebyr 4000,00

8. Gebyr for underretning til indehaver af varemærkerettighed
Årligt gebyr 1400,00

Ovennævnte priser skal ikke tillægges moms

Skorstensmærker og kontorflag

1. Ansøgningsgebyr kr.
2000,00

Ovennævnte pris skal ikke tillægges moms

Kommunevåbener og -segl

1. Ansøgningsgebyr kr.
2000,00

Ovennævnte pris skal ikke tillægges moms

Publikationer

1. Årsabonnement kr.

- a. Dansk Patenttidende 1000,00
b. Patentskrifter
– på papir 8000,00
– på CD-ROM (ESPACE-DK) 5000,00
c. Dansk Patentregister 400,00
d. Sammendrag af almindeligt tilgængelige danske patentansøgninger
– Alle sektioner 8000,00
– sektion A 1600,00
– sektion B 1600,00
– sektion C07 + C12 1600,00
– sektion C, resten 900,00
– sektion D 500,00
– sektion E 900,00
– sektion F 900,00
– sektion G 900,00
– sektion H 900,00
e. Oversættelser af EP-skrifter 8000,00
f. Dansk Brugsmodeltidende 600,00
g. Brugsmodelskrifter 8000,00
h. Dansk Varemærketidende 1000,00
i. Dansk Varemærkeregister 200,00
j. Varemærke-særtidende med §13-afslag 100,00
k. Varemærkeindsigelsestidende 200,00
l. Nye danske varemærkeansøgninger, ugeliste 450,00
m. Dansk Mønstertidende 600,00
n. Dansk Mønsterregister 200,00
o. Patenthåndbog, ved tegning af abonnement 500,00
– løbblade hertil, pr. side 10,00
p. Brugsmodelhåndbog, ved tegning af abonnement 500,00
– løbblade hertil, pr. side 10,00
q. Ankenævnskendelser
– alle kendelser 4200,00
– kendelser/patent- og brugsmodelområdet 2000,00
– kendelser/vare- og fællesmærkeområdet 2000,00
– kendelser/mønster og chipsområdet 400,00

Abonnementer tillægges porto

2. Løssalg

- a. Dansk Patenttidende 40,00
b. Dansk Patentregister 400,00
c. Sammendrag af alm. tilgængelige patentansøgninger 30,00
d. Dansk Varemærketidende 40,00
e. Dansk Varemærkeregister 200,00
f. Varemærke-særtidende med §13-afslag 100,00
g. Varemærkeindsigelsestidende 200,00
h. Varemærkeindsigelsestidende, udk. 1995 300,00
i. Dansk Mønstertidende 40,00
j. Dansk Mønsterregister 200,00
k. Dansk Brugsmodeltidende 40,00
l. Sammendrag af alm. tilgængelige brugsmodelansøgninger 30,00
m. Fremlæggelses- og patentskrifter på CD-ROM (ESPACE-DK)
– 1993-1998, pr. årgang 5000,00
– 1990-1992, pr. årgang 2000,00

Ovennævnte priser skal ikke tillægges moms

Fremlæggelses-, patent- og brugsmodelskrifter samt oversættelser af EP-skrifter leveres til gældende kopipris

3. Love og bekendtgørelser
vedr. industriel ejendomsret 12,00-33,00

4. Andre publikationer
a. Varemærkeklassifikation
– alfabetisk liste 500,00
– klassedelt liste 400,00
b. Mønsterklassifikation 35,00
– ændringer og tilføjelser hertil 15,00

5. "Fra væsen til virksomhed", Danske patenter gennem 100 år (fås på dansk og engelsk), inkl. moms 195,00

Ovennævnte priser tillægges moms, hvis andet ikke er angivet

Erhvervsservice

1. Timepris*	kr. 750,00
2. Løbende overvågninger	
a. Konkurrentovervågning Første søgning inkl. oprettelse af søgeprofil og levering af op til 40 nyeste referencer	2000,00
Overvågningskørsel pr. gang efter tilbud	
b. Overvågning af ansøgninger Overvågning af dansk patent-, brugsmodel-, mønster- eller varemærkansøgning sammensættes af: Pris pr. år	350,00
Pris pr. meddelelse	350,00
c. Øvrige overvågninger beregnes efter timepris Hertil skal lægges evt. online-udgifter	
3. Navneundersøgelser*	
a. International undersøgelse af patentrettigheder i 1-2 navne inkl. op til 40 referencer	2000,00
Yderligere referencer, pr. reference	16,00
Yderligere navne, pr. navn	700,00
b. Undersøgelse af patent- og brugsmodelrettigheder med gyldighed for Danmark i 1-2 navne	1500,00
Yderligere navne, pr. navn	350,00
c. Øvrige navneundersøgelser beregnes efter timepris Hertil skal lægges evt. online-udgifter	
4. Patentfamilieundersøgelser og statusundersøgelser*	
a. Patentfamilieundersøgelse	800,00
b. Patentfamilieundersøgelse, inkl. status	1600,00
c. Tillæg for statusoplysninger, der knytter sig til tidligere udførte patentfamilieundersøgelser	1600,00
d. Statusundersøgelse af udenlandske rettigheder Første nummer	700,00
Pr. følgende nummer	350,00
e. Statusundersøgelse af danske rettigheder, pr. nummer	350,00
f. Øvrige undersøgelser beregnes efter timepris Hertil skal lægges evt. online-udgifter	
5. Kollisionsundersøgelser af varemærker, inkl. 3 klasser*	
Yderligere klasser, pr. 10 klasser	500,00
6. Skanning af varemærker*	
a. Første klasse	500,00
b. Yderligere klasser, pr. klasse	200,00
c. Skanning af alle 42 klasser	3000,00
7. LOGO-skanning*, inkl. op til 25 referencer	1800,00
Yderligere referencer, pr. 25 referencer	500,00
8. Varemærkedatabase*	
a. Første klasse	3000,00
b. Yderligere klasser - op til 4, pr. klasse	1500,00
9. Skanning af varemærker ansøgt eller registreret i udlandet*	
a. Første klasse for 1-2 lande	1000,00
b. Følgende lande, pr. land	500,00
c. Følgende klasser, pr. klasse	200,00
10. Pris for levering pr. telefax	75,00

Hastelevering kan aftales mod pristillæg.

Ovennævnte priser tillægges moms

Kopiservice

1. Fotokopier af patent- og brugsmodelpublikationer	kr.
a. Ekspedition	30,00
b. Kopipris, pr. side	3,25
Dog minimum 30 kr. pr. publikation (svarende til 9 sider)	
2. Fotokopier, taget på læsesalen ved kontant betaling, pr. side, inkl. moms	3,00
3. Udenlandske patentpublikationer, der ikke findes i egne samlinger	
I ved hjemtagning fra udlandet:	
a. Pris for hjemtagning	100,00
b. Pris pr. publikation	100,00
Hjemtagning af sagsakter fra USA og patentpublikationer og sagsakter fra Sydafrika: Pris efter aftale.	
II ved levering af tilsvarende publikation fra egne samlinger:	
a. Identifikation	100,00
b. Kopipris (3,25 kr. pr. side)	
4. Engelsksprogede sammendrag, der ikke findes i egne samlinger, pr. sammendrag	50,00
5. Tidsskriftsartikler o.l., der ikke findes i egne samlinger	
a. Pris for hjemtagning	100,00
b. Pris pr. artikel	100,00
6. Aktindsigt i europæiske patenter og patentansøgninger	
a. Ekspedition (inkl. EPO-gebyr)	315,00
b. Kopier	
- ved tilsendelse, pr. side	3,25
- ved afhentning, pr. side	2,50
- ved afhentning og kontant betaling, pr. side inkl. moms	3,00
7. Databaseudskrift vedr. en varemærkerettighed	50,00
Ovennævnte priser tillægges moms, hvis andet ikke er angivet	
8. Bekræftet kopi af en patent-, brugsmodel-, mønster- eller varemærkansøgning	300,00
Hertil skal lægges kopiprisen	
9. Bekræftet udskrift af patent-, certifikat-, brugsmodel-, topografi-, mønster- eller varemærkesagsregistret	300,00
10. Bekræftet udskrift af registret over kommunevåbener og -segl eller registret over skorstensmærker og kontorflag ...	200,00
11. Udskrift af patent-, certifikat-, brugsmodel-, topografi-, mønster- eller varemærkesagsregistret, registret over kommunevåbener og -segl eller registret over skorstensmærker og kontorflag	50,00
Ovennævnte priser skal ikke tillægges moms	
12. Priser for levering	
a. Levering pr. telefax	75,00
b. Ekspreslevering pr. telefax	275,00
c. Ekspreslevering pr. post	200,00
Hertil lægges porto	
Ovennævnte priser tillægges moms	

Kurser og foredrag

1. Kurser	kr.
Priser på åbne og virksomhedsinterne kurser fås ved direkte henvendelse til KursusCentret	
2. Foredrag	
Første time	2000,00
Følgende timer, pr. time	1500,00

Særpriser afhængig af deltagerantal og forberedelsestid

Ovennævnte priser skal ikke tillægges moms



**Patent- og
Varemærkestyrelsen**
Erhvervsministeriet

Helgeshøj Allé 81
2630 Taastrup

Tlf. 4350 8000
Fax 4350 8001
E-post pvs@dkpto.dk
www.dkpto.dk

Pr. 1. januar 2000

Patenter

Supplerende beskyttelsescertifikater

Brugsmodeller

Mønstre (design)

Chips (halvledertopografier)

Vare- og fællesmærker

Skorstensmærker og kontorflag

Kommunevåbener og -segl

Publikationer*

Erhvervsservice*

Kopiservice*

Kurser og foredrag

* Priser vedrørende publikationer, erhvervsservice og kopiservice skal betragtes som vejledende, idet de endnu ikke er endeligt fastlagt.

Prisliste vedrørende internationale ansøgninger (PCT) og europæiske patentansøgninger (EPK) samt vedrørende ansøgninger om international varemærkeregistrering og EU-varemærkeregistrering kan fås ved henvendelse til Patent- og Varemærkestyrelsen.

PRISLISTE

Patenter

kr.

- 1. Ansøgningsgebyr**
 - a. Grundgebyr 3000,00
 - b. Tillægsgebyr for hvert patentkrav ud over 10 300,00
- 2. Gebyrer for nyhedsundersøgelse af international type (PL §9)**
 - I Når den svenske patentmyndighed er nyhedsundersøgende:
 - a. Grundgebyr 7090,00
 - b. Tillægsgebyr for hvert krav ud over 10 115,00
 - c. Ekspeditionsgebyr 500,00
 - II Når Den Europæiske Patentmyndighed er nyhedsundersøgende:
 - a. Grundgebyr
 1. For en prioritetsgivende ansøgning 7090,00
 2. I alle andre tilfælde 11120,00
 - b. Ekspeditionsgebyr 500,00
- 3. Gebyr for senere indlevering af dansk oversættelse af international ansøgning** 1100,00
- 4. Genoptagelsesgebyr** 700,00
- 5. Patentmeddelelsesgebyr**
 - a. Grundgebyr 2850,00
 - b. Tillægsgebyr for hver side ud over 35 sider 80,00
 - c. Tillægsgebyr for hvert patentkrav, for hvilket der ikke er betalt ansøgningsgebyr 300,00
- 6. Gebyr for publicering af oversættelser af europæiske patentskrifter**
 - a. Grundgebyr 2250,00
 - b. Tillægsgebyr for hver side ud over 35 sider 80,00
- 7. Gebyr for publicering af ændrede danske patentskrifter**
 - a. Grundgebyr 2850,00
 - b. Tillægsgebyr for hver side ud over 35 sider 80,00
- 8. Gebyr for publicering af ændrede oversættelser af europæiske patentskrifter**
 - a. Grundgebyr 2250,00
 - b. Tillægsgebyr for hver side ud over 35 sider 80,00
- 9. Genoprettelsesgebyr** 3000,00
- 10. Årsgebyrer**
 1. gebyrår 500,00
 2. gebyrår 500,00
 3. gebyrår 500,00
 4. gebyrår 1100,00
 5. gebyrår 1250,00
 6. gebyrår 1400,00
 7. gebyrår 1600,00
 8. gebyrår 1800,00
 9. gebyrår 2050,00
 10. gebyrår 2300,00
 11. gebyrår 2550,00
 12. gebyrår 2800,00
 13. gebyrår 3050,00
 14. gebyrår 3300,00
 15. gebyrår 3600,00
 16. gebyrår 3900,00
 17. gebyrår 4200,00
 18. gebyrår 4500,00
 19. gebyrår 4800,00
 20. gebyrår 5100,00
- 11. Gebyr for fremsættelse af indsigelse** 2000,00
- 12. Gebyr for administrativ omprøvning** 7000,00
- 13. Klagegebyr** 8000,00

Ovennævnte priser skal ikke tillægges moms

Supplerende beskyttelsescertifikater

kr.

- 1. Ansøgningsgebyr** 3000,00
 - 2. Genoptagelsesgebyr** 600,00
 - 3. Genoprettelsesgebyr** 3000,00
 - 4. Årsgebyr pr. påbegyndt gebyrår** 5100,00
- Årsgebyrer, der betales senere end forfaldsdag, forhøjes med 20%.
Gebyret skal være betalt inden 6 måneder efter forfaldsdagen.
- 5. Gebyr for administrativ omprøvning** 1500,00
- Der skal betales et gebyr på 7000 kr. for eventuel omprøvning af grundpatentet
- 6. Klagegebyr** 4000,00

Ovennævnte priser skal ikke tillægges moms

Brugsmodeller

kr.

- 1. Ansøgningsgebyr** 2000,00
 - 2. Gebyr for senere indlevering af dansk oversættelse af international ansøgning** 1100,00
 - 3. Genoptagelsesgebyr** 400,00
 - 4. Fornylsesgebyrer**
 - For 1. periode 2000,00
 - For 2. periode 3000,00
- Fornylsesgebyrer, der betales efter udløbet af den pågældende registreringsperiode, forhøjes med 20%.
- 5. Gebyr for prøvning før eller efter registrering** 4000,00
 - 6. Gebyr for behandling af anmodning om udslettelse** 2000,00
 - 7. Gebyr for bekendtgørelse af ændret registrering og publicering af ændret formulering** 1100,00
 - 8. Klagegebyr** 5000,00

Ovennævnte priser skal ikke tillægges moms

Chips (halvledertopografier)

kr.

- 1. Ansøgningsgebyr** 1500,00
- 2. Gebyr for behandling af anmodning af overførelse af ansøgning om registrering** 1000,00
- 3. Klagegebyr** 4000,00

Ovennævnte priser skal ikke tillægges moms

Mønstre (design)

1. **Ansøgningsgebyr** kr.
1300,00

Tillægsgebyrer:

a. Ved samregistrering for hvert mønster ud over det første 800,00
b. For bekendtgørelse af hver afbildning ud over den første 400,00

2. **Genoptagelsesgebyr** 200,00

3. **Fornyelsesgebyr** 2200,00

Tillægsgebyr ved fornyelse:

Ved samregistrering for hvert mønster ud over det første 1100,00

Fornyelsesgebyrer inkl. tillægsgebyr, der betales efter udløbet af den pågældende registreringsperiode, forhøjes med 20%.

4. **Klagegebyr** 4000,00

Ovennævnte priser skal ikke tillægges moms

Vare- og fællesmærker

1. **Ansøgningsgebyr** kr.

a. Grundgebyr 2350,00
b. Tillægsgebyr for hver klasse ud over 3 600,00
Der er i alt 42 klasser

2. **Gebyr for videreførelse af Madrid-Protokol-registrering som dansk vare- eller fællesmærke-ansøgning** 1500,00

3. **Fornyelsesgebyr**
a. Grundgebyr 2800,00
b. Tillægsgebyr for hver klasse ud over 3 600,00

Fornyelsesgebyrer inkl. tillægsgebyr, der betales efter udløbet af den pågældende registreringsperiode, forhøjes med 20%.

4. **Gebyr for anmodning om deling af en ansøgning eller en registrering**
for hver udskilt ansøgning eller registrering 2000,00

5. **Gebyr for fremsættelse af indsigelse** 2500,00

6. **Gebyr for administrativ ophævelse** 2500,00

7. **Klagegebyr** 4000,00

8. **Gebyr for underretning til indehaver af varemærkerettighed**
Årligt gebyr 1400,00

Ovennævnte priser skal ikke tillægges moms

Skorstensmærker og kontorflag

1. **Ansøgningsgebyr** kr.
2000,00

Ovennævnte pris skal ikke tillægges moms

Kommunevåbener og -segl

1. **Ansøgningsgebyr** kr.
2000,00

Ovennævnte pris skal ikke tillægges moms

Publikationer

1. **Årsabonnement** kr.

a. Dansk Patenttidende 1000,00
b. Patentskrifter
- på papir 8000,00
- på CD-ROM (ESPACE-DK) 5000,00
c. Dansk Patentregister 400,00
d. Sammendrag af almindeligt tilgængelige danske patentansøgninger
- Alle sektioner 8000,00
- sektion A 1600,00
- sektion B 1600,00
- sektion C07 + C12 1600,00
- sektion C, resten 900,00
- sektion D 500,00
- sektion E 900,00
- sektion F 900,00
- sektion G 900,00
- sektion H 900,00
e. Oversættelser af EP-skrifter 8000,00
f. Dansk Brugsmodeltidende 600,00
g. Brugsmodelskrifter 8000,00
h. Dansk Varemærketidende 1000,00
i. Dansk Varemærkeregister 200,00
j. Varemærke-særtidende med §13-afslag 100,00
k. Varemærkeindsigelsestidende 200,00
l. Nye danske varemærkeansøgninger, ugeliste 450,00
m. Dansk Mønstertidende 600,00
n. Dansk Mønsterregister 200,00
o. Patenthåndbog, ved tegning af abonnement 500,00
- løbblade hertil, pr. side 10,00
p. Brugsmodelhåndbog, ved tegning af abonnement 500,00
- løbblade hertil, pr. side 10,00
q. Ankenævnskendelser
- alle kendelser 4200,00
- kendelser/patent- og brugsmodelområdet 2000,00
- kendelser/vare- og fællesmærkeområdet 2000,00
- kendelser/mønster- og chipsområdet 400,00

Abonnementer tillægges porto

2. Løssalg

a. Dansk Patenttidende 40,00
b. Dansk Patentregister 400,00
c. Sammendrag af alm. tilgængelige patentansøgninger 30,00
d. Dansk Varemærketidende 40,00
e. Dansk Varemærkeregister 200,00
f. Varemærke-særtidende med §13-afslag 100,00
g. Varemærkeindsigelsestidende 200,00
h. Varemærkeindsigelsestidende, udk. 1995 300,00
i. Dansk Mønstertidende 40,00
j. Dansk Mønsterregister 200,00
k. Dansk Brugsmodeltidende 40,00
l. Sammendrag af alm. tilgængelige brugsmodelansøgninger 30,00
m. Fremlæggelses- og patentskrifter på CD-ROM (ESPACE-DK)
- 1993-1999, pr. årgang 5000,00
- 1990-1992, pr. årgang 2000,00

Ovennævnte priser skal ikke tillægges moms

Fremlæggelses-, patent- og brugsmodelskrifter samt oversættelser af EP-skrifter leveres til gældende kopipris

3. **Love og bekendtgørelser**
vedr. industriel ejendomsret 12,00-33,00

4. **Andre publikationer**
a. Varemærkeklassifikation
- alfabetisk liste 500,00
- klassedelt liste 400,00
b. Mønsterklassifikation 35,00
- ændringer og tilføjelser hertil 15,00

5. **"Fra væsen til virksomhed", Danske patenter gennem 100 år** (fås på dansk og engelsk), inkl. moms 195,00

Ovennævnte priser tillægges moms, hvis andet ikke er angivet

Erhvervsservice

1. Timepris*	kr. 750,00
2. Løbende overvågninger	
a. Konkurrentovervågning	
Første søgning inkl. oprettelse af søgeprofil og levering af op til 40 nyeste referencer	2000,00
Overvågningskørsel pr. gang efter tilbud	
b. Overvågning af ansøgninger	
Overvågning af dansk patent-, brugsmodel-, mønster- eller varemærkeansøgning sammensættes af:	
Pris pr. år	350,00
Pris pr. meddelelse	350,00
c. Øvrige overvågninger beregnes efter timepris	
Hertil skal lægges evt. online-udgifter	
3. Navneundersøgelser*	
a. International undersøgelse af patentrettigheder i 1-2 navne inkl. op til 40 referencer	2000,00
Yderligere referencer, pr. reference	16,00
Yderligere navne, pr. navn	700,00
b. Undersøgelse af patent- og brugsmodelrettigheder med gyldighed for Danmark i 1-2 navne	1500,00
Yderligere navne, pr. navn	350,00
c. Øvrige navneundersøgelser beregnes efter timepris	
Hertil skal lægges evt. online-udgifter	
4. Patentfamilieundersøgelser og statusundersøgelser*	
a. Patentfamilieundersøgelse	800,00
b. Patentfamilieundersøgelse, inkl. status	1600,00
c. Tillæg for statusoplysninger, der knytter sig til tidligere udførte patentfamilieundersøgelser	1600,00
d. Statusundersøgelse af udenlandske rettigheder	
Første nummer	700,00
Pr. følgende nummer	350,00
e. Statusundersøgelse af danske rettigheder, pr. nummer	350,00
f. Øvrige undersøgelser beregnes efter timepris	
Hertil skal lægges evt. online-udgifter	
5. Kollisionsundersøgelser af varemærker, inkl. 3 klasser*	
Yderligere klasser, pr. 10 klasser	500,00
6. Skanning af varemærker*	
a. Første klasse	500,00
b. Yderligere klasser, pr. klasse	200,00
c. Skanning af alle 42 klasser	3000,00
7. LOGO-skanning*, inkl. op til 25 referencer	1800,00
Yderligere referencer, pr. 25 referencer	500,00
8. Varemærkedatabase*	
a. Første klasse	3000,00
b. Yderligere klasser - op til 4, pr. klasse	1500,00
9. Skanning af varemærker ansøgt eller registreret i udlandet*	
a. Første klasse for 1-2 lande	1000,00
b. Følgende lande, pr. land	500,00
c. Følgende klasser, pr. klasse	200,00
10. Pris for levering pr. telefaks	75,00

* Hastelevering kan aftales mod pristillæg.

Ovennævnte priser tillægges moms

Kopiservice

1. Fotokopier af patent- og brugsmodelpublikationer	kr.
a. Ekspedition	30,00
b. Kopipris, pr. side	3,25
Dog minimum 30 kr. pr. publikation (svarende til 9 sider)	
2. Fotokopier, taget på læsesalen	
ved kontant betaling, pr. side, inkl. moms	3,00
3. Udenlandske patentpublikationer, der ikke findes i egne samlinger	
I ved hjemtagning fra udlandet:	
a. Pris for hjemtagning	100,00
b. Pris pr. publikation	100,00
Hjemtagning af sagsakter fra USA og patentpublikationer og sagsakter fra Sydafrika: Pris efter aftale.	
II ved levering af tilsvarende publikation fra egne samlinger:	
a. Identifikation	100,00
b. Kopipris (3,25 kr. pr. side)	
4. Engelsksprogede sammendrag, der ikke findes i egne samlinger, pr. sammendrag	50,00
5. Tidsskriftsartikler o.l., der ikke findes i egne samlinger	
a. Pris for hjemtagning	100,00
b. Pris pr. artikel	100,00
6. Aktindsigt i europæiske patenter og patentansøgninger	
a. Ekspedition (inkl. EPO-gebyr)	315,00
b. Kopier	
- ved tilsendelse, pr. side	3,25
- ved afhentning, pr. side	2,50
- ved afhentning og kontant betaling, pr. side inkl. moms	3,00
7. Databaseudskrift vedr. en varemærkerettighed	50,00

Ovennævnte priser tillægges moms, hvis andet ikke er angivet

8. Bekræftet kopi af en patent-, brugsmodel-, mønster- eller varemærkeansøgning	300,00
Hertil skal lægges kopiprisen	
9. Bekræftet udskrift af patent-, certifikat-, brugsmodel-, topografi-, mønster- eller varemærkesagsregistret	300,00
10. Bekræftet udskrift af registret over kommunevåbener og -segl eller registret over skorstensmærker og kontorflag	200,00
11. Udskrift af patent-, certifikat-, brugsmodel-, topografi-, mønster- eller varemærkesagsregistret, registret over kommunevåbener og -segl eller registret over skorstensmærker og kontorflag	50,00

Ovennævnte priser skal ikke tillægges moms

12. Priser for levering	
a. Levering pr. telefaks	75,00
b. Ekspreslevering pr. telefaks	275,00
c. Ekspreslevering pr. post	200,00
Hertil lægges porto	

Ovennævnte priser tillægges moms

Kurser og foredrag

1. Kurser	kr.
Priser på åbne og virksomhedsinterne kurser fås ved direkte henvendelse til KursusCentret	
2. Foredrag*	
Første time	2000,00
Følgende timer, pr. time	1500,00

* Særpriser afhængig af deltagerantal og forberedelsestid

Ovennævnte priser skal ikke tillægges moms

