



Patent- og
Varemærkestyrelsen
Erhvervsministeriet

Dansk Brugsmodel Tidende



Anvendte publikationskoder

W	sammendrag af almindeligt tilgængelig brugsmødelansøgning
U1	almindeligt tilgængelig brugsmødelansøgning uden prøvning
U3	registreret brugsmødel uden prøvning
U4	registreret brugsmødel med prøvning
Y3	registreret brugsmødel uden prøvning - efter U1
Y4	registreret brugsmødel med prøvning - efter U1 eller U3
Y5	ændret registreret brugsmødel uden prøvning - efter U3
Y6	ændret registreret brugsmødel med prøvning - efter U3 eller U4
Z5	ændret registreret brugsmødel uden prøvning - efter U1 eller Y3
Z6	ændret registreret brugsmødel med prøvning - efter U1 eller Y3 eller U1 og Y4

INDHOLD

Klasseregister	605
Almindeligt tilgængelige brugsmødelansøgninger (bilag)	607
Brugsmødelregistreringer i publiceringsnummerorden (bilag)	611
Ændrede brugsmødelregistreringer med prøvning i publiceringsnummerorden (bilag)	639
Registrerede brugsmødel, hvori der er anmodet om prøvning eller udslettelse, i publiceringsnummerorden	641
Fornyelse af registrerede brugsmødel, i publiceringsnummerorden	642
Registrerede brugsmødel, der er udsleltede, i publiceringsnummerorden	643
Registrerede brugsmødel, der er ophørte, i publiceringsnummerorden	644
Prisliste pr. 1. juli 1999	645
Prisliste pr. 1. januar 2000	649

Abonnementsprisen for årgangen er 600,- kr. Abonnement tegnes i Patent- og Varemærkestyrelsen, Helgeshøj Allé 81, 2630 Tåstrup, tlf. 43 50 85 40 eller 43 50 85 35, Gironr. 4 02 05 53, hvor enkelte numre sælges for en pris af 40 kr.

Ansvarlig for redaktion: Niels Ravn
Trykt hos Patent- og Varemærkestyrelsen

ISSN 0907-4597

Klasseregister

Liste over almindeligt tilgængelige brugsmodelansøgninger og brugsmodelregistreringer ordnet efter klasser

Forsiderne til ansøgningerne og brugsmodelskrifterne indeholdende bibliografiske oplysninger, sammendrag og tegning m.m. kan ses i de efterfølgende bilag, hvor de står i publiceringsnummerorden.

(51) Klasse	Publ.type	(10) Publ.nr.	(51) Primær klasse
A 01 C 15/02	U4	DK 1999 00038	A 01 C 15/02
A 01 D 90/00	U3	DK 1999 00334	A 01 D 90/00
A 01 G 9/02	U3	DK 1999 00289	A 47 G 7/02
A 01 K 7/06	U3	DK 1999 00354	A 01 K 7/06
A 01 K 31/00	U3	DK 1999 00317	A 01 K 31/00
A 22 C 25/16	U4	DK 1999 00226	A 22 C 25/16
A 47 B 57/00	U3	DK 1999 00036	A 47 B 96/14
A 47 B 57/58	U3	DK 1999 00036	A 47 B 96/14
A 47 B 96/06	U3	DK 1999 00247	A 47 B 96/06
A 47 B 96/14	U3	DK 1999 00036	A 47 B 96/14
A 47 G 7/02	U3	DK 1999 00289	A 47 G 7/02
A 47 G 19/06	U3	DK 1999 00278	A 47 G 19/06
A 47 G 25/90	U3	DK 1999 00293	A 47 G 25/90
A 47 H 27/00	U3	DK 1999 00289	A 47 G 7/02
A 47 J 37/00	U3	DK 1999 00347	F 24 B 1/02
A 47 J 37/06	U3	DK 1999 00347	F 24 B 1/02
A 47 L 13/24	Y6	DK 1997 00189	A 47 L 13/24
A 61 B 5/04	W	DK 1998 00336	A 61 B 5/04
A 61 B 17/02	W	DK 1997 00059	A 61 B 17/02
A 61 G 7/10	U3	DK 1999 00350	A 61 G 7/10
A 63 B 22/08	U3	DK 1999 00358	B 62 K 21/16
B 01 D 46/00	U3	DK 1999 00291	B 01 D 46/00
B 05 B 1/00	U3	DK 1998 00415	F 24 F 6/14
B 25 G 3/38	Y6	DK 1997 00189	A 47 L 13/24
B 42 F 15/00	U3	DK 1999 00348	G 09 F 15/00
B 62 K 21/16	U3	DK 1999 00358	B 62 K 21/16
B 65 D 5/02	U3	DK 1999 00284	B 65 D 5/02
B 65 D 5/08	U3	DK 1999 00321	B 65 D 5/08
B 65 D 88/30	U3	DK 1999 00279	B 65 D 88/30
B 65 H 75/34	U3	DK 1999 00298	B 65 H 75/40
B 65 H 75/40	U3	DK 1999 00298	B 65 H 75/40
B 66 C 1/59	U3	DK 1999 00316	B 66 C 1/59
B 66 C 1/66	U3	DK 1999 00279	B 65 D 88/30
B 66 F 15/00	U3	DK 1999 00236	B 66 F 15/00
E 02 B 3/06	U3	DK 1998 00264	E 02 B 3/06
E 04 B 1/38	U4	DK 1999 00185	E 04 B 1/38
E 04 B 1/41	U4	DK 1999 00185	E 04 B 1/38
E 04 D 15/00	U3	DK 1999 00236	B 66 F 15/00
E 04 G 21/02	U3	DK 1999 00279	B 65 D 88/30
E 04 H 17/00	U3	DK 1999 00292	E 06 B 11/02
E 06 B 11/02	U3	DK 1999 00292	E 06 B 11/02
F 24 B 1/02	U3	DK 1999 00347	F 24 B 1/02
F 24 B 1/20	U3	DK 1999 00347	F 24 B 1/02
F 24 B 5/00	U3	DK 1999 00347	F 24 B 1/02
F 24 F 3/14	U3	DK 1998 00415	F 24 F 6/14
F 24 F 6/12	U3	DK 1998 00415	F 24 F 6/14
F 24 F 6/14	U3	DK 1998 00415	F 24 F 6/14
G 01 F 1/66	U3	DK 1999 00255	F 24 F 6/14
G 09 F 15/00	U3	DK 1999 00348	G 01 F 1/66
H 05 K 5/03	U3	DK 1999 00343	G 09 F 15/00
H 05 K 7/02	U3	DK 1999 00343	H 05 K 7/02
			H 05 K 7/02

BRUGSMODELANSØGNINGER

I

PUBLICERINGSNUMMERORDEN



(12) BRUGSMODELANSØGNING

Patentdirektoratet
TAASTRUP

Almindeligt tilgængelig

(21) **Ansøgningsnr.:** BA 1997 00059 (51) **Int.Cl.⁶:** A 61 B 17/02
 (22) **Indleveringsdag:** 1997-02-04
 (24) **Løbedag.:** 1997-02-04
 (41) **Alm. tilg. dato:** 1998-05-04
 (45) **Publiceringsdato:** 1999-11-12

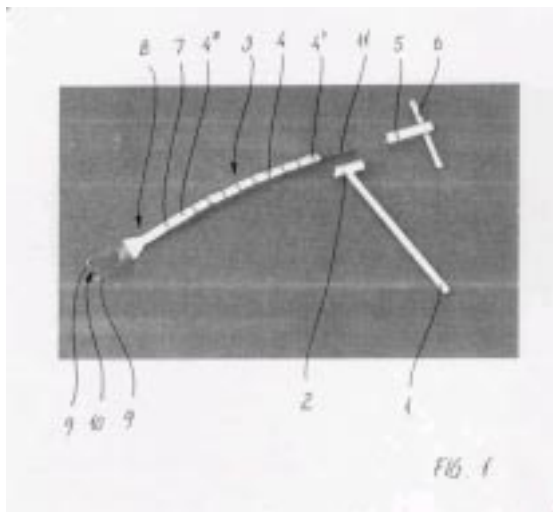
(71) **Brugsmodelansøger:**
Ralph Mathar, Klørvænget 20B, 5000 Odense C, Danmark

(72) **Frembringer:**
Ralph Mathar, Klørvænget 20B, 5000 Odense C, Danmark

(74) **Fuldmægtig:**
Patrade A/S, Åboulevarden 21, 8000 Århus C, Danmark

(54) **Benævnelse:**
Apparat til brug ved by-pass operationer og anvendelse af sådant apparat

(57) **Sammendrag:**
Opfindelsen angår et apparat til brug ved by-pass operationer af et hjerte. Apparatet omfatter en fod med en gaffel, der er bestemt til at ligge an mod hjertet for at holde operationsstedet i ro under operationen, og en arm, der er fleksibel således, at armen kan placeres i vilkårlige stillinger for placering af foden på vilkårlige steder af hjertet. Armen omfatter flere led, der er forskydelige i forhold til hinanden. Armens led kan spændes mere eller mindre kraftigt mod hinanden ved hjælp af et første stop og et andet stop, der bliver spændt mod hinanden i hver ende af armens led. Et første stop kan bestå af en gevindbøsning og et andet stop kan bestå af foden. Et forbindelseelement, fortrinsvis en stålwire, strækker sig langs med armens led mellem det første stop og det andet stop.





(12) BRUGSMODELANSØGNING

Patentdirektoratet
TAASTRUP

Almindeligt tilgængelig

(21) **Ansøgningsnr.:** BA 1998 00336 (51) **Int.Cl.⁶:** A 61 B 5/04
(22) **Indleveringsdag:** 1998-09-14
(24) **Løbedag.:** 1998-06-12
(41) **Alm. tilg. dato:** 1999-02-13
(45) **Publiceringsdato:** 1999-11-12

(30) **Prioritetsoplysninger:**
1997-06-12 DK BA 1997 00691

(86) **International indleveringsdato:**
1998-06-12

(86) **International ansøgningsnummer:**
PCT/DK98/00246

(71) **Brugsmodelansøger:**
Astrid Leisner, Horsensvej 36Gl. Rye, 8680 Ry, Danmark

(74) **Fuldmægtig:**
K. Skøtt-Jensen, Patentingeniører A/S, Lemmingvej 225, 8361 Hasselager, Danmark

(54) **Benævnelse:**
Apparat til detektering af epileptiske anfald

(57) **Sammendrag:**

Apparat til detektering af epileptiske anfald, omfattende en personbåret sensorudrustning med midler til detektering af indledende symptomer på et epilepsianfald og afgivelse af et deraf afledet udgangssignal som information til personen selv eller dennes omgivelser, hvilket apparat er udført med en sensorudrustning af standardtype og med justeringsmidler for individuel tilpasning til personens symptommønster.

BRUGSMODELREGISTRERINGER

I

PUBLICERINGSNUMMERORDEN



(12) BRUGSMODELSKRIFT

Patentdirektoratet
TAASTRUP

(21) **Ansøgningsnr.:** BA 1998 00264 (51) **Int.Cl.⁶:** E 02 B 3/06
 (22) **Indleveringsdag:** 1998-07-15
 (24) **Løbedag.:** 1998-07-15
 (41) **Alm. tilg. dato:** 1999-10-15
 (45) **Registreringsdato:** 1999-11-12
 (45) **Publiceringsdato:** 1999-11-12

(73) **Brugsmodeleindehaver:**
Poul Nyboe Knudsen, No. 15, Jalan Kekwa 4B, 48300 Bukit Beruntung, Selangor, Malaysia

(72) **Frembringer:**
Poul Nyboe Knudsen, No. 15, Jalan Kekwa 4B, 48300 Bukit Beruntung, Selangor, Malaysia

(74) **Fuldmægtig:**
Chas. Hude A/S, H.C. Andersens Boulevard 33, 1553 København V, Danmark

(54) **Benævnelse:**
Beskyttelsesbeklædning til beskyttelse af strandes, søbredders, åløbs eller kanalers skråflader

(57) **Sammendrag:**

Beklædning til beskyttelse af strandes, søbredders, åløbs eller kanalers skråflader, herunder også bygningsværker på disse steder, mod erosion fra bølger og strømmende vand. Bygningsværkerne kan være moler, diger eller kanalvægge. Beklædningen er opbygget af et antal ved siden af hinanden beliggende tunge, forholdsvis tykke blokke (1), som er lagt i forbandt, og som er beregnet til at blive anbragt direkte oven på skråfladen. I hver blok forløber der mellem to modstående sideflader (2, 3) to monteringskanaler (6'), og blokkene er holdt sammen ved hjælp af aflange sammenholdelseslegemer (7), der er ført gennem monteringskanalerne (6'). Hver blok er på de to modstående sideflader (2, 3) forsynet med to sfæriske fremspring (4) og to sfæriske udparinger (5), idet der for hvert fremspring (4) eller udsparring (5) på den ene af de nævnte modstående sideflader (2, 3) findes et fremspring (4) eller udsparring (5) på den anden af de nævnte modstående sideflader (2, 3), og som er placeret koaksialt med førstnævnte fremspring/udsparring. Hvert fremspring (4) kan gribe ind i en udsparring (5) i mindst en nabo-blok. I blokken (1) forløber der, mellem de nævnte sideflader (2, 3), et antal gennemgående hydrauliske kanaler (6). Herved opnås en beklædning, som er tung, men alligevel meget fleksibel og vandgennemtrængelig.

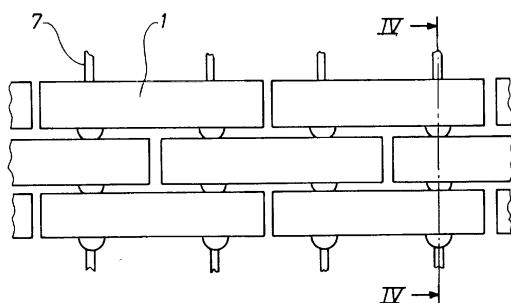


Fig. 3



(12) BRUGSMODELSKRIFT

Patentdirektoratet

TAASTRUP

- (21) **Ansøgningsnr.:** BA 1998 00415 (51) **Int.Cl.⁶:** F 24 F 6/14; B 05 B 1/00;
F 24 F 3/14; F 24 F 6/12
- (22) **Indleveringsdag:** 1998-11-06
- (24) **Løbedag.:** 1998-11-06
- (41) **Alm. tilg. dato:** 1999-11-12
- (45) **Registreringsdato:** 1999-11-12
- (45) **Publiceringsdato:** 1999-11-12
- (73) **Brugsmodeleindehaver:**
Masterveil Danmark ApS, Fyrrely 9, 7451 Sunds, Danmark
- (72) **Frembringer:**
Ole Andersen, Fyrrely 9, 7451 Sunds, Danmark

- (54) **Benævnelse:**
Ultralyd-befugter

(57) **Sammendrag:**

Ultralydbefugteren er udviklet specielt til brug i supermarkedernes frugt/grønt afdelinger.

Kapaciteten er nøje afpasset således, at 1 anlæg kan dække de mindste afdelinger på 30-40 m², der skal således 2 anlæg til hvis afdelingen er på 60-70 m².

Styringen er udført således, at enhver nemt kan ændre fugtniveau, samtidig viser displayet altid den aktuelle relative luftfugtighed.

Ved reovering skiftes anlægget nemt ud med en nyrenoveret ved at afmontere vandfilførsel og stik, kunden skal således ikke vente i 2-3 uger på reparation af den eksisterende.

Samtidig er udblæsningsstudsens udformet således, at den er drypfri.

Anlægget er kondensfrit ved at udblæsningsmængden er afpasset nøje efter den producerede mængde damp, man kan altså stå med sine briller direkte i udblæsningsdampen uden at brillerne "dugger".

Endvidere er anlægget støjfrit og fuldkommen rent for mineralstøv, kalk osv., da den arbejder på demineraliseret vand.





(12) BRUGSMODELSKRIFT

Patentdirektoratet
TAASTRUP

- (21) **Ansøgningsnr.:** BA 1999 00036 (51) **Int.Cl.⁶:** A 47 B 96/14; A 47 B 57/00;
A 47 B 57/58
- (22) **Indleveringsdag:** 1999-01-26
- (24) **Løbedag.:** 1999-01-26
- (41) **Alm. tilg. dato:** 1999-11-12
- (45) **Registreringsdato:** 1999-11-12
- (45) **Publiceringsdato:** 1999-11-12
- (73) **Brugsmodeleindehaver:**
Ole Kjærulff, Gl. Højmevej 225, 5250 Odense SV, Danmark
- (72) **Frembringer:**
Ole Kjærulff, Gl. Højmevej 225, 5250 Odense SV, Danmark
- (74) **Fuldmægtig:**
Produktudviklingscentret, Abildvej 1 A, 5700 Svendborg, Danmark

- (54) **Benævnelse:**
Hyldebeslag til reol

- (57) **Sammendrag:**

Ophæng til hylde bestående af bom med bom-beslag, forreste og bageste hyldebeslag monteret på hylden.

Det nye ved ophængen til hylde er kombinationen af bom og beslag.
Beslagene på hylden består af et beslag på bagkanten af hylden (Bageste hyldebeslag) og et beslag på forkanten af hylden (Forreste hyldebeslag).
Hylden lægges på en bom, der er forsynet med et beslag i hver ende.

Bommen monteres mellem to reolrammer ved at bom-beslagene indføres i dertil beregnede lokkede huller i reolrammen. Hylden anbringes ovenpå bommen, idet bageste hyldebeslag indføres i tilsvarende beregnede lokkede huller på bagkanten af rammen, og forreste hyldebeslag støder op mod forkanten af reolrammen.

Kombinationen af bom og beslag tillader derved at reolen er højdejusterbar, tillader udhængende hylde, tillader uens belastning af hylden, kan monteres i vinkler forskellige fra vandret, der kan monteres uden brug af værktøj og kan være faststående såvel som mobil.





(12) BRUGSMODELSKRIFT

Patentdirektoratet
TAASTRUP

Reg. brugsmode med prøvning

(21) **Ansøgningsnr.:** BA 1999 00038 (51) **Int.Cl.⁶:** A 01 C 15/02
 (22) **Indleveringsdag:** 1999-01-27
 (24) **Løbedag.:** 1999-01-27
 (41) **Alm. tilg. dato:** 1999-11-12
 (45) **Registreringsdato:** 1999-11-12
 (45) **Publiceringsdato:** 1999-11-12

(73) **Brugsmodeindehaver:**
Erla Olesen, Viborgvej 44, 7442 Engesvang, Danmark

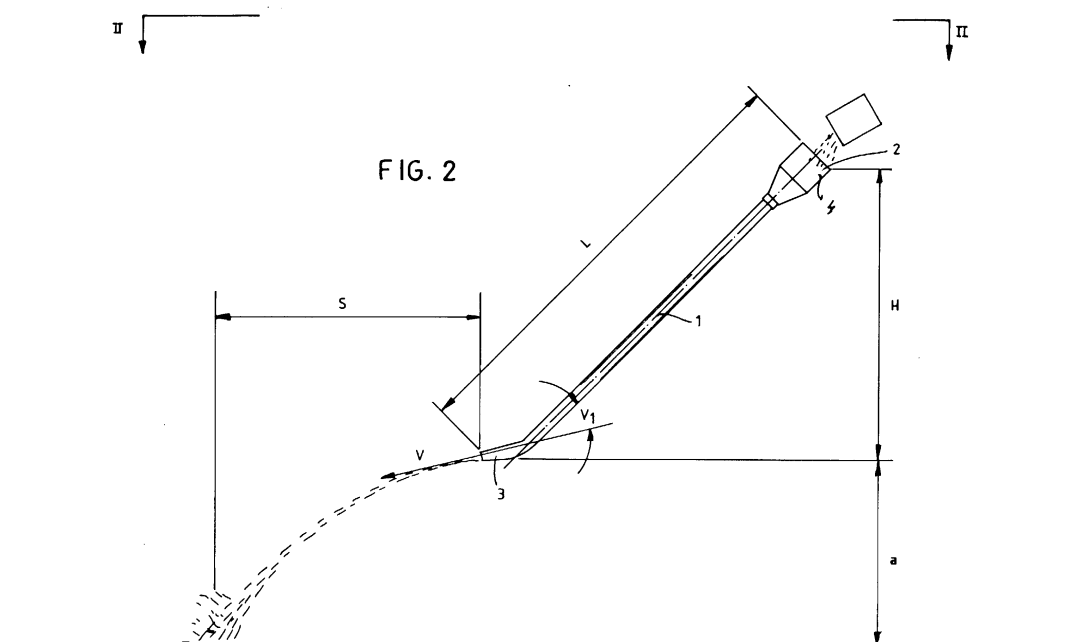
(72) **Frembringer:**
Erla Olesen, Viborgvej 44, 7442 Engesvang, Danmark

(74) **Fuldmægtig:**
Kaj Hansen ApS Rådgivende ingeniørfirma, Elsegårde Skovvej 5, 8400 Ebeltoft, Danmark

(54) **Benævnelse:**
Doseringsanordning til dosering eller spredning af et fast materiale i form af et granulat, fortrinsvis gødning

(57) **Sammendrag:**

En doseringsanordning til dosering eller spredning af et fast materiale i form af et granulat, fortrinsvis gødning specielt under træer og buske, er udformet som et indvendigt glat rør (1), der foroven har en indfyldningsdel med en indfyldningsåbning (2) og forneden en ombukket del (3), der danner en spids vinkel (v_1) med røret (1) og ved enden har et udfladet tværsnit. Ved anvendelse af anordningen er man fri for at bøje sig ned og kaste gødningen ind under grenene på et træ eller en busk, når dette/denne skal gødes.





(12) BRUGSMODELSKRIFT

Patentdirektoratet
TAASTRUP

Reg. brugsmode med prøvning

- (21) **Ansøgningsnr.:** BA 1999 00185 (51) **Int.Cl.⁶:** E 04 B 1/38; E 04 B 1/41
 (22) **Indleveringsdag:** 1999-05-07
 (24) **Løbedag.:** 1995-09-28
 (41) **Alm. tilg. dato:** 1999-05-07
 (45) **Registreringsdato:** 1999-11-12
 (45) **Publiceringsdato:** 1999-11-12
- (67) **Reg. er en forgrening af pat.ans. nr.:** PA 1995 01086
- (73) **Brugsmodeindehaver:**
Fiboment A/S, Børglumvej 13, 8240 Risskov, Danmark
- (72) **Frembringer:**
Kristian H. Larsen, Holmevej 2, 5471 Søndersø, Danmark
- (74) **Fuldmægtig:**
Hofman-Bang & Boutard, Lehmann & Ree A/S, Ryesgade 3, 8100 Århus C, Danmark

- (54) **Benævnelse:**
Samleorgan til sammenspænding og indbyrdes fiksering af mindst to byggelementer

(57) **Sammendrag:**

Bygningskonstruktion (1), der omfatter mindst to byggelementer (2), der hver er forsynet med mindst én udsparring (3), i hvilken der er fastlejet et stangorgan (4) i byggeelementets (2) støbemateriale (11). Byggeelementet (2) fastholdes ved hjælp af et samleorgan (5), der ved hver sin ende er forsynet med gribemidler (7) og (8). Samleorganet (5) er ved sin ene ende dannet med et gevind, som er forsynet med et fastgørelseslegeme, der kan forskyde det andet gribemiddel (8) i samleorganets (5) længderetning. Med en sådan bygningskonstruktion (1) kan byggelementerne (2) samles uden brug af støbemateriale (11) i udsparringerne (3), og en sådan bygningskonstruktion (1) kan samles på den indvendige side af byggelementerne (2).

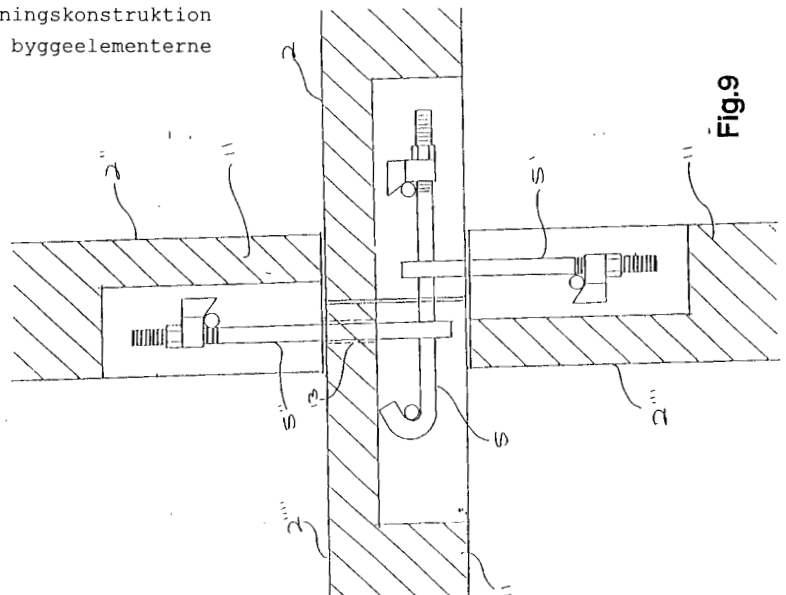


Fig.9



(12) BRUGSMODELSKRIFT

Patentdirektoratet
TAASTRUP

Reg. brugsmode med prøvning

- (21) **Ansøgningsnr.:** BA 1999 00226 (51) **Int.Cl.⁶:** A 22 C 25/16
 (22) **Indleveringsdag:** 1999-06-03
 (24) **Løbedag.:** 1999-03-30
 (41) **Alm. tilg. dato:** 1999-06-03
 (45) **Registreringsdato:** 1999-11-12
 (45) **Publiceringsdato:** 1999-11-12
- (30) **Prioritetsoplysninger:**
1998-04-01 DK PA 1998 00463
- (86) **International indleveringsdato:**
1999-03-30
- (86) **International ansøgningsnummer:**
PCT/DK99/00188
- (73) **Brugsmodeindehaver:**
Kaj Olesen Patent Invest ApS, Nymindegabvej 351, 6830 Nørre-Nebel, Danmark
- (72) **Frembringer:**
KAJ OLESEN, NYMINDEGABVEJ 351, 6830 Nørre-Nebel, Danmark
- (74) **Fuldmægtig:**
Internationalt Patent-Bureau, Høje Taastrup Boulevard 23, 2630 Taastrup, Danmark

- (54) **Benævnelse:**
Apparat til udtrækning af fiskeben

- (57) **Sammendrag:**
 Apparatet er navnlig til udtrækning af nerveben fra en flækket og/eller fileteret fisk (7), og omfatter en fiskebensudtrækkende enhed (1) med et drevet, roterbart element (2), som bærer benindgribende organer (3), og et modholdsorgan (4) nær det roterbare element (2) for samvirke med de benindgribende organer (3). Den benudtrækkende enhed (1) er bevægeligt og delvis aflastet ophængt over en transportør (5) til fremføring af fisk (7).

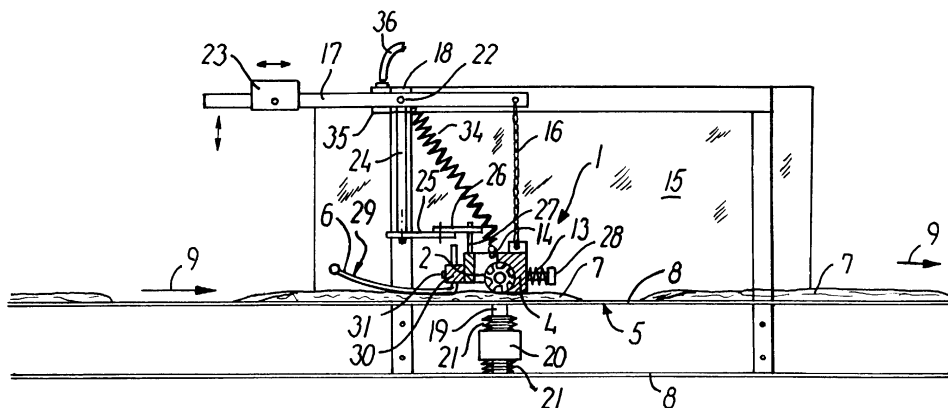


FIG. 2



(12) BRUGSMODELSKRIFT

Patentdirektoratet
TAASTRUP

(21) **Ansøgningsnr.:** BA 1999 00236 (51) **Int.Cl.⁶:** B 66 F 15/00; E 04 D 15/00
 (22) **Indleveringsdag:** 1999-06-17
 (24) **Løbedag.:** 1999-06-17
 (41) **Alm. tilg. dato:** 1999-11-12
 (45) **Registreringsdato:** 1999-11-12
 (45) **Publiceringsdato:** 1999-11-12

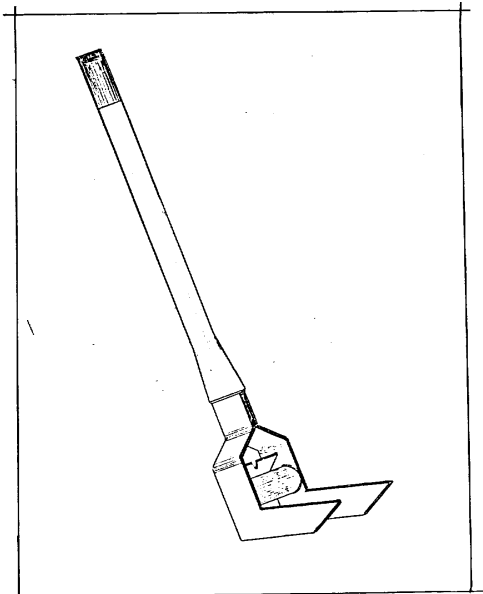
(73) **Brugsmodeleindehaver:**
Robert Christensen, Kollen 16, Urlev, 8722 Hedensted, Danmark

(72) **Frembringer:**
Robert Christensen, Kollen 16, Urlev, 8722 Hedensted, Danmark

(74) **Fuldmægtig:**
Johan Thisted, Tranevej 2, 7130 Juelsminde, Danmark

(54) **Benævnelse:**
Afmonteringsklo - værktøj til afmontering af taglægter, gulvbrædder og forskalling mv.

(57) **Sammendrag:**
Denne frembringelse angår et værktøj til afmontering af taglægter, lægter, gulvbrædder og forskalling mv.
Værktøjet her 2 parallelle løftekløer som kan angribe fastgørelsespunktet på begge sider. Herved opnås et lige træk som minimerer risiko for ødelæggelse af materialerne.
De to løftekløer er udformet i en vinkel af 105 grader og sammensvejst over et rør i flugt med angrebsfladerne.
Rørets underside udgør drejningspunktet om hvilket kraftmomentet overføres til selve brækstangen. Klovincklen sammenholdt med rørets placering muliggør en afmontering under anvendelse af et minimum af kræfter.
På rørets overside er påsat et sømudtræk som anvendes såfremt sømmet sidder så godt fast i spær/bjælke, at sømhovedet trækkes igennem emnet, og derfor må udtrækkes straks efter. Klovincklen og den relativt store anlægsflade på kløerne bevirker at værktøjet kan hænge godt fast når det lægges fra sig på en læftet tagflade.
Værktøjet fremstilles i forskellige bredder, passende til de mest gængse spær- og bjælkedimensioner.





(12) BRUGSMODELSKRIFT

Patentdirektoratet

TAASTRUP

(21) **Ansøgningsnr.:** BA 1999 00247 (51) **Int.Cl.⁶:** A 47 B 96/06
 (22) **Indleveringsdag:** 1999-06-30
 (24) **Løbedag.:** 1999-06-30
 (41) **Alm. tilg. dato:** 1999-11-12
 (45) **Registreringsdato:** 1999-11-12
 (45) **Publiceringsdato:** 1999-11-12

(73) **Brugsmodeleindehaver:**
 Trip Trap Denmark A/S, Havnevej 17, 9560 Hadsund, Danmark

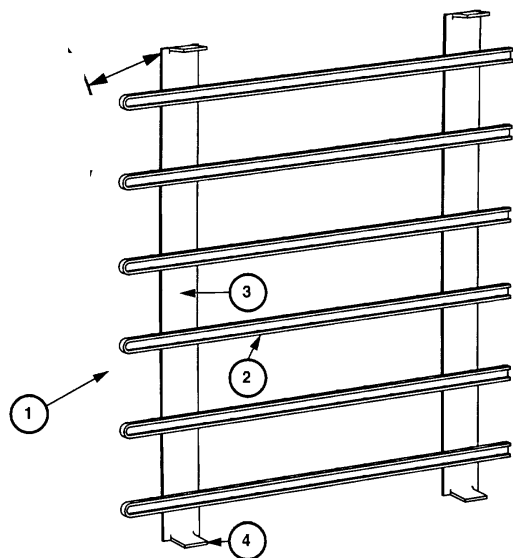
(72) **Frembringer:**
 Douglas Ross, Gl. Stationsvej 18, 8400 Ebeltoft, Danmark

(54) **Benævnelse:**
 Skuffeskinnesystem

(57) **Sammendrag:**

Denne frembringelse angår et skuffeskinnesystem, som man uden brug af værktøj og skruer, kan montere og afmontere. Det er en konstruktion bestående af to eller flere lodretstående ben, med en fjedertap i begge ender, hvorpå der vinkelret (d.v.s. vandret) fikseres skuffeskinner.

Det samlet system monteres i et møbelkorpor, ved at fjedertapperne "klikkes" på plads i huller i hylder/topplade/bundplade.



FIGUR 1 EKSEMPEL NR. 1



(12) BRUGSMODELSKRIFT

Patentdirektoratet
TAASTRUP

(21) **Ansøgningsnr.:** BA 1999 00255 (51) **Int.Cl.⁶:** G 01 F 1/66
 (22) **Indleveringsdag:** 1999-07-06
 (24) **Løbedag.:** 1999-07-06
 (41) **Alm. tilg. dato:** 1999-11-12
 (45) **Registreringsdato:** 1999-11-12
 (45) **Publiceringsdato:** 1999-11-12

(73) **Brugsmodeleindehaver:**
Kamstrup A/S, Industrivej 28 Stilling, 8660 Skanderborg, Danmark

(72) **Frembringer:**
Anders Skallebæk, Kirkevænget 285, 8310 Tranbjerg Jylland, Danmark

(74) **Fuldmægtig:**
Plougmann, Vingtoft & Partners A/S, Sankt Annæ Plads 11, 1021 København K, Danmark

(54) **Benævnelse:**
Rotationsinsensitiv ultralydflowmåler

(57) **Sammendrag:**
Opfindelsen angår en rotationsinsensitiv ultralydflowmåler. Flowmåleren omfatter et rør med en centerakse, et udsendelsesorgan placeret i røret til udsending af ultralydbølger, et modtagelsesorgan placeret i røret til modtagelse af ultralydbølger, hvor røret har et indvendigt tværsnit, der langs i det mindste hovedparten af længden mellem udsendelsesorganet og modtagelsesorganet i det væsentlige er det samme. Flowmåleren omfatter også et eller flere reflektororganer til at reflektere ultralydbølger, hvilke reflektororganer har reflekterende overfladedele, og hvilke reflektororganer er placeret på en sådan måde, at ultralydbølger udsendt fra udsendelsesorganerne via reflektororganernes reflekterende overfladedele reflekteres mod modtagelsesorganerne. Reflektororganerne er placeret på en sådan måde, at hele fladen på de reflekterende overfladedele ligger inden for det indvendige tværsnit. Det er en fordel ved opfindelsen, at den tilvejebringer en ultralydflowmåler, som kan orienteres frit om sin centerakse, uden at målingen bliver forstyrret på grund af eventuelle bobler eller snavs i fluidet.

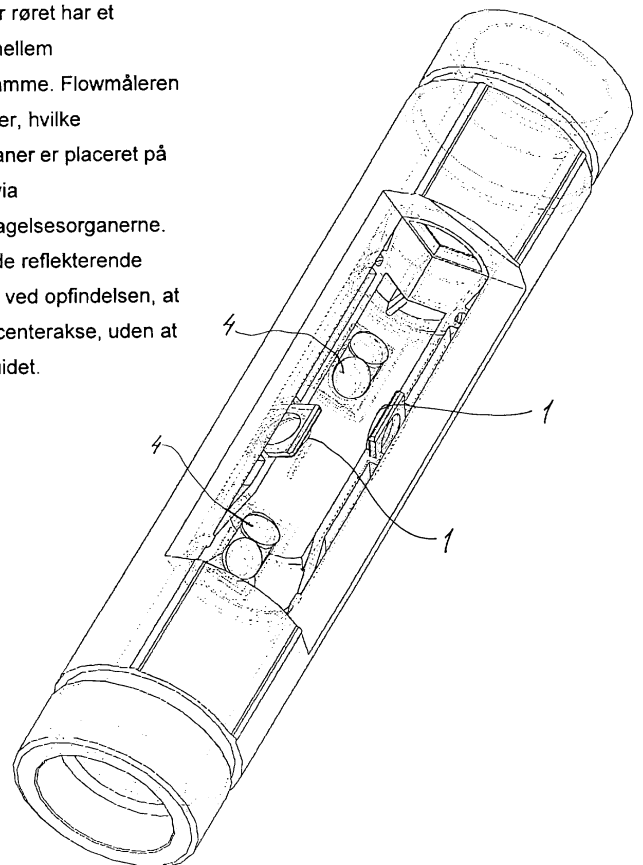


Fig. 2



(12) **BRUGSMODELSKRIFT**

Patentdirektoratet

TAASTRUP

(21) **Ansøgningsnr.:** BA 1999 00278 (51) **Int.Cl.⁶:** A 47 G 19/06
(22) **Indleveringsdag:** 1999-07-28
(24) **Løbedag.:** 1999-07-28
(41) **Alm. tilg. dato:** 1999-11-12
(45) **Registreringsdato:** 1999-11-12
(45) **Publiceringsdato:** 1999-11-12

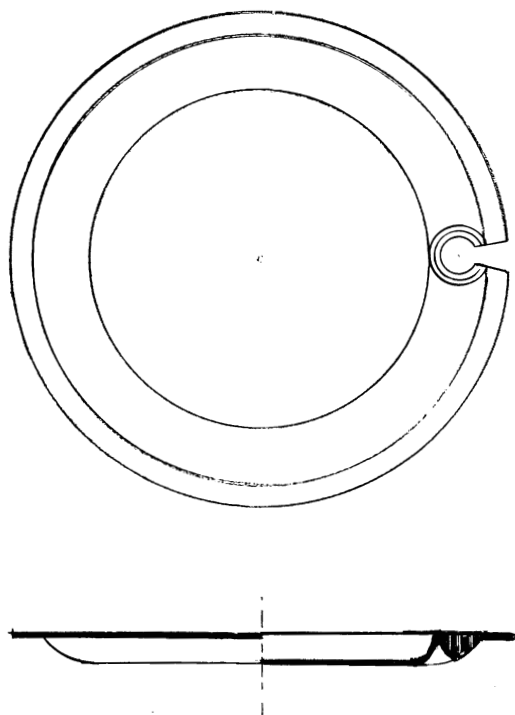
(73) **Brugsmodeleindehaver:**
Ole Clemmensen, c/o Benedikte Winkelhorn Ordrupvej 55 B, 2920 Charlottenlund, Danmark

(72) **Frembringer:**
Ole Clemmensen, c/o Benedikte Winkelhorn Ordrupvej 55 B, 2920 Charlottenlund, Danmark

(54) **Benævnelse:**
Receptions tallerken

(57) **Sammendrag:**
Tallerken hvor et drikkeglas horisontalt kan indføres i et dertil beregnet indsnit i tallerkenen, således at glasset bæres på tallerkenen.

Receptionstallerken





(12) BRUGSMODELSKRIFT

Patentdirektoratet
TAASTRUP

- (21) **Ansøgningsnr.:** BA 1999 00279 (51) **Int.Cl.⁶:** B 65 D 88/30; B 66 C 1/66;
E 04 G 21/02
- (22) **Indleveringsdag:** 1999-07-28
- (24) **Løbedag.:** 1999-07-28
- (41) **Alm. tilg. dato:** 1999-11-12
- (45) **Registreringsdato:** 1999-11-12
- (45) **Publiceringsdato:** 1999-11-12
- (73) **Brugsmodeleindehaver:**
Andersen Converting System, Vestergade 77, 8370 Hadsten, Danmark
- (72) **Frembringer:**
Bo Andersen, Faurskovvej 2 A, 8370 Hadsten, Danmark
- (74) **Fuldmægtig:**
Hofman-Bang & Boutard, Lehmann & Ree A/S, Hans Bekkevolds Allé 7, 2900 Hellerup, Danmark

- (54) **Benævnelse:**
Cementbeholder

- (57) **Sammendrag:**
Denne frembringelse angår en cementbeholder 1 til opbevaring af færdigblandet cement omfattende en beholderdel 3, hvor der i beholderens bunddel 13 er en åbning 6, der kan afspærres ved hjælp af afspærringsmidler, således at der ikke kan komme cement ud af cementbeholderen 1, når afspærringsmidlerne er placeret i en stilling, og der er fri adgang gennem åbningen 6 i beholderens bunddel 13, når afspærringsmidlerne er placeret i en anden stilling. Det specielle ved beholderen er, at cementbeholderens nederste del yderligere omfatter løftemidler 7 bestående af to emner 17, der er placeret med en indbyrdes afstand, hvorved der er fri adgang til åbningen 6 i beholderdelens bunddel 13, og hvor emnerne 17 har en afstand, så de kan hvile på hver sin tand på en gaffelformet løfteanordning. Derved opnår man en beholder, som kan løftes op uden risiko for at tippe og som er stabil i forhold løfteanordningen.

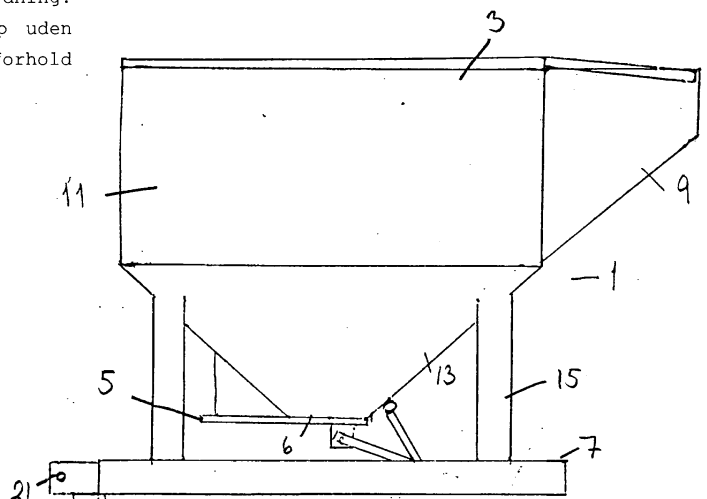


Fig 1



(12) BRUGSMODELSKRIFT

Patentdirektoratet

TAASTRUP

(21) **Ansøgningsnr.:** BA 1999 00284 (51) **Int.Cl.⁶:** B 65 D 5/02
(22) **Indleveringsdag:** 1999-08-05
(24) **Løbedag.:** 1999-08-05
(41) **Alm. tilg. dato:** 1999-11-12
(45) **Registreringsdato:** 1999-11-12
(45) **Publiceringsdato:** 1999-11-12

(73) **Brugsmodeleindehaver:**
Pilgrim, Slotsholmen 11, 8660 Skanderborg, Danmark

(72) **Frembringer:**
Niels Henrik Markvad, Tåstrupvej 44 Selling, 8370 Hadsten, Danmark
Torben Noer, Knudrigsgade 24, 3, 8000 Århus C, Danmark

(74) **Fuldmægtig:**
Niels Henrik Markvad, Tåstrupvej 44 Selling, 8370 Hadsten, Danmark

(54) **Benævnelse:**
Emballage

(57) **Sammendrag:**

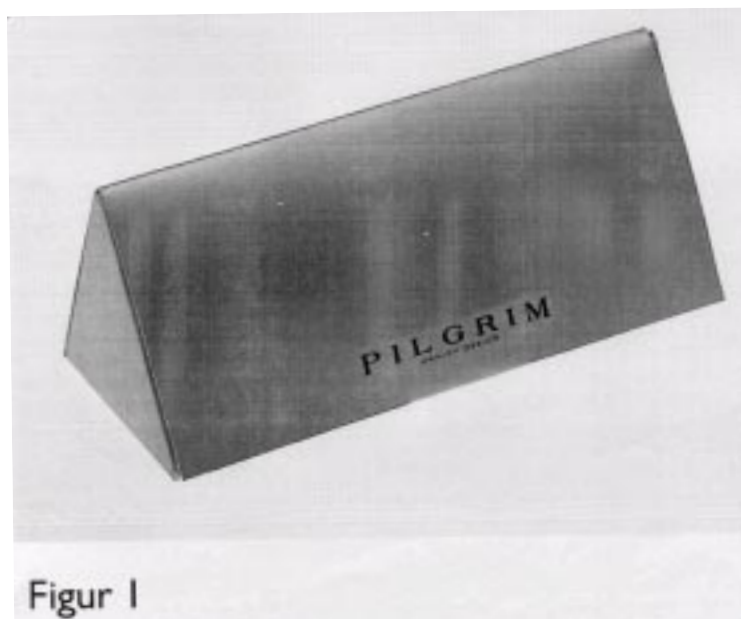
Frembringelsens anvendelsesområde:

Denne frembringelse angår en emballage der på en enkel måde foldes således at emballagen når den er foldet fremstår som vist på Figur 1.

Figurfortegnelse:

Figur 1 viser emballagen i foldet tilstand

Figur 2 viser emballagen plano





(12) BRUGSMODELSKRIFT

Patentdirektoratet
TAASTRUP

- (21) **Ansøgningsnr.:** BA 1999 00289 (51) **Int.Cl.⁶:** A 47 G 7/02; A 01 G 9/02;
A 47 H 27/00
- (22) **Indleveringsdag:** 1999-08-09
- (24) **Løbedag.:** 1999-08-09
- (41) **Alm. tilg. dato:** 1999-11-12
- (45) **Registreringsdato:** 1999-11-12
- (45) **Publiceringsdato:** 1999-11-12
- (73) **Brugsmodeleindehaver:**
Adam Jon Kronegh, Istedgade 101, 5. th, 1650 København V, Danmark
- (72) **Frembringer:**
Adam Jon Kronegh, Istedgade 101, 5. th, 1650 København V, Danmark
-

- (54) **Benævnelse:**
Urtepotteholder til ophængning i vinduesrammer

- (57) **Sammendrag:**
Denne frembringelse angår en potteholder der kan monteres på vinduesrammer. Den er fremstillet af materiale der er bukket i tre vinkler, med tre huller til urtepotter og fire huller til ophængning.

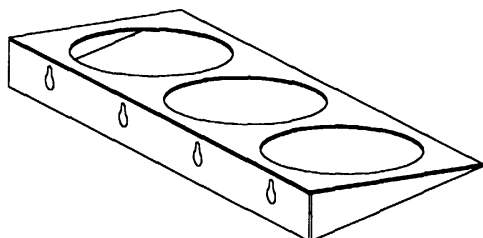


FIG. 2



(12) BRUGSMODELSKRIFT

Patentdirektoratet

TAASTRUP

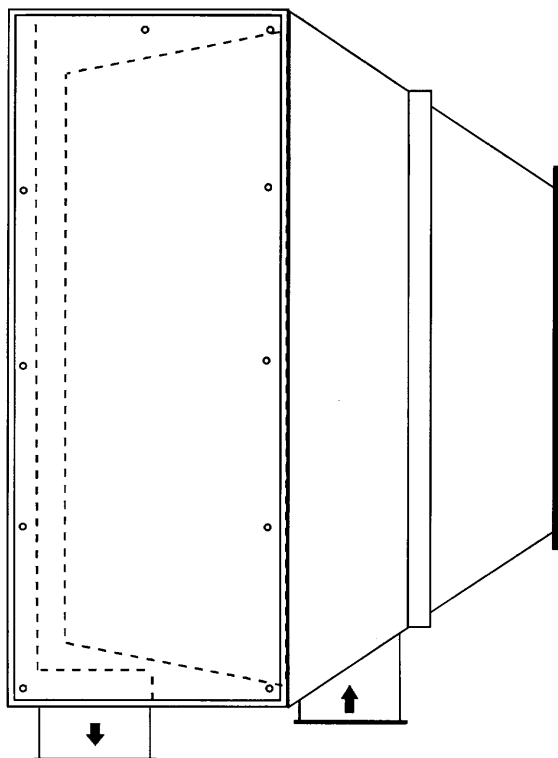
(21) **Ansøgningsnr.:** BA 1999 00291 (51) **Int.Cl.⁶:** B 01 D 46/00
(22) **Indleveringsdag:** 1999-08-12
(24) **Løbedag.:** 1999-08-12
(41) **Alm. tilg. dato:** 1999-11-12
(45) **Registreringsdato:** 1999-11-12
(45) **Publiceringsdato:** 1999-11-12

(73) **Brugsmodeleindehaver:**
Jens Juncker, Lærkevej 4, 7480 Vildbjerg, Danmark

(72) **Frembringer:**
Jens Juncker, Lærkevej 4, 7480 Vildbjerg, Danmark

(54) **Benævnelse:**
Separator / filterenhed

(57) **Sammendrag:**
Separator / filterenhed med selvrensende filtermedia. Der skal ikke tilsluttes trykluft, el, hydraulik eller nogen anden form for hjælpeudstyr.





(12) BRUGSMODELSKRIFT

Patentdirektoratet
TAASTRUP

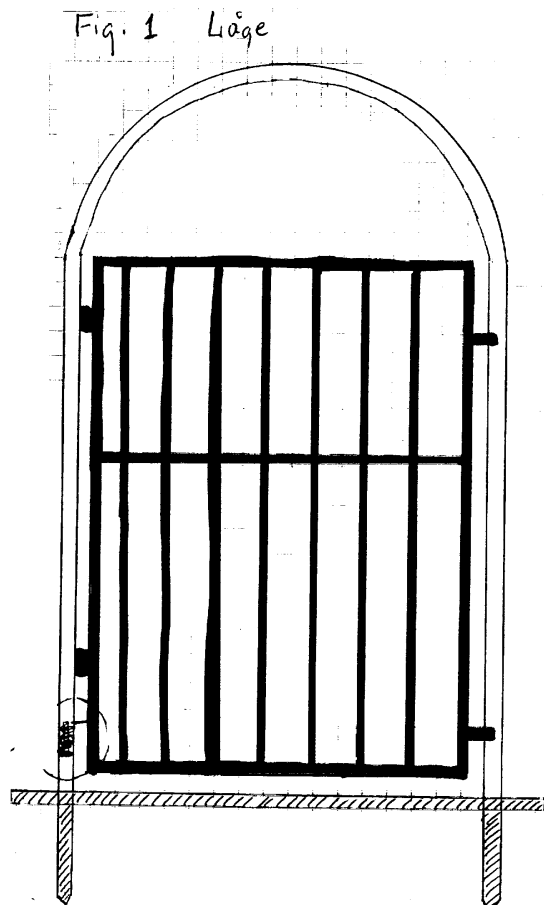
(21) **Ansøgningsnr.:** BA 1999 00292 (51) **Int.Cl.⁶:** E 06 B 11/02; E 04 H 17/00
 (22) **Indleveringsdag:** 1999-08-12
 (24) **Løbedag.:** 1999-08-12
 (41) **Alm. tilg. dato:** 1999-11-12
 (45) **Registreringsdato:** 1999-11-12
 (45) **Publiceringsdato:** 1999-11-12

(73) **Brugsmodeleindehaver:**
Schmidt Consulting ApS, Ringstedvej 52A, 4440 Mørkøv, Danmark

(72) **Frembringer:**
Ole Barner Ravensborg, Ringstedvej 52 A, 4440 Mørkøv, Danmark

(54) **Benævnelse:**
Selvlukkede låge/led til trådhegn/stålgærde

(57) **Sammendrag:**
Frembringelsen angår en selvlukkende låge/led til opsætning i alle former for trådhegn/stålgærder. Lågen/ledet er konstrueret med en fjederanordning, så lågen selv lukker i efter gennemgang og vil forblive lukket selv i f.eks. stærk storm. Lågen monteres ved hjælp af 2 "jordspyd", hvilket gør lågen let at montere, og desuden kan lågen afmonteres, flyttes og bruges igen.





(12) BRUGSMODELSKRIFT

Patentdirektoratet
TAASTRUP

(21) **Ansøgningsnr.:** BA 1999 00293 (51) **Int.Cl.⁶:** A 47 G 25/90
 (22) **Indleveringsdag:** 1999-08-12
 (24) **Løbedag.:** 1999-08-12
 (41) **Alm. tilg. dato:** 1999-11-12
 (45) **Registreringsdato:** 1999-11-12
 (45) **Publiceringsdato:** 1999-11-12

(73) **Brugsmodeleindehaver:**
Erik Børge Sørensen, Enggårdstoft 85, Bredal, 7120 Vejle Øst, Danmark

(72) **Frembringer:**
Erik Børge Sørensen, Enggårdstoft 85, Bredal, 7120 Vejle Øst, Danmark

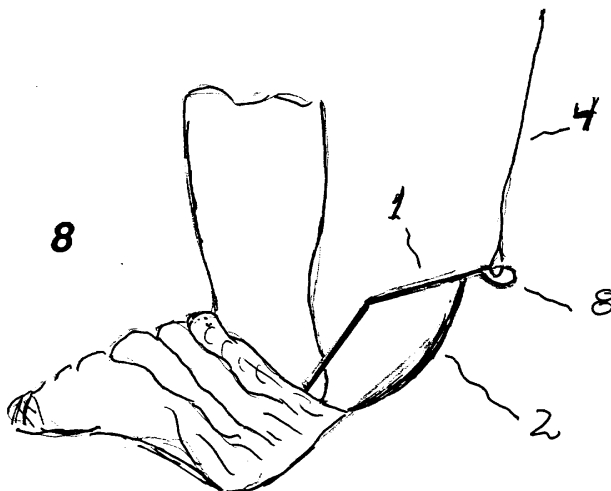
(74) **Fuldmægtig:**
Erik Børge Sørensen, Enggårdstoft 85, Bredal, 7120 Vejle Øst, Danmark

(54) **Benævnelse:**
Dynamisk strømpepåtager

(57) **Sammendrag:**
Frembringelsen angår en strømpepåtager til brug for mennesker, der temporært eller varigt ikke besidder den förlighed, der er nødvendig for at kunne iklæde sig strømper.

Frembringelsen der indeholder kendte elementer til statisk ekspansion og fastholdelse af en på strømpepåtageren beroende sammenrynknet og omsluttende strømpepose er ny ved, at den tillige indeholder elementer til dynamisk ekspansion af sål-, hæl- og bagsidesektioner af nævnte strømpepose således, at der allerede ved en fods placering på en i frembringelsen beroende elastisk eller eftergivende trædeflade uøves en primær dynamisk ekspansion af strømpeposens underliggende sektioner, hvilken ekspansion under påvirkning af et ved frembringelsens forreste endesektion beroende dynamisk ekspansionselement forøges progressivt under frembringelsens forflyttelse langs en brugers fod og hælparti, uden at strømpeposens sektioner beroende på frembringelsen glider af i utide, men således at givne underliggende strømpeportioner løftes fri af foden, afglides korrigerbar hen over ekspansionsselementet og positionerer sig efterfølgende simultant med frembringelsens forflyttelse. Frembringelsen og fod kan forblive i støttende kontakt med et gulv under hele iklæningsproceduren.

Figur 8





(12) BRUGSMODELSKRIFT

Patentdirektoratet
TAASTRUP

(21) **Ansøgningsnr.:** BA 1999 00298 (51) **Int.Cl.⁶:** B 65 H 75/40; B 65 H 75/34
 (22) **Indleveringsdag:** 1999-08-17
 (24) **Løbedag.:** 1999-08-17
 (41) **Alm. tilg. dato:** 1999-11-12
 (45) **Registreringsdato:** 1999-11-12
 (45) **Publiceringsdato:** 1999-11-12

(73) **Brugsmodeleindehaver:**
 Preben Borregård Christensen, Sallingsundvej 67, 7870 Roslev, Danmark
 Thomas Andersen, Sallingsundvej 30, 7870 Roslev, Danmark

(72) **Frembringer:**
 Preben Borregård Christensen, Sallingsundvej 67, 7870 Roslev, Danmark
 Thomas Andersen, Sallingsundvej 30, 7870 Roslev, Danmark

(74) **Fuldmægtig:**
 Ole Olsson, Kardbyvej 19, Tastum, 7850 Stoholm Jylland, Danmark

(54) **Benævnelse:**
 Bærbar håndopruller til surringsbånd

(57) **Sammendrag:**
 Denne frembringelse angår en bærbar håndopruller til brug ved oprulning af surringsbånd af den type, som bl a benyttes af vognmænd til fastspænding (fastsurring) af gods på ladet af en lastvogn.

Det nye ved frembringelsen består i, at oprulningsværktøjet er indrettet med en i hovedsagen U-formet lejebuk forsynet med to modsiddende, indbyrdes flugtende lejebøsninger for opspolingsakslen, således at opspolingen finder sted i mellemrummet mellem lejebukkens to sider. Endvidere ved, at den i lejebøsningerne indsatte opspolingsaksel er udtagelig ved forskydning på langs i akseretningen. Opspolingsakslen, som er forsynet med et håndsving i den ene ende, er i den modsatte ende forsynet med i det mindste én på langs fra akselenden udgående opslidsning, som tjener til låsning af surringsbåndet på akslen. Den U-formede lejebuk er forsynet med et håndgreb, som gør det muligt at bære oprulningsværktøjet med den ene hånd samtidig med, at håndsvinget betjenes med den anden hånd.

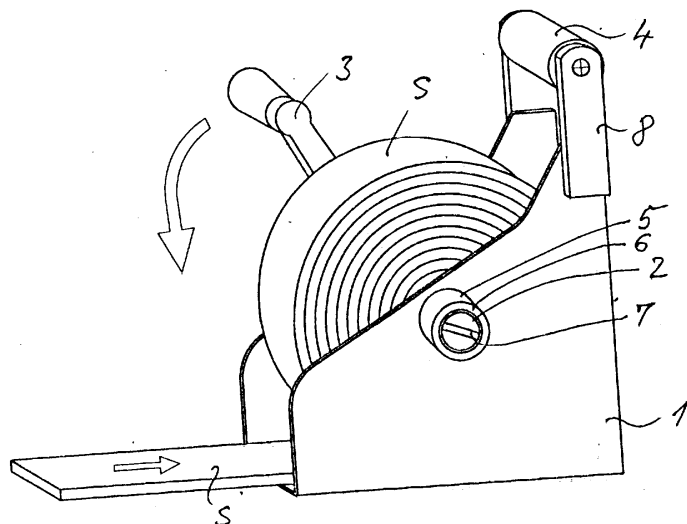


Fig. 1



(12) BRUGSMODELSKRIFT

Patentdirektoratet

TAASTRUP

(21) **Ansøgningsnr.:** BA 1999 00316 (51) **Int.Cl.⁶:** B 66 C 1/59
(22) **Indleveringsdag:** 1999-09-06
(24) **Løbedag.:** 1999-09-06
(41) **Alm. tilg. dato:** 1999-11-12
(45) **Registreringsdato:** 1999-11-12
(45) **Publiceringsdato:** 1999-11-12

(73) **Brugsmodeleindehaver:**
DK-Yale I/S, Lerbækvej 22, 2680 Solrød Strand, Danmark

(72) **Frembringer:**
Horst Andreas Christian Engelbrecht-Petersen, Orkidevej 17, Tune, 4000 Roskilde, Danmark;
Erik Pedersen, Basnæsvej 18, 4700 Næstved, Danmark

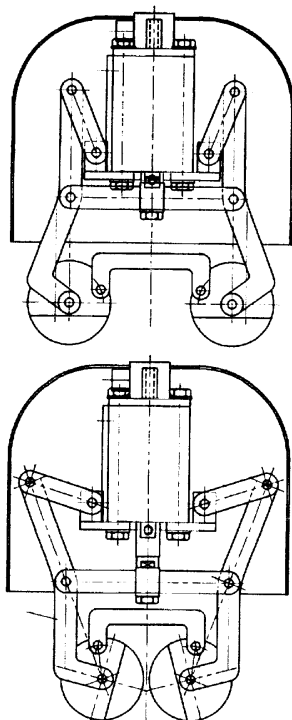
(54) **Benævnelse:**
Mekanisk drevet sækkenæb

(57) **Sammendrag:**

Denne frembringelse angår et sækkenæb indenfor handling af sække og andre indpakkede emner af enhver størrelse og vægt.

Angrebsrullerne er mekanisk forbundet, således at disse ved løft roterer, hvorved indpakningen bliver ført ind i rullesystemet.

Figur 1:





(12) BRUGSMODELSKRIFT

Patentdirektoratet
TAASTRUP

(21) **Ansøgningsnr.:** BA 1999 00317 (51) **Int.Cl.⁶:** A 01 K 31/00
 (22) **Indleveringsdag:** 1999-09-03
 (24) **Løbedag.:** 1999-09-03
 (41) **Alm. tilg. dato:** 1999-11-12
 (45) **Registreringsdato:** 1999-11-12
 (45) **Publiceringsdato:** 1999-11-12

(73) **Brugsmodeleindehaver:**
Carl Fr. Petersen ApS, Aabenraavej 105, Ragebøl, 6400 Sønderborg, Danmark

(72) **Frembringer:**
Carl Fr. Petersen ApS, Aabenraavej 105, Ragebøl, 6400 Sønderborg, Danmark

(74) **Fuldmægtig:**
Carl Fr. Petersen ApS, Aabenraavej 105, Ragebøl, 6400 Sønderborg, Danmark

(54) **Benævnelse:**
Højdejusterbar slat

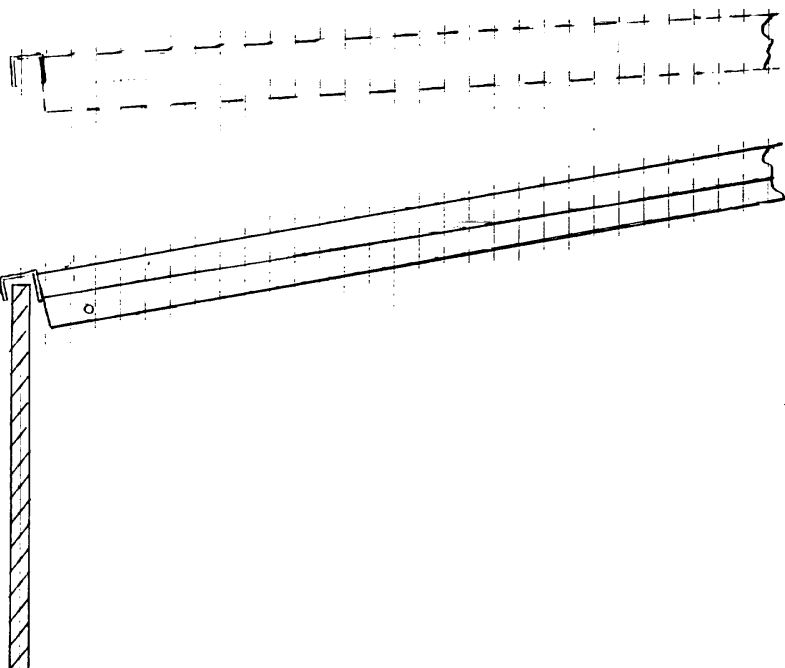
(57) **Sammendrag:**

Denne frembringelse angår et højdejusterbart slat over gødningskumme, i fjerkræstald.

Slattet er opbygget med frontafdækning1, der bestemmer slattets laveste fronthøjde, og forhindrer dyrenes adgang til gødningskumme, og er en del af den bærende struktur.

Når fronthøjden ønskes hævet aktiveres understøtning, og der indsættes en frontafdækning2, der sammen med frontafdækning1 forhindrer dyrenes adgang til gødningskummen.

Det nye er at frontafdækning1 dels virker som understøtning ved nederste indstilling, og dels virker som afdækning ved alle indstillingshøjder.





(12) BRUGSMODELSKRIFT

Patentdirektoratet

TAASTRUP

(21) **Ansøgningsnr.:** BA 1999 00321 (51) **Int.Cl.⁶:** B 65 D 5/08
(22) **Indleveringsdag:** 1999-09-07
(24) **Løbedag.:** 1999-09-07
(41) **Alm. tilg. dato:** 1999-11-12
(45) **Registreringsdato:** 1999-11-12
(45) **Publiceringsdato:** 1999-11-12

(73) **Brugsmodeleindehaver:**
Bent Kruse Kirkeby, Bregnedalsvej 2 A St, 5700 Svendborg, Danmark

(72) **Frembringer:**
Bent Kruse Kirkeby, Bregnedalsvej 2 A St, 5700 Svendborg, Danmark

(74) **Fuldmægtig:**
Produktudviklingscentret i Svendborg, Abildvej 1 A, 5700 Svendborg, Danmark

(54) **Benævnelse:**
Foldepapkasse til indkøb

(57) **Sammendrag:**
Foldepapkasser til brug ved indkøb. Foldepapkasserne placeres ufoldet ved kasseapparaterne i forretningerne. Brugere kan nemt folde papkasserne, som låses i bunden.

Foldepapkasserne kan enten lukkes med fladt låg eller lukkes med skråstillet låg, for at opnå en højere papkasse.
Foldepapkasserne har både håndtag i siderne og i låget, herved er der flere muligheder for løft til transport af kasserne.





(12) BRUGSMODELSKRIFT

Patentdirektoratet
TAASTRUP

(21)	Ansøgningsnr.:	BA 1999 00334	(51) Int.Cl.⁶:	A 01 D 90/00
(22)	Indleveringsdag:	1999-09-16		
(24)	Løbedag.:	1999-09-16		
(41)	Alm. tilg. dato:	1999-11-12		
(45)	Registreringsdato:	1999-11-12		
(45)	Publiceringsdato:	1999-11-12		

(73) **Brugsmodeleindehaver:**
Karsten Damgaard, Sæddingvej 24, 6900 Skjern, Danmark

(72) **Frembringer:**
Karsten Damgaard, Sæddingvej 24, 6900 Skjern, Danmark

(54) **Benævnelse:**
Opsamlervogn

(57) **Sammendrag:**

Denne frembringelse angår en opsamlervogn til brug i forbindelse med en halmpressemaskine (rundballe halmpressemaskine), som presser halm i runde / cylindriske halmballer.

Det nye ved opsamlervognen udgøres af, at opsamlervognen opsamler runde / cylindriske halmballer direkte fra en halmpressemaskine (rundballe halmpressemaskine) efterhånden som disse er færdig pressede. Opsamlingen foregår indtil opsamlervognen er fyldt med runde / cylindriske halmballer, hvorefter disse kan aflæsses på et bestemt sted på markarealet.

Genopsamling / læsning af de runde / cylindriske halmballer på en transportvogn ved hjælp af en læsemaskine lettes, idet læsemaskine og transportvogn ikke behøver at køre over hele markarealet for at kunne læse rundballerne på transportvognen.





(12) BRUGSMODELSKRIFT

Patentdirektoratet

TAASTRUP

(21) **Ansøgningsnr.:** BA 1999 00343 (51) **Int.Cl.⁶:** H 05 K 5/03; H 05 K 7/02
(22) **Indleveringsdag:** 1999-09-22
(24) **Løbedag.:** 1999-09-22
(41) **Alm. tilg. dato:** 1999-11-12
(45) **Registreringsdato:** 1999-11-12
(45) **Publiceringsdato:** 1999-11-12

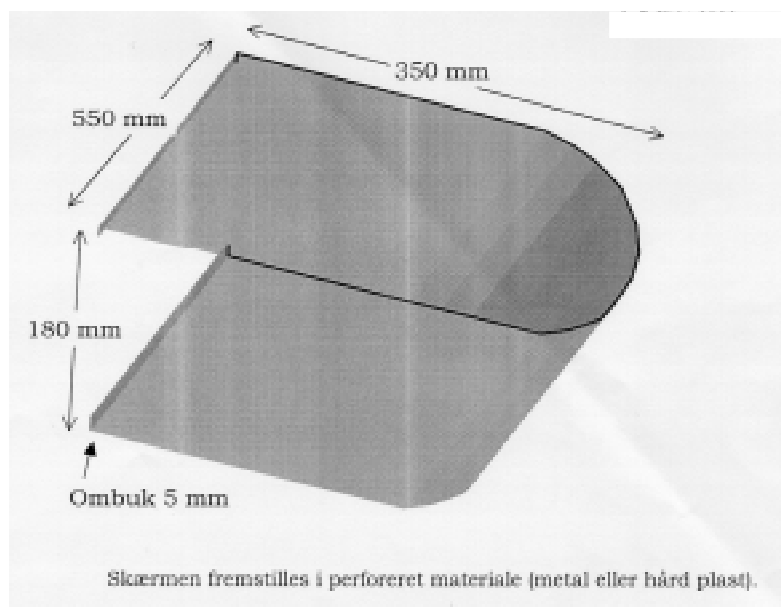
(73) **Brugsmodeleindehaver:**
Zita Højegaard, Vandkarsevej 36 A, 2880 Bagsværd, Danmark

(72) **Frembringer:**
Zita Højegaard, Vandkarsevej 36 A, 2880 Bagsværd, Danmark

(54) **Benævnelse:**
Ledningsskærm til computer

(57) **Sammendrag:**

Denne frembringelse angår en ledningsskærm til computere. Ledningsskærmen er konstrueret af perforeret materiale så ventilationen af computeren i vidt omfang opretholdes.





(12) BRUGSMODELSKRIFT

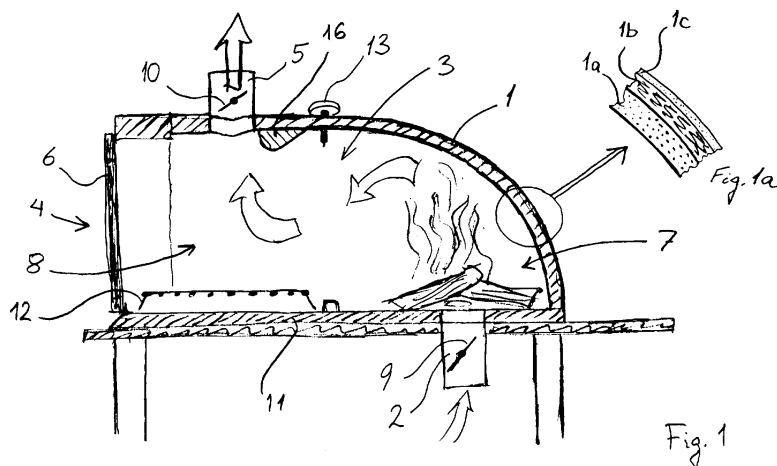
Patentdirektoratet
TAASTRUP

- (21) **Ansøgningsnr.:** BA 1999 00347 (51) **Int.Cl.⁶:** F 24 B 1/02; A 47 J 37/00;
F 24 B 1/20; F 24 B 5/00;
A 47 J 37/06
- (22) **Indleveringsdag:** 1999-09-28
- (24) **Løbedag.:** 1999-09-28
- (41) **Alm. tilg. dato:** 1999-11-12
- (45) **Registreringsdato:** 1999-11-12
- (45) **Publiceringsdato:** 1999-11-12
- (73) **Brugsmodelindehaver:**
Christian Moldow, Avderødvej 29, 2980 Kokkedal, Danmark
- (72) **Frembringer:**
Christian Moldow, Avderødvej 29, 2980 Kokkedal, Danmark
- (74) **Fuldmægtig:**
Patentgruppen ApS, Arosgården, Åboulevarden 31, 8000 Århus C, Danmark

- (54) **Benævnelse:**
En brændeovn

(57) **Sammendrag:**

Den foreliggende opfindelse angiver en brændeovn, der er egnet til tilberedning af mad, omfattende et ovnhus (1) med et luftindtag (2), et ovnrums (3), der er tilgængelig via en betjeningsåbning (4) med en låge (5), samt et afgangsrør (6), hvor ovnrums (3) udviser en brandsektion (7) og en brugssektion (8) i umiddelbar forlængelse af hinanden, hvor luftindtaget (2) er placeret under brandsektionen (7) og hvor afgangsrøret (6) er placeret over brugssektionen (8), der modsat brandsektionen (7) udviser ovnrums betjeningsåbning (4). Herved opnås en brændeovn, der frembyder flere funktioner. Ovnens har vist sig særdeles velegnet til tilberedning af forskellige former for retter, herunder f.eks. grillmad, røgvarer og pizzaer. Ovnens der fortrinsvis er fremstillet i sten, beton eller lignende varmebestandigt materiale, er ligeledes velegnet som varmekilde. Som brændselmateriale kan der anvendes såvel brændeknuder, trækul, etc.. Der kan således anvendes brænde fra forskellige træsorter afhængig af hvilken tilberedning man har planlagt og hvilken aroma og smag der ønskes tilført f.eks. kødet under tilberedningen.





(12) BRUGSMODELSKRIFT

Patentdirektoratet

TAASTRUP

(21) **Ansøgningsnr.:** BA 1999 00348 (51) **Int.Cl.⁶:** G 09 F 15/00; B 42 F 15/00
(22) **Indleveringsdag:** 1999-09-28
(24) **Løbedag.:** 1999-09-28
(41) **Alm. tilg. dato:** 1999-11-12
(45) **Registreringsdato:** 1999-11-12
(45) **Publiceringsdato:** 1999-11-12

(73) **Brugsmodeleindehaver:**
Flex-Notice, Østervangsvej 36 Demstrup, 8970 Havndal, Danmark

(72) **Frembringer:**
Preben Møller Yde, Østervangsvej 36 Demstrup , 8970 Havndal, Danmark

(54) **Benævnelse:**
Opslagstavle/informationstavle

(57) **Sammendrag:**
Den nye frembringelse er en opslagstavle / informationstavle som giver mulighed for at ophænge store papirmængder og som tilgodeser opslagstavlens natur nemlig at skabe overskuelighed på kortes mulig tid. Overskuelighed fordrer en høj grad af orden hvilket den nye frembringelse sikrer.

I stedet for de kendte bæremønstre som nåle, stifter, limflader m.m. monteres mekanismer i ordnede rækker på plade i hvilken papirmængden ophænges.





(12) BRUGSMODELSKRIFT

Patentdirektoratet
TAASTRUP

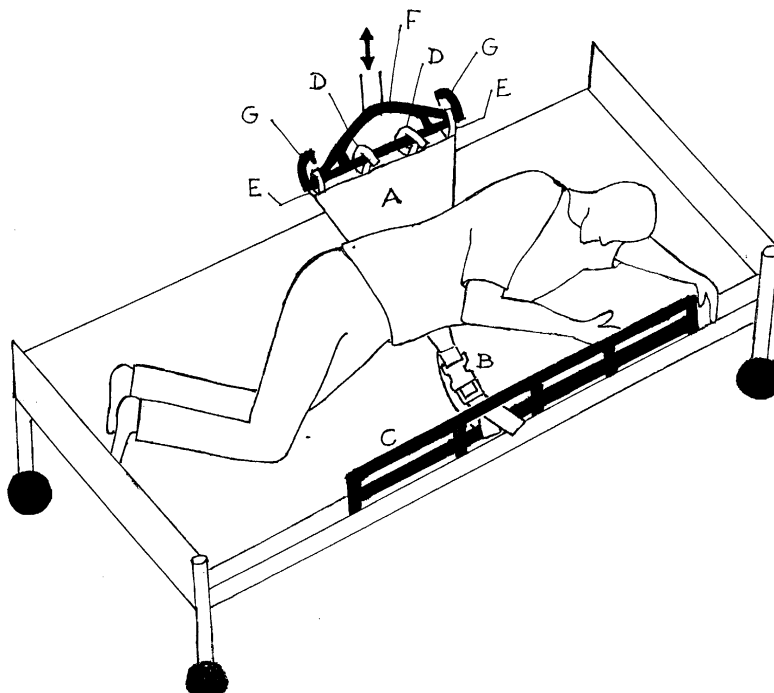
(21) **Ansøgningsnr.:** BA 1999 00350 (51) **Int.Cl.⁶:** A 61 G 7/10
 (22) **Indleveringsdag:** 1999-09-30
 (24) **Løbedag.:** 1998-05-27
 (41) **Alm. tilg. dato:** 1999-09-30
 (45) **Registreringsdato:** 1999-11-12
 (45) **Publiceringsdato:** 1999-11-12

(73) **Brugsmodeleindehaver:**
Finn Bangshaab Jensen, Vestergade 7, 9510 Arden, Danmark

(72) **Frembringer:**
Finn Bangshaab Jensen, Vestergade 7, 9510 Arden, Danmark

(54) **Benævnelse:**
Vendesejl til sidelejring af patienter

(57) **Sammendrag:**
Et vendesejl til sidelejring af en patient der ligger på ryggen i en seng som er forsynet med en sengehest (figur 2.C); i den ene side, hvilket vendesejl ved den ende der er beliggende modsat sengehesten, er indrettet til at kunne forbindes, ved hjælp af remme og løkker (figur 1.D og E), med bøjlen på en løfteanordning der findes i nærheden af sengen.
Et vendesejl som er nyt ved at bredden af den ende af vendesejlet der er beliggende modsat sengehesten, er væsentlig mindre end længden af patientens rygside, at hele bredden kan optages i bøjlen, at bredden aftager mod vendesejlets modsatte ende, og at denne ende er forsynet med en indretning for sammenkobling af vendesejlet med sengehesten, og for justering af sejlet (figur 1.B).





(12) BRUGSMODELSKRIFT

Patentdirektoratet

TAASTRUP

(21)	Ansøgningsnr.:	BA 1999 00354	(51) Int.Cl.⁶: A 01 K 7/06
(22)	Indleveringsdag:	1999-10-05	
(24)	Løbedag.:	1999-10-05	
(41)	Alm. tilg. dato:	1999-11-12	
(45)	Registreringsdato:	1999-11-12	
(45)	Publiceringsdato:	1999-11-12	

(73) **Brugsmodeleindehaver:**
Mogens Vilhelm Simonsen, Horsevænget 11, 6715 Esbjerg N, Danmark

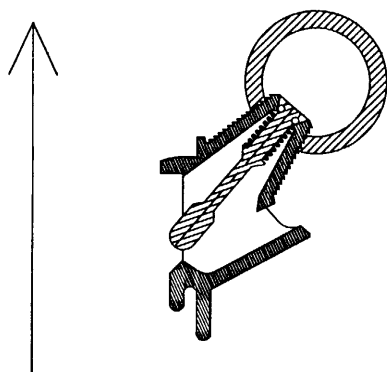
(72) **Frembringer:**
Mogens Vilhelm Simonsen, Horsevænget 11, 6715 Esbjerg N, Danmark

(54) **Benævnelse:**
Drikkeventil til mink

(57) **Sammendrag:**

Frembringelsen adskiller sig fra tidligere kendte drikkeventiler for mink og andre pelsdyr derved at ventilåbningen vender skråt ned mod jorden, hvorved ventilen bliver selvrensende. Den skrå vinkel bevirker også, at vandet sprøjter ned i jorden når ventilstiften med alderen slides op. Ventilen aktiveres, som det fremgår af funktionsmodeltegningen ved en let berøring fra en hvilken som helst side. Til opsamling af vandet fra ventilen er indbygget et kar, hvorfra minken kan drikke. I de hidtil anvendte ventiler har minken skulle både trykke på ventilen og samtidig drikke. Dette betyder ikke noget for de voksne mink, men resultere ofte i at minkvalpene får for lidt at drikke. "Kanalen" bag på ventilen er en praktisk foranstaltning, der dels gør det hurtigt at kontrollere om ventilen er i orden og dels bevirker, man ikke slider skinnen af fingrene ved at skulle stikke disse ind gennem trådvævet for at kontrollere om ventilen fungerer.

Fig.5





(12) BRUGSMODELSKRIFT

Patentdirektoratet
TAASTRUP

(21) **Ansøgningsnr.:** BA 1999 00358 (51) **Int.Cl.⁶:** B 62 K 21/16; A 63 B 22/08
 (22) **Indleveringsdag:** 1999-10-07
 (24) **Løbedag.:** 1999-10-07
 (41) **Alm. tilg. dato:** 1999-11-12
 (45) **Registreringsdato:** 1999-11-12
 (45) **Publiceringsdato:** 1999-11-12

(73) **Brugsmodeleindehaver:**
TMC Machine Company ApS, Perspektivvej 13, 9900 Frederikshavn, Danmark

(72) **Frembringer:**
Mogens Nielsen, Tronderupvej 34 Kilden, 9900 Frederikshavn, Danmark

(74) **Fuldmægtig:**
PATRADE A/S, Åboulevarden 21, 8000 Århus C, Danmark

(54) **Benævnelse:**
Indretning til indstilling og fiksering af cykelstyr i forhold til styrrør

(57) **Sammendrag:**

Der beskrives en indretning til indstilling og fiksering af cykelstyr (16) i forhold til styrrør (4), hvilken indretning omfatter en bærevange (2), der ved en ende er fastsvejet til en øvre ende af styrrøret (4), og som ved oversiden er indrettet til at samvirke med en spændedel (14) for cykelstyret (16), hvilken spændedel (14) er indrettet til af fikseres til bærevangen (2) ved hjælp af en spændeskru (12), der forløber gennem en central slidse (10) af bærevangen (2), og som indgriber i et gevindhul (22) i spændedelen (14), hvorved oversiden af bærevangen langs modstående langsidedkanter (6) er udformet med affasede kanter (8), der forløber i en vinkel på ca. 45° i forhold til lodret, hvorved spændedelen (14) ved sin underside er udformet med et styrespor (18), der langs modstående sider er udformet med komplementært udformede affasede sider (20), der forløber i en vinkel på ca. 45° i forhold til lodret, og hvorved der er afstand imellem oversiden af bærevangen (2) og bunden af styresporet (18). Ved hjælp af enkle foranstaltninger opnås herved en forbedret indretning, der gør det lettere at opnå en sikker og stabil indstilling og fiksering af cykelstyret i forhold til styrrøret.

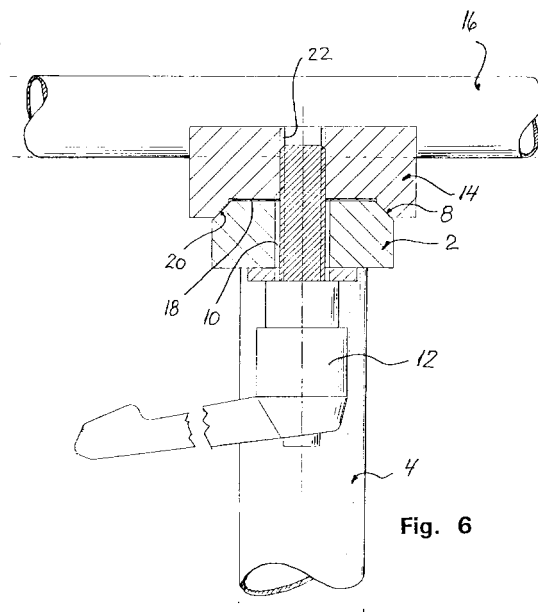


Fig. 6

ÆNDRERE

BRUGSMODELREGISTRERINGER



(12) BRUGSMODELSKRIFT

Patentdirektoratet
TAASTRUP

Ændret reg. brugsmode med prøvning

(21) **Ansøgningsnr.:** BA 1997 00189 (51) **Int.Cl.⁶:** A 47 L 13/24; B 25 G 3/38
 (22) **Indleveringsdag:** 1997-05-02
 (24) **Løbedag.:** 1997-05-02
 (41) **Alm. tilg. dato:** 1997-06-27
 (45) **Registreringsdato:** 1997-06-27
 (45) **Publiceringsdato:** 1999-11-12

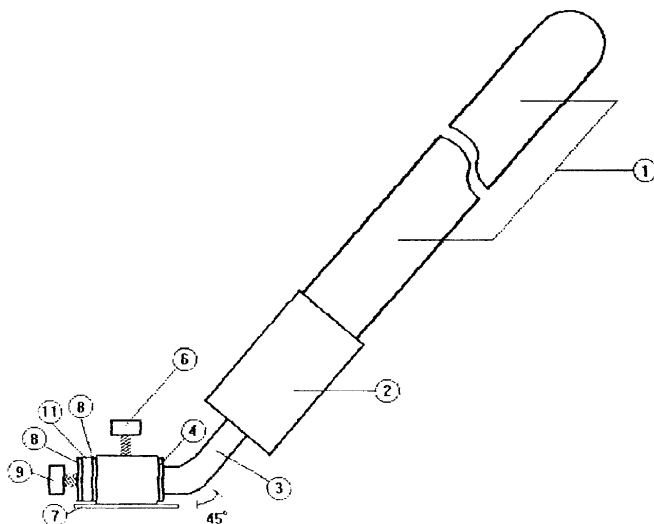
(73) **Brugsmodeindehaver:**
Hans Oluf Petersen, Gammel Kongevej 176, 1850 Frederiksberg C, Danmark

(72) **Frembringer:**
Hans Oluf Petersen, Gammel Kongevej 176, 1850 Frederiksberg C, Danmark

(74) **Fuldmægtig:**
Hofman-Bang & Boutard, Lehmann & Ree A/S, Hans Bekkevolds Allé 7, 2900 Hellerup, Danmark

(54) **Benævnelse:**
Skaft beregnet til rengøringsarbejde påsat drejeanordning med aflang plade

(57) **Sammendrag:**
Skaft beregnet til rengøringsarbejde påsat drejeanordning med aflang plade.
Skaftet er påsat en holder, der sidder på en tap. Tappen er bøjet i en vinkel på 45° med det vandrette plan. Tappens vandrette del ender i en kort aksel, i hvis ende findes en skruegang. Akslen drejer i en bøsning, der er påsat en aflang plade med skruehuller. Bøsning og aflange plade er fastgjort til akslen ved hjælp af en skrue, der drejer i akslens skruegang. På grund af drejeanordningens konstruktion drejer skaftet af sig selv, når man hælder dette. Samtidigt bevæger den aflange plade (og dermed det fastskruede rengøringsredskab) sig forud og bagud fra udgangsstillingen. Herved gør drejeanordningen en stor del af arbejdet, når man arbejder med denne frembringelse, og man får en meget bedre fejende eller vaskende virkning end man får med et rengøringsredskab, hvor skaftet er fast anbragt.



Liste over registrerede brugsmønstre, hvori der er anmodet om prøvning eller udslettelse. Listen er i publiceringsnummerorden. Afgørelserne vil blive publiceret, når de foreligger.

Anmodning om prøvning

(10)
(10) **Publicerings nr:** DK 1997 00457 **Int.Cl: 6.:** B 65 D 19/38
(21) **Ansøgningsnr:** BA 1997 00457
(22) **Indleveringsdag:** 1997-12-04
(45) **Registreringsdato:** 1998-02-13

(73) **Indehaver:**
Henrik Busk Andersen, Hvedemarken 49 B, 9490 Pandrup, Danmark

Anmodning fremsat af:

Semco Ålborg, Blytækkervej 1, 9000 Ålborg, Danmark

(54) **Benævnelse:**
Palleskjold

Anmodning om prøvning

(10)
(10) **Publicerings nr:** DK 1998 00432 **Int.Cl: 6.:** B 62 B 7/00; B 62 B 9/00
(21) **Ansøgningsnr:** BA 1998 00432
(22) **Indleveringsdag:** 1998-11-16
(45) **Registreringsdato:** 1999-01-22

(73) **Indehaver:**
Henning Clausen, Hjørnet 2, Mjels, 6430 Nordborg, Danmark; Bent Petersen, Hjørnet 2, Mjels, 6430 Nordborg, Danmark

Anmodning fremsat af:

Odder Barnevognsfabrik A/S, Ballevej 7, 8300 Odder, Danmark

(54) **Benævnelse:**
Barnevogn med hjælpemotor

Fornyelse af brugsmodeller

Fornyelse af registreringer foretaget i medfør af lov nr.
130 af 26. februar 1992.

(10) Publ.nr.	Gyldig til	(10) Publ.nr.	Gyldig til
DK 1993 00372	2003-08-13		
DK 1993 00419	2003-09-13		
DK 1993 00437	2003-09-27		
DK 1993 00462	2003-10-18		
DK 1994 00289	2003-08-09		
DK 1996 00102	2002-03-21		
DK 1996 00104	2002-05-06		
DK 1996 00120	2002-04-03		
DK 1996 00141	2002-04-23		
DK 1996 00246	2002-07-11		
DK 1996 00259	2002-08-01		
DK 1996 00263	2002-08-07		
DK 1996 00271	2002-08-15		
DK 1996 00273	2002-08-19		
DK 1996 00288	2002-09-02		
DK 1996 00302	2002-09-10		
DK 1996 00311	2002-09-16		
DK 1996 00337	2002-10-03		
DK 1996 00340	2002-10-09		
DK 1996 00351	2002-10-14		
DK 1996 00355	2002-10-16		
DK 1996 00356	2002-10-18		
DK 1996 00360	2002-10-21		
DK 1996 00367	2002-10-23		
DK 1996 00399	2002-11-14		
DK 1998 00397	2002-10-24		

**Liste over registrerede brugsmodeller, der er udslettede.
Listen er i publiceringsnummerorden.**

- (10) **Publicerings nr:** DK 1997 00355 (51) **Int.Cl. 6:** A 47 G 33/12
(21) **Ansøgningsnr:** BA 1997 00355
(22) **Indleveringsdag:** 1997-09-29
(45) **Registreringsdato:** 1997-11-14
- (73) **Indehaver:**
Colloc A/S, Fabriksvej 17, 6000 Kolding, Danmark
- (54) **Benævnelse:**
Juletræsford
-

Ophørte brugsmodelestreringer

(10) Publ.nr.	Ophørsdato	(10) Publ.nr.	Ophørsdato
DK 1997 00059	1999-10-14		
DK 1996 00127	1999-04-12		
DK 1996 00117	1999-04-02		
DK 1996 00088	1999-03-11		
DK 1993 00133	1999-03-02		
DK 1993 00065	1999-02-01		
DK 1993 00089	1999-02-12		
DK 1993 00093	1999-02-15		
DK 1996 00350	1999-02-14		
DK 1993 00100	1999-02-16		
DK 1993 00126	1999-02-24		
DK 1996 00041	1999-01-31		
DK 1993 00141	1999-03-08		
DK 1993 00151	1999-03-12		
DK 1993 00159	1999-03-19		
DK 1993 00176	1999-03-25		
DK 1996 00003	1999-01-02		
DK 1996 00027	1999-01-19		
DK 1993 00118	1999-02-22		
DK 1996 00054	1999-02-14		
DK 1996 00069	1999-03-27		
DK 1996 00108	1999-03-26		
DK 1996 00114	1999-03-29		
DK 1996 00105	1999-03-22		
DK 1993 00080	1999-02-09		
DK 1993 00064	1999-02-01		
DK 1996 00113	1999-03-29		
DK 1997 00392	1999-04-23		
DK 1993 00203	1999-04-19		
DK 1996 00136	1999-04-19		
DK 1996 00138	1999-04-19		
DK 1996 00132	1999-04-17		
DK 1996 00130	1999-04-16		
DK 1996 00129	1999-04-15		
DK 1996 00123	1999-04-11		

Prisliste

Pr. 1. juli 1999

Patenter

Supplerende beskyttelsescertifikater

Brugsmodeller

Mønstre (design)

Chips (halvledertopografier)

Vare- og fællesmærker

Skorstensmærker og kontorflag

Kommunevåbener og -segl

Publikationer

Erhvervsservice

Kopiservice

Kurser og foredrag

Prisliste vedr. internationale ansøgninger (PCT) og europæiske patentansøgninger (EPK) samt vedr. ansøgninger om international varemærkeregistrering og EU-varemærkeregistrering kan fås ved henvendelse til direktoratet

Patenter

	kr.
1. Ansøgningsgebyr	
a. Grundgebyr	3000,00
b. Tillægsgebyr for hvert patentkrav ud over 10	300,00
2. Gebyrer for nyhedsundersøgelse af international type (PL §9)	
I Når den svenske patentmyndighed er nyhedsundersøgende:	
a. Grundgebyr	7.090,00
b. Tillægsgebyr for hvert krav ud over 10	115,00
c. Ekspeditionsgebyr	500,00
II Når Den Europæiske Patentmyndighed er nyhedsundersøgende:	
a. Grundgebyr	
1. For en prioritetsgivende ansøgning	7.090,00
2. I alle andre tilfælde	11.120,00
b. Ekspeditionsgebyr	500,00
3. Gebyr for senere indlevering af dansk oversættelse af international ansøgning	1100,00
4. Genoptagelsesgebyr	700,00
5. Patentmeddelelsesgebyr	
a. Grundgebyr	2850,00
b. Tillægsgebyr for hver side ud over 35 sider	80,00
c. Tillægsgebyr for hvert patentkrav, for hvilket der ikke er betalt ansøgningsgebyr	300,00
6. Gebyr for publicering af oversættelser af europæiske patentskrifter	
a. Grundgebyr	2550,00
b. Tillægsgebyr for hver side ud over 35 sider	80,00
7. Gebyr for publicering af ændrede danske patentskrifter	
a. Grundgebyr	2850,00
b. Tillægsgebyr for hver side ud over 35 sider	80,00
8. Gebyr for publicering af ændrede oversættelser af europæiske patentskrifter	
a. Grundgebyr	2550,00
b. Tillægsgebyr for hver side ud over 35 sider	80,00
9. Genoprettelsesgebyr	3000,00
10. Årsgebyrer	
1. gebyrår	500,00
2. gebyrår	500,00
3. gebyrår	500,00
4. gebyrår	1000,00
5. gebyrår	1150,00
6. gebyrår	1300,00
7. gebyrår	1500,00
8. gebyrår	1700,00
9. gebyrår	1900,00
10. gebyrår	2150,00
11. gebyrår	2400,00
12. gebyrår	2650,00
13. gebyrår	2900,00
14. gebyrår	3150,00
15. gebyrår	3400,00
16. gebyrår	3650,00
17. gebyrår	3900,00
18. gebyrår	4200,00
19. gebyrår	4500,00
20. gebyrår	4800,00
Årsgebyrer, der betales senere end forfaldsdag, forhøjes med 20%. Gebyret skal være betalt inden 6 måneder efter forfaldsdagen.	
11. Gebyr for fremsættelse af indsigelse	2000,00
12. Gebyr for administrativ omprøvning	7000,00
13. Klagegebyr	8000,00

Ovennævnte priser skal ikke tillægges moms

Supplerende beskyttelsescertifikater

	kr.
1. Ansøgningsgebyr	3000,00
2. Genoptagelsesgebyr	600,00
3. Genoprettelsesgebyr	3000,00
4. Årsgebyr pr. påbegyndt gebyrår	4800,00

Årsgebyrer, der betales senere end forfaldsdag, forhøjes med 20%.
Gebyret skal være betalt inden 6 måneder efter forfaldsdagen.

5. Gebyr for administrativ omprøvning	1500,00
--	---------

Der skal betales et gebyr på 7000 kr. for eventuel omprøvning af grundpatentet

6. Klagegebyr	4000,00
----------------------------	---------

Ovennævnte priser skal ikke tillægges moms

Brugsmodeller

	kr.
1. Ansøgningsgebyr	2000,00
2. Gebyr for senere indlevering af dansk oversættelse af international ansøgning	1100,00
3. Genoptagelsesgebyr	400,00
4. Fornylsesgebyrer	
For 1. periode	2000,00
For 2. periode	3000,00

Fornylsesgebyrer, der betales efter udløbet af den pågældende registreringsperiode, forhøjes med 20%.

5. Gebyr for prøvning før eller efter registrering	4000,00
6. Gebyr for behandling af anmodning om udslættelse	2000,00
7. Gebyr for bekendtgørelse af ændret registrering og publicering af ændret formulering	1100,00
8. Klagegebyr	5000,00

Ovennævnte priser skal ikke tillægges moms

Chips (halvledertopografier)

	kr.
1. Ansøgningsgebyr	1500,00
2. Gebyr for behandling af anmodning af overførelse af ansøgning om registrering	1000,00
3. Klagegebyr	4000,00

Ovennævnte priser skal ikke tillægges moms

Mønstre (design)

1. **Ansøgningsgebyr** kr. 1300,00

Tillægsgebyrer:

- a. Ved samregistrering for hvert mønster ud over det første 800,00
b. For bekendtgørelse af hver afbildning ud over den første 400,00

2. **Genoptagelsesgebyr** 200,00

3. **Fornyelsesgebyr** 2200,00

Tillægsgebyr ved fornyelse:

Ved samregistrering for hvert mønster ud over det første 1100,00

Fornyelsesgebyrer inkl. tillægsgebyr, der betales efter udløbet af den pågældende registreringsperiode, forhøjes med 20%.

4. **Klagegebyr** 4000,00

Ovennævnte priser skal ikke tillægges moms

Vare- og fællesmærker

1. **Ansøgningsgebyr** kr. 2350,00

- a. Grundgebyr 2350,00
b. Tillægsgebyr for hver klasse ud over 3 600,00
Der er i alt 42 klasser

2. **Gebyr for videreførelse af Madrid-Protokol-registrering som dansk vare- eller fællesmærke-ansøgning** 1500,00

3. **Fornyelsesgebyr**
a. Grundgebyr 2800,00
b. Tillægsgebyr for hver klasse ud over 3 600,00

Fornyelsesgebyrer inkl. tillægsgebyr, der betales efter udløbet af den pågældende registreringsperiode, forhøjes med 20%.

4. **Gebyr for anmodning om deling af en ansøgning eller en registrering** for hver udskilt ansøgning eller registrering 2000,00

5. **Gebyr for fremsættelse af indsigelse** 2500,00

6. **Gebyr for administrativ ophævelse** 2500,00

7. **Klagegebyr** 4000,00

8. **Gebyr for underretning til indehaver af varemærkerettighed**
Årligt gebyr 1400,00

Ovennævnte priser skal ikke tillægges moms

Skorstensmærker og kontorflag

1. **Ansøgningsgebyr** kr. 2000,00

Ovennævnte pris skal ikke tillægges moms

Kommunevåbener og -segl

1. **Ansøgningsgebyr** kr. 2000,00

Ovennævnte pris skal ikke tillægges moms

Publikationer

1. **Årsabonnement** kr.

- a. Dansk Patenttidende 1000,00
b. Patentskrifter
– på papir 8000,00
– på CD-ROM (ESPACE-DK) 5000,00
c. Dansk Patentregister 400,00
d. Sammendrag af almindeligt tilgængelige danske patentansøgninger
– Alle sektioner 8000,00
– sektion A 1600,00
– sektion B 1600,00
– sektion C07 + C12 1600,00
– sektion C, resten 900,00
– sektion D 500,00
– sektion E 900,00
– sektion F 900,00
– sektion G 900,00
– sektion H 900,00
e. Oversættelser af EP-skrifter 8000,00
f. Dansk Brugsmodeltidende 600,00
g. Brugsmodelskrifter 8000,00
h. Dansk Varemærketidende 1000,00
i. Dansk Varemærkeregister 200,00
j. Varemærke-særtidende med §13-afslag 100,00
k. Varemærkeindsigelsestidende 200,00
l. Nye danske varemærkeansøgninger, ugeliste 450,00
m. Dansk Mønstertidende 600,00
n. Dansk Mønsterregister 200,00
o. Patenthåndbog, ved tegning af abonnement 500,00
– løbblade hertil, pr. side 10,00
p. Brugsmodelhåndbog, ved tegning af abonnement 500,00
– løbblade hertil, pr. side 10,00
q. Ankenævnskendelser
– alle kendelser 4200,00
– kendelser/patent- og brugsmodeområdet 2000,00
– kendelser/vare- og fællesmærkeområdet 2000,00
– kendelser/mønster og chipsområdet 400,00

Abonnementer tillægges porto

2. Løssalg

- a. Dansk Patenttidende 40,00
b. Dansk Patentregister 400,00
c. Sammendrag af alm. tilgængelige patentansøgninger 30,00
d. Dansk Varemærketidende 40,00
e. Dansk Varemærkeregister 200,00
f. Varemærke-særtidende med §13-afslag 100,00
g. Varemærkeindsigelsestidende 200,00
h. Varemærkeindsigelsestidende, udk. 1995 300,00
i. Dansk Mønstertidende 40,00
j. Dansk Mønsterregister 200,00
k. Dansk Brugsmodeltidende 40,00
l. Sammendrag af alm. tilgængelige brugsmodelansøgninger 30,00
m. Fremlæggelses- og patentskrifter på CD-ROM (ESPACE-DK)
– 1993-1998, pr. årgang 5000,00
– 1990-1992, pr. årgang 2000,00

Ovennævnte priser skal ikke tillægges moms

Fremlæggelses-, patent- og brugsmodelskrifter samt oversættelser af EP-skrifter leveres til gældende kopipris

3. **Love og bekendtgørelser**
vedr. industriel ejendomsret 12,00-33,00

4. **Andre publikationer**
a. Varemærkeklassifikation
– alfabetisk liste 500,00
– klassedelt liste 400,00
b. Mønsterklassifikation 35,00
– ændringer og tilføjelser hertil 15,00

5. **"Fra væsen til virksomhed", Danske patenter gennem 100 år** (fås på dansk og engelsk), inkl. moms 195,00

Ovennævnte priser tillægges moms, hvis andet ikke er angivet

Erhvervsservice

1. Timepris*	kr. 750,00
2. Løbende overvågninger	
a. Konkurrentovervågning	
Første søgning inkl. oprettelse af søgeprofil og levering af op til 40 nyeste referencer	2000,00
Overvågningskørsel pr. gang efter tilbud	
b. Overvågning af ansøgninger	
Overvågning af dansk patent-, brugsmodel-, mønster- eller varemærkeansøgning sammensættes af:	
Pris pr. år	350,00
Pris pr. meddelelse	350,00
c. Øvrige overvågninger beregnes efter timepris	
Hertil skal lægges evt. online-udgifter	
3. Navneundersøgelser*	
a. International undersøgelse af patentrettigheder i 1-2 navne inkl. op til 40 referencer	2000,00
Yderligere referencer, pr. reference	16,00
Yderligere navne, pr. navn	700,00
b. Undersøgelse af patent- og brugsmodelrettigheder med gyldighed for Danmark i 1-2 navne	1500,00
Yderligere navne, pr. navn	350,00
c. Øvrige navneundersøgelser beregnes efter timepris	
Hertil skal lægges evt. online-udgifter	
4. Patentfamilieundersøgelser og statusundersøgelser*	
a. Patentfamilieundersøgelse	800,00
b. Patentfamilieundersøgelse, inkl. status	1600,00
c. Tillæg for statusoplysninger, der knytter sig til tidligere udførte patentfamilieundersøgelser	1600,00
d. Statusundersøgelse af udenlandske rettigheder	
Første nummer	700,00
Pr. følgende nummer	350,00
e. Statusundersøgelse af danske rettigheder, pr. nummer	350,00
f. Øvrige undersøgelser beregnes efter timepris	
Hertil skal lægges evt. online-udgifter	
5. Kollisionsundersøgelser af varemærker, inkl. 3 klasser*	
Yderligere klasser, pr. 10 klasser	2100,00
500,00	
6. Skanning af varemærker*	
a. Første klasse	500,00
b. Yderligere klasser, pr. klasse	200,00
c. Skanning af alle 42 klasser	3000,00
7. LOGO-skanning* , inkl. op til 25 referencer	
Yderligere referencer, pr. 25 referencer	1800,00
500,00	
8. Varemærkedatabase*	
a. Første klasse	3000,00
b. Yderligere klasser - op til 4, pr. klasse	1500,00
9. Skanning af varemærker ansøgt eller registreret i udlandet*	
a. Første klasse for 1-2 lande	1000,00
b. Følgende lande, pr. land	500,00
c. Følgende klasser, pr. klasse	200,00
10. Pris for levering pr. telefax	
	75,00

Hastelevering kan aftales mod pristillæg.

Ovennævnte priser tillægges moms

Kopiservice

1. Fotokopier af patent- og brugsmodelpublikationer	kr.
a. Ekspedition	30,00
b. Kopipris, pr. side	3,25
Dog minimum 30 kr. pr. publikation (svarende til 9 sider)	
2. Fotokopier, taget på læsesalen	
ved kontant betaling, pr. side, inkl. moms	3,00
3. Udenlandske patentpublikationer, der ikke findes i egne samlinger	
I ved hjemtagning fra udlandet:	
a. Pris for hjemtagning	100,00
b. Pris pr. publikation	100,00
Hjemtagning af sagsakter fra USA og patentpublikationer og sagsakter fra Sydafrika: Pris efter aftale.	
II ved levering af tilsvarende publikation fra egne samlinger:	
a. Identifikation	100,00
b. Kopipris (3,25 kr. pr. side)	
4. Engelsksprogede sammendrag, der ikke findes i egne samlinger , pr. sammendrag	
	50,00
5. Tidsskriftsartikler o.l., der ikke findes i egne samlinger	
a. Pris for hjemtagning	100,00
b. Pris pr. artikel	100,00
6. Aktindsigt i europæiske patenter og patentansøgninger	
a. Ekspedition (inkl. EPO-gebyr)	315,00
b. Kopier	
- ved tilsendelse, pr. side	3,25
- ved afhentning, pr. side	2,50
- ved afhentning og kontant betaling, pr. side inkl. moms	3,00
7. Databaseudskrift vedr. en varemærkerettighed	
	50,00

Ovennævnte priser tillægges moms, hvis andet ikke er angivet

8. Bekræftet kopi af en patent-, brugsmodel-, mønster- eller varemærkeansøgning 300,00
Hertil skal lægges kopiprisen

9. Bekræftet udskrift af patent-, certifikat-, brugsmodel-, topografi-, mønster- eller varemærkesagsregistret 300,00

10. Bekræftet udskrift af registret over kommunevåbener og -segl eller registret over skorstensmærker og kontorflag 200,00

11. Udskrift af patent-, certifikat-, brugsmodel-, topografi-, mønster- eller varemærkesagsregistret, registret over kommunevåbener og -segl eller registret over skorstensmærker og kontorflag 50,00

Ovennævnte priser skal ikke tillægges moms

12. Priser for levering

a. Levering pr. telefax	75,00
b. Ekspreslevering pr. telefax	275,00
c. Ekspreslevering pr. post	200,00

Hertil lægges porto

Ovennævnte priser tillægges moms

Kurser og foredrag

1. Kurser	kr.
Priser på åbne og virksomhedsinterne kurser fås ved direkte henvendelse til KursusCentret	
2. Foredrag	
Første time	2000,00
Følgende timer, pr. time	1500,00

Særpriser afhængig af deltagerantal og forberedelsestid

Ovennævnte priser skal ikke tillægges moms



**Patent- og
Varemærkestyrelsen**

Erhvervsministeriet

Helgeshøj Allé 81
2630 Taastrup

Tlf. 4350 8000

Fax 4350 8001

E-post pvs@dkpto.dk

www.dkpto.dk

Pr. 1. januar 2000

Patenter

Supplerende beskyttelsescertifikater

Brugsmodeller

Mønstre (design)

Chips (halvledertopografier)

Vare- og fællesmærker

Skorstensmærker og kontorflag

Kommunevåbener og -segl

Publikationer*

Erhvervsservice*

Kopiservice*

Kurser og foredrag

* Priser vedrørende publikationer, erhvervsservice og kopiservice skal betragtes som vejledende, idet de endnu ikke er endeligt fastlagt.

Prisliste vedrørende internationale ansøgninger (PCT) og europæiske patentansøgninger (EPK) samt vedrørende ansøgninger om international varemærkeregistrering og EU-varemærkeregistrering kan fås ved henvendelse til Patent- og Varemærkestyrelsen.

ESTLISRIER

Patenter

kr.

- 1. Ansøgningsgebyr**
 - a. Grundgebyr 3000,00
 - b. Tillægsgebyr for hvert patentkrav ud over 10 300,00
- 2. Gebyrer for nyhedsundersøgelse af international type (PL §9)**
 - I Når den svenske patentmyndighed er nyhedsundersøgende:
 - a. Grundgebyr 7090,00
 - b. Tillægsgebyr for hvert krav ud over 10 115,00
 - c. Ekspeditionsgebyr 500,00
 - II Når Den Europæiske Patentmyndighed er nyhedsundersøgende:
 - a. Grundgebyr
 1. For en prioritetsgivende ansøgning 7090,00
 2. I alle andre tilfælde 11120,00
 - b. Ekspeditionsgebyr 500,00
- 3. Gebyr for senere indlevering af dansk oversættelse af international ansøgning** 1100,00
- 4. Genoptagelsesgebyr** 700,00
- 5. Patentmeddelelsesgebyr**
 - a. Grundgebyr 2850,00
 - b. Tillægsgebyr for hver side ud over 35 sider 80,00
 - c. Tillægsgebyr for hvert patentkrav, for hvilket der ikke er betalt ansøgningsgebyr 300,00
- 6. Gebyr for publicering af oversættelser af europæiske patentskrifter**
 - a. Grundgebyr 2250,00
 - b. Tillægsgebyr for hver side ud over 35 sider 80,00
- 7. Gebyr for publicering af ændrede danske patentskrifter**
 - a. Grundgebyr 2850,00
 - b. Tillægsgebyr for hver side ud over 35 sider 80,00
- 8. Gebyr for publicering af ændrede oversættelser af europæiske patentskrifter**
 - a. Grundgebyr 2250,00
 - b. Tillægsgebyr for hver side ud over 35 sider 80,00
- 9. Genoprettelsesgebyr** 3000,00
- 10. Årsgebyrer**
 1. gebyrår 500,00
 2. gebyrår 500,00
 3. gebyrår 500,00
 4. gebyrår 1100,00
 5. gebyrår 1250,00
 6. gebyrår 1400,00
 7. gebyrår 1600,00
 8. gebyrår 1800,00
 9. gebyrår 2050,00
 10. gebyrår 2300,00
 11. gebyrår 2550,00
 12. gebyrår 2800,00
 13. gebyrår 3050,00
 14. gebyrår 3300,00
 15. gebyrår 3600,00
 16. gebyrår 3900,00
 17. gebyrår 4200,00
 18. gebyrår 4500,00
 19. gebyrår 4800,00
 20. gebyrår 5100,00
- 11. Gebyr for fremsættelse af indsigelse** 2000,00
- 12. Gebyr for administrativ omprøvning** 7000,00
- 13. Klagegebyr** 8000,00

Årsgebyrer, der betales senere end forfaldsdag, forhøjes med 20%.
Gebyret skal være betalt inden 6 måneder efter forfaldsdagen.

Supplerende beskyttelsescertifikater

kr.

- 1. Ansøgningsgebyr** 3000,00
 - 2. Genoptagelsesgebyr** 600,00
 - 3. Genoprettelsesgebyr** 3000,00
 - 4. Årsgebyr pr. påbegyndt gebyrår** 5100,00
- Årsgebyrer, der betales senere end forfaldsdag, forhøjes med 20%.
Gebyret skal være betalt inden 6 måneder efter forfaldsdagen.
- 5. Gebyr for administrativ omprøvning** 1500,00
- Der skal betales et gebyr på 7000 kr. for eventuel omprøvning af grundpatentet
- 6. Klagegebyr** 4000,00

Ovennævnte priser skal ikke tillægges moms

Brugsmodeller

kr.

- 1. Ansøgningsgebyr** 2000,00
 - 2. Gebyr for senere indlevering af dansk oversættelse af international ansøgning** 1100,00
 - 3. Genoptagelsesgebyr** 400,00
 - 4. Fornyelsesgebyrer**
 - For 1. periode 2000,00
 - For 2. periode 3000,00
- Fornyelsesgebyrer, der betales efter udløbet af den pågældende registreringsperiode, forhøjes med 20%.
- 5. Gebyr for prøvning før eller efter registrering** 4000,00
 - 6. Gebyr for behandling af anmodning om udslættelse** 2000,00
 - 7. Gebyr for bekendtgørelse af ændret registrering og publicering af ændret formulering** 1100,00
 - 8. Klagegebyr** 5000,00

Ovennævnte priser skal ikke tillægges moms

Chips (halvledertopografier)

kr.

- 1. Ansøgningsgebyr** 1500,00
- 2. Gebyr for behandling af anmodning af overførelse af ansøgning om registrering** 1000,00
- 3. Klagegebyr** 4000,00

Ovennævnte priser skal ikke tillægges moms

Mønstre (design)

1. **Ansøgningsgebyr** kr. 1300,00

Tillægsgebyrer:

- a. Ved samregistrering for hvert mønster ud over det første 800,00
b. For bekendtgørelse af hver afbildning ud over den første 400,00

2. **Genoptagelsesgebyr** 200,00

3. **Fornyelsesgebyr** 2200,00

Tillægsgebyr ved fornyelse:

Ved samregistrering for hvert mønster ud over det første 1100,00

Fornyelsesgebyrer inkl. tillægsgebyr, der betales efter udløbet af den pågældende registreringsperiode, forhøjes med 20%.

4. **Klagegebyr** 4000,00

Ovennævnte priser skal ikke tillægges moms

Vare- og fællesmærker

1. **Ansøgningsgebyr** kr.

- a. Grundgebyr 2350,00
b. Tillægsgebyr for hver klasse ud over 3 600,00
Der er i alt 42 klasser

2. **Gebyr for videreførelse af Madrid-Protokol-registrering som dansk vare- eller fællesmærke-ansøgning** 1500,00

3. **Fornyelsesgebyr**

- a. Grundgebyr 2800,00
b. Tillægsgebyr for hver klasse ud over 3 600,00

Fornyelsesgebyrer inkl. tillægsgebyr, der betales efter udløbet af den pågældende registreringsperiode, forhøjes med 20%.

4. **Gebyr for anmodning om deling af en ansøgning eller en registrering** for hver udskilt ansøgning eller registrering 2000,00

5. **Gebyr for fremsættelse af indsigelse** 2500,00

6. **Gebyr for administrativ ophævelse** 2500,00

7. **Klagegebyr** 4000,00

8. **Gebyr for underretning til indehaver af varemærkerettighed**
Arligt gebyr 1400,00

Ovennævnte priser skal ikke tillægges moms

Skorstensmærker og kontorflag

1. **Ansøgningsgebyr** kr. 2000,00

Ovennævnte pris skal ikke tillægges moms

Kommunevåbener og -segl

1. **Ansøgningsgebyr** kr. 2000,00

Ovennævnte pris skal ikke tillægges moms

Publikationer

1. **Årsabonnement** kr.

- a. Dansk Patenttidende 1000,00
b. Patentskrifter
- på papir 8000,00
- på CD-ROM (SPACE-DK) 5000,00
c. Dansk Patentregister 400,00
d. Sammendrag af almindeligt tilgængelige danske patentansøgninger
- Alle sektioner 8000,00
- sektion A 1600,00
- sektion B 1600,00
- sektion C07 + C12 1600,00
- sektion C, resten 900,00
- sektion D 500,00
- sektion E 900,00
- sektion F 900,00
- sektion G 900,00
- sektion H 900,00
e. Oversættelser af EP-skrifter 8000,00
f. Dansk Brugsmodeltidende 600,00
g. Brugsmodelskrifter 8000,00
h. Dansk Varemærketidende 1000,00
i. Dansk Varemærkeregister 200,00
j. Varemærke-særtidende med §13-afslag 100,00
k. Varemærkeindsigelsestidende 200,00
l. Nye danske varemærkeansøgninger, ugeliste 450,00
m. Dansk Mønstertidende 600,00
n. Dansk Mønsterregister 200,00
o. Patenthåndbog, ved tegning af abonnement 500,00
- løbblade hertil, pr. side 10,00
p. Brugsmodelhåndbog, ved tegning af abonnement 500,00
- løbblade hertil, pr. side 10,00
q. Ankenævnskendelser
- alle kendelser 4200,00
- kendelser/patent- og brugsmodelområdet 2000,00
- kendelser/vare- og fællesmærkeområdet 2000,00
- kendelser/mønster- og chipsområdet 400,00

Abonnementer tillægges porto

2. **Løssalg**

- a. Dansk Patenttidende 40,00
b. Dansk Patentregister 400,00
c. Sammendrag af alm. tilgængelige patentansøgninger 30,00
d. Dansk Varemærketidende 40,00
e. Dansk Varemærkeregister 200,00
f. Varemærke-særtidende med §13-afslag 100,00
g. Varemærkeindsigelsestidende 200,00
h. Varemærkeindsigelsestidende, udk. 1995 300,00
i. Dansk Mønstertidende 40,00
j. Dansk Mønsterregister 200,00
k. Dansk Brugsmodeltidende 40,00
l. Sammendrag af alm. tilgængelige brugsmodelansøgninger 30,00
m. Fremlæggelses- og patentskrifter på CD-ROM (SPACE-DK)
- 1993-1999, pr. årgang 5000,00
- 1990-1992, pr. årgang 2000,00

Ovennævnte priser skal ikke tillægges moms

Fremlæggelses-, patent- og brugsmodelskrifter samt oversættelser af EP-skrifter leveres til gældende kopipris

3. **Love og bekendtgørelser**
vedr. industriel ejendomsret 12,00-33,00

4. **Andre publikationer**

- a. Varemærkeklassifikation
- alfabetisk liste 500,00
- klassesdelt liste 400,00
b. Mønsterklassifikation 35,00
- ændringer og tilføjelser hertil 15,00

5. **"Fra væsen til virksomhed", Danske patenter gennem 100 år** (fås på dansk og engelsk), inkl. moms 195,00

Ovennævnte priser tillægges moms, hvis andet ikke er angivet

Erhvervsservice

	kr.
1. Timepris*	750,00
2. Løbende overvågninger	
a. Konkurrentovervågning	
Første søgning inkl. oprettelse af søgeprofil og levering af op til 40 nyeste referencer	2000,00
Overvågningskørsel pr. gang efter tilbud	
b. Overvågning af ansøgninger	
Overvågning af dansk patent-, brugsmodel-, mønster- eller varemærkeansøgning sammensættes af:	
Pris pr. år	350,00
Pris pr. meddelelse	350,00
c. Øvrige overvågninger beregnes efter timepris	
Hertil skal lægges evt. online-udgifter	
3. Navneundersøgelser*	
a. International undersøgelse af patentrettigheder i 1-2 navne inkl. op til 40 referencer	2000,00
Yderligere referencer, pr. reference	16,00
Yderligere navne, pr. navn	700,00
b. Undersøgelse af patent- og brugsmodelrettigheder med gyldighed for Danmark i 1-2 navne	1500,00
Yderligere navne, pr. navn	350,00
c. Øvrige navneundersøgelser beregnes efter timepris	
Hertil skal lægges evt. online-udgifter	
4. Patentfamilieundersøgelser og statusundersøgelser*	
a. Patentfamilieundersøgelse	800,00
b. Patentfamilieundersøgelse, inkl. status	1600,00
c. Tillæg for statusoplysninger, der knytter sig til tidligere udførte patentfamilieundersøgelser	1600,00
d. Statusundersøgelse af udenlandske rettigheder	
Første nummer	700,00
Pr. følgende nummer	350,00
e. Statusundersøgelse af danske rettigheder, pr. nummer	350,00
f. Øvrige undersøgelser beregnes efter timepris	
Hertil skal lægges evt. online-udgifter	
5. Kollisionsundersøgelser af varemærker, inkl. 3 klasser*	2100,00
Yderligere klasser, pr. 10 klasser	500,00
6. Skanning af varemærker*	
a. Første klasse	500,00
b. Yderligere klasser, pr. klasse	200,00
c. Skanning af alle 42 klasser	3000,00
7. LOGO-skanning* , inkl. op til 25 referencer	1800,00
Yderligere referencer, pr. 25 referencer	500,00
8. Varemærkedatabase*	
a. Første klasse	3000,00
b. Yderligere klasser - op til 4, pr. klasse	1500,00
9. Skanning af varemærker ansøgt eller registreret i udlandet*	
a. Første klasse for 1-2 lande	1000,00
b. Følgende lande, pr. land	500,00
c. Følgende klasser, pr. klasse	200,00
10. Pris for levering pr. telefax	75,00

* Hastelevering kan aftales mod pristillæg.

Ovennævnte priser tillægges moms

Kopiservice

	kr.
1. Fotokopier af patent- og brugsmodelpublikationer	
a. Ekspedition	30,00
b. Kopipris, pr. side	3,25
Dog minimum 30 kr. pr. publikation (svarende til 9 sider)	
2. Fotokopier, taget på læsesalen	
ved kontant betaling, pr. side, inkl. moms	3,00
3. Udenlandske patentpublikationer, der ikke findes i egne samlinger	
I ved hjemtagning fra udlandet:	
a. Pris for hjemtagning	100,00
b. Pris pr. publikation	100,00
Hjemtagning af sagsakter fra USA og patentpublikationer og sagsakter fra Sydafrika: Pris efter aftale.	
II ved levering af tilsvarende publikation fra egne samlinger:	
a. Identifikation	100,00
b. Kopipris (3,25 kr. pr. side)	
4. Engelsksprogede sammendrag, der ikke findes i egne samlinger , pr. sammendrag	50,00
5. Tidsskriftsartikler o.l., der ikke findes i egne samlinger	
a. Pris for hjemtagning	100,00
b. Pris pr. artikel	100,00
6. Aktindsigt i europæiske patenter og patentansøgninger	
a. Ekspedition (inkl. EPO-gebyr)	315,00
b. Kopier	
- ved tilsendelse, pr. side	3,25
- ved afhentning, pr. side	2,50
- ved afhentning og kontant betaling, pr. side inkl. moms	3,00
7. Databaseudskrift vedr. en varemærkeretlighed	50,00

Ovennævnte priser tillægges moms, hvis andet ikke er angivet

8. Bekræftet kopi af en patent-, brugsmodel-, mønster- eller varemærkeansøgning

300,00

Hertil skal lægges kopiprisen

9. Bekræftet udskrift af patent-, certifikat-, brugsmodel-, topografi-, mønster- eller varemærkesagsregistret

300,00

10. Bekræftet udskrift af registret over kommunevåbener og -segl eller registret over skorstensmærker og kontorflag ..

200,00

11. Udskrift af patent-, certifikat-, brugsmodel-, topografi-, mønster- eller varemærkesagsregistret, registret over kommunevåbener og -segl eller registret over skorstensmærker og kontorflag

50,00

Ovennævnte priser skal ikke tillægges moms

12. Priser for levering

a. Levering pr. telefax	75,00
b. Ekspreslevering pr. telefax	275,00
c. Ekspreslevering pr. post	200,00

Hertil lægges porto

Ovennævnte priser tillægges moms

Kurser og foredrag

	kr.
1. Kurser	
Priser på åbne og virksomhedsinterne kurser fås ved direkte henvendelse til KursusCentret	
2. Foredrag*	
Første time	2000,00
Følgende timer, pr. time	1500,00

* Særpriser afhængig af deltagerantal og forberedelsestid

Ovennævnte priser skal ikke tillægges moms

