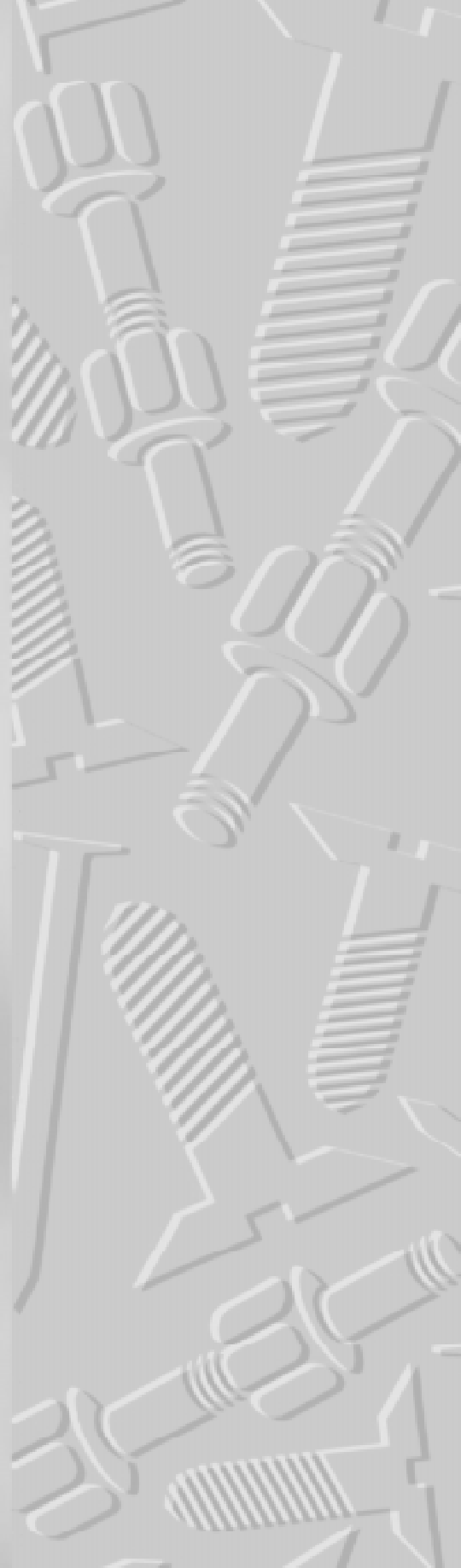


Dansk Brugsmodel Tidende



Anvendte publikationskoder

W	sammendrag af almindeligt tilgængelig brugsmødelansøgning
U1	almindeligt tilgængelig brugsmødelansøgning uden prøvning
U3	registreret brugsmødel uden prøvning
U4	registreret brugsmødel med prøvning
Y3	registreret brugsmødel uden prøvning - efter U1
Y4	registreret brugsmødel med prøvning - efter U1 eller U3
Y5	ændret registreret brugsmødel uden prøvning - efter U3
Y6	ændret registreret brugsmødel med prøvning - efter U3 eller U4
Z5	ændret registreret brugsmødel uden prøvning - efter U1 eller Y3
Z6	ændret registreret brugsmødel med prøvning - efter U1 eller Y3 eller U1 og Y4

INDHOLD

Klasseregister	563
Brugsmødelregistreringer i publiceringsnummerorden	564
Registrerede brugsmødel, hvori der er anmodet om prøvning eller udslettelse, i publiceringsnummerorden	593
Fornyelse af registrerede brugsmødel, i publiceringsnummerorden	594
Registrerede brugsmødel, der er ophævede, i publiceringsnummerorden	595
Registrerede brugsmødel, der er ophørte, i publiceringsnummerorden	596
Prisliste pr. 1. juli 1999	597
Prisliste pr. 1. januar 2000	601

Abonnementsprisen for årgangen er 600,- kr. Abonnement tegnes i Patent- og Varemærkestyrelsen, Helgeshøj Allé 81, 2630 Tåstrup, tlf. 43 50 85 40 eller 43 50 85 35, Gironr. 4 02 05 53, hvor enkelte numre sælges for en pris af 40 kr.

Ansvarlig for redaktion: Niels Ravn
Trykt hos Patent- og Varemærkestyrelsen

ISSN 0907-4597

Klasseregister

Liste over almindeligt tilgængelige brugsmodelansøgninger og brugsmodelregistreringer ordnet efter klasser

Forsiderne til ansøgningerne og brugsmodelskrifterne indeholdende bibliografiske oplysninger, sammendrag og tegning m.m. kan ses i de efterfølgende bilag, hvor de står i publiceringsnummerorden.

(51) Klasse	Publ.type	(10) Publ.nr.	(51) Primær klasse
A 01 B 63/32	U3	DK 1999 00249	A 01 B 63/32
A 01 B 69/00	U3	DK 1999 00249	A 01 B 63/32
A 01 D 44/00	U3	DK 1999 00261	A 01 D 44/00
A 01 G 9/02	U3	DK 1999 00294	A 01 G 9/02
A 01 G 23/04	U3	DK 1999 00294	A 01 G 9/02
A 01 K 13/00	U4	DK 1999 00286	A 01 K 13/00
A 01 K 31/16	U3	DK 1999 00072	A 01 K 31/16
A 23 C 11/00	U3	DK 1999 00331	A 23 K 1/18
A 23 C 19/14	U3	DK 1999 00281	A 23 C 19/14
A 23 K 1/18	U3	DK 1999 00331	A 23 K 1/18
A 47 C 11/00	U3	DK 1999 00328	A 47 C 11/00
A 47 K 3/22	U3	DK 1999 00221	A 47 K 3/22
A 47 L 13/24	Y6	DK 1997 00189	A 47 L 13/24
A 61 B 5/14	U3	DK 1999 00084	A 61 B 5/14
A 61 B 6/00	U3	DK 1999 00339	A 61 B 6/00
A 61 K 7/48	U3	DK 1999 00332	A 61 K 7/48
B 01 D 29/21	U3	DK 1998 00254	B 01 D 35/30
B 01 D 35/30	U3	DK 1998 00254	B 01 D 35/30
B 01 D 46/52	U3	DK 1998 00254	B 01 D 35/30
B 03 B 9/04	U3	DK 1999 00229	B 09 B 3/00
B 09 B 3/00	U3	DK 1999 00229	B 09 B 3/00
B 25 G 3/38	Y6	DK 1997 00189	A 47 L 13/24
B 32 B 15/14	U3	DK 1999 00288	E 04 C 2/292
B 41 M 1/30	U3	DK 1999 00288	E 04 C 2/292
B 41 M 5/035	U3	DK 1999 00288	E 04 C 2/292
B 62 B 3/06	U3	DK 1999 00312	B 62 B 3/06
B 62 D 63/06	U3	DK 1999 00206	B 62 D 63/06
B 62 J 17/06	U3	DK 1999 00205	B 62 J 17/06
B 65 F 1/14	U4	DK 1999 00186	B 65 F 1/14
C 02 F 1/48	U3	DK 1999 00329	C 02 F 1/48
C 22 B 7/04	U3	DK 1999 00229	B 09 B 3/00
E 01 F 9/015	U3	DK 1999 00344	E 01 F 9/03
E 01 F 9/03	U3	DK 1999 00344	E 01 F 9/03
E 01 F 9/04	U3	DK 1999 00344	E 01 F 9/03
E 01 F 15/00	U3	DK 1999 00344	E 01 F 9/03
E 02 B 5/08	U3	DK 1999 00261	A 01 D 44/00
E 03 D 9/00	U3	DK 1999 00216	E 03 D 9/00
E 03 D 11/18	U3	DK 1999 00216	E 03 D 9/00
E 04 B 1/94	U3	DK 1999 00288	E 04 C 2/292
E 04 C 2/292	U3	DK 1999 00288	E 04 C 2/292
E 04 H 12/00	U3	DK 1999 00341	E 04 H 12/00
E 04 H 17/20	U3	DK 1999 00341	E 04 H 12/00
E 05 B 15/08	U3	DK 1999 00325	E 05 B 15/08
F 16 M 11/12	U3	DK 1999 00212	F 16 M 13/00
F 16 M 13/00	U3	DK 1999 00212	F 16 M 13/00
F 23 M 7/00	U3	DK 1999 00142	F 23 M 7/00
G 01 F 9/00	U3	DK 1999 00323	G 01 F 9/00
G 01 F 13/00	U3	DK 1999 00323	G 01 F 9/00
G 01 N 27/38	U3	DK 1999 00283	G 01 N 27/38

BRUGSMODELREGISTRERINGER

I

PUBLICERINGSNUMMERORDEN



(12) BRUGSMODELSKRIFT

Patentdirektoratet

TAASTRUP

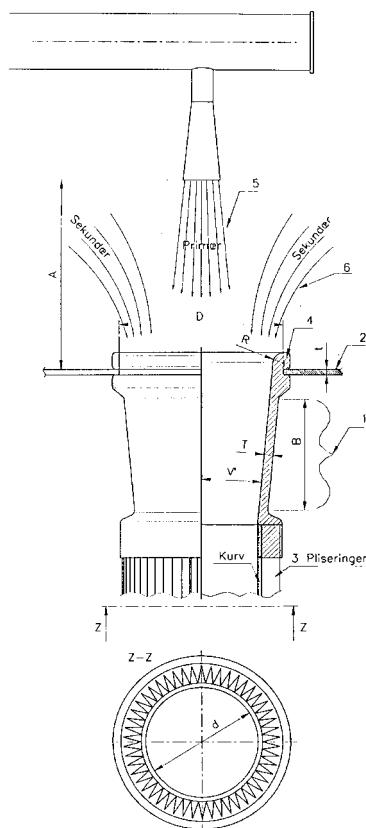
- (21) **Ansøgningsnr.:** BA 1998 00254 (51) **Int.Cl.⁶:** B 01 D 35/30; B 01 D 29/21;
B 01 D 46/52
- (22) **Indleveringsdag:** 1998-07-06
- (24) **Løbedag.:** 1998-07-06
- (41) **Alm. tilg. dato:** 1999-10-06
- (45) **Registreringsdato:** 1999-10-22
- (45) **Publiceringsdato:** 1999-10-22
- (73) **Brugsmodeleindehaver:**
Simatek A/S, Stationsvej 3, 4490 Jerslev Sjælland, Danmark
- (72) **Frembringer:**
Arne Jensen, Bakkendrupvej 38, 4480 Store Fuglede, Danmark

- (54) **Benævnelse:**
Flex-top til filterpatron eller plisserede poser

- (57) **Sammendrag:**

Frembringelsen angår den del af en filterpatron eller plisseret pose, som fastgør filterpatronen eller den plisserede pose til hulpladen i en patronfilter eller filter med plisserede poser.

Det nye ved frembringelsen er, at toppen er udformet med et flexibelt mellemstykke, som muliggør nem montering fra støvkammer side, samt i et udførelseseksempel indvendigt er udformet som en diffusor.





(12) BRUGSMODELSKRIFT

Patentdirektoratet
TAASTRUP

(21) **Ansøgningsnr.:** BA 1999 00072 (51) **Int.Cl.⁶:** A 01 K 31/16
 (22) **Indleveringsdag:** 1999-02-19
 (24) **Løbedag:** 1999-02-19
 (41) **Alm. tilg. dato:** 1999-10-22
 (45) **Registreringsdato:** 1999-10-22
 (45) **Publiceringsdato:** 1999-10-22

(73) **Brugsmodeleindehaver:**
M.H. Jensen Maskinfabrik ApS, Baldersvej 7, 8850 Bjerringbro, Danmark

(72) **Frembringer:**
Mogens Huberet Jensen, Lyngvej 11, 8850 Bjerringbro, Danmark

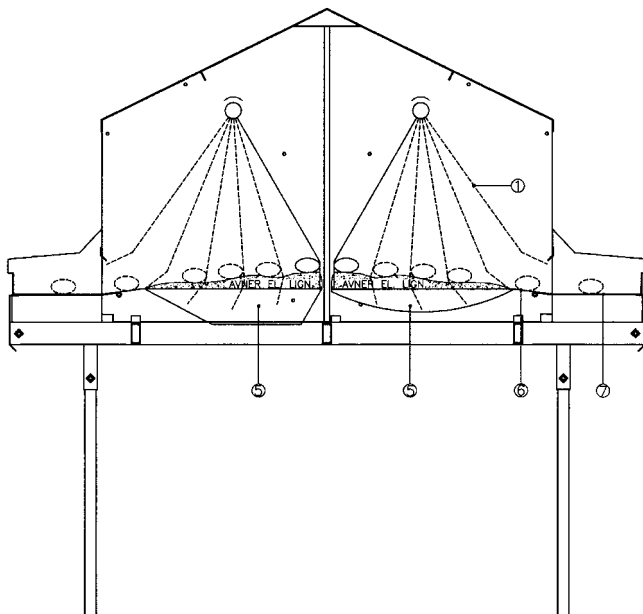
(54) **Benævnelse:**
Kombineret ægdukaster og redelukker til hønsereeder

(57) **Sammendrag:**

Denne frembringelse angår en kombineret ægdukaster og redelukker til hønsereeder, hvor redebundene består af avner el. lign., og hvor man ønsker æggene indsamlet fra hønserederne til et fælles transportbånd, og hvor man samtidig har mulighed for at afspærre indgangene til hønserederne således, at hønserederne er lukkede eks. om natten.

Det nye ved frembringelsen udgøres af, at den kombineret ægdukaster og redelukker til hønsereeder kan anvendes, hvor redebundene består af avner el. lign., og hvor man ønsker æggene indsamlet fra hønserederne til et fælles transportbånd, og hvor man samtidig har mulighed for at afspærre indgangene til hønserederne således, at hønserederne er lukkede eks. om natten.

Den indbyrdes afstand mellem de vertikale tråde i den kombinerede ægdukaster og redelukker bestemmes af det materiale, der bruges i redebunden såsom avner el. lign., og bukkevinklen bestemmes af akslens placering i hønserederne samt redekassens udformning.





(12) BRUGSMODELSKRIFT

Patentdirektoratet

TAASTRUP

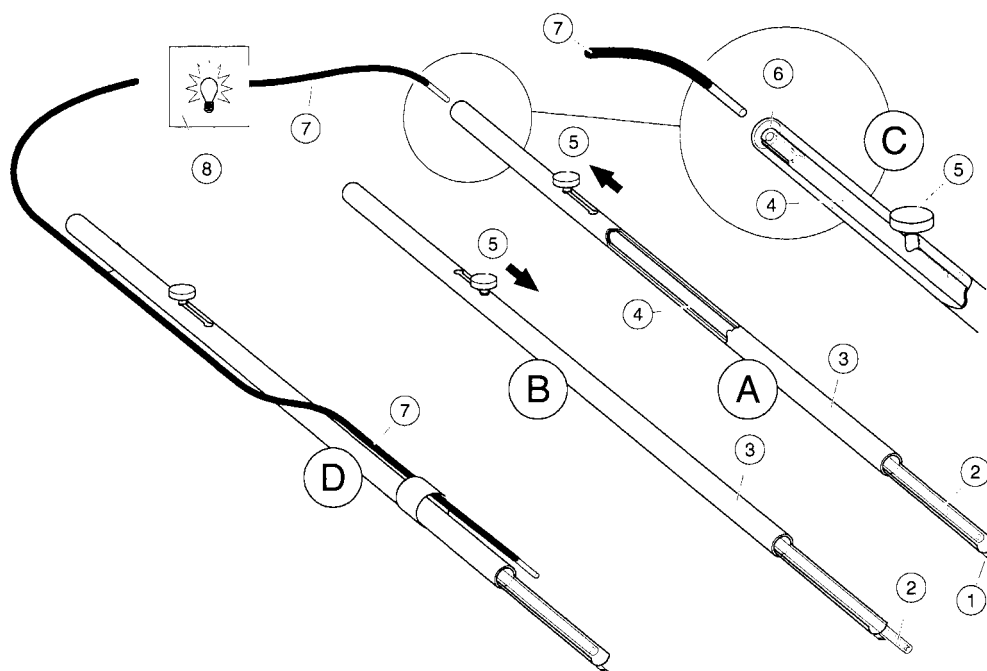
(21) **Ansøgningsnr.:** BA 1999 00084 (51) **Int.Cl.⁶:** A 61 B 5/14
 (22) **Indleveringsdag:** 1999-03-01
 (24) **Løbedag.:** 1999-03-01
 (41) **Alm. tilg. dato:** 1999-10-22
 (45) **Registreringsdato:** 1999-10-22
 (45) **Publiceringsdato:** 1999-10-22

(73) **Brugsmodeleindehaver:**
 Einar Gjaldbæk Petersen, Bakkesvinget 12, 2760 Måløv, Danmark
 Niels Kornerup, Constantiavej 2A, 2960 Rungsted Kyst, Danmark

(72) **Frembringer:**
 Einar Gjaldbæk Petersen, Bakkesvinget 12, 2760 Måløv, Danmark

(54) **Benævnelse:**
 Blodprøveudtagningsinstrument

(57) **Sammendrag:**
 Frembringelsen angår et instrument, fortrinsvis til prøveudtagning af fosterblod under fødsel. Det nye ved frembringelsen udgøres af at instrumentet er fremstillet med et aflangt lysledende materiale, i instrumentets længde akse, og kan tilsluttes en lyskilde og derved transmittere lyset fra den proximale ende og yderligere fremefter til den distale ende af instrumentet og forbi denne således at brugeren får oplyst området for blodprøve udtagnings stedet og mængden af selve prøven.





(12) BRUGSMODELSKRIFT

Patentdirektoratet
TAASTRUP

(21) **Ansøgningsnr.:** BA 1999 00142 (51) **Int.Cl.⁶:** F 23 M 7/00
 (22) **Indleveringsdag:** 1999-03-26
 (24) **Løbedag.:** 1999-03-26
 (41) **Alm. tilg. dato:** 1999-10-22
 (45) **Registreringsdato:** 1999-10-22
 (45) **Publiceringsdato:** 1999-10-22

(73) **Brugsmodeleindehaver:**
ABC Pejseindustri A/S, Nydamsvej 53, 8362 Hørning, Danmark

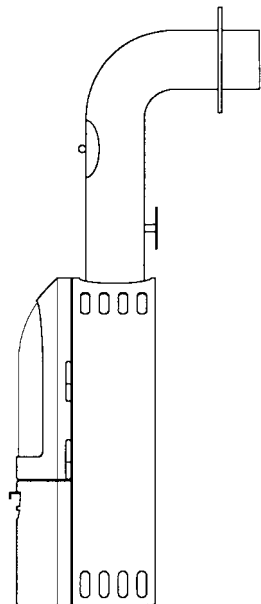
(72) **Frembringer:**
Anders Chr, FASTERHOLT, Malling Bjergevej 60, 8340 Malling, Danmark

(74) **Fuldmægtig:**
PATRADE A/S, Åboulevarden 21, 8000 Århus C, Danmark

(54) **Benævnelse:**
Brændeovn

(57) **Sammendrag:**

Der beskrives en brændeovn, fortrinsvis af konvektionstypen, med en i forhold til en lodret akse buet forside, der er forsynet med en tilsvarende buet låge med glas, hvor den buede låge er fremstillet ved oppresning i stålplade, at den buede låge opadtil er udformet med en buet kantdel, og at den øvre kant af det buede glas opadtil har en tilsvarende buet form. Hvilken låge fortrinsvis desuden er udformet med en i forhold til en vandret akse buet del, dvs. er udformet en dobbeltkonveks øvre del, og hvor den øvre del af det buede glas opadtil ligeledes har en tilsvarende dobbeltkonveks form. Ved hjælp af enkle foranstaltninger og på enkel måde opnås herved en ny og forbedret brændeovn, der på grund af den opadtil dobbeltkonvekse lågeform har et nyt og spændende design.





(12) BRUGSMODELSKRIFT

Patentdirektoratet
TAASTRUP

Reg. brugsmode med prøvning

(21) **Ansøgningsnr.:** BA 1999 00186 (51) **Int.Cl.⁶:** B 65 F 1/14
 (22) **Indleveringsdag:** 1999-05-07
 (24) **Løbedag.:** 1998-11-06
 (41) **Alm. tilg. dato:** 1999-10-22
 (45) **Registreringsdato:** 1999-10-22
 (45) **Publiceringsdato:** 1999-10-22

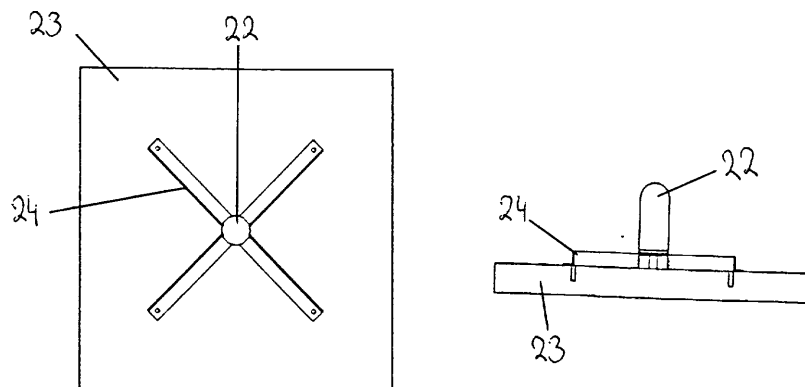
(73) **Brugsmodeindehaver:**
 Designit A/S, Klosterport 4, 8000 Århus C, Danmark
 I/S VESTFORBRÆNDING, Ejbyosevej 219, 2600 Glostrup, Danmark
 Jan W. Hansen ApS, Mejlgade 46 B, 8000 Århus C, Danmark

(72) **Frembringer:**
 Jan W. Hansen, Skovhusvej 2, 8240 Risskov, Danmark
 Hans Jørgen Vesthardt, Jacob Adelborgsallé 2, 8240 Risskov, Danmark
 Mikal Christian Jørgensen, Skolebakken 5 MZ. tv., 8000 Århus C, Danmark
 Jacob Leth-Espensen, Frederiks Allé 127, 4. tv., 8000 Århus C, Danmark

(74) **Fuldmægtig:**
 Hofman-Bang & Boutard, Lehmann & Ree A/S, Ryesgade 3, 8100 Århus C, Danmark

(54) **Benævnelse:**
 Fundament til en indsamlingsbeholder

(57) **Sammendrag:**
 Frembringelsen angår et fundament til en indsamlingsbeholder, hvor der på fundamentet er opragninger (24), der har et asymmetrisk mønster svarende til mønsteret af fordybninger (11) i bunden af indsamlingsbeholderen.





(12) BRUGSMODELSKRIFT

Patentdirektoratet
TAASTRUP

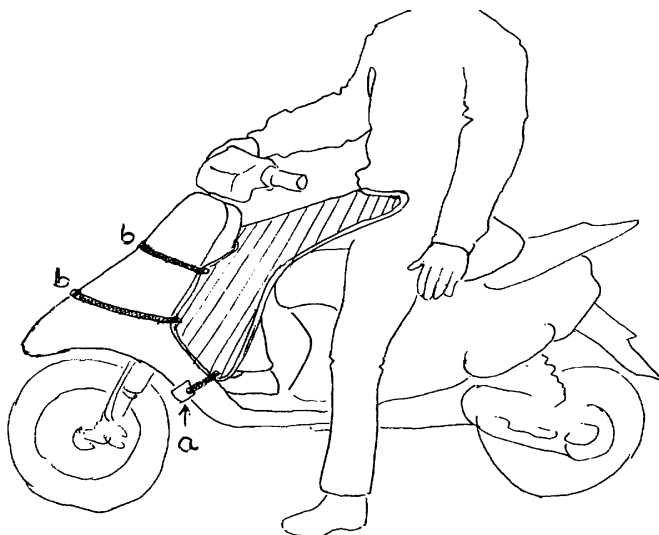
(21)	Ansøgningsnr.:	BA 1999 00205	(51) Int.Cl.⁶:	B 62 J 17/06
(22)	Indleveringsdag:	1999-05-21		
(24)	Løbedag.:	1999-05-21		
(41)	Alm. tilg. dato:	1999-10-22		
(45)	Registreringsdato:	1999-10-22		
(45)	Publiceringsdato:	1999-10-22		

(73) **Brugsmodeleindehaver:**
Henrik Hertz, Byengen 208, 2980 Kokkedal, Danmark

(72) **Frembringer:**
Henrik Hertz, Byengen 208, 2980 Kokkedal, Danmark

(54) **Benævnelse:**
Vindskjold (scootere)

(57) **Sammendrag:**
Denne frembringelse angår et vindskjold, af et vind og vandafvisende materiale, som kan på og afmonteres nemt og hurtigt ved hjælp af remme med f.eks. kroge, til beskyttelse mod vind og regn, på forskellige typer af scootere. Det nye ved frembringelsen udgøres af at, det efter montering på scooteren, opnår en form ved hjælp af en påsyet løbegang med evt. en fjederspiral indført, så det fungerer som en udvidelse, af de fra producenterne af scootere, faste frontskjold. Og dermed giver en bedre beskyttelse af ben og knæ, mod vind og regn.





(12) BRUGSMODELSKRIFT

Patentdirektoratet
TAASTRUP

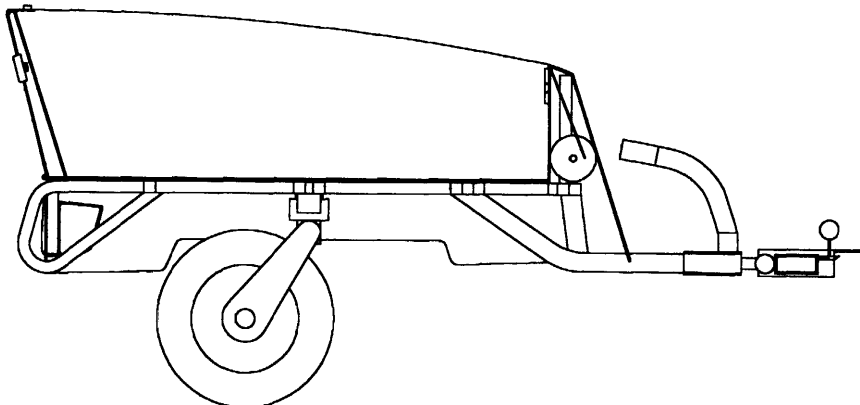
(21)	Ansøgningsnr.:	BA 1999 00206	(51) Int.Cl.⁶:	B 62 D 63/06
(22)	Indleveringsdag:	1999-05-21		
(24)	Løbedag.:	1999-05-21		
(41)	Alm. tilg. dato:	1999-10-22		
(45)	Registreringsdato:	1999-10-22		
(45)	Publiceringsdato:	1999-10-22		

(73) **Brugsmodeleindehaver:**
Rikke Frost, Marselisborg Allé 1 B, st. th., 8000 Århus C, Danmark; Søren Lund Madsen, Birk Centerpark 155, 7400 Herning, Danmark; Morten Møller Ørris Poulsen, Birk Centerpark 169, 7400 Herning, Danmark

(72) **Frembringer:**
Rikke Frost, Marselisborg Allé 1 B, st. th., 8000 Århus C, Danmark; Søren Lund Madsen, Birk Centerpark 155, 7400 Herning, Danmark; Morten Møller Ørris Poulsen, Birk Centerpark 169, 7400 Herning, Danmark

(54) **Benævnelse:**
Bakkevenlig trailer med nem overdækningsmetode

(57) **Sammendrag:**
Med en bakkevenlig trailer er det i bakkesituationen som at køre med et langt køretøj. Man vil aldrig kunne bakke traileren op i siden på bilen, da traileren bliver fastlåst i forhold til bilen i bakkeprocessen. Hjulene sidder på drejelige gaffler og traileren følger derfor bilens bevægelser. Når man så kører frem igen fastlåses hjulene når de af sig selv har rettet op, og traileren løsnes igen i koblingsdelen i forhold til bilen, således at køreegenskaberne ikke bliver forringet.





(12) BRUGSMODELSKRIFT

Patentdirektoratet
TAASTRUP

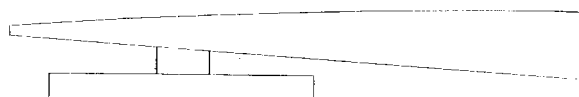
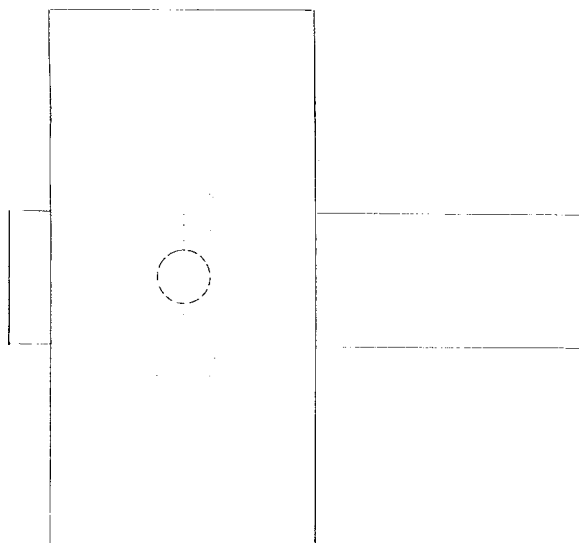
(21) **Ansøgningsnr.:** BA 1999 00212 (51) **Int.Cl.⁶:** F 16 M 13/00; F 16 M 11/12
 (22) **Indleveringsdag:** 1999-05-26
 (24) **Løbedag.:** 1999-05-26
 (41) **Alm. tilg. dato:** 1999-10-22
 (45) **Registreringsdato:** 1999-10-22
 (45) **Publiceringsdato:** 1999-10-22

(73) **Brugsmodeleindehaver:**
Søren Rasmussen, C.F. Richsvej 122, 2.tv, 2000 Frederiksberg, Danmark

(72) **Frembringer:**
Søren Rasmussen, C.F. Richsvej 122, 2.tv, 2000 Frederiksberg, Danmark

(54) **Benævnelse:**
Motoriseret rotations- og justerings anordning for f.eks. monitorer

(57) **Sammendrag:**
 Denne frembringelse angår en rotations- og justerings anordning for f.eks. monitorer. Det nye ved frembringelsen udgøres af, at frembringelsen er motoriseret.
 Frembringelsen er ligeledes ny ved at billedfladen motoriseret kan ændres fra vandret til lodret position når power og/eller signal henholdsvis aktiverer/deaktiverer billedfladen. Således vil monitoren i deaktiveret tilstand optage mindre fysik plads end i aktivt tilstand.
 Endvidere er frembringelsen ny ved, at billedfladen i vandret position kan justeres i op og nedadgående retning. Effekten af denne justeringsmulighed er at betragtningshøjden kan optimeres af betragteren.
 Rotations- og justerings anordningen er endvidere ny ved at billedfladens hældningsvinkel i forhold til vandret - henholdsvis frem mod eller tilbage fra betragteren - kan justeres, til minimering af bl.a. reflekser for betragteren, når billedfladen befinder sig i vandret/lodret position.





(12) BRUGSMODELSKRIFT

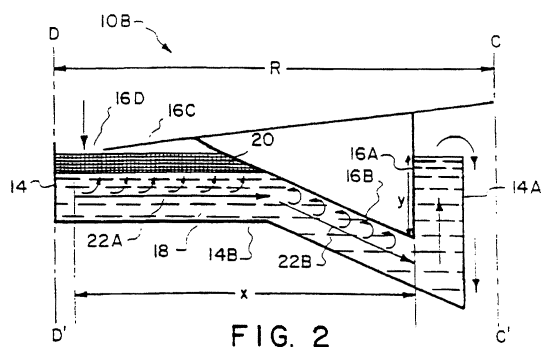
Patentdirektoratet

TAASTRUP

- (21) **Ansøgningsnr.:** BA 1999 00216 (51) **Int.Cl.⁶:** E 03 D 9/00; E 03 D 11/18
 (22) **Indleveringsdag:** 1999-05-27
 (24) **Løbedag.:** 1996-10-25
 (41) **Alm. tilg. dato:** 1999-05-27
 (45) **Registreringsdato:** 1999-10-22
 (45) **Publiceringsdato:** 1999-10-22
- (30) **Prioritetsoplysninger:**
 1995-10-25 US 08/548281
- (73) **Brugsmodelindehaver:**
 DITMAR L. GEORGES, 401 11660 MAYFIELD AVENUE BRENTWOOD CA 90049 , USA
- (72) **Frembringer:**
 DITMAR L. GEORGES, 401 11660 MAYFIELD AVENUE BRENTWOOD CA 90049 , USA
- (74) **Fuldmægtig:**
 Budde, Schou & Ostenfeld A/S, Bredgade 41, 1011 København K, Danmark

- (54) **Benævnelse:**
 Horisontalt strømmende olieforseglingsopbevarende afløbslugtspærre

- (57) **Sammendrag:**
 Der opnås forbedringer i tilbageholdelsen af den flydende olieagtige væskeforsegling (20) i en olieforseglet lugtspærre (10B) til afløbsanvendelser såsom et vandløst urinal eller en anti-fordampningsspærre i gulv afløb ved, at væskestrømvejen (22A, 22B) gøres i alt væsentligt horisontal som en afvigelse fra konventionel praksis med i hovedsagen vertikal strømning. Lugtspærren (10B) er konstrueret til at realisere den i alt væsentlige horisontale væskestrømvej (22A, 22B) og til at placere strømvejen umiddelbart under det forseglende lag (20) eller under en skærmladedel (16B), som skrâner på en sådan måde, at vildfarne små forseglingsdråber, der vandrer opad til oversiden af strømvejen på grund af deres flydeevne vil opfanges og returneres til hovedforseglinglaget (20). For at opnå en i hovedsagen horisontal strømning (22A, 22B) kan indgangsrummet indstilles til at have indgangs- (16D) og udgangsåbninger i alt væsentligt forskudt for hinanden. Skærmladen mellem indgangsrummet og udløbsrummet, som traditionelt er blevet indstillet fuldstændigt vertikalt, indstilles til at have en ikke-vertikal del (16B), der fortrinsvis skrâner med henblik på forseglingsretablering. Et forseglende afskærmningsområde kan tilvejebringes i nærheden af indgangsområdet for at forhindre et katastrofalt forseglings-tab i tilfælde af højtryksvandudskylning.





(12) BRUGSMODELSKRIFT

Patentdirektoratet
TAASTRUP

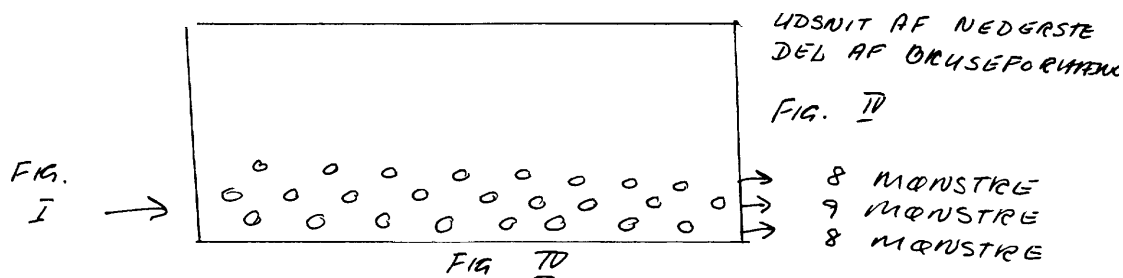
(21) **Ansøgningsnr.:** BA 1999 00221 (51) **Int.Cl.⁶:** A 47 K 3/22
 (22) **Indleveringsdag:** 1999-06-01
 (24) **Løbedag.:** 1999-06-01
 (41) **Alm. tilg. dato:** 1999-10-22
 (45) **Registreringsdato:** 1999-10-22
 (45) **Publiceringsdato:** 1999-10-22

(73) **Brugsmodeleindehaver:**
 Elsebeth Bjerg Nielsen, Dyr lægegårdsalle 200, 3600 Frederikssund, Danmark

(72) **Frembringer:**
 Elsebeth Bjerg Nielsen, Dyr lægegårdsalle 200, 3600 Frederikssund, Danmark

(54) **Benævnelse:**
 Transpirant bruseforhæng

(57) **Sammendrag:**
 Denne frembringelse angår et transpirant bruseforhæng. Det nye ved frembringelsen består i mønsterperforeringen. Nyheden ved perforeringen bevirker, at personen nu kan anvende et bruseforhæng, der er til stor gavn og ikke irriterer ved at klister til kroppen under anvendelse, eller hvis en dør bliver åbnet til baderummet. Fremstilles det i en anden størrelse, må der derfor korrigeres i den matematiske beregning på perforeringen.





(12) BRUGSMODELSKRIFT

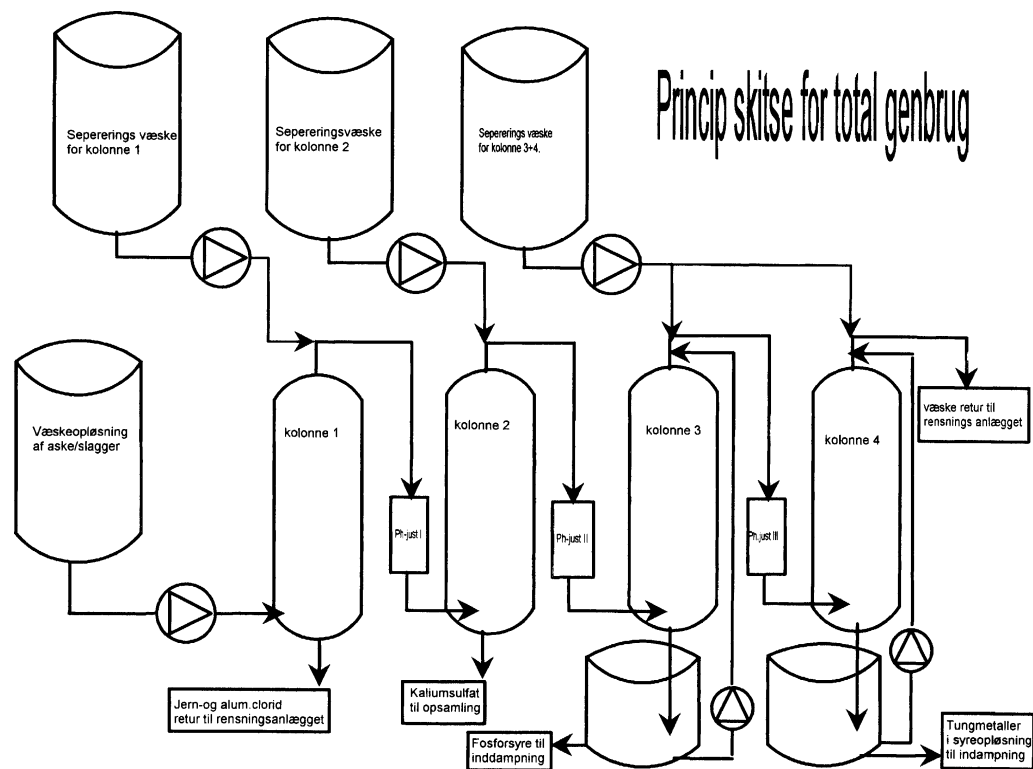
Patentdirektoratet

TAASTRUP

- (21) **Ansøgningsnr.:** BA 1999 00229 (51) **Int.Cl.⁶** B 09 B 3/00; C 22 B 7/04;
B 03 B 9/04
- (22) **Indleveringsdag:** 1999-06-09
- (24) **Løbedag.:** 1999-06-09
- (41) **Alm. tilg. dato:** 1999-10-22
- (45) **Registreringsdato:** 1999-10-22
- (45) **Publiceringsdato:** 1999-10-22
- (73) **Brugsmodeleindehaver:**
Per Freddy Larsen, Skyttevænget 14 , 6800 Varde, Danmark
- (72) **Frembringer:**
Per Freddy Larsen, Skyttevænget 14 , 6800 Varde, Danmark

- (54) **Benævnelse:**
Anlæg til genvinding af værdifaste stoffer i slagger/aske

- (57) **Sammendrag:**
System opbyggelse for total genbrug af udsepererede og genanvendelige metal- og mineralopløsninger, som fremkommer efter aske/slagger fra forbrændingsanlæg opløst i væskeform.





(12) BRUGSMODELSKRIFT

Patentdirektoratet
TAASTRUP

(21) **Ansøgningsnr.:** BA 1999 00249 (51) **Int.Cl.⁶:** A 01 B 63/32; A 01 B 69/00
 (22) **Indleveringsdag:** 1999-08-24
 (24) **Løbedag.:** 1999-08-24
 (41) **Alm. tilg. dato:** 1999-10-22
 (45) **Registreringsdato:** 1999-10-22
 (45) **Publiceringsdato:** 1999-10-22

(73) **Brugsmodeleindehaver:**
Demax Engineering, Hejreskovvej 11, 3490 Kvistgård, Danmark

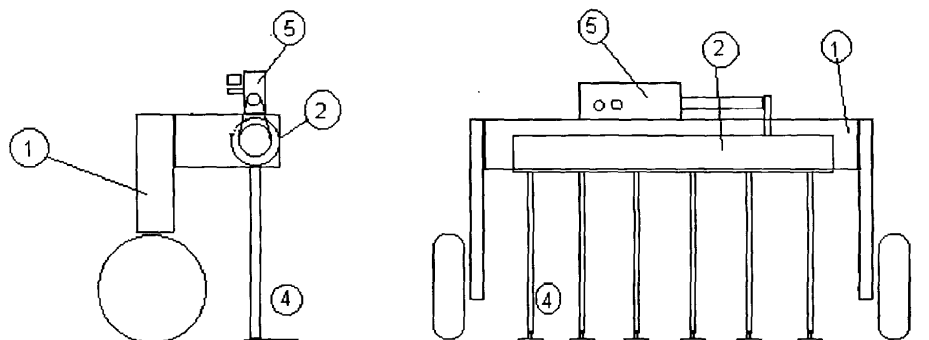
(72) **Frembringer:**
Jan Nielsen, Hovvej 93 , 3060 Espergærde, Danmark

(54) **Benævnelse:**
Hydraulisk arm til forskydning af markredskab

(57) **Sammendrag:**
Den hydrauliske arm er en frembringelse til brug i forbindelse med styring og regulering af jordbrugsredskaber af forskellige modeller og funktioner, hvor det nye er at den hydrauliske arm er forbindelse mellem afgrødens placering og redskabet således at bearbejdningen sker på afgrødens præmisse. Med anvendelse af industrielle kendte sensorer bestemmer afgrødens placering hvor redskabet befinder sig for derigennem at få en økonomisk og miljømæssig gevinst gennem effektiv bearbejdning og formindskning af den kemiske indsats.

- 1: Fast redskabsramme
 2: Flytbar ramme med redskab
 4: Redskab i jorden
 5: Hydraulisk arm

Fig 2





(12) BRUGSMODELSKRIFT

Patentdirektoratet
TAASTRUP

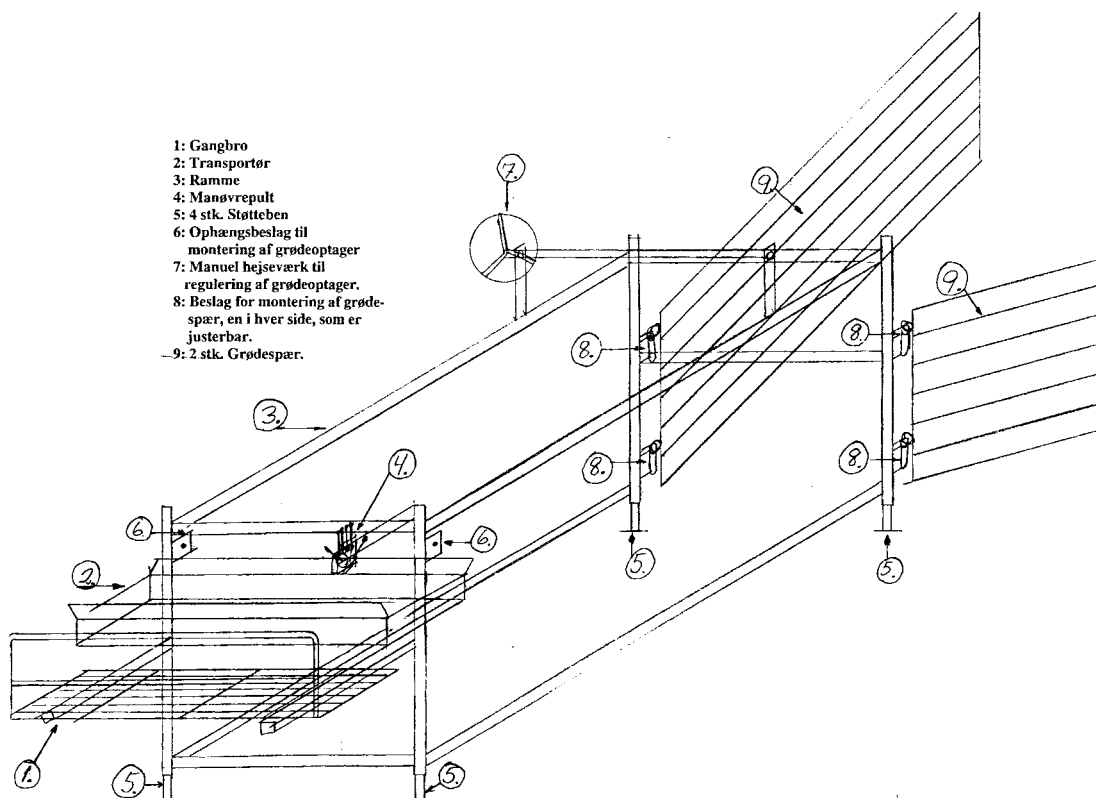
(21) **Ansøgningsnr.:** BA 1999 00261 (51) **Int.Cl.⁶:** A 01 D 44/00; E 02 B 5/08
 (22) **Indleveringsdag:** 1999-07-12
 (24) **Løbedag.:** 1999-07-12
 (41) **Alm. tilg. dato:** 1999-10-22
 (45) **Registreringsdato:** 1999-10-22
 (45) **Publiceringsdato:** 1999-10-22

(73) **Brugsmodeleindehaver:**
Grimstrup Maskinforretning Aps, Ravnsøvej 14 Grimstrup, 6818 Årre, Danmark

(72) **Frembringer:**
Jan Højrup, Raunsøvej 14 Grimstrup, 6818 Årre, Danmark

(54) **Benævnelse:**
Ramme og opbygning til transportabel grødeoptager

(57) **Sammendrag:**
Ramme og opbygning til transportabel grødeoptager, hvor der sædvanligvis opbygges manuelle af mange løse dele anlæg til optagning af grøde ved vandløb. Med frembringelsen ved den nye konstruktion er der tale om en ramme, hvor de fleste komponenter er monteret og de resterende løse dele er placeret på rammen. Dette letter transport og reducerer op- og nedtagningstiden samt arbejdskraft.





(12) BRUGSMODELSKRIFT

Patentdirektoratet
TAASTRUP

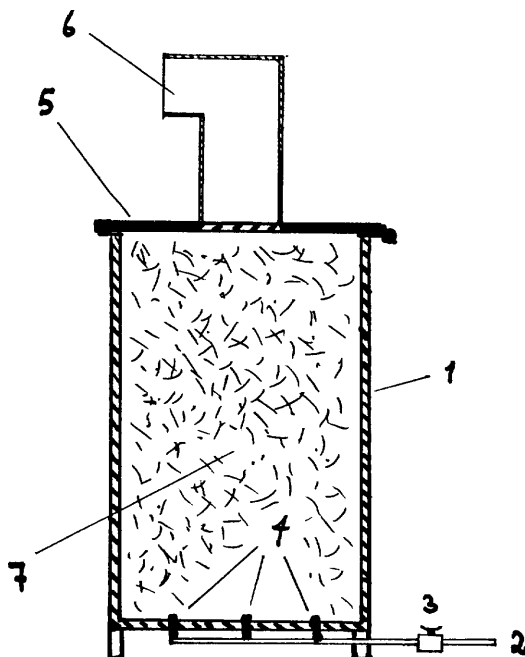
(21) **Ansøgningsnr.:** BA 1999 00281 (51) **Int.Cl.⁶:** A 23 C 19/14
 (22) **Indleveringsdag:** 1999-08-02
 (24) **Løbedag.:** 1999-08-02
 (41) **Alm. tilg. dato:** 1999-10-22
 (45) **Registreringsdato:** 1999-10-22
 (45) **Publiceringsdato:** 1999-10-22

(73) **Brugsmodeleindehaver:**
Løgismose Mejeri A/S, Algade 18, 5683 Hårby, Danmark

(72) **Frembringer:**
Jeppe Grønlykke, Løgismose, 5683 Hårby, Danmark;
Mikael Grønlykke, Hegningen 15, 5631 Ebberup, Danmark

(54) **Benævnelse:**
Røggiver

(57) **Sammendrag:**
Denne frembringelse angår en røggiver til brug ved rygning af oste, specielt rygeoste, bestående af en delvis lukket beholder. Det nye ved frembringelsen er, at luft- eller ilttilgangen til beholderen, som sker under tryk, kan reguleres. Herved opnås en mere ensartet røgafgivelse, samtidigt med at kravet til visuel overvågning nedsættes, da forbrændingen ikke styres af tilførslen af nyt materiale, men af den til forbrændingen tilførte mængde af ilt.





(12) BRUGSMODELSKRIFT

Patentdirektoratet

TAASTRUP

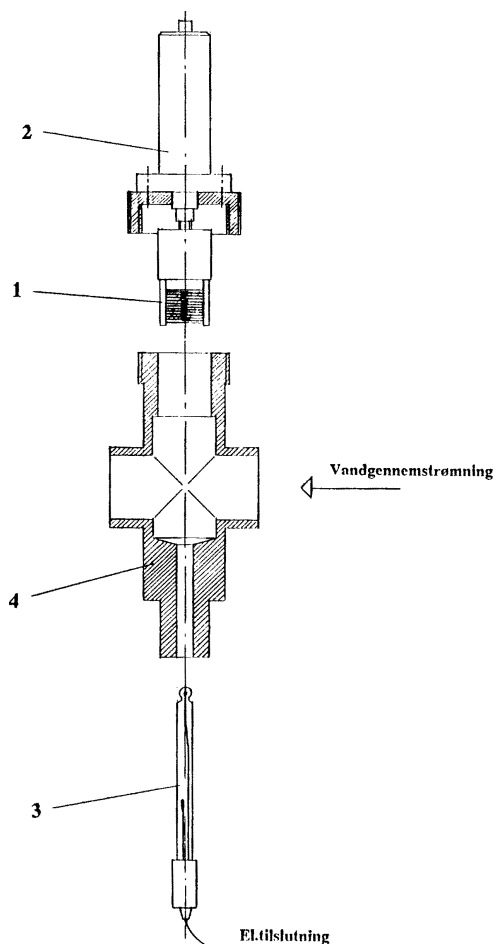
(21) **Ansøgningsnr.:** BA 1999 00283 (51) **Int.Cl.⁶:** G 01 N 27/38
 (22) **Indleveringsdag:** 1999-08-05
 (24) **Løbedag:** 1999-08-05
 (41) **Alm. tilg. dato:** 1999-10-22
 (45) **Registreringsdato:** 1999-10-22
 (45) **Publiceringsdato:** 1999-10-22

(73) **Brugsmodeleindehaver:**
 ReClean A/S, Rugvænget 19, 2630 Taastrup, Danmark

(72) **Frembringer:**
 Svend V. Jakobsen, Gl. Køge Landevej 911, 2665 Vallensbæk Strand, Danmark

(54) **Benævnelse:**
 Renseanordning for pH-elektrode

(57) **Sammendrag:**
 Frembringelsen angår en anordning for rensning af pH-electroder automatisk og under drift i spildevandrensings- og recirculationsanlæg. Ifølge frembringelsen foretages rensningen med et specielt børstearrangement, der med regelmæssige (justerbare) intervaller gennem reciprokale bevægelser børster electroden ren for aflejringer af urenheder fra spildevandet, hvorved sikres en optimal drift og udnyttelse af de i anlægget benyttede kemikalier.





(12) BRUGSMODELSKRIFT

Patentdirektoratet
TAASTRUP

Reg. brugsmode med prøvning

(21) **Ansøgningsnr.:** BA 1999 00286 (51) **Int.Cl.⁶:** A 01 K 13/00
 (22) **Indleveringsdag:** 1999-08-06
 (24) **Løbedag.:** 1999-08-06
 (41) **Alm. tilg. dato:** 1999-10-22
 (45) **Registreringsdato:** 1999-10-22
 (45) **Publiceringsdato:** 1999-10-22

(73) **Brugsmodeindehaver:**
 Aksel Jensen, Vigstrupvej 29, 8800 Viborg, Danmark

(72) **Frembringer:**
 Aksel Jensen, Vigstrupvej 29, 8800 Viborg, Danmark

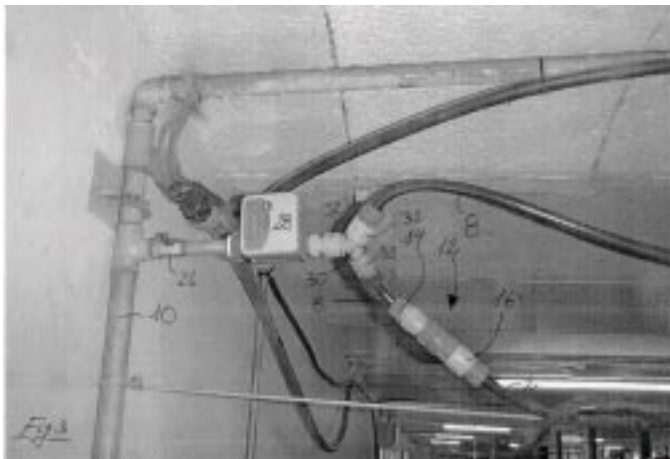
(74) **Fuldmægtig:**
 K. Skøtt-Jensen, Patentingeniører A/S, Lemmingvej 225, 8361 Hasselager, Danmark

(54) **Benævnelse:**
 Sprinkleranlæg til overbrusning af dyr

(57) **Sammendrag:**

Anvendelse af sprinkleranlæg i stalde med dyrehold er medvirkende til at forbedre livskvaliteten for de i stalden værende individer, og er blevet til lovkrav i visse lande, hertil er der udviklet avancerede og dyre højtrykssprinkleranlæg omfattende trykrør i stive materialer med ancorede sprinklerdyser etc., som har vist sig ikke at fungere efter hensigten, og værende dyre i drift.

Der angives således et sprinkleranlæg til overbrusning af dyr, for anvendelse i stalde med dyrehold, navnlig svinestalde og i det mindste omfattende en fordelerledning for væskeafgivelse i relevante dele af et staldanlæg som er ejendommeligt ved at fordelerledningen udgøres af en over relevante dele (20) af stalden ophængt sivevandslange (2), tilsluttet staldens brugsvandssystem (10) via en tryk reduktionsventil (12). Imellem brugsvandssystemet (10) og trykreduktionsventilen (12) kan systemet omfatte et vandingsur (28) hvorved overbrusningen kan styres i tidsintervaller. Herved opnås et billigt, effektivt og særdeles fleksibelt sprinklersystem.





(12) BRUGSMODELSKRIFT

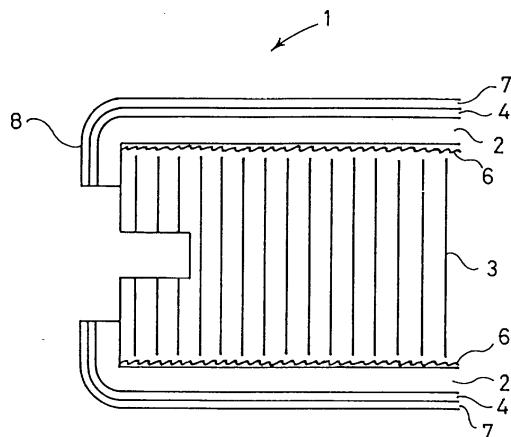
Patentdirektoratet

TAASTRUP

- (21) **Ansøgningsnr.:** BA 1999 00288 (51) **Int.Cl.⁶:** E 04 C 2/292; B 32 B 15/14;
B 41 M 1/30; B 41 M 5/035;
E 04 B 1/94
- (22) **Indleveringsdag:** 1999-08-09
- (24) **Løbedag.:** 1996-12-03
- (41) **Alm. tilg. dato:** 1999-08-09
- (45) **Registreringsdato:** 1999-10-22
- (45) **Publiceringsdato:** 1999-10-22
- (73) **Brugsmodelindehaver:**
INEXA PANEL A/S, Hovedgaden 483, 2640 Hedehusene, Danmark
- (72) **Frembringer:**
Carsten Christiansen, Havesangervej 8, 3390 Hundested, Danmark
- (74) **Fuldmægtig:**
Hofman-Bang & Boutard, Lehmann & Ree A/S, Hans Bekkevolds Allé 7, 2900 Hellerup, Danmark

- (54) **Benævnelse:**
Brandbestandig sandwichplade og mellemprodukt hertil

- (57) **Sammendrag:**
En brandbestandig sandwichplade (1) omfatter en kerne (3) af brandbestandigt fibermateriale og et par af dækplader af stål (2), som er overfladehæftet til de respektive sider af kernen. Mindst den ene dækplade er overfladebehandlet på ydersiden med en coating (4), som omfatter polyester med indlejrede polyamidkugler, samt med en topfinish med et dekorativt mønster, hvilken topfinish er blevet påført ved en sublimeringsproces. Der opnås herved en sandwichplade, som kan fremstilles billigt, som har et tiltalende udsende og som under brandprøver har vist sig at have bedre egenskaber end hovedparten af de paneler, som findes på markedet i dag. Ifølge frembringelsen tilvejebringes også et mellemprodukt til anvendelse som dækplade (2) ved en brandbestandig sandwichplade.





(12) **BRUGSMODELSKRIFT**

Patentdirektoratet
TAASTRUP

(21) **Ansøgningsnr.:** BA 1999 00294 (51) **Int.Cl.⁶:** A 01 G 9/02; A 01 G 23/04
(22) **Indleveringsdag:** 1999-08-13
(24) **Løbedag.:** 1999-08-13
(41) **Alm. tilg. dato:** 1999-10-22
(45) **Registreringsdato:** 1999-10-22
(45) **Publiceringsdato:** 1999-10-22

(73) **Brugsmodeleindehaver:**
Niels Rudolf Bommenskjold Thomsen, Uhrevej 16, 6064 Jordrup, Danmark

(72) **Frembringer:**
Niels Rudolf Bommenskjold Thomsen, Uhrevej 16, 6064 Jordrup, Danmark

(54) **Benævnelse:**
Plantepose

(57) **Sammendrag:**
Frembringelsen er en plantepose fremstillet af filt med en enklere og billigere formgivning end kendte produkter. Frembringelsen er formet som en svejst pose, der let og billigt kan fremstilles og pakkes mekanisk i serie, og som kan fyldes og beplantes ved en mekanisk arbejdsproces.



(12) BRUGSMODELSKRIFT

Patentdirektoratet

TAASTRUP

(21) **Ansøgningsnr.:** BA 1999 00312 (51) **Int.Cl.⁶:** B 62 B 3/06
 (22) **Indleveringsdag:** 1999-08-31
 (24) **Løbedag:** 1999-08-31
 (41) **Alm. tilg. dato:** 1999-10-22
 (45) **Registreringsdato:** 1999-10-22
 (45) **Publiceringsdato:** 1999-10-22

(73) **Brugsmodeleindehaver:**
 NH INTERN TRANSPORT A/S, Holmstrupgårdsvej 3 B, 8220 Brabrand, Danmark

(72) **Frembringer:**
 Peter Horn, Flinthøjen 69, 8382 Hinnerup, Danmark

(74) **Fuldmægtig:**
 PATRADE A/S, Åboulevarden 21, 8000 Århus C, Danmark

(54) **Benævnelse:**
 Palleløftevogn

(57) **Sammendrag:**
 Der beskrives en palleløftevogn (2) med gaffelløftearme (12), der strækker sig fremefter fra en bageste apparatdel (4) med en hydraulisk løftmekanisme (8) omfattende hovedleje, drejebøsning og lejer for løftearme, hvor gaffelløftearmene (12) bagtil har afrundede udvendige hjørner (16) og ved forreste frie ender har afrundede, fortrinsvis halv-ellipseformede, ender, og hvor et pumpehus (18) for den hydrauliske løftmekanisme (8) er placeret lavt, nemlig imellem kørehjulene (6) ved nævnte bageste apparatdel (4). Ved enkle foranstaltninger opnås herved en palleløftevogn, der kan optimeres med hensyn til samlet længde og lav byggehøjde, således at palleløftevognen bliver lettere at komme rundt med uden at beskadige papemballager ved mindre påkørsler, og således at den kraft, der skal ydes for at løfte en given byrde, er reduceret ved, at tyngdepunktet for den hydrauliske løftmekanisme er flyttet ned imellem de bageste kørehjul.

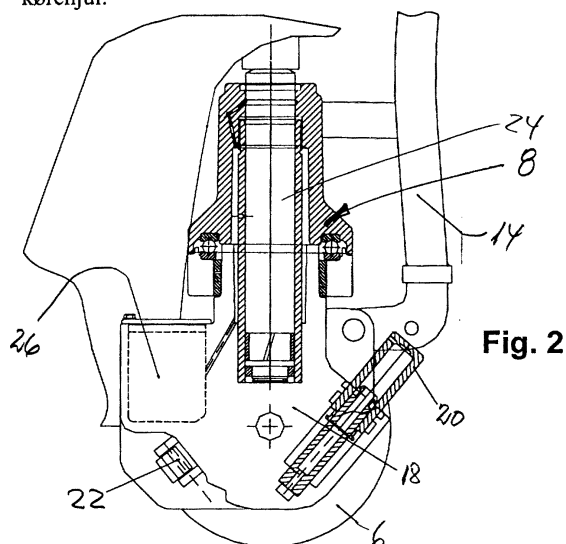


Fig. 2



(12) BRUGSMODELSKRIFT

Patentdirektoratet
TAASTRUP

(21)	Ansøgningsnr.:	BA 1999 00323	(51) Int.Cl. 6: G 01 F 9/00; G 01 F 13/00
(22)	Indleveringsdag:	1999-09-08	
(24)	Løbedag:	1999-09-08	
(41)	Alm. tilg. dato:	1999-10-22	
(45)	Registreringsdato:	1999-10-22	
(45)	Publiceringsdato:	1999-10-22	

(73) **Brugsmodelindehaver:**
Morten Hansen Carl, Vesterled 1, 6830 Nørre-Nebel, Danmark

(72) **Frembringer:**
Morten Hansen Carl, Vesterled 1, 6830 Nørre-Nebel, Danmark

(54) **Benævnelse:**
Vandmåler, til måling af vandforbrug

(57) **Sammendrag:**
Det nye er at vandmåleren har en variabel grænse for henholdsvis forbrug og tid. således at forstå at når en af brugeren fastsat forbrugs grænse inden for en af brugeren fastsat tid overskrides, sendes impulser til en ventil der lukker for vandet. Opnåes grænsen for forbrug ikke inden for tidsrammen, starter vandmåleren forfra igen med at måle på om de af brugeren fastsat-te grænser overskrides. Forbruget kan justeres til ikke at må overstige alt mellem 0 liter eller kubikmeter til uendelig antal liter eller kubikmeter,
Tiden der skal måles over sker ved hjælp af et 24 timers ur med dato. Således at man kan sætte den til at måle på et hvilket som helst tidspunkt af døgnet eller over flere dage.

Eksempel: Man programmerer måleren til at der ikke må bruges mere en 0,1 liter i tidsrummet kl. 2200 til kl. 0600 overskrides grænsen sendes impulser til ventilen der lukker for vand tilførslen. Overskrides grænsen ikke starter vandmåleren med at overvåge forbruget igen næste gang kl er mellem 2200 og 0600 og så fremdeles.



(12) BRUGSMODELSKRIFT

Patentdirektoratet

TAASTRUP

(21) **Ansøgningsnr.:** BA 1999 00325 (51) **Int.Cl.⁶:** E 05 B 15/08
(22) **Indleveringsdag:** 1999-09-09
(24) **Løbedag.:** 1999-09-09
(41) **Alm. tilg. dato:** 1999-10-22
(45) **Registreringsdato:** 1999-10-22
(45) **Publiceringsdato:** 1999-10-22

(73) **Brugsmodeleindehaver:**
Frederik Bo Andersen, Grønjordskollegiet 1216, 2300 København S, Danmark
Brian Jønck, Nørrevænget 5, 4913 Horslunde, Danmark
Claus Vest Pedersen, Eiglersvej 5a, 4900 Nakskov, Danmark
Ditte Sand, Violvej 15, bolig 7, 4900 Nakskov, Danmark

(72) **Frembringer:**
Frederik Bo Andersen, Grønjordskollegiet 1216, 2300 København S, Danmark
Brian Jønck, Nørrevænget 5, 4913 Horslunde, Danmark
Claus Vest Pedersen, Eiglersvej 5a, 4900 Nakskov, Danmark
Ditte Sand, Violvej 15, bolig 7, 4900 Nakskov, Danmark

(54) **Benævnelse:**
Tragtformet nøglefanger til låsecylindere

(57) **Sammendrag:**
Frembringelsen angår en tragtformet nøglefanger til montering på låsecylindre. Det nye ved frembringelsen udgøres af at nøglecylinderen med nøglehullet forøges med den tragtformede nøglefangers areal.
Nøglefangeren er forsynet med et vedhæftningsmiddel, hvormed den fastgøres til låsecylinderen. Nøglefangeren er udført med en rille, som placeres over nøglehullet, således at nøglen kan indføres i låsen. Nøglefangeren gør det lettere fortrinvis for motorisk – og synshandicappede at indføre nøglen i låsen.





(12) BRUGSMODELSKRIFT

Patentdirektoratet
TAASTRUP

(21) **Ansøgningsnr.:** BA 1999 00328 (51) **Int.Cl.⁶:** A 47 C 11/00
 (22) **Indleveringsdag:** 1999-09-10
 (24) **Løbedag.:** 1999-09-10
 (41) **Alm. tilg. dato:** 1999-10-22
 (45) **Registreringsdato:** 1999-10-22
 (45) **Publiceringsdato:** 1999-10-22

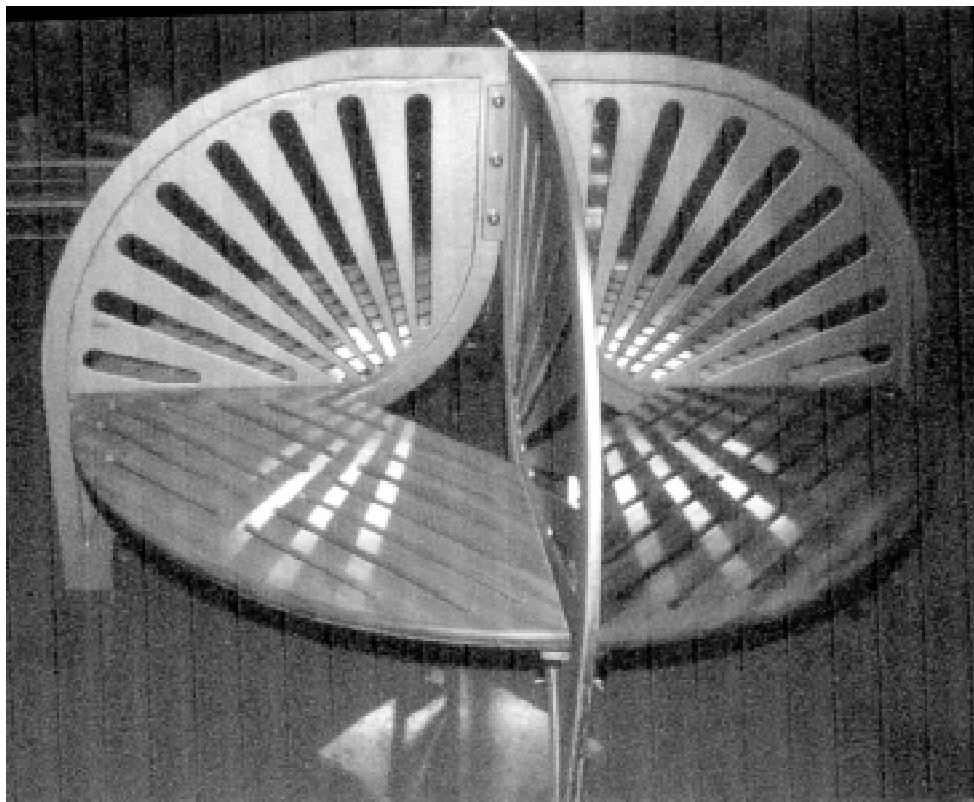
(73) **Brugsmodeleindehaver:**
Randers Jernstøberi A/S, Hvidemøllevej/Industrivej, 8900 Randers, Danmark

(72) **Frembringer:**
Frede Sørensen, Bymarksvej 8, 8870 Langå, Danmark

(74) **Fuldmægtig:**
Budde, Schou & Ostenfeld A/S, Vestergade 31, 1456 København K, Danmark

(54) **Benævnelse:**
Bænk

(57) **Sammendrag:**
Bænk opbygget af et antal, fortrinsvis fire, i hovedsagen ens, og plant, udformede gavle fremstillede ved støbning, især af støbejern, hvilke gavle er samlede (1, 2) i en centralt placeret, lodret forløbende samling, til dannelse af en stjerne- eller korsformet rumlig bærekonstruktion og med på sidefladerne af gavlene udformede fastgørelsesorganer (4) for anbringelse af sideflader (5, 6) i form af, især af træ udformede, plader, planker eller lameller.





(12) BRUGSMODELSKRIFT

Patentdirektoratet

TAASTRUP

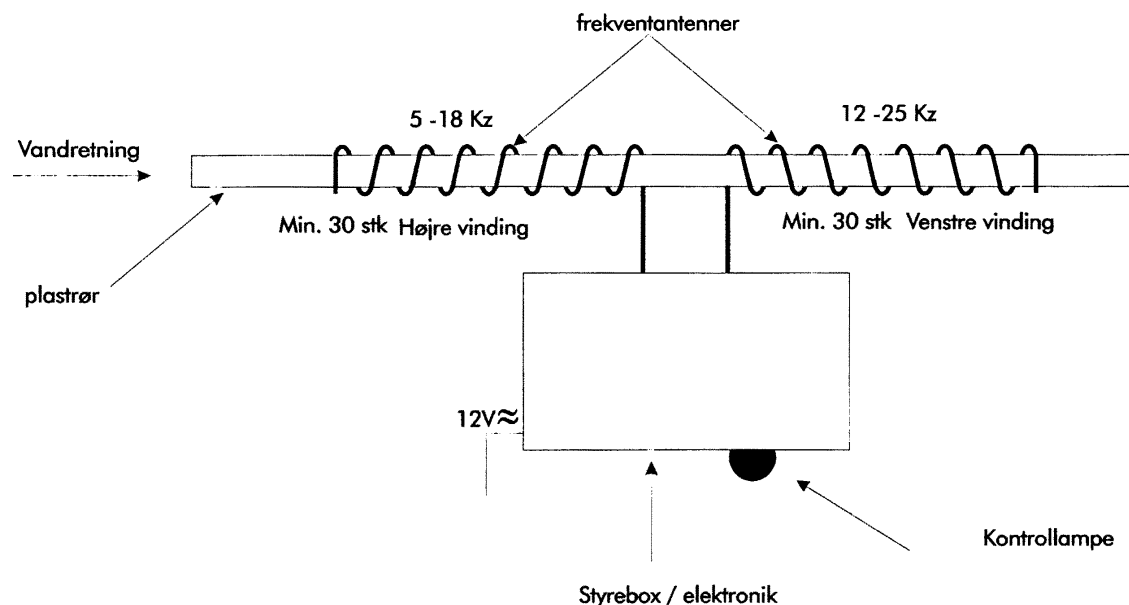
(21) **Ansøgningsnr.:** BA 1999 00329 (51) **Int.Cl.⁶:** C 02 F 1/48
 (22) **Indleveringsdag:** 1999-09-13
 (24) **Løbedag.:** 1999-09-13
 (41) **Alm. tilg. dato:** 1999-10-22
 (45) **Registreringsdato:** 1999-10-22
 (45) **Publiceringsdato:** 1999-10-22

(73) **Brugsmodeleindehaver:**
 Malmkvist AB, Box 53 S-342 21 Alvesta, Sverige

(72) **Frembringer:**
 Hans-Ole Wandt, Vestervej 14, 1., 2600 Glostrup, Danmark

(54) **Benævnelse:**
 Frekventssystem

(57) **Sammendrag:**
 Denne frembringelse angår et vandgenbrugs-system til bl.a. kølevand indenfor føde- og medicinalvarebranchen med mere. Det nye ved frembringelsen udgøres af, at det genbrugte vand udsættes for et frekvent felt som fastholder vandets egentlige struktur, endvidere holdes genbrugsvand fri for alger og mikrober, behandlingen bevirker at kalkaflejringer elimineres på alle flader. Varmelegemer kan ikke tilkalke, hvorved der spares penge på effektforbrug, afkalkningsarbejder, stop i produktionen m.m.





(12) BRUGSMODELSKRIFT

Patentdirektoratet
TAASTRUP

(21) **Ansøgningsnr.:** BA 1999 00331 (51) **Int.Cl.⁶:** A 23 K 1/18; A 23 C 11/00
(22) **Indleveringsdag:** 1999-09-14
(24) **Løbedag.:** 1999-09-14
(41) **Alm. tilg. dato:** 1999-10-22
(45) **Registreringsdato:** 1999-10-22
(45) **Publiceringsdato:** 1999-10-22

(73) **Brugsmodeleindehaver:**
NutriScan a/s, Rørsangervej 8, 8300 Odder, Danmark

(72) **Frembringer:**
Richard Brinch Hansen, c/o NutriScan a/s Rørsangervej 8, 8300 Odder, Danmark

(54) **Benævnelse:**
Tilskud af tør-syre, elektrolytter og vitamin D3 til kalve, ingivet via mælkefodringen

(57) **Sammendrag:**
MælkeSyner[®] indholder en høj koncentration af syrer på tørform (pulver), der

- skader de diarréskabende bakterier som E-coli i kalvens tarmsystem
- fremmer omsætningen af mælkens fedtindhold
- giver en hurtige koagulering af mælken i kalvens tarmsystem. Dette har stor betydning for at opnå en maksimal udnyttelse af mælkens næringsstoffer.

Den kraftige syrning er således afbalanceret, at der ikke opstår negative smagseffekter.

Elektrolytterne (Na⁺, Cl⁻) er medvirkende til at opretholde en god salt- og væskebalance i tarmsystemet, hvilket har stor betydning for kalvens trivsel i tilfælde, hvor der opstår diarré.

Tilsætningen af vitamin D₃ sikrer, at kalven får den bedst mulige udnyttelse af calcium-indholdet i mælken.

Præparatets tørform sikrer en brugervenlig og nøjagtig dosering.

Pakning: 3 kg plastspand med måleske (10 gram)

Dosering: 10-20 gram pr. 25 liter mælk



(12) BRUGSMODELSKRIFT

Patentdirektoratet

TAASTRUP

(21) **Ansøgningsnr.:** BA 1999 00332 (51) **Int.Cl.⁶:** A 61 K 7/48
(22) **Indleveringsdag:** 1999-09-14
(24) **Løbedag.:** 1999-09-14
(41) **Alm. tilg. dato:** 1999-10-22
(45) **Registreringsdato:** 1999-10-22
(45) **Publiceringsdato:** 1999-10-22

(73) **Brugsmodeleindehaver:**
Per Holm Pedersen, Allerupvej 31, 9220 Ålborg Øst, Danmark

(72) **Frembringer:**
Per Holm Pedersen, Allerupvej 31, 9220 Ålborg Øst, Danmark

(54) **Benævnelse:**
Konservering af naturprodukter

(57) **Sammendrag:**
Denne frembringelse angår fremstilling og produktion af naturprodukter til personlig pleje, som er baseret på rene/koldpressede planteolier, hvor også konserveringen gennemføres ved hjælp af en ren/koldpresset planteolie. Det nye ved frembringelsen er, at det ikke længere er nødvendigt at blande et kemisk fremstillet stof i rene naturprodukter for at opnå konservering, men derimod gøre produkterne holdbare ved at iblande en ren/koldpresset planteolie som konserveringsmiddel. Hermed opnås et produkt, der kan anvendes af bl.a. allergikere.



(12) BRUGSMODELSKRIFT

Patentdirektoratet
TAASTRUP

(21) **Ansøgningsnr.:** BA 1999 00339 (51) **Int.Cl.⁶:** A 61 B 6/00
 (22) **Indleveringsdag:** 1999-09-20
 (24) **Løbedag.:** 1999-09-20
 (41) **Alm. tilg. dato:** 1999-10-22
 (45) **Registreringsdato:** 1999-10-22
 (45) **Publiceringsdato:** 1999-10-22

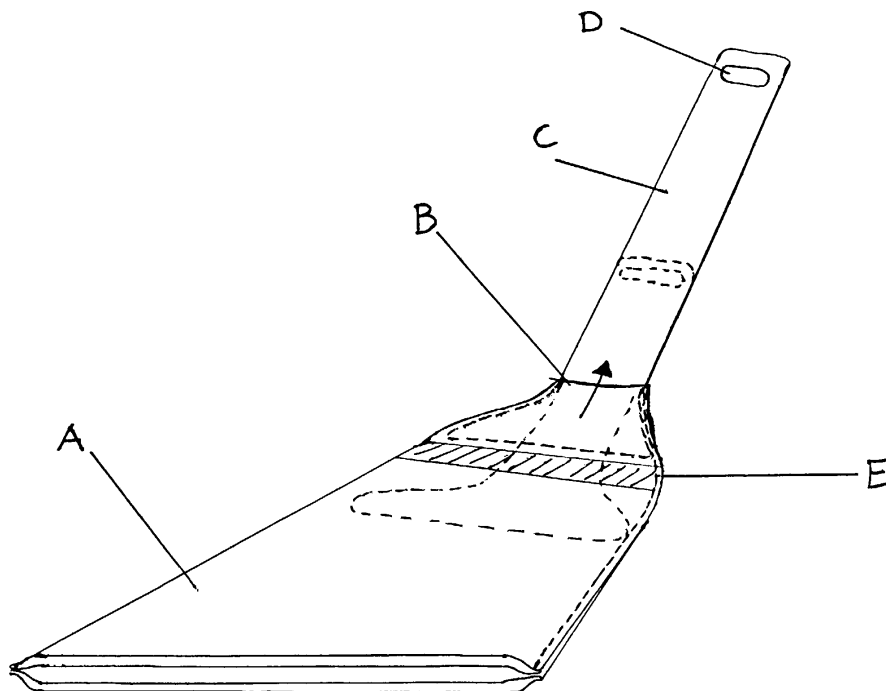
(73) **Brugsmodeleindehaver:**
Vidar Geitheim, Agernvej 87, 8330 Beder, Danmark

(72) **Frembringer:**
Vidar Geitheim, Agernvej 87, 8330 Beder, Danmark

(54) **Benævnelse:**
X-ray bag hylster for røntgenplade

(57) **Sammendrag:**
Denne frembringelse angår et polstret hylster med arm til at nemmere føre røntgenkassette(røntgenplade) indunder personer liggende i seng. Det nye ved frembringelsen udgøres ved at røntgenkassette placeres indeni et hylster og der ved den glatte yderside og dens arm til at trække i nemt glider ind under personen. Af hygiejniske årsager leveres et overtræk til at beskytte selve hylsteret og dets arm. I den ende af overtrækket hvor håndtaget til den tilhørende arm Befinder sig, er der i overtrækket lavet en flap der muliggør at komme ind til håndtaget for at trække hylsteret indunder en liggende person.

1.





(12) BRUGSMODELSKRIFT

Patentdirektoratet
TAASTRUP

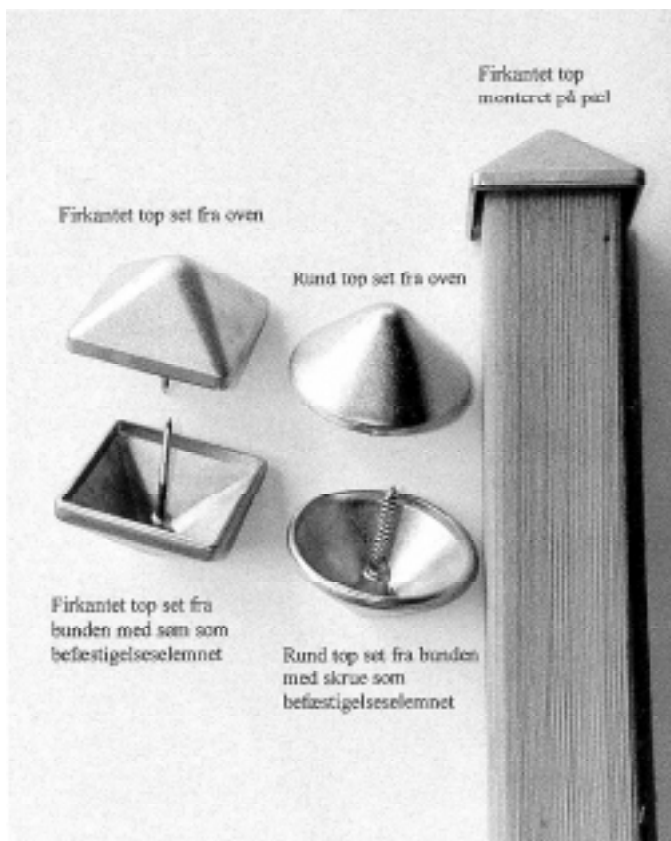
(21) **Ansøgningsnr.:** BA 1999 00341 (51) **Int.Cl.⁶:** E 04 H 12/00; E 04 H 17/20
 (22) **Indleveringsdag:** 1999-09-21
 (24) **Løbedag.:** 1999-09-21
 (41) **Alm. tilg. dato:** 1999-10-22
 (45) **Registreringsdato:** 1999-10-22
 (45) **Publiceringsdato:** 1999-10-22

(73) **Brugsmodeleindehaver:**
Tåsinge Maskinfabrik ApS, Bjerrebyvej 32, 5700 Svendborg, Danmark

(72) **Frembringer:**
Michael Hansen, Bjerrebyvej 126, 5700 Svendborg, Danmark

(54) **Benævnelse:**
Top til pæle

(57) **Sammendrag:**
Denne frembringelse angår en støbt aluminiums top til pæle. Toppen støbes med befæstigelselementet (søm/skrue), således at der ikke er løse monteringsdele i produktet. Konstruktionen forhindrer vandindtrængning igennem toppen/monteringen da der ikke er huller for befæstigelse. Montagen er nem og enkel med det medstøbte befæstigelselement, da det gøres med hånden eller en gummihammer. Toppen passer til pæle i forskellige mål da befæstigelsen sker i centrum af pælen og ikke er afhængig af pælens ydermål.





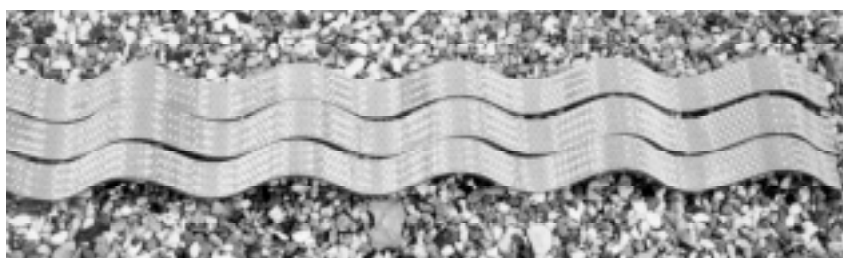
(12) BRUGSMODELSKRIFT

Patentdirektoratet
TAASTRUP

- (21) **Ansøgningsnr.:** BA 1999 00344 (51) **Int.Cl.⁶:** E 01 F 9/03; E 01 F 9/015;
E 01 F 9/04; E 01 F 15/00
- (22) **Indleveringsdag:** 1999-09-22
- (24) **Løbedag.:** 1999-09-22
- (41) **Alm. tilg. dato:** 1999-10-22
- (45) **Registreringsdato:** 1999-10-22
- (45) **Publiceringsdato:** 1999-10-22
- (73) **Brugsmodeleindehaver:**
Hans-Christian Damsgaard, HD Trading Bregnerødvej 161 B, 3460 Birkerød, Danmark
Peter M. Henninger, ADOC SA Rte. de Lavaux 49 CH-1802 Corseaux, Schweiz
- (72) **Frembringer:**
Peter M. Henninger, ADOC SA Rte. de Lavaux 49 CH-1802 Corseaux, Schweiz
- (74) **Fuldmægtig:**
Hans-Christian Damsgaard, HD Trading Bregnerødvej 161 B, 3460 Birkerød, Danmark
-

- (54) **Benævnelse:**
Bølgeplade med refleksfolie

- (57) **Sammendrag:**
Denne frembringelse angår en bølgeplade med retroreflekterende folie til montering på trafikværn og over kantsten o.l. Det nye ved frembringelsen er, at de med den kendte teknik eksisterende problemer med manglende retroreflektion ved visse indfalds- og observationsvinkler undgås med anvendelsen af en bølgeplade som bæremateriale for den retroreflekterende folie.



Liste over registrerede brugsmodeller, hvori der er anmodet om prøvning eller udslettelse. Listen er i publiceringsnummerorden. Afgørelserne vil blive publiceret, når de foreligger.

Anmodning om prøvning

(10)
(10) **Publicerings nr:** DK 1999 00064 U3 **Int.Cl:⁶:** A 01 K 5/02
(21) **Ansøgningsnr:** BA 1999 00064
(22) **Indleveringsdag:** 1999-02-16
(45) **Registreringsdato:** 1999-08-13

(73) **Indehaver:**
Henrik Madsen, Hesselmedvej 2, 6840 Oksbøl, Danmark

Anmodning fremsat af:

Henrik Madsen, Hesselmedvej 2, 6840 Oksbøl, Danmark

(54) **Benævnelse:**
Sprinkler- og doseringsanlæg til fodersilo

Fornyelse af brugsmodeller

Fornyelse af registreringer foretaget i medfør af lov nr. 130 af 26. februar 1992.

(10) Publ.nr.	Gyldig til	(10) Publ.nr.	Gyldig til
DK 1993 00222	2003-04-30		
DK 1993 00395	2003-08-31		
DK 1993 00405	2003-09-07		
DK 1993 00428	2003-09-21		
DK 1995 00491	2001-12-22		
DK 1996 00264	2002-08-07		
DK 1996 00284	2002-08-29		
DK 1996 00299	2002-09-10		
DK 1996 00303	2002-09-12		
DK 1996 00304	2002-09-12		
DK 1996 00305	2002-09-12		
DK 1996 00307	2002-09-13		
DK 1996 00315	2002-09-18		
DK 1996 00321	2002-09-23		
DK 1996 00328	2002-09-27		

Liste over registrerede brugsmodeller, der er ophævede. Listen er i publiceringsnummerorden

(10) **Publicerings nr:** DK 1997 00073 **Int.Cl:**⁶: A 01 K 1/02; A 01 K 13/00
(21) **Ansøgningsnr:** BA 1997 00073
(22) **Indleveringsdag:** 1997-02-14
(45) **Registreringsdato:** 1997-03-14

(73) **Indehaver:**
Jørgen Larsen, Nr. Vollum 7, 6261 Bredebro, Danmark

(54) **Benævnelse:**
Hundehulbørsten

(10) **Publicerings nr:** DK 1996 00066 **Int.Cl:**⁶: H 04 M 1/05
(21) **Ansøgningsnr:** BA 1996 00066
(22) **Indleveringsdag:** 1996-02-26
(45) **Registreringsdato:** 1996-04-12

(73) **Indehaver:**
Tele Center Køge, Københavnsvej 109, 4600 Køge, Danmark

(54) **Benævnelse:**
Hovedsæt til mobiltelefoner

Ophørte brugsmodeleregistreringer

(10) Publ.nr.	Ophørsdato	(10) Publ.nr.	Ophørsdato
DK 1993 00081	1999-02-10		
DK 1993 00085	1999-02-11		
DK 1993 00112	1999-02-18		
DK 1996 00061	1999-02-21		
DK 1996 00057	1999-02-16		
DK 1993 00186	1999-03-31		
DK 1993 00179	1999-03-26		
DK 1994 00371	1999-03-10		
DK 1996 00076	1999-03-04		
DK 1996 00083	1999-03-07		
DK 1996 00093	1999-03-15		
DK 1996 00094	1999-03-18		
DK 1996 00103	1999-03-21		
DK 1995 00447	1998-11-16		
DK 1996 00091	1999-03-12		
DK 1996 00100	1999-03-20		
DK 1993 00138	1999-03-05		
DK 1996 00085	1999-03-08		
DK 1996 00099	1999-03-20		
DK 1996 00101	1999-03-21		
DK 1996 00116	1999-04-01		
DK 1996 00118	1999-04-02		
DK 1993 00129	1999-02-26		

Prisliste

Pr. 1. juli 1999

Patenter

Supplerende beskyttelsescertifikater

Brugsmodeller

Mønstre (design)

Chips (halvledertopografier)

Vare- og fællesmærker

Skorstensmærker og kontorflag

Kommunevåbener og -segl

Publikationer

Erhvervsservice

Kopiservice

Kurser og foredrag

Prisliste vedr. internationale ansøgninger (PCT) og europæiske patentansøgninger (EPK) samt vedr. ansøgninger om international varemærkeregistrering og EU-varemærkeregistrering kan fås ved henvendelse til direktoratet

Patenter

	kr.
1. Ansøgningsgebyr	
a. Grundgebyr	3000,00
b. Tillægsgebyr for hvert patentkrav ud over 10	300,00
2. Gebyrer for nyhedsundersøgelse af international type (PL §9)	
I Når den svenske patentmyndighed er nyhedsundersøgende:	
a. Grundgebyr	7.090,00
b. Tillægsgebyr for hvert krav ud over 10	115,00
c. Ekspeditionsgebyr	500,00
II Når Den Europæiske Patentmyndighed er nyhedsundersøgende:	
a. Grundgebyr	
1. For en prioritetsgivende ansøgning	7.090,00
2. I alle andre tilfælde	11.120,00
b. Ekspeditionsgebyr	500,00
3. Gebyr for senere indlevering af dansk oversættelse af international ansøgning	1100,00
4. Genoptagelsesgebyr	700,00
5. Patentmeddelelsesgebyr	
a. Grundgebyr	2850,00
b. Tillægsgebyr for hver side ud over 35 sider	80,00
c. Tillægsgebyr for hvert patentkrav, for hvilket der ikke er betalt ansøgningsgebyr	300,00
6. Gebyr for publicering af oversættelser af europæiske patentskrifter	
a. Grundgebyr	2550,00
b. Tillægsgebyr for hver side ud over 35 sider	80,00
7. Gebyr for publicering af ændrede danske patentskrifter	
a. Grundgebyr	2850,00
b. Tillægsgebyr for hver side ud over 35 sider	80,00
8. Gebyr for publicering af ændrede oversættelser af europæiske patentskrifter	
a. Grundgebyr	2550,00
b. Tillægsgebyr for hver side ud over 35 sider	80,00
9. Genoprettelsesgebyr	3000,00
10. Årsgebyrer	
1. gebyrår	500,00
2. gebyrår	500,00
3. gebyrår	500,00
4. gebyrår	1000,00
5. gebyrår	1150,00
6. gebyrår	1300,00
7. gebyrår	1500,00
8. gebyrår	1700,00
9. gebyrår	1900,00
10. gebyrår	2150,00
11. gebyrår	2400,00
12. gebyrår	2650,00
13. gebyrår	2900,00
14. gebyrår	3150,00
15. gebyrår	3400,00
16. gebyrår	3650,00
17. gebyrår	3900,00
18. gebyrår	4200,00
19. gebyrår	4500,00
20. gebyrår	4800,00
Årsgebyrer, der betales senere end forfaldsdag, forhøjes med 20%. Gebyret skal være betalt inden 6 måneder efter forfaldsdagen.	
11. Gebyr for fremsættelse af indsigelse	2000,00
12. Gebyr for administrativ omprøvning	7000,00
13. Klagegebyr	8000,00

Ovennævnte priser skal ikke tillægges moms

Supplerende beskyttelsescertifikater

	kr.
1. Ansøgningsgebyr	3000,00
2. Genoptagelsesgebyr	600,00
3. Genoprettelsesgebyr	3000,00
4. Årsgebyr pr. påbegyndt gebyrår	4800,00

Årsgebyrer, der betales senere end forfaldsdag, forhøjes med 20%. Gebyret skal være betalt inden 6 måneder efter forfaldsdagen.

5. Gebyr for administrativ omprøvning	1500,00
--	---------

Der skal betales et gebyr på 7000 kr. for eventuel omprøvning af grundpatentet

6. Klagegebyr	4000,00
----------------------------	---------

Ovennævnte priser skal ikke tillægges moms

Brugsmodeller

	kr.
1. Ansøgningsgebyr	2000,00
2. Gebyr for senere indlevering af dansk oversættelse af international ansøgning	1100,00
3. Genoptagelsesgebyr	400,00
4. Fornylsesgebyrer	
For 1. periode	2000,00
For 2. periode	3000,00

Fornylsesgebyrer, der betales efter udløbet af den pågældende registreringsperiode, forhøjes med 20%.

5. Gebyr for prøvning før eller efter registrering	4000,00
6. Gebyr for behandling af anmodning om udslættelse	2000,00
7. Gebyr for bekendtgørelse af ændret registrering og publicering af ændret formulering	1100,00
8. Klagegebyr	5000,00

Ovennævnte priser skal ikke tillægges moms

Chips (halvledertopografier)

	kr.
1. Ansøgningsgebyr	1500,00
2. Gebyr for behandling af anmodning af overførelse af ansøgning om registrering	1000,00
3. Klagegebyr	4000,00

Ovennævnte priser skal ikke tillægges moms

Mønstre (design)

1. Ansøgningsgebyr kr. 1300,00

Tillægsgebyrer:

- a. Ved samregistrering for hvert mønster ud over det første 800,00
b. For bekendtgørelse af hver afbildning ud over den første 400,00

2. Genoptagelsesgebyr 200,00

3. Fornyelsesgebyr 2200,00

Tillægsgebyr ved fornyelse:

Ved samregistrering for hvert mønster ud over det første 1100,00

Fornylsesgebyrer inkl. tillægsgebyr, der betales efter udløbet af den pågældende registreringsperiode, forhøjes med 20%.

4. Klagegebyr 4000,00

Ovennævnte priser skal ikke tillægges moms

Vare- og fællesmærker

1. Ansøgningsgebyr kr. 2350,00

- a. Grundgebyr 2350,00
b. Tillægsgebyr for hver klasse ud over 3 600,00
Der er i alt 42 klasser

2. Gebyr for videreførelse af Madrid-Protokol-registrering som dansk vare- eller fællesmærke-ansøgning 1500,00

3. Fornyelsesgebyr
a. Grundgebyr 2800,00
b. Tillægsgebyr for hver klasse ud over 3 600,00

Fornylsesgebyrer inkl. tillægsgebyr, der betales efter udløbet af den pågældende registreringsperiode, forhøjes med 20%.

4. Gebyr for anmodning om deling af en ansøgning eller en registrering for hver udskilt ansøgning eller registrering 2000,00

5. Gebyr for fremsættelse af indsigelse 2500,00

6. Gebyr for administrativ ophævelse 2500,00

7. Klagegebyr 4000,00

8. Gebyr for underretning til indehaver af varemærkerettighed
Årligt gebyr 1400,00

Ovennævnte priser skal ikke tillægges moms

Skorstensmærker og kontorflag

1. Ansøgningsgebyr kr. 2000,00

Ovennævnte pris skal ikke tillægges moms

Kommunevåbener og -segl

1. Ansøgningsgebyr kr. 2000,00

Ovennævnte pris skal ikke tillægges moms

Publikationer

1. Årsabonnement kr.

- a. Dansk Patenttidende 1000,00
b. Patentskrifter
– på papir 8000,00
– på CD-ROM (ESPACE-DK) 5000,00
c. Dansk Patentregister 400,00
d. Sammendrag af almindeligt tilgængelige danske patentansøgninger
– Alle sektioner 8000,00
– sektion A 1600,00
– sektion B 1600,00
– sektion C07 + C12 1600,00
– sektion C, resten 900,00
– sektion D 500,00
– sektion E 900,00
– sektion F 900,00
– sektion G 900,00
– sektion H 900,00
e. Oversættelser af EP-skrifter 8000,00
f. Dansk Brugsmodeltidende 600,00
g. Brugsmodelskrifter 8000,00
h. Dansk Varemærketidende 1000,00
i. Dansk Varemærkeregister 200,00
j. Varemærke-særtidende med §13-afslag 100,00
k. Varemærkeindsigelsestidende 200,00
l. Nye danske varemærkeansøgninger, ugeliste 450,00
m. Dansk Mønstertidende 600,00
n. Dansk Mønsterregister 200,00
o. Patenthåndbog, ved tegning af abonnement 500,00
– løbblade hertil, pr. side 10,00
p. Brugsmodelhåndbog, ved tegning af abonnement 500,00
– løbblade hertil, pr. side 10,00
q. Ankenævnskendelser
– alle kendelser 4200,00
– kendelser/patent- og brugsmodelområdet 2000,00
– kendelser/vare- og fællesmærkeområdet 2000,00
– kendelser/mønster og chipsområdet 400,00

Abonnementer tillægges porto

2. Løssalg

- a. Dansk Patenttidende 40,00
b. Dansk Patentregister 400,00
c. Sammendrag af alm. tilgængelige patentansøgninger 30,00
d. Dansk Varemærketidende 40,00
e. Dansk Varemærkeregister 200,00
f. Varemærke-særtidende med §13-afslag 100,00
g. Varemærkeindsigelsestidende 200,00
h. Varemærkeindsigelsestidende, udk. 1995 300,00
i. Dansk Mønstertidende 40,00
j. Dansk Mønsterregister 200,00
k. Dansk Brugsmodeltidende 40,00
l. Sammendrag af alm. tilgængelige brugsmodelansøgninger 30,00
m. Fremlæggelses- og patentskrifter på CD-ROM (ESPACE-DK)
– 1993-1998, pr. årgang 5000,00
– 1990-1992, pr. årgang 2000,00

Ovennævnte priser skal ikke tillægges moms

Fremlæggelses-, patent- og brugsmodelskrifter samt oversættelser af EP-skrifter leveres til gældende kopipris

3. Love og bekendtgørelser
vedr. industriel ejendomsret 12,00-33,00

4. Andre publikationer
a. Varemærkeklassifikation
– alfabetisk liste 500,00
– klassedelt liste 400,00
b. Mønsterklassifikation 35,00
– ændringer og tilføjelser hertil 15,00

5. "Fra væsen til virksomhed", Danske patenter gennem 100 år (fås på dansk og engelsk), inkl. moms 195,00

Ovennævnte priser tillægges moms, hvis andet ikke er angivet

Erhvervsservice

1. Timepris*	kr. 750,00
2. Løbende overvågninger	
a. Konkurrentovervågning	
Første søgning inkl. oprettelse af søgeprofil og levering af op til 40 nyeste referencer	2000,00
Overvågningskørsel pr. gang efter tilbud	
b. Overvågning af ansøgninger	
Overvågning af dansk patent-, brugsmodel-, mønster- eller varemærkeansøgning sammensættes af:	
Pris pr. år	350,00
Pris pr. meddelelse	350,00
c. Øvrige overvågninger beregnes efter timepris	
Hertil skal lægges evt. online-udgifter	
3. Navneundersøgelser*	
a. International undersøgelse af patentrettigheder i 1-2 navne inkl. op til 40 referencer	2000,00
Yderligere referencer, pr. reference	16,00
Yderligere navne, pr. navn	700,00
b. Undersøgelse af patent- og brugsmodelrettigheder med gyldighed for Danmark i 1-2 navne	1500,00
Yderligere navne, pr. navn	350,00
c. Øvrige navneundersøgelser beregnes efter timepris	
Hertil skal lægges evt. online-udgifter	
4. Patentfamilieundersøgelser og statusundersøgelser*	
a. Patentfamilieundersøgelse	800,00
b. Patentfamilieundersøgelse, inkl. status	1600,00
c. Tillæg for statusoplysninger, der knytter sig til tidligere udførte patentfamilieundersøgelser	1600,00
d. Statusundersøgelse af udenlandske rettigheder	
Første nummer	700,00
Pr. følgende nummer	350,00
e. Statusundersøgelse af danske rettigheder, pr. nummer	350,00
f. Øvrige undersøgelser beregnes efter timepris	
Hertil skal lægges evt. online-udgifter	
5. Kollisionsundersøgelser af varemærker, inkl. 3 klasser*	
Yderligere klasser, pr. 10 klasser	2100,00
500,00	
6. Skanning af varemærker*	
a. Første klasse	500,00
b. Yderligere klasser, pr. klasse	200,00
c. Skanning af alle 42 klasser	3000,00
7. LOGO-skanning* , inkl. op til 25 referencer	
Yderligere referencer, pr. 25 referencer	1800,00
500,00	
8. Varemærkedatabase*	
a. Første klasse	3000,00
b. Yderligere klasser - op til 4, pr. klasse	1500,00
9. Skanning af varemærker ansøgt eller registreret i udlandet*	
a. Første klasse for 1-2 lande	1000,00
b. Følgende lande, pr. land	500,00
c. Følgende klasser, pr. klasse	200,00
10. Pris for levering pr. telefax	
	75,00

Hastelevering kan aftales mod pristillæg.

Ovennævnte priser tillægges moms

Kopiservice

1. Fotokopier af patent- og brugsmodelpublikationer	kr.
a. Ekspedition	30,00
b. Kopipris, pr. side	3,25
Dog minimum 30 kr. pr. publikation (svarende til 9 sider)	
2. Fotokopier, taget på læsesalen	
ved kontant betaling, pr. side, inkl. moms	3,00
3. Udenlandske patentpublikationer, der ikke findes i egne samlinger	
I ved hjemtagning fra udlandet:	
a. Pris for hjemtagning	100,00
b. Pris pr. publikation	100,00
Hjemtagning af sagsakter fra USA og patentpublikationer og sagsakter fra Sydafrika: Pris efter aftale.	
II ved levering af tilsvarende publikation fra egne samlinger:	
a. Identifikation	100,00
b. Kopipris (3,25 kr. pr. side)	
4. Engelsksprogede sammendrag, der ikke findes i egne samlinger , pr. sammendrag	
	50,00
5. Tidsskriftsartikler o.l., der ikke findes i egne samlinger	
a. Pris for hjemtagning	100,00
b. Pris pr. artikel	100,00
6. Aktindsigt i europæiske patenter og patentansøgninger	
a. Ekspedition (inkl. EPO-gebyr)	315,00
b. Kopier	
- ved tilsendelse, pr. side	3,25
- ved afhentning, pr. side	2,50
- ved afhentning og kontant betaling, pr. side inkl. moms	3,00
7. Databaseudskrift vedr. en varemærkerettighed	
	50,00
Ovennævnte priser tillægges moms, hvis andet ikke er angivet	
8. Bekræftet kopi af en patent-, brugsmodel-, mønster- eller varemærkeansøgning	
Hertil skal lægges kopiprisen	300,00
9. Bekræftet udskrift af patent-, certifikat-, brugsmodel-, topografi-, mønster- eller varemærkesagsregistret	
	300,00
10. Bekræftet udskrift af registret over kommunevåbener og -segl eller registret over skorstensmærker og kontorflag	
	200,00
11. Udskrift af patent-, certifikat-, brugsmodel-, topografi-, mønster- eller varemærkesagsregistret, registret over kommunevåbener og -segl eller registret over skorstensmærker og kontorflag	
	50,00
Ovennævnte priser skal ikke tillægges moms	
12. Priser for levering	
a. Levering pr. telefax	75,00
b. Ekspreslevering pr. telefax	275,00
c. Ekspreslevering pr. post	200,00
Hertil lægges porto	
Ovennævnte priser tillægges moms	

Kurser og foredrag

1. Kurser	kr.
Priser på åbne og virksomhedsinterne kurser fås ved direkte henvendelse til KursusCentret	
2. Foredrag	
Første time	2000,00
Følgende timer, pr. time	1500,00
Særpriser afhængig af deltagerantal og forberedelsestid	
Ovennævnte priser skal ikke tillægges moms	



**Patent- og
Varemærkestyrelsen**

Erhvervsministeriet

Helgeshøj Allé 81
2630 Taastrup

Tlf. 4350 8000

Fax 4350 8001

E-post pvs@dkpto.dk

www.dkpto.dk

Pr. 1. januar 2000

Patenter

Supplerende beskyttelsescertifikater

Brugsmodeller

Mønstre (design)

Chips (halvledertopografier)

Vare- og fællesmærker

Skorstensmærker og kontorflag

Kommunevåbener og -segl

Publikationer*

Erhvervsservice*

Kopiservice*

Kurser og foredrag

* Priser vedrørende publikationer, erhvervsservice og kopiservice skal betragtes som vejledende, idet de endnu ikke er endeligt fastlagt.

Prisliste vedrørende internationale ansøgninger (PCT) og europæiske patentansøgninger (EPK) samt vedrørende ansøgninger om international varemærkeregistriering og EU-varemærkeregistriering kan fås ved henvendelse til Patent- og Varemærkestyrelsen.

PRISLISTE

Patenter

	kr.
1. Ansøgningsgebyr	
a. Grundgebyr	3000,00
b. Tillægsgebyr for hvert patentkrav ud over 10	300,00
2. Gebyrer for nyhedsundersøgelse af international type (PL §9)	
I Når den svenske patentmyndighed er nyhedsundersøgende:	
a. Grundgebyr	7090,00
b. Tillægsgebyr for hvert krav ud over 10	115,00
c. Ekspeditionsgebyr	500,00
II Når Den Europæiske Patentmyndighed er nyhedsundersøgende:	
a. Grundgebyr	
1. For en prioritetsgivende ansøgning	7090,00
2. I alle andre tilfælde	11120,00
b. Ekspeditionsgebyr	500,00
3. Gebyr for senere indlevering af dansk oversættelse af international ansøgning	1100,00
4. Genoptagelsesgebyr	700,00
5. Patentmeddelelsesgebyr	
a. Grundgebyr	2850,00
b. Tillægsgebyr for hver side ud over 35 sider	80,00
c. Tillægsgebyr for hvert patentkrav, for hvilket der ikke er betalt ansøgningsgebyr	300,00
6. Gebyr for publicering af oversættelser af europæiske patentskrifter	
a. Grundgebyr	2250,00
b. Tillægsgebyr for hver side ud over 35 sider	80,00
7. Gebyr for publicering af ændrede danske patentskrifter	
a. Grundgebyr	2850,00
b. Tillægsgebyr for hver side ud over 35 sider	80,00
8. Gebyr for publicering af ændrede oversættelser af europæiske patentskrifter	
a. Grundgebyr	2250,00
b. Tillægsgebyr for hver side ud over 35 sider	80,00
9. Genoprettelsesgebyr	3000,00
10. Årsgebyrer	
1. gebyrår	500,00
2. gebyrår	500,00
3. gebyrår	500,00
4. gebyrår	1100,00
5. gebyrår	1250,00
6. gebyrår	1400,00
7. gebyrår	1600,00
8. gebyrår	1800,00
9. gebyrår	2050,00
10. gebyrår	2300,00
11. gebyrår	2550,00
12. gebyrår	2800,00
13. gebyrår	3050,00
14. gebyrår	3300,00
15. gebyrår	3600,00
16. gebyrår	3900,00
17. gebyrår	4200,00
18. gebyrår	4500,00
19. gebyrår	4800,00
20. gebyrår	5100,00
Årsgebyrer, der betales senere end forfaldsdag, forhøjes med 20%. Gebyret skal være betalt inden 6 måneder efter forfaldsdagen.	
11. Gebyr for fremsættelse af indsigelse	2000,00
12. Gebyr for administrativ omprøvning	7000,00
13. Klagegebyr	8000,00

Ovennævnte priser skal ikke tillægges moms

Supplerende beskyttelsescertifikater

	kr.
1. Ansøgningsgebyr	3000,00
2. Genoptagelsesgebyr	600,00
3. Genoprettelsesgebyr	3000,00
4. Årsgebyr pr. påbegyndt gebyrår	5100,00

Årsgebyrer, der betales senere end forfaldsdag, forhøjes med 20%. Gebyret skal være betalt inden 6 måneder efter forfaldsdagen.

5. Gebyr for administrativ omprøvning	1500,00
--	---------

Der skal betales et gebyr på 7000 kr. for eventuel omprøvning af grundpatentet

6. Klagegebyr	4000,00
----------------------------	---------

Ovennævnte priser skal ikke tillægges moms

Brugsmodeller

	kr.
1. Ansøgningsgebyr	2000,00
2. Gebyr for senere indlevering af dansk oversættelse af international ansøgning	1100,00
3. Genoptagelsesgebyr	400,00
4. Fornylsesgebyrer	
For 1. periode	2000,00
For 2. periode	3000,00

Fornylsesgebyrer, der betales efter udløbet af den pågældende registreringsperiode, forhøjes med 20%.

5. Gebyr for prøvning før eller efter registrering	4000,00
6. Gebyr for behandling af anmodning om udslettelse	2000,00
7. Gebyr for bekendtgørelse af ændret registrering og publicering af ændret formulering	1100,00
8. Klagegebyr	5000,00

Ovennævnte priser skal ikke tillægges moms

Chips (halvledertopografier)

	kr.
1. Ansøgningsgebyr	1500,00
2. Gebyr for behandling af anmodning af overførelse af ansøgning om registrering	1000,00
3. Klagegebyr	4000,00

Ovennævnte priser skal ikke tillægges moms

Mønstre (design)

1. Ansøgningsgebyr kr. 1300,00

Tillægsgebyrer:

- a. Ved samregistrering for hvert mønster ud over det første 800,00
b. For bekendtgørelse af hver afbildning ud over den første 400,00

2. Genoptagelsesgebyr 200,00

3. Fornyelsesgebyr 2200,00

Tillægsgebyr ved fornyelse:

Ved samregistrering for hvert mønster ud over det første 1100,00

Fornyelsesgebyrer inkl. tillægsgebyr, der betales efter udløbet af den pågældende registreringsperiode, forhøjes med 20%.

4. Klagegebyr 4000,00

Ovennævnte priser skal ikke tillægges moms

Vare- og fællesmærker

1. Ansøgningsgebyr kr. 2350,00

- a. Grundgebyr 2350,00
b. Tillægsgebyr for hver klasse ud over 3 600,00
Der er i alt 42 klasser

2. Gebyr for videreførelse af Madrid-Protokol-registrering som dansk vare- eller fællesmærke-ansøgning 1500,00

3. Fornyelsesgebyr 2800,00
a. Grundgebyr 2800,00
b. Tillægsgebyr for hver klasse ud over 3 600,00

Fornyelsesgebyrer inkl. tillægsgebyr, der betales efter udløbet af den pågældende registreringsperiode, forhøjes med 20%.

4. Gebyr for anmodning om deling af en ansøgning eller en registrering for hver udskilt ansøgning eller registrering 2000,00

5. Gebyr for fremsættelse af indsigelse 2500,00

6. Gebyr for administrativ ophævelse 2500,00

7. Klagegebyr 4000,00

8. Gebyr for underretning til indehaver af varemærkerettighed
Årligt gebyr 1400,00

Ovennævnte priser skal ikke tillægges moms

Skorstensmærker og kontorflag

1. Ansøgningsgebyr kr. 2000,00

Ovennævnte pris skal ikke tillægges moms

Kommunevåbener og -segl

1. Ansøgningsgebyr kr. 2000,00

Ovennævnte pris skal ikke tillægges moms

Publikationer

1. Årsabonnement kr.

- a. Dansk Patenttidende 1000,00
b. Patentskrifter
– på papir 8000,00
– på CD-ROM (SPACE-DK) 5000,00
c. Dansk Patentregister 400,00
d. Sammendrag af almindeligt tilgængelige danske patentansøgninger
– Alle sektioner 8000,00
– sektion A 1600,00
– sektion B 1600,00
– sektion C07 + C12 1600,00
– sektion C, resten 900,00
– sektion D 500,00
– sektion E 900,00
– sektion F 900,00
– sektion G 900,00
– sektion H 900,00
e. Oversættelser af EP-skrifter 8000,00
f. Dansk Brugsmødeltidende 600,00
g. Brugsmødelsskrifter 8000,00
h. Dansk Varemærketidende 1000,00
i. Dansk Varemærkeregister 200,00
j. Varemærke-særtidende med §13-afslag 100,00
k. Varemærkeindsigelsestidende 200,00
l. Nye danske varemærkeansøgninger, ugeliste 450,00
m. Dansk Mønstertidende 600,00
n. Dansk Mønsterregister 200,00
o. Patenthåndbog, ved tegning af abonnement 500,00
– løblade hertil, pr. side 10,00
p. Brugsmødelhåndbog, ved tegning af abonnement 500,00
– løblade hertil, pr. side 10,00
q. Ankenævnskendelser
– alle kendelser 4200,00
– kendelser/patent- og brugsmødelområdet 2000,00
– kendelser/vare- og fællesmærkeområdet 2000,00
– kendelser/mønster- og chipsområdet 400,00

Abonnementer tillægges porto

2. Løssalg

- a. Dansk Patenttidende 40,00
b. Dansk Patentregister 400,00
c. Sammendrag af alm. tilgængelige patentansøgninger 30,00
d. Dansk Varemærketidende 40,00
e. Dansk Varemærkeregister 200,00
f. Varemærke-særtidende med §13-afslag 100,00
g. Varemærkeindsigelsestidende 200,00
h. Varemærkeindsigelsestidende, udk. 1995 300,00
i. Dansk Mønstertidende 40,00
j. Dansk Mønsterregister 200,00
k. Dansk Brugsmødeltidende 40,00
l. Sammendrag af alm. tilgængelige brugsmødelansøgninger 30,00
m. Fremlæggelses- og patentskrifter på CD-ROM (SPACE-DK)
– 1993-1999, pr. årgang 5000,00
– 1990-1992, pr. årgang 2000,00

Ovennævnte priser skal ikke tillægges moms

Fremlæggelses-, patent- og brugsmødelsskrifter samt oversættelser af EP-skrifter leveres til gældende kopipris

3. Love og bekendtgørelser
vedr. industriel ejendomsret 12,00-33,00

4. Andre publikationer
a. Varemærkeklassifikation
– alfabetisk liste 500,00
– klassedelt liste 400,00
b. Mønsterklassifikation 35,00
– ændringer og tilføjelser hertil 15,00

5. "Fra væsen til virksomhed", Danske patenter gennem 100 år (fås på dansk og engelsk), inkl. moms 195,00

Ovennævnte priser tillægges moms, hvis andet ikke er angivet

Erhvervsservice

1. Timepris*	kr. 750,00
2. Løbende overvågninger	
a. Konkurrentovervågning	
Første søgning inkl. oprettelse af søgeprofil og levering af op til 40 nyeste referencer	2000,00
Overvågningskørsel pr. gang efter tilbud	
b. Overvågning af ansøgninger	
Overvågning af dansk patent-, brugsmodel-, mønster- eller varemærkeansøgning sammensættes af:	
Pris pr. år	350,00
Pris pr. meddelelse	350,00
c. Øvrige overvågninger beregnes efter timepris	
Hertil skal lægges evt. online-udgifter	
3. Navneundersøgelser*	
a. International undersøgelse af patentrettigheder i 1-2 navne inkl. op til 40 referencer	2000,00
Yderligere referencer, pr. reference	16,00
Yderligere navne, pr. navn	700,00
b. Undersøgelse af patent- og brugsmodelrettigheder med gyldighed for Danmark i 1-2 navne	1500,00
Yderligere navne, pr. navn	350,00
c. Øvrige navneundersøgelser beregnes efter timepris	
Hertil skal lægges evt. online-udgifter	
4. Patentfamilieundersøgelser og statusundersøgelser*	
a. Patentfamilieundersøgelse	800,00
b. Patentfamilieundersøgelse, inkl. status	1600,00
c. Tillæg for statusoplysninger, der knytter sig til tidligere udførte patentfamilieundersøgelser	1600,00
d. Statusundersøgelse af udenlandske rettigheder	
Første nummer	700,00
Pr. følgende nummer	350,00
e. Statusundersøgelse af danske rettigheder, pr. nummer	350,00
f. Øvrige undersøgelser beregnes efter timepris	
Hertil skal lægges evt. online-udgifter	
5. Kollisionsundersøgelser af varemærker, inkl. 3 klasser*	
Yderligere klasser, pr. 10 klasser	500,00
6. Skanning af varemærker*	
a. Første klasse	500,00
b. Yderligere klasser, pr. klasse	200,00
c. Skanning af alle 42 klasser	3000,00
7. LOGO-skanning* , inkl. op til 25 referencer	
Yderligere referencer, pr. 25 referencer	500,00
8. Varemærkedatabase*	
a. Første klasse	3000,00
b. Yderligere klasser - op til 4, pr. klasse	1500,00
9. Skanning af varemærker ansøgt eller registreret i udlandet*	
a. Første klasse for 1-2 lande	1000,00
b. Følgende lande, pr. land	500,00
c. Følgende klasser, pr. klasse	200,00
10. Pris for levering pr. telefax	
	75,00

* Hastelevering kan aftales mod pristillæg.

Ovennævnte priser tillægges moms

Kopiservice

1. Fotokopier af patent- og brugsmodelpublikationer	kr.
a. Ekspedition	30,00
b. Kopipris, pr. side	3,25
Dog minimum 30 kr. pr. publikation (svarende til 9 sider)	
2. Fotokopier, taget på læsesalen	
ved kontant betaling, pr. side, inkl. moms	3,00
3. Udenlandske patentpublikationer, der ikke findes i egne samlinger	
I ved hjemtagning fra udlandet:	
a. Pris for hjemtagning	100,00
b. Pris pr. publikation	100,00
Hjemtagning af sagsakter fra USA og patentpublikationer og sagsakter fra Sydafrika: Pris efter aftale.	
II ved levering af tilsvarende publikation fra egne samlinger:	
a. Identifikation	100,00
b. Kopipris (3,25 kr. pr. side)	
4. Engelsksprogede sammendrag, der ikke findes i egne samlinger , pr. sammendrag	
	50,00
5. Tidsskriftsartikler o.l., der ikke findes i egne samlinger	
a. Pris for hjemtagning	100,00
b. Pris pr. artikel	100,00
6. Aktindsigt i europæiske patenter og patentansøgninger	
a. Ekspedition (inkl. EPO-gebyr)	315,00
b. Kopier	
- ved tilsendelse, pr. side	3,25
- ved afhentning, pr. side	2,50
- ved afhentning og kontant betaling, pr. side inkl. moms	3,00
7. Databaseudskrift vedr. en varemærkerettighed	
	50,00
Ovennævnte priser tillægges moms, hvis andet ikke er angivet	
8. Bekræftet kopi af en patent-, brugsmodel-, mønster- eller varemærkeansøgning	
Hertil skal lægges kopiprisen	300,00
9. Bekræftet udskrift af patent-, certifikat-, brugsmodel-, topografi-, mønster- eller varemærkesagsregistret	
	300,00
10. Bekræftet udskrift af registret over kommunevåbener og -segl eller registret over skorstensmærker og kontorflag	
	200,00
11. Udskrift af patent-, certifikat-, brugsmodel-, topografi-, mønster- eller varemærkesagsregistret, registret over kommunevåbener og -segl eller registret over skorstensmærker og kontorflag	
	50,00
Ovennævnte priser skal ikke tillægges moms	
12. Priser for levering	
a. Levering pr. telefax	75,00
b. Ekspreslevering pr. telefax	275,00
c. Ekspreslevering pr. post	200,00
Hertil lægges porto	
Ovennævnte priser tillægges moms	

Kurser og foredrag

1. Kurser	kr.
Priser på åbne og virksomhedsinterne kurser fås ved direkte henvendelse til KursusCentret	
2. Foredrag *	
Første time	2000,00
Følgende timer, pr. time	1500,00

* Særlige priser afhængig af deltagerantal og forberedelsestid

Ovennævnte priser skal ikke tillægges moms