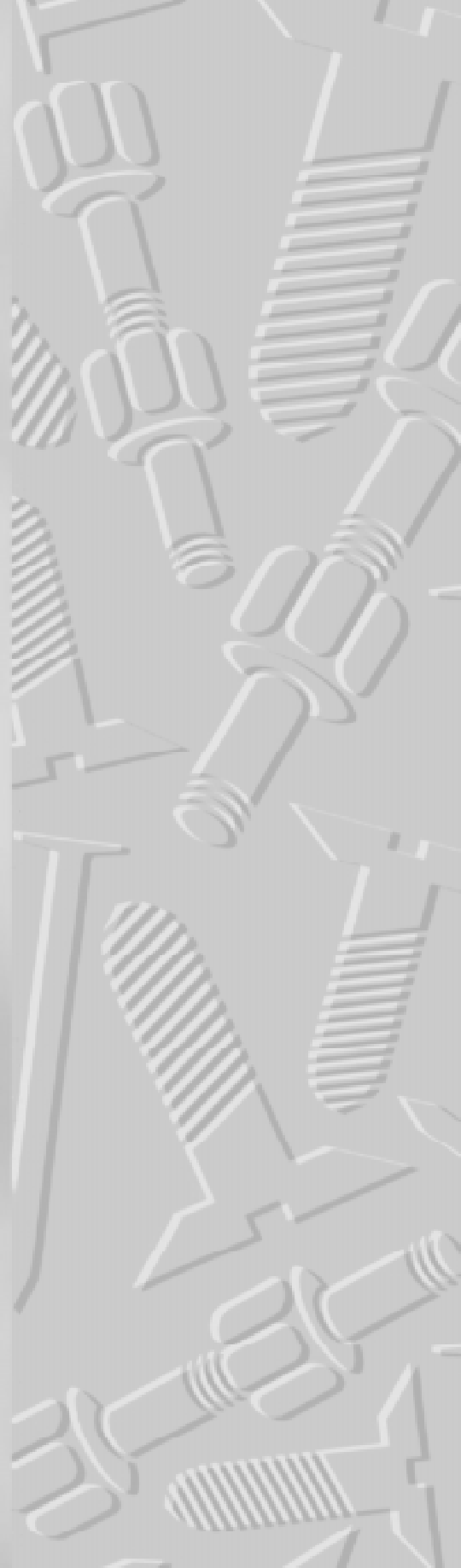


Dansk Brugsmodel Tidende



Anvendte publikationskoder

W	sammendrag af almindeligt tilgængelig brugsmødelansøgning
U1	almindeligt tilgængelig brugsmødelansøgning uden prøvning
U3	registreret brugsmødel uden prøvning
U4	registreret brugsmødel med prøvning
Y3	registreret brugsmødel uden prøvning - efter U1
Y4	registreret brugsmødel med prøvning - efter U1 eller U3
Y5	ændret registreret brugsmødel uden prøvning - efter U3
Y6	ændret registreret brugsmødel med prøvning - efter U3 eller U4
Z5	ændret registreret brugsmødel uden prøvning - efter U1 eller Y3
Z6	ændret registreret brugsmødel med prøvning - efter U1 eller Y3 eller U1 og Y4

INDHOLD

Klasseregister	485
Almindeligt tilgængelige brugsmødelansøgninger(bilag)	486
Brugsmødelregistreringer i publiceringsnummerorden(bilag)	488
Omtryk af brugsmødelregistreringer(bilag)	510
Fornyelse af registrerede brugsmødel, i publiceringsnummerorden	514
Registrerede brugsmødel, der er ophørte, i publiceringsnummerorden	515
Prisliste pr. 1. juli 1999	516

Abonnementsprisen for årgangen er 600,- kr. Abonnement tegnes i Patent- og Varemærkestyrelsen, Helgeshøj Allé 81, 2630 Tåstrup, tlf. 43 50 85 40 eller 43 50 85 35, Gironr. 4 02 05 53, hvor enkelte numre sælges for en pris af 40 kr.

Ansvarlig for redaktion: Niels Ravn
Trykt hos Patent- og Varemærkestyrelsen

ISSN 0907-4597

Klasseregister

Liste over almindeligt tilgængelige brugsmodelansøgninger og brugsmodelregistreringer ordnet efter klasser

Forsiderne til ansøgningerne og brugsmodelskrifterne indeholdende bibliografiske oplysninger, sammendrag og tegning m.m. kan ses i de efterfølgende bilag, hvor de står i publiceringsnummerorden.

(51) Klasse	Publ.type	(10) Publ.nr.	(51) Primær klasse
A 01 C 15/02	U3	DK 1999 00253	A 01 C 15/02
A 01 G 23/00	U3	DK 1999 00253	A 01 C 15/02
A 01 K 1/02	U3	DK 1999 00274	A 01 K 1/02
A 41 B 9/14	U3	DK 1999 00273	A 61 F 5/02
A 44 B 6/00	U3	DK 1998 00213	A 44 B 6/00
A 61 F 5/02	U3	DK 1999 00273	A 61 F 5/02
B 05 C 17/005	U3	DK 1999 00253	A 01 C 15/02
B 25 G 3/20	U3	DK 1999 00246	B 25 G 3/20
B 26 D 3/00	U3	DK 1998 00352	F 21 V 35/00
B 30 B 9/30	U3	DK 1999 00218	B 65 B 25/00
B 62 B 5/00	U3	DK 1999 00258	B 62 B 5/00
B 62 B 5/00	U3	DK 1999 00259	B 62 B 5/00
B 62 B 5/00	U3	DK 1999 00260	B 62 B 5/00
B 62 B 7/00	U3	DK 1998 00258	F 16 B 45/00
B 62 J 7/08	U3	DK 1998 00359	B 62 J 7/08
B 65 B 25/00	U3	DK 1999 00218	B 65 B 25/00
B 65 B 27/12	U3	DK 1999 00218	B 65 B 25/00
B 65 B 63/02	U3	DK 1999 00218	B 65 B 25/00
C 07 K 14/435	W	DK 1999 00265	C 07 K 14/435
E 01 C 19/15	U4	DK 1998 00379	E 01 C 19/15
E 04 F 15/024	U3	DK 1998 00395	E 04 F 15/024
E 04 F 21/18	U3	DK 1999 00169	E 04 F 21/22
E 04 F 21/22	U3	DK 1999 00169	E 04 F 21/22
E 04 G 21/10	U4	DK 1998 00379	E 01 C 19/15
F 16 B 45/00	U3	DK 1998 00258	F 16 B 45/00
F 16 D 3/00	U3	DK 1998 00199	F 16 F 15/16
F 16 F 15/16	U3	DK 1998 00199	F 16 F 15/16
F 21 V 35/00	U3	DK 1998 00352	F 21 V 35/00
F 21 V 37/00	U3	DK 1998 00352	F 21 V 35/00
F 21 V 37/00	U3	DK 1999 00065	F 21 V 37/00
F 23 Q 25/00	U3	DK 1998 00352	F 21 V 35/00
F 24 B 1/185	U3	DK 1998 00312	F 24 B 1/185
F 24 F 6/12	U3	DK 1998 00341	F 24 F 6/12
F 24 F 6/14	U3	DK 1998 00360	F 24 F 6/14
G 02 C 5/22	U3	DK 1999 00235	G 02 C 5/22

BRUGSMODELANSØGNINGER

I

PUBLICERINGSNUMMERORDEN



(12) BRUGSMODELANSØGNING

Patentdirektoratet
TAASTRUP

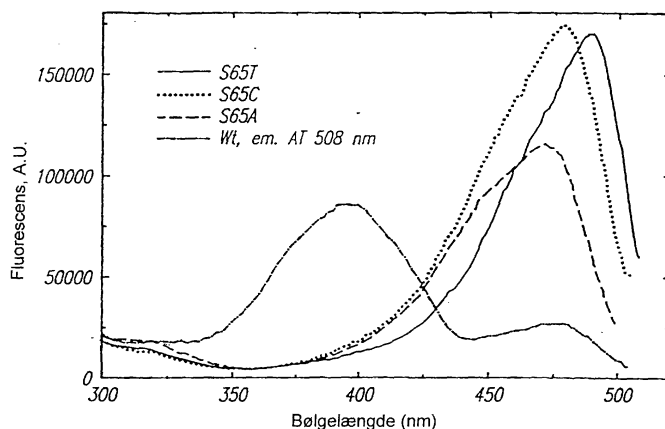
Almindeligt tilgængelig

- (21) **Ansøgningsnr.:** BA 1999 00265 (51) **Int.Cl.⁶:** C 07 K 14/435
 (22) **Indleveringsdag:** 1999-07-14
 (24) **Løbedag.:** 1995-11-13
 (41) **Alm. tilg. dato:** 1999-07-14
 (45) **Publiceringsdato:** 1999-09-24
- (30) **Prioritetsoplysninger:**
 1994-11-10 US 08/337915
- (67) **Reg. er en forgrening fra europæisk pat. nr.:**
 95939898.3
- (86) **International indleveringsdato:**
 1995-11-13
- (71) **Brugsmodelansøger:**
 The Regents of the University of California, 300 Lakeside Drive, 22nd Floor, Oakland, California 94612-3550, USA
- (72) **Frembringer:**
 Roger Y. Tsien, 8535 Nottingham Place, La Jolla, CA 92037, USA
 Roger Heim, 510 Stratfor Court 309 B, Del Mar, CA 92014, USA
- (74) **Fuldmægtig:**
 Budde, Schou & Ostenfeld A/S, Bredgade 41, 1011 København K, Danmark

- (54) **Benævnelse:**
 Modificerede grønt-fluorescerende proteiner

- (57) **Sammendrag:**
 Modifikationer i sekvensen af Aequorea vildtype GFP tilvejebringer produkter med excitation- og emissionsspektrere, som markant afviger fra dem for tilsvarende produkter af vildtype GFP. I én gruppe af modifikationer viser produktet afledt fra modificeret GFP en ændring i forholdet mellem to hovedexcitationstoppe iagttaget med produktet afledt fra vildtype GFP. I en anden gruppe fluorescerer produktet afledt fra det modificerede GFP ved en kortere bølgelængde end det tilsvarende produkt fra vildtype GFP. I en yderligere gruppe af modifikationer viser produktet afledt fra det modificerede GFP kun en enkelt excitationstop og forøget emission i forhold til produktet afledt fra vildtype GFP.

FIG. 4a



BRUGSMODELREGISTRERINGER

I

PUBLICERINGSNUMMERORDEN



(12) BRUGSMODELSKRIFT

Patentdirektoratet
TAASTRUP

(21) **Ansøgningsnr.:** BA 1998 00199 (51) **Int.Cl.⁶:** F 16 F 15/16; F 16 D 3/00
 (22) **Indleveringsdag:** 1998-05-22
 (24) **Løbedag.:** 1998-05-22
 (41) **Alm. tilg. dato:** 1999-08-22
 (45) **Registreringsdato:** 1999-09-24
 (45) **Publiceringsdato:** 1999-09-24

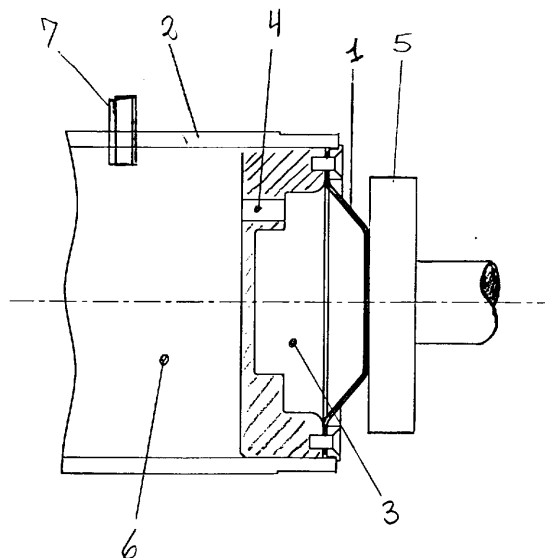
(73) **Brugsmodeleindehaver:**
 Dansk Uni-Cardan A/S, Baltorpbakken 10, 2750 Ballerup, Danmark

(72) **Frembringer:**
 Carsten Westergaard, Baltorpbakken 10, 2750 Ballerup, Danmark

(54) **Benævnelse:**
 Elastisk anordning til forbedring af aksial dæmper til drivaksler

(57) **Sammendrag:**
 Ved anvendelse af elastiske koblinger og elastiske koblinger i forbindelse med drivaksler kan der opstå aksiale resonanssvingninger. En visko dæmper er realiseret ved hjælp af en bælg, der monteres på enden af drivakslen. Når drivakslen bevæges op mod indspændings flangen, sammenpresses bælgen. Fluid presses ud af et kammer gennem et drøvle hul. Derved opstår en stærkt dæmpet modholdskraft ind mod flangen, og svingningsbevægelsen bliver dæmpet. Når akslen trækker sig tilbage, vil bælgen trykkes tilbage mod flangen på grund af et indre overtryk, som er i akslen. Frembringelsen angår elastiske anordninger til erstatning af dette indre overtryk.

FIGUR 2





(12) BRUGSMODELSKRIFT

Patentdirektoratet
TAASTRUP

(21) **Ansøgningsnr.:** BA 1998 00213 (51) **Int.Cl.⁶:** A 44 B 6/00
 (22) **Indleveringsdag:** 1998-06-04
 (24) **Løbedag.:** 1998-06-04
 (41) **Alm. tilg. dato:** 1999-09-04
 (45) **Registreringsdato:** 1999-09-24
 (45) **Publiceringsdato:** 1999-09-24

(73) **Brugsmodeleindehaver:**
Flemming Frank, Paghs Alle 17, 7400 Herning, Danmark

(72) **Frembringer:**
Flemming Frank, Paghs Alle 17, 7400 Herning, Danmark

(74) **Fuldmægtig:**
PATRADE A/S, Åboulevarden 21, 8000 Århus C, Danmark

(54) **Benævnelse:**
Klemme til fastholdelse af frontstykke til bagstykke på slips

(57) **Sammendrag:**
Opfindelsen vedrører en klemme til at fastholde et frontstykke af et slips i forhold til et bagstykke af slipset. Ved binding af slipseknuder kan det være vanskeligt at binde den sidste sløjfe for at danne den egentlige knude af slipset. Klemmen ifølge opfindelsen gør det overflødigt at binde den sidste sløjfe, og gør det derved nemmere at binde slipset. Endvidere er det også nemmere at rette længden af frontstykket af slipset til, efter at slipset er bundet.

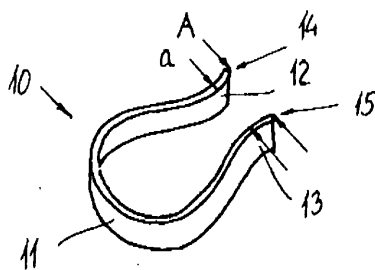


FIG. 3



(12) BRUGSMODELSKRIFT

Patentdirektoratet

TAASTRUP

(21)	Ansøgningsnr.:	BA 1998 00258	(51) Int.Cl.⁶:	F 16 B 45/00; B 62 B 7/00
(22)	Indleveringsdag:	1998-07-07		
(24)	Løbedag.:	1999-07-07		
(41)	Alm. tilg. dato:	1999-09-24		
(45)	Registreringsdato:	1999-09-24		
(45)	Publiceringsdato:	1999-09-24		

(73) **Brugsmodeleindehaver:**
Niels Noer Nielsen, Christian Warumsgade 6, I.,tv., 8000 Århus C, Danmark
Hans Thomassen, Bogøvænget 17, 8381 Mundelstrup, Danmark

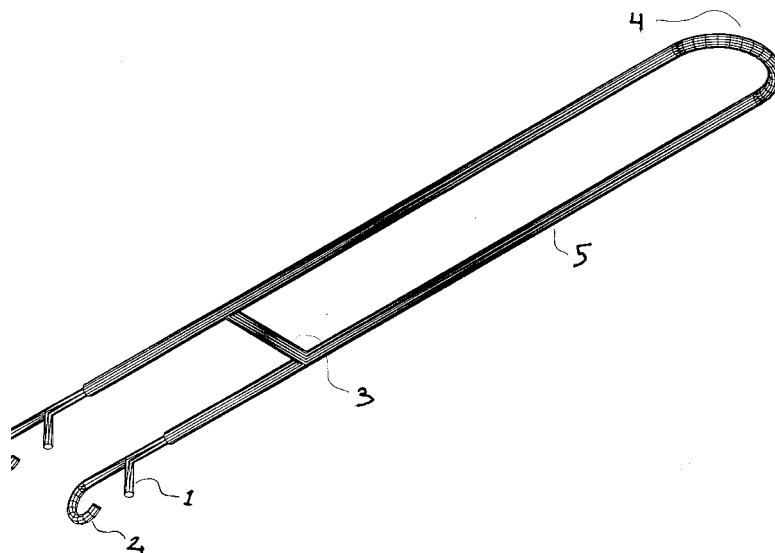
(72) **Frembringer:**
Niels Noer Nielsen, Christian Warumsgade 6, I.,tv., 8000 Århus C, Danmark
Hans Thomassen, Bogøvænget 17, 8381 Mundelstrup, Danmark

(54) **Benævnelse:**
Trækkrog til indsamling af firehulede børnekøretøjsredskaber

(57) **Sammendrag:**
Frembringelsen omhandler et redskab, der teknisk forlænger armens længde ved indsamling af firehulede børnekøretøjsredskaber såsom moon-cars, go-carts og lignende. Ved brug af frembringelsen mindskes belastningen for ryg og muskler for personer, der hyppigt og gentagne gange indsamler køretøjer på institutioner, legepladser og lignende.

Redskabet fungerer ved, at to forlængerarme (5), der er sammenbundet ved et håndtag (4) med en sådan krumning, at det ligger i naturlig trækstilling i hånden, har to gribekroge (2) for indgreb i køretøjet. Gribekroge (2) er udformet sådan, at redskabet nemt og hensigtsmæssigt kan monteres på køretøjet. På armene er deslige på hver en støtte-stop (1). Støtte-stoppene sammen med gribekroge bevirker, at redskabet fastholdes i sammenkoblingen med køretøjet, når personen flytter på køretøjet. Redskabet påhæftes på akslen ved de bageste hjul på køretøjet, således at køretøjet og redskabet samlet bliver som en trækvogn. Når man trækker baglæns med køretøjet, benytter man sig af de bageste hjul er drejbare. Samlet har man således en drejbar trækvogn.

Figur 1





(12) BRUGSMODELSKRIFT

Patentdirektoratet
TAASTRUP

(21) **Ansøgningsnr.:** BA 1998 00312 (51) **Int.Cl.⁶:** F 24 B 1/185
 (22) **Indleveringsdag:** 1998-08-27
 (24) **Løbedag.:** 1998-08-27
 (41) **Alm. tilg. dato:** 1999-09-24
 (45) **Registreringsdato:** 1999-09-24
 (45) **Publiceringsdato:** 1999-09-24

(73) **Brugsmodeleindehaver:**
Hans Peder Kloppenborg, Vesterhavsvej 37 Vedersø, 6990 Ulfborg, Danmark

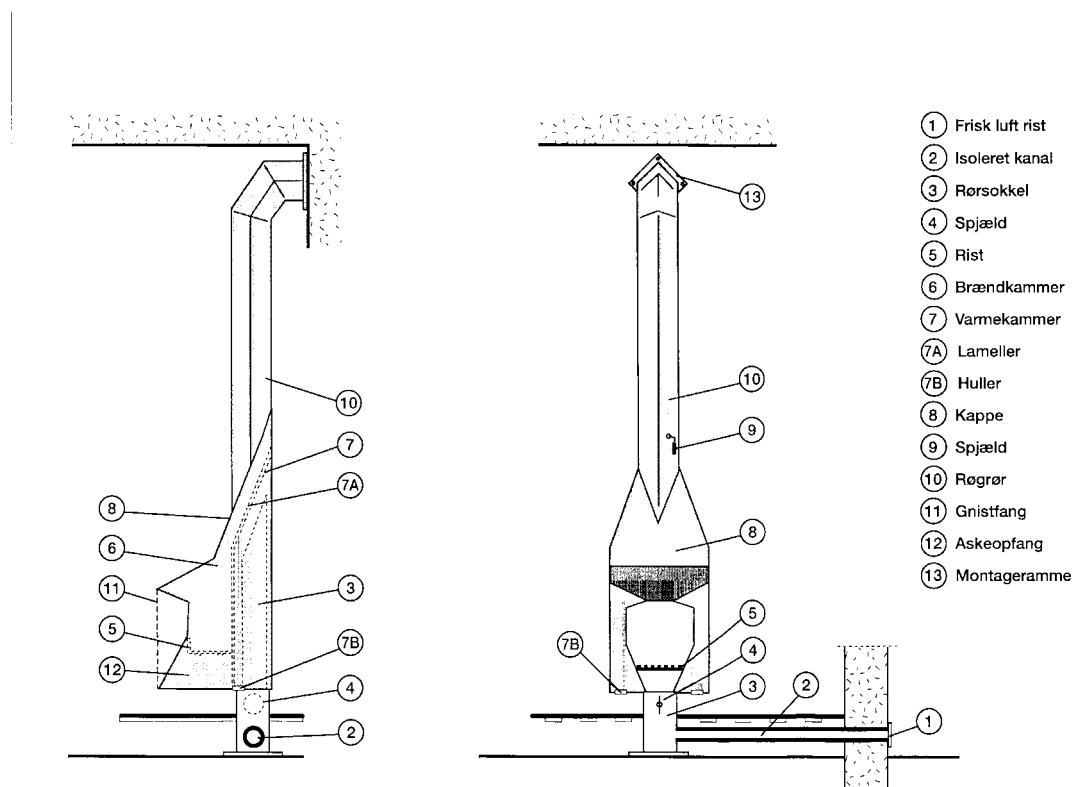
(72) **Frembringer:**
Hans Peder Kloppenborg, Vesterhavsvej 37 Vedersø, 6990 Ulfborg, Danmark

(54) **Benævnelse:**
Pejsen

(57) **Sammendrag:**

PEJSEN er en åben pejs, opbygget af stålplader. Den er færdigbygget til at tage sin egen forbrændingsluft uhindret udefra gennem isoleret kanal under gulv til PEJSEN's hule sokkel, hvor der er monteret åben/lukket spjæld, og opvarme den, inden den suges ind i rummet. Friskluft systemet er selvjusterende og har den fordel, at der kun tilføres stuen så meget frisk luft, som det eksisterende skorstenstræk er i stand til at suge ind udefra.

PEJSEN er færdigbygget med integreret røgrør med 10 trins reguleringsspjæld, og fremstår færdigmonteret som en skulptur. PEJSEN afgiver både konvektions- og strålevarme. PEJSEN giver i sin funktion samtidig en god ventilation til opnåelse af behageligt indeklima. PEJSEN vil ikke give anledning til røgudslip i det rum, hvor den er monteret. PEJSEN belaster ikke det eksisterende varmeanlæg.





(12) BRUGSMODELSKRIFT

Patentdirektoratet

TAASTRUP

(21) **Ansøgningsnr.:** BA 1998 00341 (51) **Int.Cl.⁶:** F 24 F 6/12
 (22) **Indleveringsdag:** 1998-09-18
 (24) **Løbedag.:** 1998-09-18
 (41) **Alm. tilg. dato:** 1999-09-24
 (45) **Registreringsdato:** 1999-09-24
 (45) **Publiceringsdato:** 1999-09-24

(73) **Brugsmodeleindehaver:**
 ML System A/S, Parallelvej 2, 8680 Ry, Danmark

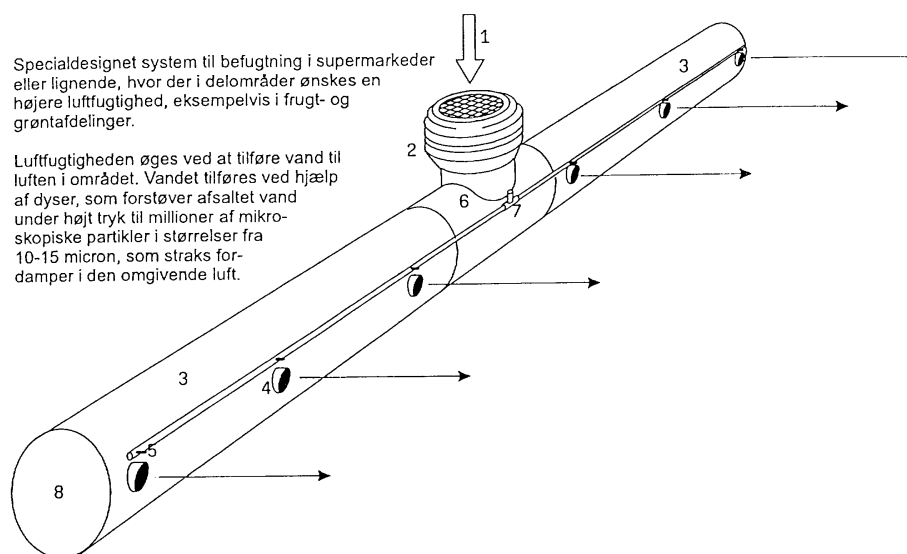
(72) **Frembringer:**
 Leo Rasmussen, Ryesgade 9, gl. Rye, 8680 Ry, Danmark

(54) **Benævnelse:**
 Enhed til luftbefugtning

(57) **Sammendrag:**

Frembringelsen angår en enhed til luftbefugtning indendørs specielt til supermarkeder og blomsterbutikker, hvor der i delområder ønskes opretholdt en konstant luftfugtighed.

Enheden recirkulerer luften i lokalet ved hjælp af en ventilator og et fordelerrør med drejelige luft-dyser, hvorover der er anbragt forstøverdyser, som tilfører fugt til luften ved at vand under højt tryk forstøves umiddelbart over luftdyserne. Luftstrømmene fra luftdyserne udnyttes til at holde vandpartiklerne svævende indtil disse er fuldstændig fordampede, hvorved den befugtede luftstrøm kan retningsbestemmes til det område hvor der ønskes opretholdt en højere relativ fugtighed.



Specialdesignet system til befugtning i supermarkeder eller lignende, hvor der i delområder ønskes en højere luftfugtighed, eksempelvis i frugt- og grøntafdelinger.

Luftfugtigheden øges ved at tilføre vand til luften i området. Vandet tilføres ved hjælp af dyser, som forstøver afsaltet vand under højt tryk til millioner af mikroskopiske partikler i størrelser fra 10-15 micron, som straks fordampes i den omgivende luft.

Figur 1.



(12) BRUGSMODELSKRIFT

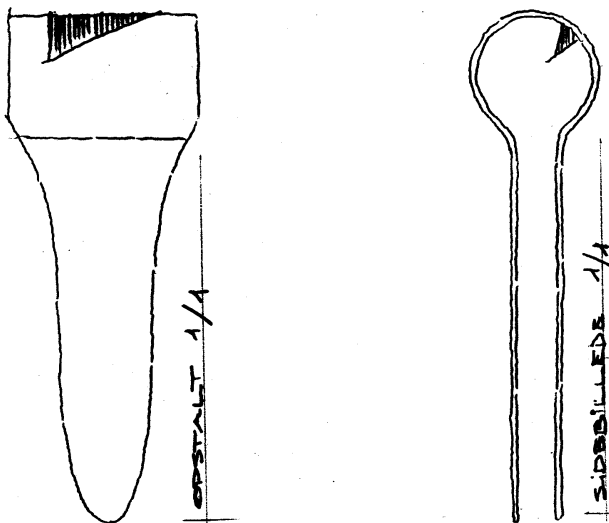
Patentdirektoratet
TAASTRUP

- (21) **Ansøgningsnr.:** BA 1998 00352 (51) **Int.Cl.⁶:** F 21 V 35/00; B 26 D 3/00;
F 21 V 37/00; F 23 Q 25/00
- (22) **Indleveringsdag:** 1998-09-24
- (24) **Løbedag.:** 1998-09-24
- (41) **Alm. tilg. dato:** 1999-09-24
- (45) **Registreringsdato:** 1999-09-24
- (45) **Publiceringsdato:** 1999-09-24
- (73) **Brugsmodeleindehaver:**
Harsen interieur / arkitektur, Carl Jacobsens Vej 16 opg. 6, 2 sal, 2500 Valby, Danmark
- (72) **Frembringer:**
Mikal Harsen, Carl Jacobsensvej 16 opg 6, 2500 Valby, Danmark
- (74) **Fuldmægtig:**
Advokat Michael Hammer, Niels Hemmingsens Gade 32, 1153 København K, Danmark

- (54) **Benævnelse:**
Universalredskab til stearinlys

- (57) **Sammendrag:**

Frembringelsen angår et universalredskab til stearinlys, som er bukket af et stykke stål på en sådan måde, at det kan udføre følgende tre funktioner: tilspidsning af stearinlys, rensning af stæge og slukning af ild i væge. Redskabet er udført som vist på tegningen og de tre billeder. Det kan være udformet af en eller flere dele.



Bilag 4



(12) BRUGSMODELSKRIFT

Patentdirektoratet

TAASTRUP

(21) **Ansøgningsnr.:** BA 1998 00359 (51) **Int.Cl.⁶:** B 62 J 7/08
(22) **Indleveringsdag:** 1998-09-28
(24) **Løbedag.:** 1998-09-28
(41) **Alm. tilg. dato:** 1999-09-24
(45) **Registreringsdato:** 1999-09-24
(45) **Publiceringsdato:** 1999-09-24

(73) **Brugsmodeleindehaver:**
Désirée Lindholm, V. Storgatan 6 S-570 30 Mariannelund, Sverige

(72) **Frembringer:**
Désirée Lindholm, V. Storgatan 6 S-570 30 Mariannelund, Sverige

(74) **Fuldmægtig:**
Giersing & Stelling Patentbureau A/S, Teglpporten 3, 3460 Birkerød, Danmark

(54) **Benævnelse:**
Støtteindretning til en bagagebærer

(57) **Sammendrag:**

Ved en støtteindretning til bagagebærere (11), især til cykler, knallerter o.lign., er det hensigten at eliminere den ulempe, at bagagestykker, som er meget bredere end bagagebæreren (11) let kan glide ned fra denne og derved forårsage uheld.

Til dette formål foreslås det, at støtteindretningen (12) i det mindste har to i forhold til bagagebæreren (11) ind- og udsvingelige holdere (14, 15), som i indsvinget stilling hovedsagelig ligger inden for bagagebærerområdet og i udsvinget stilling i det væsentlige ligger uden for bagagebærerområdet.

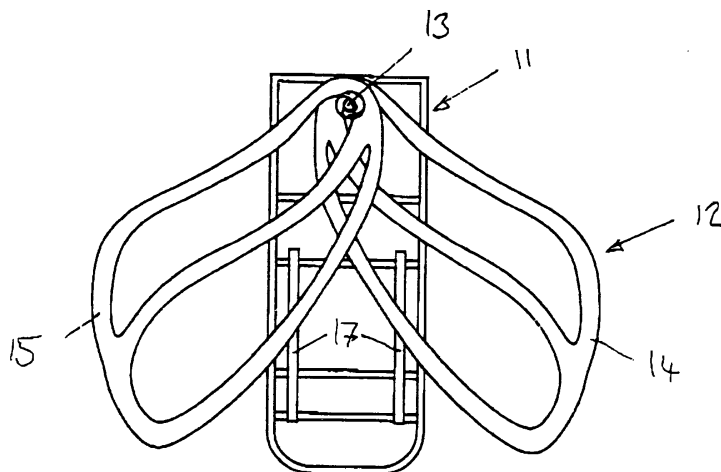


FIG. 1



(12) BRUGSMODELSKRIFT

Patentdirektoratet
TAASTRUP

- (21) **Ansøgningsnr.:** BA 1998 00360 (51) **Int.Cl.⁶:** F 24 F 6/14
 (22) **Indleveringsdag:** 1998-09-29
 (24) **Løbedag.:** 1998-09-29
 (41) **Alm. tilg. dato:** 1999-09-24
 (45) **Registreringsdato:** 1999-09-24
 (45) **Publiceringsdato:** 1999-09-24
- (73) **Brugsmodeleindehaver:**
ML System A/S, Parallelvej 2, 8680 Ry, Danmark
- (72) **Frembringer:**
Leo Rasmussen, Ryesgade 9, Gl. Rye, 8680 Ry, Danmark

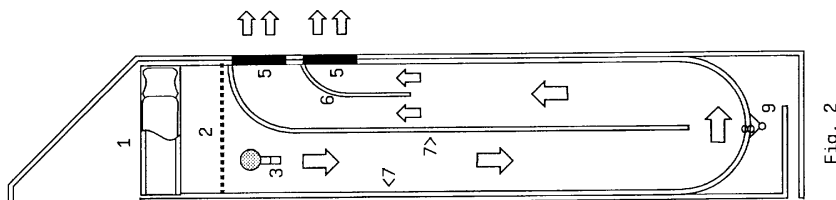
- (54) **Benævnelse:**
Enhed til luftbefugtning

(57) **Sammendrag:**

Frembringelsen angår en enhed til indirekte luftbefugtning med højtryk i lavtloftede lokaler, specielt kontorer eller lignende, hvor der på grund af den lave loftshøjde ikke kan anvendes direkte dysebefugtning, men hvor der ønskes opretholdt en konstant luftfugtighed..

Enheden recirkulerer luften i lokalet og tilfører fugt til luften når der er behov for det. Indvendigt er anbragt højtryksdyser, som i et kammer forstøver vandet til millioner af mikroskopiske partikler. De største af vandpartiklerne kondenseres indvendigt i enheden, således at kun de mindste partikler kommer med luften ud. Den indbyggede ventilator sørger for at luften med de små partikler presses ud og blandes med den omgivende luft hvor de straks fordamper. Kondensatet opsamles i en lille niveaubeholder, hvorfra det kan ledes eller suges til en central opsamlingsbeholder.

Enheden eller flere tilsvarende enheder er beregnet til tilkobling til højtrykspumpe med tilhørende vandbehandling, filtre, fugtighedstyring og central opsamling af kondensat.





(12) BRUGSMODELSKRIFT

Patentdirektoratet
TAASTRUP

Reg. brugsmode med prøvning

(21) **Ansøgningsnr.:** BA 1998 00379 (51) **Int.Cl.⁶:** E 01 C 19/15; E 04 G 21/10
 (22) **Indleveringsdag:** 1998-10-12
 (24) **Løbedag.:** 1998-05-07
 (41) **Alm. tilg. dato:** 1999-08-07
 (45) **Registreringsdato:** 1999-09-24
 (45) **Publiceringsdato:** 1999-09-24

(73) **Brugsmodeindehaver:**
 AK Plader v/Anker Kjærsgaard, Astridsminde 8, 8900 Randers, Danmark

(72) **Frembringer:**
 Anker Kjærsgaard, Astridsminde 8, 8900 Randers, Danmark

(74) **Fuldmægtig:**
 K. Skøtt-Jensen, Patentingeniører A/S, Lemmingvej 225, 8361 Hasselager, Danmark

(54) **Benævnelse:**
 Afretningsredskab

(57) **Sammendrag:**

Ved lægning af fliser og belægningssten anvendes som redskab ved afretning to understøtningsskinner (16) der nedgraves i underlaget (18) for understøtning af enderne af en afretningsskinne (2) for afretning af underlaget, således at skinnernes overside er beliggende i niveau med det færdige afretningslag. Placeringen af skinnerne er meget tidskrævende, navnlig hvis skinnerne skal anbringes med en på forhånd ønsket hældning.

Til løsning af dette problem angives et redskab af den indledningsvist angivne art, som er ejendommeligt ved at afretningskinnen (2) udgøres af en retskinne hvis ender er forsynede med glidestykker (12), hvis undersider (14) i retskinnens brugstilstand er i anlæg med den opadvendende side af et til afretningssystemet hørende sæt understøtningsskinner (16) med kvadratisk profil, hvis højde S_v er således afstemt med afretningskinnens højde, at afretningskinnens underside (10) forløber plant med undersiden af understøtningsskinne (16). Herved undgås den hidtil nødvendige nedgravning af skinnerne, idet disses underside svarer til det færdige afretningsniveau.

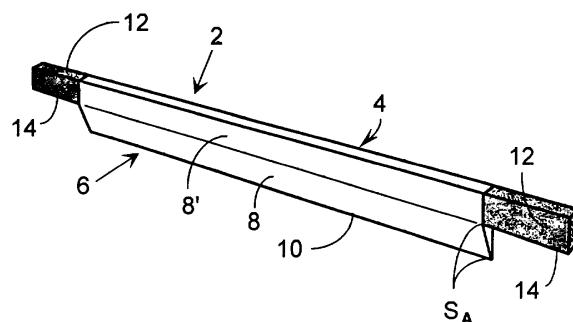


Fig. 1



(12) BRUGSMODELSKRIFT

Patentdirektoratet
TAASTRUP

(21) **Ansøgningsnr.:** BA 1998 00395 (51) **Int.Cl.⁶:** E 04 F 15/024
 (22) **Indleveringsdag:** 1998-10-23
 (24) **Løbedag.:** 1998-10-23
 (41) **Alm. tilg. dato:** 1999-09-24
 (45) **Registreringsdato:** 1999-09-24
 (45) **Publiceringsdato:** 1999-09-24

(73) **Brugsmodeleindehaver:**
Strangko A/S, Stadionvej 16 Horne, 6800 Varde, Danmark

(72) **Frembringer:**
Jeppe Uhr Mortensen, Aspgårdvej 24, Asp, 6800 Varde, Danmark

(54) **Benævnelse:**
Modulopbygget højdejusterbar gulv

(57) **Sammendrag:**
Denne frembringelse angår et modulopbygget højdejusterbar gulv til brug i forbindelse med indstilling af forskellige arbejds højder for personer, som befinder på gulvet. Det nye ved frembringelsen er konceptet "modulopbygget gulv", hvilket medfører, at gulvet opbygges/samles på montagedstedet og dets længde, bredde samt justeringshøjde tilpasses efter opgaven udelukkende ved ændring af antallet af grundkomponenter og riste, samt dimensionerne på profilrørene og tværprofileerne. Ved det færdigt samlede gulv sidder ristebeslagene omkring profilrøret og er ikke låst mekanisk fast til profilrørene, således at placeringen af ristebeslagene på profilrøret er variabel (universal). Gulvbelægningen er behagelig blød at gå på som følge af den stødabsorberende rammekonstruktion. Den stødabsorberende rammekonstruktion skyldes, at tværprofileerne og ristebeslagene ikke er låst mekanisk fast til de firkantede profilrør.

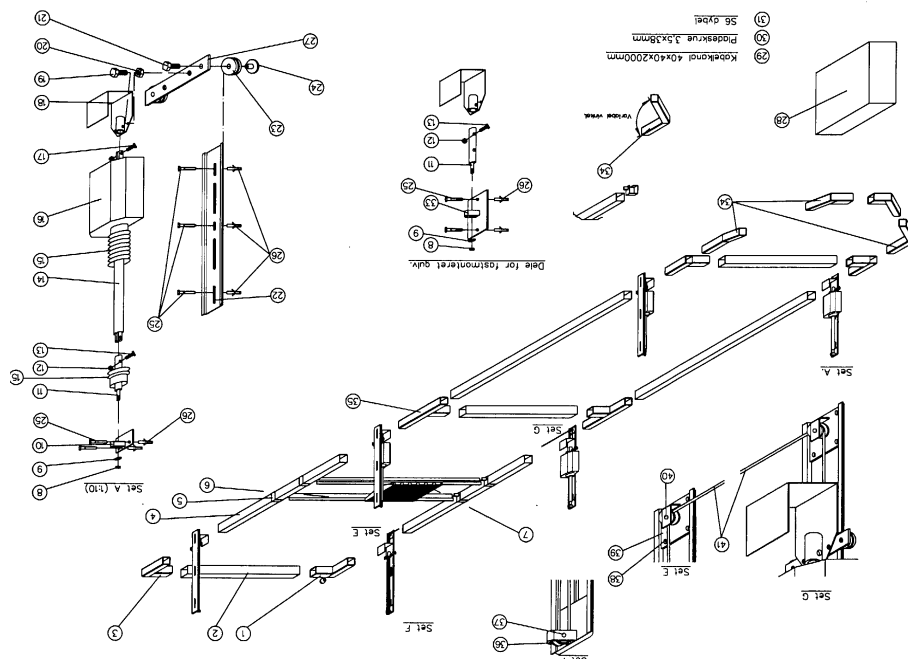


FIG. 2



(12) BRUGSMODELSKRIFT

Patentdirektoratet

TAASTRUP

(21) **Ansøgningsnr.:** BA 1999 00065 (51) **Int.Cl.⁶:** F 21 V 37/00
 (22) **Indleveringsdag:** 1999-02-17
 (24) **Løbedag.:** 1999-02-17
 (41) **Alm. tilg. dato:** 1999-09-24
 (45) **Registreringsdato:** 1999-09-24
 (45) **Publiceringsdato:** 1999-09-24

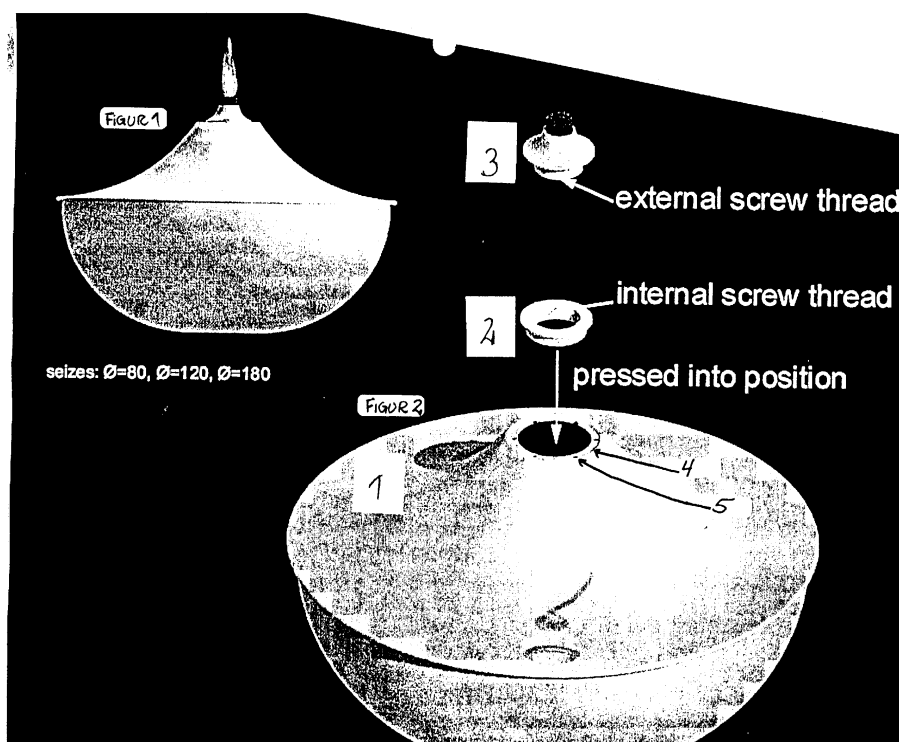
(73) **Brugsmodeleindehaver:**
 Michael Sangill Mikkelsen, Østre Skovvej 21, 8240 Risskov, Danmark

(72) **Frembringer:**
 Michael Sangill Mikkelsen, Østre Skovvej 21, 8240 Risskov, Danmark

(74) **Fuldmægtig:**
 Lena Trend Hansen, Bakketofte 18, 8541 Skødstrup, Danmark

(54) **Benævnelse:**
 Oliepotte med tilbageløbssystem og udskiftelig vægeholder.

(57) **Sammendrag:**
 Frembringelsen vedrører oliepotter, hvor olie sædvanligvis løber ovenud med olie-
 render til følge samt hvor åbningen i top af potten er afpasset vægens tykkelse, hvil-
 ket gør, at en kendt potte kun kan anvendes til enten ude eller inde. Iflg. frembring-
 elsen er oliepotten drypfri v.h.j.a. en tagrende med tilbageløbshuller samt anvendelig
 til såvel udendørs som indendørs brug v.h.j.a. to holdere med gevind, som muliggør
 udskriftning.





(12) BRUGSMODELSKRIFT

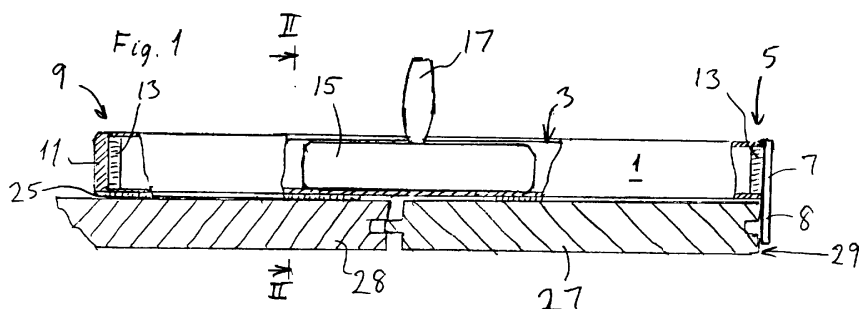
Patentdirektoratet
TAASTRUP

- (21) **Ansøgningsnr.:** BA 1999 00169 (51) **Int.Cl.⁶:** E 04 F 21/22; E 04 F 21/18
 (22) **Indleveringsdag:** 1999-04-20
 (24) **Løbedag.:** 1999-04-20
 (41) **Alm. tilg. dato:** 1999-07-27
 (45) **Registreringsdato:** 1999-09-24
 (45) **Publiceringsdato:** 1999-09-24
- (30) **Prioritetsoplysninger:**
1998-04-27 DK BA 1998 00155
- (73) **Brugsmodeleindehaver:**
Niels Erik Nørskov, Slotsgade 9A, 7800 Skive, Danmark
- (72) **Frembringer:**
Niels Erik Nørskov, Slotsgade 9A, 7800 Skive, Danmark
- (74) **Fuldmægtig:**
PATRADE A/S, Åboulevarden 21, 8000 Århus C, Danmark

- (54) **Benævnelse:**
Redskab til samling af bygningselementer

(57) **Sammendrag:**

Et hammerredskab til brug ved samling af belægninger og beklædninger i bygninger, f.eks. elementer (27,28) til parketgulve, består af en basisdel (1) bestående af et C-formet profil. Ved den ene ende findes et pladestykke (7) med en nedragende flig (8), der kan ligge an mod den frie sidekant af et element (27). En forskydelig hammer (15), der betjenes med et håndtag (17), kan skydes frem mod redskabets forende (9) og derved overføre en slagbevægelse til elementet (27) via fligen (8). Redskabet er enkelt i sin opbygning og kan foruden den fremadrettede bevægelse også påvirke af en kraft eller et slag mod en side, der vender bort fra pladestykket (7), som vender bort fra basisdelen (1).





(12) BRUGSMODELSKRIFT

Patentdirektoratet

TAASTRUP

- (21) **Ansøgningsnr.:** BA 1999 00218 (51) **Int.Cl.⁶:** B 65 B 25/00; B 30 B 9/30;
B 65 B 27/12; B 65 B 63/02
- (22) **Indleveringsdag:** 1999-06-24
- (24) **Løbedag.:** 1999-06-24
- (41) **Alm. tilg. dato:** 1999-09-24
- (45) **Registreringsdato:** 1999-09-24
- (45) **Publiceringsdato:** 1999-09-24
- (73) **Brugsmodelindehaver:**
Jumas ApS, Hyacintvej 60, Halling, 8543 Hornslet, Danmark
- (72) **Frembringer:**
Niels K. Fredsøe, Hyacintvej 60, Halling, 8543 Hornslet, Danmark

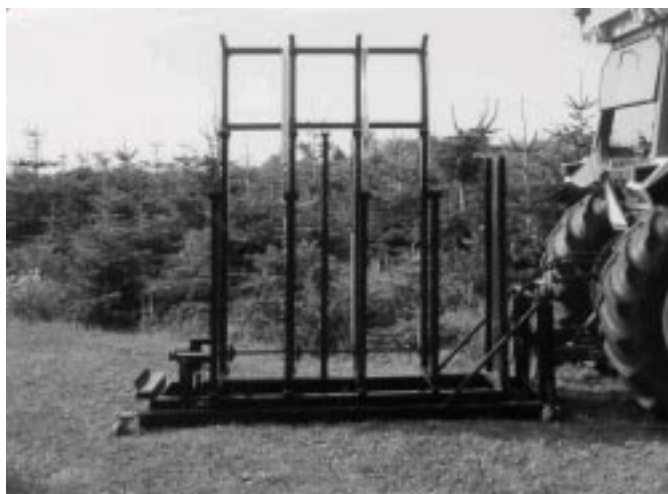
- (54) **Benævnelse:**
Redskab til at presse nettede juletræer sammen på cc containere

- (57) **Sammendrag:**

REDSKABET DER SØGES BRUGSMODELSBESKYTTELSE PÅ, ER TIL NETTEDE JULETRÆER PRESSET SAMMEN PÅ CC CONTAINERE.

REDSKABET SOM ER NY FUNGERER VED, AT TRÆERNE STAR LODRET EFTER PAKNING OG ER SNØRRET SAMMEN, SÅ DE KUN HAR CONTAINERES MÅL. DA DE SKAL PASSE TIL LASTBILENS LAD SAMMEN MED ANDRE VARER, LÆSSET PÅ CC CONTAINERE.

F. EKS ET LÆS BLOMSTER TIL ITALIEN KAN HAVE 5 CC CONTAINERE MED JULETRÆER/PYNTTEGRØNT.





(12) BRUGSMODELSKRIFT

Patentdirektoratet
TAASTRUP

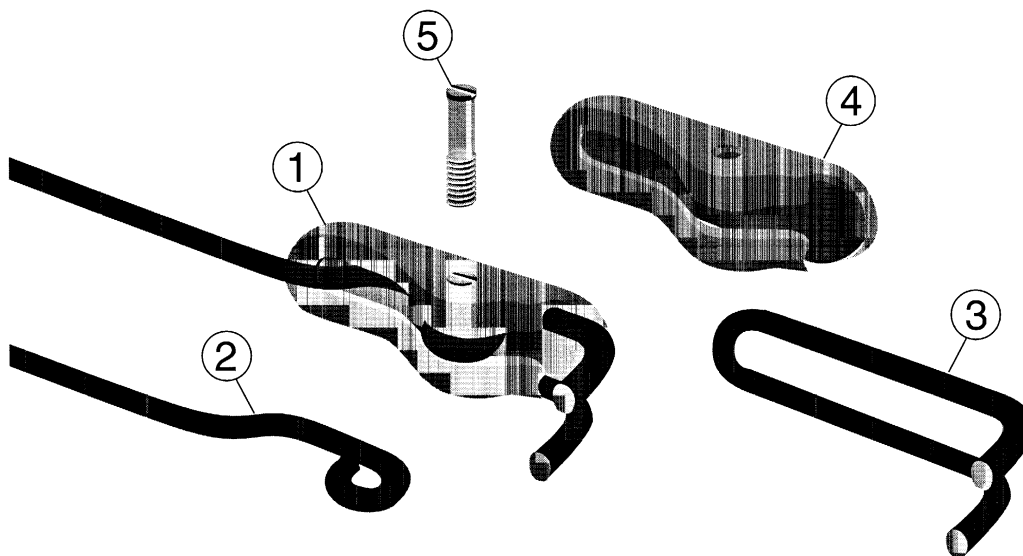
(21) **Ansøgningsnr.:** BA 1999 00235 (51) **Int.Cl.⁶:** G 02 C 5/22
 (22) **Indleveringsdag:** 1999-06-16
 (24) **Løbedag.:** 1999-06-16
 (41) **Alm. tilg. dato:** 1999-09-24
 (45) **Registreringsdato:** 1999-09-24
 (45) **Publiceringsdato:** 1999-09-24

(73) **Brugsmodeleindehaver:**
Karl Regli, Kongensgade 32, 6700 Esbjerg, Danmark

(72) **Frembringer:**
Karl Regli, Kongensgade 32, 6700 Esbjerg, Danmark

(54) **Benævnelse:**
Hængsel til brillestel

(57) **Sammendrag:**
Frembringelsen angår hængsel mellem brillefront og brillestænger, hvor der almindeligvis er en sammenføjning mellem stang og brillefront hvor tråden/trådene er afbrudt/skåret et til flere steder. Ifølge frembringelsen anvendes 3 komponenter stang, brillefront og hængsel i metal eller kulstofmateriale der fastgøres med en samlingsskrue, således at tråden/trådene fremtræder udbrudt og kontinuerligt. Endvidere forbedres vægtstangsprincippet, idet stangen hviler på en større del af fronten i fuld åben situation, en position hvor brillen er i brug.





(12) BRUGSMODELSKRIFT

Patentdirektoratet
TAASTRUP

(21) **Ansøgningsnr.:** BA 1999 00246 (51) **Int.Cl.⁶:** B 25 G 3/20
 (22) **Indleveringsdag:** 1999-06-30
 (24) **Løbedag.:** 1999-06-30
 (41) **Alm. tilg. dato:** 1999-09-24
 (45) **Registreringsdato:** 1999-09-24
 (45) **Publiceringsdato:** 1999-09-24

(73) **Brugsmodeleindehaver:**
C. C. Hansen A/S, Elisagårdsvej 14, 4000 Roskilde, Danmark

(72) **Frembringer:**
Jesper Lodberg, Vordingborgvej 531, 4683 Rønnede, Danmark

(54) **Benævnelse:**
Helstøbt konisk klemmering

(57) **Sammendrag:**

En helstøbt konisk **klemmering** til anbringelse i en konisk omløber som tilsammen monteres, eksempelvis på et koste, skure, børstehoved eller lignende.

Ved tilspænding af den koniske omløber på koste, skure, børstehoved eller lignende bliver den helstøbte koniske **klemmering** presset op igennem en udløbsåbning i den koniske omløber og derved opstår der et aksialt og radiale spænd, eksempelvis på et koste, skure, børsteskaft eller lignende cirkulært skaft med en variabel diameter.

Den helstøbte koniske **klemmering** omfatter en rørformet del (1) der i området omkring sin udløbsåbning (3) og lodret ned parallelt med (3)'s centerlinie til indløbsåbning (2) har en gennemgående kileformet slids. Herved dannes en åbning som klemmes sammen omkring (3)'s lodrette centerlinie ved montering af en konisk omløber som har et cirkulært hul hvori (3) kan presses op igennem og som herved får (3) og (2) til at være to radiale og variable cirkler der kan spænde om en variabel diameter.

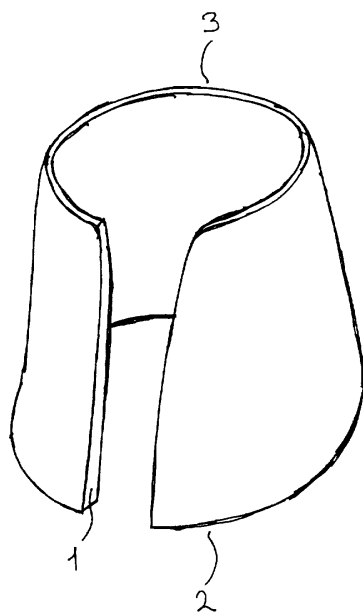


Fig. 1.



(12) BRUGSMODELSKRIFT

Patentdirektoratet
TAASTRUP

- (21) **Ansøgningsnr.:** BA 1999 00253 (51) **Int.Cl.⁶:** A 01 C 15/02; A 01 G 23/00;
B 05 C 17/005
- (22) **Indleveringsdag:** 1999-07-06
- (24) **Løbedag.:** 1999-07-06
- (41) **Alm. tilg. dato:** 1999-09-24
- (45) **Registreringsdato:** 1999-09-24
- (45) **Publiceringsdato:** 1999-09-24
- (73) **Brugsmodeleindehaver:**
Martinus Godik Borregaard, Tingskovvej 21, 9460 Brovst, Danmark
- (72) **Frembringer:**
Martinus Godik Borregaard, Tingskovvej 21, 9460 Brovst, Danmark

- (54) **Benævnelse:**
Justerbart tildelingsapparat til planteproduktion

(57) **Sammendrag:**

Denne frembringelse angår et justerbart tildelingsapparat til planteproduktion og plantebeskyttelse.

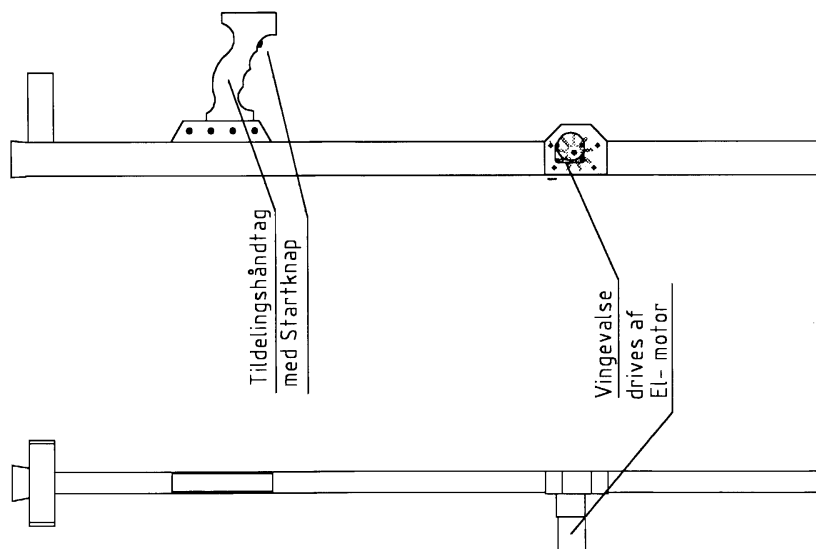
Det nye ved frembringelsen udgøres af, at Vingevalsen doserer mængde ud i forhold til Udkasteråbningen, og at Vingevalsen er elektrisk drevet, og at Spjældet beskytter Vingevalsen mod tilbageløb af hjælpepestoffer.

Det nye ved frembringelsen udgøres af, at justeringen af tildelingen foregår elektronisk, og kan indstilles fra 10- 50 g per dose.

Det nye ved frembringelsen udgøres af, den motordrevne tildeling der aktiveres fra startknappen på Håndgrebet der gør, at man kan arbejde meget hurtigt og uden ventetid ved hver dosering.

Det nye ved frembringelsen udgøres af, at det er muligt at tildele en række hjælpepestoffer i en kontinuerlig proces, fra 5- 100 g per meter.

Det nye ved frembringelsen udgøres af, at både Rygbeholder og Tildelingsapparatet er konstrueret så man får en ergonomisk fremragende arbejdsstilling.





(12) BRUGSMODELSKRIFT

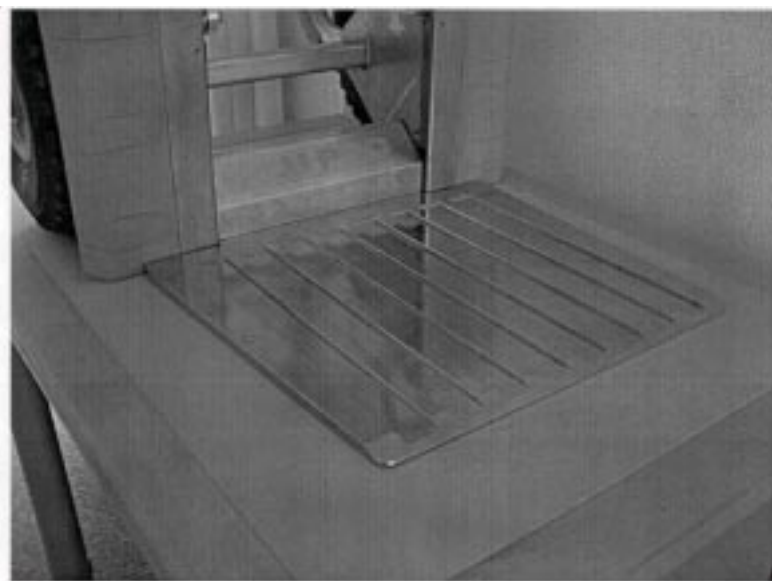
Patentdirektoratet

TAASTRUP

-
- (21) **Ansøgningsnr.:** BA 1999 00258 (51) **Int.Cl.⁶:** B 62 B 5/00
(22) **Indleveringsdag:** 1999-07-09
(24) **Løbedag.:** 1999-07-09
(41) **Alm. tilg. dato:** 1999-09-24
(45) **Registreringsdato:** 1999-09-24
(45) **Publiceringsdato:** 1999-09-24
- (30) **Prioritetsoplysninger:**
1998-08-21 DK BA 1998 00304
- (73) **Brugsmodelindehaver:**
Randersbøren A/S, Nikkelvej 19, 8900 Randers, Danmark
- (72) **Frembringer:**
K. Hybert Andersen, Hobrovej 114, 8900 Randers, Danmark
-

- (54) **Benævnelse:**
Quick-realease

- (57) **Sammendrag:**
Frembringelsen angår et system til en sækkevogn, hvormed man på en let og enkel måde, uden brug af værktøj, kan skifte eller afmontere bærepladen afhængig af arbejdsopgaven eller af pladshensyn. Ved kendte sækkevogne er bæreladen fast monteret, og det er derfor ikke muligt at aftage eller skifte til en anden type bæreplade.
Med frembringelsen ønskes tilvejebragt et system, hvormed man på en let og enkel måde, uden brug af værktøj, kan skifte til en anden type bæreplade eller af pladshensyn fjerne denne. Det nye er, at der på sækkevognen er indbygget et system, der gør det muligt på en let og enkel måde, uden brug af værktøj, at skifte eller fjerne bærepladen.
Med Quick-release systemet er det derved muligt at af- og påmontere bærepladen på sækkevognen uden brug af værktøj.





(12) BRUGSMODELSKRIFT

Patentdirektoratet
TAASTRUP

(21) **Ansøgningsnr.:** BA 1999 00259 (51) **Int.Cl.⁶:** B 62 B 5/00
 (22) **Indleveringsdag:** 1999-07-09
 (24) **Løbedag.:** 1999-07-09
 (41) **Alm. tilg. dato:** 1999-09-24
 (45) **Registreringsdato:** 1999-09-24
 (45) **Publiceringsdato:** 1999-09-24

(30) **Prioritetsoplysninger:**
1998-08-21 DK BA 1998 00303

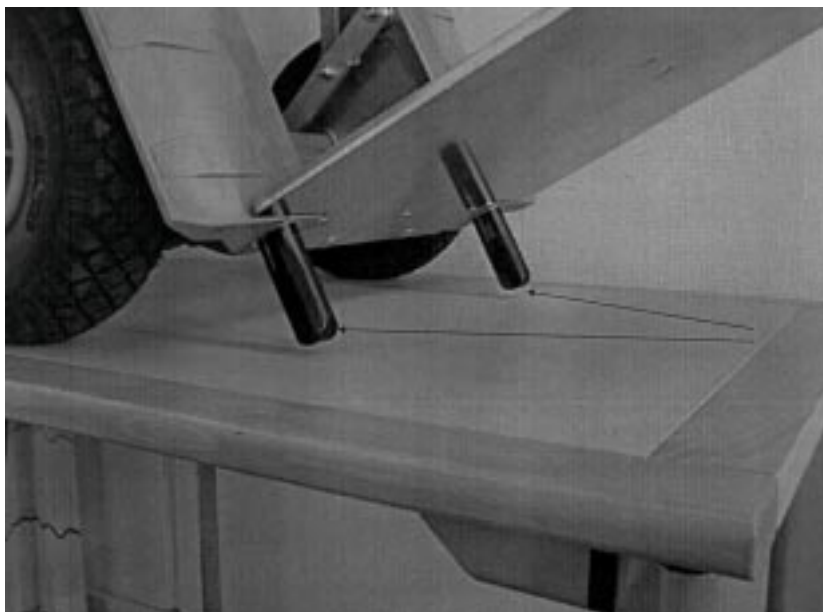
(73) **Brugsmodelindehaver:**
Randersbøren A/S, Nikkelvej 19, 8900 Randers, Danmark

(72) **Frembringer:**
K. Hybert Andersen, Hobrovej 114, 8900 Randers, Danmark

(54) **Benævnelse:**
Vip-let

(57) **Sammendrag:**

Frembringelsen angår et mekanisk vippesystem til en sækkevogn, hvormed man ved vipning af sækkevognen får en hjælpende effekt og ikke skal bruge så stor en kraft til at vippe sækkevognen. Ved kendte sækkevogne findes der ikke noget hjælpesystem, og det er alene brugerens kraft, teknik og størrelse, der udgør den vippende effekt. Med frembringelsen ønskes tilvejebragt et mekanisk hjælpe system af nævnte art, som er let at betjene, idet man kan betjene systemet med den ene fod, samtidig med at sækkevognen vippes. Det nye er, at der på sækkevognen er indbygget et mekanisk vippesystem, der ved aktivering udøver en stor hjælpende effekt, så brugeren skal anvende færre kræfter til at vippe sækkevognen. Med det mekaniske hjælpesystem aktiverer man ved hjælp af en fodpedal nogle udskydelige ben monteret i hovedrammen. Ved aktivering af systemet går disse ben ned i gulvet, og der fremkommer derved en vippende effekt, der aflaster brugeren betragteligt ved vipning af sækkevognen. Den vippende effekt fremkommer, fordi de udskydelige ben er monteret foran hjulet, som er vippepunktet på en sækkevogn, og der fremkommer derved en "kraft x arm effekt", der giver den hjælpende kraft ved vipning af sækkevognen.





(12) BRUGSMODELSKRIFT

Patentdirektoratet

TAASTRUP

- (21) **Ansøgningsnr.:** BA 1999 00260 (51) **Int.Cl.⁶:** B 62 B 5/00
(22) **Indleveringsdag:** 1999-07-09
(24) **Løbedag.:** 1999-07-09
(41) **Alm. tilg. dato:** 1999-09-24
(45) **Registreringsdato:** 1999-09-24
(45) **Publiceringsdato:** 1999-09-24
- (30) **Prioritetsoplysninger:**
1998-08-21 DK BA 1998 00302
- (73) **Brugsmodelindehaver:**
Randersbøren A/S, Nikkelvej 19, 8900 Randers, Danmark
- (72) **Frembringer:**
K. Hybert Andersen, Hobrovej 114, 8900 Randers, Danmark

- (54) **Benævnelse:**
Parksystem

(57) **Sammendrag:**

Frembringelsen angår et mekanisk parksystem for bærepladen på en sækkevogn, hvormed man ved udløsning af systemet automatisk får bærepladen slået op i lodret stilling.

Ved kendte sækkevogne er bærepladen fast monteret, eller hvis bærepladen kan slås op, sker dette ved en manuel opration, hvor man fysisk har fat i bærepladen og slår denne op.

Med frembringelsen ønskes tilvejebragt et mekanisk system af nævnte art, som er let at betjene/udløse idet man kan udløse systemet med den ene fod.

Det nye er, at der på sækkevognen er indbygget et mekanisk system, der ved udløsning automatisk slår bærepladen op i lodret stilling.

Med det mekaniske system er det derved tilstrækkeligt at bruge den ene fod for at få bærepladen slået op.





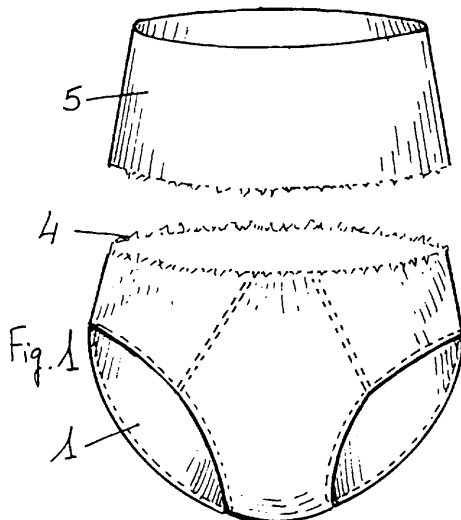
(12) BRUGSMODELSKRIFT

Patentdirektoratet
TAASTRUP

- (21) **Ansøgningsnr.:** BA 1999 00273 (51) **Int.Cl.⁶:** A 61 F 5/02; A 41 B 9/14
 (22) **Indleveringsdag:** 1999-07-22
 (24) **Løbedag.:** 1997-01-31
 (41) **Alm. tilg. dato:** 1999-07-22
 (45) **Registreringsdato:** 1999-09-24
 (45) **Publiceringsdato:** 1999-09-24
- (30) **Prioritetsoplysninger:**
1996-02-01 ES 96 00 307
- (73) **Brugsmodeleindehaver:**
Eva Torrent López, Po Valldoreix, 90 E - 08190 Sant Cugat del Valles, Spanien
Patricia Torrent Lopez, Po Valldoreix, 90 E - 08190 Sant Cugat del Valles, Spanien
- (72) **Frembringer:**
Eva Torrent López, Po Valldoreix, 90 E - 08190 Sant Cugat del Valles, Spanien
Patricia Torrent Lopez, Po Valldoreix, 90 E - 08190 Sant Cugat del Valles, Spanien
- (74) **Fuldmægtig:**
Chas. Hude A/S, H.C. Andersens Boulevard 33, 1553 København V, Danmark

- (54) **Benævnelse:**
Lumbalbeskytter med inkorporerede underbukser

- (57) **Sammendrag:**
I en lumbalbeskytter med inkorporerede underbukser er et lukket bånd syet til den øverste del af et konventionelt par underbukser, hvilket høje bånd er således, at det dækker mindst brugerens lumbalrygsøjle, og det er fremstillet i naturtekstilfibre med signifikant varmeproducerede effekt og mindst 10% elastomerisk polyurethan, gummi eller lignende fibre, idet enheden har naturfarverne fra fibre eller fra behandling med naturfarver.





(12) BRUGSMODELSKRIFT

Patentdirektoratet

TAASTRUP

(21) **Ansøgningsnr.:** BA 1999 00274 (51) **Int.Cl.⁶:** A 01 K 1/02
(22) **Indleveringsdag:** 1999-07-23
(24) **Løbedag.:** 1999-07-23
(41) **Alm. tilg. dato:** 1999-09-24
(45) **Registreringsdato:** 1999-09-24
(45) **Publiceringsdato:** 1999-09-24

(73) **Brugsmodeleindehaver:**
Maskinfabrikken Jyden Bur A/S, Idomvej 2 Bur, 7570 Vemb, Danmark

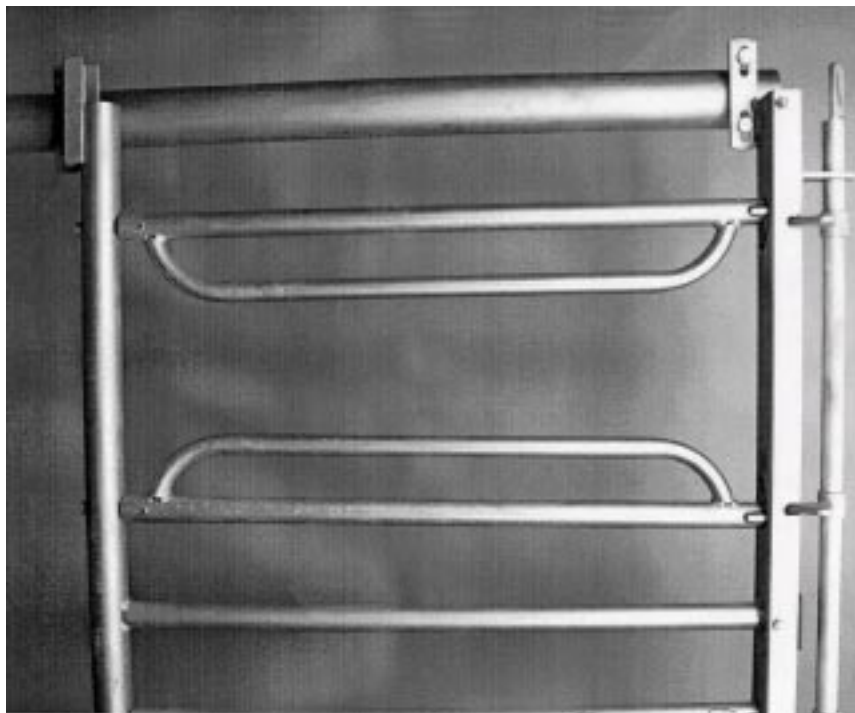
(72) **Frembringer:**
Henning Nørgård, Parkvej 182, 7500 Holstebro, Danmark

(54) **Benævnelse:**
Fanggitre til kvæg

(57) **Sammendrag:**

Med denne nye konstruktion er det en forenkling af de kendte systemer, således at der er få enkelte bevægelige dele med minimum af slidtage og som følge heraf få vedligeholdelsesudgifter.

Den nye type Jyden fanggitre model "Saloon" er en unik løsning som gør fanggitrene støjsvage, særdeles dyrvenlige og nemt at betjene af både dyr og mennesker.



OMTRYK



(12) BRUGSMODELSKRIFT

Patentdirektoratet
TAASTRUP

Ændret reg. brugsmode med prøvning
Omtryk bkg. den 1999-09-24

(21) **Ansøgningsnr.:** BA 1995 00069 (51)Int.Cl.⁶: A 61 G 3/02; B 60 N 2/14
 (22) **Indleveringsdag:** 1995-02-27
 (24) **Løbedag.:** 1995-02-27
 (41) **Alm. tilg. dato:** 1995-06-23
 (45) **Registreringsdato:** 1995-06-23
 (45) **Publiceringsdato:** 1999-07-09

(73) **Brugsmodeindehaver:**
Sahva Auto, Park Allé 287, 2605 Brøndby, Danmark

(72) **Frembringer:**
Henrik Bork Andersen, Horsebakken 23, 2400 København NV, Danmark

(74) **Fuldmægtig:**
Larsen & Birkeholm A/S Skandinavisk Patentbureau, Banegårdspladsen 1, 1570 København V, Danmark

(54) **Benævnelse:**
Drejekonsol-ét grebs. Drejesæde til handicapbiler

(57) **Sammendrag:**

Denne frembringelse omhandler en drejekonsol til montering bla. i biler som et hjælpemiddel for personer med større eller mindre handicap til at komme ind og ud. Drejekonsolen har to funktioner. Primært giver den mulighed for at svinge bilens sæde delvist ud af bilen. Dette gør det lettere for personen at komme ind og ud af bilen.

Drejekonsolen har også den funktion at kunne indstilles i sin længderetning og således at man kan indstille den rigtige afstand imellem f.eks. sæde og rat i en bil.

Det nye ved denne drejekonsol er, at den betjenes med kun ét håndtag i modsætning til de gængse typer, der benytter to, samt at drejekonsolen er bygget op omkring tynde, stive plader, der gør drejekonsolens højde meget lav, hvorfor den er mulig at indbygge i alle moderne biler.

Længden af fremtrækbevægelsen kan justeres til den givne situation.





(12) BRUGSMODELSKRIFT

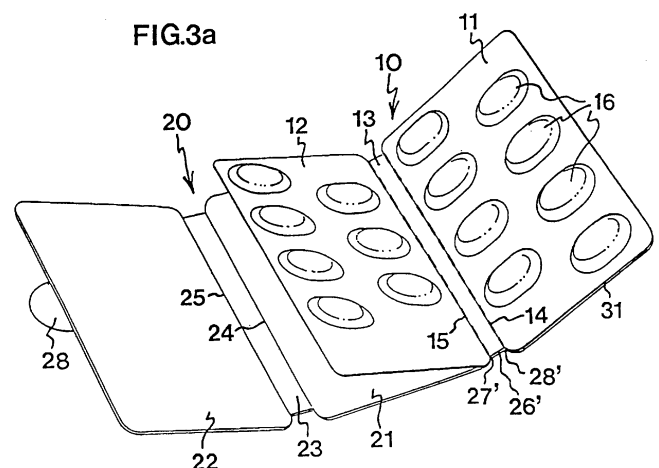
Patentdirektoratet
TAASTRUP

Omtryk bkg. den 1999-09-24

- (21) **Ansøgningsnr.:** BA 1998 00476 (51)Int.CI.⁶: B 65 D 75/36; A 61 J 1/03
 (22) **Indleveringsdag:** 1998-12-17
 (24) **Løbedag.:** 1997-06-24
 (41) **Alm. tilg. dato:** 1999-02-25
 (45) **Registreringsdato:** 1999-09-10
 (45) **Publiceringsdato:** 1999-09-10
- (30) **Prioritetsoplysninger:**
1996-07-01 SE 9602605-9
- (86) **International indleveringsdato:**
1997-06-24
- (86) **International ansøgningsnummer:**
PCT/SE97/01130
- (73) **Brugsmodeleindehaver:**
Astra Aktiebolag, S-151 85 Södertälje, Sverige
- (72) **Frembringer:**
Claes Friberg, Pusshagen 43S-136 53 Haninge, Sverige
Christian Assargren, Tranebergsstrand 5S-167 40 Bromma, Sverige
- (74) **Fuldmægtig:**
Hofman-Bang & Boutard, Lehmann & Ree A/S, Hans Bekkevolds Allé 7, 2900 Hellerup, Danmark

- (54) **Benævnelse:**
Blisterpakning

- (57) **Sammendrag:**
 En blisterpakning omfatter en blisterkonstruktion (10) indbefattende mindst to blisterdele (11, 12), som er indbyrdes forbundet og foldelige mod hinanden, hvor hver blisterdel (11, 12) har et sæt blistere (16). Blisterne (16) i den ene blisterdel (11) er således forskudt i forhold til blisterne (16) i den anden blisterdel (12), at blisterne (16) i de to blisterdele (11, 12) efter foldning griber ind mellem hinanden. Blisterpakningen omfatter endvidere en beskyttelsesenhed (20) indbefattende to lukkeplader (21, 22) og fortrinsvis en mellemliggende plade (23), som er afgrænset af to foldelinier (24, 25). Blisterpakningen omfatter også en støtteenhed (30) indbefattende mindst en bundplade (31), som har mindst et hul (33). Støtteenheden (30) er forbundet med blisterkonstruktionen (10) således, at blisterne (16) i mindst en blisterdel (11) ligger på linie med det mindst ene hul (33). Beskyttelsesenheden (20) indbefatter en flig (26; 26'), som er forbundet med en lukkeplade (21) via mindst en foldelinie (27; 27'). Støtteenheden (30) er fast forbundet med fligen (26; 26') således, at lukkepladerne (21, 22) dækker lågfolierne efter foldning af blisterkonstruktionen (10) og beskyttelsesenheden (20).





(12) BRUGSMODELSKRIFT

Patentdirektoratet

TAASTRUP

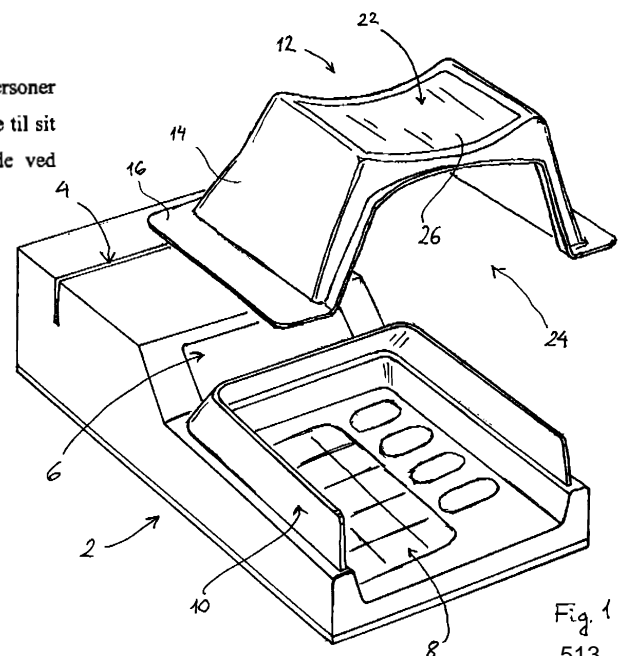
Omtryk bkg. den 1999-09-24

- (21) **Ansøgningsnr.:** BA 1999 00195 (51)Int.Cl.⁶: G 07 F 7/08; G 06 F 3/02; H 01 H 13/70
- (22) **Indleveringsdag:** 1999-05-17
- (24) **Løbedag.:** 1999-05-17
- (41) **Alm. tilg. dato:** 1999-08-13
- (45) **Registreringsdato:** 1999-08-13
- (45) **Publiceringsdato:** 1999-06-13
- (30) **Prioritetsoplysninger:**
1998-08-20 DK PA 1998 01054 1999-05-07 DK PA 1999 00629
- (73) **Brugsmodeleindehaver:**
Nowofab ApS, Kærgade 225, 8900 Randers, Danmark
- (72) **Frembringer:**
Flemming Høj, Kærgade 225, Tebbestrupkær, 8900 Randers, Danmark
- (74) **Fuldmægtig:**
Patentgruppen ApS, Arosgården, Åboulevarden 31, 8000 Århus C, Danmark

- (54) **Benævnelse:**
Afskærmning til en betalingsterminal

- (57) **Sammendrag:**
Den foreliggende opfindelse angår en afskærmning (12) for afdækning af et tastatur (8) på en betalingsterminal (2) for beskyttelse mod at uvedkommendes kan aflure indtastningen af en brugerspecifik identifikationskode i forbindelse med anvendelse af et elektronisk betalingskort i betalingsterminalen (2), hvor afskærmningen (12) omfatter et rammeformet legeme (14, 16) med en grundform, der i det væsentlige modsvarer den areale udstrækning af et tastatur (8), og som udviser opstående, fortrinsvis pladeformet skærm, der i det væsentlige er rundtgående og som udviser en frontåbning (24) for indføring af en hånd for betjening af tastaturet (8) samt en ovenåbning (22) for visuel inspektion.

Herved opnås en effektiv tastaturafskærmning, således at uautoriserede personer hindres adgang til at erhverve sig kendskab til f.eks. en indehavers PIN-kode til sit kredit-/betalingskort, ved visuel udspionering, når brugeren taster sin kode ved betjening af betalingsterminalen.

Fig. 1
513

Fornyelse af brugsmodeller

Fornyelse af registreringer foretaget i medfør af lov nr. 130 af 26. februar 1992.

(10) Publ.nr.	Gyldig til	(10) Publ.nr.	Gyldig til
DK 1993 00351	1999-07-21		
DK 1993 00356	1999-07-31		
DK 1993 00362	1999-07-31		
DK 1996 00040	2002-01-31		
DK 1996 00078	2002-03-04		
DK 1996 00237	2002-07-05		
DK 1996 00241	2002-07-08		
DK 1996 00278	2002-08-26		
DK 1996 00459	2002-08-30		

Ophørte brugsmodelregistreringer

(10) Publ.nr.	Ophørsdato	(10) Publ.nr.	Ophørsdato
DK 1996 00035	1999-01-26		
DK 1996 00038	1999-01-30		
DK 1996 00042	1999-01-31		
DK 1993 00055	1999-01-26		
DK 1993 00010	1999-01-07		
DK 1996 00018	1999-01-12		
DK 1996 00024	1999-01-17		
DK 1996 00025	1999-01-18		
DK 1993 00026	1999-01-15		
DK 1993 00038	1999-01-19		
DK 1993 00066	1999-02-02		
DK 1996 00005	1999-01-03		
DK 1996 00016	1999-01-12		
DK 1996 00062	1999-02-22		
DK 1992 00119	1998-09-02		
DK 1992 00305	1998-12-11		
DK 1995 00314	1998-08-21		
DK 1995 00231	1998-06-14		
DK 1996 00022	1999-01-15		
DK 1992 00251	1998-11-12		

Prisliste

Pr. 1. juli 1999

Patenter

Supplerende beskyttelsescertifikater

Brugsmodeller

Mønstre (design)

Chips (halvledertopografier)

Vare- og fællesmærker

Skorstensmærker og kontorflag

Kommunevåbener og -segl

Publikationer

Erhvervsservice

Kopiservice

Kurser og foredrag

Prisliste vedr. internationale ansøgninger (PCT) og europæiske patentansøgninger (EPK) samt vedr. ansøgninger om international varemærkeregistrering og EU-varemærkeregistrering kan fås ved henvendelse til direktoratet

Erhvervsministeriet

Patentdirektoratet

Helgeshøj Allé 81
2630 Taastrup
Telefon 43 50 80 00
Telefax 43 50 80 01
Postgiro 8 98 99 23

E-mail: Patentdirektoratet@dkpto.dk
web: www.dkpto.dk

Patenter

	kr.
1. Ansøgningsgebyr	
a. Grundgebyr	3000,00
b. Tillægsgebyr for hvert patentkrav ud over 10	300,00
2. Gebyrer for nyhedsundersøgelse af international type (PL §9)	
I Når den svenske patentmyndighed er nyhedsundersøgende:	
a. Grundgebyr	7.090,00
b. Tillægsgebyr for hvert krav ud over 10	115,00
c. Ekspeditionsgebyr	500,00
II Når Den Europæiske Patentmyndighed er nyhedsundersøgende:	
a. Grundgebyr	
1. For en prioritetsgivende ansøgning	7.090,00
2. I alle andre tilfælde	11.120,00
b. Ekspeditionsgebyr	500,00
3. Gebyr for senere indlevering af dansk oversættelse af international ansøgning	1100,00
4. Genoptagelsesgebyr	700,00
5. Patentmeddelelsesgebyr	
a. Grundgebyr	2850,00
b. Tillægsgebyr for hver side ud over 35 sider	80,00
c. Tillægsgebyr for hvert patentkrav, for hvilket der ikke er betalt ansøgningsgebyr	300,00
6. Gebyr for publicering af oversættelser af europæiske patentskrifter	
a. Grundgebyr	2550,00
b. Tillægsgebyr for hver side ud over 35 sider	80,00
7. Gebyr for publicering af ændrede danske patentskrifter	
a. Grundgebyr	2850,00
b. Tillægsgebyr for hver side ud over 35 sider	80,00
8. Gebyr for publicering af ændrede oversættelser af europæiske patentskrifter	
a. Grundgebyr	2550,00
b. Tillægsgebyr for hver side ud over 35 sider	80,00
9. Genoprettelsesgebyr	3000,00
10. Årsgebyrer	
1. gebyrår	500,00
2. gebyrår	500,00
3. gebyrår	500,00
4. gebyrår	1000,00
5. gebyrår	1150,00
6. gebyrår	1300,00
7. gebyrår	1500,00
8. gebyrår	1700,00
9. gebyrår	1900,00
10. gebyrår	2150,00
11. gebyrår	2400,00
12. gebyrår	2650,00
13. gebyrår	2900,00
14. gebyrår	3150,00
15. gebyrår	3400,00
16. gebyrår	3650,00
17. gebyrår	3900,00
18. gebyrår	4200,00
19. gebyrår	4500,00
20. gebyrår	4800,00
Årsgebyrer, der betales senere end forfaldsdag, forhøjes med 20%. Gebyret skal være betalt inden 6 måneder efter forfaldsdagen.	
11. Gebyr for fremsættelse af indsigelse	2000,00
12. Gebyr for administrativ omprøvning	7000,00
13. Klagegebyr	8000,00

Ovennævnte priser skal ikke tillægges moms

Supplerende beskyttelsescertifikater

	kr.
1. Ansøgningsgebyr	3000,00
2. Genoptagelsesgebyr	600,00
3. Genoprettelsesgebyr	3000,00
4. Årsgebyr pr. påbegyndt gebyrår	4800,00

Årsgebyrer, der betales senere end forfaldsdag, forhøjes med 20%.
Gebyret skal være betalt inden 6 måneder efter forfaldsdagen.

5. Gebyr for administrativ omprøvning	1500,00
--	---------

Der skal betales et gebyr på 7000 kr. for eventuel omprøvning af grundpatentet

6. Klagegebyr	4000,00
----------------------------	---------

Ovennævnte priser skal ikke tillægges moms

Brugsmodeller

	kr.
1. Ansøgningsgebyr	2000,00
2. Gebyr for senere indlevering af dansk oversættelse af international ansøgning	1100,00
3. Genoptagelsesgebyr	400,00
4. Fornylsesgebyrer	
For 1. periode	2000,00
For 2. periode	3000,00

Fornylsesgebyrer, der betales efter udløbet af den pågældende registreringsperiode, forhøjes med 20%.

5. Gebyr for prøvning før eller efter registrering	4000,00
6. Gebyr for behandling af anmodning om udslættelse	2000,00
7. Gebyr for bekendtgørelse af ændret registrering og publicering af ændret formulering	1100,00
8. Klagegebyr	5000,00

Ovennævnte priser skal ikke tillægges moms

Chips (halvledertopografier)

	kr.
1. Ansøgningsgebyr	1500,00
2. Gebyr for behandling af anmodning af overførelse af ansøgning om registrering	1000,00
3. Klagegebyr	4000,00

Ovennævnte priser skal ikke tillægges moms

Mønstre (design)

1. **Ansøgningsgebyr** kr. 1300,00

Tillægsgebyrer:

- a. Ved samregistrering for hvert mønster ud over det første 800,00
b. For bekendtgørelse af hver afbildning ud over den første 400,00

2. **Genoptagelsesgebyr** 200,00

3. **Fornyelsesgebyr** 2200,00

Tillægsgebyr ved fornyelse:

Ved samregistrering for hvert mønster ud over det første 1100,00

Fornyelsesgebyrer inkl. tillægsgebyr, der betales efter udløbet af den pågældende registreringsperiode, forhøjes med 20%.

4. **Klagegebyr** 4000,00

Ovennævnte priser skal ikke tillægges moms

Vare- og fællesmærker

1. **Ansøgningsgebyr** kr. 2350,00

- a. Grundgebyr 2350,00
b. Tillægsgebyr for hver klasse ud over 3 600,00
Der er i alt 42 klasser

2. **Gebyr for videreførelse af Madrid-Protokol-registrering som dansk vare- eller fællesmærke-ansøgning** 1500,00

3. **Fornyelsesgebyr**
a. Grundgebyr 2800,00
b. Tillægsgebyr for hver klasse ud over 3 600,00

Fornyelsesgebyrer inkl. tillægsgebyr, der betales efter udløbet af den pågældende registreringsperiode, forhøjes med 20%.

4. **Gebyr for anmodning om deling af en ansøgning eller en registrering** for hver udskilt ansøgning eller registrering 2000,00

5. **Gebyr for fremsættelse af indsigelse** 2500,00

6. **Gebyr for administrativ ophævelse** 2500,00

7. **Klagegebyr** 4000,00

8. **Gebyr for underretning til indehaver af varemærkerettighed**
Årligt gebyr 1400,00

Ovennævnte priser skal ikke tillægges moms

Skorstensmærker og kontorflag

1. **Ansøgningsgebyr** kr. 2000,00

Ovennævnte pris skal ikke tillægges moms

Kommunevåbener og -segl

1. **Ansøgningsgebyr** kr. 2000,00

Ovennævnte pris skal ikke tillægges moms

Publikationer

1. **Årsabonnement** kr.

- a. Dansk Patenttidende 1000,00
b. Patentskrifter
– på papir 8000,00
– på CD-ROM (ESPACE-DK) 5000,00
c. Dansk Patentregister 400,00
d. Sammendrag af almindeligt tilgængelige danske patentansøgninger
– Alle sektioner 8000,00
– sektion A 1600,00
– sektion B 1600,00
– sektion C07 + C12 1600,00
– sektion C, resten 900,00
– sektion D 500,00
– sektion E 900,00
– sektion F 900,00
– sektion G 900,00
– sektion H 900,00
e. Oversættelser af EP-skrifter 8000,00
f. Dansk Brugsmodeltidende 600,00
g. Brugsmodelskrifter 8000,00
h. Dansk Varemærketidende 1000,00
i. Dansk Varemærkeregister 200,00
j. Varemærke-særtidende med §13-afslag 100,00
k. Varemærkeindsigelsestidende 200,00
l. Nye danske varemærkeansøgninger, ugeliste 450,00
m. Dansk Mønstertidende 600,00
n. Dansk Mønsterregister 200,00
o. Patenthåndbog, ved tegning af abonnement 500,00
– løbblade hertil, pr. side 10,00
p. Brugsmodelhåndbog, ved tegning af abonnement 500,00
– løbblade hertil, pr. side 10,00
q. Ankenævnskendelser
– alle kendelser 4200,00
– kendelser/patent- og brugsmodeområdet 2000,00
– kendelser/vare- og fællesmærkeområdet 2000,00
– kendelser/mønster og chipsområdet 400,00

Abonnementer tillægges porto

2. Løssalg

- a. Dansk Patenttidende 40,00
b. Dansk Patentregister 400,00
c. Sammendrag af alm. tilgængelige patentansøgninger 30,00
d. Dansk Varemærketidende 40,00
e. Dansk Varemærkeregister 200,00
f. Varemærke-særtidende med §13-afslag 100,00
g. Varemærkeindsigelsestidende 200,00
h. Varemærkeindsigelsestidende, udk. 1995 300,00
i. Dansk Mønstertidende 40,00
j. Dansk Mønsterregister 200,00
k. Dansk Brugsmodeltidende 40,00
l. Sammendrag af alm. tilgængelige brugsmodelansøgninger 30,00
m. Fremlæggelses- og patentskrifter på CD-ROM (ESPACE-DK)
– 1993-1998, pr. årgang 5000,00
– 1990-1992, pr. årgang 2000,00

Ovennævnte priser skal ikke tillægges moms

Fremlæggelses-, patent- og brugsmodelskrifter samt oversættelser af EP-skrifter leveres til gældende kopipris

3. **Love og bekendtgørelser**
vedr. industriel ejendomsret 12,00-33,00

4. **Andre publikationer**
a. Varemærkeklassifikation
– alfabetisk liste 500,00
– klassedelt liste 400,00
b. Mønsterklassifikation 35,00
– ændringer og tilføjelser hertil 15,00

5. **"Fra væsen til virksomhed", Danske patenter gennem 100 år** (fås på dansk og engelsk), inkl. moms 195,00

Ovennævnte priser tillægges moms, hvis andet ikke er angivet

Erhvervsservice

1. Timepris*	kr. 750,00	
2. Løbende overvågninger		
a. Konkurrentovervågning Første søgning inkl. oprettelse af søgeprofil og levering af op til 40 nyeste referencer	2000,00	
Overvågningskørsel pr. gang efter tilbud		
b. Overvågning af ansøgninger Overvågning af dansk patent-, brugsmodel-, mønster- eller varemærkeansøgning sammensættes af: Pris pr. år	350,00	
Pris pr. meddelelse	350,00	
c. Øvrige overvågninger beregnes efter timepris Hertil skal lægges evt. online-udgifter		
3. Navneundersøgelser*		
a. International undersøgelse af patentrettigheder i 1-2 navne inkl. op til 40 referencer	2000,00	
Yderligere referencer, pr. reference	16,00	
Yderligere navne, pr. navn	700,00	
b. Undersøgelse af patent- og brugsmodelrettigheder med gyldighed for Danmark i 1-2 navne	1500,00	
Yderligere navne, pr. navn	350,00	
c. Øvrige navneundersøgelser beregnes efter timepris Hertil skal lægges evt. online-udgifter		
4. Patentfamilieundersøgelser og statusundersøgelser*		
a. Patentfamilieundersøgelse	800,00	
b. Patentfamilieundersøgelse, inkl. status	1600,00	
c. Tillæg for statusoplysninger, der knytter sig til tidligere udførte patentfamilieundersøgelser	1600,00	
d. Statusundersøgelse af udenlandske rettigheder Første nummer	700,00	
Pr. følgende nummer	350,00	
e. Statusundersøgelse af danske rettigheder, pr. nummer	350,00	
f. Øvrige undersøgelser beregnes efter timepris Hertil skal lægges evt. online-udgifter		
5. Kollisionsundersøgelser af varemærker, inkl. 3 klasser*		2100,00
Yderligere klasser, pr. 10 klasser	500,00	
6. Skanning af varemærker*		
a. Første klasse	500,00	
b. Yderligere klasser, pr. klasse	200,00	
c. Skanning af alle 42 klasser	3000,00	
7. LOGO-skanning* , inkl. op til 25 referencer		1800,00
Yderligere referencer, pr. 25 referencer	500,00	
8. Varemærkedatabase*		
a. Første klasse	3000,00	
b. Yderligere klasser - op til 4, pr. klasse	1500,00	
9. Skanning af varemærker ansøgt eller registreret i udlandet*		
a. Første klasse for 1-2 lande	1000,00	
b. Følgende lande, pr. land	500,00	
c. Følgende klasser, pr. klasse	200,00	
10. Pris for levering pr. telefax		75,00

Hastelevering kan aftales mod pristillæg.

Ovennævnte priser tillægges moms

Kopiservice

1. Fotokopier af patent- og brugsmodelpublikationer	kr.	
a. Ekspedition	30,00	
b. Kopipris, pr. side	3,25	
Dog minimum 30 kr. pr. publikation (svarende til 9 sider)		
2. Fotokopier, taget på læsesalen ved kontant betaling, pr. side, inkl. moms		3,00
3. Udenlandske patentpublikationer, der ikke findes i egne samlinger		
I ved hjemtagning fra udlandet:		
a. Pris for hjemtagning	100,00	
b. Pris pr. publikation	100,00	
Hjemtagning af sagsakter fra USA og patent- publikationer og sagsakter fra Sydafrika: Pris efter aftale.		
II ved levering af tilsvarende publikation fra egne samlinger:		
a. Identifikation	100,00	
b. Kopipris (3,25 kr. pr. side)		
4. Engelsksprogede sammendrag, der ikke findes i egne samlinger , pr. sammendrag		50,00
5. Tidsskriftsartikler o.l., der ikke findes i egne samlinger		
a. Pris for hjemtagning	100,00	
b. Pris pr. artikel	100,00	
6. Aktindsigt i europæiske patenter og patentansøgninger		
a. Ekspedition (inkl. EPO-gebyr)	315,00	
b. Kopier		
- ved tilsendelse, pr. side	3,25	
- ved afhentning, pr. side	2,50	
- ved afhentning og kontant betaling, pr. side inkl. moms	3,00	
7. Databaseudskrift vedr. en varemærkerettighed		50,00
Ovennævnte priser tillægges moms, hvis andet ikke er angivet		
8. Bekræftet kopi af en patent-, brugsmodel-, mønster- eller varemærkeansøgning		300,00
Hertil skal lægges kopiprisen		
9. Bekræftet udskrift af patent-, certifikat-, brugsmodel-, topografi-, mønster- eller varemærkesagsregistret		300,00
10. Bekræftet udskrift af registret over kommunevåbener og -segl eller registret over skorstensmærker og kontorflag ...		200,00
11. Udskrift af patent-, certifikat-, brugsmodel-, topografi-, mønster- eller varemærkesagsregistret, registret over kommunevåbener og -segl eller registret over skorstensmærker og kontorflag		50,00
Ovennævnte priser skal ikke tillægges moms		
12. Priser for levering		
a. Levering pr. telefax	75,00	
b. Ekspreslevering pr. telefax	275,00	
c. Ekspreslevering pr. post	200,00	
Hertil lægges porto		
Ovennævnte priser tillægges moms		

Kurser og foredrag

1. Kurser	kr.
Priser på åbne og virksomhedsinterne kurser fås ved direkte henvendelse til KursusCentret	
2. Foredrag	
Første time	2000,00
Følgende timer, pr. time	1500,00
Særpriser afhængig af deltagerantal og forberedelsestid	
Ovennævnte priser skal ikke tillægges moms	