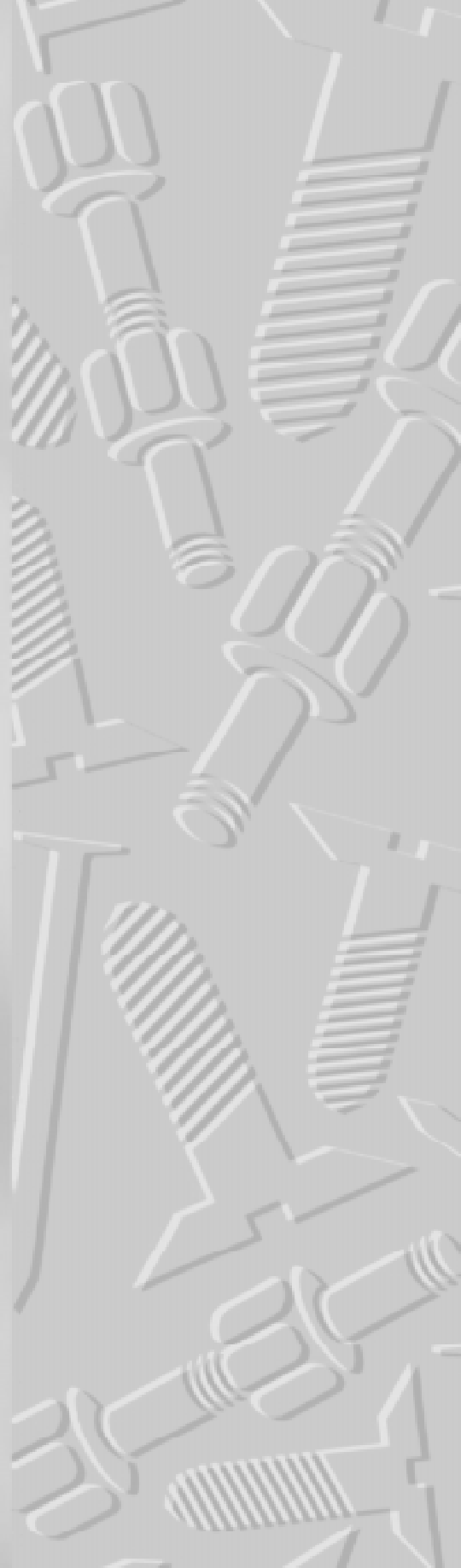


Dansk Brugsmodel Tidende



Anvendte publikationskoder

W	sammendrag af almindeligt tilgængelig brugsmødelansøgning
U1	almindeligt tilgængelig brugsmødelansøgning uden prøvning
U3	registreret brugsmødel uden prøvning
U4	registreret brugsmødel med prøvning
Y3	registreret brugsmødel uden prøvning - efter U1
Y4	registreret brugsmødel med prøvning - efter U1 eller U3
Y5	ændret registreret brugsmødel uden prøvning - efter U3
Y6	ændret registreret brugsmødel med prøvning - efter U3 eller U4
Z5	ændret registreret brugsmødel uden prøvning - efter U1 eller Y3
Z6	ændret registreret brugsmødel med prøvning - efter U1 eller Y3 eller U1 og Y4

INDHOLD

Klasseregister	413
Almindeligt tilgængelige brugsmødelansøgninger (bilag)	414
Brugsmødelregistreringer i publiceringsnummerorden (bilag)	416
Ændrede brugsmødelregistreringer med prøvning i publiceringsnummerorden (bilag)	441
Omtryk af Brugsmødelansøgninger	443
Fornyelse af registrerede brugsmødel, i publiceringsnummerorden	445
Registrerede brugsmødel, der er ophævede, i publiceringsnummerorden	446
Registrerede brugsmødel, der er ophørte, i publiceringsnummerorden	447
Prisliste pr. 1. juli 1999	448

Abonnementsprisen for årgangen er 600,- kr. Abonnement tegnes i Patentdirektoratet, Helgeshøj Allé 81, 2630 Tåstrup, tlf. 43 50 85 40 eller 43 50 85 35, Gironr. 4 02 05 53, hvor enkelte numre sælges for en pris af 40 kr.

Ansvarlig for redaktion: Niels Ravn
Trykt hos Patentdirektoratet

ISSN 0907-4597

Klasseregister

Liste over almindeligt tilgængelige brugsmodelansøgninger og brugsmodelregistreringer ordnet efter klasser

Forsiderne til ansøgningerne og brugsmodelskrifterne indeholdende bibliografiske oplysninger, sammendrag og tegning m.m. kan ses i de efterfølgende bilag, hvor de står i publiceringsnummerorden.

(51) Klasse	Publ.type	(10) Publ.nr.	(51) Primær klasse
A 01 C 23/00	Y6	DK 1997 00150	A 01 C 23/00
A 47 B 9/00	U3	DK 1998 00468	A 47 B 9/00
A 47 B 9/06	U3	DK 1998 00468	A 47 B 9/00
A 47 B 9/20	U3	DK 1998 00468	A 47 B 9/00
A 47 B 13/00	U3	DK 1998 00169	A 47 C 7/00
A 47 B 13/08	U3	DK 1998 00169	A 47 C 7/00
A 47 B 17/03	U3	DK 1998 00123	A 47 B 17/03
A 47 B 21/03	U3	DK 1998 00123	A 47 B 17/03
A 47 B 23/00	U3	DK 1998 00101	A 47 B 23/00
A 47 B 23/00	U3	DK 1999 00077	A 47 B 23/00
A 47 B 83/00	U3	DK 1998 00133	A 47 B 83/04
A 47 B 83/04	U3	DK 1998 00133	A 47 B 83/04
A 47 C 7/00	U3	DK 1998 00169	A 47 C 7/00
A 47 G 21/14	U3	DK 1999 00147	A 47 G 21/14
A 47 G 27/02	U3	DK 1998 00132	A 47 G 27/02
A 47 J 43/00	U3	DK 1999 00136	A 47 J 43/00
A 61 J 7/00	U3	DK 1999 00178	A 61 J 7/00
A 61 N 5/06	W	DK 1998 00172	A 61 N 5/06
A 63 B 33/00	U3	DK 1999 00227	A 63 B 33/00
B 02 C 4/28	U3	DK 1999 00053	B 02 C 4/28
B 32 B 5/18	U3	DK 1999 00137	E 04 B 7/20
B 43 L 15/00	U3	DK 1998 00123	A 47 B 17/03
B 65 B 67/12	U3	DK 1998 00143	B 65 B 67/12
B 65 D 5/44	U3	DK 1999 00034	B 65 D 5/44
B 65 F 1/12	U4	DK 1998 00418	B 65 F 1/12
B 66 F 3/24	U3	DK 1998 00142	B 66 F 3/24
E 01 C 5/06	U3	DK 1999 00140	E 01 C 5/06
E 04 B 7/20	U3	DK 1999 00137	E 04 B 7/20
E 04 F 15/02	U3	DK 1998 00132	A 47 G 27/02
E 04 F 15/10	U3	DK 1998 00132	A 47 G 27/02
E 04 F 21/18	U4	DK 1998 00155	E 04 F 21/22
E 04 F 21/22	U4	DK 1998 00155	E 04 F 21/22
F 03 D 1/06	U4	DK 1998 00274	F 03 D 1/06
F 03 D 1/06	U4	DK 1998 00275	F 03 D 1/06
F 03 D 1/06	U4	DK 1998 00276	F 03 D 1/06
F 15 B 15/18	U3	DK 1998 00142	B 66 F 3/24
F 21 V 7/14	W	DK 1998 00172	A 61 N 5/06
F 41 G 1/54	U3	DK 1999 00098	F 41 G 1/54
G 02 B 6/42	W	DK 1998 00172	A 61 N 5/06
G 09 F 3/02	U3	DK 1999 00034	B 65 D 5/44
H 02 K 3/493	U3	DK 1999 00139	H 02 K 3/493

BRUGSMODELANSØGNINGER

I

PUBLICERINGSNUMMERORDEN



(12) BRUGSMODELANSØGNING

Patentdirektoratet
TAASTRUP

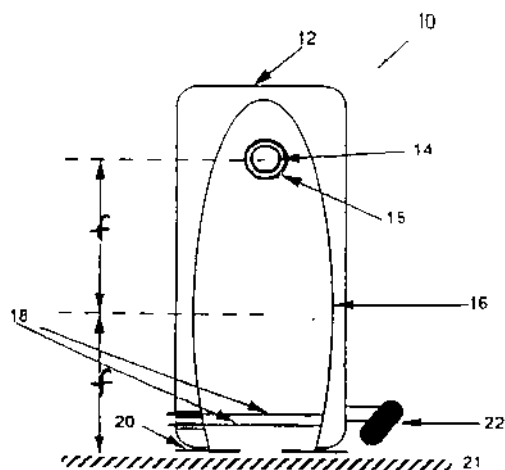
Almindeligt tilgængelig

- (21) **Ansøgningsnr.:** BA 1998 00172 (51) **Int.Cl.⁶:** A 61 N 5/06; F 21 V 7/14;
G 02 B 6/42
- (22) **Indleveringsdag:** 1998-05-12
- (24) **Løbedag.:** 1993-04-05
- (41) **Alm. tilg. dato:** 1998-05-12
- (45) **Publiceringsdato:** 1999-08-27
- (30) **Prioritetsoplysninger:**
1992-04-09 IL 101547 1992-10-20 US 964210
- (71) **Brugsmodeansøger:**
ESC Inc, 329 Central Street, Newton, Massachusetts, 02166, USA
- (72) **Frembringer:**
Eckhouse, Shimon, 27 Ester-Rabin Street, Haifa 34987, Israel
- (74) **Fuldmægtig:**
Plougmann, Vingtoft & Partners, Sankt Annæ Plads 11, 1021 København K, Danmark

- (54) **Benævnelse:**
Apparat

(57) **Sammendrag:**

Den foreliggende opfindelse angår generelt området for terapeutisk elektromagnetisk behandling og mere specifikt en fremgangsmåde og et apparat for anvendelse af en rummeligt udstrakt, pulset lyskilde, såsom en blitzlampe (blitzrør), til terapeutisk behandling. En terapeutisk behandlingsindretning ifølge opfindelsen omfatter et hus og en inkohærent, pulset lyskilde, såsom en blitzlampe, der er anbragt i huset.



Figur 1

BRUGSMODELREGISTRERINGER

I

PUBLICERINGSNUMMERORDEN



(12) BRUGSMODELSKRIFT

Patentdirektoratet

TAASTRUP

(21) **Ansøgningsnr.:** BA 1998 00101 (51) **Int.Cl.⁶:** A 47 B 23/00
 (22) **Indleveringsdag:** 1998-03-18
 (24) **Løbedag.:** 1998-03-18
 (41) **Alm. tilg. dato:** 1999-06-18
 (45) **Registreringsdato:** 1999-08-27
 (45) **Publiceringsdato:** 1999-08-27

(73) **Brugsmodeleindehaver:**
 Nils Flyger, Prss. Charlottesgade 24 B, 4.tv., 2200 København N, Danmark

(72) **Frembringer:**
 Nils Flyger, Prss. Charlottesgade 24 B, 4.tv., 2200 København N, Danmark

(54) **Benævnelse:**
 Læseplade - fritstående eller indbygget i sengebord

(57) **Sammendrag:**
 Denne frembringelse angår en læseplade - fritstående eller indbygget i sengebord. En læseplade er en bordplade, der rager ind over en seng, således at en sengeliggende person kan læse, skrive og spise i sengen.

Ved frembringelsen ønskes tilvejebragt en læseplade, der kan skubbes væk, uden at man behøver at flytte sengebordet eller afrydde læsepladen.

Det nye ved frembringelsen udgøres af, at læsepladen forbliver vandret, når den skubbes væk fra sengen.

En løsning kan være at udforme læsepladen, som en almindelig udtrækshylde.

En anden løsning kan være, at læsepladen drejes omkring en lodret akse v.hj.af et lodretstående leje. En tredje løsning kan være, at parallelforskyde læsepladen. Denne parallelforskydning kan ske v.hj.af flere parallelle arme, som bevæges på samme vis, som armene på en arkitekt-lampe.

Hvis læsepladen skubbes ind i et sengebord, kan det være en fordel, at den åbning læsepladen skubbes ind i, er af en sådan størrelse, at en frokost kan forblive stående på læsepladen, når læsepladen skubbes ind i bordet.

Ved at anvende 2 af hinanden uafhængige læseplader, kan man undgå at skulle rydde op, før en middag skal serveres, idet middagen kan serveres på den af de 2 læseplader, der ikke er i brug.



FIG. 2



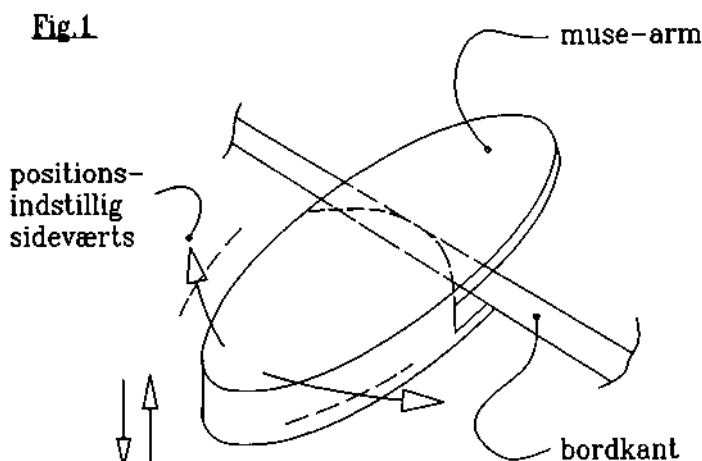
(12) BRUGSMODELSKRIFT

Patentdirektoratet
TAASTRUP

- (21) **Ansøgningsnr.:** BA 1998 00123 (51) **Int.Cl.⁶:** A 47 B 17/03; A 47 B 21/03;
B 43 L 15/00
- (22) **Indleveringsdag:** 1998-03-30
- (24) **Løbedag.:** 1998-03-30
- (41) **Alm. tilg. dato:** 1999-06-30
- (45) **Registreringsdato:** 1999-08-27
- (45) **Publiceringsdato:** 1999-08-27
- (73) **Brugsmodeleindehaver:**
System B8 Møbler A/S, Martin Bachs Vej 3-5, 8850 Bjerringbro, Danmark
- (72) **Frembringer:**
Poul Christiansen, Azaleavej 27, 2000 Frederiksberg, Danmark
- (74) **Fuldmægtig:**
Hans H.Haraldsted ApS, Ellegårdspark 19, 3520 Farum, Danmark

- (54) **Benævnelse:**
Flexibel muse-arm

- (57) **Sammendrag:**
Flexibelt støttearrangement især beregnet for underarmen under aktiverings-funktionen på et menneske, eksempelvis når en operatør på eller over en plan plade, som ved et bordarrangement, skal kunne manøvrere og holde, og iøvrigt ideelt ergonomisk kontinuert skal kunne aktivere en EDB-mus uden de store gener. Hvor den består af en over -og en undertunge der i størrelse eller længde generelt svare til størrelsen på menneskes underarmslængde, og hvor formen i det lodret sete støtteareal ideelt generelt er som en lang udstrakt elipseform, og hvor oversom undertungen er sat sammen eller fixeret til hinanden af et mellemlæg som herunder et samtidig bund-bordkantstop





(12) BRUGSMODELSKRIFT

Patentdirektoratet
TAASTRUP

- (21) **Ansøgningsnr.:** BA 1998 00132 (51) **Int.Cl.⁶:** A 47 G 27/02; E 04 F 15/02;
E 04 F 15/10
- (22) **Indleveringsdag:** 1998-04-02
- (24) **Løbedag.:** 1998-04-02
- (41) **Alm. tilg. dato:** 1999-07-02
- (45) **Registreringsdato:** 1999-08-27
- (45) **Publiceringsdato:** 1999-08-27
- (73) **Brugsmodeleindehaver:**
Danrigl Ydun Plast, Sunekær 11, 5471 Søndersø, Danmark
- (72) **Frembringer:**
Jørgen L. Jeppesen, c/o Danrigl Ydun Plast Sunekær 11, 5471 Søndersø, Danmark
- (74) **Fuldmægtig:**
Larsen & Birkeholm A/S Skandinavisk Patentbureau, Banegårdspladsen 1, 1570 København V, Danmark

- (54) **Benævnelse:**
Måtte

(57) **Sammendrag:**

Frembringelsen angår en måtte med støddæmpende egenskaber, især til personer med stående arbejde. Måtten fremstilles i et elastisk materiale, som på sin overside har støddæmpende fremspring (2). Måtten er udformet som et modul, således at den kan sammensættes til at dække det område, hvor der er behov for en understøtning, støddæmpning. Ved samling af måtten har samlingsområderne samme fremspring (6) overalt, idet modulet langs to hosliggende sider har fremspring (6), og på måttens underside huller (12), der presses kan ned over fremspringene, tappene (6). En reces (14) sikrer, at måttete efter samlingen kan have en plan underside.

I forhold til de kendte stive og forholdsvis høje måtter, som også kan sammensættes i moduler, er det med måtten ifølge frembringelsen langt lettere at anbringe på ujævnt underlag eller underlag med forskellige hældninger.

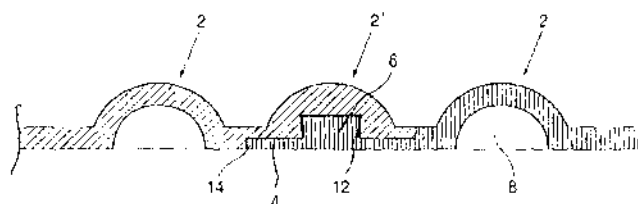


Fig. 2



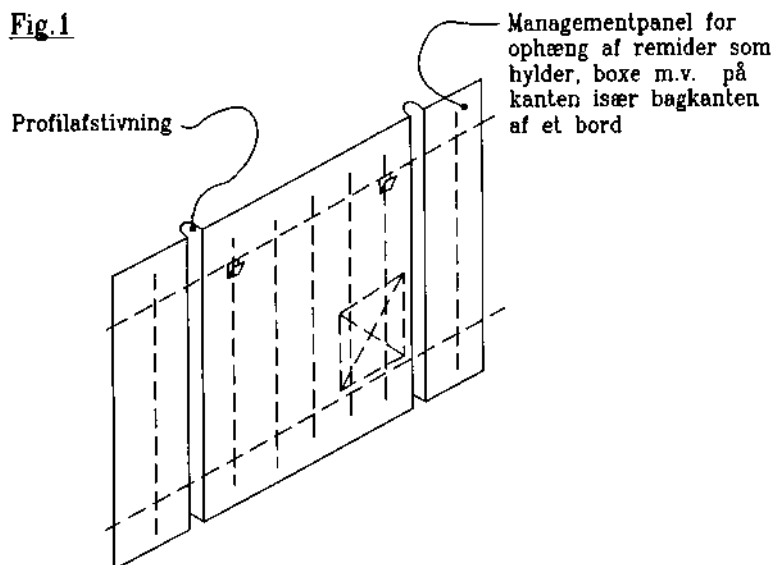
(12) BRUGSMODELSKRIFT

Patentdirektoratet
TAASTRUP

- (21) **Ansøgningsnr.:** BA 1998 00133 (51) **Int.Cl.⁶:** A 47 B 83/04; A 47 B 83/00
 (22) **Indleveringsdag:** 1998-04-02
 (24) **Løbedag.:** 1998-04-02
 (41) **Alm. tilg. dato:** 1999-07-02
 (45) **Registreringsdato:** 1999-08-27
 (45) **Publiceringsdato:** 1999-08-27
- (73) **Brugsmodeleindehaver:**
System B8 Møbler A/S, Martin Bachs Vej 3-5, 8850 Bjerringbro, Danmark
- (72) **Frembringer:**
Poul Christiansen, Azaleavej 27, 2000 Frederiksberg, Danmark
- (74) **Fuldmægtig:**
Hans H. Haraldsted Ingeniør og handelsf. ApS, 3520 Farum, Danmark

- (54) **Benævnelse:**
Managementpanel med/for skåle, hylder og opslagstavle

- (57) **Sammendrag:**
Frembringelsen angår et lodretstående panel eller managementpanel for især kontormøbler som eksempelvis bordplader på kontorborde, hvor det har integreret midler til en direkte kobling som generel fixering af plane som rummelige genstande på selve panelfladen.

Fig. 1



(12) BRUGSMODELSKRIFT

Patentdirektoratet

TAASTRUP

(21) **Ansøgningsnr.:** BA 1998 00142 (51) **Int.Cl.⁶:** B 66 F 3/24; F 15 B 15/18
 (22) **Indleveringsdag:** 1998-04-15
 (24) **Løbedag.:** 1998-04-15
 (41) **Alm. tilg. dato:** 1999-07-15
 (45) **Registreringsdato:** 1999-08-27
 (45) **Publiceringsdato:** 1999-08-27

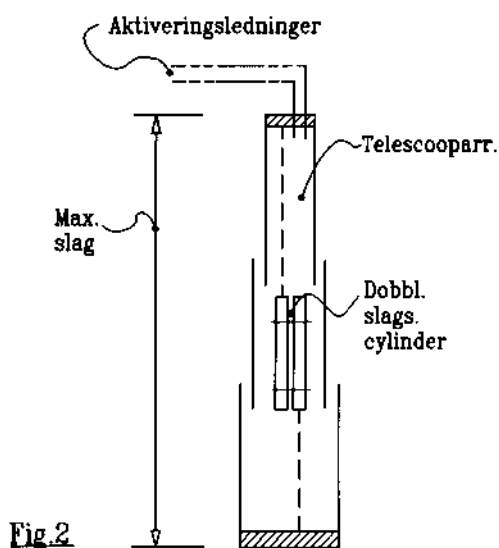
(73) **Brugsmodeleindehaver:**
 System B8 Møbler A/S, Martin Bachs Vej 3-5, 8850 Bjerringbro, Danmark

(72) **Frembringer:**
 Tyge Frank Nielsen, Kristiansvej 6, 8660 Skanderborg, Danmark

(74) **Fuldmægtig:**
 Hans H. Haraldsted ApS, Ellegårdspark 19, 3520 Farum, Danmark

(54) **Benævnelse:**
 Telescoop-arrangement med dobbelt slag

(57) **Sammendrag:**
 Telescoop-arrangement, især hydraulisk, og især for møbelsystemer, men også andre systemer eller arrangementer som skal hæves eller sænkes, hvor dette består af et sammenkoblet dobbeltslags cylindrearangement, og hvor det ene cylindrearangement vender modsat det andet og med et modsat rettet slag, samt hvor dette slag i bevægeretning eller operationsretning især ideelt kan have et liniesammenfald.





(12) BRUGSMODELSKRIFT

Patentdirektoratet
TAASTRUP

- (21) **Ansøgningsnr.:** BA 1998 00143 (51) **Int.Cl.⁶:** B 65 B 67/12
 (22) **Indleveringsdag:** 1998-04-15
 (24) **Løbedag.:** 1998-04-15
 (41) **Alm. tilg. dato:** 1999-07-15
 (45) **Registreringsdato:** 1999-08-27
 (45) **Publiceringsdato:** 1999-08-27
- (73) **Brugsmodeleindehaver:**
Grønne's Miljø ApS, Kappeløv Allé 2 A, 2670 Greve, Danmark
- (72) **Frembringer:**
Ebbe Grønne, c/o Grønne's Miljø ApS Kappeløv Allé 2 A, 2670 Greve, Danmark
- (74) **Fuldmægtig:**
Larsen & Birkeholm A/S Skandinavisk Patentbureau, Banegårdspladsen 1, 1570 København V, Danmark

- (54) **Benævnelse:**
Stativ til fastholdelse af en sæk til opsamling af affald, især plast til genbrug

(57) **Sammendrag:**

Frembringelsen angår et stativ til fastholdelse af en sæk, pose eller lignende til opsamling af affald og især til opsamling af plast til genbrug. Stativet omfatter en overramme med en åbning, hvilken overramme fastholder den øverste del af sækken, således at dennes åbning i det væsentlige befinder sig i overrammens åbning.

Det nye ved frembringelsen udgøres af, at overrammen omfatter en tilbageholdelsesdel, f. eks. i form af en gaffelformet del, som begrænser overrammens åbning og holder affaldet tilbage i sækken, hvilken tilbageholdelsesdel i en første position i det væsentlige befinder sig i området for sækkens åbning og i en anden position er drejet væk fra området for sækkens åbning.

I den første position af tilbageholdelsesdelen kan mindre stykker affald presses ned i sækken, og i den anden position kan større stykker nemt presses ned i sækken.

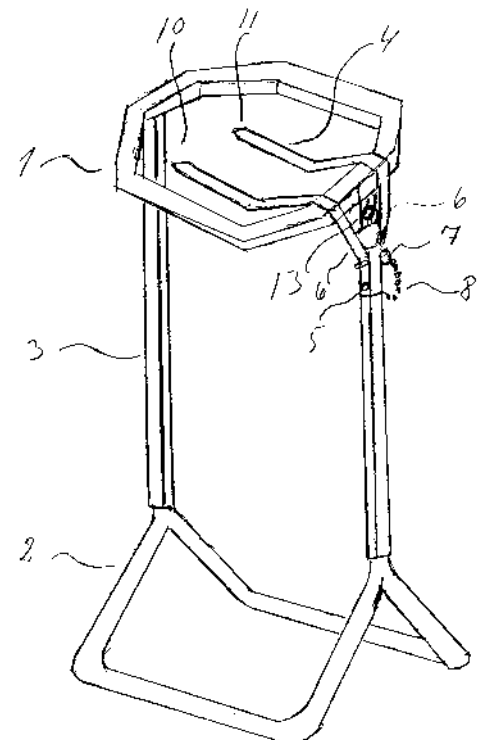


Fig. 1



(12) BRUGSMODELSKRIFT

Patentdirektoratet
TAASTRUP

Reg. brugsmode med prøvning

(21) **Ansøgningsnr.:** BA 1998 00155 (51) **Int.Cl.⁶:** E 04 F 21/22; E 04 F 21/18
 (22) **Indleveringsdag:** 1998-04-27
 (24) **Løbedag.:** 1998-04-27
 (41) **Alm. tilg. dato:** 1999-07-27
 (45) **Registreringsdato:** 1999-08-27
 (45) **Publiceringsdato:** 1999-08-27

(73) **Brugsmodeindehaver:**
Niels Erik Nørskov, Slotsgade 9A, 7800 Skive, Danmark

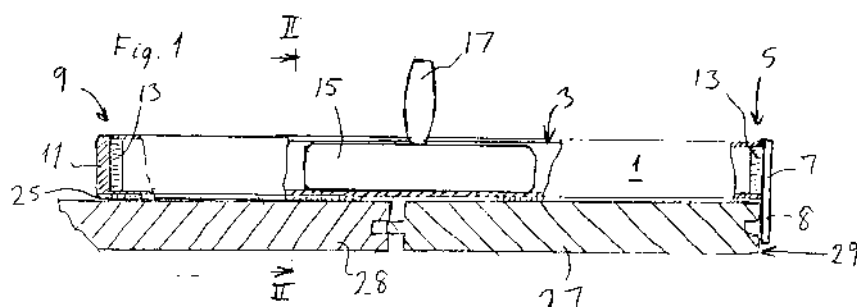
(72) **Frembringer:**
Niels Erik Nørskov, Slotsgade 9A, 7800 Skive, Danmark

(74) **Fuldmægtig:**
Patrade A/S, Åboulevarden 21, 8000 Århus C, Danmark

(54) **Benævnelse:**
Redskab til samling af bygningselementer.

(57) **Sammendrag:**

Et hammerredskab til brug ved samling af belægninger og beklædninger i bygninger, f.eks. elementer (27,28) til parketgulve, består af en basisdel (1) bestående af et C-formet profil. Ved den ene ende findes et pladestykke (7) med en nedragende flig (8), der kan ligge an mod den frie sidekant af et element (27). En forskydelig hammer (15), der betjenes med et håndtag (17), kan skydes frem mod redskabets forende (9) og der ved overføre en slagbevægelse til elementet (27) via fligen (8). Redskabet er enkelt i sin opbygning og kan foruden den fremadrettede bevægelse også påvirke af en kraft eller et slag mod en side, der vender bort af pladestykket (7), der vender bort fra basisdelen (1).





(12) BRUGSMODELSKRIFT

Patentdirektoratet
TAASTRUP

- (21) **Ansøgningsnr.:** BA 1998 00169 (51) **Int.Cl.⁶:** A 47 C 7/00; A 47 B 13/00;
A 47 B 13/08
- (22) **Indleveringsdag:** 1998-05-11
- (24) **Løbedag.:** 1998-05-11
- (41) **Alm. tilg. dato:** 1999-08-11
- (45) **Registreringsdato:** 1999-08-27
- (45) **Publiceringsdato:** 1999-08-27
- (73) **Brugsmodeleindehaver:**
Hans Thyge Raunkjær, Fredensgade 26, Danmark;
Gert Kjeldtoft, Bülowsgade 46, 8000 Århus C, Danmark
- (72) **Frembringer:**
Hans Thyge Raunkjær, Fredensgade 26, Danmark;
Gert Kjeldtoft, Bülowsgade 46, 8000 Århus C, Danmark
- (74) **Fuldmægtig:**
Patrade A/S, Åboulevarden 21, 8000 Århus C, Danmark

- (54) **Benævnelse:**
Møbelplade og stol, bord og reol med sådan møbelplade

(57) **Sammendrag:**

Opfindelsen angår en møbelplade med sargstykker. Møbelpladen har en bæreflade og sargstykker, der udgør en integreret del af hinanden. Møbelpladen er fortrinsvis fremstillet af krydsfinér af træ, og der tilvejebringes en møbelplade af krydsfinér af træ, der dels er mere æstetisk, men også er i besiddelse af større styrke end møbelplader af krydsfinér, hvor sargstykkerne udgør separate dele af møbelpladen. Møbelpladen kan f.eks. anvendes til stolesæder, bordplader og reolhylder.

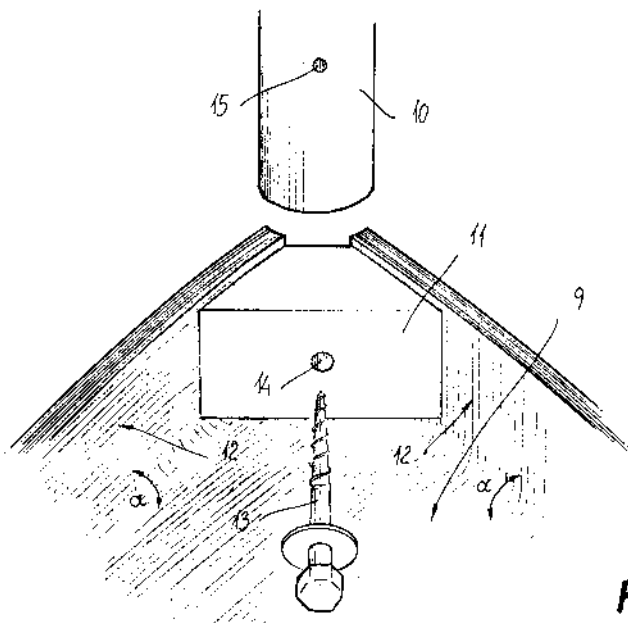


FIG. 2



(12) BRUGSMODELSKRIFT

Patentdirektoratet
TAASTRUP

Reg. brugsmode med prøvning

(21) **Ansøgningsnr.:** BA 1998 00274 (51) **Int.Cl.⁶:** F 03 D 1/06
 (22) **Indleveringsdag:** 1998-07-28
 (24) **Løbedag.:** 1998-07-28
 (41) **Alm. tilg. dato:** 1999-08-27
 (45) **Registreringsdato:** 1999-08-27
 (45) **Publiceringsdato:** 1999-08-27

(73) **Brugsmodeindehaver:**
NEG Micon A/S, Alsvej 21, 8900 Randers, Danmark

(72) **Frembringer:**
Herman F. Veldkamp, Hermodsvej 29, 8900 Randers, Danmark

(74) **Fuldmægtig:**
Plougmann, Vingtoft & Partners A/S, Sankt Annæ Plads 11, 1021 København K, Danmark

(54) **Benævnelse:**
Vindmøllevinge med svingningsdæmper

(57) **Sammendrag:**

Frembringelsen angår en vindmøllevinge med indbyggede svingningsdæmpere (2) bestående af en kasse (3) med et cirkulært element (5), der samvirker med kassens ene side (4), hvor siden (4) er udformet, så den danner et cirkulært udsnit, og hvor kassen (3) er placeret således, at nævnte side vender imod vingespidsen. Med denne frembringelse opnås en vindmøllevinge med svingningsdæmpere, der stiller små pladskrav. Derudover opnås en billig dæmper, der er let at montere i vingen, og som har en lang levetid.

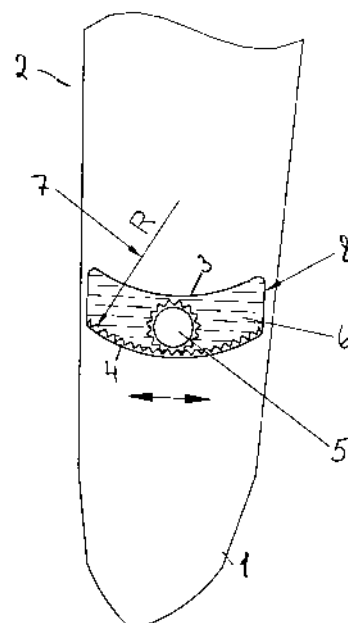


Fig. 2



(12) BRUGSMODELSKRIFT

Patentdirektoratet
TAASTRUP

Reg. brugsmodeL med prøvning

(21) **Ansøgningsnr.:** BA 1998 00275 (51) **Int.Cl.⁶:** F 03 D 1/06
 (22) **Indleveringsdag:** 1998-07-28
 (24) **Løbedag.:** 1998-07-28
 (41) **Alm. tilg. dato:** 1999-08-27
 (45) **Registreringsdato:** 1999-08-27
 (45) **Publiceringsdato:** 1999-08-27

(73) **BrugsmodeLindehaver:**
NEG Micon A/S, Alsvej 21, 8900 Randers, Danmark

(72) **Frembringer:**
Herman F. Veldkamp, Hermodsvej 29, 8900 Randers, Danmark

(74) **Fuldmægtig:**
Plougmann, Vingtoft & Partners A/S, Sankt Annæ Plads 11, 1021 København K, Danmark

(54) **Benævnelse:**
Vindmøllevinge med svingningsdæmper

(57) **Sammendrag:**
Frembringelsen angår en vindmøllevinge (1) med indbyggede svingningsdæmpere (3), hvor svingningsdæmperne (3) udgøres af et pendul (3), og hvor pendulets pivot (4) er fastgjort i et materiale (7), således at der ved bevægelse af pivoten (4) opstår friktion mellem materialet (7) og pendulet (3). Med denne frembringelse opnås en vindmøllevinge (1) med svingningsdæmpere (3), der stiller små pladskrav. Derudover opnås en billig dæmper, der er let at montere i vingen (1) og har en forholdsvis lang levetid.

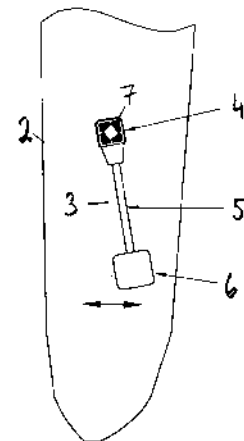


Fig. 2B



(12) BRUGSMODELSKRIFT

Patentdirektoratet
TAASTRUP

Reg. brugsmode med prøvning

(21) **Ansøgningsnr.:** BA 1998 00276 (51) **Int.Cl.⁶:** F 03 D 1/06
 (22) **Indleveringsdag:** 1998-07-28
 (24) **Løbedag.:** 1998-07-28
 (41) **Alm. tilg. dato:** 1999-08-27
 (45) **Registreringsdato:** 1999-08-27
 (45) **Publiceringsdato:** 1999-08-27

(73) **Brugsmodeindehaver:**
NEG Micon A/S, Alsvej 21, 8900 Randers, Danmark

(72) **Frembringer:**
Herman F. Veldkamp, Hermodsvej 29, 8900 Randers, Danmark

(74) **Fuldmægtig:**
Plougmann, Vingtoft & Partners A/S, Sankt Annæ Plads 11, 1021 København K, Danmark

(54) **Benævnelse:**
Vindmøllevinge med svingningsdæmper

(57) **Sammendrag:**
Frembringelsen angår en vindmøllevinge (1) med indbyggede svingningsdæmpere (4) bestående af et U-formet rør (3) indeholdende en væske (5). Med denne frembringelse opnås en vindmøllevinge med svingningsdæmpere, der stiller små pladskrav. Derudover har den en lang levetid, og den er vedligeholdelsesfri. Yderligere opnås en billig dæmper, der er let at montere i vingen.

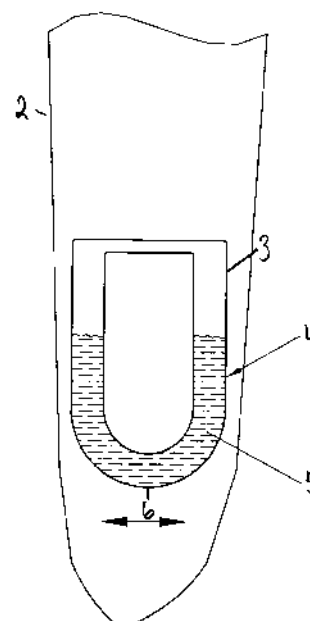


Fig. 2



(12) BRUGSMODELSKRIFT

Patentdirektoratet
TAASTRUP

Reg. brugsmodeL med prøvning

(21) **Ansøgningsnr.:** BA 1998 00418 (51) **Int.Cl.⁶:** B 65 F 1/12
 (22) **Indleveringsdag:** 1998-11-06
 (24) **Løbedag.:** 1998-11-06
 (41) **Alm. tilg. dato:** 1999-08-27
 (45) **Registreringsdato:** 1999-08-27
 (45) **Publiceringsdato:** 1999-08-27

(73) **BrugsmodeLindehaver:**
 Designit A/S, Klosterport 4, 8000 Århus C, Danmark;
 Jan W. Hansen ApS., Mejlgade 46 B, 8000 Århus C, Danmark;
 I/S VESTFORBRÆNDING, Ejbymosevej 219, 2600 Glostrup, Danmark

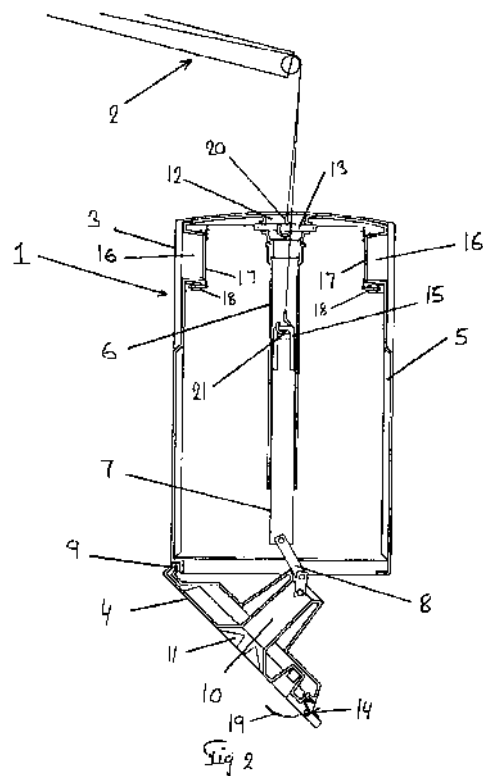
(72) **Frembringer:**
 Jan W. Hansen, Skovhusvej 2, 8240 Risskov, Danmark;
 Hans Jørgen Vesthardt, Jacob Adelborgsallé 2, 8240 Risskov, Danmark;
 Mikal Christian Jørgensen, Skolebakken 5 MZ. tv., 8000 Århus C, Danmark;
 Jacob Leth-Espensen, Frederiks Allé 127, 4. tv., 8000 Århus C, Danmark

(74) **Fuldmægtig:**
 Hofman-Bang & Boutard, Lehmann & Ree A/S, Ryesgade 3, 8100 Århus C, Danmark

(54) **Benævnelse:**
 Indsamlingsbeholder

(57) **Sammendrag:**

Frembringelsen angår en indsamlingsbeholder til eksempelvis flasker eller aviser, der består af en topdel (3), en bunddel (4) og et svøb (5), hvor beholderen er af den type der har et indkast (16), hvor beholderens bunddel (4) er sidehængslet til svøbet (5), hvor beholderen har en eller flere anhug for tilkobling af en løfte anordning og hvor der i beholderen er midler der muliggør åbning af bunddelen (4) i forbindelse med tømning af indsamlingsbeholderen, disse midler udgøres af en løftestang (7) med et anhug (15) placeret i løftestangens øverste del, hvor løftestangens nederste del er forbundet til beholderens bunddel (4) via et knækled (8) og hvor knækledet (8) består af et eller flere om hinanden svingbare led.





(12) BRUGSMODELSKRIFT

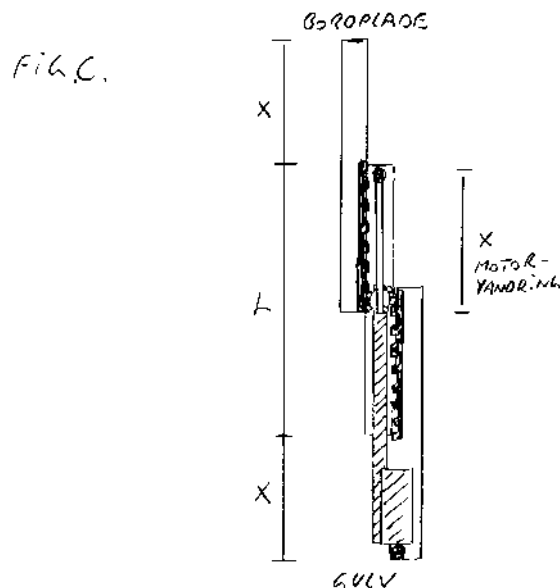
Patentdirektoratet
TAASTRUP

- (21) **Ansøgningsnr.:** BA 1998 00468 (51) **Int.Cl.⁶:** A 47 B 9/00; A 47 B 9/06;
A 47 B 9/20
- (22) **Indleveringsdag:** 1998-12-11
- (24) **Løbedag.:** 1998-12-11
- (41) **Alm. tilg. dato:** 1999-08-27
- (45) **Registreringsdato:** 1999-08-27
- (45) **Publiceringsdato:** 1999-08-27
- (73) **Brugsmodeleindehaver:**
Henrik Lehm, Hjørringvej 183, 9400 Nørresundby, Danmark
- (72) **Frembringer:**
Henrik Lehm, Hjørringvej 183, 9400 Nørresundby, Danmark

- (54) **Benævnelse:**
Højderegulerbar synkronmekanisme til PC-arbejdsborde

- (57) **Sammendrag:**

Denne frembringelse angår en højdejusterbar mekanisme / søjle til brug i forbindelse med PC-/arbejdsborde samt handicaphjælpemidler. Det nye ved frembringelsen er, at man ved hjælp af almindelige udtrækskiler bestående af tre led (skinner), indbyrdes forbundet med tandstænger og et tandhjul eller en kæde / rem, kan hæve og sænke en søjle langs en lodret akse med en vandrings som er dobbelt så stor og hurtig som vandrings på den påmonterede motor / gascylinder.





(12) BRUGSMODELSKRIFT

Patentdirektoratet
TAASTRUP

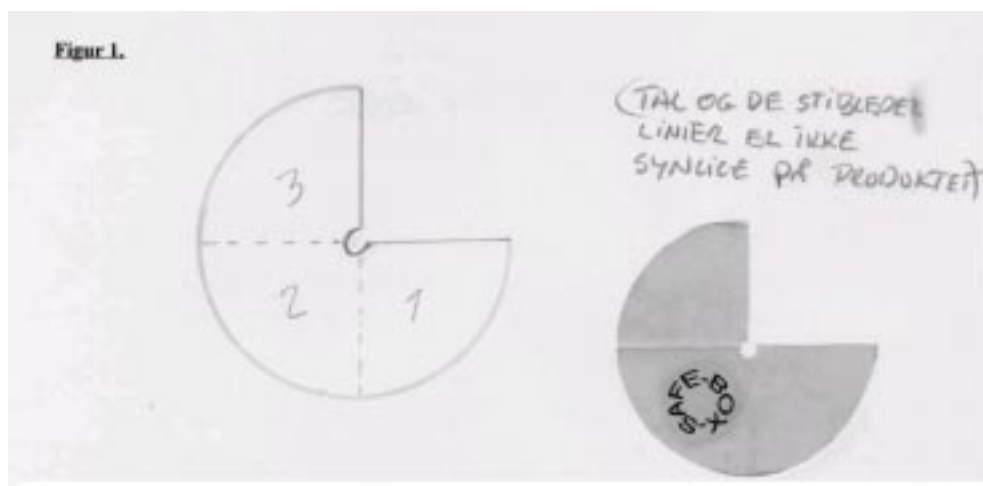
(21) **Ansøgningsnr.:** BA 1999 00034 (51) **Int.Cl.⁶:** B 65 D 5/44; G 09 F 3/02
(22) **Indleveringsdag:** 1999-01-26
(24) **Løbedag.:** 1999-01-26
(41) **Alm. tilg. dato:** 1999-08-27
(45) **Registreringsdato:** 1999-08-27
(45) **Publiceringsdato:** 1999-08-27

(73) **Brugsmodeleindehaver:**
Preben Nielsen, Ndr. Løkkebyvej 2, 5953 Tranekær, Danmark

(72) **Frembringer:**
Preben Nielsen, Ndr. Løkkebyvej 2, 5953 Tranekær, Danmark

(54) **Benævnelse:**
Etiket til at beskytte hjørner på pap/karton emballager

(57) **Sammendrag:**
Denne frembringelse angår en etikette, en trekvart cirkel med hul i midten, som ved anvendelse forstærker og beskytter hjørner, top og bund på pap/karton emballage og derved optimere emballagen brugstid og holdbarhed.





(12) BRUGSMODELSKRIFT

Patentdirektoratet

TAASTRUP

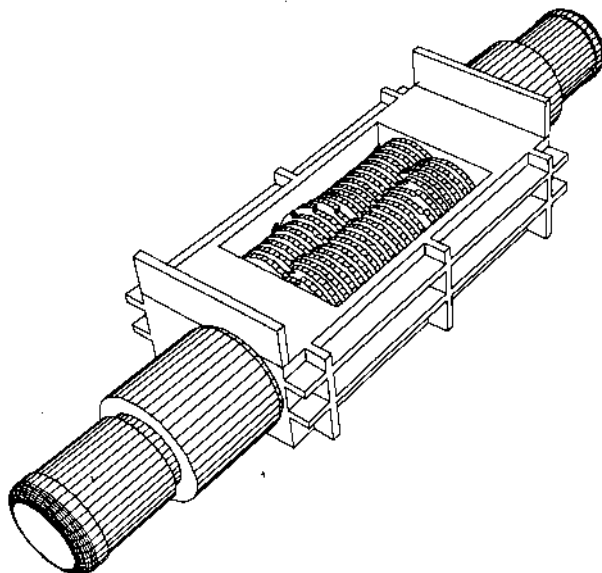
(21) **Ansøgningsnr.:** BA 1999 00053 (51) **Int.Cl.⁶:** B 02 C 4/28
(22) **Indleveringsdag:** 1999-02-05
(24) **Løbedag.:** 1999-02-05
(41) **Alm. tilg. dato:** 1999-08-27
(45) **Registreringsdato:** 1999-08-27
(45) **Publiceringsdato:** 1999-08-27

(73) **Brugsmodeleindehaver:**
Optibag System AB, Albacksvägen 8 Box 320 595 24 Mjölby, Sverige

(72) **Frembringer:**
Per Kierulff, Lundevej 8 Hove, 2765 Smørum, Danmark

(54) **Benævnelse:**
Neddeler med automatisk afkast af ikke neddelige genstande

(57) **Sammendrag:**
Denne frembringelse angår en neddeler med automatisk afkast af ikke neddelige genstande. Det nye ved denne frembringelse er, at ikke neddelige genstande automatisk afkastes via en afkastluge, idet arbejdstryk, rotationsretning samt afkastluge styres via tryktransmitter, eller lignende styringsanordning.
På den måde undgås det, at ikke neddelige genstande sætter sig fast eller beskadiger udstyret.



Figur 1.



(12) BRUGSMODELSKRIFT

Patentdirektoratet
TAASTRUP

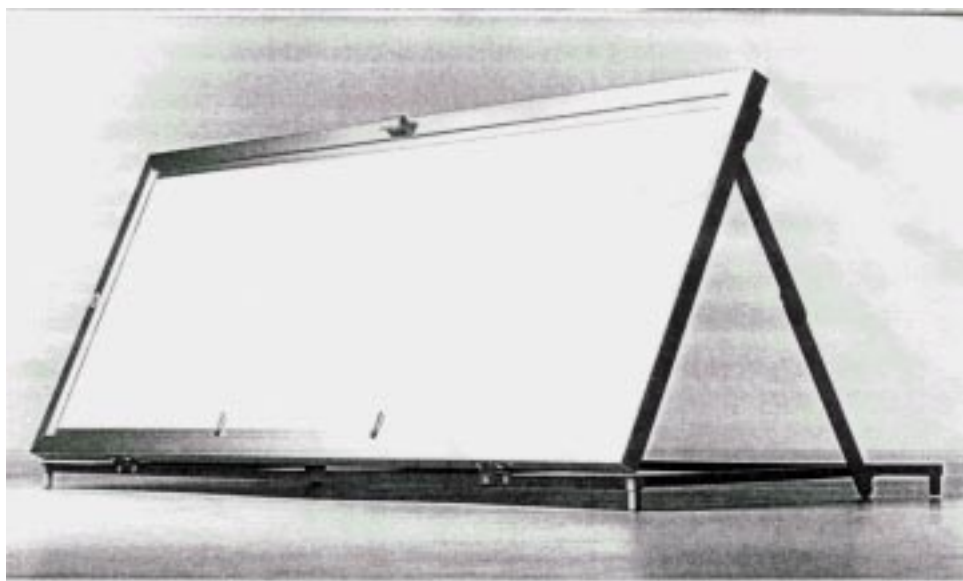
(21) **Ansøgningsnr.:** BA 1999 00077 (51) **Int.Cl.⁶:** A 47 B 23/00
(22) **Indleveringsdag:** 1999-02-23
(24) **Løbedag.:** 1999-02-23
(41) **Alm. tilg. dato:** 1999-08-27
(45) **Registreringsdato:** 1999-08-27
(45) **Publiceringsdato:** 1999-08-27

(73) **Brugsmodeleindehaver:**
Ables Care v/Erik Stenderup, Hjørtevej 27, 9200 Ålborg SV, Danmark

(72) **Frembringer:**
Erik Stenderup, Hjørtevej 27, 9200 Ålborg SV, Danmark

(54) **Benævnelse:**
Sengebord

(57) **Sammendrag:**
Det nye ved frembringelsen er de lette materialer, der er brugt, plus at pladen kan vippe til læsestilling. Desuden er der monteret læscheslag til blade og bøger. Pladen kan på grund af dens lette vægt lægges over sengen af een person. Der er endvidere lavet hul til ophængning af pladen på væg eller i skab. Bordpladen kan udskiftes ved brug af kun en umbraconøgle.





(12) BRUGSMODELSKRIFT

Patentdirektoratet

TAASTRUP

(21) **Ansøgningsnr.:** BA 1999 00098 (51) **Int.Cl.⁶:** F 41 G 1/54
 (22) **Indleveringsdag:** 1999-03-05
 (24) **Løbedag.:** 1999-03-05
 (41) **Alm. tilg. dato:** 1999-08-27
 (45) **Registreringsdato:** 1999-08-27
 (45) **Publiceringsdato:** 1999-08-27

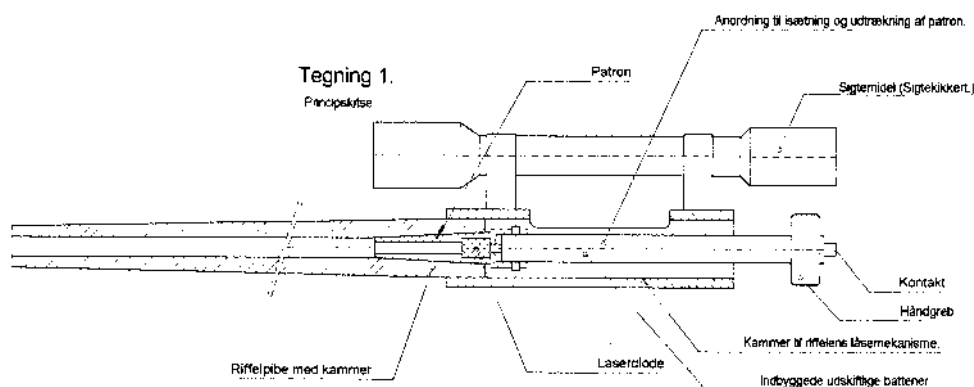
(73) **Brugsmodeleindehaver:**
 Preben Munch Pedersen, Bækkelundsvej 25 B, 8240 Risskov, Danmark

(72) **Frembringer:**
 Preben Munch Pedersen, Bækkelundsvej 25 B, 8240 Risskov, Danmark

(54) **Benævnelse:**
 Laserpatron til kontrol og justering af sigtemidler

(57) **Sammendrag:**
 Instrument til kontrol og justering, af sigtemidler til jagt og sportsskytte rifler, med en patron udformet efter riflens kaliber med indbygget laserdioder, som udsender en koncentreret lysstråle koncentrisk med riffelpiben. Medhørende desuden en anordning med indbyggede udskiftlige batterier og trykkontakt, til udtrækning og isætning af patronen.

Laserpatron til kontrol og justering af sigtemidler.





(12) BRUGSMODELSKRIFT

Patentdirektoratet
TAASTRUP

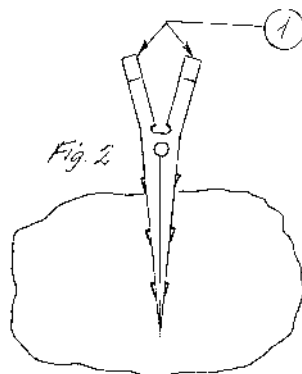
(21) **Ansøgningsnr.:** BA 1999 00136 (51) **Int.Cl.⁶:** A 47 J 43/00
 (22) **Indleveringsdag:** 1999-03-25
 (24) **Løbedag.:** 1999-03-25
 (41) **Alm. tilg. dato:** 1999-08-27
 (45) **Registreringsdato:** 1999-08-27
 (45) **Publiceringsdato:** 1999-08-27

(73) **Brugsmodeleindehaver:**
Ib Ruben Rasmussen, Århusvej 59, 8900 Randers, Danmark

(72) **Frembringer:**
Ib Ruben Rasmussen, Århusvej 59, 8900 Randers, Danmark

(54) **Benævnelse:**
Føleredskab t. bagekartofler m.m.

(57) **Sammendrag:**
Denne frembringelse angår et føleredskab til anvendelse ved tilberedning (bagning) af kartofler og lignende i microovn, på grill eller ved lejrbrål eller til kontrol af stoffer, som ved opvarmning skal opnå en ønsket grad af flydende konsistens. Konstruktionen er meget enkel, og redskabet fylder meget lidt og er derfor let at medbringe f.eks. på camping o.l.. Redskabet kan fremstilles i forskellige materialer alt efter opgavernes art, og det er således udformet, at det ved mekanisk formændring viser, hvornår emnerne er færdighagte / stofferne har den ønskede konsistens (ved at ligene pos. 1 fig. 3 når sammen), og det er derfor uafhængig af tilført energi (f. eks. batteristrom).



Benene klæmmes sammen
og føleren stikkes i øret.



(12) BRUGSMODELSKRIFT

Patentdirektoratet

TAASTRUP

(21) **Ansøgningsnr.:** BA 1999 00137 (51) **Int.Cl.⁶:** E 04 B 7/20; B 32 B 5/18
 (22) **Indleveringsdag:** 1999-03-25
 (24) **Løbedag.:** 1999-03-25
 (41) **Alm. tilg. dato:** 1999-08-27
 (45) **Registreringsdato:** 1999-08-27
 (45) **Publiceringsdato:** 1999-08-27

(73) **Brugsmodeleindehaver:**
 Thomas Haahr, Plutonvej 12, 9210 Ålborg SØ, Danmark

(72) **Frembringer:**
 Thomas Haahr, Plutonvej 12, 9210 Ålborg SØ, Danmark

(54) **Benævnelse:**
 Sandwichelement som tagdækning

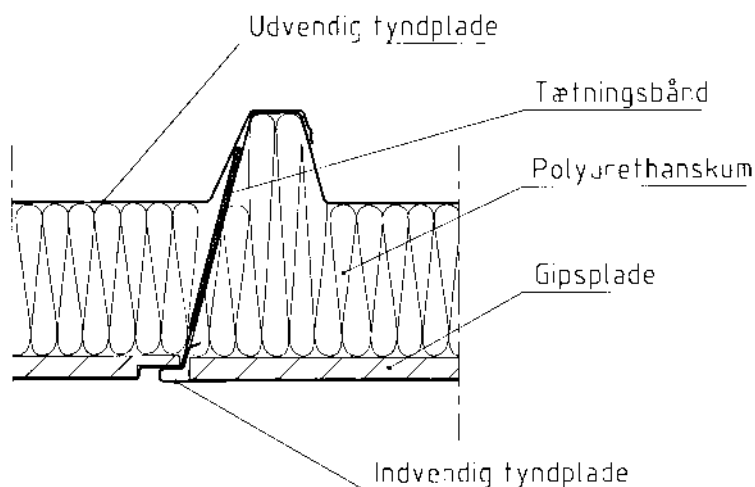
(57) **Sammendrag:**

Denne frembringelse angår anvendelse af sandwichelementer som tagdækning, hvor der stilles krav til brandbeskyttelse af polyurethanskum anvendt i tagdækninger.

Kendetegnet for sandwichelementerne er, at der imellem den inderste tyndplade og skumkernen er fastholdt en gipsplade. Gipspladen virker brandbeskyttende imod skumkernen.

Konstruktionen forbedrer muligheden for at anvende sandwichelementer med en kerne af polyurethanskum som tagdækning, hvor der stilles brandkrav til anvendelse af polyurethanskum i tagdækninger.

Fig. 1





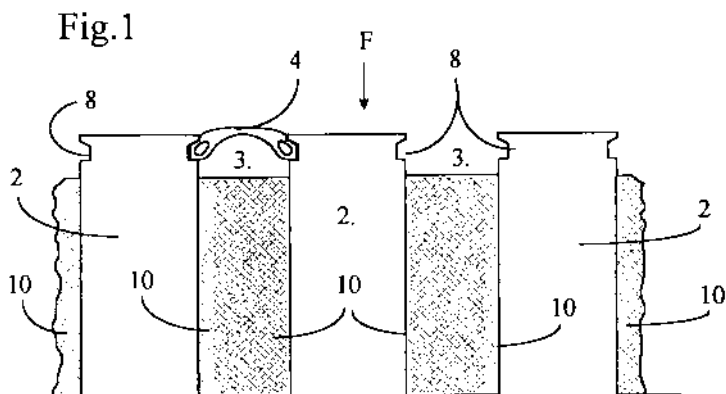
(12) BRUGSMODELSKRIFT

Patentdirektoratet
TAASTRUP

- (21) **Ansøgningsnr.:** BA 1999 00139 (51) **Int.Cl.⁶:** H 02 K 3/493
 (22) **Indleveringsdag:** 1999-03-26
 (24) **Løbedag.:** 1999-03-26
 (41) **Alm. tilg. dato:** 1999-06-27
 (45) **Registreringsdato:** 1999-08-27
 (45) **Publiceringsdato:** 1999-08-27
- (30) **Prioritetsoplysninger:**
1998-03-27 CH 0744/98
- (73) **Brugsmodeleindehaver:**
Mavilor Systemes S.A., c/o P. Wolhauser Place de Notre Dame, 162 CH-1700 Fribourg, Schweiz
- (72) **Frembringer:**
José Antonio Benito Izquierdo, P. Manuel Girona, 49 4 2a E-08034 Barcelona, Spanien
- (74) **Fuldmægtig:**
Budde, Schou & Ostenfeld A/S, Vestergade 31, 1456 København K, Danmark

- (54) **Benævnelse:**
Notdel i en elektromotor og fremgangsmåde ved fremstilling af denne del

- (57) **Sammendrag:**
Frembringelsen angår en notdel i en elektromotor med permanente magneter, som kan udgøre rotor eller stator i motoren, og hvori noterne (3) er dækkede, i det mindste i en del af deres længde, af broformede emner (4) i et magnetisk materiale. Disse broformede emner er udformet af en samling plader og er fastgjort til takkerne (12), som afgrænser hver not, de virker ved en delvis magnetisk lukning mellem to takke.



(12) **BRUGSMODELSKRIFT**

Patentdirektoratet

TAASTRUP

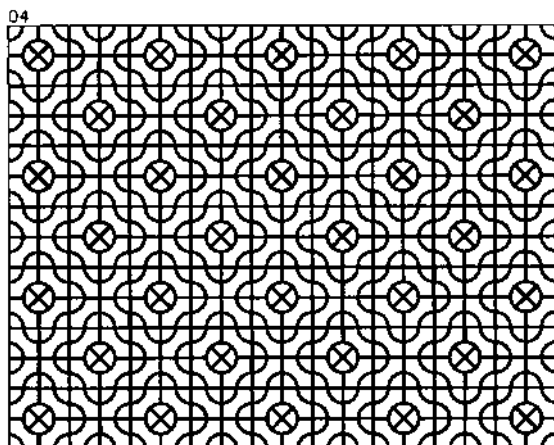
(21) **Ansøgningsnr.:** BA 1999 00140 (51) **Int.Cl.⁶:** E 01 C 5/06
(22) **Indleveringsdag:** 1999-03-26
(24) **Løbedag.:** 1999-03-26
(41) **Alm. tilg. dato:** 1999-08-27
(45) **Registreringsdato:** 1999-08-27
(45) **Publiceringsdato:** 1999-08-27

(73) **Brugsmodeleindehaver:**
Unicon Beton A/S, Køgevej 172, 4000 Roskilde, Danmark

(72) **Frembringer:**
Esben Mølgaard, Tousvej 88, 8230 Åbyhøj, Danmark

(54) **Benævnelse:**
Beton-belægningssten

(57) **Sammendrag:**
Beton-belægningssten med ny geometrisk udformning besående af to forskellige geometrier som er ny ved, at den fremkommer ved at dele et kvadrat op i to diagonalt placerede kvartcirkler, med radius på den halve sidelængde i kvadratet, og kvadratets resterende del efter at kvartcirklerne er trukket fra.
Produktets geometri gør det muligt at lægge beton-belægningsstenen i mange vidt forskellige læggemønstre, samt at anvende det samme produkt som betonbelægning med græsareal eller betonbelægning med mulighed for nedsivning af overfladevand.





(12) BRUGSMODELSKRIFT

Patentdirektoratet
TAASTRUP

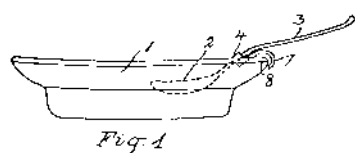
(21) **Ansøgningsnr.:** BA 1999 00147 (51) **Int.Cl.⁶:** A 47 G 21/14
(22) **Indleveringsdag:** 1999-04-06
(24) **Løbedag.:** 1999-04-06
(41) **Alm. tilg. dato:** 1999-08-27
(45) **Registreringsdato:** 1999-08-27
(45) **Publiceringsdato:** 1999-08-27

(73) **Brugsmodeleindehaver:**
Mr. Innovation, Bregnevej 9, 1.3, 5220 Odense SØ, Danmark

(72) **Frembringer:**
Michael Rasmussen, Bregnevej 9, 1.3., 5220 Odense SØ, Danmark

(54) **Benævnelse:**
Bestikholder

(57) **Sammendrag:**
Denne frembringelse angår en bestikholder udformet som en ring. Der benyttes et elastisk materiale, fx gummi. Om elasticiteten gælder det, at bestikholderen er elastisk nok til at den kan strækkes idet den monteres på bestikket, og at bestikholderen er stiv nok til at kunne klemme om bestikket og derved forhindre, at bestikholderen glider af.





(12) BRUGSMODELSKRIFT

Patentdirektoratet

TAASTRUP

(21) **Ansøgningsnr.:** BA 1999 00178 (51) **Int.Cl.⁶:** A 61 J 7/00
 (22) **Indleveringsdag:** 1999-04-29
 (24) **Løbedag.:** 1999-04-29
 (41) **Alm. tilg. dato:** 1999-08-27
 (45) **Registreringsdato:** 1999-08-27
 (45) **Publiceringsdato:** 1999-08-27

(73) **Brugsmodeleindehaver:**
 Arne Østerby, Stavensbølgade 56 , 6440 Augustenborg, Danmark

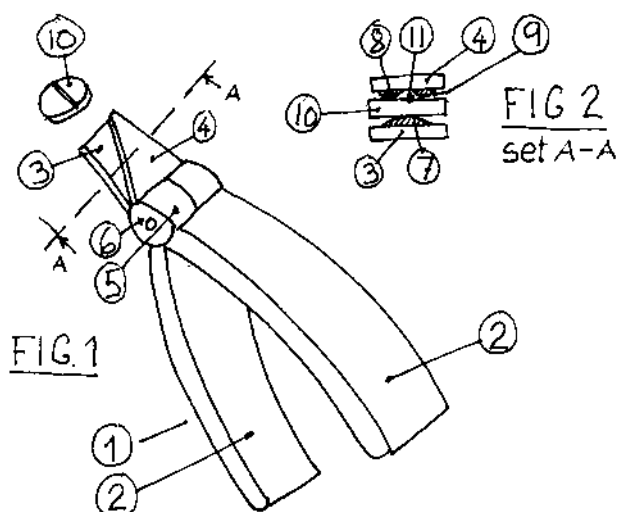
(72) **Frembringer:**
 Arne Østerby, Stavensbølgade 56 , 6440 Augustenborg, Danmark

(54) **Benævnelse:**
 Tabletdeler

(57) **Sammendrag:**

Denne frembringelse angår en tabletdeler til brug ved deling af tabletter især med delekærv. Det nye ved frembringelsen udgøres af, at tabletdeleren er udformet som en tang. På tangens indvendige flade kæber er monteret en henholdsvis to bakker i et materiale med stor gnidningsmodstand. Ved klemning af en tablet mellem de to sæt klemmebakker opnås, at tabletten knækker ved delekærven eller uden delekærv fortrinsvis på midten.

TABLETDELER





(12) BRUGSMODELSKRIFT

Patentdirektoratet
TAASTRUP

(21) **Ansøgningsnr.:** BA 1999 00227 (51) **Int.Cl.⁶:** A 63 B 33/00
 (22) **Indleveringsdag:** 1999-06-04
 (24) **Løbedag.:** 1999-06-04
 (41) **Alm. tilg. dato:** 1999-08-27
 (45) **Registreringsdato:** 1999-08-27
 (45) **Publiceringsdato:** 1999-08-27

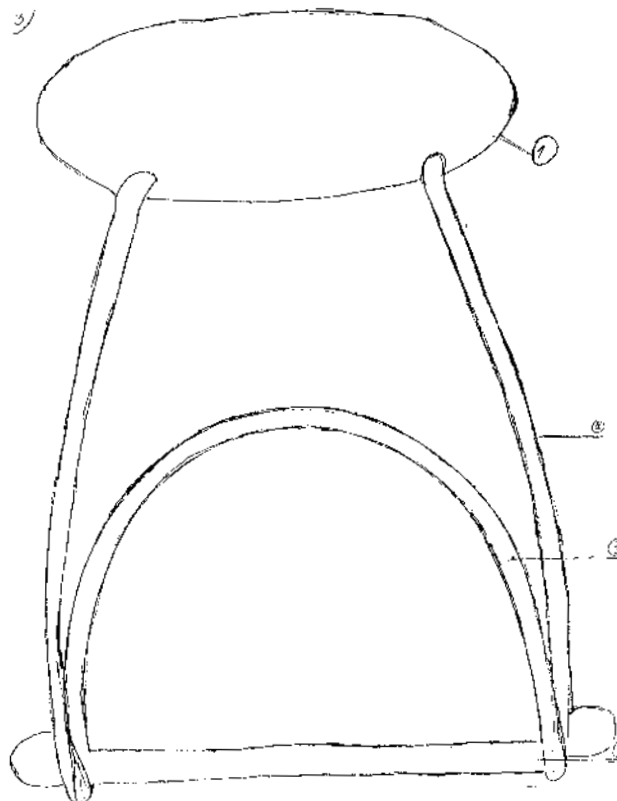
(73) **Brugsmodeleindehaver:**
Vivi Hansen, Knuds Alle 10, 4400 Kalundborg, Danmark

(72) **Frembringer:**
Vivi Hansen, Knuds Alle 10, 4400 Kalundborg, Danmark

(54) **Benævnelse:**
Spejl til rygsvømning

(57) **Sammendrag:**

Denne frembringelse omhandler et hjælpemiddel til personer der rygsvømmer f.eks. pga. helbredsmæssige årsager. Ved hjælp af spejlet kan de dermed orientere sig bagud og til siderne i forhold til andre svømmere, bassinkant, bølner, afstand til Strand/kyst m.m.



1. Spejl
 2. Holder
 3. Hovedbøjle
 4. Elastisk bånd

ÆNDRERE

BRUGSMODELREGISTRERINGER



(12) BRUGSMODELSKRIFT

Patentdirektoratet
TAASTRUP

Ændret reg. brugsmode med prøvning

(21) **Ansøgningsnr.:** BA 1997 00150 (51) **Int.Cl.:** A 01 C 23/00
 (22) **Indleveringsdag:** 1997-04-07
 (24) **Løbedag.:** 1997-04-07
 (41) **Alm. tilg. dato:** 1997-06-27
 (45) **Registreringsdato:** 1997-06-27
 (45) **Publiceringsdato:** 1999-08-27

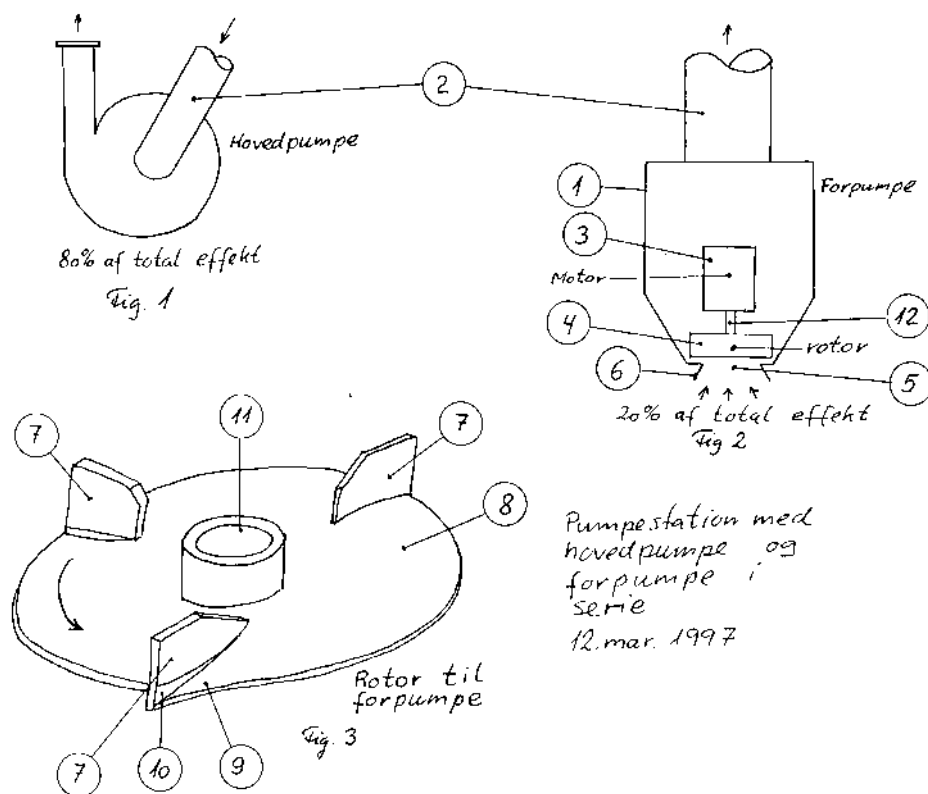
(73) **Brugsmodeindehaver:**
Henrik Hoffmann, Stormsgårdvej 42, 6372 Bylderup-Bov, Danmark

(72) **Frembringer:**
Henrik Hoffmann, Stormsgårdvej 42, 6372 Bylderup-Bov, Danmark

(54) **Benævnelse:**
Serieforbundet hoved og forpumpe

(57) **Sammendrag:**

Denne frembringelse angår en pumpestation til brug i forbindelse med fyldning og tomning af tanke til stationær og mobil anvendelse. Det nye ved frembringelsen udgøres af, at for- og hovedpumpe er koblet i serie, og at forpumpe er monteret for enden af sugeslangen. Der opnås herved høje pumpevirkningsgrader, så almindelige traktorer kan klare store pumpekapaciteter. Som noget nyt muliggør omstilling på 3-vejsventiler valg mellem transport af gylle til anden opbevaring og til spredning på mark.



OMTRYK



(12) BRUGSMODELANSØGNING

Patentdirektoratet
TAASTRUP

Almindeligt tilgængelig
Omtryk bkg. den 1999-08-27

- (21) **Ansøgningsnr.:** BA 1999 00226 (51) **Int.Cl.:** A 22 C 25/16
 (22) **Indleveringsdag:** 1999-06-03
 (24) **Løbedag.:** 1999-03-30
 (41) **Alm. tilg. dato:** 1999-06-03
 (45) **Publiceringsdato:** 1999-08-27
- (30) **Prioritetsoplysninger:**
1998-04-01 DK PA 1998 00463
- (86) **International ansøgningsnummer:**
PCT/DK99/00188
- (71) **Brugsmodelansøger:**
KAJ OLESEN, NYMINDEGABVEJ 351, 6830 Nørre-Nebel, Danmark
- (72) **Frembringer:**
KAJ OLESEN, NYMINDEGABVEJ 351, 6830 Nørre-Nebel, Danmark
- (74) **Fuldmægtig:**
Internationalt Patent-Bureau, Høje Taastrup Boulevard 23, 2630 Tåstrup, Danmark

- (54) **Benævnelse:**
Apparat til udtrækning af fiskeben

(57) **Sammendrag:**

Apparatet er navnlig til udtrækning af nerveben fra en flækket og/eller fileteret fisk (7), og omfatter en fiskebensudtrækkende enhed (1) med et drevet, roterbart element (2), som bærer benindgribende organer (3), og et modholdsorgan (4) nær det roterbare element (2) for samvirke med de benindgribende organer (3). Den benudtrækkende enhed (1) er bevægeligt og delvis aflastet ophængt over en transportør (5) til fremføring af fisk (7).

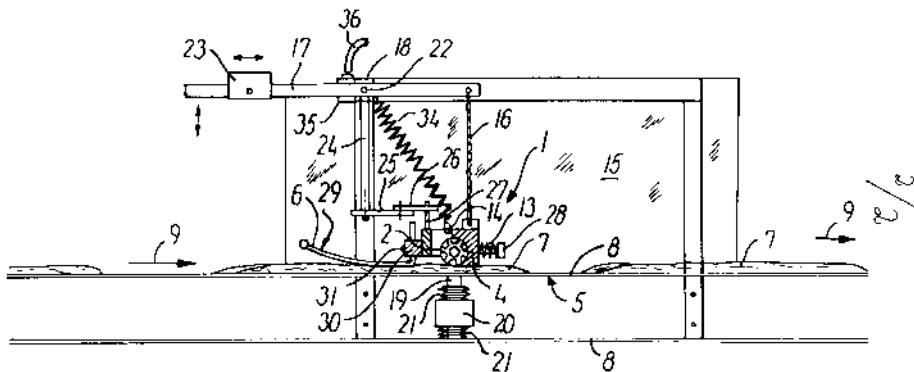


FIG. 2

Fornyelse af brugsmodeller

Fornyelse af registreringer foretaget i medfør af lov nr. 130 af 26. februar 1992.

(10) Publ.nr.	Gyldig til	(10) Publ.nr.	Gyldig til
DK 1992 00136	2002-09-14		
DK 1992 00258	2002-11-17		
DK 1992 00317	2003-01-08		
DK 1993 00039	2003-01-19		
DK 1993 00082	2003-02-10		
DK 1993 00171	2003-03-24		
DK 1993 00378	2003-08-20		
DK 1993 00457	2002-11-02		
DK 1995 00435	2001-11-10		
DK 1995 00444	2001-11-16		
DK 1995 00451	2001-11-23		
DK 1996 00026	2002-01-19		
DK 1996 00063	2002-02-22		
DK 1996 00156	2002-05-08		
DK 1996 00159	2002-04-22		
DK 1996 00247	2002-04-16		
DK 1996 00260	2002-08-02		
DK 1996 00269	2002-08-14		
DK 1996 00277	2002-08-22		

Liste over registrerede brugsmødeller, der er ophævede. Listen er i publiceringsnummerorden

- (10) **Publicerings nr:** DK 1997 00004 U3 **Int.Cl.⁶:** A 61 K 7/16; A 61 K 7/26
(21) **Ansøgningsnr:** BA 1997 00004
(22) **Indleveringsdag:** 1997-01-06
(45) **Registreringsdato:** 1997-03-14
- (73) **Indehaver:**
Henning Sørensen, Rantzausgade 40, 9000 Ålborg, Danmark;
CNC Promotion A/S Henning Sørensen, Rantzausgade 40, 9000 Ålborg, Danmark
- (54) **Benævnelse:**
Xylitol-drops, Xylitol-drops tandpleje, kandis, konfektur
-

Ophørte brugsmodelregistreringer

(10) Publ.nr.	Ophørsdato	(10) Publ.nr.	Ophørsdato
DK 1992 00085	1998-09-18		
DK 1995 00466	1998-12-06		
DK 1995 00482	1998-12-29		
DK 1992 00114	1998-09-01		
DK 1992 00155	1998-09-25		
DK 1992 00278	1998-09-29		
DK 1992 00206	1998-10-22		
DK 1992 00306	1998-12-11		
DK 1995 00417	1998-10-25		
DK 1995 00412	1998-11-06		
DK 1996 00006	1999-01-03		

Prisliste

Pr. 1. juli 1999

Patenter

Supplerende beskyttelsescertifikater

Brugsmodeller

Mønstre (design)

Chips (halvledertopografier)

Vare- og fællesmærker

Skorstensmærker og kontorflag

Kommunevåbener og -segl

Publikationer

Erhvervsservice

Kopiservice

Kurser og foredrag

Prisliste vedr. internationale ansøgninger (PCT) og europæiske patentansøgninger (EPK) samt vedr. ansøgninger om international varemærkeregistrering og EU-varemærkeregistrering kan fås ved henvendelse til direktoratet

Erhvervsministeriet

Patentdirektoratet

Helgeshøj Allé 81
2630 Taastrup
Telefon 43 50 80 00
Telefax 43 50 80 01
Postgiro 8 98 99 23

E-mail: Patentdirektoratet@dkpto.dk
web: www.dkpto.dk

Patenter

kr.

1. **Ansøgningsgebyr**
 - a. Grundgebyr 3000,00
 - b. Tillægsgebyr for hvert patentkrav ud over 10 300,00
2. **Gebyrer for nyhedsundersøgelse af international type (PL §9)**
 - I Når den svenske patentmyndighed er nyhedsundersøgende:
 - a. Grundgebyr 7.090,00
 - b. Tillægsgebyr for hvert krav ud over 10 115,00
 - c. Ekspeditionsgebyr 500,00
 - II Når Den Europæiske Patentmyndighed er nyhedsundersøgende:
 - a. Grundgebyr
 1. For en prioritetsgivende ansøgning 7.090,00
 2. I alle andre tilfælde 11.120,00
 - b. Ekspeditionsgebyr 500,00
3. **Gebyr for senere indlevering af dansk oversættelse af international ansøgning.** 1100,00
4. **Genoptagelsesgebyr.** 700,00
5. **Patentmeddelelsesgebyr**
 - a. Grundgebyr 2850,00
 - b. Tillægsgebyr for hver side ud over 35 sider 80,00
 - c. Tillægsgebyr for hvert patentkrav, for hvilket der ikke er betalt ansøgningsgebyr 300,00
6. **Gebyr for publicering af oversættelser af europæiske patentskrifter**
 - a. Grundgebyr 2550,00
 - b. Tillægsgebyr for hver side ud over 35 sider 80,00
7. **Gebyr for publicering af ændrede danske patentskrifter**
 - a. Grundgebyr 2850,00
 - b. Tillægsgebyr for hver side ud over 35 sider 80,00
8. **Gebyr for publicering af ændrede oversættelser af europæiske patentskrifter**
 - a. Grundgebyr 2550,00
 - b. Tillægsgebyr for hver side ud over 35 sider 80,00
9. **Genoprettelsesgebyr.** 3000,00
10. **Årsgebyrer**
 1. gebyrår 500,00
 2. gebyrår 500,00
 3. gebyrår 500,00
 4. gebyrår 1000,00
 5. gebyrår 1150,00
 6. gebyrår 1300,00
 7. gebyrår 1500,00
 8. gebyrår 1700,00
 9. gebyrår 1900,00
 10. gebyrår 2150,00
 11. gebyrår 2400,00
 12. gebyrår 2650,00
 13. gebyrår 2900,00
 14. gebyrår 3150,00
 15. gebyrår 3400,00
 16. gebyrår 3650,00
 17. gebyrår 3900,00
 18. gebyrår 4200,00
 19. gebyrår 4500,00
 20. gebyrår 4800,00
11. **Gebyr for fremsættelse af indsigelse.** 2000,00
12. **Gebyr for administrativ omprøvning.** 7000,00
13. **Klagegebyr.** 8000,00

Årsgebyrer, der betales senere end forfaldsdag, forhøjes med 20%.
Gebyret skal være betalt inden 6 måneder efter forfaldsdagen.

Ovennævnte priser skal ikke tillægges moms

Supplerende beskyttelsescertifikater

kr.

1. **Ansøgningsgebyr.** 3000,00
2. **Genoptagelsesgebyr.** 600,00
3. **Genoprettelsesgebyr.** 3000,00
4. **Årsgebyr pr. påbegyndt gebyrår** 4800,00

Årsgebyrer, der betales senere end forfaldsdag, forhøjes med 20%.
Gebyret skal være betalt inden 6 måneder efter forfaldsdagen.

5. **Gebyr for administrativ omprøvning.** 1500,00
6. **Klagegebyr.** 4000,00

Der skal betales et gebyr på 7000 kr. for eventuel omprøvning af grundpatentet

Ovennævnte priser skal ikke tillægges moms

Brugsmodeller

kr.

1. **Ansøgningsgebyr.** 2000,00
2. **Gebyr for senere indlevering af dansk oversættelse af international ansøgning.** 1100,00
3. **Genoptagelsesgebyr.** 400,00
4. **Fornylsesgebyrer**
 - For 1. periode 2000,00
 - For 2. periode 3000,00
5. **Gebyr for prøvning før eller efter registrering.** 4000,00
6. **Gebyr for behandling af anmodning om udslættelse.** 2000,00
7. **Gebyr for bekendtgørelse af ændret registrering og publicering af ændret formulering.** 1100,00
8. **Klagegebyr.** 5000,00

Fornylsesgebyrer, der betales efter udløbet af den pågældende registreringsperiode, forhøjes med 20%.

Ovennævnte priser skal ikke tillægges moms

Chips (halvledertopografier)

kr.

1. **Ansøgningsgebyr.** 1500,00
2. **Gebyr for behandling af anmodning af overførelse af ansøgning om registrering.** 1000,00
3. **Klagegebyr.** 4000,00

Ovennævnte priser skal ikke tillægges moms

Mønstre (design)

1. Ansøgningsgebyr kr. 1300,00

Tillægsgebyrer:

- a. Ved samregistrering for hvert mønster ud over det første 800,00
b. For bekendtgørelse af hver afbildning ud over den første 400,00

2. Genoptagelsesgebyr 200,00

3. Fornyelsesgebyr 2200,00

Tillægsgebyr ved fornyelse:

Ved samregistrering for hvert mønster ud over det første 1100,00

Fornyelsesgebyrer inkl. tillægsgebyr, der betales efter udløbet af den pågældende registreringsperiode, forhøjes med 20%.

4. Klagegebyr 4000,00

Ovennævnte priser skal ikke tillægges moms

Vare- og fællesmærker

1. Ansøgningsgebyr kr. 2350,00

- a. Grundgebyr 2350,00
b. Tillægsgebyr for hver klasse ud over 3 600,00
Der er i alt 42 klasser

2. Gebyr for videreførelse af Madrid-Protokol-registrering som dansk vare- eller fællesmærke-ansøgning 1500,00

3. Fornyelsesgebyr
a. Grundgebyr 2800,00
b. Tillægsgebyr for hver klasse ud over 3 600,00

Fornyelsesgebyrer inkl. tillægsgebyr, der betales efter udløbet af den pågældende registreringsperiode, forhøjes med 20%.

4. Gebyr for anmodning om deling af en ansøgning eller en registrering for hver udskilt ansøgning eller registrering 2000,00

5. Gebyr for fremsættelse af indsigelse 2500,00

6. Gebyr for administrativ ophævelse 2500,00

7. Klagegebyr 4000,00

8. Gebyr for underretning til indehaver af varemærkerettighed
Årligt gebyr 1400,00

Ovennævnte priser skal ikke tillægges moms

Skorstensmærker og kontorflag

1. Ansøgningsgebyr kr. 2000,00

Ovennævnte pris skal ikke tillægges moms

Kommunevåbener og -segl

1. Ansøgningsgebyr kr. 2000,00

Ovennævnte pris skal ikke tillægges moms

Publikationer

1. Årsabonnement kr.

- a. Dansk Patenttidende 1000,00
b. Patentskrifter
– på papir 8000,00
– på CD-ROM (ESPACE-DK) 5000,00
c. Dansk Patentregister 400,00
d. Sammendrag af almindeligt tilgængelige danske patentansøgninger
– Alle sektioner 8000,00
– sektion A 1600,00
– sektion B 1600,00
– sektion C07 + C12 1600,00
– sektion C, resten 900,00
– sektion D 500,00
– sektion E 900,00
– sektion F 900,00
– sektion G 900,00
– sektion H 900,00
e. Oversættelser af EP-skrifter 8000,00
f. Dansk Brugsmodeltidende 600,00
g. Brugsmodelskrifter 8000,00
h. Dansk Varemærketidende 1000,00
i. Dansk Varemærkeregister 200,00
j. Varemærke-særtidende med §13-afslag 100,00
k. Varemærkeindsigelsestidende 200,00
l. Nye danske varemærkeansøgninger, ugeliste 450,00
m. Dansk Mønstertidende 600,00
n. Dansk Mønsterregister 200,00
o. Patenthåndbog, ved tegning af abonnement 500,00
– løbblade hertil, pr. side 10,00
p. Brugsmodelhåndbog, ved tegning af abonnement 500,00
– løbblade hertil, pr. side 10,00
q. Ankenævnskendelser
– alle kendelser 4200,00
– kendelser/patent- og brugsmodelområdet 2000,00
– kendelser/vare- og fællesmærkeområdet 2000,00
– kendelser/mønster og chipsområdet 400,00

Abonnementer tillægges porto

2. Løssalg

- a. Dansk Patenttidende 40,00
b. Dansk Patentregister 400,00
c. Sammendrag af alm. tilgængelige patentansøgninger 30,00
d. Dansk Varemærketidende 40,00
e. Dansk Varemærkeregister 200,00
f. Varemærke-særtidende med §13-afslag 100,00
g. Varemærkeindsigelsestidende 200,00
h. Varemærkeindsigelsestidende, udk. 1995 300,00
i. Dansk Mønstertidende 40,00
j. Dansk Mønsterregister 200,00
k. Dansk Brugsmodeltidende 40,00
l. Sammendrag af alm. tilgængelige brugsmodelansøgninger 30,00
m. Fremlæggelses- og patentskrifter på CD-ROM (ESPACE-DK)
– 1993-1998, pr. årgang 5000,00
– 1990-1992, pr. årgang 2000,00

Ovennævnte priser skal ikke tillægges moms

Fremlæggelses-, patent- og brugsmodelskrifter samt oversættelser af EP-skrifter leveres til gældende kopipris

3. Love og bekendtgørelser
vedr. industriel ejendomsret 12,00-33,00

4. Andre publikationer
a. Varemærkeklassifikation
– alfabetisk liste 500,00
– klassedelt liste 400,00
b. Mønsterklassifikation 35,00
– ændringer og tilføjelser hertil 15,00

5. "Fra væsen til virksomhed", Danske patenter gennem 100 år (fås på dansk og engelsk), inkl. moms 195,00

Ovennævnte priser tillægges moms, hvis andet ikke er angivet

Erhvervsservice

1. Timepris*	kr. 750,00
2. Løbende overvågninger	
a. Konkurrentovervågning Første søgning inkl. oprettelse af søgeprofil og levering af op til 40 nyeste referencer	2000,00
Overvågningskørsel pr. gang efter tilbud	
b. Overvågning af ansøgninger Overvågning af dansk patent-, brugsmodel-, mønster- eller varemærkansøgning sammensættes af: Pris pr. år	350,00
Pris pr. meddelelse	350,00
c. Øvrige overvågninger beregnes efter timepris Hertil skal lægges evt. online-udgifter	
3. Navneundersøgelser*	
a. International undersøgelse af patentrektigheder i 1-2 navne inkl. op til 40 referencer	2000,00
Yderligere referencer, pr. reference	16,00
Yderligere navne, pr. navn	700,00
b. Undersøgelse af patent- og brugsmodelrettigheder med gyldighed for Danmark i 1-2 navne	1500,00
Yderligere navne, pr. navn	350,00
c. Øvrige navneundersøgelser beregnes efter timepris Hertil skal lægges evt. online-udgifter	
4. Patentfamilieundersøgelser og statusundersøgelser*	
a. Patentfamilieundersøgelse	800,00
b. Patentfamilieundersøgelse, inkl. status	1600,00
c. Tillæg for statusoplysninger, der knytter sig til tidligere udførte patentfamilieundersøgelser	1600,00
d. Statusundersøgelse af udenlandske rettigheder Første nummer	700,00
Pr. følgende nummer	350,00
e. Statusundersøgelse af danske rettigheder, pr. nummer	350,00
f. Øvrige undersøgelser beregnes efter timepris Hertil skal lægges evt. online-udgifter	
5. Kollisionsundersøgelser af varemærker, inkl. 3 klasser*	
Yderligere klasser, pr. 10 klasser	500,00
6. Skanning af varemærker*	
a. Første klasse	500,00
b. Yderligere klasser, pr. klasse	200,00
c. Skanning af alle 42 klasser	3000,00
7. LOGO-skanning*, inkl. op til 25 referencer	1800,00
Yderligere referencer, pr. 25 referencer	500,00
8. Varemærkedatabase*	
a. Første klasse	3000,00
b. Yderligere klasser - op til 4, pr. klasse	1500,00
9. Skanning af varemærker ansøgt eller registreret i udlandet*	
a. Første klasse for 1-2 lande	1000,00
b. Følgende lande, pr. land	500,00
c. Følgende klasser, pr. klasse	200,00
10. Pris for levering pr. telefax	75,00

Hastelevering kan aftales mod pristillæg.

Ovennævnte priser tillægges moms

Kopiservice

1. Fotokopier af patent- og brugsmodelpublikationer	kr.
a. Ekspedition	30,00
b. Kopipris, pr. side	3,25
Dog minimum 30 kr. pr. publikation (svarende til 9 sider)	
2. Fotokopier, taget på læsesalen ved kontant betaling, pr. side, inkl. moms	3,00
3. Udenlandske patentpublikationer, der ikke findes i egne samlinger	
I ved hjemtagning fra udlandet:	
a. Pris for hjemtagning	100,00
b. Pris pr. publikation	100,00
Hjemtagning af sagsakter fra USA og patentpublikationer og sagsakter fra Sydafrika: Pris efter aftale.	
II ved levering af tilsvarende publikation fra egne samlinger:	
a. Identifikation	100,00
b. Kopipris (3,25 kr. pr. side)	
4. Engelsksprogede sammendrag, der ikke findes i egne samlinger, pr. sammendrag	50,00
5. Tidsskriftsartikler o.l., der ikke findes i egne samlinger	
a. Pris for hjemtagning	100,00
b. Pris pr. artikel	100,00
6. Aktindsigt i europæiske patenter og patentansøgninger	
a. Ekspedition (inkl. EPO-gebyr)	315,00
b. Kopier	
- ved tilsendelse, pr. side	3,25
- ved afhentning, pr. side	2,50
- ved afhentning og kontant betaling, pr. side inkl. moms	3,00
7. Databaseudskrift vedr. en varemærkerettighed	50,00
Ovennævnte priser tillægges moms, hvis andet ikke er angivet	
8. Bekræftet kopi af en patent-, brugsmodel-, mønster- eller varemærkansøgning	300,00
Hertil skal lægges kopiprisen	
9. Bekræftet udskrift af patent-, certifikat-, brugsmodel-, topografi-, mønster- eller varemærkesagsregistret	300,00
10. Bekræftet udskrift af registret over kommunevåbener og -segl eller registret over skorstensmærker og kontorflag ...	200,00
11. Udskrift af patent-, certifikat-, brugsmodel-, topografi-, mønster- eller varemærkesagsregistret, registret over kommunevåbener og -segl eller registret over skorstensmærker og kontorflag	50,00
Ovennævnte priser skal ikke tillægges moms	
12. Priser for levering	
a. Levering pr. telefax	75,00
b. Ekspreslevering pr. telefax	275,00
c. Ekspreslevering pr. post	200,00
Hertil lægges porto	
Ovennævnte priser tillægges moms	

Kurser og foredrag

1. Kurser	kr.
Priser på åbne og virksomhedsinterne kurser fås ved direkte henvendelse til KursusCentret	
2. Foredrag	
Første time	2000,00
Følgende timer, pr. time	1500,00

Særpriser afhængig af deltagerantal og forberedelsestid

Ovennævnte priser skal ikke tillægges moms