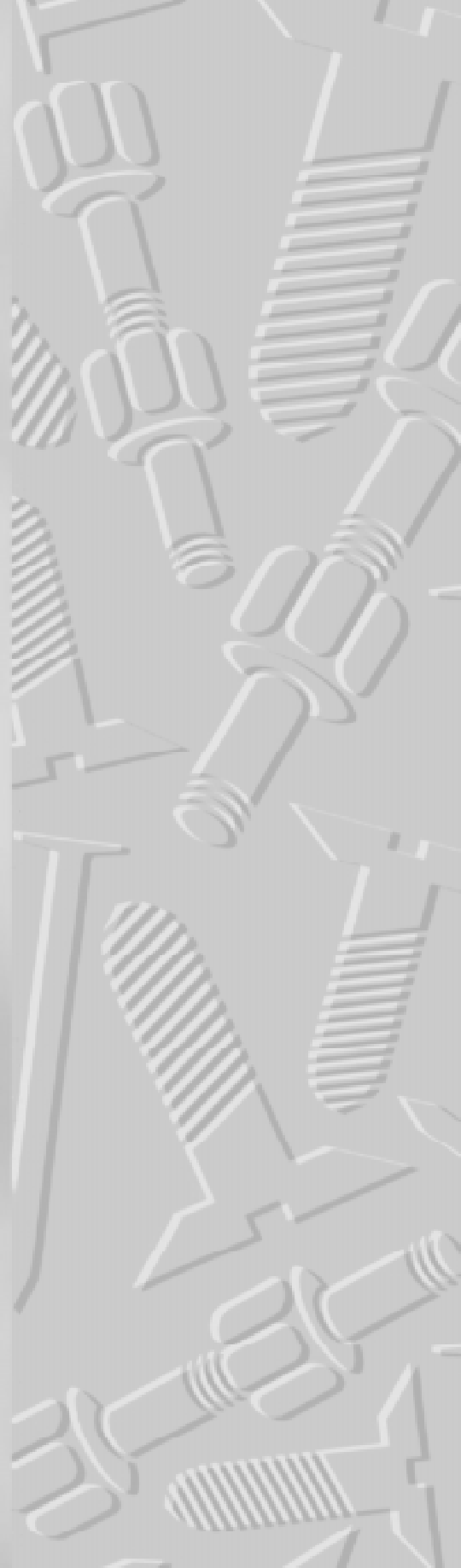


Dansk Brugsmodel Tidende



Anvendte publikationskoder

W	sammendrag af almindeligt tilgængelig brugsmødelansøgning
U1	almindeligt tilgængelig brugsmødelansøgning uden prøvning
U3	registreret brugsmødel uden prøvning
U4	registreret brugsmødel med prøvning
Y3	registreret brugsmødel uden prøvning - efter U1
Y4	registreret brugsmødel med prøvning - efter U1 eller U3
Y5	ændret registreret brugsmødel uden prøvning - efter U3
Y6	ændret registreret brugsmødel med prøvning - efter U3 eller U4
Z5	ændret registreret brugsmødel uden prøvning - efter U1 eller Y3
Z6	ændret registreret brugsmødel med prøvning - efter U1 eller Y3 eller U1 og Y4

INDHOLD

Klasseregister	373
Almindeligt tilgængelige brugsmødelansøgninger (bilag)	374
Brugsmødelregistreringer i publiceringsnummerorden (bilag)	376
Registrerede brugsmødel, hvori der er anmodet om prøvning eller udslettelse, i publiceringsnummerorden	405
Fornyelse af registrerede brugsmødel, i publiceringsnummerorden	406
Registrerede brugsmødel, der er ophørte, i publiceringsnummerorden	407
Prisliste pr. 1. juli 1999	408

Abonnementsprisen for årgangen er 600,- kr. Abonnement tegnes i Patentdirektoratet, Helgeshøj Allé 81, 2630 Tåstrup, tlf. 43 50 85 40 eller 43 50 85 35, Gironr. 4 02 05 53, hvor enkelte numre sælges for en pris af 40 kr.

Ansvarlig for redaktion: Niels Ravn
Trykt hos Patentdirektoratet

ISSN 0907-4597

Klasseregister

Liste over almindeligt tilgængelige brugsmodelansøgninger og brugsmodelregistreringer ordnet efter klasser

Forsiderne til ansøgningerne og brugsmodelskrifterne indeholdende bibliografiske oplysninger, sammendrag og tegning m.m. kan ses i de efterfølgende bilag, hvor de står i publiceringsnummerorden.

(51) Klasse	Publ.type	(10) Publ.nr.	(51) Primær klasse
A 01 K 5/02	U3	DK 1999 00064	A 01 K 5/02
A 23 K 1/175	U3	DK 1999 00171	A 23 K 1/175
A 47 J 47/16	U3	DK 1999 00175	A 47 J 47/16
A 47 K 7/04	U3	DK 1999 00188	A 47 K 10/44
A 47 K 10/42	U3	DK 1999 00188	A 47 K 10/44
A 47 K 10/44	U3	DK 1999 00188	A 47 K 10/44
A 61 K 33/06	U3	DK 1999 00171	A 23 K 1/175
A 63 F 1/10	U3	DK 1999 00099	A 63 F 1/10
A 63 H 33/10	U3	DK 1999 00184	A 63 H 33/10
A 63 K 3/00	U3	DK 1999 00222	A 63 K 3/00
B 01 D 41/02	U3	DK 1999 00152	B 01 D 41/02
B 25 J 1/02	U3	DK 1999 00093	B 25 J 1/02
B 32 B 3/12	U3	DK 1999 00144	B 32 B 3/12
B 32 B 29/00	U3	DK 1999 00144	B 32 B 3/12
B 42 B 5/00	U3	DK 1999 00126	B 42 B 5/00
B 42 F 13/16	U4	DK 1998 00055	B 42 F 13/16
B 62 D 3/02	U3	DK 1999 00156	B 62 D 3/02
B 62 D 51/04	U3	DK 1999 00231	B 62 D 51/04
B 62 J 6/00	U3	DK 1999 00143	B 62 J 6/00
B 62 K 11/00	U3	DK 1999 00224	B 62 K 11/00
B 65 D 41/06	U4	DK 1998 00023	B 65 D 50/04
B 65 D 50/04	U4	DK 1998 00023	B 65 D 50/04
B 65 D 65/40	U3	DK 1999 00144	B 32 B 3/12
B 65 G 35/00	U3	DK 1999 00145	B 65 G 41/02
B 65 G 41/02	U3	DK 1999 00145	B 65 G 41/02
B 65 G 49/00	U3	DK 1999 00145	B 65 G 41/02
C 07 D 211/18	U3	DK 1999 00176	C 07 D 211/18
C 08 J 3/28	U3	DK 1999 00093	B 25 J 1/02
E 04 B 1/38	W	DK 1999 00185	E 04 B 1/38
E 04 B 1/41	W	DK 1999 00185	E 04 B 1/38
E 04 B 7/00	U3	DK 1998 00138	E 04 B 7/00
E 04 D 1/34	U3	DK 1998 00138	E 04 B 7/00
E 06 B 1/02	U3	DK 1999 00164	E 06 B 1/04
E 06 B 1/04	U3	DK 1999 00164	E 06 B 1/04
E 06 B 1/36	U3	DK 1999 00164	E 06 B 1/04
F 04 B 9/14	U3	DK 1998 00148	F 04 B 9/14
F 16 L 15/00	U3	DK 1998 00103	F 16 L 15/00
F 16 L 19/06	U3	DK 1999 00170	F 16 L 19/06
F 16 L 33/22	U3	DK 1999 00170	F 16 L 19/06
G 01 L 9/02	U3	DK 1997 00432	H 01 L 41/09
G 06 F 3/02	U3	DK 1999 00195	G 07 F 7/08
G 07 F 7/08	U3	DK 1999 00195	G 07 F 7/08
G 08 B 13/14	U3	DK 1999 00149	G 08 B 13/14
G 08 B 25/00	U3	DK 1999 00149	G 08 B 13/14
H 01 H 13/70	U3	DK 1999 00195	G 07 F 7/08
H 01 L 41/09	U3	DK 1997 00432	H 01 L 41/09
H 02 K 5/00	U3	DK 1998 00448	H 02 K 5/00

BRUGSMODELANSØGNINGER

I

PUBLICERINGSNUMMERORDEN



(12) BRUGSMODELANSØGNING

Patentdirektoratet
TAASTRUP

Almindeligt tilgængelig

(21) **Ansøgningsnr.:** BA 1999 00185 (51) **Int.Cl.⁶:** E 04 B 1/38; E 04 B 1/41
 (22) **Indleveringsdag:** 1999-05-07
 (24) **Løbedag.:** 1995-09-28
 (41) **Alm. tilg. dato:** 1999-05-07
 (45) **Registreringsdato:** 1999-08-13
 (45) **Publiceringsdato:** 1999-08-13

(71) **Brugsmodeleansøger:**
Fiboment A/S, Børglumvej 13, 8240 Risskov, Danmark

(72) **Frembringer:**
Kristian H. Larsen, Holmevej 2, 5471 Søndersø, Danmark

(74) **Fuldmægtig:**
Hofman-Bang & Boutard, Lehmann & Ree A/S, Rymsgade 3, 8100 Århus C, Danmark

(54) **Benævnelse:**
Samleorgan til sammenspænding og indbyrdes fiksering af mindst to byggelementer

(57) **Sammendrag:**
Bygningskonstruktion (1), der omfatter mindst to byggelementer (2), der hver er forsynet med mindst én udsparring (3), i hvilken der er fastlejret et stangorgan (4) i byggeelementets (2) støbemateriale (11). Byggeelementet (2) fastholdes ved hjælp af et samleorgan (5), der ved hver sin ende er forsynet med gribe midler (7) og (8). Samleorganet (5) er ved sin ene ende dannet med et gevind, som er forsynet med et fastgørelseslegeme, der kan forskyde det andet gribemiddel (8) i samleorganets (5) længderetning. Med en sådan bygningskonstruktion (1) kan byggelementerne (2) samles uden brug af støbemateriale (11) i udsparringerne (3), og en sådan bygningskonstruktion (1) kan samles på den indvendige side af byggelementerne (2).

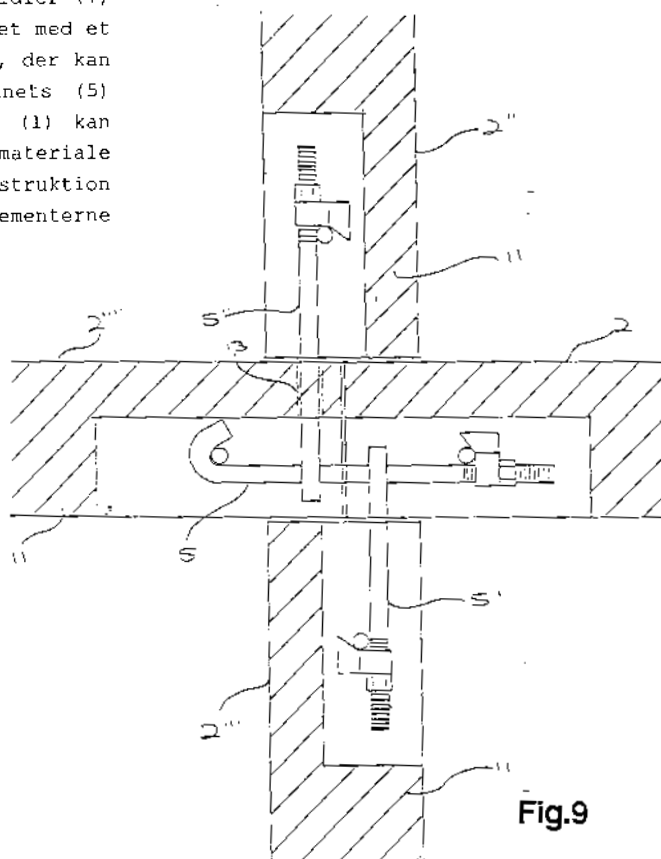


Fig.9

BRUGSMODELREGISTRERINGER

I

PUBLICERINGSNUMMERORDEN



(12) BRUGSMODELSKRIFT

Patentdirektoratet
TAASTRUP

(21) **Ansøgningsnr.:** BA 1997 00432 (51) **Int.Cl.⁶:** H 01 L 41/09; G 01 L 9/02
 (22) **Indleveringsdag:** 1997-11-17
 (24) **Løbedag:** 1997-11-17
 (41) **Alm. tilg. dato:** 1999-02-17
 (45) **Registreringsdato:** 1999-08-13
 (45) **Publiceringsdato:** 1999-08-13

(73) **Brugsmodelindehaver:**
Deltec Danmark ApS, Birkehaven 112, 2980 Kokkedal, Danmark

(72) **Frembringer:**
Ralph Sally Meyrowitsch, Birkehaven 112, 2980 Kokkedal, Danmark

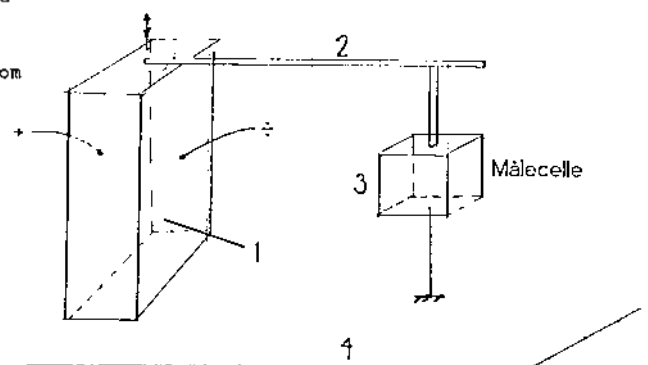
(54) **Benævnelse:**
Piezo-elektrisk aktuator

(57) **Sammendrag:**
Piezoelektriske aktuatorer anvendes indenfor reguleringsteknik hvor der ønskes en kontrolleret bevægelse eller kraft. Længdeudvidelsen/udbøjningen af aktuatoren måles traditionelt ved en ekstern målecelle som påvirkes via en mekanisk konstruktion.

Ved den nye udførelse er aktuatoren, i stedet for den ovennævnte eksterne mekaniske konstruktion, pålimet/monteret en eller flere strain gauge, hvorved man opnår en meget enklere og billigere konstruktion, som samtidig er mere pålidelig.

Med det formål at opnå en integration af piezoelementernes samlede udbøjning/udvidelse i den stakkede aktuator, monteres strain gauge på et mellemlæg/underlag, blødt eller hårdt, som er fastgjort (mekanisk eller limet) på overfladen af den piezoelektriske aktuator.

Signalet/modstandsændringen fra den/de påsatte strain gauge er et udtryk for aktuatorens udvidelse/udbøjning. Den integrerede konstruktion kræver samtidig mindre plads end de traditionelle udførelser hvorved der opnås meget kompakte konstruktioner, som samtidig er mere robuste.



FIGURA

- 1) Piezo elektrisk aktuator
- 2) Foreramm
- 3) Målecelle
- 4) Plan



(12) BRUGSMODELSKRIFT

Patentdirektoratet
TAASTRUP

Reg. brugsmode med prøvning

(21) **Ansøgningsnr.:** BA 1998 00023 (51) **Int.Cl.⁶:** B 65 D 50/04; B 65 D 41/06
 (22) **Indleveringsdag:** 1998-01-23
 (24) **Løbedag.:** 1998-01-23
 (41) **Alm. tilg. dato:** 1999-04-23
 (45) **Registreringsdato:** 1999-08-13
 (45) **Publiceringsdato:** 1999-08-13

(73) **Brugsmodeindehaver:**
Arne Bendix Nielsen, Melbyvej 63, 3370 Melby, Danmark

(72) **Frembringer:**
Arne Bendix Nielsen, Melbyvej 63, 3370 Melby, Danmark

(74) **Fuldmægtig:**
Larsen & Birkeholm A/S Skandinavisk Patentbureau, Banegårdspladsen 1, 1570 København V, Danmark

(54) **Benævnelse:**
Beholder med et børnesikret, kopformet lukke

(57) **Sammendrag:**
Denne frembringelse angår en beholder med et børnesikret, kopformet lukke, hvilken beholders (1) åbning er en hals (2) med udvendigt gevind i form af i det mindste én gevindrende (3) til samvirke med et radiale fremspring (17) på det kopformede lukkes (12) indvendige rundtgående sidevæg (14), hvorhos gevindtet har en spærreindretning i den side af gevindrenden (3), som ved afskruning af lukket (12) er i friktionsindgreb med fremspringet (17), så dette kan gribes af spærreindretningen og forhindre afskruning. Det nye ved frembringelsen består i, at gevindrenden (3) ved halsens (2) frie ende flade (5) har en første del (6) med relativt stejl stigning, hvilken første del (6) fortsætter i en anden del (7, 8) med en relativt lavere stigning, idet den anden del (7, 8) fra overgangen (10) mellem den første (6) og den anden del (7, 8) af gevindrenden (3) strækker sig så langt et stykke i en første omdrejningsretning, at lukket (12) kan skrues på halsen (2) og forsegle åbningen, samt et kortere stykke i den modsatte anden omdrejningsretning, hvilket kortere stykke i afstand fra overgangen (10) danner anslag, der i samvirke med lukkets (12) fremspring (17) forhindrer drejning af lukket (12) i den anden omdrejningsretning og dermed også afskruning af lukket (12), og at gevindrendens (3) bredde er ens såvel i den første del (6) som i den anden del (7, 8).

Der opnås herved en beholder med lukke, hvor der kræves såvel motorik som forståelse af indretningen for at lukket kan skrues af beholderen.

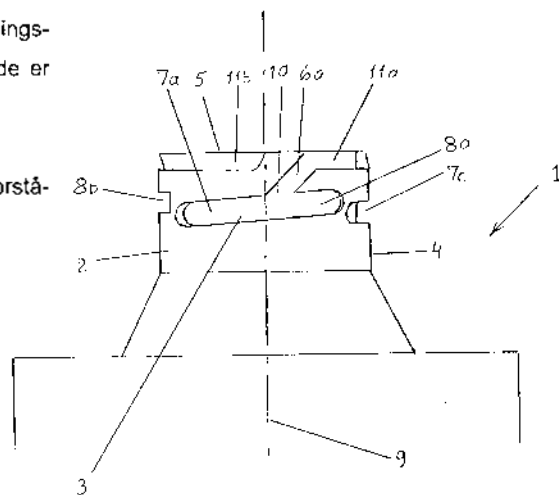


Fig. 1



(12) BRUGSMODELSKRIFT

Patentdirektoratet
TAASTRUP

Reg. brugsmode med prøvning

(21)	Ansøgningsnr.:	BA 1998 00055	(51) Int.Cl.⁶:	B 42 F 13/16
(22)	Indleveringsdag:	1998-02-20		
(24)	Løbedag:	1998-02-20		
(41)	Alm. tilg. dato:	1999-05-20		
(45)	Registreringsdato:	1999-08-13		
(45)	Publiceringsdato:	1999-08-13		

(73) **Brugsmodeindehaver:**
Due Plast A/S, Bornholmsvej 2, 9670 Løgstør, Danmark

(72) **Frembringer:**
Jørn Due, Grønnegade 8, 9670 Løgstør, Danmark

(74) **Fuldmægtig:**
Patrade A/S, Åboulevarden 21, 8000 Århus C, Danmark

(54) **Benævnelse:**
Ringmekanisme til fastholdelse af ark

(57) **Sammendrag:**

Den foreliggende opfindelse angår en ringmekanisme til at fastholde materiale såsom papir, skilleblade og lommer i et f.eks. et ringbind eller en brevordner. Opfindelsen angår tillige materiale til en sådan ringmekanisme. Ringmekanismen omfatter et antal sæt af ringe på fortrinsvis to sæt ringe, og det dertil hørende materiale omfatter et tilsvarende antal sæt af huller på fortrinsvis to sæt huller. I en alternativ udførelsesform omfatter ringmekanismen ringe, der er aflange i retning fra en skinne for ringmekanismen og ud efter i forhold til skinnen, og det dertil hørende materiale omfatter huller, der er aflange i retning fra en indre kant til en ydre kant af materialet. Med sådanne ringmekanismer og sådant dertil hørende materiale opnås en væsentligt forbedret styring af materialet i ringene, når der bladres i materialet uden risiko for, at materialet "kiler sig fast" i ringene. Der opnås ligeledes en bedre fastholdelse af materialet i ringene uden risiko for, at materialet kommer til at "hænge" i ringene.

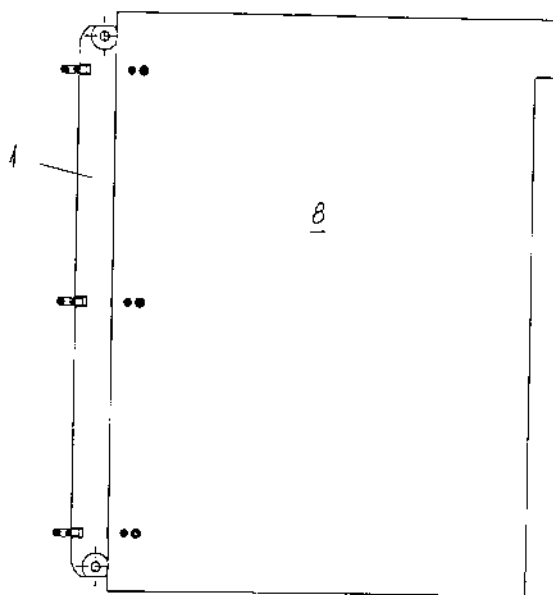


FIG. 3



(12) BRUGSMODELSKRIFT

Patentdirektoratet
TAASTRUP

- (21) **Ansøgningsnr.:** BA 1998 00103 (51) **Int.Cl.⁶:** F 16 L 15/00
 (22) **Indleveringsdag:** 1998-03-18
 (24) **Løbedag:** 1998-03-18
 (41) **Alm. tilg. dato:** 1999-06-18
 (45) **Registreringsdato:** 1999-08-13
 (45) **Publiceringsdato:** 1999-08-13
- (73) **Brugsmodeleindehaver:**
Nils Dan Andersen, Platanvej 20.2, 8900 Randers, Danmark
- (72) **Frembringer:**
Nils Dan Andersen, Platanvej 20.2, 8900 Randers, Danmark
- (74) **Fuldmægtig:**
Larsen & Birkeholm A/S Skandinavisk Patentbureau, Banegårdspladsen 1, 1570 København V, Danmark

- (54) **Benævnelse:**
Overgangskobling

(57) **Sammendrag:**

Overgangskobling til forbindelse af to rørender med forskelligt gevind (2) og (7), herunder dimensioner og / eller gevindtype, omfattende en rørformet forskrunding (1), der har et første indre gevind (2) i forskrundingens ene ende, en studs (3) beliggende i den modstående ende til det første indre gevind (2), samt en omløber (6) omfattende et andet indre gevind (7), hvilken omløber (6) har en krave (8). Den rørformede forskrunding (1) er forsynet med en ydre rundtgående anlægsflade (3), på hvilken en kravedel (9) med en modsvarende indre anlægsflade (10) anlægges, hvilken kravedel (9) danner et rundtgående fremspring (11), der danner fæste til omløberens krave (8).

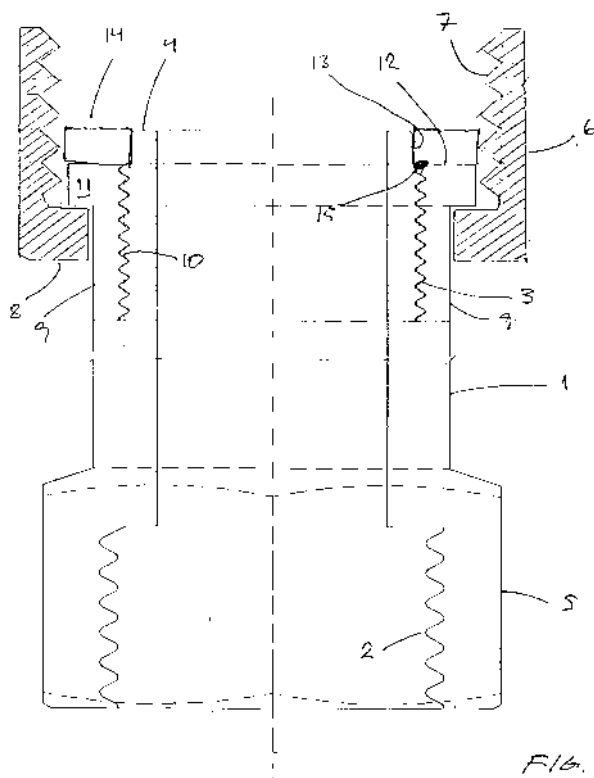


Fig. 2



(12) BRUGSMODELSKRIFT

Patentdirektoratet

TAASTRUP

(21) **Ansøgningsnr.:** BA 1998 00138 (51) **Int.Cl.⁶:** E 04 B 7/00; E 04 D 1/34
 (22) **Indleveringsdag:** 1998-04-07
 (24) **Løbedag:** 1998-04-07
 (41) **Alm. tilg. dato:** 1999-07-07
 (45) **Registreringsdato:** 1999-08-13
 (45) **Publiceringsdato:** 1999-08-13

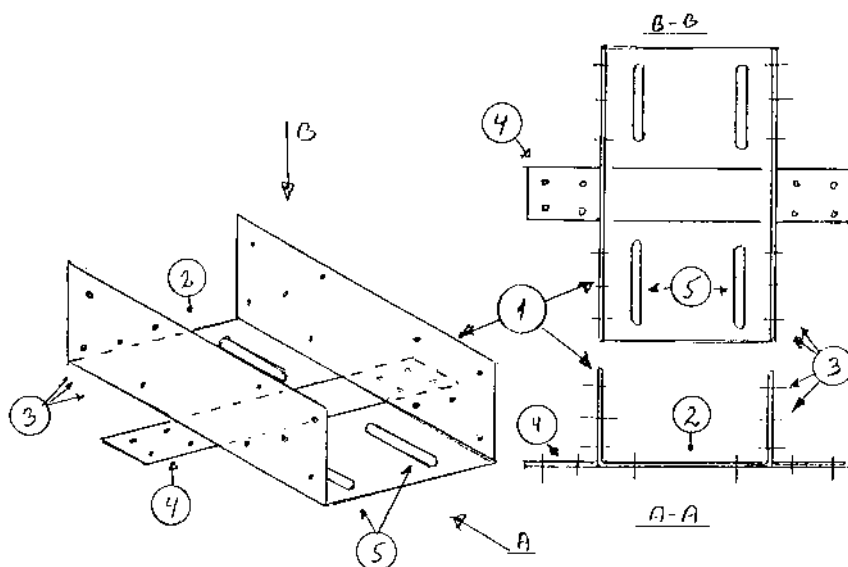
(73) **Brugsmodeleindehaver:**
 Poul Esper Larsen, Strandmarksvejen 6, 3730 Neksø, Danmark

(72) **Frembringer:**
 Poul Esper Larsen, Strandmarksvejen 6, 3730 Neksø, Danmark

(54) **Benævnelse:**
 Lægte-samlebeslag

(57) **Sammendrag:**

Lægte-samlebeslag til samling af f.eks. taglægteender på tagspær eller opretningsbrædder. Hermed undgås, at fastgørelsen af taglægte sker i den yderste ende af taglægten. Lægte-samlebeslaget kan også anvendes ved tagudhæng, hvor lægte-samlebeslaget dels styrker taglægten, men også fjerner kærsvirkning påført fra tagspær eller opretningsbrædder.





(12) BRUGSMODELSKRIFT

Patentdirektoratet
TAASTRUP

- (21) **Ansøgningsnr.:** BA 1998 00148 (51) **Int.Cl.⁶:** F 04 B 9/14
 (22) **Indleveringsdag:** 1998-04-22
 (24) **Løbedag.:** 1998-04-22
 (41) **Alm. tilg. dato:** 1999-06-25
 (45) **Registreringsdato:** 1999-08-13
 (45) **Publiceringsdato:** 1999-08-13
- (30) **Prioritetsoplysninger:**
1998-03-25 DK BA 1998 00117
- (73) **Brugsmodelindehaver:**
NVB International v/Nicolaas van der Blom, Gærdet 12, 3460 Birkerød, Danmark
- (72) **Frembringer:**
Nicolaas van der Blom, Gærdet 12, 3460 Birkerød, Danmark

- (54) **Benævnelse:**
Stempelpumpe

- (57) **Sammendrag:**

Formålet med denne frembringelse er at tilvejebringe en pålidelig og billig stempel-pumpe, som er behagelig at anvende for brugere i målgruppen, uden at der gås på kompromis med pumpetiden.

Ved en stempelpumpe, som omfatter et kammer og et stempel som er placcret i kammeret, som kan bevæges i en forud bestemt bevægelses retning mellem en første position og en anden position, hvor tværsnittet af kammeret i et plan vinkelret på bevægelsesretningen er større i første position end i anden position, hvor ændringen i kammerets snit i alt væsentligt er kontinuerligt mellem første og anden position, og tværsnittet af stemplet i et plan vinkelret på bevægelsesretningen er tilvejebragt så det tilpasser sig kammerets tværsnit.

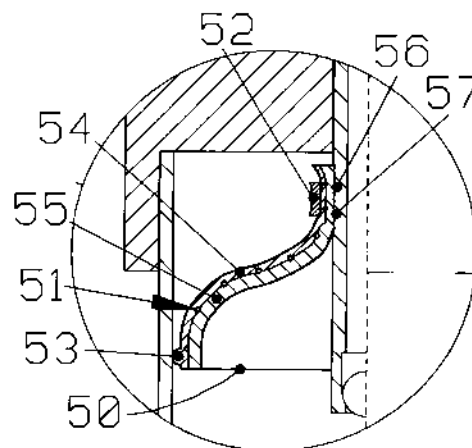


Fig.6B



(12) BRUGSMODELSKRIFT

Patentdirektoratet

TAASTRUP

(21) **Ansøgningsnr.:** BA 1998 00448 (51) **Int.Cl.⁶:** H 02 K 5/00
 (22) **Indleveringsdag:** 1998-12-01
 (24) **Løbedag.:** 1998-12-01
 (41) **Alm. tilg. dato:** 1999-03-03
 (45) **Registreringsdato:** 1999-08-13
 (45) **Publiceringsdato:** 1999-08-13

(30) **Prioritetsoplysninger:**
 1997-12-03 IT PN97 U 000048

(73) **Brugsmodeleindehaver:**
 Zanussi Elettromeccanica S.p.A., Via Giardini Cattaneo 3 I-33170 Pordenone, Italien

(72) **Frembringer:**
 Fabrizio Carli, Via Brugnera 14 I-31010 Francenigo, Treviso, Italien

(74) **Fuldmægtig:**
 Budde, Schou & Ostenfeld A/S, Bredgade 41, 1011 København K, Danmark

(54) **Benævnelse:**
 Elektrisk stator, specielt til forseglede kompressorer

(57) **Sammendrag:**
 En elektrisk stator omfatter en mangfoldighed af kabler, en respektiv mangfoldighed af elektriske viklinger monteret på statoren, en respektiv mangfoldighed af isolerende lag placeret mellem kablerne og de elektriske viklinger, en mangfoldighed af elektriske ledninger, som afslutter de elektriske viklinger, og hvis frie ender er i indgreb på det ringformede isolerende element, i hvilket der er placeret et ringformet element, som aftageligt kan indgribe med ringen.

Ringens er udformet med en mangfoldighed af hullheder, der er indrettet til at tillade gennemførelse af viklingsledningerne fra ringens indre zone til den ydre zone. Uden for ringen er der placeret en mangfoldighed af udsparinger til optagelse af respektive ender af viklingsledningerne.

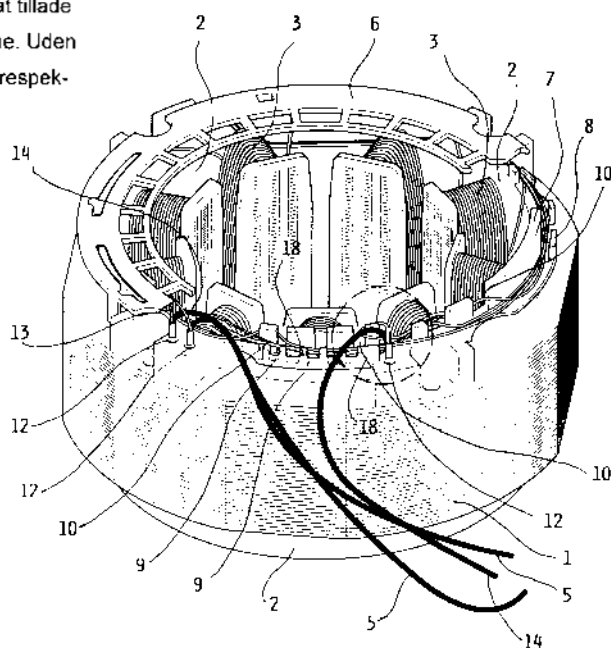


FIG. 3



(12) BRUGSMODELSKRIFT

Patentdirektoratet
TAASTRUP

(21) **Ansøgningsnr.:** BA 1999 00064 (51) **Int.Cl.⁶:** A 01 K 5/02
 (22) **Indleveringsdag:** 1999-02-16
 (24) **Løbedag.:** 1999-02-16
 (41) **Alm. tilg. dato:** 1999-08-13
 (45) **Registreringsdato:** 1999-08-13
 (45) **Publiceringsdato:** 1999-08-13

(73) **Brugsmodeleindehaver:**
Henrik Madsen, Hesselmedvej 2, 6840 Oksbøl, Danmark

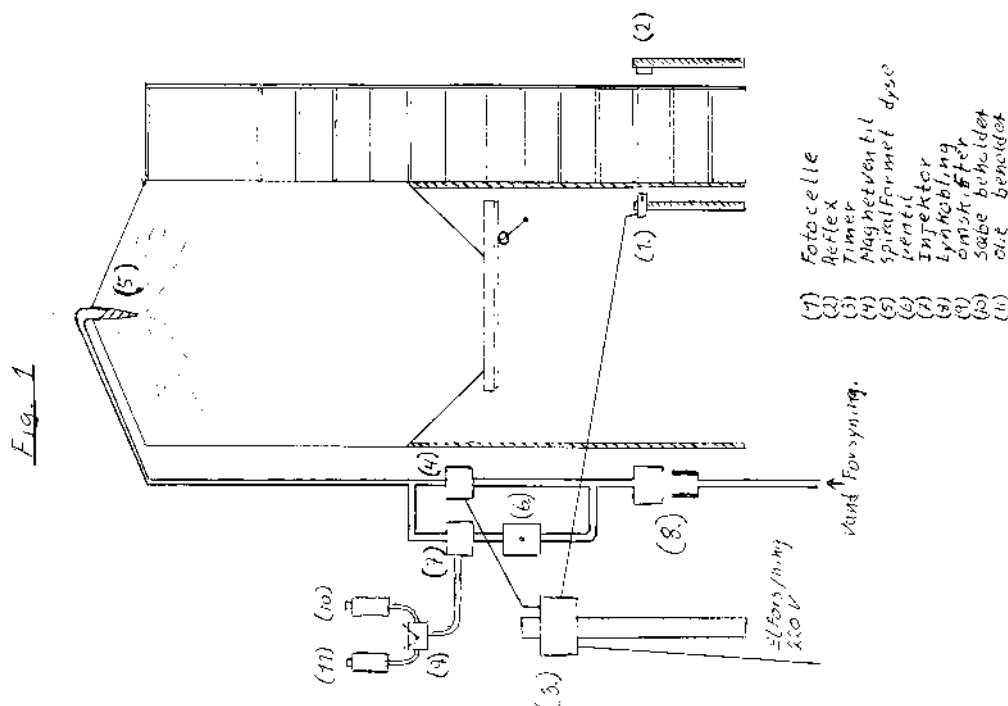
(72) **Frembringer:**
Henrik Madsen, Hesselmedvej 2, 6840 Oksbøl, Danmark

(54) **Benævnelse:**
Sprinkler- og doseringsanlæg til fodersilo

(57) **Sammendrag:**

Denne frembringelse angår et sprinkler- og doseringsanlæg til siloer for vådfoder i pelsdyrproduktionen. I dag foregår overrisling med vand før og efter påfyldning af foder i siloen manuelt. Rengøring af siloen foregår også manuelt ved hjælp af f.eks. højtryksrensere.

Ifølge frembringelsen sker overrisling og rengøring pr. automatik ved montering af en dysse i siloens top forbundet med magnetventil, timer og f.eks. fotocelle m.m. Rengøring og vedligehold af siloen foregår ved hjælp af en injektor og diverse væsker via omskifteren.



(12) **BRUGSMODELSKRIFT**

Patentdirektoratet

TAASTRUP

(21) **Ansøgningsnr.:** BA 1999 00093 (51) **Int.Cl.⁶:** B 25 J 1/02; C 08 J 3/28
(22) **Indleveringsdag:** 1999-03-03
(24) **Løbedag.:** 1999-03-03
(41) **Alm. tilg. dato:** 1999-08-13
(45) **Registreringsdato:** 1999-08-13
(45) **Publiceringsdato:** 1999-08-13

(73) **Brugsmodeleindehaver:**
Ole Kramer, Tornevangsvej 34 F, 3460 Birkerød, Danmark

(72) **Frembringer:**
Ole Kramer, Tornevangsvej 34 F, 3460 Birkerød, Danmark

(54) **Benævnelse:**
Hurtigtvirkende kunstig muskel

(57) **Sammendrag:**
Den kunstige muskel med inkorporeret photo-crom i netværkskæderne er lavet af flydende gummi ved kendte teknikker, f.eks. urethan- teknologi. En strimmel for-strækkes til ca. 15 %, og bestråles med UV-lys, hvorved strimlen trækker sig sammen., på grund af den additive trækraft forårsaget af photochromens konfigurationændring ved bestråling.



(12) BRUGSMODELSKRIFT

Patentdirektoratet
TAASTRUP

(21) **Ansøgningsnr.:** BA 1999 00099 (51) **Int.Cl.⁶:** A 63 F 1/10
 (22) **Indleveringsdag:** 1999-03-08
 (24) **Løbedag.:** 1999-03-08
 (41) **Alm. tilg. dato:** 1999-08-13
 (45) **Registreringsdato:** 1999-08-13
 (45) **Publiceringsdato:** 1999-08-13

(73) **Brugsmodeleindehaver:**
Randi Thelin, Hasselparken 23, 4040 Jyllinge, Danmark

(72) **Frembringer:**
Randi Thelin, Hasselparken 23, 4040 Jyllinge, Danmark

(54) **Benævnelse:**
Kort holde mappe til "Bridge"

(57) **Sammendrag:**

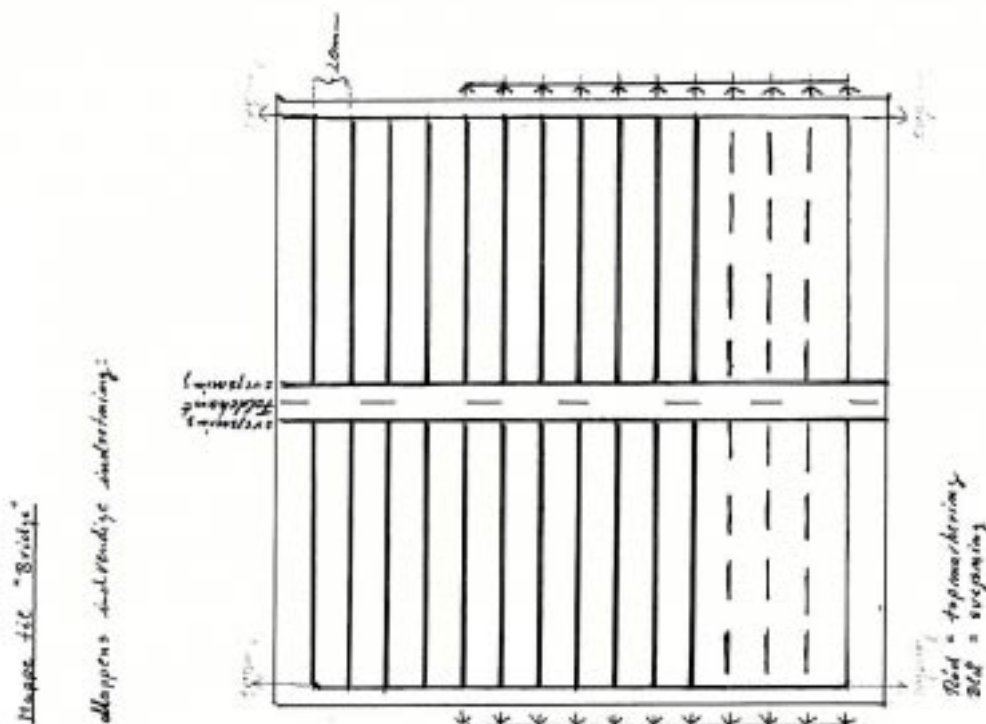
Omslagsmappe med indvendig indretning af lommer i transparent kraftig folie.
13 vandret liggende lommer adskilt af svejsninger i ryggen og mellemrum mellem lommernes overkant, for at kunne se hvert enkelt kort.

Hver lomme vil have en rød farve trykt øverst for at man med lethed kan skelne hver lomme for sig.

Mappen er beregnet til udendørs brug, så at man kan spille "Bridge" selv når det blæser-

Lommerne indvendig i mappen vil kunne holde på den "hånd" der skal lægges på bordet når en bridge-kontrakt er meldt og skal spilles.

De andre spillere (3stk) har også en mappe, men den er lukket og derfor bruges kun side 4 (bagsiden) hos dem for at holde styr på deres stik. (Den lodrette lomme bagerst i mappen.)





(12) BRUGSMODELSKRIFT

Patentdirektoratet

TAASTRUP

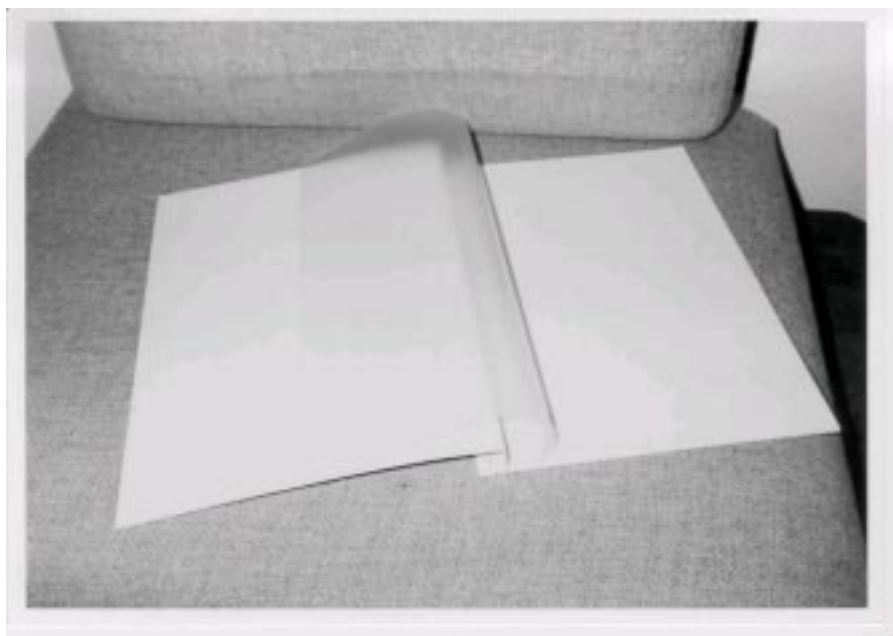
(21) **Ansøgningsnr.:** BA 1999 00126 (51) **Int.Cl.⁶:** B 42 B 5/00
(22) **Indleveringsdag:** 1999-03-19
(24) **Løbedag.:** 1999-03-19
(41) **Alm. tilg. dato:** 1999-08-13
(45) **Registreringsdato:** 1999-08-13
(45) **Publiceringsdato:** 1999-08-13

(73) **Brugsmodeleindehaver:**
Peter Pontoppidan, Købmagergade 2, 1150 København K, Danmark

(72) **Frembringer:**
Peter Pontoppidan, Købmagergade 2, 1150 København K, Danmark

(54) **Benævnelse:**
Skjult hæftning

(57) **Sammendrag:**
Omslaget leveres plano med indersiderne udaf, hæftningen foregår fra den side hvor der kun er 1 bukkelinie. Bukkelinierne skal være forfalsket, ellers vil omslaget ikke falde rundt. De beskrevne side (A4) er nemme at holde ind til hvor de skal hæftes da både disse og omslagets side er A4 format. Formatet har dog ingen betydning idet alle formater i princippet kan hæftes, det er alene bukkelinierens nøjagtige placering og efterfølgningen der alene er det nye. Efter hæftningen - der skal være 3 klammer - foldes omslaget rundt, der nemt lægger sig da bukkelinierne er falsede.





(12) BRUGSMODELSKRIFT

Patentdirektoratet
TAASTRUP

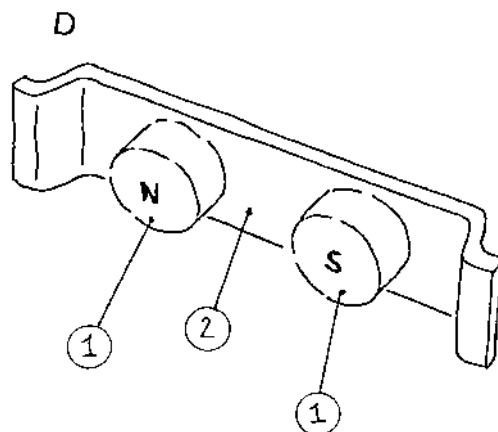
(21) **Ansøgningsnr.:** BA 1999 00143 (51) **Int.Cl.⁶:** B 62 J 6/00
 (22) **Indleveringsdag:** 1999-03-29
 (24) **Løbedag.:** 1999-03-29
 (41) **Alm. tilg. dato:** 1999-08-13
 (45) **Registreringsdato:** 1999-08-13
 (45) **Publiceringsdato:** 1999-08-13

(73) **Brugsmodeleindehaver:**
RELIGHT, Rosenfeldt 58, 3600 Frederikssund, Danmark

(72) **Frembringer:**
Troels Pedersen, Rosenfeldt 58, 3600 Frederikssund, Danmark

(54) **Benævnelse:**
Kraftig magnetkreds til cykellyssignalgiver

(57) **Sammendrag:**
Magnetkredsløb til lyssignalgiver på en cykel kendetegnet derved at den består af to permanente magneter placeret indbyrdes med en afstand og vendt sådan at den ene vender sin sydpol i en given retning når den anden vender sin nordpol i samme retning. Deres indbyrdes afstand er bestemt af afstanden mellem to naboege det pågældende sted i det cykelhjul de tænkes monteret i. De to magneter kan i nogle varianter have et ekstra magnetisk ledende materiale monteret i forskellige udformninger der giver den samlede magnetkreds forskellige magnetiseringsegenskaber.





(12) BRUGSMODELSKRIFT

Patentdirektoratet

TAASTRUP

- (21) **Ansøgningsnr.:** BA 1999 00144 (51) **Int.Cl.⁶:** B 32 B 3/12; B 32 B 29/00;
B 65 D 65/40
- (22) **Indleveringsdag:** 1999-03-29
- (24) **Løbedag.:** 1999-03-29
- (41) **Alm. tilg. dato:** 1999-08-13
- (45) **Registreringsdato:** 1999-08-13
- (45) **Publiceringsdato:** 1999-08-13
- (73) **Brugsmodeleindehaver:**
Thorsø Mølle, Møllevej 17 og 36, 8881 Thorsø, Danmark
- (72) **Frembringer:**
Søren Loft Sørensen, Møllevej 36, 8881 Thorsø, Danmark
- (74) **Fuldmægtig:**
Ole Olsson, Kardybvej 19, Tastum, 7850 Stoholm Jylland, Danmark

- (54) **Benævnelse:**
Emballageprodukt sammensat af materiale med cellestruktur

(57) **Sammendrag:**

Denne frembringelse angår et emballageprodukt, som er sammensat af et velkendt emballagemateriale med cellestruktur. Emballagematerialet af denne art er oftest fremstillet i højningsstive plader, som formes til forskelligartede emballageprodukter ved udskæring, udfærsning og bukning langs præfabrikerede bukkelinier. Emballagematerialet har i praksis vist sig at have fremragende egenskaber med hensyn til stødabsorption og beskyttelse af det emballerede emne mod påvirkninger udefra.

Det nye ved frembringelsen består i, at emballageproduktet er sammensat af i det mindste ét plant endestykke af cellemateriale af den omhandlede art, hvori der ved en i og for sig kendt teknik er formet et til emballeringsemnets udvendige kontur svarende notlignende spor, og ét i dette spor fast nedpresset svøb, som er rettet vinkelret på endestykket. Svøbet kan bestå af ét sammenhængende stykke cellemateriale, som er bukket svarende til sporets form, eller svøbet kan alternativt være sammensat af to eller flere enkeltstykker cellemateriale (plane eller bukkede), som sammen danner den ønskede, emballeringsproduktet omsluttende form.

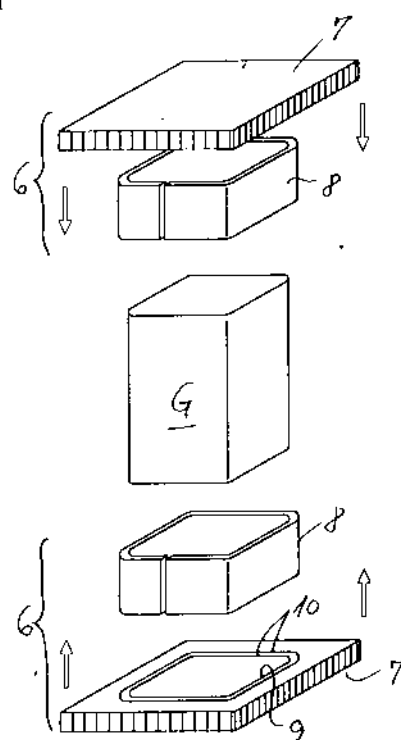


Fig. 3



(12) BRUGSMODELSKRIFT

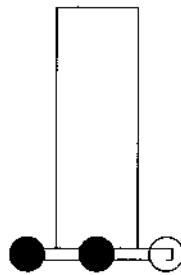
Patentdirektoratet
TAASTRUP

- (21) **Ansøgningsnr.:** BA 1999 00145 (51) **Int.Cl.⁶:** B 65 G 41/02; B 65 G 35/00;
B 65 G 49/00
- (22) **Indleveringsdag:** 1999-03-29
- (24) **Løbedag.:** 1999-03-29
- (41) **Alm. tilg. dato:** 1999-08-13
- (45) **Registreringsdato:** 1999-08-13
- (45) **Publiceringsdato:** 1999-08-13
- (73) **Brugsmodeleindehaver:**
HPK-EL A/S, Østerbrogade 13, 8722 Hedensted, Danmark
- (72) **Frembringer:**
Søren Martin Sørensen, Overbyvej 13, 7130 Juelsminde, Danmark

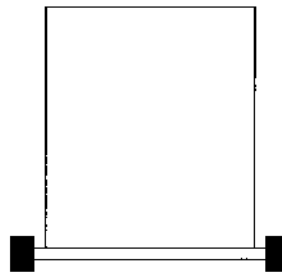
- (54) **Benævnelse:**
Selvkørende transportør

- (57) **Sammendrag:**

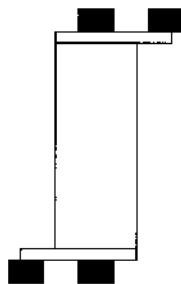
Selvkørende transportør til opgaver hvor et emne skal flyttes fra en position til en anden, eksempelvis kar række anlæg. Transportøren kører på skinner som enten er placeret under eller over den, og transportøren er ny ved at hjulene er placeret asymmetrisk, i modsætning til kendte selvkørende transportører, hvor hjulplaceringen er symmetrisk, typisk som et rektangel med et hjul placeret i hvert hjørne.



Fra Siden



Fra Enden



Fra toppe / bunden



(12) BRUGSMODELSKRIFT

Patentdirektoratet

TAASTRUP

(21) **Ansøgningsnr.:** BA 1999 00149 (51) **Int.Cl.⁶:** G 08 B 13/14; G 08 B 25/00
(22) **Indleveringsdag:** 1999-04-06
(24) **Løbedag.:** 1999-04-06
(41) **Alm. tilg. dato:** 1999-08-13
(45) **Registreringsdato:** 1999-08-13
(45) **Publiceringsdato:** 1999-08-13

(73) **Brugsmodeleindehaver:**
Torben Iversen, Søvejen 56, 8660 Skanderborg, Danmark;
Ole Kristensen, Sonnesgade 17, 8000 Århus C, Danmark

(72) **Frembringer:**
Torben Iversen, Søvejen 56, 8660 Skanderborg, Danmark;
Ole Kristensen, Sonnesgade 17, 8000 Århus C, Danmark

(54) **Benævnelse:**
Trådløs tyverisikring af malerier og andre kunstgenstande

(57) **Sammendrag:**
Alarmsenderen er en lille brik med dimensionerne 35 x 54 x 15 mm (bredde x længde x højde). Den er batteridrevet med en levetid på over 5 år. Senderen er *nem at installere* typisk placeret vha. tape eller velcro bag på rammen af et maleri, således den *ikke er synlig for tilskueren*. Fjernes et maleri, vil senderen trådløst sende et signal til en alarmmodtager, der er placeret i hvert rum. Der opnås afstande på op til 75m indendørs imellem sender og modtager. Det betyder, at der skal installeres et minimum af faste modtagere, typisk én i hvert rum. Ønskes en alarmsikring flyttet fra et maleri til et andet, flytter man blot brikken. Når alarmmodtagerne er installeret, kan brikken frit flyttes rundt på hele museet for at så *stor fleksibilitet* som muligt.



(12) BRUGSMODELSKRIFT

Patentdirektoratet
TAASTRUP

(21) **Ansøgningsnr.:** BA 1999 00152 (51) **Int.Cl. 6:** B 01 D 41/02
 (22) **Indleveringsdag:** 1999-04-07
 (24) **Løbedag.:** 1999-04-07
 (41) **Alm. tilg. dato:** 1999-08-13
 (45) **Registreringsdato:** 1999-08-13
 (45) **Publiceringsdato:** 1999-08-13

(73) **Brugsmodeleindehaver:**
 Kobberøe Aps, Mosegård Park 114, 3500 Værløse, Danmark;
 Stjernholm, Grønsiskenevej 5, 6950 Ringkøbing, Danmark

(72) **Frembringer:**
 Jens Kobberøe, Mosegård Park 114, 3500 Værløse, Danmark;
 Kaj Stjernholm Sørensen, Grønsiskenevej 5, 6950 Ringkøbing, Danmark

(54) **Benævnelse:**
 Sandvasker

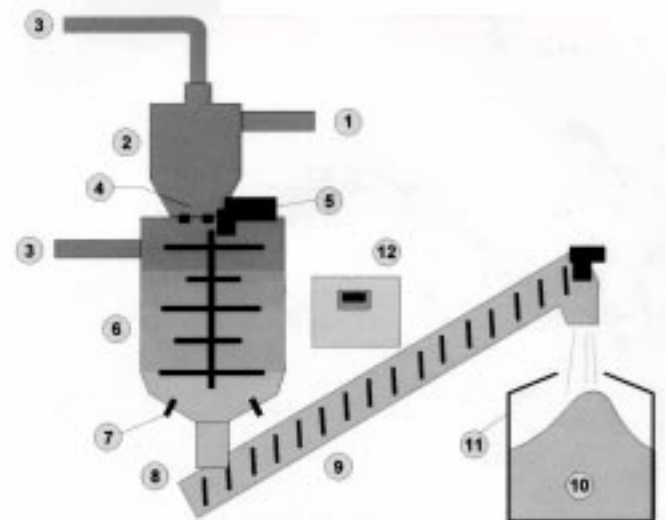
(57) **Sammendrag:**

Det nye ved tilløbsfordeleren, som har en kapacitet op til 20 l/s, bevirker,

- v. at der kan ledes sand til udvaskning direkte fra sandfanget,
- vi. at den første fase i separationen finder sted ved at udnytte forskelle i vægtfylden,
- vii. at der kan tilbageholdes sand fra rejecktandsafløbet, mindre end 0,1mm, og
- viii. at der ikke forekommer en kortslutning fra tilløb til rejecktandsafløb ved høje hydrauliske belastninger.

Vaskeprocessen er styret automatisk af en PLC styring og al betjening udføres fra et lokalt operatorpanel. Styringen regulerer belastningen af det tilførte sand ved hjælp af en momentstyring af gearmotoren, som igangsætter omrøreren, hvorved udsneglingen igangsættes.

Principskema



- | | |
|---------------------------|----------------------|
| 1. Tilløb. | 7. Spuledyser. |
| 2. Tilløbsfordeler. | 8. Indløb til snegl. |
| 3. Rejecktandsafløb. | 9. Akselens snegl. |
| 4. Tilløb til tank. | 10. Renset sand. |
| 5. Gearmotor for omrører. | 11. Container. |
| 6. Tank med omrører. | 12. PLC styring. |



(12) BRUGSMODELSKRIFT

Patentdirektoratet

TAASTRUP

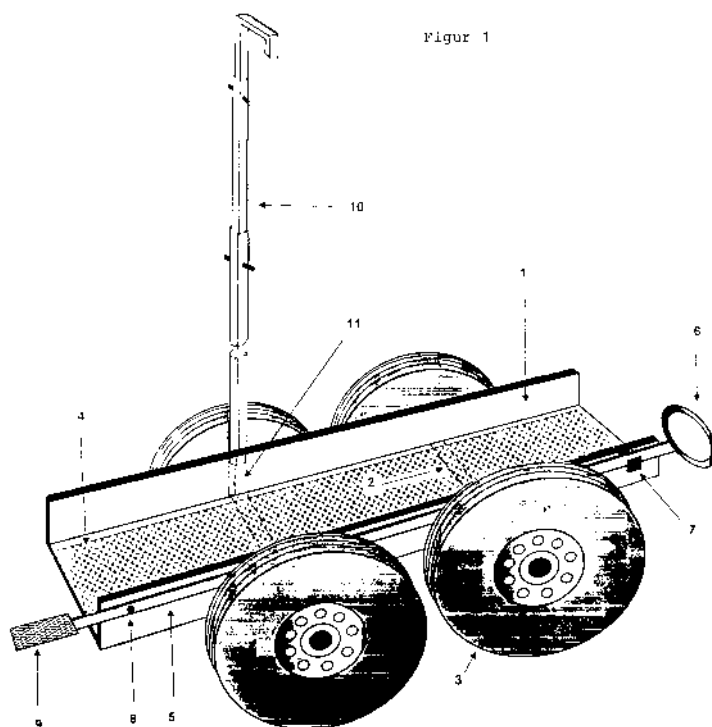
(21) **Ansøgningsnr.:** BA 1999 00156 (51) **Int.Cl.⁶:** B 62 D 3/02
 (22) **Indleveringsdag:** 1999-04-12
 (24) **Løbedag.:** 1999-04-12
 (41) **Alm. tilg. dato:** 1999-08-13
 (45) **Registreringsdato:** 1999-08-13
 (45) **Publiceringsdato:** 1999-08-13

(73) **Brugsmodeleindehaver:**
 Arne Hvelplund, Birkebækvej 53, 7321 Gadbjerg, Danmark;
 Mogens Hvelplund, Bakkedraget 20, 7300 Jelling, Danmark

(72) **Frembringer:**
 Arne Hvelplund, Birkebækvej 53, 7321 Gadbjerg, Danmark;
 Mogens Hvelplund, Bakkedraget 20, 7300 Jelling, Danmark

(54) **Benævnelse:**
 Smal toakslet ladvogn til transport af tunge genstande

(57) **Sammendrag:**
 Denne frembringelse angår en smal toakslet ladvogn med trækstang og støttearm til brug i forbindelse med transport af genstande.
 Det nye ved frembringelsen udgøres af, at ladet er smalt og derfor velegnet til at transportere tunge genstande gennem smalle passager og at hjulplaceringen gør en lastet ladvognen let at manøvrere af én person.
 Ladet er endvidere forsynet med et skridehæmmende underlag, som modvirker at de transporterede genstande skrider.





(12) BRUGSMODELSKRIFT

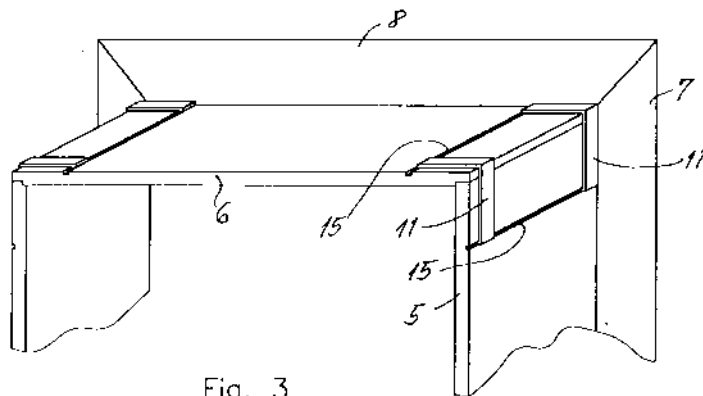
Patentdirektoratet
TAASTRUP

- (21) **Ansøgningsnr.:** BA 1999 00164 (51) **Int.Cl.⁶:** E 06 B /04; E 06 B 1/02;
E 06 B 1/36
- (22) **Indleveringsdag:** 1999-04-19
- (24) **Løbedag.:** 1999-04-19
- (41) **Alm. tilg. dato:** 1999-08-13
- (45) **Registreringsdato:** 1999-08-13
- (45) **Publiceringsdato:** 1999-08-13
- (73) **Brugsmodeleindehaver:**
Kim Bisgaard Jensen, Gasværksvej 35, 7900 Nykøbing M, Danmark
- (72) **Frembringer:**
Kim Bisgaard Jensen, Gasværksvej 35, 7900 Nykøbing M, Danmark
- (74) **Fuldmægtig:**
Ole Olsson, Kardybvej 19, Tastum, 7850 Stoholm Jylland, Danmark

- (54) **Benævnelse:**
Præfabrikeret vinduesindfatning

- (57) **Sammendrag:**
Denne frembringelse angår en præfabrikeret vinduesindfatning til indvendig afdækning af en vindueslysning eller lignende udsparring i en bygningskonstruktion. Indfatningen er nærmere bestemt af den art, som traditionelt er sammensat af to lodrette sidepanelplader, en vandret overliggende panelplade, og et antal til disse panelplader hørende gerikter, som afslutter indfatningen i forhold til bygningskonstruktionens (væggens) indvendige side.

Det nye ved frembringelsen består i, at samtlige elementer er præfabrikeret med indbyrdes tilpassede hjørnesamlinger og -skarringer, og er i hovedsagen færdigt tilpasset den pågældende lysning. Endvidere ved, at panelpladerne er forberedt til indbyrdes samling ved sammenclipsning i hjørnerne under anvendelse af fjedrende vinkelbeslag, som monteres på den udvendige side af panelpladerne -dvs på pladernes ikke synlige sider- idet panelpladerne, eller i det mindste den ene part af disse, er forberedt med en fræset tværgående not beliggende i afstand fra det pågældende hjørne. Denne not tjener til fjedrende indgreb for et indad mod panelpladen rettet, hageliggende fremspring på vinkelbeslaget.





(12) BRUGSMODELSKRIFT

Patentdirektoratet

TAASTRUP

- (21) **Ansøgningsnr.:** BA 1999 00170 (51) **Int.Cl.⁶:** F 16 L 19/06; F 16 L 33/22
 (22) **Indleveringsdag:** 1999-04-20
 (24) **Løbedag.:** 1999-04-20
 (41) **Alm. tilg. dato:** 1999-07-21
 (45) **Registreringsdato:** 1999-08-13
 (45) **Publiceringsdato:** 1999-08-13
- (30) **Prioritetsoplysninger:**
 1998-04-21 FI U980196
- (73) **Brugsmodelindehaver:**
 Pexep Oy, Tiilitie 1 15560 NASTOLA, Finland
- (72) **Frembringer:**
 Mats Frost, Enstabacken 8 S-14763 Uttran, Sverige
- (74) **Fuldmægtig:**
 Hofman-Bang & Boutard, Lehmann & Ree A/S, Hans Bekkevolds Allé 7, 2900 Hellerup, Danmark

- (54) **Benævnelse:**
 Hane vinkeldåse

(57) **Sammendrag:**

Opfindelsen angår en hanevinkeldåse, omfattende:

- et hus (3),
 - et ved huset (3) anordnet tilslutningsvinklelement (2) for tilslutning af et vædskeførende rør (5) til en hane eller en anden anordning, og
 - organer for tilslutning af et beskyttelsesrør (6) for det vædskeførende rør (5) til hanevinkeldåsens hus (3).
- Opfindelsen er ejendommelig ved, at organerne for tilslutning af beskyttelsesrøret (6) til hanevinkeldåsens hus (3) omfatter:
- en af mindst to aflange tænder dannet studs (11) for tilslutning af beskyttelsesrøret (6),
 - et omkring de studsene dannende tænder passende tilspændingsorgan (4) for tilspænding af tænderne mod det i studsene monterede beskyttelsesrør (6), og
 - befæstelsesorganer (14, 15) for befæstelse af tilspændingsorganet (4) til hanevinkeldåsens hus (3).

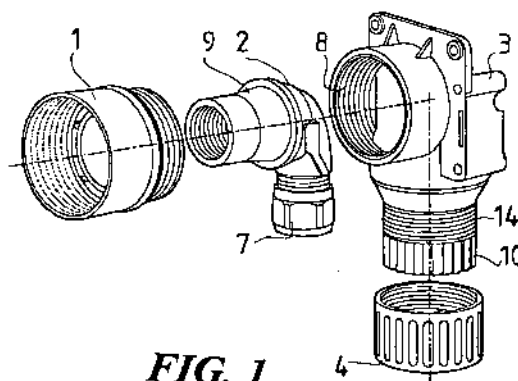


FIG. 1



(12) BRUGSMODELSKRIFT

Patentdirektoratet
TAASTRUP

(21) **Ansøgningsnr.:** BA 1999 00171 (51) **Int.Cl.⁶:** A 23 K 1/175; A 61 K 33/06
(22) **Indleveringsdag:** 1999-04-21
(24) **Løbedag.:** 1999-04-21
(41) **Alm. tilg. dato:** 1999-08-13
(45) **Registreringsdato:** 1999-08-13
(45) **Publiceringsdato:** 1999-08-13

(73) **Brugsmodeleindehaver:**
NutriScan a/s, Rørsangervej 8, 8300 Odder, Danmark

(72) **Frembringer:**
Richard Brinch Hansen, Rørsangervej 8, 8300 Odder, Danmark

(54) **Benævnelse:**
Tilskud af calcium og glucosedannende stoffer til malkekøer mod mælkefeber

(57) **Sammendrag:**

Calciumtilskud med glucosedannende stoffer til forebyggelse af mælkefeber. Produktet kombinerer ikke-ætsende calciumkilder som calciumpropionat og calciumacetat med propylenglycol, der tilfører koen glucosedannende stoffer, - idet koen ofte er i negativ energibalace i den første del af laktationen. De anvendte calciumkilder har en højere optagelighed end calciumklorid i en olie/fedt formulering. Samtidig undgås ætsning på koens slimhinder og i vommen, som er veldokumenteret ved indgivelse af calciumklorid. Produktet har ingen negativ smag og forårsager ikke hverken diarré eller nedsat ædelyst/foderoptagelse, ligesom det er tilfældet med calciumkloridbaserede produkter. CalciumBalance er tilsat cobolt og magnesium, der støtter og opretholder en stabil vomfunktion. Præparatets gel-form modvirker fejlsynkning.



(12) BRUGSMODELSKRIFT

Patentdirektoratet

TAASTRUP

(21) **Ansøgningsnr.:** BA 1999 00175 (51) **Int.Cl.⁶:** A 47 J 47/16
 (22) **Indleveringsdag:** 1999-04-22
 (24) **Løbedag.:** 1999-04-22
 (41) **Alm. tilg. dato:** 1999-08-13
 (45) **Registreringsdato:** 1999-08-13
 (45) **Publiceringsdato:** 1999-08-13

(73) **Brugsmodeleindehaver:**
 Stub Connections, Dalsø Park 91, 3500 Værløse, Danmark

(72) **Frembringer:**
 Flemming Stub, Dalsø Park 91, 3500 Værløse, Danmark

(54) **Benævnelse:**
 Skåne Brik

(57) **Sammendrag:**

Denne frembringelse er en skåne "Brik" bestående af en plade med et antal forhøjninger på den ene side eller på begge sider. Forhøjningerne tillader fugtighed (kondensvand eller anden form for væske) i at løbe væk fra emnets bund, da emnets trædeflade kun har punktvis berøring med skåne "Brikken". Når skåne "Brikken" anbringes på f.eks. et bord med et fugtigt emne (glas/flaske/kande/ el. lign.) placeret oven på, vil forhøjningerne forhindre skåne "Brikken" i at "følge med" når emnet løftes op fra bordet. Man undgår derved at skåne "Brikken" falder af under vejs og kan lande et uheldigt sted.

SKÅNE "BRIK"

FIG. 1



FIG. 2





(12) BRUGSMODELSKRIFT

Patentdirektoratet
TAASTRUP

(21) **Ansøgningsnr.:** BA 1999 00176 (51) **Int.Cl.⁶:** C 07 D 211/18
 (22) **Indleveringsdag:** 1999-04-23
 (24) **Løbedag:** 1999-04-23
 (41) **Alm. tilg. dato:** 1999-08-13
 (45) **Registreringsdato:** 1999-08-13
 (45) **Publiceringsdato:** 1999-08-13

(30) **Prioritetsoplysninger:**
 1998-07-02 GB 9814316.7 1998-10-06 GB 9821732.6 1999-02-10 GB 9902935.7

(73) **Brugsmodelindehaver:**
 SmithKline Beecham p.l.c., New Horizons Court Brentford, Middlesex, TW8 9EP, Storbritannien

(72) **Frembringer:**
 Andrew Simon Craig, 31 Camden Road Sevenoaks Kent TN13 3 LU , Storbritannien ;
 Deidre O'Keeffe, 42 Sigrest Square Kingston Upon Thames Surrey KT2 6JT , Storbritannien ;
 Neal Ward, Stoney Heights Steep Road, Crowborough East Sussex TN6 3RX, Storbritannien ;
 Alan David Jones, London Road Riverhead, Sevenoaks Kent TN13 2DT, Storbritannien

(74) **Fuldmægtig:**
 Hofman-Bang & Boutard, Lehmann & Ree A/S, Hans Bekkevolds Allé 7, 2900 Hellerup, Danmark

(54) **Benævnelse:**
 Paroxetinsalte, farmaceutisk præparat indeholdende disse og anvendelser deraf

(57) **Sammendrag:**
 De nye salte er et værdifuldt alternativ til hydrochloridet i lægemidler til behandling af en række lidelser og er nyttige mellemprodukter ved fremstilling af en række kendte salte.



(12) BRUGSMODELSKRIFT

Patentdirektoratet

TAASTRUP

- (21) **Ansøgningsnr.:** BA 1999 00184 (51) **Int.Cl.⁶:** A 63 H 33/10
 (22) **Indleveringsdag:** 1999-05-10
 (24) **Løbedag.:** 1999-05-10
 (41) **Alm. tilg. dato:** 1999-08-08
 (45) **Registreringsdato:** 1999-08-13
 (45) **Publiceringsdato:** 1999-08-13
- (30) **Prioritetsoplysninger:**
 1998-05-08 FI U980231
- (73) **Brugsmodelindehaver:**
 Mauno Tuomisto, Jalavatie 26 FIN-80110 Joensuu, Finland
- (72) **Frembringer:**
 Mauno Tuomisto, Jalavatie 26 FIN-80110 Joensuu, Finland
- (74) **Fuldmægtig:**
 K. Skøtt-Jensen, Patentingeniører A/S, Lemmingvej 225, 8361 Hasselager, Danmark

- (54) **Benævnelse:**
 Forbindelsesstykke til et byggelegetøjssystem

(57) **Sammendrag:**

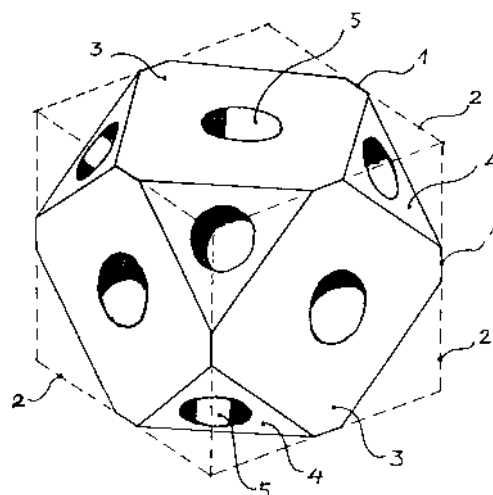
Efter den almindelige udbredelse af kunststof-fer/plast og elektronik i legetøjsindustrien udbydes hovedsageligt færdigt legetøj, der ofte funktionelt ligger udenfor den barnlige forståelse, hvilket har reduceret den manuelle aktivitet ved leg.

Ved opfindelsen angives et forbindelsesstykke, ved hvilket der realiseres et byggelegetøjssystem, som udgør en intellektuel tilskyndelse til egenhændig aktivitet, til tredimensionel tænkning og til fremme af den kreative fantasi.

Forbindelsesstykket er ejendommeligt derved at dets basisform er en terning hvis alle otte hjørner er således skråt afskårne, at den skrå flade (4) danner en ligesidet trekant, og at der i midten af samtlige 14 flader af den således udformede genstand befinder sig et hul (5) til byggestave i retning mod genstandens centerpunkt.

Ved hjælp af forbindelsesstykket ifølge opfindelsen er det muligt, ved anvendelse af de ovenfor nævnte stave, at konstruere forskellige, både store matematisk korrekte rumbindingsværker eller frit tænkte samme, og systemet egner sig til børn i forskellige aldersgrupper.

FIG. 1.





(12) BRUGSMODELSKRIFT

Patentdirektoratet
TAASTRUP

- (21) **Ansøgningsnr.:** BA 1999 00188 (51) **Int.Cl.⁶:** A 47 K 10/44; A 47 K 7/04;
A 47 K 10/42
- (22) **Indleveringsdag:** 1999-05-10
- (24) **Løbedag.:** 1999-05-10
- (41) **Alm. tilg. dato:** 1999-08-13
- (45) **Registreringsdato:** 1999-08-13
- (45) **Publiceringsdato:** 1999-08-13
- (73) **Brugsmodeleindehaver:**
Gert Bach Thygesen, Bjergegade 5, 6870 Ølgod, Danmark
- (72) **Frembringer:**
Gert Bach Thygesen, Bjergegade 5, 6870 Ølgod, Danmark

- (54) **Benævnelse:**
Dispenser til engangsvaskeklude

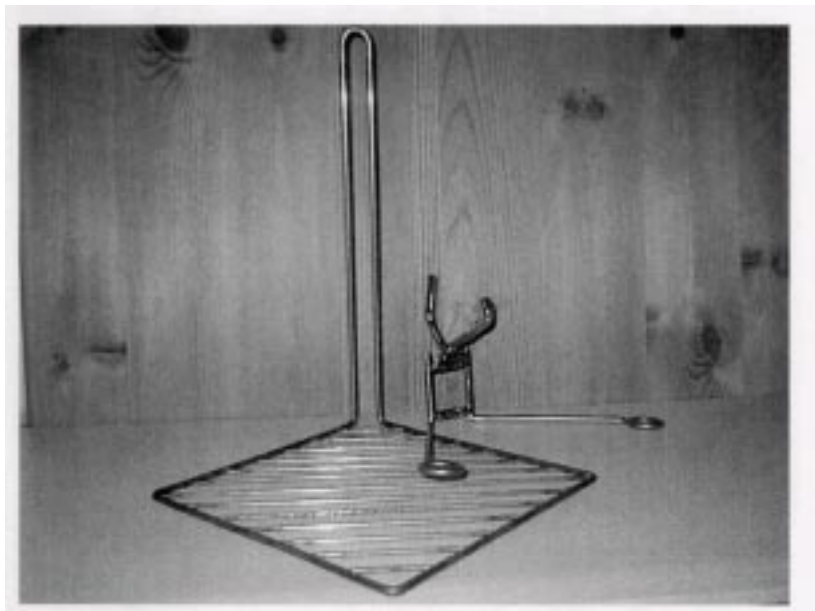
(57) **Sammendrag:**

Denne frembringelse angår en dispenser til engangsvaskeklude til brug ved opbevaring af, samt adskillelse af engangsvaskeklude bestående af foam.

Frembringelse består af en bundplade med lodret glidestang, og en glider med lodret vipbar fangarm påsat velcro, samt 2 højderegulatorer.

Dispenseren virker ved at engangsvaskekludene placeres på bundpladen og glideren monteres løst på glidestangen. Adskillelse af engangsvaskekludene sker ved et let fingertryk på fangarmen, således at den drejer ned og stopper af mod forkanten af højderegulatoren, hvor velcroen kommer i berøring med den øverste foamklud, og hæfte sig fast derpå. Fjederen, som sidder i forbindelse med vippeanordningen, sørger for at fangarmen bliver løftet op i nulstilling igen.

Fangarmen gør at adskillelsen af engangsvaskekludene altid sker enkeltvis, og at eventuelle snavset fingre ikke kommer i berøring med resten af engangsvaskekludene i stakken. Samtidig sørger glideren/højderegulatoren for at stakken af engangsvaskeklude ligger ordentligt/pænt og ikke vælter.





(12) BRUGSMODELSKRIFT

Patentdirektoratet

TAASTRUP

- (21) **Ansøgningsnr.:** BA 1999 00195 (51) **Int.Cl.⁶:** G 07 F 7/08; G 06 F 3/02;
H 01 H 13/70
- (22) **Indleveringsdag:** 1999-05-17
- (24) **Løbedag.:** 1999-05-17
- (41) **Alm. tilg. dato:** 1999-08-13
- (45) **Registreringsdato:** 1999-08-13
- (45) **Publiceringsdato:** 1999-08-13
- (30) **Prioritetsoplysninger:**
1998-08-20 DK PA 1998 01054 1999-07-05 DK PA 1999 00629
- (73) **Brugsmodeleindehaver:**
Nowofab ApS, Kærgade 225, 8900 Randers, Danmark
- (72) **Frembringer:**
Flemming Høj, Kærgade 225 Tebbestrupkær, 8900 Randers, Danmark
- (74) **Fuldmægtig:**
Patentgruppen ApS, Arosgården, Åboulevarden 31, 8000 Århus C, Danmark

- (54) **Benævnelse:**
Afskærmning til en betalingsterminal

(57) **Sammendrag:**

Den foreliggende opfindelse angår en afskærmning (12) for afdækning af et tastatur (8) på en betalingsterminal (2) for beskyttelse mod at uvedkommendes kan aflure indtastningen af en brugerspecifik identifikationskode i forbindelse med anvendelse af et elektronisk betalingskort i betalingsterminalen (2), hvor afskærmningen (12) omfatter et rammeformet legeme (14, 16) med en grundform, der i det væsentlige modsvarer den areale udstrækning af et tastatur (8), og som udviser opstående, fortrinsvis pladeformet skærm, der i det væsentlige er rundtstående og som udviser en frontåbning (24) for indføring af en hånd for betjening af tastaturet (8) samt en ovenåbning (22) for visuel inspektion.

Herved opnås en effektiv tastaturafskærmning, således at uautoriserede personer hindres adgang til at erhverve sig kendskab til f.eks. en indehavers PIN-kode til sit kredit-/betalingskort, ved visuel udspionering, når brugeren taster sin kode ved betjening af betalingsterminalen.

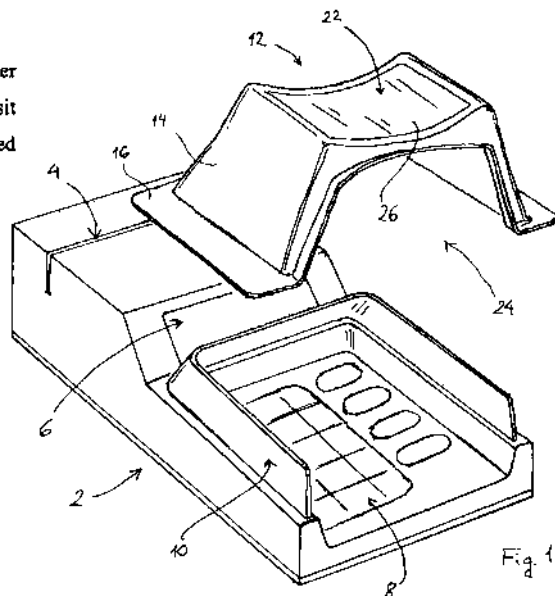


Fig. 1



(12) BRUGSMODELSKRIFT

Patentdirektoratet
TAASTRUP

(21) **Ansøgningsnr.:** BA 1999 00222 (51) **Int.Cl.⁶:** A 63 K 3/00
 (22) **Indleveringsdag:** 1999-06-02
 (24) **Løbedag.:** 1999-06-02
 (41) **Alm. tilg. dato:** 1999-08-13
 (45) **Registreringsdato:** 1999-08-13
 (45) **Publiceringsdato:** 1999-08-13

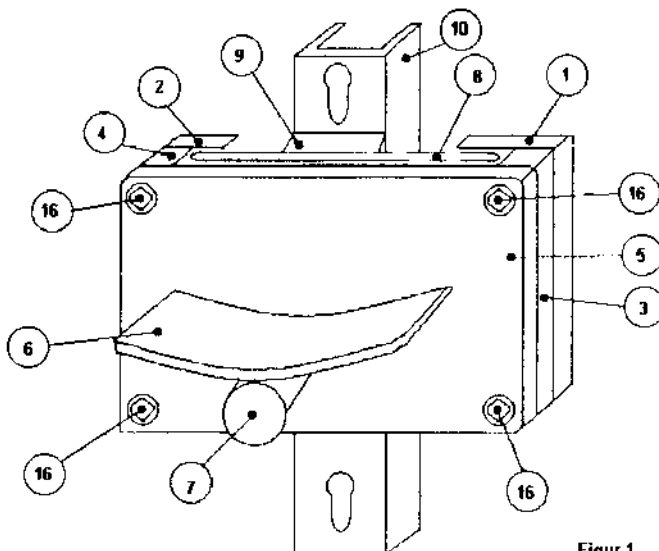
(30) **Prioritetsoplysninger:**
1998-09-30 DK 9800362 U

(73) **Brugsmodeleindehaver:**
Svend aage Hansen, Lindealle 18, 6630 Rødding, Danmark

(72) **Frembringer:**
Svend aage Hansen, Lindealle 18, 6630 Rødding, Danmark

(54) **Benævnelse:**
Bomholder med justerbar sikkerhedsudløser

(57) **Sammendrag:**
Denne frembringelse angår en sikkerhedsbomholder til brug i forbindelse med fastholdelse af bomme ved ridebanespringning. Det nye ved frembringelsen udgøres af at bomholderen har en lås- og fikseringsmekanisme der gør, at bomholderen udløses ved en forudbestemt kraft. Bomholderen er endvidere opbygget så den er fuld symmetrisk om en lodret symmetri akse og så alle aktive bevægekræfter virker lodret.



Figur 1



(12) BRUGSMODELSKRIFT

Patentdirektoratet

TAASTRUP

(21) **Ansøgningsnr.:** BA 1999 00224 (51) **Int.Cl.⁶:** B 62 K 11/00
(22) **Indleveringsdag:** 1999-06-03
(24) **Løbedag.:** 1999-06-03
(41) **Alm. tilg. dato:** 1999-08-13
(45) **Registreringsdato:** 1999-08-13
(45) **Publiceringsdato:** 1999-08-13

(73) **Brugsmodeleindehaver:**
Mikael Le Dous, Kongevejen 262, 3070 Snekkersten, Danmark;
JØRN BLINKENBERG VILLADSEN, SØSTRÆDE 13, 3000 Helsingør, Danmark;
Hans Møller Andersen, Nyvej 25 Gundsømagle, 4000 Roskilde, Danmark

(72) **Frembringere:**
Mikael Le Dous, Kongevejen 262, 3070 Snekkersten, Danmark;
Hans Møller Andersen, Nyvej 25 Gundsømagle, 4000 Roskilde, Danmark;
JØRN BLINKENBERG VILLADSEN, SØSTRÆDE 13, 3000 Helsingør, Danmark

(54) **Benævnelse:**
Påhængsmotor til cykel

(57) **Sammendrag:**
Denne frembringelse angår en elektrisk påhængsmotor til brug i forbindelse med eksisterende cykler af enhver art. Det nye ved frembringelsen udgøres af, at påhængsmotoren er en komplet, integreret enhed, der skubber cyklen fremad ved et roterende friktionshjul, der virker på kørebanelen, og som nemt kan påhænges enhver cykel.





(12) BRUGSMODELSKRIFT

Patentdirektoratet
TAASTRUP

(21) **Ansøgningsnr.:** BA 1999 00231 (51) **Int.Cl.⁶:** B 62 D 51/04
 (22) **Indleveringsdag:** 1999-06-10
 (24) **Løbedag.:** 1999-06-10
 (41) **Alm. tilg. dato:** 1999-08-13
 (45) **Registreringsdato:** 1999-08-13
 (45) **Publiceringsdato:** 1999-08-13

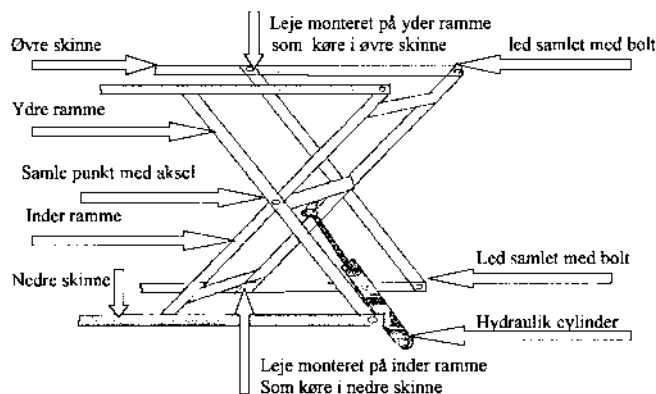
(73) **Brugsmodeleindehaver:**
Dennis Rasmussen, Slåenvej 20, 7400 Herning, Danmark

(72) **Frembringer:**
Dennis Rasmussen, Slåenvej 20, 7400 Herning, Danmark

(54) **Benævnelse:**
Motordrevet trillebør

(57) **Sammendrag:**
Denne frembringelse angår en motordrevet trillebør som anvendes til transport samt af og pålæsninger af f.eks. murbrokker, jord o.s.v.
Det nye ved frembringelsen udgøres af at den er udstyret med en lift (tegning og billedforklaring figur 1 a) som bevirker at af og pålæsning kan foregå i valgfri højde.

Tegning og billedforklaring af figur 1 a.



Liste over registrerede brugsmodeller, hvori der er anmodet om prøvning eller udslettelse. Listen er i publiceringsnummerorden. Afgørelserne vil blive publiceret, når de foreligger.

Anmodning om prøvning

(10)
(10) **Publicerings nr:** DK 1998 00475 U3 **Int.Cl:⁶:** F 16 L 1/06
(21) **Ansøgningsnr:** BA 1998 00475
(22) **Indleveringsdag:** 1998-12-16
(45) **Registreringsdato:** 1999-04-23

(73) **Indehaver:**
Knud Nielsen, Duedal 70, 9230 Svenstrup Jylland, Danmark

Anmodning fremsat af:

Knud Nielsen, Duedal 70, 9230 Svenstrup Jylland, Danmark

(54) **Benævnelse:**
Hydraulisk renoveringsudstyr for nedgravede rørledninger

Fornyelse af brugsmodeller

Fornyelse af registreringer foretaget i medfør af lov nr. 130 af 26. februar 1992.

(10) Publ.nr.	Gyldig til	(10) Publ.nr.	Gyldig til
DK 1992 00276	1998-11-25		
DK 1993 00259	1999-05-24		
DK 1995 00228	2001-06-12		
DK 1995 00245	2001-06-29		
DK 1995 00310	2001-08-17		
DK 1995 00392	2001-10-05		
DK 1995 00413	2001-10-20		
DK 1995 00433	2001-11-09		
DK 1995 00457	2001-12-01		
DK 1995 00467	2001-12-07		
DK 1996 00133	2002-04-18		
DK 1996 00154	2002-05-07		
DK 1996 00170	2002-05-17		
DK 1996 00171	2002-05-17		
DK 1996 00173	2002-05-20		
DK 1996 00174	2002-05-20		
DK 1996 00178	2002-05-22		
DK 1996 00182	2002-05-31		
DK 1996 00207	2002-06-13		
DK 1996 00210	2002-06-14		
DK 1996 00213	2002-06-19		
DK 1996 00214	2002-06-19		
DK 1996 00218	2002-06-21		
DK 1996 00221	2002-06-25		
DK 1996 00222	2002-06-26		
DK 1996 00225	2002-06-27		
DK 1999 00138	2002-08-28		

Ophørte brugsmodelregistreringer

(10) Publ.nr.	Ophørsdato	(10) Publ.nr.	Ophørsdato
DK 1992 00168	1998-10-01		
DK 1992 00182	1998-10-12		
DK 1992 00194	1998-10-14		
DK 1992 00208	1998-10-23		
DK 1992 00213	1998-10-27		
DK 1992 00228	1998-11-02		
DK 1992 00252	1998-11-12		
DK 1992 00263	1998-11-19		
DK 1995 00449	1998-11-20		
DK 1995 00346	1998-09-07		
DK 1995 00315	1998-08-21		
DK 1995 00309	1998-08-17		
DK 1995 00303	1998-08-14		
DK 1995 00336	1998-08-30		
DK 1992 00188	1998-10-12		
DK 1992 00171	1998-10-02		
DK 1995 00448	1998-11-17		
DK 1992 00264	1998-08-28		
DK 1992 00046	1998-07-20		
DK 1992 00016	1998-07-03		
DK 1995 00277	1998-07-19		
DK 1995 00212	1998-06-01		
DK 1995 00199	1998-05-19		
DK 1995 00191	1998-05-16		
DK 1995 00183	1998-05-08		
DK 1995 00171	1998-05-02		
DK 1995 00479	1998-12-15		

Prisliste

Pr. 1. juli 1999

Patenter

Supplerende beskyttelsescertifikater

Brugsmodeller

Mønstre (design)

Chips (halvledertopografier)

Vare- og fællesmærker

Skorstensmærker og kontorflag

Kommunevåbener og -segl

Publikationer

Erhvervsservice

Kopiservice

Kurser og foredrag

Prisliste vedr. internationale ansøgninger (PCT) og europæiske patentansøgninger (EPK) samt vedr. ansøgninger om international varemærkeregistrering og EU-varemærkeregistrering kan fås ved henvendelse til direktoratet

Erhvervsministeriet

Patentdirektoratet

Helgeshøj Allé 81
2630 Taastrup
Telefon 43 50 80 00
Telefax 43 50 80 01
Postgiro 8 98 99 23

E-mail: Patentdirektoratet@dkpto.dk
web: www.dkpto.dk

Patenter

kr.

1. **Ansøgningsgebyr**
 - a. Grundgebyr 3000,00
 - b. Tillægsgebyr for hvert patentkrav ud over 10 300,00
2. **Gebyrer for nyhedsundersøgelse af international type (PL §9)**
 - I Når den svenske patentmyndighed er nyhedsundersøgende:
 - a. Grundgebyr 7.090,00
 - b. Tillægsgebyr for hvert krav ud over 10 115,00
 - c. Ekspeditionsgebyr 500,00
 - II Når Den Europæiske Patentmyndighed er nyhedsundersøgende:
 - a. Grundgebyr
 1. For en prioritetsgivende ansøgning 7.090,00
 2. I alle andre tilfælde 11.120,00
 - b. Ekspeditionsgebyr 500,00
3. **Gebyr for senere indlevering af dansk oversættelse af international ansøgning.** 1100,00
4. **Genoptagelsesgebyr.** 700,00
5. **Patentmeddelelsesgebyr**
 - a. Grundgebyr 2850,00
 - b. Tillægsgebyr for hver side ud over 35 sider 80,00
 - c. Tillægsgebyr for hvert patentkrav, for hvilket der ikke er betalt ansøgningsgebyr 300,00
6. **Gebyr for publicering af oversættelser af europæiske patentskrifter**
 - a. Grundgebyr 2550,00
 - b. Tillægsgebyr for hver side ud over 35 sider 80,00
7. **Gebyr for publicering af ændrede danske patentskrifter**
 - a. Grundgebyr 2850,00
 - b. Tillægsgebyr for hver side ud over 35 sider 80,00
8. **Gebyr for publicering af ændrede oversættelser af europæiske patentskrifter**
 - a. Grundgebyr 2550,00
 - b. Tillægsgebyr for hver side ud over 35 sider 80,00
9. **Genoprettelsesgebyr.** 3000,00
10. **Årsgebyrer**
 1. gebyrår 500,00
 2. gebyrår 500,00
 3. gebyrår 500,00
 4. gebyrår 1000,00
 5. gebyrår 1150,00
 6. gebyrår 1300,00
 7. gebyrår 1500,00
 8. gebyrår 1700,00
 9. gebyrår 1900,00
 10. gebyrår 2150,00
 11. gebyrår 2400,00
 12. gebyrår 2650,00
 13. gebyrår 2900,00
 14. gebyrår 3150,00
 15. gebyrår 3400,00
 16. gebyrår 3650,00
 17. gebyrår 3900,00
 18. gebyrår 4200,00
 19. gebyrår 4500,00
 20. gebyrår 4800,00
- Årsgebyrer, der betales senere end forfaldsdag, forhøjes med 20%. Gebyret skal være betalt inden 6 måneder efter forfaldsdagen.
11. **Gebyr for fremsættelse af indsigelse.** 2000,00
12. **Gebyr for administrativ omprøvning.** 7000,00
13. **Klagegebyr.** 8000,00

Ovennævnte priser skal ikke tillægges moms

Supplerende beskyttelsescertifikater

kr.

1. **Ansøgningsgebyr.** 3000,00
 2. **Genoptagelsesgebyr.** 600,00
 3. **Genoprettelsesgebyr.** 3000,00
 4. **Årsgebyr pr. påbegyndt gebyrår** 4800,00
- Årsgebyrer, der betales senere end forfaldsdag, forhøjes med 20%. Gebyret skal være betalt inden 6 måneder efter forfaldsdagen.
5. **Gebyr for administrativ omprøvning.** 1500,00
- Der skal betales et gebyr på 7000 kr. for eventuel omprøvning af grundpatentet
6. **Klagegebyr.** 4000,00

Ovennævnte priser skal ikke tillægges moms

Brugsmodeller

kr.

1. **Ansøgningsgebyr.** 2000,00
 2. **Gebyr for senere indlevering af dansk oversættelse af international ansøgning.** 1100,00
 3. **Genoptagelsesgebyr.** 400,00
 4. **Fornylsesgebyrer**
 - For 1. periode 2000,00
 - For 2. periode 3000,00
- Fornylsesgebyrer, der betales efter udløbet af den pågældende registreringsperiode, forhøjes med 20%.
5. **Gebyr for prøvning før eller efter registrering.** 4000,00
 6. **Gebyr for behandling af anmodning om udslættelse.** 2000,00
 7. **Gebyr for bekendtgørelse af ændret registrering og publicering af ændret formulering.** 1100,00
 8. **Klagegebyr.** 5000,00

Ovennævnte priser skal ikke tillægges moms

Chips (halvledertopografier)

kr.

1. **Ansøgningsgebyr.** 1500,00
2. **Gebyr for behandling af anmodning af overførelse af ansøgning om registrering.** 1000,00
3. **Klagegebyr.** 4000,00

Ovennævnte priser skal ikke tillægges moms

Mønstre (design)

1. Ansøgningsgebyr kr.
1300,00

Tillægsgebyrer:

- a. Ved samregistrering for hvert mønster ud over det første 800,00
b. For bekendtgørelse af hver afbildning ud over den første 400,00

2. Genoptagelsesgebyr 200,00

3. Fornyelsesgebyr 2200,00

Tillægsgebyr ved fornyelse:

Ved samregistrering for hvert mønster ud over det første 1100,00

Fornyelsesgebyrer inkl. tillægsgebyr, der betales efter udløbet af den pågældende registreringsperiode, forhøjes med 20%.

4. Klagegebyr 4000,00

Ovennævnte priser skal ikke tillægges moms

Vare- og fællesmærker

1. Ansøgningsgebyr kr.
2350,00

- a. Grundgebyr 2350,00
b. Tillægsgebyr for hver klasse ud over 3 600,00
Der er i alt 42 klasser

2. Gebyr for videreførelse af Madrid-Protokol-registrering som dansk vare- eller fællesmærke-ansøgning 1500,00

3. Fornyelsesgebyr
a. Grundgebyr 2800,00
b. Tillægsgebyr for hver klasse ud over 3 600,00

Fornyelsesgebyrer inkl. tillægsgebyr, der betales efter udløbet af den pågældende registreringsperiode, forhøjes med 20%.

4. Gebyr for anmodning om deling af en ansøgning eller en registrering for hver udskilt ansøgning eller registrering 2000,00

5. Gebyr for fremsættelse af indsigelse 2500,00

6. Gebyr for administrativ ophævelse 2500,00

7. Klagegebyr 4000,00

8. Gebyr for underretning til indehaver af varemærkerettighed
Årligt gebyr 1400,00

Ovennævnte priser skal ikke tillægges moms

Skorstensmærker og kontorflag

1. Ansøgningsgebyr kr.
2000,00

Ovennævnte pris skal ikke tillægges moms

Kommunevåbener og -segl

1. Ansøgningsgebyr kr.
2000,00

Ovennævnte pris skal ikke tillægges moms

Publikationer

1. Årsabonnement kr.

- a. Dansk Patenttidende 1000,00
b. Patentskrifter
– på papir 8000,00
– på CD-ROM (ESPACE-DK) 5000,00
c. Dansk Patentregister 400,00
d. Sammendrag af almindeligt tilgængelige danske patentansøgninger
– Alle sektioner 8000,00
– sektion A 1600,00
– sektion B 1600,00
– sektion C07 + C12 1600,00
– sektion C, resten 900,00
– sektion D 500,00
– sektion E 900,00
– sektion F 900,00
– sektion G 900,00
– sektion H 900,00
e. Oversættelser af EP-skrifter 8000,00
f. Dansk Brugsmodeltidende 600,00
g. Brugsmodelskrifter 8000,00
h. Dansk Varemærketidende 1000,00
i. Dansk Varemærkeregister 200,00
j. Varemærke-særtidende med §13-afslag 100,00
k. Varemærkeindsigelsestidende 200,00
l. Nye danske varemærkeansøgninger, ugeliste 450,00
m. Dansk Mønstertidende 600,00
n. Dansk Mønsterregister 200,00
o. Patenthåndbog, ved tegning af abonnement 500,00
– løbblade hertil, pr. side 10,00
p. Brugsmodelhåndbog, ved tegning af abonnement 500,00
– løbblade hertil, pr. side 10,00
q. Ankenævnskendelser
– alle kendelser 4200,00
– kendelser/patent- og brugsmodelområdet 2000,00
– kendelser/vare- og fællesmærkeområdet 2000,00
– kendelser/mønster og chipsområdet 400,00

Abonnementer tillægges porto

2. Løssalg

- a. Dansk Patenttidende 40,00
b. Dansk Patentregister 400,00
c. Sammendrag af alm. tilgængelige patentansøgninger 30,00
d. Dansk Varemærketidende 40,00
e. Dansk Varemærkeregister 200,00
f. Varemærke-særtidende med §13-afslag 100,00
g. Varemærkeindsigelsestidende 200,00
h. Varemærkeindsigelsestidende, udk. 1995 300,00
i. Dansk Mønstertidende 40,00
j. Dansk Mønsterregister 200,00
k. Dansk Brugsmodeltidende 40,00
l. Sammendrag af alm. tilgængelige brugsmodelansøgninger 30,00
m. Fremlæggelses- og patentskrifter på CD-ROM (ESPACE-DK)
– 1993-1998, pr. årgang 5000,00
– 1990-1992, pr. årgang 2000,00

Ovennævnte priser skal ikke tillægges moms

Fremlæggelses-, patent- og brugsmodelskrifter samt oversættelser af EP-skrifter leveres til gældende kopipris

3. Love og bekendtgørelser
vedr. industriel ejendomsret 12,00-33,00

4. Andre publikationer
a. Varemærkeklassifikation
– alfabetisk liste 500,00
– klassedelt liste 400,00
b. Mønsterklassifikation 35,00
– ændringer og tilføjelser hertil 15,00

5. "Fra væsen til virksomhed", Danske patenter gennem 100 år (fås på dansk og engelsk), inkl. moms 195,00

Ovennævnte priser tillægges moms, hvis andet ikke er angivet

Erhvervsservice

1. Timepris*	kr. 750,00
2. Løbende overvågninger	
a. Konkurrentovervågning	
Første søgning inkl. oprettelse af søgeprofil og levering af op til 40 nyeste referencer	2000,00
Overvågningskørsel pr. gang efter tilbud	
b. Overvågning af ansøgninger	
Overvågning af dansk patent-, brugsmodel-, mønster- eller varemærkansøgning sammensættes af:	
Pris pr. år	350,00
Pris pr. meddelelse	350,00
c. Øvrige overvågninger beregnes efter timepris	
Hertil skal lægges evt. online-udgifter	
3. Navneundersøgelser*	
a. International undersøgelse af patentrettigheder i 1-2 navne inkl. op til 40 referencer	2000,00
Yderligere referencer, pr. reference	16,00
Yderligere navne, pr. navn	700,00
b. Undersøgelse af patent- og brugsmodelrettigheder med gyldighed for Danmark i 1-2 navne	1500,00
Yderligere navne, pr. navn	350,00
c. Øvrige navneundersøgelser beregnes efter timepris	
Hertil skal lægges evt. online-udgifter	
4. Patentfamilieundersøgelser og statusundersøgelser*	
a. Patentfamilieundersøgelse	800,00
b. Patentfamilieundersøgelse, inkl. status	1600,00
c. Tillæg for statusoplysninger, der knytter sig til tidligere udførte patentfamilieundersøgelser	1600,00
d. Statusundersøgelse af udenlandske rettigheder	
Første nummer	700,00
Pr. følgende nummer	350,00
e. Statusundersøgelse af danske rettigheder, pr. nummer	350,00
f. Øvrige undersøgelser beregnes efter timepris	
Hertil skal lægges evt. online-udgifter	
5. Kollisionsundersøgelser af varemærker, inkl. 3 klasser*	
Yderligere klasser, pr. 10 klasser	500,00
6. Skanning af varemærker*	
a. Første klasse	500,00
b. Yderligere klasser, pr. klasse	200,00
c. Skanning af alle 42 klasser	3000,00
7. LOGO-skanning*, inkl. op til 25 referencer	1800,00
Yderligere referencer, pr. 25 referencer	500,00
8. Varemærkedatabase*	
a. Første klasse	3000,00
b. Yderligere klasser - op til 4, pr. klasse	1500,00
9. Skanning af varemærker ansøgt eller registreret i udlandet*	
a. Første klasse for 1-2 lande	1000,00
b. Følgende lande, pr. land	500,00
c. Følgende klasser, pr. klasse	200,00
10. Pris for levering pr. telefax	75,00

Hastelevering kan aftales mod pristillæg.

Ovennævnte priser tillægges moms

Kopiservice

1. Fotokopier af patent- og brugsmodelpublikationer	kr.
a. Ekspedition	30,00
b. Kopipris, pr. side	3,25
Dog minimum 30 kr. pr. publikation (svarende til 9 sider)	
2. Fotokopier, taget på læsesalen	
ved kontant betaling, pr. side, inkl. moms	3,00
3. Udenlandske patentpublikationer, der ikke findes i egne samlinger	
I ved hjemtagning fra udlandet:	
a. Pris for hjemtagning	100,00
b. Pris pr. publikation	100,00
Hjemtagning af sagsakter fra USA og patentpublikationer og sagsakter fra Sydafrika: Pris efter aftale.	
II ved levering af tilsvarende publikation fra egne samlinger:	
a. Identifikation	100,00
b. Kopipris (3,25 kr. pr. side)	
4. Engelsksprogede sammendrag, der ikke findes i egne samlinger, pr. sammendrag	50,00
5. Tidsskriftsartikler o.l., der ikke findes i egne samlinger	
a. Pris for hjemtagning	100,00
b. Pris pr. artikel	100,00
6. Aktindsigt i europæiske patenter og patentansøgninger	
a. Ekspedition (inkl. EPO-gebyr)	315,00
b. Kopier	
- ved tilsendelse, pr. side	3,25
- ved afhentning, pr. side	2,50
- ved afhentning og kontant betaling, pr. side inkl. moms	3,00
7. Databaseudskrift vedr. en varemærkerettighed	50,00

Ovennævnte priser tillægges moms, hvis andet ikke er angivet

8. Bekræftet kopi af en patent-, brugsmodel-, mønster- eller varemærkansøgning	300,00
Hertil skal lægges kopiprisen	
9. Bekræftet udskrift af patent-, certifikat-, brugsmodel-, topografi-, mønster- eller varemærkesagsregistret	300,00
10. Bekræftet udskrift af registret over kommunevåbener og -segl eller registret over skorstensmærker og kontorflag ...	200,00
11. Udskrift af patent-, certifikat-, brugsmodel-, topografi-, mønster- eller varemærkesagsregistret, registret over kommunevåbener og -segl eller registret over skorstensmærker og kontorflag	50,00

Ovennævnte priser skal ikke tillægges moms

12. Priser for levering	
a. Levering pr. telefax	75,00
b. Ekspreslevering pr. telefax	275,00
c. Ekspreslevering pr. post	200,00
Hertil lægges porto	

Ovennævnte priser tillægges moms

Kurser og foredrag

1. Kurser	kr.
Priser på åbne og virksomhedsinterne kurser fås ved direkte henvendelse til KursusCentret	
2. Foredrag	
Første time	2000,00
Følgende timer, pr. time	1500,00

Særpriser afhængig af deltagerantal og forberedelsestid

Ovennævnte priser skal ikke tillægges moms