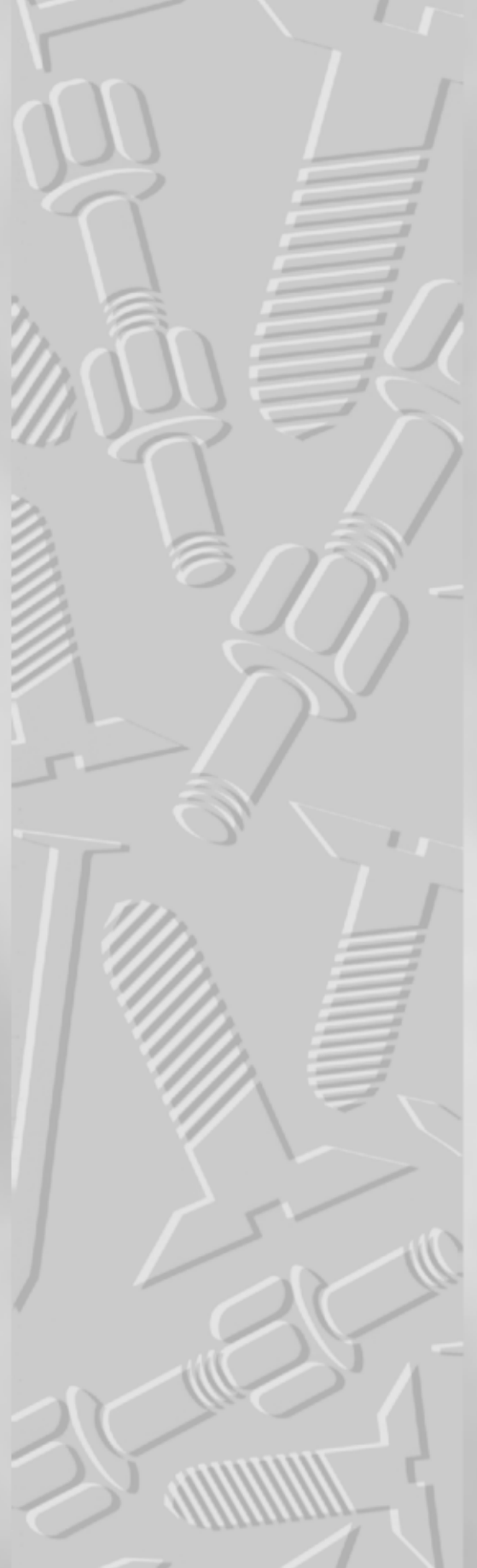


Dansk Brugsmodel Tidende



Anvendte publikationskoder

W	sammendrag af almindeligt tilgængelig brugsmødelansøgning
U1	almindeligt tilgængelig brugsmødelansøgning uden prøvning
U3	registreret brugsmødel uden prøvning
U4	registreret brugsmødel med prøvning
Y3	registreret brugsmødel uden prøvning - efter U1
Y4	registreret brugsmødel med prøvning - efter U1 eller U3
Y5	ændret registreret brugsmødel uden prøvning - efter U3
Y6	ændret registreret brugsmødel med prøvning - efter U3 eller U4
Z5	ændret registreret brugsmødel uden prøvning - efter U1 eller Y3
Z6	ændret registreret brugsmødel med prøvning - efter U1 eller Y3 eller U1 og Y4

INDHOLD

Klasseregister	85
Brugsmødelregistreringer i publiceringsnummerorden (bilag)	86
Omtryk af brugsmødelregistreringer (bilag).....	108
Fornyelse af registrerede brugsmødel, i publiceringsnummerorden	110
Prisliste pr. 1. januar 1999.....	111

Abonnementsprisen for årgangen er 600,- kr. Abonnement tegnes i Patentdirektoratet, Helgeshøj Allé 81, 2630 Tåstrup, tlf. 43 50 85 40 eller 43 50 85 35, Gironr. 4 02 05 53, hvor enkelte numre sælges for en pris af 40 kr.

Ansvarlig for redaktion: Niels Ravn
Trykt hos Patentdirektoratet

ISSN 0907-4597

Klasseregister

Liste over almindeligt tilgængelige brugsmodelansøgninger og brugsmodelregistreringer ordnet efter klasser

Forsiderne til ansøgningerne og brugsmodelskrifterne indeholdende bibliografiske oplysninger, sammendrag og tegning m.m. kan ses i de efterfølgende bilag, hvor de står i publiceringsnummerorden.

(51) Klasse	Publ.type	(10) Publ.nr.	(51) Primær klasse
A 01 K 1/015	U3	DK 1998 00427	A 01 K 1/015
A 47 B 47/00	U3	DK 1997 00347	A 47 B 88/04
A 47 B 47/04	U3	DK 1998 00425	A 47 B 47/04
A 47 B 81/06	U4	DK 1997 00337	A 47 B 81/06
A 47 B 88/04	U3	DK 1997 00347	A 47 B 88/04
A 47 B 96/06	U3	DK 1997 00347	A 47 B 88/04
A 47 B 96/20	U3	DK 1997 00347	A 47 B 88/04
A 47 F 7/28	U3	DK 1998 00425	A 47 B 47/04
B 07 B 1/00	U3	DK 1998 00337	B 07 B 1/00
B 31 F 5/06	U3	DK 1998 00286	B 32 B 7/12
B 32 B 7/12	U3	DK 1998 00286	B 32 B 7/12
B 32 B 29/06	U3	DK 1998 00286	B 32 B 7/12
B 32 B 31/12	U3	DK 1998 00286	B 32 B 7/12
B 32 B 33/00	U3	DK 1998 00286	B 32 B 7/12
B 60 R 13/00	U3	DK 1997 00358	B 60 R 13/10
B 60 R 13/10	U3	DK 1997 00358	B 60 R 13/10
B 60 S 3/04	U3	DK 1997 00359	G 01 F 11/02
B 60 S 5/00	U3	DK 1998 00419	B 60 S 5/00
B 61 K 3/00	U3	DK 1998 00350	F 16 N 13/02
B 62 B 5/06	U3	DK 1997 00409	B 62 B 5/06
B 65 B 67/12	U3	DK 1997 00391	B 65 B 67/12
B 65 D 65/40	U3	DK 1998 00286	B 32 B 7/12
B 66 F 11/00	U3	DK 1998 00268	B 66 F 11/00
B 66 F 17/00	U3	DK 1998 00268	B 66 F 11/00
B 68 C 1/12	U3	DK 1997 00369	B 68 C 1/12
E 01 B 7/26	U3	DK 1998 00350	F 16 N 13/02
E 01 F 9/012	U3	DK 1998 00398	E 01 F 9/012
E 02 F 7/00	U3	DK 1998 00337	B 07 B 1/00
E 04 B 1/41	U3	DK 1998 00122	E 04 C 5/16
E 04 B 5/02	U3	DK 1997 00345	E 04 B 5/02
E 04 C 5/16	U3	DK 1998 00122	E 04 C 5/16
E 04 F 15/02	U3	DK 1997 00345	E 04 B 5/02
E 04 F 15/02	U3	DK 1998 00427	A 01 K 1/015
F 01 C 1/12	U3	DK 1998 00372	F 01 C 1/12
F 04 C 2/12	U3	DK 1998 00372	F 01 C 1/12
F 16 N 13/02	U3	DK 1998 00350	F 16 N 13/02
F 17 D 5/02	U3	DK 1997 00390	F 17 D 5/02
G 01 F 11/02	U3	DK 1997 00359	G 01 F 11/02
G 01 F 23/00	U3	DK 1997 00359	G 01 F 11/02
G 01 G 13/00	U3	DK 1997 00294	G 01 G 13/00
G 01 G 19/00	U3	DK 1997 00294	G 01 G 13/00
G 01 M 3/26	U3	DK 1997 00390	F 17 D 5/02
G 11 B 33/04	U4	DK 1997 00337	A 47 B 81/06

BRUGSMODELREGISTRERINGER

I

PUBLICERINGSNUMMERORDEN



(12) BRUGSMODELSKRIFT

Patentdirektoratet

TAASTRUP

(21) **Ansøgningsnr.:** BA 1997 00294 (51) **Int.Cl.⁶:** G 01 G 13/00; G 01 G 19/00
 (22) **Indleveringsdag:** 1997-07-28
 (24) **Løbedag:** 1997-07-28
 (41) **Alm. tilg. dato:** 1998-10-28
 (45) **Registreringsdato:** 1999-02-26
 (45) **Publiceringsdato:** 1999-02-26

(73) **Brugsmodeleindehaver:**
 J. Haldrup A/S, Bredgade 129, 9670 Løgstør, Danmark

(72) **Frembringer:**
 Jens Ravn Haldrup, Bredgade 129, 9670 Løgstør, Danmark

(74) **Fuldmægtig:**
 Patrade A/S, Store Torv 1, 8000 Århus C, Danmark

(54) **Benævnelse:**
 Vejesystem med hængevejecelle og forbeholder og anvendelse af sådant system

(57) **Sammendrag:**

Opfindelsen vedrører et vejesystem, der er bestemt til at blive monteret på en mejetærsker i forbindelse med høst af markafgrøder på en forsøgsstation. Vejesystemet er i stand til at foretage indledningsvis måling af fugtighed i frø eller kerner fra den høstede afgrøde og indledende måling af vægten i forhold til volumen af frøene eller kernerne af den høstede afgrøde. Det er således muligt udvalgte steder i marken at foretage målinger in situ og eventuel efterfølgende at foretage måling af f.eks. protein- og olieindhold af frøene eller kernerne.

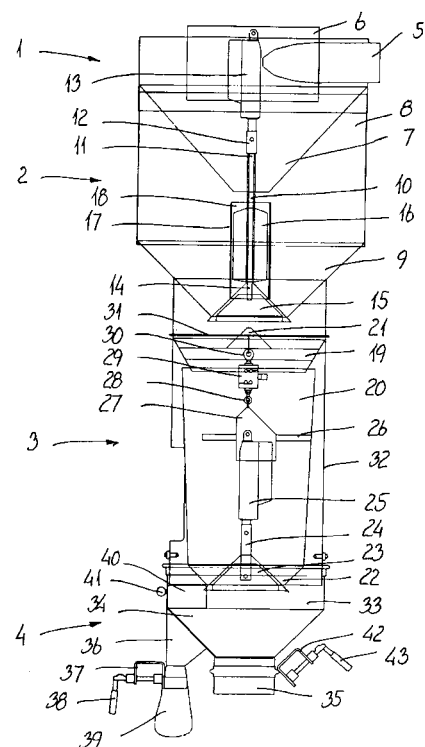


FIG. 1



(12) BRUGSMODELSKRIFT

Patentdirektoratet
TAASTRUP

Reg. brugsmode med prøvning

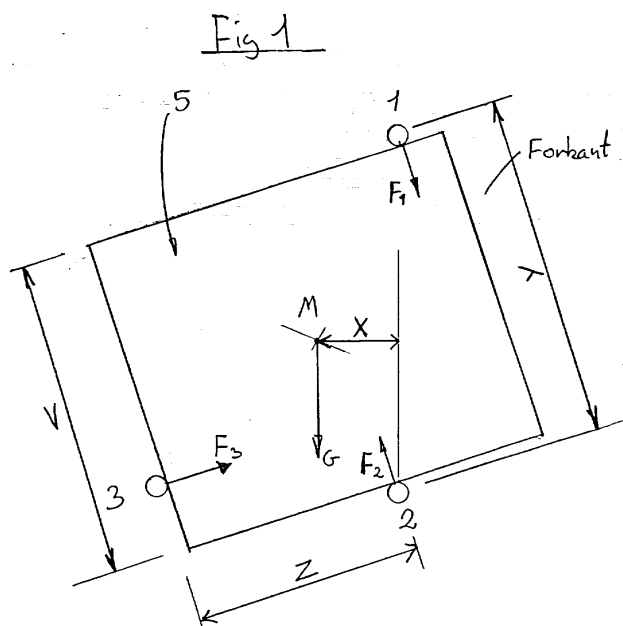
(21) **Ansøgningsnr.:** BA 1997 00337 (51) **Int.Cl.⁶:** A 47 B 81/06; G 11 B 33/04
 (22) **Indleveringsdag:** 1997-09-04
 (24) **Løbedag:** 1997-09-04
 (41) **Alm. tilg. dato:** 1998-12-04
 (45) **Registreringsdato:** 1999-02-26
 (45) **Publiceringsdato:** 1999-02-26

(73) **Brugsmodeindehaver:**
Kurt Schlott Hansen, Vendersgade 21, 8700 Horsens, Danmark

(72) **Frembringer:**
Kurt Schlott Hansen, Vendersgade 21, 8700 Horsens, Danmark

(54) **Benævnelse:**
Holder for CD-kassetter, CD-ROM-kassetter og andre flade emner

(57) **Sammendrag:**
 En holder(6) til flade emner (5), såsom CD-kasketter, CD-ROM- kassetter, kassettebånd, minidiskassetter og andre medier opbevaret i kassetter omfattende 3 holderdele (1,2,3). Holderdelene (1,2,3) forløber med en indbyrdes afstand, så at et antal flade emner (5) kan holdes stående derimellem i en stabil position.
 Ved at anvende den ovenfor nævnte teknik sikres, at holderens 3 holderdele udøver en kraft på de enkelte emner, således at disse bliver stående i en stabil position, herved kan emnerne med en vilkårlig tykkelse anbringes i holderen (fig. 1.1). Samtidig kan emnerne kun stå i en position i holderen, da emnerne altid vil glide på plads så de berører alle 3 holderdele.





(12) BRUGSMODELSKRIFT

Patentdirektoratet

TAASTRUP

(21) **Ansøgningsnr.:** BA 1997 00345 (51) **Int.Cl.⁶:** E 04 B 5/02; E 04 F 15/02
 (22) **Indleveringsdag:** 1997-09-18
 (24) **Løbedag:** 1997-09-18
 (41) **Alm. tilg. dato:** 1998-12-18
 (45) **Registreringsdato:** 1999-02-26
 (45) **Publiceringsdato:** 1999-02-26

(73) **Brugsmodeleindehaver:**
 Wavin BV, Stationsplein 3 8011 CW Zwolle, Holland

(72) **Frembringer:**
 Jan Bahlmann, Nyvangsvej 2, 8860 Ulstrup, Danmark;
 Bo Vestergaard Nielsen, Jægervej 16, 8450 Hammel, Danmark

(74) **Fuldmægtig:**
 Firma Chas. Hude, H. C. Andersens Boulevard 33, 1553 København V, Danmark

(54) **Benævnelse:**
 Trægulvkonstruktion

(57) **Sammendrag:**

En trægulvkonstruktion af den art, som er monteret ovenpå et undergulv (1), såsom et betongulv. Trægulvets brædder eller stave (2) er udlagt på strøer (4) placeret på betongulvet (1). Mellem strøerne og oven på et på undergulvet anbragt varmeisolationslag (6), eventuelt med et pålagt øvre tyndt spærrelag (8), der kan være metalliseret, er der placeret varmemedium-førende rør (10). Disse holdes på plads ved hjælp af på isolationslaget (6) eller spærrelaget (8) anbragte rørholdere (12). Sidstnævnte har udtagninger (11), hvori rørene kan klemmes fast. Højden af henholdsvis strøerne (4) og isolationslaget (6) - eventuelt spærrelaget - er således valgt, at der mellem undersiden af trægulvets brædder eller stave (2) og rørene (10) overside findes et frit luftmellemrum (14), hvis højde x er beliggende i intervallet $0,5 < x < 5,0$ cm, og hvis bredde svarer til afstanden (A) mellem strøerne (4). Herved opnås en meget ensartet varmfordeling i trægulvkonstruktionen. Trægulvkonstruktionen er også enklere opbygget, og dermed billigere at lægge end de kendte trægulvkonstruktioner.

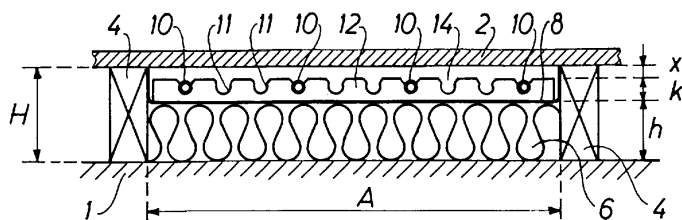


Fig. 1



(12) BRUGSMODELSKRIFT

Patentdirektoratet
TAASTRUP

- (21) **Ansøgningsnr.:** BA 1997 00347 (51) **Int.Cl.⁶:** A 47 B 88/04; A 47 B 47/00;
A 47 B 96/06; A 47 B 96/20
- (22) **Indleveringsdag:** 1997-09-22
- (24) **Løbedag.:** 1997-09-22
- (41) **Alm. tilg. dato:** 1998-12-22
- (45) **Registreringsdato:** 1999-02-26
- (45) **Publiceringsdato:** 1999-02-26
- (73) **Brugsmodelindehaver:**
Scan Modul System, Rønnevangs Alle 8, 3400 Hillerød, Danmark
- (72) **Frembringer:**
Klaus Larsson, Vesterbrogade 180, 1800 Frederiksberg C, Danmark
- (74) **Fuldmægtig:**
Holme Patent A/S, Vesterbrogade 20, 1620 København V, Danmark

- (54) **Benævnelse:**
Panel

(57) **Sammendrag:**

Et panel (1) tjener til at understøtte hylder, bakker, skuffer, kurve eller lignende til opbevaring af eksempelvis laboratorie- og medicinaludstyr inden for især sundhedssektoren. Panelet omfatter et antal rektangulære sektioner (6) til løsbar montering over hinanden på en fortrinsvis vertikal væg (11) i en opbevaringsindretning, såsom et skab eller en reol. Til dette formål anvendes modstående, i hovedsagen vinkelformede lister (2), der er fastgjort på væggen. Hver liste omfatter en første flig (8), der strækker sig udefter fra væggen, og en anden flig (9), der udgår fra den første og strækker sig over mod den modstående listes anden flig (9) i én til en sektionens tykkelse ved kanterne svarende afstand fra væggen eller et mellemlæg. Afstanden mellem den ene listes (2) første flig (8) og den frie kant på den anden listes (3) anden flig (9) er større end en sektionens horisontale bredde, og afstanden mellem de frie kanter på de to listers anden flig er mindre end denne bredde. Desuden findes der mindst ét stop (12) til i monteret stilling at fikserer de to sektioner horisontalt i forhold til væggen. På oversiden af en underliggende sektion (6) er der endvidere udformet mindst ét øvre fremspring (13), og på undersiden af en overliggende sektion (6) mindst et nedre fremspring (14). Disse fremspring er forsynet med hager (15) og (16) til i monteret stilling at fikserer de to sektioner vertikalt i forhold til hinanden.

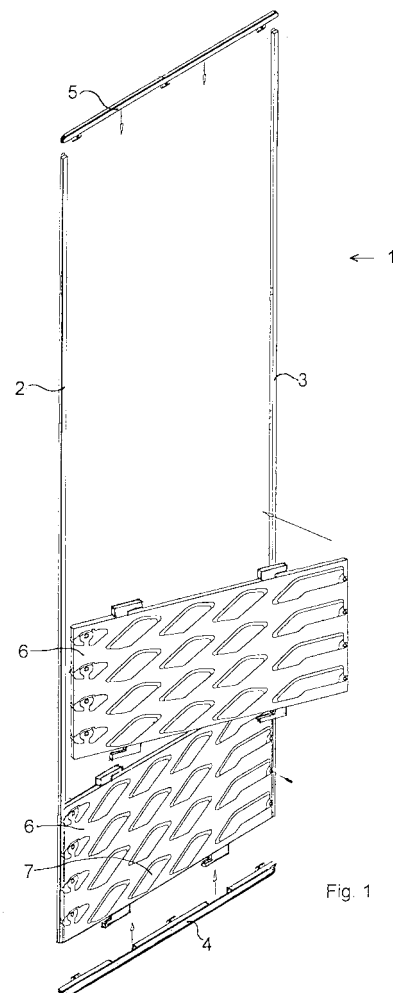


Fig. 1



(12) BRUGSMODELSKRIFT

Patentdirektoratet

TAASTRUP

(21) **Ansøgningsnr.:** BA 1997 00358 (51) **Int.Cl.⁶:** B 60 R 13/10; B 60 R 13/00
 (22) **Indleveringsdag:** 1997-10-01
 (24) **Løbedag.:** 1997-10-01
 (41) **Alm. tilg. dato:** 1999-01-01
 (45) **Registreringsdato:** 1999-02-26
 (45) **Publiceringsdato:** 1999-02-26

(73) **Brugsmodeleindehaver:**
 Skomø Skilte A/S, Øster Alle 23, 8400 Ebeltoft, Danmark

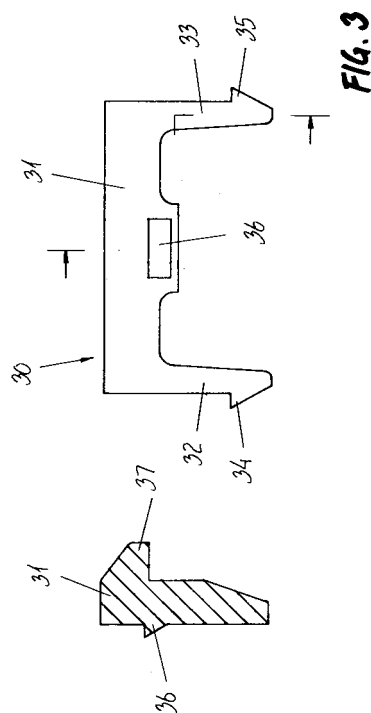
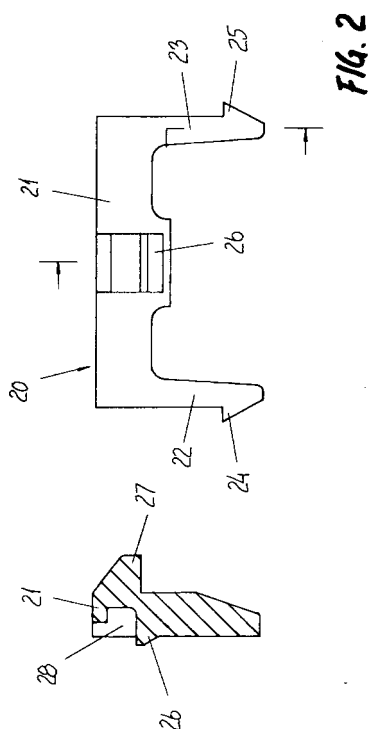
(72) **Frembringer:**
 Ole Skotte Møller, Bakkehegnet 34, 8400 Ebeltoft, Danmark

(74) **Fuldmægtig:**
 Patrade A/S, Store Torv 1, 8000 Århus C, Danmark

(54) **Benævnelse:**
 Nummerpladeramme med clips® og clips® til brug i nummerpladeramme

(57) **Sammendrag:**

Opfindelsen vedrører en nummerpladeramme, der er forsynet med clips til at fastholde henholdsvis fastgøre en nummerplade til nummerpladerammen. Nummerpladerammen ifølge opfindelsen er i stand til ved hjælp af et første sæt clips blot at fastholde en nummerplade til nummerpladerammen, og ved hjælp af et andet sæt clips egentligt at fastgøre nummerpladen til nummerpladerammen. Muligheden for at skifte nummerpladen, f.eks. fra prøvenummerplade til registreringsnummerplade, bliver således tilgodeset samtidig med at muligheden for ikke at skifte nummerpladen, f.eks. for at undgå tyveri af nummerpladen, bliver tilgodeset.





(12) BRUGSMODELSKRIFT

Patentdirektoratet
TAASTRUP

- (21) **Ansøgningsnr.:** BA 1997 00359 (51) **Int.Cl.⁶:** G 01 F 11/02; B 60 S 3/04;
G 01 F 23/00
- (22) **Indleveringsdag:** 1997-10-01
- (24) **Løbedag.:** 1997-10-01
- (41) **Alm. tilg. dato:** 1999-01-01
- (45) **Registreringsdato:** 1999-02-26
- (45) **Publiceringsdato:** 1999-02-26
- (73) **Brugsmodeleindehaver:**
Kim Secher Mogensen, Blegevej 56 Mønsted, 8800 Viborg, Danmark
- (72) **Frembringer:**
Kim Secher Mogensen, Blegevej 56 Mønsted, 8800 Viborg, Danmark
- (74) **Fuldmægtig:**
Patrade A/S, Store Torv 1, 8000 Århus C, Danmark

- (54) **Benævnelse:**
Doseringsindretning samt anvendelse af en sådan doseringsindretning

(57) **Sammendrag:**

Der beskrives en doseringsindretning (1). Doseringsindretningen kan indskydes i en forsyningsledning (5,6) for et tilsætningsmiddel (3), der føres til en væskestrøm (8) ved hjælp af en variabel pumpe (2). For at give en indikation af pumpens ydelse i hver pumpencyklus er der placeret et frit forskydeligt stempel (18) i en boring (12). Stemplet er indrettet med en kontraventil bestående af to flader (26,27), som er dannet på en skrue (24), og en del af stempelkronen (20). Når stemplet trykkes i bund i boringen (12), vil fjederen (23) presses sammen, hvorved ventilen (26,27) åbnes og væske kan via porte (29) fortsætte med at strømme ud gennem boringens udløb (13).

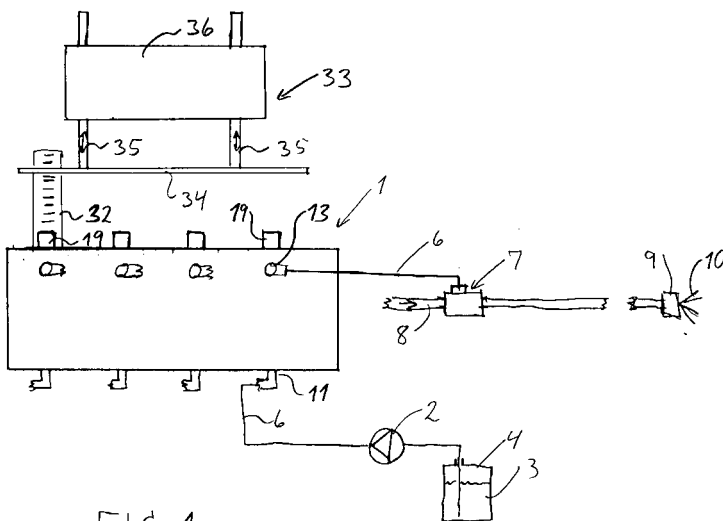


FIG. 1



(12) BRUGSMODELSKRIFT

Patentdirektoratet

TAASTRUP

(21) **Ansøgningsnr.:** BA 1997 00369 (51) **Int.Cl.⁶:** B 68 C 1/12
 (22) **Indleveringsdag:** 1997-10-03
 (24) **Løbedag:** 1997-10-03
 (41) **Alm. tilg. dato:** 1999-01-03
 (45) **Registreringsdato:** 1999-02-26
 (45) **Publiceringsdato:** 1999-02-26

(73) **Brugsmodeleindehaver:**
 Bay Jacobsen A/S, Ørneborgvej 27, 8900 Randers, Danmark

(72) **Frembringer:**
 Jørn Anker Bay Jacobsen, Gl. Hadsundvej 32 B, 8900 Randers, Danmark

(74) **Fuldmægtig:**
 PATRADE A/S, Store Torv 1, 8000 Århus C, Danmark

(54) **Benævnelse:**
 Sadelpude

(57) **Sammendrag:**

Brugsmodellen angår en sadelpude til brug under en sadel på en hest eller andre ride-dyr og har til formål, at begrænse de tryk fra rytterens bagdel og lår, som hesten udsættes for ved ridning, for derved at undgå sår dannelse og lammelser.

I en foretrukken udførelsesform har sadelpuden identiske kraftigt stødabsorberende indlæg (4) foroven på hver side af hestens rygsøjle, som er fastgjort til et andet stødabsorberende indlæg (2), som strækker sig ned langs siden af hesten. Indlæggene er i et viskoelastisk skummateriale med åbne porer, og er samlet i en inddækning af et slidstærkt vævet stof med to halvparter, der har en krum samlingskant, der ved brug modsvarer krumningen af hestens rygsøjle og hver halvpart har yderkanter, som svarer til sadlens omrids.

Herved opnås en sadelpude, der på en enkel opbygning kan give den nødvendige komfort til både hest og rytter.

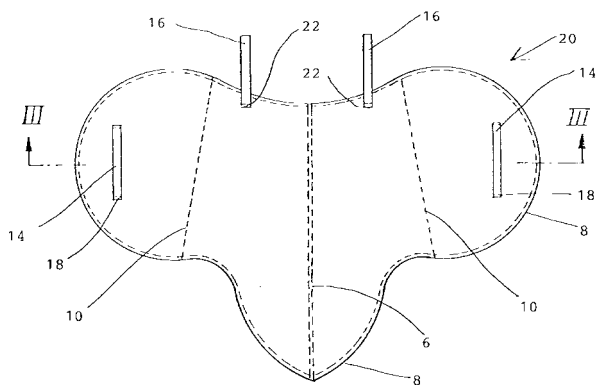


FIG. 1



(12) BRUGSMODELSKRIFT

Patentdirektoratet
TAASTRUP

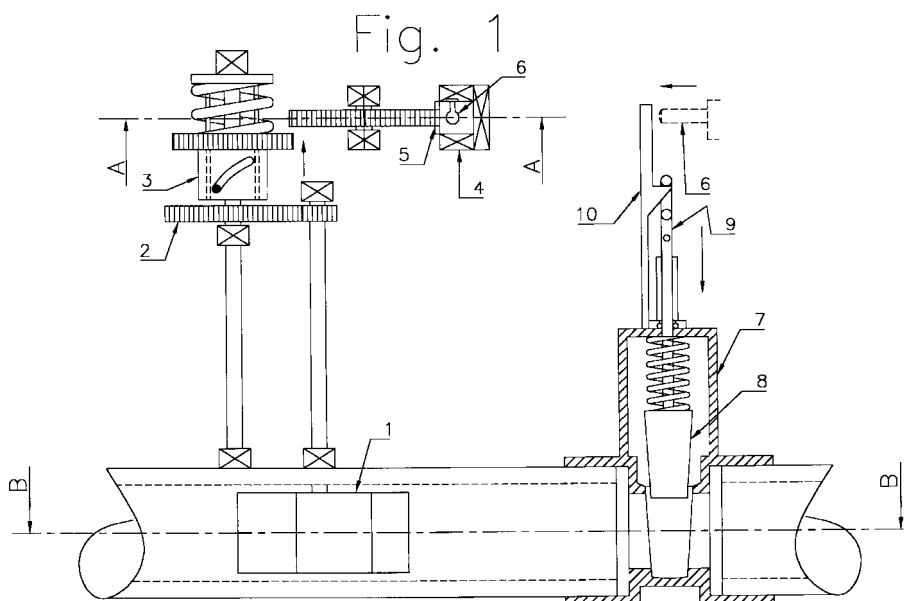
(21) **Ansøgningsnr.:** BA 1997 00390 (51) **Int.Cl.⁶:** F 17 D 5/02; G 01 M 3/26
 (22) **Indleveringsdag:** 1997-10-21
 (24) **Løbedag:** 1997-10-21
 (41) **Alm. tilg. dato:** 1999-01-21
 (45) **Registreringsdato:** 1999-02-26
 (45) **Publiceringsdato:** 1999-02-26

(73) **Brugsmodeleindehaver:**
 Alfred Rasmussen, Vindeby Enghavevej 1, 5700 Svendborg, Danmark;
 Martin Tøt Nielsen, Bregningevej 10, 5700 Svendborg, Danmark

(72) **Frembringere:**
 Alfred Rasmussen, Vindeby Enghavevej 1, 5700 Svendborg, Danmark;
 Martin Tøt Nielsen, Bregningevej 10, 5700 Svendborg, Danmark

(54) **Benævnelse:**
 Mekanisk væskesikringsanlæg

(57) **Sammendrag:**
 Denne frembringelse angår et mekanisk væskesikringsanlæg til brug i f.eks. alle former for boliger, institutioner samt i industrien.
 Det nye ved frembringelsen udgøres af, at udløsningsanordning mekanisk tilbageslås ved standsning af væskegennemstrømning. Såfremt indstillet væskegennemstrømningsmængde overskrides, udløses lukkeanordning mekanisk. Væskegennemstrømning stoppes derved og væskegennemstrømning kan først ske igen, ved manuelt at åbne for lukkeanordning (ventil). Derved opnås et driftsikkert, mekanisk væskesikringsanlæg, som sikrer mod utilsigtet væskespild og skader. Da det er et 100% mekanisk system, er det både billigere og nemmere at installere end kendt elektrisk system, uden risiko for driftstop på grund af strømsvigt.



Samlingsteqning af mekanisk væskesikringsanlæg.



(12) BRUGSMODELSKRIFT

Patentdirektoratet

TAASTRUP

(21) **Ansøgningsnr.:** BA 1997 00391 (51) **Int.Cl.⁶:** B 65 B 67/12
 (22) **Indleveringsdag:** 1997-10-21
 (24) **Løbedag:** 1997-10-21
 (41) **Alm. tilg. dato:** 1999-01-21
 (45) **Registreringsdato:** 1999-02-26
 (45) **Publiceringsdato:** 1999-02-26

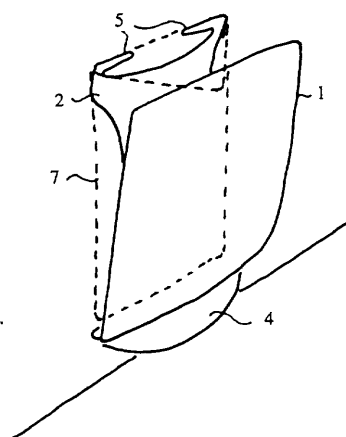
(73) **Brugsmodeleindehaver:**
 PLH arkitekter as, Dampfærgevej 10, 4., 2100 København Ø, Danmark

(72) **Frembringer:**
 Henning Sparre Solfeldt, Pileallé 2 A, 3480 Fredensborg, Danmark

(54) **Benævnelse:**
 Poseholder til hygiejne- og affaldsposer

(57) **Sammendrag:**

Denne frembringelse angår en væghængt poseholder til hygiejne- og affaldsposer, der holdes lukket med en klemmefunktion. Det nye ved frembringelsen afgøres af, at posen kan åbnes med fodbetjening, idet hængsel og fjeder placeres vandret under posen, og klemmens bevægelige del udføres med en trædeflade tæt ved gulv. Klemmens bevægelige del er udformet som et skjold, der er så bredt, at det skjuler posen, og trædefladen er en integreret del af skjoldet. Posen ophænges mellem to tappe på vægbeslaget og en tap på skjoldet, hvorved posen opnår en større trekantåbning end på kendte klemmer. Samtidig stiller poseholderen mindre krav til friplads på væggen.



Figur 6



(12) BRUGSMODELSKRIFT

Patentdirektoratet
TAASTRUP

(21) **Ansøgningsnr.:** BA 1997 00409 (51) **Int.Cl.⁶:** B 62 B 5/06
 (22) **Indleveringsdag:** 1997-11-03
 (24) **Løbedag:** 1997-11-03
 (41) **Alm. tilg. dato:** 1999-02-03
 (45) **Registreringsdato:** 1999-02-26
 (45) **Publiceringsdato:** 1999-02-26

(73) **Brugsmodeleindehaver:**
Nisap Maskinfabrik A/S, Hillerupvej 35, 6760 Ribe, Danmark

(72) **Frembringer:**
Erling Pedersen, Hillerupvej 18, 6760 Ribe, Danmark;
Frede Bondesen, Jasminvej 29, 6740 Bramming, Danmark;
Henrik Gantzel, Mejlbyvej 5, Mejlby, 6760 Ribe, Danmark;
Anders Grønbech, Vestergade 54, 6650 Brørup, Danmark;
Jørgen Rasmussen, Mejlgade 97, 8000 Århus C, Danmark

(74) **Fuldmægtig:**
Patrade A/S, Store Torv 1, 8000 Århus C, Danmark

(54) **Benævnelse:**
Håndtag til palleløftevogn og en sådan palleløftevogn

(57) **Sammendrag:**
Opfindelsen angår et håndtag til en palleløftevogn og opfindelsen angår tillige en palleløftevogn.. Palleløftevognen og håndtaget er særpræget ved at besidde kendetegn, der medfører, at såvel de indre fysiske belastninger såsom belastning af muskler og led på den person, der håndterer palleløftevognen, minimeres. Det medfører, at det bliver væsentligt mere ubesværet at anvende en palleløftevogn, samtidig med at de personer, der betjener palleløftevognen, bliver udsat for væsentligt færre skadelige indre fysiske belastninger.

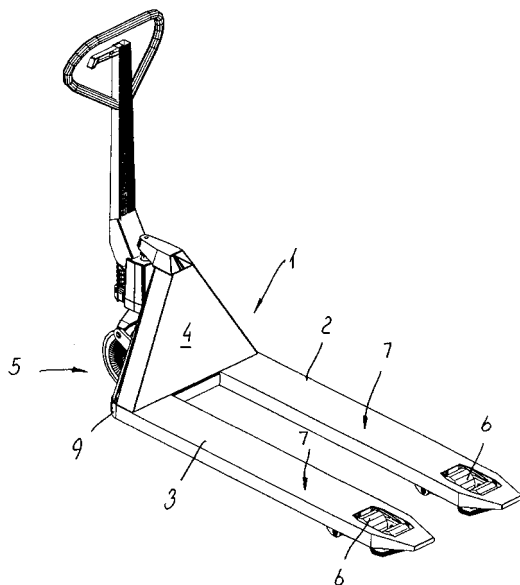


FIG. 1



(12) BRUGSMODELSKRIFT

Patentdirektoratet

TAASTRUP

- (21) **Ansøgningsnr.:** BA 1998 00122 (51) **Int.Cl.⁶:** E 04 C 5/16; E 04 B 1/41
 (22) **Indleveringsdag:** 1998-03-30
 (24) **Løbedag:** 1998-03-30
 (41) **Alm. tilg. dato:** 1998-12-24
 (45) **Registreringsdato:** 1999-02-26
 (45) **Publiceringsdato:** 1999-02-26
- (30) **Prioritetsoplysninger:**
 1997-09-24 DK 9700350
- (73) **Brugsmodelindehaver:**
 Midtjydske Murbinderfabrik A/S, Fuglevænget 15, Mønsted, 8800 Viborg, Danmark
- (72) **Frembringer:**
 Knud Laursen, Gl. Århusvej 141, 8800 Viborg, Danmark
- (74) **Fuldmægtig:**
 Larsen & Birkeholm A/S Skandinavisk Patentbureau, Banegårdspladsen 1, 1570 København V, Danmark

- (54) **Benævnelse:**
 Forbindelsesanker til sandwichelement

(57) **Sammendrag:**

Denne frembringelse angår et forbindelsesanker til et sandwichelement (9) med to støbte vægplader (6, 7) med på langs og på tværs forløbende armeringsstænger (3, 4), som er nyt ved, at forbindelsesankeret (10) består af en stang (11), der fra en midterdel (12) strækker sig i to ens dele i planer, som står vinkelret på midterdelen (12), hvilke dele i hovedsagen forløber et første stykke (13a, 13b) i et første plan, der står vinkelret på de nævnte planer, fortsætter gennem en første bøjning (14) i et andet stykke (15), derefter strækker sig mod det første plan i et tredje stykke (17) via en anden bøjning (16) for til sidst over en tredje bøjning (18) at danne en krog (19).

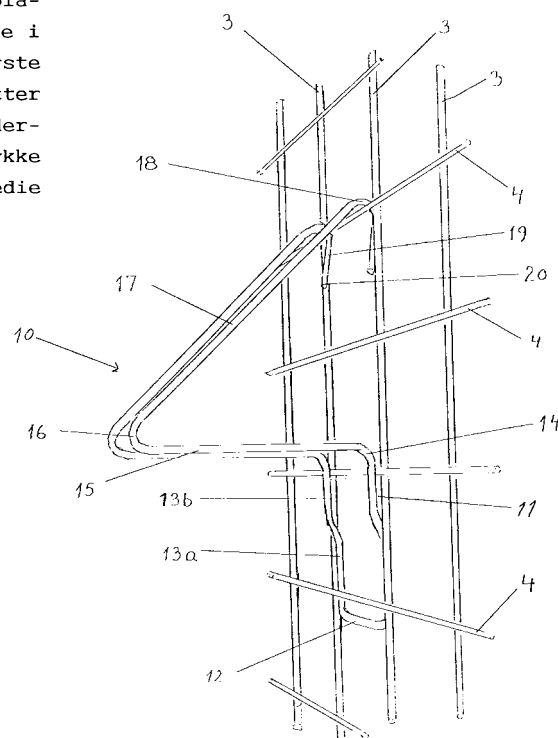


Fig. 4.



(12) BRUGSMODELSKRIFT

Patentdirektoratet
TAASTRUP

(21) **Ansøgningsnr.:** BA 1998 00268 (51) **Int.Cl.⁶:** B 66 F 11/00; B 66 F 17/00
 (22) **Indleveringsdag:** 1998-07-20
 (24) **Løbedag:** 1998-07-20
 (41) **Alm. tilg. dato:** 1999-02-26
 (45) **Registreringsdato:** 1999-02-26
 (45) **Publiceringsdato:** 1999-02-26

(73) **Brugsmodeleindehaver:**
 DK-Yale I/S, Lerbækvej 22, 2680 Solrød Strand, Danmark;
 Erik Petersen, Basnæsvej 18, 4700 Næstved, Danmark;
 Horst Petersen, Orkidévej 17 Tune, 4000 Roskilde, Danmark

(72) **Frembringer:**
 Erik Pedersen, Basnæsvej 18, 4700 Næstved, Danmark

(54) **Benævnelse:**
 Lufthejs for løft af bagage bl.a. i lufthavnen. AIRPORT LUGGAGE LIFTER "ALL-AIR"

(57) **Sammendrag:**

Denne frembringelse angår et lufthejs, der kan monteres i ethvert skinneresystem og med variabel hastighed kan foretage løft af byrder. Såfremt byrden falder af (hank bryder) vil en bremse standse tilbageslaget af krog og styrehåndtag. Bremsen er aktiv når der sker overhastighed af hejs/fir bevægelserne, idet en centrifugalafbryder registrerer dette.

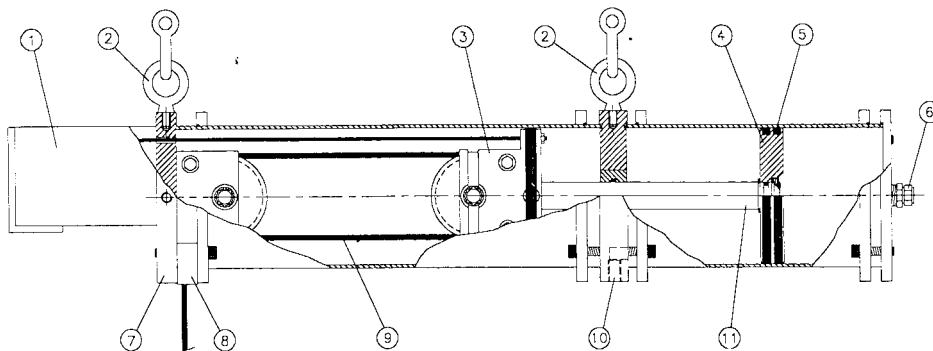


Fig. 1.



(12) BRUGSMODELSKRIFT

Patentdirektoratet

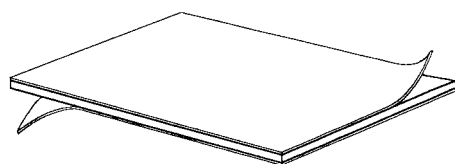
TAASTRUP

- (21) **Ansøgningsnr.:** BA 1998 00286 (51) **Int.Cl.⁶:** B 31 F 5/06; B 32 B 7/12;
B 31 F 5/06; B 32 B 29/06;
B 32 B 31/12; B 32 B 33/00;
B 65 D 65/40
- (22) **Indleveringsdag:** 1998-08-11
- (24) **Løbedag:** 1993-06-15
- (41) **Alm. tilg. dato:** 1998-08-11
- (45) **Registreringsdato:** 1999-02-26
- (45) **Publiceringsdato:** 1999-02-26
- (30) **Prioritetsoplysninger:**
1992-06-15 DK PA 1992 00793 1992-06-25 DK PA 1992 00839
- (67) **Reg er en forgrening fra europæisk pat. nr.:**
93610038.7
- (73) **Brugsmodeleindehaver:**
Larsen, Steen, Munkedalen 9, Skaerup, DK-7080 Børkop, Danmark
- (72) **Frembringer:**
Larsen, Steen, Munkedalen 9, Skaerup, DK-7080 Børkop, Danmark
- (74) **Fuldmægtig:**
Patentingenør K. Skøtt-Jensen, Lemmingvej 225, 8361 Hasselager, Danmark

- (54) **Benævnelse:**
Underlagsplade til brug ved emballering af fødevarer, samt anlæg til fremstilling heraf

- (57) **Sammendrag:**

En underlagsplade til brug ved emballering af fødevarer, fortrinsvis laksesider, fileter og hele laks, hvor varen placeres på underlaget og derefter vacuumemballeres i en plastfolie, består af et papstykke pålamineret en fødevaregodkendt plastfolie på for- og bagsiden. Produktet ønskes at fremtræde med en guld- eller sølvfarve på sædvanlig måde, og ved frembringelsen er denne fjernet fra pladens ydersider derved, at plastfolierne er påtrykt en guld- eller sølvfarve i negativ, dvs. på den indadvendende side; alternativt kan limen, hvorved plastfolien pålamineres, være indfarvet. Fødevareren kommer da ikke i berøring med farven, men udelukkende med plastfolien.





(12) BRUGSMODELSKRIFT

Patentdirektoratet
TAASTRUP

(21) **Ansøgningsnr.:** BA 1998 00337 (51) **Int.Cl.⁶:** B 07 B 1/00; E 02 F 7/00
 (22) **Indleveringsdag:** 1998-09-15
 (24) **Løbedag:** 1998-09-15
 (41) **Alm. tilg. dato:** 1999-02-26
 (45) **Registreringsdato:** 1999-02-26
 (45) **Publiceringsdato:** 1999-02-26

(73) **Brugsmodeleindehaver:**
H-T Vogne ApS, Thorsgade 4, Hvam, 9620 Ålestrup, Danmark

(72) **Frembringer:**
Hans Poulsen, H-T Vogne Aps Thorsgade 4, Hvam, 9620 Ålestrup, Danmark

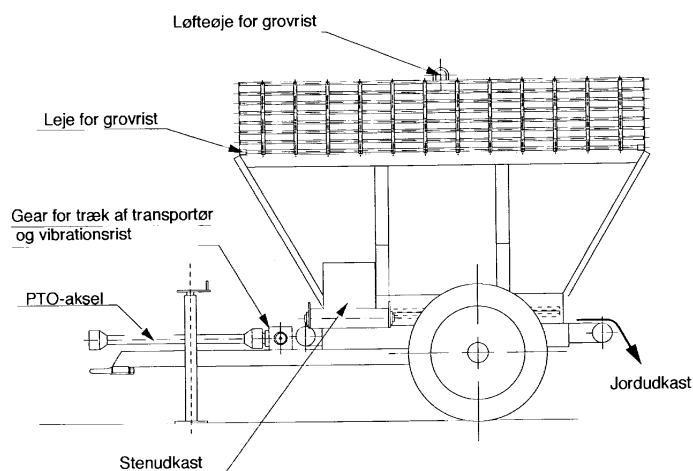
(54) **Benævnelse:**
Jordsorteringsvogn

(57) **Sammendrag:**

Denne frembringelse angår en jordsorteringsvogn, som kan bruges i entreprenørbranchen og andre som beskæftiger sig med opgravningsarbejder.

Det nye ved H-T jordsorteringsvogn er en meget mobil enhed som kan følge opgravninger på stedet så man undgår tidskrævende og fordyrende transport af materialer som kan genbruges.

Materialerne sorteres i tre kategorier, storaffald > Ø 250 mm., mindre affald > Ø 30mm., samt genbrugsmaterialer < Ø 30 mm..





(12) BRUGSMODELSKRIFT

Patentdirektoratet

TAASTRUP

- (21) **Ansøgningsnr.:** BA 1998 00350 (51) **Int.Cl.⁶:** F 16 N 13/02; B 61 K 3/00;
E 01 B 7/26
- (22) **Indleveringsdag:** 1998-09-23
- (24) **Løbedag.:** 1998-09-23
- (41) **Alm. tilg. dato:** 1999-02-26
- (45) **Registreringsdato:** 1999-02-26
- (45) **Publiceringsdato:** 1999-02-26
- (73) **Brugsmodeleindehaver:**
Ole Hindsgaul Nissen, Lilletoften 34, 2.tv., 2740 Skovlunde, Danmark
- (72) **Frembringer:**
Ole Hindsgaul Nissen, Lilletoften 34, 2.tv., 2740 Skovlunde, Danmark

- (54) **Benævnelse:**
Multi-doseringsanlæg

(57) **Sammendrag:**

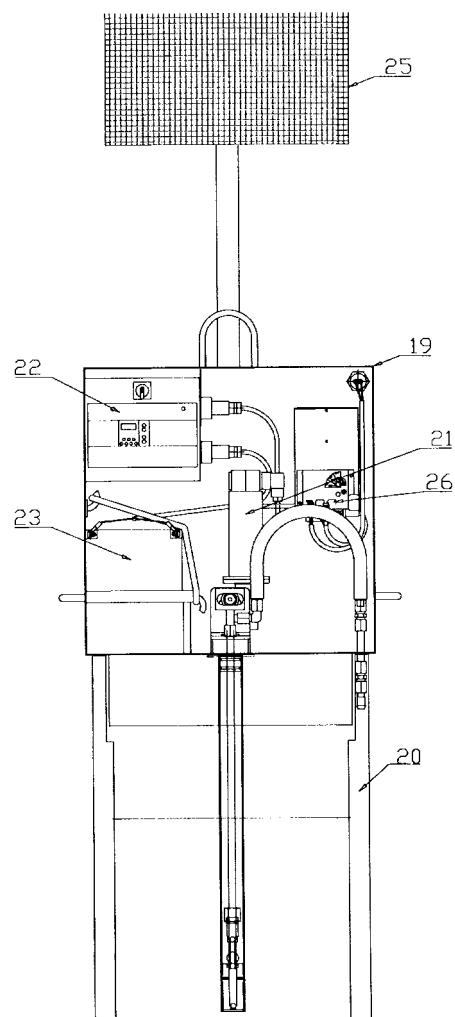
Denne frembringelse angår et Multi-doseringsanlæg „smørepotte“ samt fedtfordeler „lasker“ som er konstrueret til at pumpe fedt og olie. Multi-doseringsanlægget „smørepotten“ er specielt dimensioneret hertil da fedt og olie har en varierende viskositet afhængig af type, temperatur m.m.

Det nye ved frembringelsen er at Multi-doseringsanlægget „smørepotten“ er fremstillet i rustfrit stål, og stemplet er en løs del af stempelstangen. I pumperøret er monteret et topleje som sikrer at stempelstangens position er i centerlinien af pumperøret. På stempelstangen er monteret sadelstykke/kuglelejestyr som løfter/trykker stempelstangen.

Multi-doseringsanlæg „smørepotte“ er forsynet med en timerenhed som består af et digitalur som automatisk skifter mellem sommer-/vintertid.

Multi-doseringsanlæg „smørepotte“ kan drives af en 220 volts forsyning eller solceller, og ved solcelledrift kan solcellen placeres på såvel fundamentet som på et mere hensigtsmæssigt sted.

Fedtfordeleren „lasken“ er forsynet med koniske spor mod udløbet samt varierende huldiameter i bagpladen, dette sikrer en jævn fordeling af mediet.



Figur 6



(12) BRUGSMODELSKRIFT

Patentdirektoratet
TAASTRUP

- (21) **Ansøgningsnr.:** BA 1998 00372 (51) **Int.Cl.⁶:** F 01 C 1/12; F 04 C 2/12
 (22) **Indleveringsdag:** 1998-10-06
 (24) **Løbedag.:** 1998-10-06
 (41) **Alm. tilg. dato:** 1999-02-26
 (45) **Registreringsdato:** 1999-02-26
 (45) **Publiceringsdato:** 1999-02-26
- (73) **Brugsmodeleindehaver:**
Bjarne Dantoft, Skovvang 1, Ødis, 6580 Vamdrup, Danmark
- (72) **Frembringer:**
Bjarne Dantoft, Skovvang 1, Ødis, 6580 Vamdrup, Danmark

- (54) **Benævnelse:**
Vingehjulsmaskine med åbning i vingen og/eller i kernen

(57) **Sammendrag:**

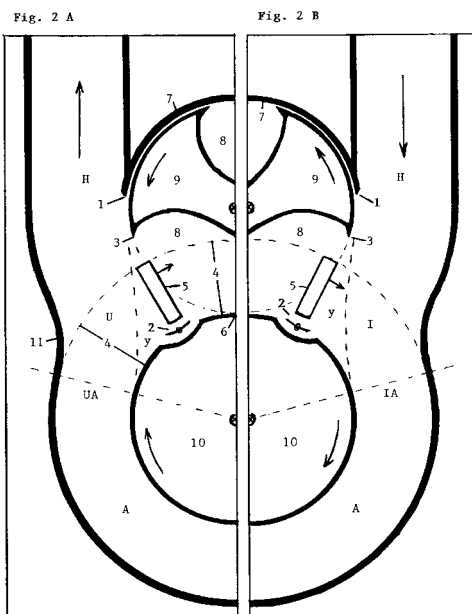
Vingehjulsmotor, -pumpe eller -blæser, fortrinsvis til luft, med en hovedrotor og en vingeoptagende birotor.

Vingerne roterer fra maskinens udgangsområde til -indgangsområdet via en vingeoptagende udsparring i birotoren.

Birotoren danner spærring imellem maskinens udgangs- og indgangsside og lægger an til hovedrotorens kerne, som er roterende.

Det nye er at en omdrejningsvis reguleret åbning eller kanal, 2, i vingen, fortrinsvis i vingeenden, og / eller i kernen, står åben under vingens rotation ind i- og ud af birotorudsparringen, eller står åben i de omdrejningspositioner hvor vingen, i maskinens udgangsside, retter et medietryk hen mod birotoren, h.h.v. hvor vingen, i maskinens indgangsside, trækker i mediet mellem vingen og birotoren.

Dermed reduceres stød, pulsering og støj under vingerotationen hen i-, h.h.v. under rotationen ud fra den vingeoptagende birotor, samt reduceres kraftudnyttelsestabet og øges maskinens optimale omdrejningshastighed. Åbningen eller kanalen er spærret af en ventil, en klap, et spjæld eller et stempel, mens vingen roterer igennem vinge kanalen, og opholder sig inde i birotorudsparringen.





(12) BRUGSMODELSKRIFT

Patentdirektoratet

TAASTRUP

(21) **Ansøgningsnr.:** BA 1998 00398 (51) **Int.Cl.⁶:** E 01 F 9/012
 (22) **Indleveringsdag:** 1998-10-26
 (24) **Løbedag.:** 1998-10-26
 (41) **Alm. tilg. dato:** 1999-02-26
 (45) **Registreringsdato:** 1999-02-26
 (45) **Publiceringsdato:** 1999-02-26

(73) **Brugsmodelindehaver:**
 Dansk Bane Service, Abildgårdsvej 14, Tjæreby, 4000 Roskilde, Danmark

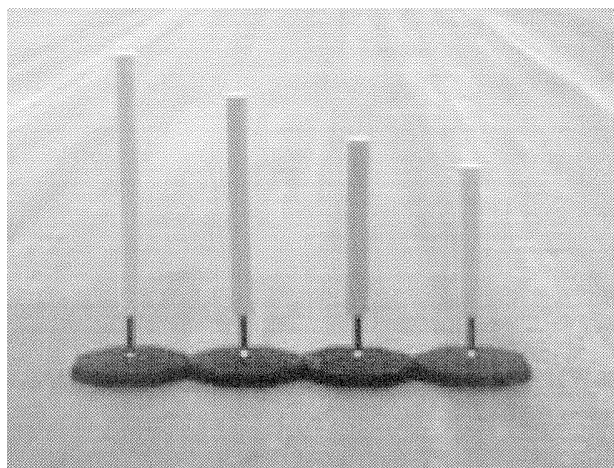
(72) **Frembringer:**
 Steen Ejlsborg, Pilehusene 86, 2600 Glostrup, Danmark;
 Leif Juul Petersen, Emilsgave 64, 4130 Viby Sjælland, Danmark

(54) **Benævnelse:**
 Kegle

(57) **Sammendrag:**
 Cylinderformet markeringskegle, med bøjeligt led, og helstøbt skumrør påmonteret en gummifod.

Det nye ved dette produkt er, at keglen er bøjelig, dvs. at når køretojet påkører eller overkøre keglen, så bøje keglen i stedet for at vælte, også når køretojet holder oven på selve keglen. Når så køretojet flytter sig fra keglen, så rejser keglen sig op igen, ved hjælp af det bøjelige led, og indtager sin oprindelige stilling.

Endvidere undgås ridser og buler i køretojet, da det er et blødt skummateriale som køretojet påkører, i stedet for de traditionelle kegler, som er støbt i plast plast, og derfor kan give ridser. Foden som keglen er monteret i, er også af et blødt materiale, som også kan give efter.





(12) BRUGSMODELSKRIFT

Patentdirektoratet
TAASTRUP

(21) **Ansøgningsnr.:** BA 1998 00419 (51) **Int.Cl.⁶:** B 60 S 5/00
 (22) **Indleveringsdag:** 1998-11-09
 (24) **Løbedag:** 1998-11-09
 (41) **Alm. tilg. dato:** 1999-02-26
 (45) **Registreringsdato:** 1999-02-26
 (45) **Publiceringsdato:** 1999-02-26

(73) **Brugsmodeleindehaver:**
Rønnede Ny Auto, Lars Gunnar Frandsen Industrivej 51, 4683 Rønnede, Danmark

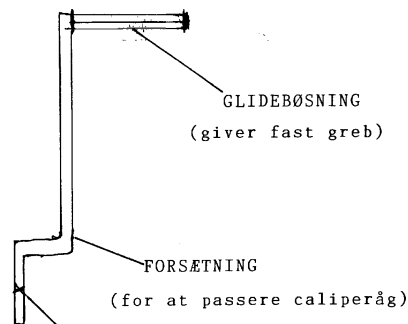
(72) **Frembringer:**
Lars Gunnar Frandsen, Industrivej 51, 4683 Rønnede, Danmark

(54) **Benævnelse:**
Håndbetjent drejesving til afrensning af brugte bremseskiver for og bag, samt affedtning af nye bremseskiver efter montering.

(57) **Sammendrag:**

Denne frembringelse angår et håndsving som kan bruges i det daglige bremsearbejde på autoværksteder. Brugte eller nye bremseskiver, den virker som en ekstra hånd, fordi afrensningen foregår påmonteret bilens hjulnav. Ved montering af håndsvingets rektangulære flange med forboret hul fra 12-18mm, bruger man eksisterende hjulbolt/møtrik til fastspænding på navet. Bremseskiven svinges rundt med den ene hånd, og fordi håndsvinget har forsætning fra flangen op til rullehåndtaget, snurrer den helt fri af bremsecaliperåget. Den frie hånd holder stålet eller sandpapir mod bremseskiven som hurtigt og sikkert bliver afrenset. Caliperåget bruges så som fikserings/holdepunkt. Ved nymonterede bremseskiver holdes blot en klud med rensesvæske mod skiven, ved få omdrejninger af skiven, er den ren. Hurtig og enkel, passer på alle person og varebiler. Det nye er, ingen hammerslag på brugte skiver, ingen brug af vaskebar eller trykluft på nye skiver.

BREMSESVINGET "2GF"



(forboret hul til 12 - 14 eller 18 mm bolthul)



(12) BRUGSMODELSKRIFT

Patentdirektoratet

TAASTRUP

-
- (21) **Ansøgningsnr.:** BA 1998 00425 (51) **Int.Cl.⁶:** A 47 B 47/04; A 47 F 7/28
(22) **Indleveringsdag:** 1998-11-11
(24) **Løbedag:** 1998-11-11
(41) **Alm. tilg. dato:** 1999-02-26
(45) **Registreringsdato:** 1999-02-26
(45) **Publiceringsdato:** 1999-02-26
- (73) **Brugsmodeleindehaver:**
Kiki West ApS, Rolighedsvej 17 B, 3500 Værløse, Danmark
- (72) **Frembringer:**
Geok Lian Henriksen, Rolighedsvej 17 B, 3500 Værløse, Danmark
- (74) **Fuldmægtig:**
Patentingeniør N.H. Gregersen - Aarhus Patentkontor, c/o Patrade A/S Store Torv 1, 4 , 8000 Århus C, Danmark

-
- (54) **Benævnelse:**
Reol- og rundelingssystem

- (57) **Sammendrag:**
Der beskrives et reol- og rundelingssystem omfattende et antal i hovedsagen runde, lodrette hjørnestolper (2), et antal i hovedsagen runde, lodrette vægstolper (4), et antal i hovedsagen runde, vandrette forbindelsesstykker (6), fikseringsorganer (8), der er indrettet til at forbinde nævnte forbindelsesstykker (6) med nævnte hjørne- og vægstolper (2, 4) samt organer (10, 14) til understøtning af hyldeplader (12), hvor nævnte hjørne- og vægstolper (2, 4) i flere niveauer er udformet med et antal vandrette, gennemgående modulhuller, der er indrettet til at optage nævnte forbindelsesstykker (6), der med en bestemt indbyrdes modulafstand er udformet med gennemgående, aflange huller til optagelse af kiler (8) for fiksering af nævnte hjørne- og vægstolper (2, 4), og hvor nævnte hjørnestolper (2) desuden er udformet med et antal vandrette, gennemgående modulhuller, der står vinkelret på førstnævnte modulhuller, og som fortrinsvis er højdemæssigt forskudt i forhold til førstnævnte modulhuller. På enkel måde og ved hjælp af enkle foranstaltninger opnås herved et reol- og rundelingssystem, der navnlig er velegnet til præsentation af ret tunge og omfangsrige emner såsom havekrukker og beslægtede varer.



Fig. 1

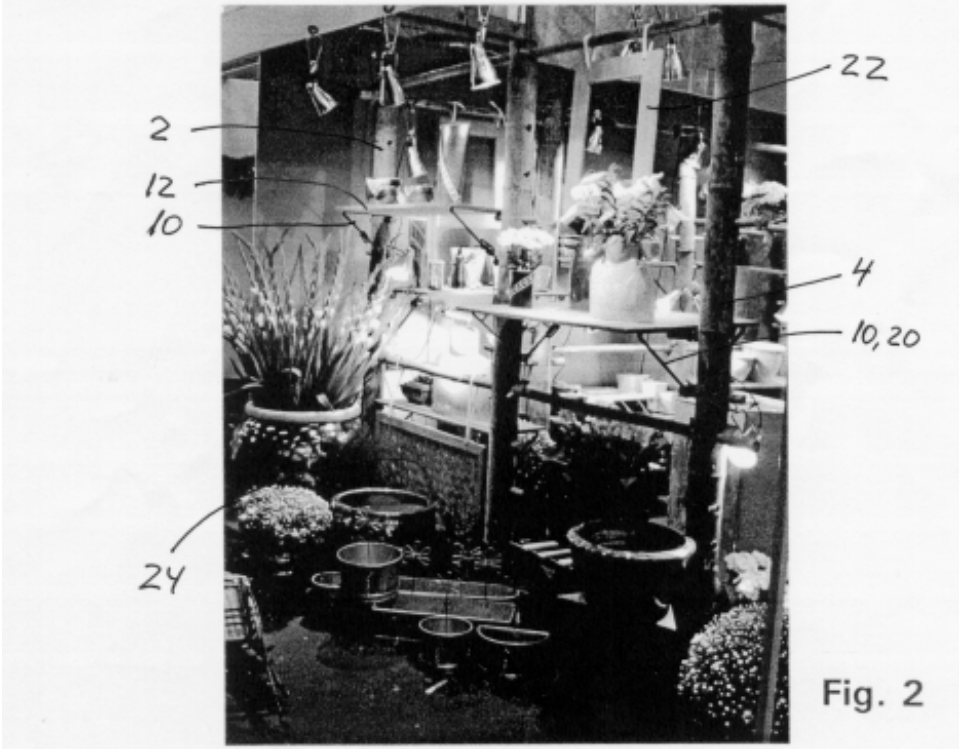


Fig. 2



(12) BRUGSMODELSKRIFT

Patentdirektoratet

TAASTRUP

- (21) **Ansøgningsnr.:** BA 1998 00427 (51) **Int.Cl.⁶:** E 04 F 15/02; A 01 K 1/015
 (22) **Indleveringsdag:** 1998-11-12
 (24) **Løbedag:** 1998-11-12
 (41) **Alm. tilg. dato:** 1999-02-26
 (45) **Registreringsdato:** 1999-02-26
 (45) **Publiceringsdato:** 1999-02-26
- (30) **Prioritetsoplysninger:**
 1997-11-18 DK 1307/97
- (73) **Brugsmodelindehaver:**
 Agro Products ApS, Brund Strandvej 7, 8700 Horsens, Danmark
- (72) **Frembringer:**
 Knud Haargaard, Smalbyvej 6, 9440 Åbybro, Danmark
- (74) **Fuldmægtig:**
 K. Skøtt-Jensen, Patentingeniører A/S, Lemmingvej 225, 8361 Hasselager, Danmark

- (54) **Benævnelse:**
 Ristesystem med sammenkoblelige ristelementer, navnlig ti staldgulve

(57) **Sammendrag:**

Ved risttildækning af gulvåbninger i dyrestalde er der problemer med tilpasning af længden af de benyttede ristelementer til selvbærende anbringelse tværs over gulvåbningen. Disse problemer kan mindskes ved brug af delelementer, som ved deres mødende ender sammenkobles på selvbærende måde ved hjælp af særlige koblingselementer. Ifølge opfindelsen kan disse elementer på særligt enkel måde være udført på dra-geragtig måde, således at de med en opragende bæredel (18) kan understøtte de mødende kanter af ristelementerne (2,4), medens de med udad/opad-skrånende arme (14) med ydre krogdele (16) kan indgribe med modsvarende indgrebsdele (12) på ristelementerne for optagelse af sådanne trækspændinger, som vil fremkomme i disse arme (14) en videregående nedknækningsbelastning på de sammenføjede ristelementer, således at disse elementer vil indtage en gulvplan stilling trods belastning ovenfra.

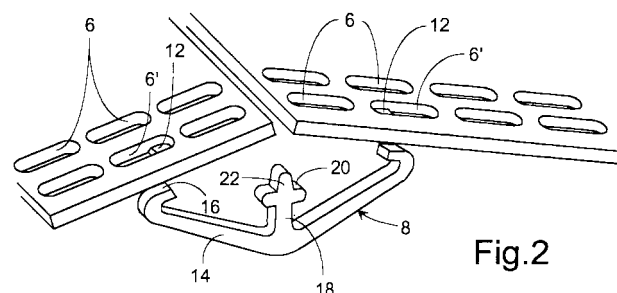


Fig.2

OMTRYK



(12) BRUGSMODELSKRIFT

Patentdirektoratet

TAASTRUP

Omtryk bkg. den 1999-02-26

- (21) **Ansøgningsnr.:** BA 1998 00397 (51)Int.Cl.⁶: G 11 B 33/04; A 47 B 81/06;
B 65 D 85/57
- (22) **Indleveringsdag:** 1998-10-23
- (24) **Løbedag.:** 1996-10-24
- (41) **Alm. tilg. dato:** 1998-10-23
- (45) **Registreringsdato:** 1999-01-22
- (45) **Publiceringsdato:** 1999-01-22
- (30) **Prioritetsoplysninger:**
1995-10-25 FI 955073
- (67) **Reg er en forgrening fra pat. ans. nr.:**
PA 1998 00573
- (73) **Brugsmodelindehaver:**
Oy Kansio-Aitta AB, Lökkisepäntie 9, FIN-00620 Helsinki, Finland
- (72) **Frembringer:**
Jarmo Holm, Lökkisepänte 9, FIN-00620 Helsinki, Finland
- (74) **Fuldmægtig:**
Internationalt Patent-Bureau, Høje Taastrup Boulevard 23, 2630 Tåstrup, Danmark

- (54) **Benævnelse:**
Lagerboks

- (57) **Sammendrag:**

Lagerboks til lagring af eksempelvis CD-pladehylstre eller tilsvarende genstande. Lagerboksen omfatter en nedre del (2) fremstillet et af stift og fast materiale, til hvilken nedre del der er fastgjort en øvre del (1), som danner tre vægge. Bunden af den nedre del (2) er også forsynet med organer til modtagelse af den øvre del (1) for stabling af boksene oven på hinanden.

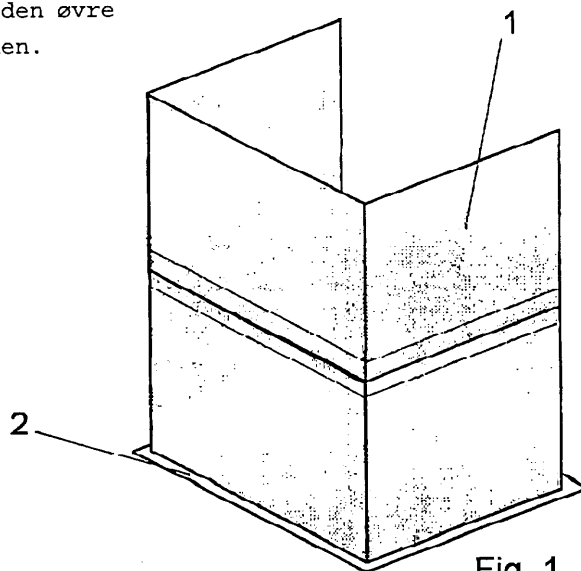


Fig. 1

Fornyelse af brugsmodeller

Fornyelse af registreringer foretaget i medfør af lov nr. 130 af 26. februar 1992.

(10) Publ.nr.	Gyldig til	(10) Publ.nr.	Gyldig til
DK 1992 00291	2002-12-04		
DK 1992 00315	2002-12-17		
DK 1993 00034	2003-01-19		
DK 1994 00344	2002-09-30		
DK 1995 00354	2001-09-13		
DK 1995 00362	2001-09-21		
DK 1996 00045	2002-02-02		

Prisliste

Pr. 1. januar 1999

Patenter

Supplerende beskyttelsescertifikater

Brugsmodeller

Mønstre (design)

Chips (halvledertopografier)

Vare- og fællesmærker

Skorstensmærker og kontorflag

Kommunevåbener og -segl

Publikationer

Erhvervsservice

Kopiservice

Kurser og foredrag

Prisliste vedr. internationale ansøgninger (PCT) og europæiske patentansøgninger (EPK) samt vedr. ansøgninger om international varemærkeregistrering og EU-varemærkeregistrering kan fås ved henvendelse til direktoratet

Erhvervsministeriet

Patentdirektoratet

Helgeshøj Allé 81
2630 Taastrup
Telefon 43 50 80 00
Telefax 43 50 80 01
Postgiro 8 98 99 23

E-mail: Patentdirektoratet@dkpto.dk
web: www.dkpto.dk

Patenter

kr.

1. **Ansøgningsgebyr**
 - a. Grundgebyr 3000,00
 - b. Tillægsgebyr for hvert patentkrav ud over 10 300,00
2. **Gebyrer for nyhedsundersøgelse af international type (PL §9)**
 - I Når den svenske patentmyndighed er nyhedsundersøgende:
 - a. Grundgebyr 5300,00
 - b. Tillægsgebyr for hvert krav ud over 10 115,00
 - c. Ekspeditionsgebyr 500,00
 - II Når Den Europæiske Patentmyndighed er nyhedsundersøgende:
 - a. Grundgebyr 11390,00
 - b. Ekspeditionsgebyr 500,00
3. **Gebyr for senere indlevering af dansk oversættelse af international ansøgning** 1100,00
4. **Genoptagelsesgebyr** 700,00
5. **Patentmeddelelsesgebyr**
 - a. Grundgebyr 2850,00
 - b. Tillægsgebyr for hver side ud over 35 sider 80,00
 - c. Tillægsgebyr for hvert patentkrav, for hvilket der ikke er betalt ansøgningsgebyr 300,00
6. **Gebyr for publicering af oversættelser af europæiske patentskrifter**
 - a. Grundgebyr 2550,00
 - b. Tillægsgebyr for hver side ud over 35 sider 80,00
7. **Gebyr for publicering af ændrede danske patentskrifter**
 - a. Grundgebyr 2850,00
 - b. Tillægsgebyr for hver side ud over 35 sider 80,00
8. **Gebyr for publicering af ændrede oversættelser af europæiske patentskrifter**
 - a. Grundgebyr 2550,00
 - b. Tillægsgebyr for hver side ud over 35 sider 80,00
9. **Genoprettelsesgebyr** 3000,00
10. **Årsgebyrer**
 1. gebyrår 500,00
 2. gebyrår 500,00
 3. gebyrår 500,00
 4. gebyrår 1000,00
 5. gebyrår 1150,00
 6. gebyrår 1300,00
 7. gebyrår 1500,00
 8. gebyrår 1700,00
 9. gebyrår 1900,00
 10. gebyrår 2150,00
 11. gebyrår 2400,00
 12. gebyrår 2650,00
 13. gebyrår 2900,00
 14. gebyrår 3150,00
 15. gebyrår 3400,00
 16. gebyrår 3650,00
 17. gebyrår 3900,00
 18. gebyrår 4200,00
 19. gebyrår 4500,00
 20. gebyrår 4800,00

Årsgebyrer, der betales senere end forfaldsdag, forhøjes med 20%.
Gebyret skal være betalt inden 6 måneder efter forfaldsdagen.

11. **Gebyr for fremsættelse af indsigelse** 2000,00
12. **Gebyr for administrativ omprøvning** 7000,00
13. **Klagegebyr** 8000,00

Ovennævnte priser skal ikke tillægges moms

Supplerende beskyttelsescertifikater

kr.

1. **Ansøgningsgebyr** 3000,00
 2. **Genoptagelsesgebyr** 600,00
 3. **Genoprettelsesgebyr** 3000,00
 4. **Årsgebyr pr. påbegyndt gebyrår** 4800,00
- Årsgebyrer, der betales senere end forfaldsdag, forhøjes med 20%.
Gebyret skal være betalt inden 6 måneder efter forfaldsdagen.
5. **Gebyr for administrativ omprøvning** 1500,00
- Der skal betales et gebyr på 7000 kr. for eventuel omprøvning af grundpatentet
6. **Klagegebyr** 4000,00

Ovennævnte priser skal ikke tillægges moms

Brugsmodeller

kr.

1. **Ansøgningsgebyr** 2000,00
 2. **Gebyr for senere indlevering af dansk oversættelse af international ansøgning** 1100,00
 3. **Genoptagelsesgebyr** 400,00
 4. **Fornylsesgebyrer**
 - For 1. periode 2000,00
 - For 2. periode 3000,00
- Fornylsesgebyrer, der betales efter udløbet af den pågældende registreringsperiode, forhøjes med 20%.
5. **Gebyr for prøvning før eller efter registrering** 4000,00
 6. **Gebyr for behandling af anmodning om udslættelse** 2000,00
 7. **Gebyr for bekendtgørelse af ændret registrering og publicering af ændret formulering** 1100,00
 8. **Klagegebyr** 5000,00

Ovennævnte priser skal ikke tillægges moms

Chips (halvledertopografier)

kr.

1. **Ansøgningsgebyr** 1500,00
2. **Gebyr for behandling af anmodning af overførelse af ansøgning om registrering** 1000,00
3. **Klagegebyr** 4000,00

Ovennævnte priser skal ikke tillægges moms

Mønstre (design)

1. Ansøgningsgebyr kr. 1300,00

Tillægsgebyrer:

- a. Ved samregistrering for hvert mønster ud over det første 800,00
b. For bekendtgørelse af hver afbildning ud over den første 400,00

2. Genoptagelsesgebyr 200,00

3. Fornyelsesgebyr 2200,00

Tillægsgebyr ved fornyelse:

Ved samregistrering for hvert mønster ud over det første 1100,00

Fornyelsesgebyrer inkl. tillægsgebyr, der betales efter udløbet af den pågældende registreringsperiode, forhøjes med 20%.

4. Klagegebyr 4000,00

Ovennævnte priser skal ikke tillægges moms

Vare- og fællesmærker

1. Ansøgningsgebyr kr. 2350,00

- a. Grundgebyr 2350,00
b. Tillægsgebyr for hver klasse ud over 3 600,00
Der er i alt 42 klasser

2. Gebyr for videreførelse af Madrid-Protokol-registrering som dansk vare- eller fællesmærke-ansøgning 1500,00

3. Fornyelsesgebyr
a. Grundgebyr 2800,00
b. Tillægsgebyr for hver klasse ud over 3 600,00

Fornyelsesgebyrer inkl. tillægsgebyr, der betales efter udløbet af den pågældende registreringsperiode, forhøjes med 20%.

4. Gebyr for anmodning om deling af en ansøgning eller en registrering for hver udskilt ansøgning eller registrering 2000,00

5. Gebyr for fremsættelse af indsigelse 2500,00

6. Gebyr for administrativ ophævelse 2500,00

7. Klagegebyr 4000,00

8. Gebyr for underretning til indehaver af varemærkerettighed
Årligt gebyr 1400,00

Ovennævnte priser skal ikke tillægges moms

Skorstensmærker og kontorflag

1. Ansøgningsgebyr kr. 2000,00

Ovennævnte pris skal ikke tillægges moms

Kommunevåbener og -segl

1. Ansøgningsgebyr kr. 2000,00

Ovennævnte pris skal ikke tillægges moms

Publikationer

1. Årsabonnement kr.

- a. Dansk Patenttidende 1000,00
b. Patentskrifter
– på papir 8000,00
– på CD-ROM (ESPACE-DK) 5000,00
c. Dansk Patentregister 400,00
d. Sammendrag af almindeligt tilgængelige danske patentansøgninger
– Alle sektioner 8000,00
– sektion A 1600,00
– sektion B 1600,00
– sektion C07 + C12 1600,00
– sektion C, resten 900,00
– sektion D 500,00
– sektion E 900,00
– sektion F 900,00
– sektion G 900,00
– sektion H 900,00
e. Oversættelser af EP-skrifter 8000,00
f. Dansk Brugsmodeltidende 600,00
g. Brugsmodelskrifter 8000,00
h. Dansk Varemærketidende 1000,00
i. Dansk Varemærkeregister 200,00
j. Varemærke-særtidende med §13-afslag 100,00
k. Varemærkeindsigelsestidende 200,00
l. Nye danske varemærkeansøgninger, ugeliste 450,00
m. Dansk Mønstertidende 600,00
n. Dansk Mønsterregister 200,00
o. Patenthåndbog, ved tegning af abonnement 500,00
– løbsblade hertil, pr. side 10,00
p. Brugsmodelhåndbog, ved tegning af abonnement 500,00
– løbsblade hertil, pr. side 10,00
q. Ankenævnskendelser
– alle kendelser 4200,00
– kendelser/patent- og brugsmodelområdet 2000,00
– kendelser/vare- og fællesmærkeområdet 2000,00
– kendelser/mønster og chipsområdet 400,00

Abonnementer tillægges porto

2. Løssalg
a. Dansk Patenttidende 40,00
b. Dansk Patentregister 400,00
c. Sammendrag af alm. tilgængelige patentansøgninger 30,00
d. Dansk Varemærketidende 40,00
e. Dansk Varemærkeregister 200,00
f. Varemærke-særtidende med §13-afslag 100,00
g. Varemærkeindsigelsestidende 200,00
h. Varemærkeindsigelsestidende, udk. 1995 300,00
i. Dansk Mønstertidende 40,00
j. Dansk Mønsterregister 200,00
k. Dansk Brugsmodeltidende 40,00
l. Sammendrag af alm. tilgængelige brugsmodelansøgninger 30,00
m. Fremlæggelses- og patentskrifter på CD-ROM (ESPACE-DK)
– 1993-1998, pr. årgang 5000,00
– 1990-1992, pr. årgang 2000,00

Ovennævnte priser skal ikke tillægges moms

Fremlæggelses-, patent- og brugsmodelskrifter samt oversættelser af EP-skrifter leveres til gældende kopipris

3. Love og bekendtgørelser
vedr. industriel ejendomsret 12,00-33,00

4. Andre publikationer
a. Varemærkeklassifikation
– alfabetisk liste 500,00
– klassedelt liste 400,00
b. Mønsterklassifikation 35,00
– ændringer og tilføjelser hertil 15,00

5. "Fra væsen til virksomhed", Danske patenter gennem 100 år (fås på dansk og engelsk), inkl. moms 195,00

Ovennævnte priser tillægges moms, hvis andet ikke er angivet

Erhvervsservice

1. Timepris*	kr. 750,00
2. Løbende overvågninger	
a. Konkurrentovervågning	
Første søgning inkl. oprettelse af søgeprofil og levering af op til 40 nyeste referencer	2000,00
Overvågningskørsel pr. gang efter tilbud	
b. Overvågning af ansøgninger	
Overvågning af dansk patent-, brugsmodel-, mønster- eller varemærkeansøgning sammensættes af:	
Pris pr. år	350,00
Pris pr. meddelelse	350,00
c. Øvrige overvågninger beregnes efter timepris	
Hertil skal lægges evt. online-udgifter	
3. Navneundersøgelser*	
a. International undersøgelse af patentrettigheder i 1-2 navne inkl. op til 40 referencer	2000,00
Yderligere referencer, pr. reference	16,00
Yderligere navne, pr. navn	700,00
b. Undersøgelse af patent- og brugsmodelrettigheder med gyldighed for Danmark i 1-2 navne	1500,00
Yderligere navne, pr. navn	350,00
c. Øvrige navneundersøgelser beregnes efter timepris	
Hertil skal lægges evt. online-udgifter	
4. Patentfamilieundersøgelser og statusundersøgelser*	
a. Patentfamilieundersøgelse	800,00
b. Patentfamilieundersøgelse, inkl. status	1600,00
c. Tillæg for statusoplysninger, der knytter sig til tidligere udførte patentfamilieundersøgelser	1600,00
d. Statusundersøgelse af udenlandske rettigheder	
Første nummer	700,00
Pr. følgende nummer	350,00
e. Statusundersøgelse af danske rettigheder, pr. nummer	350,00
f. Øvrige undersøgelser beregnes efter timepris	
Hertil skal lægges evt. online-udgifter	
5. Kollisionsundersøgelser af varemærker, inkl. 3 klasser*	
Yderligere klasser, pr. 10 klasser	500,00
6. Skanning af varemærker*	
a. Første klasse	500,00
b. Yderligere klasser, pr. klasse	200,00
c. Skanning af alle 42 klasser	3000,00
7. LOGO-skanning* , inkl. op til 25 referencer	
Yderligere referencer, pr. 25 referencer	500,00
8. Varemærkedatabase*	
a. Første klasse	3000,00
b. Yderligere klasser - op til 4, pr. klasse	1500,00
9. Skanning af varemærker ansøgt eller registreret i udlandet*	
a. Første klasse for 1-2 lande	1000,00
b. Følgende lande, pr. land	500,00
c. Følgende klasser, pr. klasse	200,00
10. Pris for levering pr. telefax	
	75,00

* Hastelevering kan aftales mod pristillæg.

Ovennævnte priser tillægges moms

Kopiservice

1. Fotokopier af patent- og brugsmodelpublikationer	kr.
a. Ekspedition	30,00
b. Kopipris, pr. side	3,25
Dog minimum 30 kr. pr. publikation (svarende til 9 sider)	
2. Fotokopier, taget på læsesalen	
ved kontant betaling, pr. side, inkl. moms	3,00
3. Udenlandske patentpublikationer, der ikke findes i egne samlinger	
I ved hjemtagning fra udlandet:	
a. Pris for hjemtagning	100,00
b. Pris pr. publikation	100,00
Hjemtagning af sagsakter fra USA og patentpublikationer og sagsakter fra Sydafrika: Pris efter aftale.	
II ved levering af tilsvarende publikation fra egne samlinger:	
a. Identifikation	100,00
b. Kopipris (3,25 kr. pr. side)	
4. Engelsksprogede sammendrag, der ikke findes i egne samlinger , pr. sammendrag	
	50,00
5. Tidsskriftsartikler o.l., der ikke findes i egne samlinger	
a. Pris for hjemtagning	100,00
b. Pris pr. artikel	100,00
6. Aktindsigt i europæiske patenter og patentansøgninger	
a. Ekspedition (inkl. EPO-gebyr)	315,00
b. Kopier	
- ved tilsendelse, pr. side	3,25
- ved afhentning, pr. side	2,50
- ved afhentning og kontant betaling, pr. side inkl. moms	3,00
7. Databaseudskrift vedr. en varemærkerettighed	
	50,00
Ovennævnte priser tillægges moms, hvis andet ikke er angivet	
8. Bekræftet kopi af en patent-, brugsmodel-, mønster- eller varemærkeansøgning	
Hertil skal lægges kopiprisen	300,00
9. Bekræftet udskrift af patent-, certifikat-, brugsmodel-, topografi-, mønster- eller varemærkesagsregistret	
	300,00
10. Bekræftet udskrift af registret over kommunevåbener og -segl eller registret over skorstensmærker og kontorflag	
	200,00
11. Udskrift af patent-, certifikat-, brugsmodel-, topografi-, mønster- eller varemærkesagsregistret, registret over kommunevåbener og -segl eller registret over skorstensmærker og kontorflag	
	50,00
Ovennævnte priser skal ikke tillægges moms	
12. Priser for levering	
a. Levering pr. telefax	75,00
b. Ekspreslevering pr. telefax	275,00
c. Ekspreslevering pr. post	200,00
Hertil lægges porto	
Ovennævnte priser tillægges moms	

Kurser og foredrag

1. Kurser	kr.
Priser på åbne og virksomhedsinterne kurser fås ved direkte henvendelse til KursusCentret	
2. Foredrag*	
Første time	2000,00
Følgende timer, pr. time	1500,00
* Særpriser afhængig af deltagerantal og forberedelsestid	
Ovennævnte priser skal ikke tillægges moms	