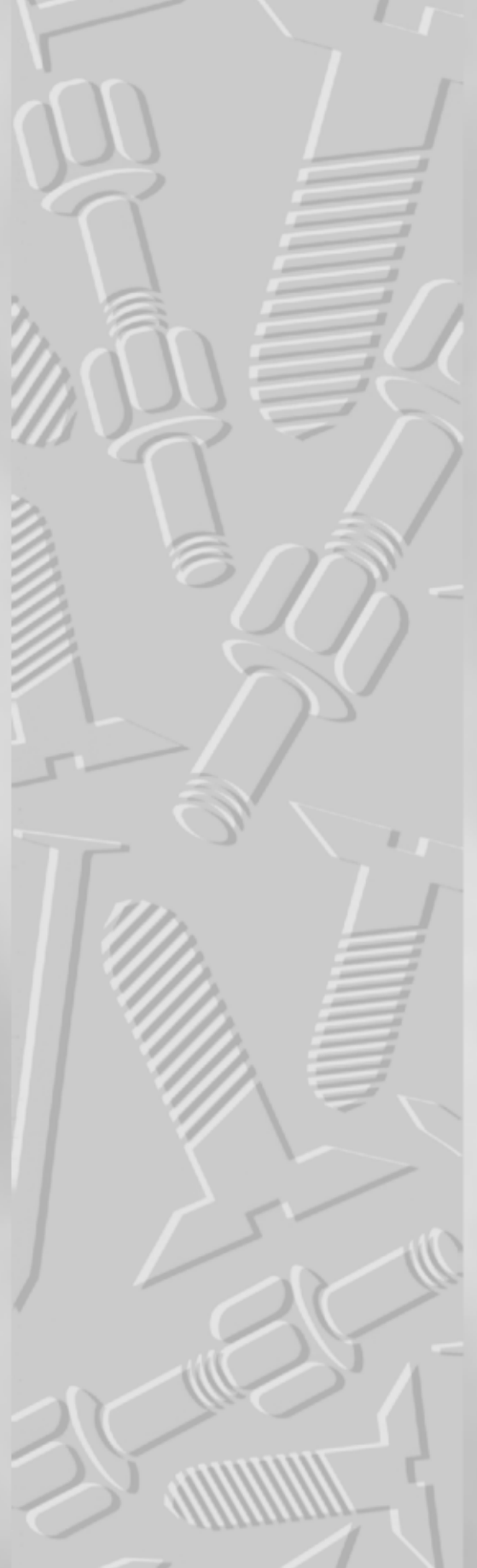


# Dansk Brugsmodel Tidende



## Anvendte publikationskoder

W	sammendrag af almindeligt tilgængelig brugsmødelansøgning
U1	almindeligt tilgængelig brugsmødelansøgning uden prøvning
U3	registreret brugsmødel uden prøvning
U4	registreret brugsmødel med prøvning
Y3	registreret brugsmødel uden prøvning - efter U1
Y4	registreret brugsmødel med prøvning - efter U1 eller U3
Y5	ændret registreret brugsmødel uden prøvning - efter U3
Y6	ændret registreret brugsmødel med prøvning - efter U3 eller U4
Z5	ændret registreret brugsmødel uden prøvning - efter U1 eller Y3
Z6	ændret registreret brugsmødel med prøvning - efter U1 eller Y3 eller U1 og Y4

## INDHOLD

Klasseregister .....	19
Brugsmødelregistreringer i publiceringsnummerorden (bilag) .....	20
Omtryk af brugsmødelregistreringer (bilag) .....	48
Registrerede brugsmødel, hvori der er anmodet om prøvning eller udslettelse, i publiceringsnummerorden .....	52
Fornyelse af registrerede brugsmødel, i publiceringsnummerorden .....	53
Registrerede brugsmødel, der er ophørte, i publiceringsnummerorden .....	54
Andre meddelelser .....	55

Abonnementsprisen for årgangen er 600,- kr. Abonnement tegnes i Patentdirektoratet, Helgeshøj Allé 81, 2630 Tåstrup, tlf. 43 50 85 40 eller 43 50 85 35, Gironr. 4 02 05 53, hvor enkelte numre sælges for en pris af 40 kr.

Ansvarlig for redaktion: Niels Ravn  
Trykt hos Patentdirektoratet

ISSN 0907-4597

# Klasseregister

Liste over almindeligt tilgængelige brugsmodelansøgninger og brugsmodelregistreringer ordnet efter klasser

Forsiderne til ansøgningerne og brugsmodelskrifterne indeholdende bibliografiske oplysninger, sammendrag og tegning m.m. kan ses i de efterfølgende bilag, hvor de står i publiceringsnummerorden.

(51) Klasse	Publ.type	(10) Publ.nr.	(51) Primær klasse
A 01 C 5/06	U3	DK 1998 00405	A 01 C 5/06
A 01 G 9/02	U3	DK 1998 00242	A 47 G 7/02
A 45 B 3/02	U3	DK 1998 00357	A 45 B 3/02
A 45 B 23/00	U3	DK 1998 00288	A 45 B 23/00
A 47 B 81/00	U3	DK 1998 00331	A 47 B 81/00
A 47 B 81/00	U3	DK 1998 00332	A 47 B 81/00
A 47 B 81/00	U3	DK 1998 00343	A 47 F 7/08
A 47 B 81/00	U3	DK 1998 00345	A 47 B 81/00
A 47 B 81/06	U3	DK 1998 00397	G 11 B 33/04
A 47 B 83/00	U3	DK 1998 00331	A 47 B 81/00
A 47 C 1/00	U3	DK 1998 00335	A 47 C 3/00
A 47 C 1/02	U3	DK 1998 00335	A 47 C 3/00
A 47 C 3/00	U3	DK 1998 00335	A 47 C 3/00
A 47 C 3/20	U3	DK 1998 00289	A 47 D 1/00
A 47 C 3/20	U3	DK 1998 00358	A 47 D 1/00
A 47 D 1/00	U3	DK 1998 00289	A 47 D 1/00
A 47 D 1/00	U3	DK 1998 00358	A 47 D 1/00
A 47 F 7/08	U3	DK 1998 00343	A 47 F 7/08
A 47 G 1/16	U3	DK 1998 00441	A 47 G 1/16
A 47 G 7/02	U3	DK 1998 00242	A 47 G 7/02
A 47 G 25/80	U3	DK 1998 00343	A 47 F 7/08
A 61 L 2/00	U3	DK 1998 00270	A 61 L 2/00
A 63 D 5/00	U3	DK 1998 00261	A 63 D 5/00
A 63 G 17/00	U3	DK 1998 00443	A 63 G 17/00
A 63 G 19/00	U3	DK 1998 00443	A 63 G 17/00
A 63 H 3/00	U3	DK 1998 00443	A 63 G 17/00
A 63 H 7/00	U3	DK 1998 00443	A 63 G 17/00
B 07 C 5/02	U3	DK 1997 00244	B 07 C 5/02
B 25 B 27/14	U3	DK 1998 00227	B 25 B 27/14
B 62 B 7/00	U3	DK 1998 00432	B 62 B 7/00
B 62 B 9/00	U3	DK 1998 00432	B 62 B 7/00
B 65 D 1/34	U3	DK 1998 00450	B 65 D 85/72
B 65 D 85/36	U3	DK 1998 00450	B 65 D 85/72
B 65 D 85/57	U3	DK 1998 00397	G 11 B 33/04
B 65 D 85/72	U3	DK 1998 00450	B 65 D 85/72
F 23 N 3/08	U3	DK 1998 00198	F 23 N 3/08
F 24 B 1/192	U3	DK 1998 00198	F 23 N 3/08
F 41 A 35/00	U3	DK 1998 00332	A 47 B 81/00
G 05 D 23/19	U3	DK 1998 00198	F 23 N 3/08
G 06 F 1/20	U3	DK 1998 00334	G 06 F 1/20
G 11 B 33/04	U3	DK 1998 00397	G 11 B 33/04
G 12 B 15/02	U3	DK 1998 00334	G 06 F 1/20
H 01 Q 15/14	U3	DK 1998 00394	H 01 Q 15/14
H 02 J 7/02	U3	DK 1998 00463	H 02 J 7/02
H 03 F 3/217	U3	DK 1998 00442	H 03 F 3/217
H 04 R 27/02	U3	DK 1998 00442	H 03 F 3/217
H 05 K 7/20	U3	DK 1998 00334	G 06 F 1/20

BRUGSMODELREGISTRERINGER

I

PUBLICERINGSNUMMERORDEN



## (12) BRUGSMODELSKRIFT

Patentdirektoratet

TAASTRUP

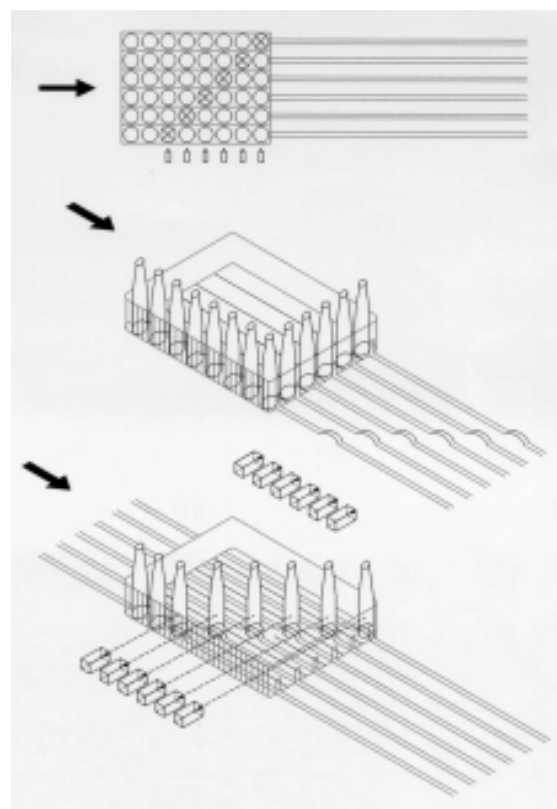
(21) **Ansøgningsnr.:** BA 1997 00244 (51) **Int.Cl.<sup>6</sup>:** B 07 C 5/02  
 (22) **Indleveringsdag:** 1997-06-17  
 (24) **Løbedag.:** 1997-06-17  
 (41) **Alm. tilg. dato:** 1998-09-17  
 (45) **Registreringsdato:** 1999-01-22  
 (45) **Publiceringsdato:** 1999-01-22

(73) **Brugsmodeleindehaver:**  
 OJD Conveyor A/S, Lerbækvej 8 - 10, 2680 Solrød Strand, Danmark

(72) **Frembringer:**  
 H.C. Kjærgaard-Hansen, Sanskevej 17, 2960 Rungsted Kyst, Danmark

(54) **Benævnelse:**  
 Transportanlæg til REF-PET

(57) **Sammendrag:**  
 Denne frembringelse angår et *sorteringsanlæg for REF-PET flasker*. Det nye er, at usorterede flasker udtages fra kasser eller displaybakker af en robot og *placeres i rammer* med op til 48 flasker i hver ramme. Rammerne - der støtter flaskerne så de ikke vælter - transporteres kontinuert på et dertil indrettet transportsystem. *Rammerne er nummererede og udformet således, at flaskerne kan løftes fra bunden, og at flaskerne støttes når de løftes*. Rammerne transporteres over et område med løfteanordninger der løfter flaskerne (understøttet i centrum af flaskebunden) op foran et kamerasystem. *Kamerasystemet identificerer hver flaske i rammen* samt højden af hver flaskes halsring. Rammenummer samt *flaskedata overføres fra kamerasystemet til liniens styresystem, som bl.a. udregner hver flaskebunds udbuling*. Når bakken når udpakkerobotten, sender liniens styresystem data til udpakkerobotten, som tager flaskerne op af rammerne og placerer dem på tilhørende massetransportører inden en pakkemaskine pakker de sorterede/frasorterede flasker i kasser.





## (12) BRUGSMODELSKRIFT

Patentdirektoratet  
TAASTRUP

---

- (21) **Ansøgningsnr.:** BA 1998 00198 (51) **Int.Cl.<sup>6</sup>:** F 23 N 3/08; F 24 B 1/192;  
G 05 D 23/19
- (22) **Indleveringsdag:** 1998-05-28
- (24) **Løbedag.:** 1998-05-28
- (41) **Alm. tilg. dato:** 1999-01-22
- (45) **Registreringsdato:** 1999-01-22
- (45) **Publiceringsdato:** 1999-01-22
- (73) **Brugsmodeleindehaver:**  
ABC Pejse Industri A/S, Nydamsvej 53, 8362 Hørning, Danmark
- (72) **Frembringer:**  
Vagn Hvam Pedersen, Foerlev Møllevej 3, 8660 Skanderborg, Danmark
- 

- (54) **Benævnelse:**  
Brændeovn med elektronisk styring og automatisk lågeåbning

- (57) **Sammendrag:**  
Frembringelsen vedrører en brændeovn, hvor forbrændingen styres med en elektronisk styring af primær og sekundær lufttilførsel. Dette for at sikre en optimal miljømæssig og økonomisk forbrænding. Samtidig vedrører frembringelsen en brændeovn, hvor ovnens låge kan åbnes elektronisk og/eller manuelt, således at brændeovnen kan anvendes som både åbent og lukket ildsted. Denne dobbeltfunktion kræver principielt en egen regulering af forbrændingsluften, hvorfor denne åbne- / lukke-funktion af lågen sammenkøres med den elektroniske styring af forbrændingens lufttilførsel.



## (12) BRUGSMODELSKRIFT

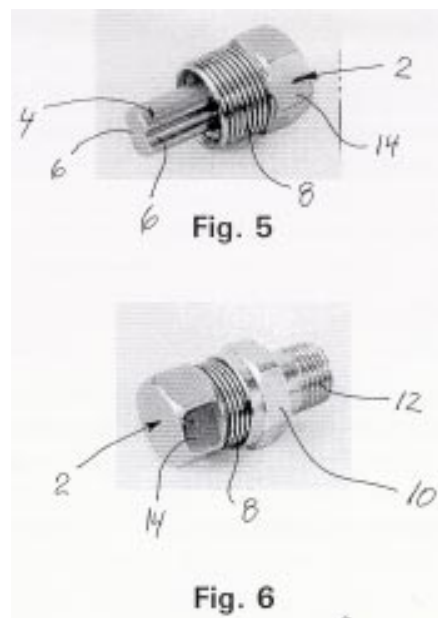
Patentdirektoratet

TAASTRUP

- (21) **Ansøgningsnr.:** BA 1998 00227 (51) **Int.Cl.<sup>6</sup>:** B 25 B 27/14  
 (22) **Indleveringsdag:** 1998-06-12  
 (24) **Løbedag.:** 1998-06-12  
 (41) **Alm. tilg. dato:** 1999-01-22  
 (45) **Registreringsdato:** 1999-01-22  
 (45) **Publiceringsdato:** 1999-01-22
- (73) **Brugsmodeleindehaver:**  
 Brdr. A.O. Johansen A/S, Rørvang 3, 2620 Albertslund, Danmark
- (72) **Frembringer:**  
 Hans Ole Nielsen, Langagervej 7, 2500 Valby, Danmark
- (74) **Fuldmægtig:**  
 Patentingeniør N.H. Gregersen - Aarhus Patentkontor, Skanderborgvej 40, 8000 Århus C, Danmark

- (54) **Benævnelse:**  
 Værktøj til afmontering af rørforskruning, navnlig radiatorforskruning

- (57) **Sammendrag:**  
 Der beskrives et værktøj (2) til afmontering af rørforskruning af en bestemt størrelse, f.eks. radiatorforskruning (12), af den type, der indvendigt er udformet med et antal fremspring eller med en profilering, hvilket værktøj har en central, udragende endedel (4) med et antal sideindhak (6) og/eller en udvendig profilering, der passer med nævnte fremspring eller nævnte profilering indvendigt i rørforskruning (12). Indenfor den udragende endedel (4) er værktøjet udformet med udvendigt gevind (8), der passer i det indvendige gevind af rørforskruningens møtrikoløber (10), og ved modsatte ende er værktøjet enten udformet som en fingermøtrik eller som en kantet endedel (14), der er indrettet til at betjenes med en skruenøgle, f.eks. en svensknøgle. Ved enkle foranstaltninger kan herved opnås et forbedret værktøj, der gør det betydeligt lettere at afmontere fastsiddende radiatorforskruning.





## (12) BRUGSMODELSKRIFT

Patentdirektoratet  
TAASTRUP

(21) **Ansøgningsnr.:** BA 1998 00242 (51) **Int.Cl.<sup>6</sup>:** A 47 G 7/02; A 01 G 9/02  
 (22) **Indleveringsdag:** 1998-06-17  
 (24) **Løbedag.:** 1998-06-17  
 (41) **Alm. tilg. dato:** 1999-01-22  
 (45) **Registreringsdato:** 1999-01-22  
 (45) **Publiceringsdato:** 1999-01-22

(73) **Brugsmodeleindehaver:**  
MUNK Dansk Design Agentur, Højen 4, 4400 Kalundborg, Danmark

(72) **Frembringer:**  
Carl Erik Rebien, Orebovej 30, 4295 Stenlille, Danmark

(54) **Benævnelse:**  
Krukkeholder

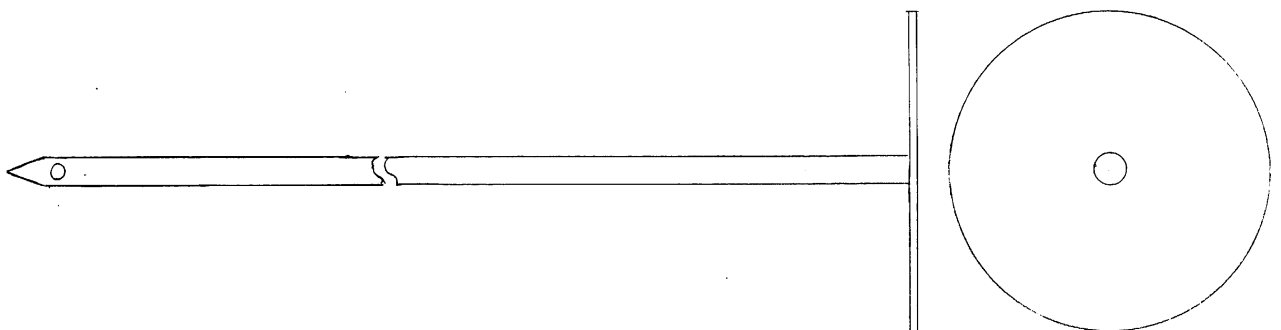
(57) **Sammendrag:**  
Denne frembringelse angår en holder til krusker med hul i midten af bunden. Holderen, der har 2 funktioner, kan anvendes til ophængning af krusker samt til fastgørelse af stående krusker.

1. Holderen stikkes op gennem hullet i krusken og gennem planten, hvorved den fungerer både som usynligt ophæng samt usynlig underskål, der samtidig stabiliserer krusken.

2. Holderen stikkes ned gennem hullet i krusken og videre ned i jorden, hvorved krusken fastgøres, så den ikke vælter.

Med frembringelsen ønskes tilvejebragt en usynlig krukkeholder med samme funktioner som tidligere kendte holdere med synlige ophæng og underskåle.

Fig 1. Viser krukkeholderen.





## (12) BRUGSMODELSKRIFT

Patentdirektoratet

TAASTRUP

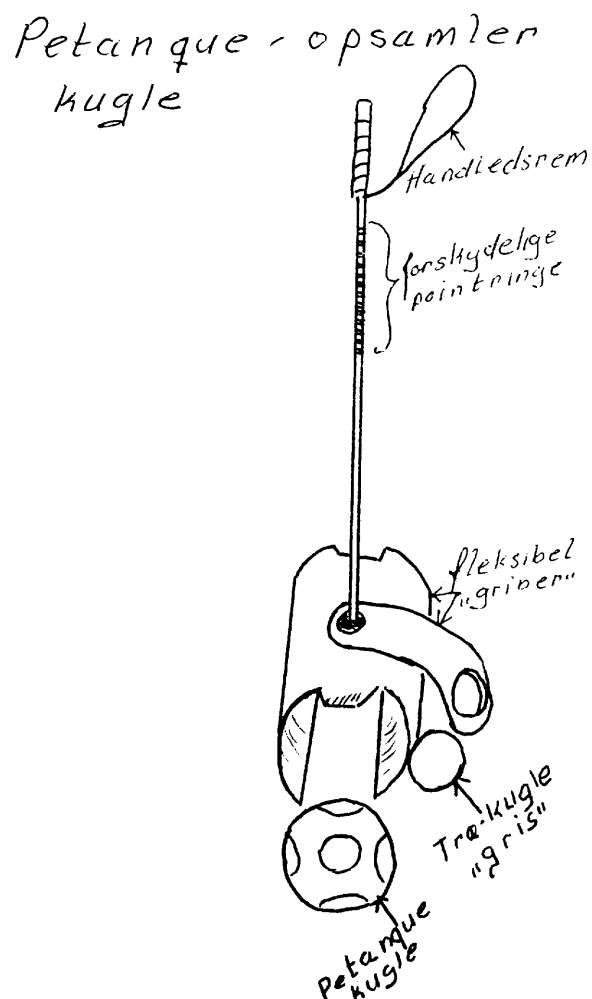
(21) **Ansøgningsnr.:** BA 1998 00261 (51) **Int.Cl.<sup>6</sup>:** A 63 D 5/00  
 (22) **Indleveringsdag:** 1998-07-10  
 (24) **Løbedag:** 1998-07-10  
 (41) **Alm. tilg. dato:** 1999-01-22  
 (45) **Registreringsdato:** 1999-01-22  
 (45) **Publiceringsdato:** 1999-01-22

(73) **Brugsmodeleindehaver:**  
 Helmer Holmgård, Nørregade 4, 7330 Brande, Danmark

(72) **Frembringer:**  
 Helmer Holmgård, Nørregade 4, 7330 Brande, Danmark

(54) **Benævnelse:**  
 Petanque-kugle opsamler

(57) **Sammendrag:**  
 Aggregat til opsamling af kugler der bruges ved petanque spil, kugler af såvel metal (selve spillekuglen) og målkuglen kaldet grisen der er af træ. Der udover er der på skaftet påsat forskydelige plastringe til kontrol af hvor mange point man har opnået.





## (12) BRUGSMODELSKRIFT

Patentdirektoratet  
TAASTRUP

(21) **Ansøgningsnr.:** BA 1998 00270 (51) **Int.Cl.<sup>6</sup>:** A 61 L 2/00  
 (22) **Indleveringsdag:** 1998-07-21  
 (24) **Løbedag.:** 1998-07-21  
 (41) **Alm. tilg. dato:** 1999-01-22  
 (45) **Registreringsdato:** 1999-01-22  
 (45) **Publiceringsdato:** 1999-01-22

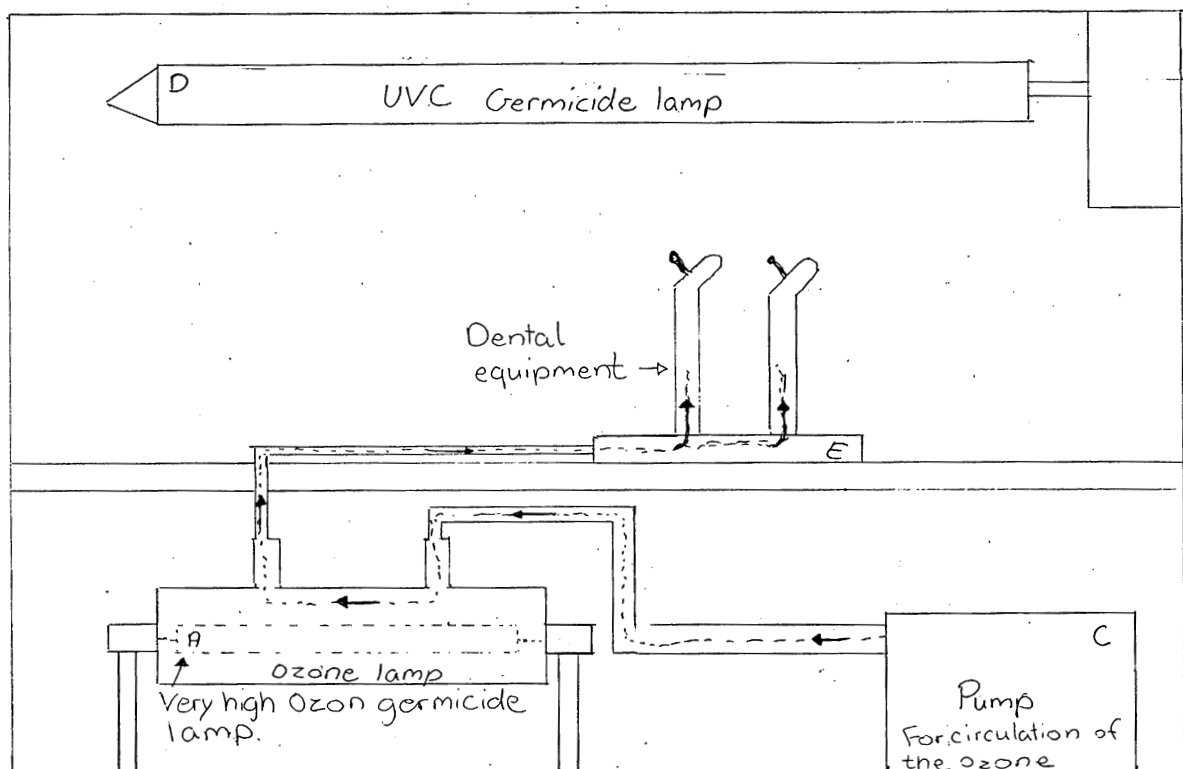
(73) **Brugsmodeleindehaver:**  
Tommy Busted, Lange Müllers Gade 25, 2100 København Ø, Danmark

(72) **Frembringer:**  
Tommy Busted, Lange Müllers Gade 25, 2100 København Ø, Danmark

(54) **Benævnelse:**  
Sterilisationsapparat til tandlægeudstyr

(57) **Sammendrag:**  
Apparatet steriliserer tandlægeboremaskiner samt hånd- og vinkelstykker med UVC lys og ozon, uden at ødelægge instrumenterne. Metoden udelukker samtidig smitterisiko fra patient til patient, og fra patient til personale.

Det nye ved denne metode er, at ingen af de fintfølede dele på f.eks. boremaskinerne bliver ødelagt.





(12) **BRUGSMODELSKRIFT**

Patentdirektoratet

TAASTRUP

---

(21) **Ansøgningsnr.:** BA 1998 00288 (51) **Int.Cl.<sup>6</sup>:** A 45 B 23/00  
(22) **Indleveringsdag:** 1998-08-13  
(24) **Løbedag:** 1998-08-13  
(41) **Alm. tilg. dato:** 1999-01-22  
(45) **Registreringsdato:** 1999-01-22  
(45) **Publiceringsdato:** 1999-01-22

(73) **Brugsmodeleindehaver:**  
Max Michael Jensen, Lyngvej 16, 4400 Kalundborg, Danmark

(72) **Frembringer:**  
Max Michael Jensen, Lyngvej 16, 4400 Kalundborg, Danmark

---

(54) **Benævnelse:**  
Parasolfod

(57) **Sammendrag:**  
Denne frembringelse angår en parasolfod bestående af centerrør med gribearme.

Det nye ved frembringelsen er at centerrør og gribearme består af en kompakt let enhed som påsat en flise frembringer en tung parasolfod.





## (12) BRUGSMODELSKRIFT

Patentdirektoratet  
TAASTRUP

(21) **Ansøgningsnr.:** BA 1998 00289 (51) **Int.Cl.<sup>6</sup>:** A 47 D 1/00; A 47 C 3/20  
 (22) **Indleveringsdag:** 1998-08-13  
 (24) **Løbedag.:** 1998-08-13  
 (41) **Alm. tilg. dato:** 1999-01-22  
 (45) **Registreringsdato:** 1999-01-22  
 (45) **Publiceringsdato:** 1999-01-22

(73) **Brugsmodeleindehaver:**  
WONDERWORLD A/S, Kløvermarken 106, 7190 Billund, Danmark

(72) **Frembringer:**  
Søren X. Frahm, Skyttehusgade 36, 3 tv, 7100 Vejle, Danmark;  
Jens Pisarski, Flintemarken 47, 7190 Billund, Danmark;  
Rene Olsen, Toftvænget 15, 8653 Them, Danmark

(54) **Benævnelse:**  
Opsats/siddemøbel

(57) **Sammendrag:**  
Opsats/siddemøbel (frembringelsen) som er højde- og dybdejusterbar i sæde og fodstøtte skal fungere som et siddemøbel til børn, teenagere og voksne. Frembringelsen skal også fungere som platform (opsats) for en transportabel siddeløsning til de mindre børn. Det nye ved frembringelsen er, at sæde og fodstøtte monteres i en plade i nogle riller samt at frembringelsen er udformet således den kan være base for en transportabel siddeløsning til mindre børn. Derudover kan fødderne let af- og påmonteres pladen.





## (12) BRUGSMODELSKRIFT

Patentdirektoratet

TAASTRUP

(21) **Ansøgningsnr.:** BA 1998 00331 (51) **Int.Cl.<sup>6</sup>:** A 47 B 81/00; A 47 B 83/00  
(22) **Indleveringsdag:** 1998-09-10  
(24) **Løbedag.:** 1998-09-10  
(41) **Alm. tilg. dato:** 1999-01-22  
(45) **Registreringsdato:** 1999-01-22  
(45) **Publiceringsdato:** 1999-01-22

(73) **Brugsmodeleindehaver:**  
MG FINANS ApS, Himmelev Bygade 74, 4000 Roskilde, Danmark

(72) **Frembringer:**  
Kjell Trøst, Vestervangen 69, 4300 Holbæk, Danmark

(54) **Benævnelse:**  
Kombineret våbensikrings-/garderobeskab

(57) **Sammendrag:**  
Frembringelsen er et kombineret våbensikrings-/garderobeskab, som kombinerende desuden er beklædt med f.eks. træ eller andet/andre materialer.

**Frembringelsens anvendelsesområde**

Det nyskabte produkt skal anvendes til funktionel og sikret opbevaring af våben, våbendele, ammunition og våbentilbehør i sikringsdelen, kombineret med opbevaring af - til våbenudøvelse relateret - beklædning, udstyr m.m. i den tilhørende kombinerede garderobedel.

Hele produktet er kombinerende beklædt for præsentabel indplacering i f.eks. et hjem.

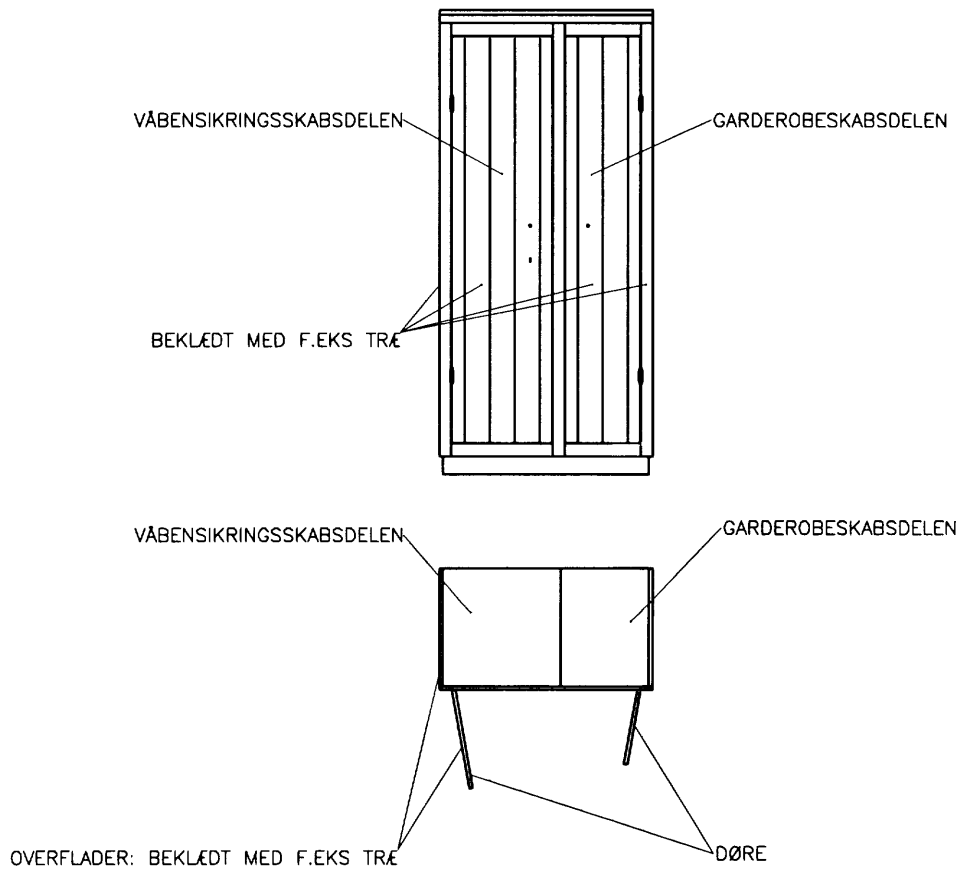
**Problemer der løses med produktet**

Det er muligt at samle alt sit udstyr (våben/våbenrelaterede ting og relateret beklædning m.m.) på ét sted i modsætning til eksisterende våbensikringskabe, der kun er til opbevaring af våben/våbenrelaterede ting.

Samtidig kan den kombinerede nyskabelse desuden præsentabelt indplaceres, idet den kombinerende er beklædt med f.eks. træ; dette til adskillelse fra pulverlakerede overflader på eksisterende våbensikringskabe, som desuden kun er til opbevaring af våben/våbenrelaterede ting, og ikke med en garderobedel.

BILAG A

SKITSE SOM ILLUSTRERER HVORDAN FREMBRINGELEN KAN TAGE SIG UD.





## (12) BRUGSMODELSKRIFT

Patentdirektoratet

TAASTRUP

(21) **Ansøgningsnr.:** BA 1998 00332 (51) **Int.Cl.<sup>6</sup>:** A 47 B 81/00; F 41 A 35/00  
 (22) **Indleveringsdag:** 1998-09-10  
 (24) **Løbedag.:** 1998-09-10  
 (41) **Alm. tilg. dato:** 1999-01-22  
 (45) **Registreringsdato:** 1999-01-22  
 (45) **Publiceringsdato:** 1999-01-22

(73) **Brugsmodeleindehaver:**  
 MG FINANS ApS, Himmelev Bygade 74, 4000 Roskilde, Danmark

(72) **Frembringer:**  
 Kjell Trøst, Vestervangen 69, 4300 Holbæk, Danmark

(54) **Benævnelse:**  
 System der kombinerer våbenholdere/-tilbehørsholdere/-tilbehørsbokse med påsat burrelukkesystem og modsvarende burrelukke påsat i våbensikringskabe

(57) **Sammendrag:**  
 Frembringelsen er et system der kombinerer våbenholdere /- tilbehørsholdere /- tilbehørsbokse med påsat burrelukke (f.eks. velcro) og modsvarende burrelukke påsat i våbensikringskab.

**Frembringelsens anvendelsesområde**

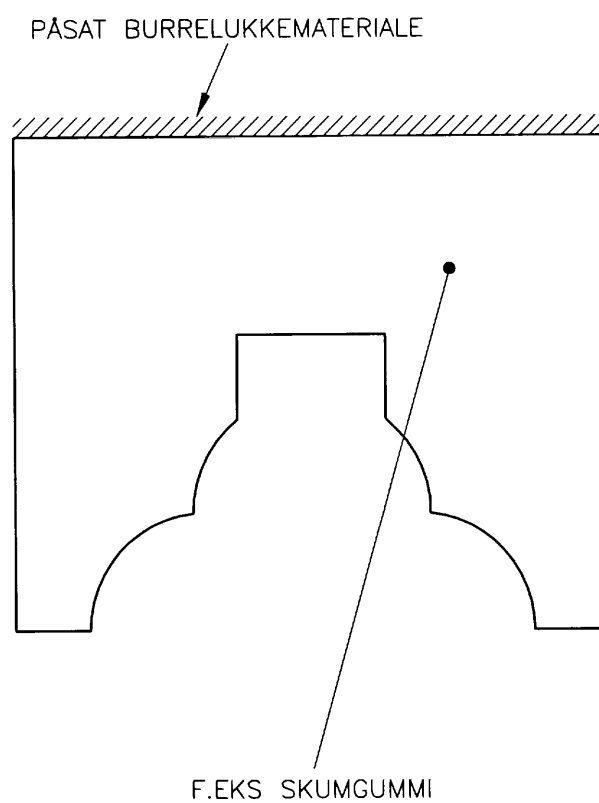
Det nyskabte system giver mulighed for at placere/omplacere våbenholdere/- tilbehørsholdere /- bokse i et våbensikringskab, på en fleksibel, hurtig og let måde.

**Problemer der løses med frembringelsen**

Det nye og anderledes ved systemet er - i modsætning til eksisterende teknik med forud fastmonterede holdere/beslag - *fleksibiliteten* via burrelukkesystemet, der giver mulighed for hurtig og let indretning af våbensikringskabe, helt efter individuelle behov, samt optimering af rumudnyttelsen. Hertil følger sig våbenholderens *kombinerede profil*, der giver præcis anlæg for forskellige våbenløbs-typer samt våbenrensestokholdere der er udformet med en kombineret profil der passer til placering og fastholdelse af flere våbenrensestokke med forskellige stoktykkelse. Desuden er *udførelsen* af våbenholder og våbentilbehørsholder i et *skånsomt materiale*, f.eks. skumgummi.

BILAG A

ILLUSTRATION AF VÅBENHOLDER-FREMBRINGESEN





## (12) BRUGSMODELSKRIFT

Patentdirektoratet

TAASTRUP

- (21) **Ansøgningsnr.:** BA 1998 00334 (51) **Int.Cl.<sup>6</sup>:** G 06 F 1/20; G 12 B 15/02;  
H 05 K 7/20
- (22) **Indleveringsdag:** 1998-09-14
- (24) **Løbedag.:** 1998-09-14
- (41) **Alm. tilg. dato:** 1999-01-22
- (45) **Registreringsdato:** 1999-01-22
- (45) **Publiceringsdato:** 1999-01-22
- (73) **Brugsmodeleindehaver:**  
André Sloth Eriksen, Friggsvej 14, 9700 Brønderslev, Danmark
- (72) **Frembringer:**  
André Sloth Eriksen, Friggsvej 14, 9700 Brønderslev, Danmark

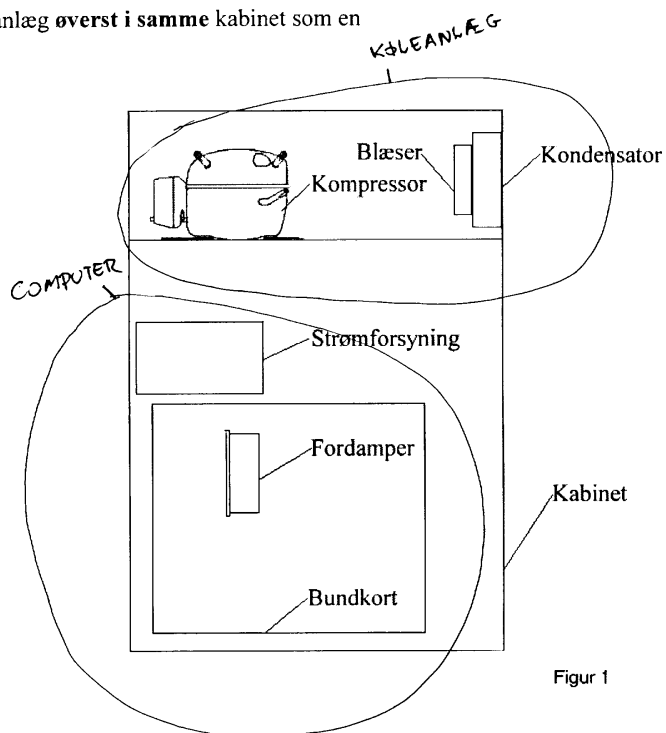
- (54) **Benævnelse:**  
Computerkøler

- (57) **Sammendrag:**  
Denne frembringelse angår et fordampningskøleanlæg til computere, servere eller anden elektronik. Køleanlægget skal anvendes til køling af processorer eller andre elektroniske komponenter.

Fordampningskøleanlæg er en kendt teknik, der fx anvendes i køleskabe, men brugen af sådanne køleanlæg til computere er ikke udbredt, og er så vidt vides kun tidligere brugt til direkte nedfrysning af processorer. Dertil er der, så vidt vides, aldrig brugt at montere et fordampningskøleanlæg i et standard computerkabinet.

Med denne frembringelse er der mulighed for at køre processorer, og andre elektroniske komponenter, op på meget større frekvenser end deres specifikation, idet frembringelsen køler 50 gange så effektivt som traditionelle køleribber med blæser. Fx har en prototype kørt en 300MHz processor ved 504MHz i lang tid.

Det nye ved frembringelsen er at placere et fordampningskøleanlæg **øverst i samme kabinet** som en computer, og **køle denne** med anlægget.



Figur 1



## (12) BRUGSMODELSKRIFT

Patentdirektoratet  
TAASTRUP

- (21) **Ansøgningsnr.:** BA 1998 00335 (51) **Int.Cl.<sup>6</sup>:** A 47 C 3/00; A 47 C 1/00;  
A 47 C 1/02
- (22) **Indleveringsdag:** 1998-09-14
- (24) **Løbedag.:** 1998-09-14
- (41) **Alm. tilg. dato:** 1999-01-22
- (45) **Registreringsdato:** 1999-01-22
- (45) **Publiceringsdato:** 1999-01-22
- (73) **Brugsmodeleindehaver:**  
Gail Spence, Ålykkegade 17, 6000 Kolding, Danmark
- (72) **Frembringer:**  
Gail Spence, Ålykkegade 17, 6000 Kolding, Danmark

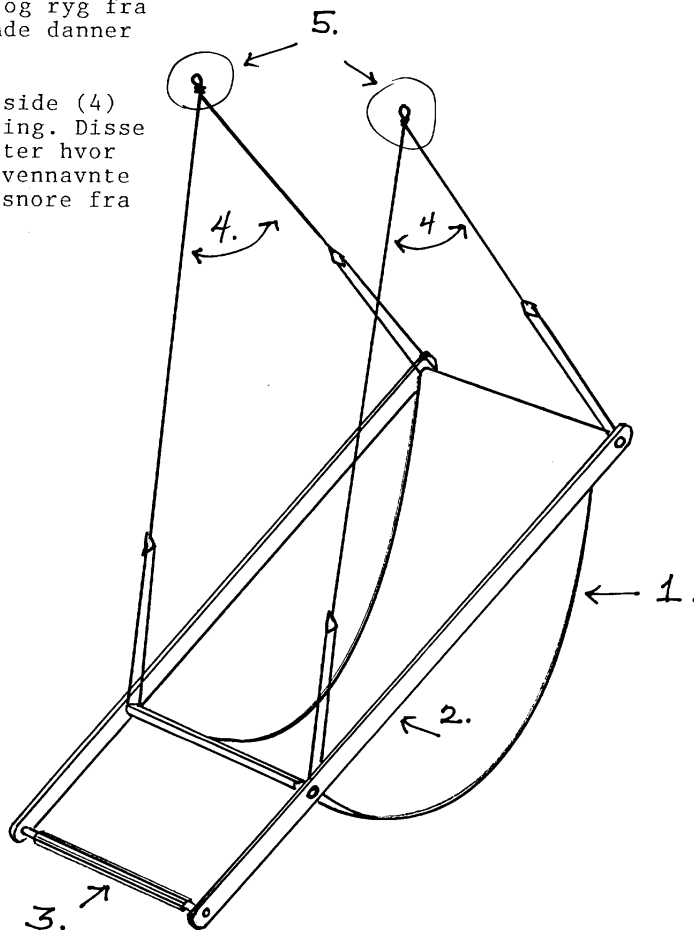
- (54) **Benævnelse:**  
Hængestol

(57) **Sammendrag:**

Frembringelsen angår en hængende lænestol til brug enten ude eller indendørs.

Hængestolen udskiller sig fra de kendte hængemøbler så som sofaer, bænke, bast kurvestole eller hængeskøjle, ved dens enkle konstruktion ved at der udspændes et stoflignende materiale (1) som danner sæde og ryg fra en fast ramme (2). Rammens nederste tværpinde danner en slags fodhvile (3).

Hængestolen er monteret med en snor i hver side (4) som sikre at den hænger i den ønskede stilling. Disse snore kan justeres ved hver af de fire punkter hvor de hænger på rammen. To S-kroge forbinder ovennævnte snore (ved punkt 5) til de dertil ophængte snore fra gren, bjælke, el.lign.





## (12) BRUGSMODELSKRIFT

Patentdirektoratet

TAASTRUP

- (21) **Ansøgningsnr.:** BA 1998 00343 (51) **Int.Cl.<sup>6</sup>:** A 47 F 7/08; A 47 B 81/00;  
A 47 G 25/80
- (22) **Indleveringsdag:** 1998-09-21
- (24) **Løbedag.:** 1998-09-21
- (41) **Alm. tilg. dato:** 1999-01-22
- (45) **Registreringsdato:** 1999-01-22
- (45) **Publiceringsdato:** 1999-01-22
- (73) **Brugsmodelindehaver:**  
Steen Carlheim Dörge, Frøgårdsvej 9, 1.th., 4690 Haslev, Danmark
- (72) **Frembringer:**  
Steen Carlheim Dörge, Frøgårdsvej 9, 1.th., 4690 Haslev, Danmark

- (54) **Benævnelse:**  
Sko-knagerække

- (57) **Sammendrag:**

Den frembragte skoknagerække anvendes til en ordnet opsætning af forskellige sko og formår i sin enkelhed og trods sit sparsomme indhold af materiale at holde samling på adskillige skopar på en præsentabel, stabil, lettilgængelig, pladsbesparende og hygiejnisk måde. Skoknagerækken opnår alene ved at understøtte skoene i hælen og langs deres indre bagside mindst samme funktionalitet som kendte skoholdere, samtidig med at mange ulemper elimineres. Skoknagerækken har samme store anvendelighed i forhold til sko som den almindelige knagerække har i forhold til tøj, og tænkes derfor anvendt som parallel hertil. Særlig anvendelse tænkes den at få i skotøjsforretninger.

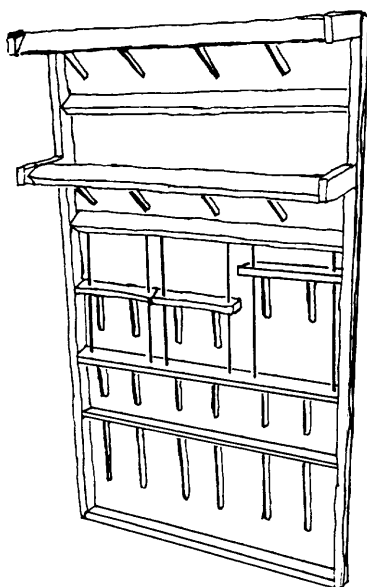
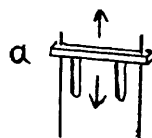


Fig. 9





## (12) BRUGSMODELSKRIFT

Patentdirektoratet  
TAASTRUP

(21) **Ansøgningsnr.:** BA 1998 00345 (51) **Int.Cl.<sup>6</sup>:** A 47 B 81/00  
 (22) **Indleveringsdag:** 1998-09-21  
 (24) **Løbedag.:** 1998-09-21  
 (41) **Alm. tilg. dato:** 1999-01-22  
 (45) **Registreringsdato:** 1999-01-22  
 (45) **Publiceringsdato:** 1999-01-22

(73) **Brugsmodeleindehaver:**  
MG FINANS ApS, Himmelev Bygade 74, 4000 Roskilde, Danmark

(72) **Frembringer:**  
Kjell Trøst, Vestervangen 69, 4300 Holbæk, Danmark

(54) **Benævnelse:**  
Godkendt (våben)sikringsskab med adskillende beklædning af f.eks. træ - til opbevaring af våben m.m.

(57) **Sammendrag:**  
Frembringelsen er et godkendt - blå SKAFOR klasse-sikringsskab som er med en *adskillende og præsentabel* beklædning af for eksempel træ.

**Frembringelsens anvendelsesområde / Kendt teknik**

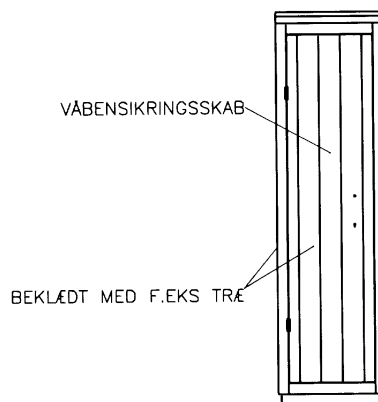
Frembringelsen giver mulighed for at opbevare våben m.m. i et blå SKAFOR godkendt (våben)sikringsskab (metal), hvis overfladebeklædning med for eksempel træ giver mulighed for *præsentabel* indplacering hvilket er *nyt og adskillende* i forhold til eksisterende (våben)sikringsskab (metal), som har (pulver)lakerede (metal)overflader, som desuden for nogles vedkommende er i en ikke præsentabel farvetone.

**Problemer der løses med frembringelsen**

Frembringelsen giver våbenejere en *ny og adskillende* mulighed for ikke bare sikkert men også *præsentabelt* at kunne indplacere frembringelsen i for eksempel et hjem.

BILAG A

SKITSE SOM ILLUSTRERER HVORDAN FREMBRINGELSEN KAN TAGE SIG UD.





## (12) BRUGSMODELSKRIFT

Patentdirektoratet

TAASTRUP

- (21) **Ansøgningsnr.:** BA 1998 00357 (51) **Int.Cl.<sup>6</sup>:** A 45 B 3/02  
 (22) **Indleveringsdag:** 1998-09-28  
 (24) **Løbedag.:** 1998-09-28  
 (41) **Alm. tilg. dato:** 1999-01-22  
 (45) **Registreringsdato:** 1999-01-22  
 (45) **Publiceringsdato:** 1999-01-22
- (30) **Prioritetsoplysninger:**  
 1997-10-24 DK 1219/97 1998-02-05 DK 157/98
- (73) **Brugsmodelindehaver:**  
 Kurt A. Nicolaisen, Møllegade 3, 6280 Højer, Danmark
- (72) **Frembringer:**  
 Kurt A. Nicolaisen, Møllegade 3, 6280 Højer, Danmark
- (74) **Fuldmægtig:**  
 Hofman-Bang & Boutard, Lehmann & Ree A/S, Ryesgade 3, 8100 Århus C, Danmark

- (54) **Benævnelse:**  
 Stok med signalmarkeringer

- (57) **Sammendrag:**  
 Den foreliggende frembringelse angår en stok med signalmarkering især til støtte for gangbesværede, hvor stokken omfatter en stang, der foroven udviser et håndtag, og hvor den nederste del af stangen er forsynet med aktiverbare lyskilder, der via en kontakt kan forbindes til en energiforsyning. Omtalte lyskilder består af mindst en lysdiode (LED), der fortrinsvist lyser i en direkte retning væk fra stokken. Derved opnår man en stok med god signaleringseffekt og lavt energiforbrug.

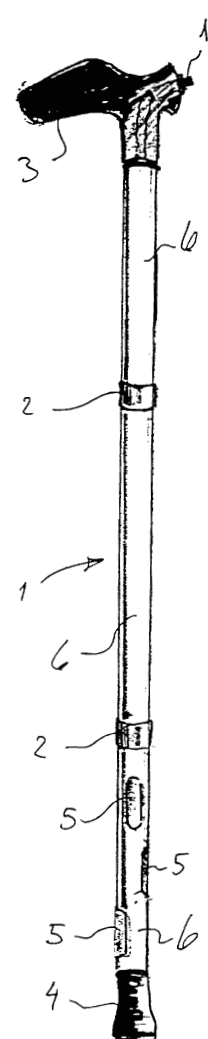


Fig. 1



## (12) BRUGSMODELSKRIFT

Patentdirektoratet  
TAASTRUP

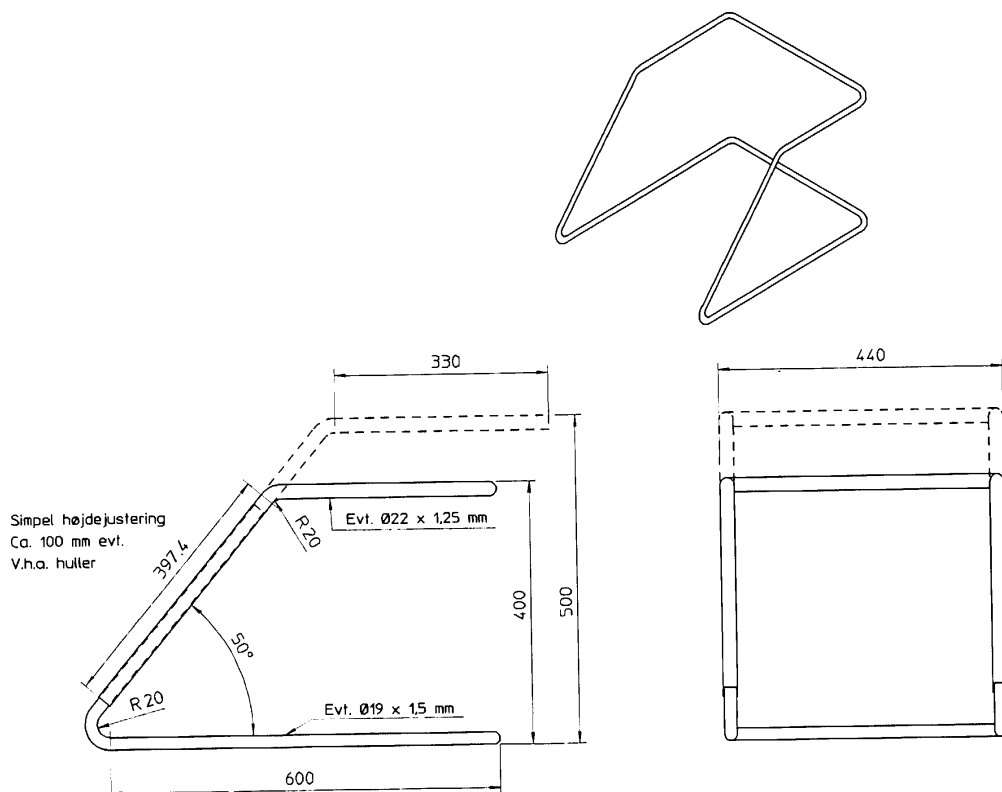
(21) **Ansøgningsnr.:** BA 1998 00358 (51) **Int.Cl.<sup>6</sup>:** A 47 D 1/00; A 47 C 3/20  
 (22) **Indleveringsdag:** 1998-09-29  
 (24) **Løbedag.:** 1998-09-29  
 (41) **Alm. tilg. dato:** 1999-01-22  
 (45) **Registreringsdato:** 1999-01-22  
 (45) **Publiceringsdato:** 1999-01-22

(73) **Brugsmodeleindehaver:**  
Judit Nielsen, Plantagevej 2 Hørby, 9500 Hobro, Danmark

(72) **Frembringer:**  
Judit Nielsen, Plantagevej 2 Hørby, 9500 Hobro, Danmark

(54) **Benævnelse:**  
Højdejusterbarunderstel for babystol

(57) **Sammendrag:**  
Denne frembringelse angår understel til barnestole, der kan indstilles i forskellige højder og udføres i flere typer så de ved hjælp af specielle låsebeslag kan anvendes til alle kendte modeller, ligesom understellet har flere anvendelsesmuligheder f. eks. legebord, legehus opbevaring eller transport af tilbehør m.v.  
Hensigten med frembringelsen er at gøre arbejdet lettere for moderen og samtidig opnå en større grad af sikkerhed ved skråstole fremfor de nu kendte modeller, ligesom virkningen af frembringelsen vil være en større samhørighed mellem spædbarnet og den øvrige familie.



Højdejusterbar understel type1 for luxus skråstol

*Figur. nr. 1.*



## (12) BRUGSMODELSKRIFT

Patentdirektoratet  
TAASTRUP

(21) **Ansøgningsnr.:** BA 1998 00394 (51) **Int.Cl.<sup>6</sup>:** H 01 Q 15/14  
 (22) **Indleveringsdag:** 1998-10-22  
 (24) **Løbedag:** 1998-10-22  
 (41) **Alm. tilg. dato:** 1999-01-22  
 (45) **Registreringsdato:** 1999-01-22  
 (45) **Publiceringsdato:** 1999-01-22

(73) **Brugsmodeleindehaver:**  
Sirus Farzan, Grøfthøjparken 11.2.th, 8260 Viby J, Danmark

(72) **Frembringer:**  
Sirus Farzan, Grøfthøjparken 11.2.th, 8260 Viby J, Danmark

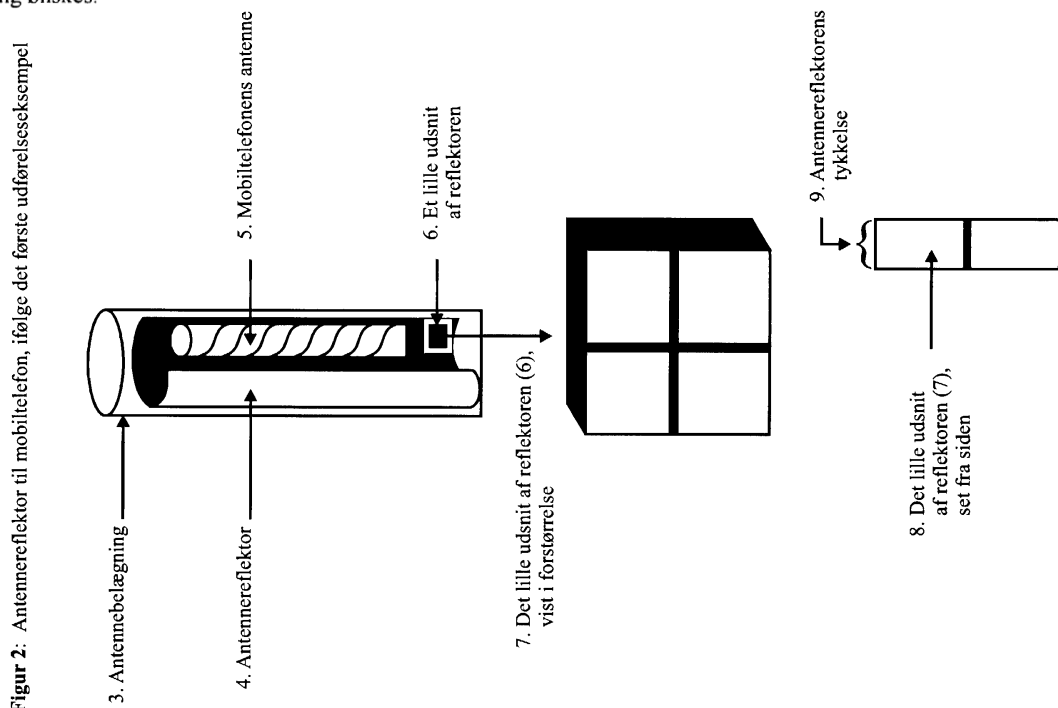
(54) **Benævnelse:**  
Antennereflektor

(57) **Sammendrag:**  
Denne frembringelse angår en antennereflektor til justering af retningskarakteristikken for enhver type antenne, anvendt til udsendelse eller modtagelse af elektromagnetiske bølger.

Det nye ved frembringelsen udgøres af, at antennereflektoren er lavet af et antal tynde lag dielektrikum med høj refleksionskoefficient. Desuden er antennereflektoren meget lille og sidder meget tæt ved antennen.

Dette resulterer i en ikke-pladskrævende effektiv antennereflektor med høj antennedirektivitet, lille effekttab, og lille båndbreddebegrensning.

Antennereflektoren kan med fordel anvendes i håndholdte trådløse telekommunikationsenheder, herunder produkter kendt som mobiltelefon, mobilradio og trådløs telefon, hvor nedsættelse af effektforbrug og effekttab, eller forbedring af antennens retningskarakteristik og direktivitet, og specielt beskyttelse af brugerens hoved mod antennestråling ønskes.





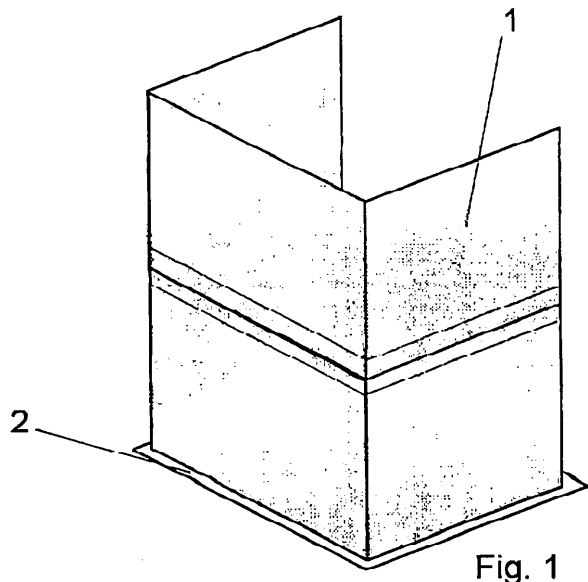
## (12) BRUGSMODELSKRIFT

Patentdirektoratet  
TAASTRUP

- (21) **Ansøgningsnr.:** BA 1998 00397 (51) **Int.Cl.<sup>6</sup>:** G 11 B 33/04; A 47 B 81/06;  
B 65 D 85/57
- (22) **Indleveringsdag:** 1998-10-23
- (24) **Løbedag.:** 1996-10-24
- (41) **Alm. tilg. dato:** 1998-10-23
- (45) **Registreringsdato:** 1999-01-22
- (45) **Publiceringsdato:** 1999-01-22
- (30) **Prioritetsoplysninger:**  
1995-10-25 FI 955073
- (73) **Brugsmodeleindehaver:**  
Oy Kansio-Aitta AB, Lökkisepäntie 9 FIN-00620 Helsinki, Finland
- (72) **Frembringer:**  
Jarmo Holm, Lökkisepänte 9 FIN-00620 Helsinki, Finland
- (74) **Fuldmægtig:**  
Internationalt Patent-Bureau, Høje Taastrup Boulevard 23, 2630 Tåstrup, Danmark

- (54) **Benævnelse:**  
Lagerboks

- (57) **Sammendrag:**  
Lagerboks til lagring af eksempelvis CD-pladehylstre eller tilsvarende genstande. Lagerboksen omfatter en nedre del (2) fremstillet et af stift og fast materiale, til hvilken nedre del der er fastgjort en øvre del (1), som danner tre vægge. Bunden af den nedre del (2) er også forsynet med organer til modtagelse af den øvre del (1) for stabling af boksene oven på hinanden.





## (12) BRUGSMODELSKRIFT

Patentdirektoratet  
TAASTRUP

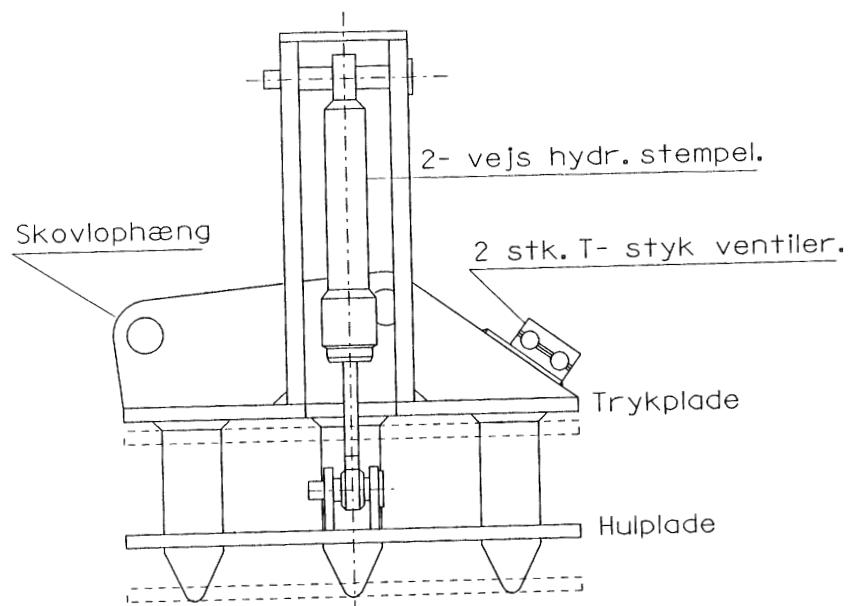
(21) **Ansøgningsnr.:** BA 1998 00405 (51) **Int.Cl.<sup>6</sup>:** A 01 C 5/06  
 (22) **Indleveringsdag:** 1998-10-28  
 (24) **Løbedag:** 1998-10-28  
 (41) **Alm. tilg. dato:** 1999-01-22  
 (45) **Registreringsdato:** 1999-01-22  
 (45) **Publiceringsdato:** 1999-01-22

(73) **Brugsmodelindehaver:**  
 Hvidovre Kommune, Vej- og parkafdelingen Høvedstensvej 21, 2650 Hvidovre, Danmark;  
 Eilo Eilersen, Høvedstensvej 21, 2650 Hvidovre, Danmark;  
 Jørgen Faldt Larsen, Tamrodsvej 36, Flårup, 4960 Holeby, Danmark

(72) **Frembringer:**  
 Jørgen Faldt Larsen, Tamrodsvej 36, Flårup, 4960 Holeby, Danmark

(54) **Benævnelse:**  
 Planteløgs hullemaskine (Onion locker)

(57) **Sammendrag:**  
 Denne frembringelse angår en maskine til fremstilling af huller i jord med henblik på lægning af blomsterløg.  
 Med denne maskine kan man lave plantehuller i eksisterende plæner og skråninger uden at ødelægge disse og uden at hulleme fyldes med uønsket jord. Man opnår tillige et geometrisk nøjagtigt plantebed i ønskede mønstre og størrelser og hulleme er tilpasset de forskellige typer løg.  
 Maskinen er opbygget således, at et antal metaldorne er påsvejet en basisjernplade. Den indbyrdes afstand mellem domene bestemmer det færdige plantebeds geometri eller en del heraf, idet beddet kan udvides ved at flytte maskinen.  
 For at hindre tilstopning af hullerne er maskinen forsynet med en special perforeret stålplade. Når dornene er presset ned i jorden, aktiveres den perforerede plade ved hjælp af to hydrauliske cylindre, domene trækkes op og hullerne forbliver intakte. Maskinen er forsynet med en krøjemotor så stor bevægelighed opnås. Den monteres på en rendegraver.



Figur 1 set fra siden.



## (12) BRUGSMODELSKRIFT

Patentdirektoratet  
TAASTRUP

(21) **Ansøgningsnr.:** BA 1998 00432 (51) **Int.Cl.<sup>6</sup>:** B 62 B 7/00; B 62 B 9/00  
 (22) **Indleveringsdag:** 1998-11-16  
 (24) **Løbedag.:** 1998-11-16  
 (41) **Alm. tilg. dato:** 1999-01-22  
 (45) **Registreringsdato:** 1999-01-22  
 (45) **Publiceringsdato:** 1999-01-22

(73) **Brugsmodeleindehaver:**  
 Bent Petersen, TH. Brorsensvej 28 1TH, 6430 Nordborg, Danmark;  
 Henning Clausen, Hjørnet 2, Mjels, 6430 Nordborg, Danmark

(72) **Frembringer:**  
 Bent Petersen, TH. Brorsensvej 28 1TH, 6430 Nordborg, Danmark;  
 Henning Clausen, Hjørnet 2, Mjels, 6430 Nordborg, Danmark

(54) **Benævnelse:**  
 Barnevogn med hjælpemotor

(57) **Sammendrag:**  
 Denne frembringelse angår en barnevogn med hjælpemotor. Barnevognen har påmonteret en hjælpemotor på stellet med et beslag. Hjælpemotoren er i indgreb med et eller flere af barnevognenes hjul med et drev, som foreksempel et kileremstræk. Hjælpemotoren kobles ind efter behov ved tryk på en knap.





## (12) BRUGSMODELSKRIFT

Patentdirektoratet

TAASTRUP

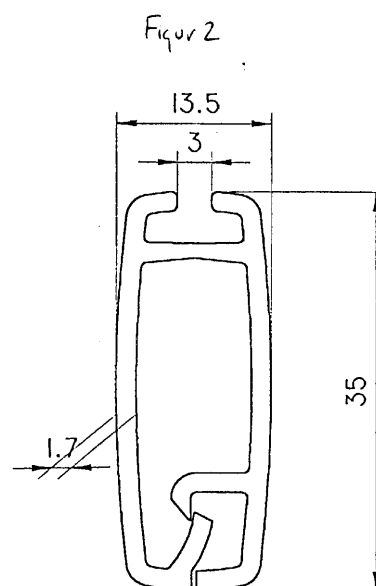
- (21) **Ansøgningsnr.:** BA 1998 00441 (51) **Int.Cl.<sup>6</sup>:** A 47 G 1/16  
 (22) **Indleveringsdag:** 1998-11-24  
 (24) **Løbedag.:** 1998-02-16  
 (41) **Alm. tilg. dato:** 1999-01-22  
 (45) **Registreringsdato:** 1999-01-22  
 (45) **Publiceringsdato:** 1999-01-22
- (67) **Reg. er en forgrening af pat.ans. nr.:** 1998 00212
- (73) **Brugsmodelindehaver:**  
Eni-Office ApS, Hejreskovvej 28 C, 3490 Kvistgård, Danmark
- (72) **Frembringer:**  
Ann Reimer Nielsen, Turesensgade 23, 4. th., 1368 København K, Danmark

- (54) **Benævnelse:**  
Multi hanger

- (57) **Sammendrag:**  
Opfindelsen består af et ophæng til plakater, posters, banner, flag el.lign.. Der ved hjælp af en indvendig lukkemekanisme – hvor to 'arme' griber om hinanden – klemmer det ophængte fast imellem sig. Herved kan ophænget bærer tungere genstande uden at disse falder ud af ophænget. Lukkemekanismen kan åbnes igen, således at ophænget kan genbruges.

Endvidere påføres ophænget løse ophæng (øjer), i den dertil støbte kanal, således at der i disse løse ophæng kan fastgøres snor, wire el.lign. , så hele ophænget kan fastgøres til loft, væg el.lign..

Ophænget lukkes af med et lukningsdæksel i hver ende af ophænget for, at lukke ophænget fuldstændigt af.





## (12) BRUGSMODELSKRIFT

Patentdirektoratet  
TAASTRUP

(21) **Ansøgningsnr.:** BA 1998 00442 (51) **Int.Cl.<sup>6</sup>:** H 03 F 3/217; H 04 R 27/02  
 (22) **Indleveringsdag:** 1998-11-24  
 (24) **Løbedag.:** 1998-11-24  
 (41) **Alm. tilg. dato:** 1999-01-22  
 (45) **Registreringsdato:** 1999-01-22  
 (45) **Publiceringsdato:** 1999-01-22

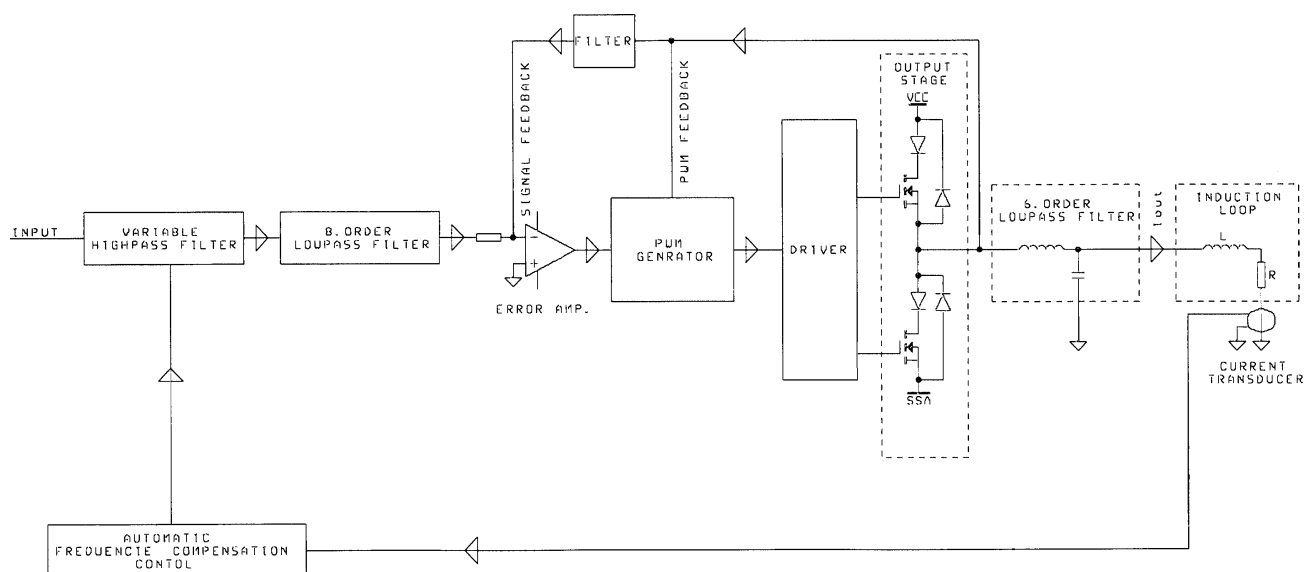
(73) **Brugsmodeleindehaver:**  
Logia A/S, Mejeribakken 8, 3540 Lyngø, Danmark

(72) **Frembringer:**  
Leif Jørgensen, Vissingsgade 53, 6400 Sønderborg, Danmark

(54) **Benævnelse:**  
Teleslyngeforstærker

(57) **Sammendrag:**

Frembringelsen vedrører teleslyngeforstærkere der sædvanligvis har en meget dårlig virkningsgrad. Ifølge frembringelsen genereres teleslyngeforstærkerens udgangssignal ved hjælp af pulsbreddemodulation. Herved afsættes blind-effekten ikke i forstærkeren. Virkningsgraden stiger. Energiforbruget reduceres. De fysiske dimensioner af køleplade og strømforstyrning kan reduceres.





## (12) BRUGSMODELSKRIFT

Patentdirektoratet

TAASTRUP

- (21) **Ansøgningsnr.:** BA 1998 00443 (51) **Int.Cl.<sup>6</sup>:** A 63 G 17/00; A 63 G 19/00;  
A 63 H 3/00; A 63 H 7/00
- (22) **Indleveringsdag:** 1998-11-26
- (24) **Løbedag.:** 1998-11-26
- (41) **Alm. tilg. dato:** 1999-01-22
- (45) **Registreringsdato:** 1999-01-22
- (45) **Publiceringsdato:** 1999-01-22
- (73) **Brugsmodeleindehaver:**  
Christella B. Christensen, Jernbanevej 6A, 4330 Hvalsø, Danmark
- (72) **Frembringer:**  
Christella B. Christensen, Jernbanevej 6A, 4330 Hvalsø, Danmark

- (54) **Benævnelse:**  
Legeredskab

- (57) **Sammendrag:**  
Frembringelsen angår et legeredskab der bruges på samme måde som en kæphest. Det nye ved det er at det laves i ét stykke i et plademateriale, har et hul der fungerer som håndtag og en krogformet ende og at det kan forestille hvilket som helst dyr eller væsen.

fig. 1

Legeredskabets design og materialevalg gør:

- at børn i mange størrelse kan lege med det.
- at den krogformede ende kan bruges som trækkrog og ophængningskrog.
- at det er nemt at opbevare.
- at det er nemt at rengøre.
- at det er billigt at fremstille.





## (12) BRUGSMODELSKRIFT

Patentdirektoratet  
TAASTRUP

- (21) **Ansøgningsnr.:** BA 1998 00450 (51) **Int.Cl.<sup>6</sup>:** B 65 D 85/72; B 65 D 1/34;  
B 65 D 85/36
- (22) **Indleveringsdag:** 1998-12-02
- (24) **Løbedag.:** 1998-12-02
- (41) **Alm. tilg. dato:** 1999-01-22
- (45) **Registreringsdato:** 1999-01-22
- (45) **Publiceringsdato:** 1999-01-22
- (73) **Brugsmodeleindehaver:**  
Trykko Pack A/S, Randersvej 40, 6700 Esbjerg, Danmark
- (72) **Frembringer:**  
Steen Pedersen, Strandpromenaden 25, 6710 Esbjerg V, Danmark
- (74) **Fuldmægtig:**  
Patentingeniør N.H. Gregersen - Aarhus Patentkontor, Skanderborgvej 40, 8000 Århus C, Danmark

- (54) **Benævnelse:**  
Emballagebakke, navnlig til forbagte og frosne dejvarer

- (57) **Sammendrag:**  
Der beskrives en emballageplade eller -bakke af karton, navnlig til forbagte og frosne dejvarer, f.eks. pizzaer, calzones og tærter, hvilken emballageplade eller -bakke på den side, der vender imod dejvaren, er forsynet med en såkaldt susceptor-belægning eksempelvis bestående af en polyester belagt, mønstret metalisering eller metalbelægning, hvor at bunden af emballagebakken omkring et centerområde er uformet med et antal ventilationsåbninger. Ved hjælp af enkle foranstaltninger opnås herved en ny og forbedret emballagebakke, hvor de nævnte ulemper med overophedede eller ubagte zoner ved tilsvarende kendte emballagebakker er afhjulpet.

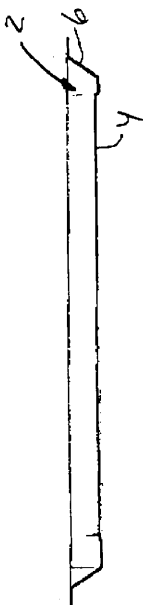


Fig. 1

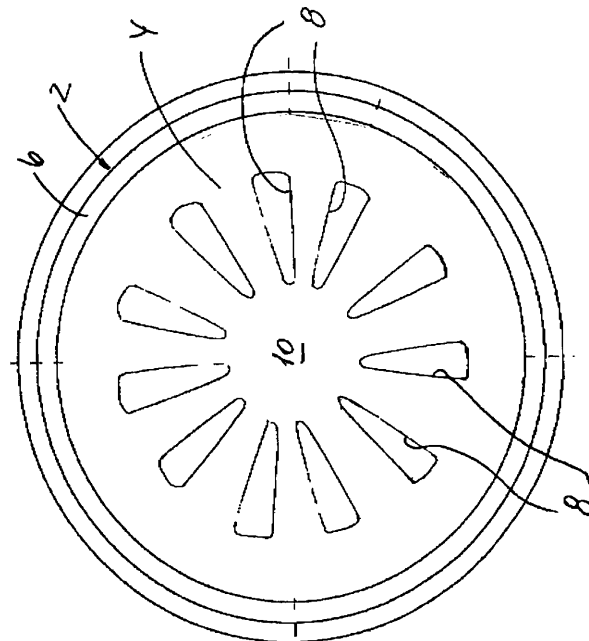


Fig. 2



## (12) BRUGSMODELSKRIFT

Patentdirektoratet  
TAASTRUP

(21) **Ansøgningsnr.:** BA 1998 00463 (51) **Int.Cl.<sup>6</sup>:** H 02 J 7/02  
 (22) **Indleveringsdag:** 1998-12-08  
 (24) **Løbedag:** 1998-12-08  
 (41) **Alm. tilg. dato:** 1999-01-22  
 (45) **Registreringsdato:** 1999-01-22  
 (45) **Publiceringsdato:** 1999-01-22

(73) **Brugsmodeleindehaver:**  
Hung-Ming Shih, 5F, No. 487, Da Yu Road, Taoyuan City, R.O.C., Taiwan

(72) **Frembringer:**  
Hung-Ming Shih, 5F, No. 487, Da Yu Road, Taoyuan City, R.O.C., Taiwan

(74) **Fuldmægtig:**  
Giersing & Stelling Patentbureau A/S, Teglporten 3, 3460 Birkerød, Danmark

(54) **Benævnelse:**  
Forbedret indretning til en batterilader til en mikromobiltelefon

(57) **Sammendrag:**

En forbedret indretning til en mikrobatterilader til en mobiltelefon, og især et ladeaggregat til mobiltelefoner til opladning af nikkel-hydrogen- og lithium-ion-batterier, har en høj ladeeffektivitet, hurtig opladning, kan tilpasses til brug med forskellige spændinger, og er kompakt. Ladeaggregatet består af et hus, en drejeligt bortgemmelig ladeaggregatstikprop og en intern kredsløbsindretning. Den foreliggende opfindelse er kendetegnet ved, at kredsløbsindretningen (3) omfatter et overladnings-, overspændingsbeskyttelseskredsløb (A), et elektromagnetisk interferensfilterkredsløb (B), et spændingsstabiliserende kredsløb (C), et svingningskredsløb (D), et jævnstrømsretterkredsløb (E), et indgangsbeskyttelseskredsløb (F) til jævnstrømsoplading fra en bil, et vekselstrømsfilterkredsløb (G), et detektorkredsløb (H) og et system (I) til automatisk effektafbrydelse. Strømmen tilpasses automatisk således, at indgangsspændingen ligger i intervallet fra 90 til 250 V og tilpasser sig offentlige forsyningsnet med en spænding i intervallet fra 110 til 240 V samt opladning fra biler.

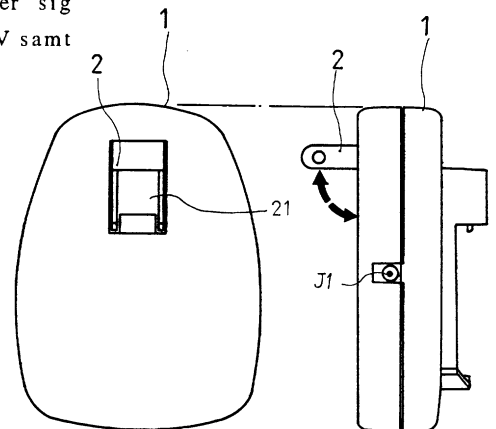


FIG 2

OMTRYK



## (12) BRUGSMODELSKRIFT

Patentdirektoratet

TAASTRUP

Omtryk bkg. den 1999-01-22

- (21) **Ansøgningsnr.:** BA 1997 00477 (51) **Int.Cl.<sup>6</sup>:** E 01 H 1/05  
 (22) **Indleveringsdag:** 1997-12-16  
 (24) **Løbedag:** 1997-12-16  
 (41) **Alm. tilg. dato:** 1998-08-26  
 (45) **Registreringsdato:** 1998-11-13  
 (45) **Publiceringsdato:** 1998-11-13
- (30) **Prioritetsoplysninger:**  
 1997-05-26 DK 9700211 U
- (73) **Brugsmodelindehaver:**  
 FM Maskiner ApS, Gesten Kirkevej 6, 6621 Gesten, Danmark
- (72) **Frembringer:**  
 Frede Madsen, Hvedevænget 39, 6600 Vejen, Danmark
- (74) **Fuldmægtig:**  
 Larsen & Birkeholm A/S Skandinavisk Patentbureau, Banegårdspladsen 1, 1570 København V, Danmark

- (54) **Benævnelse:**  
 Fejemaskine

(57) **Sammendrag:**

Fejemaskine (1) omfattende en ramme (2) for montage til et køretøj, hvilken ramme (2) er hæftet til et første tværgående profil (3), til hvilket første tværgående profil der (3) er knyttet en første forskydelig part (6), og hvor fejmaskinen (1) tillige omfatter et andet og tværgående profil (4) parallelt med det første (3), i hvilket andet profil (4) en forskydelig anden part (7) er anlagt, hvor midler knytter en forskydning af den første part (6) sammen med den anden part (7), hvor en fejekost er i direkte eller indirekte forbindelse med den anden part (7), hvor det andet profils (4) længde er kortere end længden af den anden forskydelige part (7), hvilket andet profil (4) er placeret forskudt til den side, hvor midlerne (10) er anbragt, og til hvilken side forskydningen foregår, samt hvor forskydningen tilvejebringes ved en i det indre af det første profil (3) anlagt enhed.

Herved opnås bl.a. mulighed for at foretage fejning ved hjælp af maskinen i selv vanskeligt tilgængelige områder på grund af den sideforskydning af kosten, der kan finde sted og uden risiko for, at en påkøring vil resultere i ødelæggelse af forskydningsmekanismen.

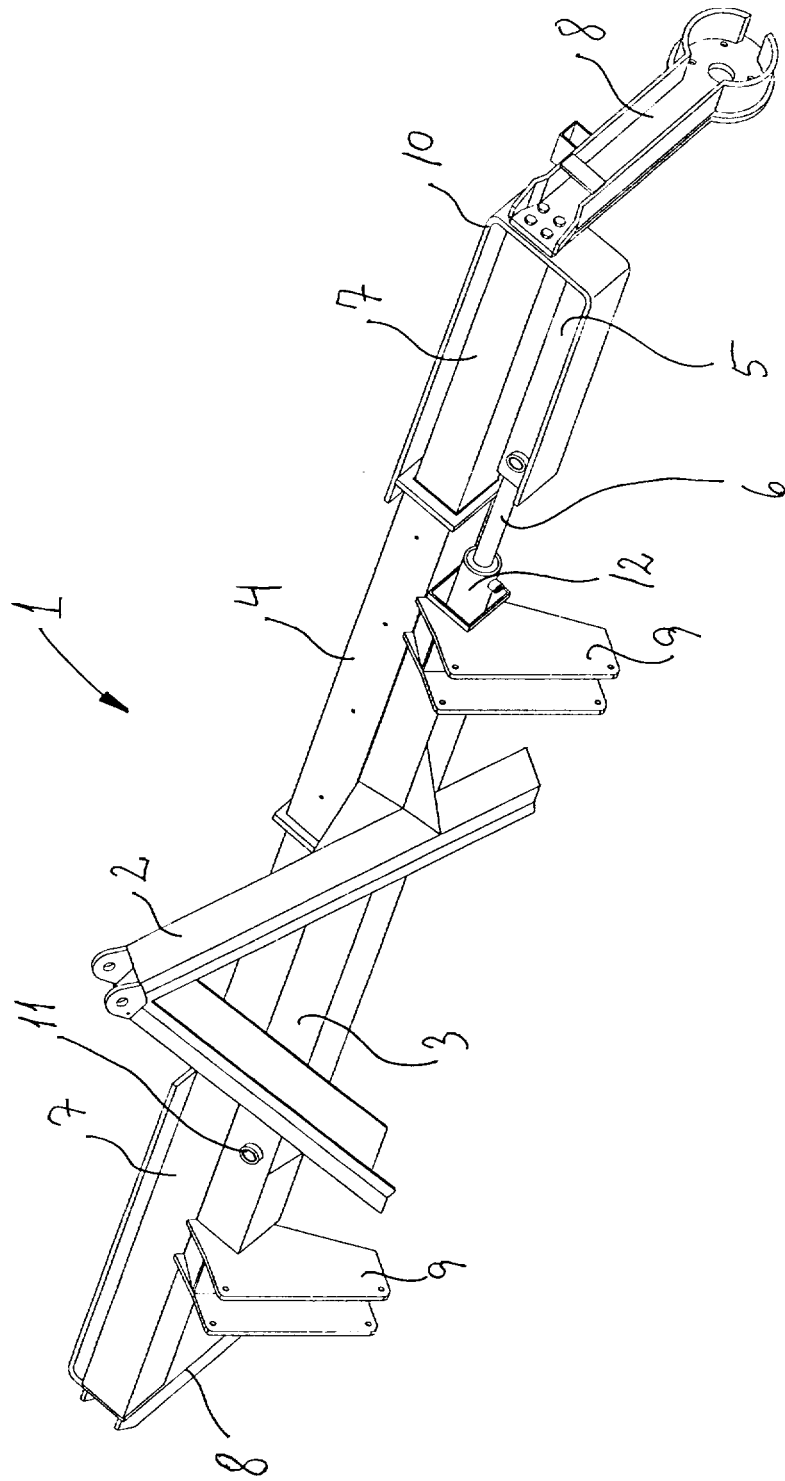


FIG. 1.



## (12) BRUGSMODELSKRIFT

Patentdirektoratet

TAASTRUP

Omtryk bkg. den 1999-01-22

(21) **Ansøgningsnr.:** BA 1998 00380  
(22) **Indleveringsdag:** 1998-10-13  
(24) **Løbedag.:** 1998-10-13  
(41) **Alm. tilg. dato:** 1998-12-28  
(45) **Registreringsdato:** 1998-12-28  
(45) **Publiceringsdato:** 1998-12-28

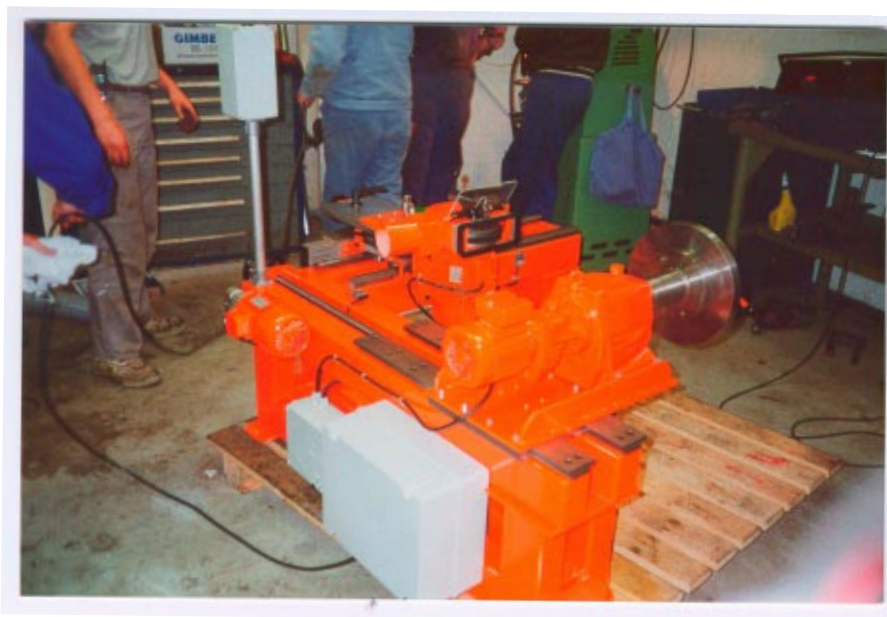
(51) **Int.Cl. 6:** B 24 B 19/22; B 29 C 37/00;  
B 60 C 25/00

(73) **Brugsmodeleindehaver:**  
Ole Jørgensen, Tomskadevænget 12, 6760 Ribe, Danmark;  
Ribe Maskinfabrik A/S, Industrivej 4, 6760 Ribe, Danmark

(72) **Frembringer:**  
Ole Jørgensen, Tomskadevænget 12, 6760 Ribe, Danmark

(54) **Benævnelse:**  
Dæktrimmer

(57) **Sammendrag:**  
Dæktrimmeren Tire-Trimmer SJ98 sikrer at et dæk monteret på en fælg bliver helt rundt i forhold til hjulets montering.  
Maskine skal afhjælpe kendte problemer med dæk, herunder "hæl og tå", ovalitet, "udvaskninger", skævsid og kantslid.  
Dækket afrettes efter en skabelon, der svarer til dækkets radius på kørefladen, således at banen bliver som da dækket var nyt.



**Liste over registrerede brugsmodeller, hvori der er anmodet om prøvning eller udslettelse. Listen er i publiceringsnummerorden. Afgørelserne vil blive publiceret, når de foreligger.**

---

**Anmodning om prøvning**

(10)  
(10) **Publicerings nr:** DK 1998 00221 U3 **Int.Cl:<sup>6</sup>:** A 01 M 7/00  
(21) **Ansøgningsnr:** BA 1998 00221  
(22) **Indleveringsdag:** 1998-06-08  
(45) **Registreringsdato:** 1998-11-13

(73) **Indehaver:**  
DANKVIC ApS v/Kresten Udbye, Hesselballevej 44, Gravens, 6040 Egtved, Danmark

**Anmodning fremsat af:**

DANKVIC ApS v/Kresten Udbye, Hesselballevej 44, Gravens, 6040 Egtved, Danmark

(54) **Benævnelse:**  
Sprøjtebom

---

## Fornyelse af brugsmodeller

Fornyelse af registreringer foretaget i medfør af lov nr. 130 af 26. februar 1992.

<b>(10) Publ.nr.</b>	<b>Gyldig til</b>	<b>(10) Publ.nr.</b>	<b>Gyldig til</b>
DK 1995 00240	2001-06-22		
DK 1995 00335	2001-08-30		

## Ophørte brugsmodelregistreringer

(10) Publ.nr.	Ophørsdato	(10) Publ.nr.	Ophørsdato
DK 1998 00040	1998-12-15		

## **Andre meddelelser**

### Kontoordning i Patentdirektoratet.

Den 1. januar 1999 giver Patentdirektoratet kunderne mulighed for at oprette en konto. Kontoen kan bruges til betaling af gebyrer på alle rettighedsområderne.

Hensigten med denne ordning er, at kontohaver giver direktoratet besked om, hvilke gebyrer, der ønskes betalt, derefter trækker direktoratet pengene direkte på kontoen. For denne service betales et gebyr på kr. 5,00 pr. sag, hvori overførsel ønskes. Etablering af en konto i direktoratet skal ske ved skriftlig aftale.

Yderligere oplysninger om vilkårene for oprettelse af en konto i Patentdirektoratet kan fås ved henvendelse til Mona Andersen eller Kristiane Brøndum Petersen på telefon 43 50 80 00.

# Prisliste

Pr. 1. januar 1999

Patenter

Supplerende beskyttelsescertifikater

Brugsmodeller

Mønstre (design)

Chips (halvledertopografier)

Vare- og fællesmærker

Skorstensmærker og kontorflag

Kommunevåbener og -segl

Publikationer

Erhvervsservice

Kopiservice

Kurser og foredrag

Prisliste vedr. internationale ansøgninger (PCT) og europæiske patentansøgninger (EPK) samt vedr. ansøgninger om international varemærkeregistrering og EU-varemærkeregistrering kan fås ved henvendelse til direktoratet

Erhvervsministeriet

Patentdirektoratet

Helgeshøj Allé 81  
2630 Taastrup  
Telefon 43 50 80 00  
Telefax 43 50 80 01  
Postgiro 8 98 99 23

E-mail: [Patentdirektoratet@dkpto.dk](mailto:Patentdirektoratet@dkpto.dk)  
web: [www.dkpto.dk](http://www.dkpto.dk)

# Patenter

kr.

1. **Ansøgningsgebyr**
  - a. Grundgebyr ..... 3000,00
  - b. Tillægsgebyr for hvert patentkrav ud over 10 ..... 300,00
2. **Gebyrer for nyhedsundersøgelse af international type (PL §9)**
  - I Når den svenske patentmyndighed er nyhedsundersøgende:
    - a. Grundgebyr ..... 5300,00
    - b. Tillægsgebyr for hvert krav ud over 10 ..... 115,00
    - c. Ekspeditionsgebyr ..... 500,00
  - II Når Den Europæiske Patentmyndighed er nyhedsundersøgende:
    - a. Grundgebyr ..... 11390,00
    - b. Ekspeditionsgebyr ..... 500,00
3. **Gebyr for senere indlevering af dansk oversættelse af international ansøgning** ..... 1100,00
4. **Genoptagelsesgebyr** ..... 700,00
5. **Patentmeddelelsesgebyr**
  - a. Grundgebyr ..... 2850,00
  - b. Tillægsgebyr for hver side ud over 35 sider ..... 80,00
  - c. Tillægsgebyr for hvert patentkrav, for hvilket der ikke er betalt ansøgningsgebyr ..... 300,00
6. **Gebyr for publicering af oversættelser af europæiske patentskrifter**
  - a. Grundgebyr ..... 2550,00
  - b. Tillægsgebyr for hver side ud over 35 sider ..... 80,00
7. **Gebyr for publicering af ændrede danske patentskrifter**
  - a. Grundgebyr ..... 2850,00
  - b. Tillægsgebyr for hver side ud over 35 sider ..... 80,00
8. **Gebyr for publicering af ændrede oversættelser af europæiske patentskrifter**
  - a. Grundgebyr ..... 2550,00
  - b. Tillægsgebyr for hver side ud over 35 sider ..... 80,00
9. **Genoprettelsesgebyr** ..... 3000,00
10. **Årsgebyrer**
  1. gebyrår ..... 500,00
  2. gebyrår ..... 500,00
  3. gebyrår ..... 500,00
  4. gebyrår ..... 1000,00
  5. gebyrår ..... 1150,00
  6. gebyrår ..... 1300,00
  7. gebyrår ..... 1500,00
  8. gebyrår ..... 1700,00
  9. gebyrår ..... 1900,00
  10. gebyrår ..... 2150,00
  11. gebyrår ..... 2400,00
  12. gebyrår ..... 2650,00
  13. gebyrår ..... 2900,00
  14. gebyrår ..... 3150,00
  15. gebyrår ..... 3400,00
  16. gebyrår ..... 3650,00
  17. gebyrår ..... 3900,00
  18. gebyrår ..... 4200,00
  19. gebyrår ..... 4500,00
  20. gebyrår ..... 4800,00

Årsgebyrer, der betales senere end forfaldsdag, forhøjes med 20%.  
Gebyret skal være betalt inden 6 måneder efter forfaldsdagen.

11. **Gebyr for fremsættelse af indsigelse** ..... 2000,00
12. **Gebyr for administrativ omprøvning** ..... 7000,00
13. **Klagegebyr** ..... 8000,00

Ovennævnte priser skal ikke tillægges moms

# Supplerende beskyttelsescertifikater

kr.

1. **Ansøgningsgebyr** ..... 3000,00
  2. **Genoptagelsesgebyr** ..... 600,00
  3. **Genoprettelsesgebyr** ..... 3000,00
  4. **Årsgebyr pr. påbegyndt gebyrår** ..... 4800,00
- Årsgebyrer, der betales senere end forfaldsdag, forhøjes med 20%.  
Gebyret skal være betalt inden 6 måneder efter forfaldsdagen.
5. **Gebyr for administrativ omprøvning** ..... 1500,00
- Der skal betales et gebyr på 7000 kr. for eventuel omprøvning af grundpatentet
6. **Klagegebyr** ..... 4000,00

Ovennævnte priser skal ikke tillægges moms

# Brugsmodeller

kr.

1. **Ansøgningsgebyr** ..... 2000,00
  2. **Gebyr for senere indlevering af dansk oversættelse af international ansøgning** ..... 1100,00
  3. **Genoptagelsesgebyr** ..... 400,00
  4. **Fornylsesgebyrer**
    - For 1. periode ..... 2000,00
    - For 2. periode ..... 3000,00
- Fornylsesgebyrer, der betales efter udløbet af den pågældende registreringsperiode, forhøjes med 20%.
5. **Gebyr for prøvning før eller efter registrering** ..... 4000,00
  6. **Gebyr for behandling af anmodning om udslettelse** ..... 2000,00
  7. **Gebyr for bekendtgørelse af ændret registrering og publicering af ændret formulering** ..... 1100,00
  8. **Klagegebyr** ..... 5000,00

Ovennævnte priser skal ikke tillægges moms

# Chips (halvledertopografier)

kr.

1. **Ansøgningsgebyr** ..... 1500,00
2. **Gebyr for behandling af anmodning af overførelse af ansøgning om registrering** ..... 1000,00
3. **Klagegebyr** ..... 4000,00

Ovennævnte priser skal ikke tillægges moms

## Mønstre (design)

1. Ansøgningsgebyr ..... 1300,00 kr.

### Tillægsgebyrer:

- a. Ved samregistrering for hvert mønster ud over det første ..... 800,00  
b. For bekendtgørelse af hver afbildning ud over den første ..... 400,00

2. Genoptagelsesgebyr ..... 200,00

3. Fornyelsesgebyr ..... 2200,00

### Tillægsgebyr ved fornyelse:

Ved samregistrering for hvert mønster ud over det første ..... 1100,00

Fornyelsesgebyrer inkl. tillægsgebyr, der betales efter udløbet af den pågældende registreringsperiode, forhøjes med 20%.

4. Klagegebyr ..... 4000,00

Ovennævnte priser skal ikke tillægges moms

## Vare- og fællesmærker

1. Ansøgningsgebyr ..... kr.

- a. Grundgebyr ..... 2350,00  
b. Tillægsgebyr for hver klasse ud over 3 ..... 600,00  
Der er i alt 42 klasser

2. Gebyr for videreførelse af Madrid-Protokol-registrering som dansk vare- eller fællesmærke-ansøgning ..... 1500,00

3. Fornyelsesgebyr  
a. Grundgebyr ..... 2800,00  
b. Tillægsgebyr for hver klasse ud over 3 ..... 600,00

Fornyelsesgebyrer inkl. tillægsgebyr, der betales efter udløbet af den pågældende registreringsperiode, forhøjes med 20%.

4. Gebyr for anmodning om deling af en ansøgning eller en registrering for hver udskilt ansøgning eller registrering ..... 2000,00

5. Gebyr for fremsættelse af indsigelse ..... 2500,00

6. Gebyr for administrativ ophævelse ..... 2500,00

7. Klagegebyr ..... 4000,00

8. Gebyr for underretning til indehaver af varemærkerettighed  
Årligt gebyr ..... 1400,00

Ovennævnte priser skal ikke tillægges moms

## Skorstensmærker og kontorflag

1. Ansøgningsgebyr ..... 2000,00 kr.

Ovennævnte pris skal ikke tillægges moms

## Kommunevåbener og -segl

1. Ansøgningsgebyr ..... 2000,00 kr.

Ovennævnte pris skal ikke tillægges moms

## Publikationer

1. Årsabonnement ..... kr.

- a. Dansk Patenttidende ..... 1000,00  
b. Patentskrifter  
– på papir ..... 8000,00  
– på CD-ROM (ESPACE-DK) ..... 5000,00  
c. Dansk Patentregister ..... 400,00  
d. Sammendrag af almindeligt tilgængelige danske patentansøgninger  
– Alle sektioner ..... 8000,00  
– sektion A ..... 1600,00  
– sektion B ..... 1600,00  
– sektion C07 + C12 ..... 1600,00  
– sektion C, resten ..... 900,00  
– sektion D ..... 500,00  
– sektion E ..... 900,00  
– sektion F ..... 900,00  
– sektion G ..... 900,00  
– sektion H ..... 900,00  
e. Oversættelser af EP-skrifter ..... 8000,00  
f. Dansk Brugsmodeltidende ..... 600,00  
g. Brugsmodelskrifter ..... 8000,00  
h. Dansk Varemærketidende ..... 1000,00  
i. Dansk Varemærkerregister ..... 200,00  
j. Varemærke-særtidende med §13-afslag ..... 100,00  
k. Varemærkeindsigelsestidende ..... 200,00  
l. Nye danske varemærkeansøgninger, ugeliste ..... 450,00  
m. Dansk Mønstertidende ..... 600,00  
n. Dansk Mønsterregister ..... 200,00  
o. Patenthåndbog, ved tegning af abonnement ..... 500,00  
– løslblade hertil, pr. side ..... 10,00  
p. Brugsmodelhåndbog, ved tegning af abonnement ..... 500,00  
– løslblade hertil, pr. side ..... 10,00  
q. Ankenævnskendelser  
– alle kendelser ..... 4200,00  
– kendelser/patent- og brugsmodelområdet ..... 2000,00  
– kendelser/vare- og fællesmærkeområdet ..... 2000,00  
– kendelser/mønster og chipsområdet ..... 400,00

Abonnementer tillægges porto

### 2. Løssalg

- a. Dansk Patenttidende ..... 40,00  
b. Dansk Patentregister ..... 400,00  
c. Sammendrag af alm. tilgængelige patentansøgninger ..... 30,00  
d. Dansk Varemærketidende ..... 40,00  
e. Dansk Varemærkerregister ..... 200,00  
f. Varemærke-særtidende med §13-afslag ..... 100,00  
g. Varemærkeindsigelsestidende ..... 200,00  
h. Varemærkeindsigelsestidende, udk. 1995 ..... 300,00  
i. Dansk Mønstertidende ..... 40,00  
j. Dansk Mønsterregister ..... 200,00  
k. Dansk Brugsmodeltidende ..... 40,00  
l. Sammendrag af alm. tilgængelige brugsmodel-ansøgninger ..... 30,00  
m. Fremlæggelses- og patentskrifter på CD-ROM (ESPACE-DK)  
– 1993-1998, pr. årgang ..... 5000,00  
– 1990-1992, pr. årgang ..... 2000,00

Ovennævnte priser skal ikke tillægges moms

Fremlæggelses-, patent- og brugsmodelskrifter samt oversættelser af EP-skrifter leveres til gældende kopipris

3. Love og bekendtgørelser  
vedr. industriel ejendomsret ..... 12,00-33,00

### 4. Andre publikationer

- a. Varemærkeklassifikation  
– alfabetisk liste ..... 500,00  
– klassesdelt liste ..... 400,00  
b. Mønsterklassifikation ..... 35,00  
– ændringer og tilføjelser hertil ..... 15,00

5. "Fra væsen til virksomhed", Danske patenter gennem 100 år (fås på dansk og engelsk), inkl. moms ..... 195,00

Ovennævnte priser tillægges moms, hvis andet ikke er angivet

# Erhvervsservice

1. Timepris*	kr. 750,00	
<b>2. Løbende overvågninger</b>		
a. Konkurrentovervågning		
Første søgning inkl. oprettelse af søgeprofil og levering af op til 40 nyeste referencer	2000,00	
Overvågningskørsel pr. gang efter tilbud		
b. Overvågning af ansøgninger		
Overvågning af dansk patent-, brugsmode-, mønster- eller varemærkeansøgning sammensættes af:		
Pris pr. år	350,00	
Pris pr. meddelelse	350,00	
c. Øvrige overvågninger beregnes efter timepris		
Hertil skal lægges evt. online-udgifter		
<b>3. Navneundersøgelser*</b>		
a. International undersøgelse af patentrettigheder i 1-2 navne inkl. op til 40 referencer	2000,00	
Yderligere referencer, pr. reference	16,00	
Yderligere navne, pr. navn	700,00	
b. Undersøgelse af patent- og brugsmode- og rettigheder med gyldighed for Danmark i 1-2 navne	1500,00	
Yderligere navne, pr. navn	350,00	
c. Øvrige navneundersøgelser beregnes efter timepris		
Hertil skal lægges evt. online-udgifter		
<b>4. Patentfamilieundersøgelser og statusundersøgelser*</b>		
a. Patentfamilieundersøgelse	800,00	
b. Patentfamilieundersøgelse, inkl. status	1600,00	
c. Tillæg for statusoplysninger, der knytter sig til tidligere udførte patentfamilieundersøgelser	1600,00	
d. Statusundersøgelse af udenlandske rettigheder		
Første nummer	700,00	
Pr. følgende nummer	350,00	
e. Statusundersøgelse af danske rettigheder, pr. nummer	350,00	
f. Øvrige undersøgelser beregnes efter timepris		
Hertil skal lægges evt. online-udgifter		
<b>5. Kollisionsundersøgelser af varemærker, inkl. 3 klasser*</b>		2100,00
Yderligere klasser, pr. 10 klasser	500,00	
<b>6. Skanning af varemærker*</b>		
a. Første klasse	500,00	
b. Yderligere klasser, pr. klasse	200,00	
c. Skanning af alle 42 klasser	3000,00	
<b>7. LOGO-skanning*</b> , inkl. op til 25 referencer		1800,00
Yderligere referencer, pr. 25 referencer	500,00	
<b>8. Varemærkedatabase*</b>		
a. Første klasse	3000,00	
b. Yderligere klasser - op til 4, pr. klasse	1500,00	
<b>9. Skanning af varemærker ansøgt eller registreret i udlandet*</b>		
a. Første klasse for 1-2 lande	1000,00	
b. Følgende lande, pr. land	500,00	
c. Følgende klasser, pr. klasse	200,00	
<b>10. Pris for levering pr. telefax</b>		75,00

\* Hastelevering kan aftales mod pristillæg.

Ovennævnte priser tillægges moms

# Kopiservice

1. Fotokopier af patent- og brugsmodepublikationer	kr.	
a. Ekspedition	30,00	
b. Kopipris, pr. side	3,25	
Dog minimum 30 kr. pr. publikation (svarende til 9 sider)		
<b>2. Fotokopier, taget på læsesalen</b>		
ved kontant betaling, pr. side, inkl. moms	3,00	
<b>3. Udenlandske patentpublikationer, der ikke findes i egne samlinger</b>		
I ved hjemtagning fra udlandet:		
a. Pris for hjemtagning	100,00	
b. Pris pr. publikation	100,00	
Hjemtagning af sagsakter fra USA og patentpublikationer og sagsakter fra Sydafrika: Pris efter aftale.		
II ved levering af tilsvarende publikation fra egne samlinger:		
a. Identifikation	100,00	
b. Kopipris (3,25 kr. pr. side)		
<b>4. Engelsksprogede sammendrag, der ikke findes i egne samlinger, pr. sammendrag</b>		50,00
<b>5. Tidsskriftsartikler o.l., der ikke findes i egne samlinger</b>		
a. Pris for hjemtagning	100,00	
b. Pris pr. artikel	100,00	
<b>6. Aktindsigt i europæiske patenter og patentansøgninger</b>		
a. Ekspedition (inkl. EPO-gebyr)	315,00	
b. Kopier		
- ved tilsendelse, pr. side	3,25	
- ved afhentning, pr. side	2,50	
- ved afhentning og kontant betaling, pr. side inkl. moms	3,00	
<b>7. Databaseudskrift vedr. en varemærkeretlighed</b>		50,00
Ovennævnte priser tillægges moms, hvis andet ikke er angivet		
<b>8. Bekræftet kopi af en patent-, brugsmode-, mønster- eller varemærkeansøgning</b>		300,00
Hertil skal lægges kopiprisen		
<b>9. Bekræftet udskrift af patent-, certifikat-, brugsmode-, topografi-, mønster- eller varemærkesagsregistret</b>		300,00
<b>10. Bekræftet udskrift af registret over kommunevåbener og -segl eller registret over skorstensmærker og kontorflag</b>		200,00
<b>11. Udskrift af patent-, certifikat-, brugsmode-, topografi-, mønster- eller varemærkesagsregistret, registret over kommunevåbener og -segl eller registret over skorstensmærker og kontorflag</b>		50,00
Ovennævnte priser skal ikke tillægges moms		
<b>12. Priser for levering</b>		
a. Levering pr. telefax	75,00	
b. Ekspreslevering pr. telefax	275,00	
c. Ekspreslevering pr. post	200,00	
Hertil lægges porto		
Ovennævnte priser tillægges moms		

# Kurser og foredrag

1. Kurser	kr.
Priser på åbne og virksomhedsinterne kurser fås ved direkte henvendelse til KursusCentret	
<b>2. Foredrag*</b>	
Første time	2000,00
Følgende timer, pr. time	1500,00
* Særpriser afhængig af deltagerantal og forberedelsestid	
Ovennævnte priser skal ikke tillægges moms	