



PATENT- OG VAREMÆRKESTYRELSEN

Dansk Brugsmodel- tidende

Anvendte publikationskoder

W	sammendrag af almindeligt tilgængelig brugsmødelansøgning
U1	almindeligt tilgængelig brugsmødelansøgning uden prøvning
U3	registreret brugsmødel uden prøvning
U4	registreret brugsmødel med prøvning
Y3	registreret brugsmødel uden prøvning - efter U1
Y4	registreret brugsmødel med prøvning - efter U1 eller U3
Y5	ændret registreret brugsmødel uden prøvning - efter U3
Y6	ændret registreret brugsmødel med prøvning - efter U3 eller U4
Z5	ændret registreret brugsmødel uden prøvning - efter U1 eller Y3
Z6	ændret registreret brugsmødel med prøvning - efter U1 eller Y3 eller U1 og Y4

INDHOLD

Klasseregister	151
Brugsmødelregistreringer i publiceringsnummerorden(bilag)	152
Fornyelse af registrerede brugsmødel, i publiceringsnummerorden	161
Navneregister	162

Dansk Brugsmødel Tidende kan rekvireres som papirkopi for kr. 150 stk. på tlf. 43 50 85 35

Ansvarlig for redaktion: Keld Nymann Jensen
Udgives af Patent- og Varemærkestyrelsen, Helgeshøj Allé 81, 2630 Tåstrup, tlf. 43 50 80 00

ISSN 1602-6691

Klasseregister

Liste over almindeligt tilgængelige brugsmodelansøgninger og brugsmodelregistreringer ordnet efter klasser

Forsiderne til ansøgningerne og brugsmodelskrifterne indeholdende bibliografiske oplysninger, sammendrag og tegning m.m. kan ses i de efterfølgende bilag, hvor de står i publiceringsnummerorden.

(51) Klasse	Publ.type	(10) Publ.nr.	(51) Primær klasse
A 43 B 7/28 (2006.01)	U3	DK 2009 00029	A 61 B 5/103 (2009.01)
A 43 D 1/02 (2006.01)	U3	DK 2009 00029	A 61 B 5/103 (2009.01)
A 47 C 31/10 (2006.01)	U3	DK 2009 00004	A 47 C 31/11 (2006.01)
A 47 C 31/11 (2006.01)	U3	DK 2009 00004	A 47 C 31/11 (2006.01)
A 61 B 5/103 (2009.01)	U3	DK 2009 00029	A 61 B 5/103 (2009.01)
A 61 B 5/107 (2006.01)	U3	DK 2009 00029	A 61 B 5/103 (2009.01)
B 66 B 9/00 (2006.01)	U3	DK 2009 00043	B 66 B 9/00 (2006.01)
B 68 G 5/00 (2006.01)	U3	DK 2009 00004	A 47 C 31/11 (2006.01)
G 08 B 27/00 (2006.01)	U3	DK 2008 00228	G 08 B 27/00 (2006.01)
H 01 B 17/30 (2006.01)	U3	DK 2008 00232	H 05 K 5/06 (2006.01)
H 01 L 23/10 (2006.01)	U3	DK 2008 00232	H 05 K 5/06 (2006.01)
H 05 K 5/06 (2006.01)	U3	DK 2008 00232	H 05 K 5/06 (2006.01)

BRUGSMODELREGISTRERINGER

I

PUBLICERINGSNUMMERORDEN

(19) DANMARK

(10)

DK 2008 00228 U3



(12) BRUGSMODELSKRIFT

Patent- og
Varemærkestyrelsen

- (51) **Int.Cl.:** *G 08 B 27/00 (2006.01)*
(21) **Ansøgningsnr.:** BA 2008 00228
(22) **Indleveringsdag:** 2008-11-25
(24) **Løbedag.:** 2008-11-25
(41) **Alm. tilg. dato:** 2009-04-24
(45) **Registreringsdato:** 2009-04-24
(45) **Publiceringsdato:** 2009-04-24
- (73) **Brugsmodelindehaver:**
CMC INNOVATION ApS, Øksnebjergvej 3, 9900 Frederikshavn, Danmark
- (72) **Frembringer:**
Michael Olesen, Øksnebjergvej 3, Vangen, 9900 Frederikshavn, Danmark

- (54) **Benævnelse:**
Ny alarmtype som er baseret på opbygning af netværk naboer imellem. Aktiveres alarmer sendes der besked ud til samtlige naboer samtidig. Alarmer kan også sende besked til mobiltelefoner samtidig med at den sender til andre tilsvarende alarmer

- (57) **Sammendrag:**
Frembringelsen omhandler en ny alarmtype med en master og et ur, som er baseret på opbygning af netværk naboer imellem. Alarmer er fortrinlig ved hjemmerøveri/overfald i hjemmet. Der opbygges en gruppe (naboer el. familie/venner) via internettet, som har en tilsvarende alarm. Ved aktivering af alarmer sendes der besked ud til samtlige i gruppen samtidig og naboerne kan tilkalde hjælp, komme til undsætning mm. indenfor ganske få minutter. Alarmer kan også sende besked til mobiltelefoner samtidig med at den sender til andre tilsvarende alarmer. Alarmer aktiveres ved et tryk på toppen af masteren. Yderligere kan alarmer også aktiveres ved et medfølgende ur, som fungerer som en fjernbetjening. Denne fjernbetjening er baseret på ZigBee teknik.



(19) DANMARK

(10)

DK 2008 00232 U3



(12) BRUGSMODELSKRIFT

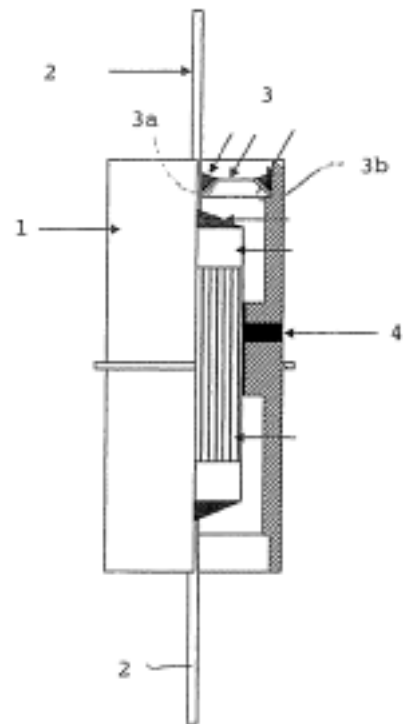
Patent- og
Varemærkestyrelsen

-
- (51) **Int.Cl.:** *H 05 K 5/06 (2006.01)* *H 01 B 17/30 (2006.01)*
H 01 L 23/10 (2006.01)
- (21) **Ansøgningsnr.:** BA 2008 00232
- (22) **Indleveringsdag:** 2008-12-02
- (24) **Løbedag:** 2006-10-16
- (41) **Alm. tilg. dato:** 2008-12-02
- (45) **Registreringsdato:** 2009-04-24
- (45) **Publiceringsdato:** 2009-04-24
- (67) **Reg. er en forgrening fra DK pat. ans. nr.:**
PA 2006 01342
- (73) **Brugsmodelindehaver:**
FERROPERM-EMC ApS, Fabriksvej 3, 3000 Helsingør, Danmark
- (72) **Frembringer:**
Jens Peter Holm, Strandgårdsvej 13, 3050 Humlebæk, Danmark
- (74) **Fuldmægtig:**
Chas. Hude A/S, H.C. Andersens Boulevard 33, 1780 København V, Danmark
-

- (54) **Benævnelse:**
Hermetisk indesluttet kredsløb

- (57) **Sammendrag:**

Hermetisk indesluttet kredsløb eksempelvis et filterkredsløb med forbindelses-terminaler 2, der er ført ud. En ulempe ved de kendte hermetisk indesluttede kredsløb er, at de er meget følsomme overfor temperaturgradienter, der typisk forekommer ved indlodning i en bøsning. Forseglingen er derfor muligvis ikke helt tæt, hvis den har været udsat for temperaturer over 500 °C. Ifølge frembringelsen er der tilvejebragt en forsegling, der også er tæt, selvom den har været udsat for temperaturer over 500 °C, hvilket kredsløb er karakteriseret ved, at det er indesluttet i en sølvbøsning 1, idet de ved enderne af bøsningen to udragende forbindelsesterminaler 2 er tætnet ved hjælp af en affaset ring af aluminiumoxid, der er loddet til hhv. forbindelsesterminalen og indersiden af bøsningen 1. Derved opnås en forsegling, der er helt tæt, også overfor indtrængning af helium. Ud over at affasningen 3a, 3b giver plads til loddemateriale, så bevirker affasningen også at den vej, der skal tilbagelægges af evt. indtrængende helium, bliver længere, hvorved risikoen for indsvivning bliver tilsvarende mindre, hvis der da overhovedet er en risiko for indsvivning af helium.



(19) DANMARK

(10)

DK 2009 00004 U3



(12) BRUGSMODELSKRIFT

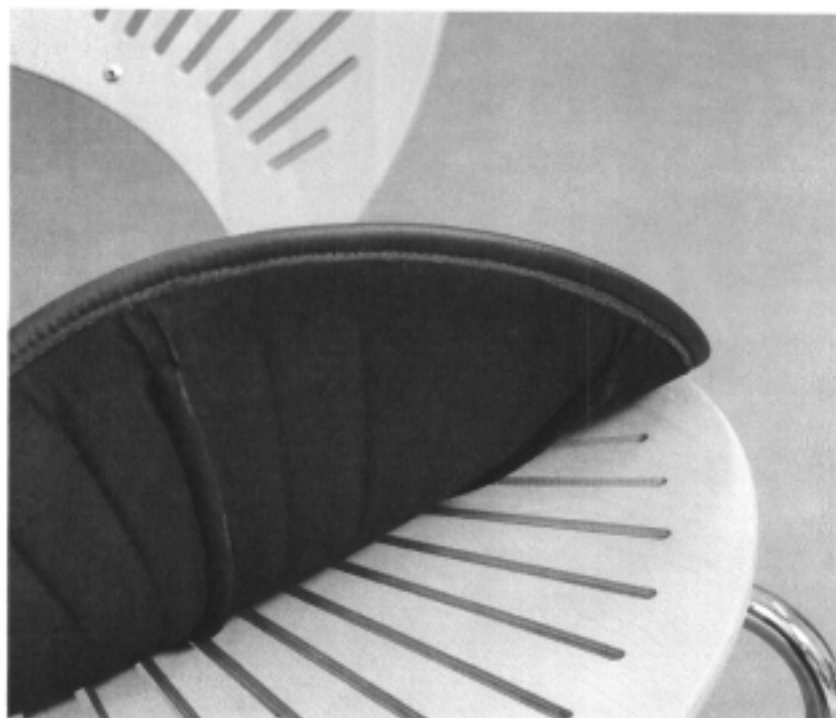
Patent- og
Varemærkestyrelsen

- (51) **Int.Cl.:** *A 47 C 31/11 (2006.01)* *A 47 C 31/10 (2006.01)*
B 68 G 5/00 (2006.01)
- (21) **Ansøgningsnr.:** BA 2009 00004
- (22) **Indleveringsdag:** 2009-01-10
- (24) **Løbedag.:** 2009-01-10
- (41) **Alm. tilg. dato:** 2009-04-24
- (45) **Registreringsdato:** 2009-04-24
- (45) **Publiceringsdato:** 2009-04-24
- (73) **Brugsmodelindehaver:**
Mathias Philip Mertz, Tyge Rothes Vej 3, 5230 Odense M, Danmark
Daniel Michael Mertz, Arne Jacobsens Allé 11 D, 5. tv, 2300 København S, Danmark
- (72) **Frembringer:**
Mathias Philip Mertz, Tyge Rothes Vej 3, 5230 Odense M, Danmark
Daniel Michael Mertz, Arne Jacobsens Allé 11 D, 5. tv, 2300 København S, Danmark

- (54) **Benævnelse:**
Monterbar sædehynde til viftepalkestol

- (57) **Sammendrag:**

Denne frembringelse angår en sædehynde til brug i forbindelse med Trinidad stolen. Det nye ved frembringelsen udgøres af, at hyndens bagside fremstår med en række kiler, der muliggør montering af hynden. Herved fremstår hynden ikke som en løs og bevægelig enhed på stolen. Desuden opnås også en let, enkel og effektiv anvendelse.



(19) DANMARK

(10)

DK 2009 00029 U3



(12) BRUGSMODELSKRIFT

Patent- og
Varemærkestyrelsen

-
- (51) **Int.Cl.[®]:** *A 61 B 5/103 (2009.01)* *A 43 B 7/28 (2006.01)*
A 43 D 1/02 (2006.01) *A 61 B 5/107 (2006.01)*
- (21) **Ansøgningsnr.:** BA 2009 00029
- (22) **Indleveringsdag:** 2009-02-03
- (24) **Løbedag.:** 2007-06-18
- (41) **Alm. tilg. dato:** 2009-02-03
- (45) **Registreringsdato:** 2009-04-24
- (45) **Publiceringsdato:** 2009-04-24
- (30) **Prioritetsoplysninger:**
2006-07-14 FI PCT/FI/2006/000254 2006-11-10 FI FI 20065708
- (86) **International indleveringsdato:**
2007-06-18
- (86) **International ansøgningsnummer:**
PCT/FI/2007/050366
- (73) **Brugsmodeleindehaver:**
Footbalance System Oy, Hämeentie 135 A, FI- 00560 Helsinki, Finland
- (72) **Frembringer:**
Erkki Hakkala, Tulisuonkuja 1 B11, FI-00560 Helsinki, Finland
- (74) **Fuldmægtig:**
PATRADE A/S, Fredens Torv 3 A, 8000 Århus C, Danmark

(54) **Benævnelse:**
Apparat til dannelse af individuelt udformet fodtøj

(57) **Sammendrag:**
Apparat til brug ved fremstilling af en indersål til en sko eller andet fodtøj, hvilken indersål omfatter mindst et lag lavet af termoplastmateriale, hvor apparatet omfatter: et fodanalyseorgan til at udvælge en passende indersål for en klient, idet fodanalyseorganet omfatter et podoskop, et billeddataopsamlingsorgan og billeddatavisualiseringsorgan, og en ramme til at indbygge fodanalyseorganet i en integreret enhed.

(19) DANMARK

(10)

DK 2009 00043 U3



(12) BRUGSMODELSKRIFT

Patent- og
Varemærkestyrelsen

-
- (51) **Int.Cl.⁸:** *B 66 B 9/00 (2006.01)*
(21) **Ansøgningsnr.:** BA 2009 00043
(22) **Indleveringsdag:** 2009-02-27
(24) **Løbedag.:** 2009-02-27
(41) **Alm. tilg. dato:** 2009-04-24
(45) **Registreringsdato:** 2009-04-24
(45) **Publiceringsdato:** 2009-04-24
- (73) **Brugsmodelindehaver:**
Henrik Rasmussen, Karrebækvej 497, 4700 Næstved, Danmark
- (72) **Frembringer:**
Henrik Rasmussen, Karrebækvej 497, 4700 Næstved, Danmark
- (74) **Fuldmægtig:**
PATRADE A/S, Fredens Torv 3 A, 8000 Århus C, Danmark

-
- (54) **Benævnelse:**
Aggregat til hejsning af et objekt

- (57) **Sammendrag:**
Frembringelsen angår et hejseaggregat, der er et optimeret til brug ved mindre løfteopgaver, eksempelvis ved en-familiehuse, således at disse kan udføres effektivt, samtidigt med, at aggregatet er holdbart og billigt.
- Aggregatet er særpræget ved, at aggregatets anden konstruktionsdel ved den første ende er drejeligt fastgjort til den første konstruktionsdel ved dennes første ende, og med en anordning for fastholdelse af de to konstruktionsdele i en indbyrdes vinkel.
- Herved gøres det muligt at indstille vinklen mellem de to konstruktionsdele på aggregatet, så det kan passe ind under udhæng på enfamiliehuse og samtidigt give en afstand fra den i det væsentlige lodrette bygningsdel og til den første langstrakte konstruktionsdel. Denne afstand kan optimeres ved justering af den indbyrdes vinkel, så der er plads dels til objektet, der skal løftes – dels til den person, der skal betjene aggregatet med henblik på at hejse objektet til rette plads.

Fornyelse af brugsmødelider

Fornyelse af registreringer foretaget i medfør af lov nr.
130 af 26. februar 1992.

(10) Publ.nr.	Gyldig til	(10) Publ.nr.	Gyldig til
DK 2003 00107	2013-03-28		
DK 2006 00071	2012-05-03		
DK 2006 00089	2012-03-30		
DK 2006 00093	2012-04-03		

Navneregister

Indehaver/Frembringer	I/F	Klasse	Publ.type	Publ.nr.
CMC INNOVATION APS	I	G 08 B 27/00	U3	DK 2008 00228
FERROPERM-EMC APS	I	H 05 K 5/06	U3	DK 2008 00232
FOOTBALANCE SYSTEM OY	I	A 61 B 5/103	U3	DK 2009 00029
HAKKALA, ERKKI	F	A 61 B 5/103	U3	DK 2009 00029
HOLM, JENS PETER	F	H 05 K 5/06	U3	DK 2008 00232
MERTZ, DANIEL MICHAEL	F	A 47 C 31/11	U3	DK 2009 00004
MERTZ, DANIEL MICHAEL	I	A 47 C 31/11	U3	DK 2009 00004
MERTZ, MATHIAS PHILIP	F	A 47 C 31/11	U3	DK 2009 00004
MERTZ, MATHIAS PHILIP	I	A 47 C 31/11	U3	DK 2009 00004
OLESEN, MICHAEL	F	G 08 B 27/00	U3	DK 2008 00228
RASMUSSEN, HENRIK	F	B 66 B 9/00	U3	DK 2009 00043
RASMUSSEN, HENRIK	I	B 66 B 9/00	U3	DK 2009 00043