



PATENT- OG VAREMÆRKESTYRELSEN

# Dansk Brugsmodel- tidende

## Anvendte publikationskoder

W	sammendrag af almindeligt tilgængelig brugsmødelansøgning
U1	almindeligt tilgængelig brugsmødelansøgning uden prøvning
U3	registreret brugsmødel uden prøvning
U4	registreret brugsmødel med prøvning
Y3	registreret brugsmødel uden prøvning - efter U1
Y4	registreret brugsmødel med prøvning - efter U1 eller U3
Y5	ændret registreret brugsmødel uden prøvning - efter U3
Y6	ændret registreret brugsmødel med prøvning - efter U3 eller U4
Z5	ændret registreret brugsmødel uden prøvning - efter U1 eller Y3
Z6	ændret registreret brugsmødel med prøvning - efter U1 eller Y3 eller U1 og Y4

## INDHOLD

Klasseregister .....	141
Almindeligt tilgængelige brugsmødelansøgninger(bilag) .....	142
Brugsmødelregistreringer i publiceringsnummerorden(bilag) .....	145
Registrerede brugsmødel, hvori anmodning om prøvning eller udslettelse er tilbagetaget, i publiceringsnummerorden .....	153
Fornyelse af registrerede brugsmødel, i publiceringsnummerorden .....	154
Registrerede brugsmødel, der er udløbne, i publiceringsnummerorden .....	155
Navneregister .....	156

Dansk Brugsmødel Tidende kan rekvireres som papirkopi for kr. 150 stk. på tlf. 43 50 85 35

Ansvarlig for redaktion: Keld Nymann Jensen  
Udgives af Patent- og Varemærkestyrelsen, Helgeshøj Allé 81, 2630 Tåstrup, tlf. 43 50 80 00

ISSN 1602-6691

## Klasseregister

Liste over almindeligt tilgængelige brugsmodelansøgninger og brugsmodelregistreringer ordnet efter klasser

Forsiderne til ansøgningerne og brugsmodelskrifterne indeholdende bibliografiske oplysninger, sammendrag og tegning m.m. kan ses i de efterfølgende bilag, hvor de står i publiceringsnummerorden.

(51) Klasse	Publ.type	(10) Publ.nr.	(51) Primær klasse
A 62 C 2/06 (2006.01)	U4	DK 2006 00295	A 62 C 2/06 (2006.01)
A 62 C 2/06 (2006.01)	U3	DK 2007 00066	A 63 B 5/11 (2006.01)
A 62 C 2/06 (2006.01)	U3	DK 2006 00021	F 21 V 21/10 (2006.01)
A 63 B 5/16 (2006.01)	U3	DK 2007 00066	A 63 B 5/11 (2006.01)
B 42 D 9/00 (2006.01)	U3	DK 2006 00019	B 42 D 9/00 (2006.01)
B 42 F 21/06 (2006.01)	U3	DK 2006 00019	B 42 D 9/00 (2006.01)
E 04 G 21/18 (2006.01)	W	DK 2006 00163	E 04 G 21/18 (2006.01)
E 04 H 12/32 (2006.01)	U3	DK 2006 00021	F 21 V 21/10 (2006.01)
F 21 V 17/00 (2006.01)	U4	DK 2006 00295	A 62 C 2/06 (2006.01)
F 21 V 17/00 (2006.01)	U3	DK 2006 00021	F 21 V 21/10 (2006.01)
F 21 V 17/00 (2006.01)	U3	DK 2007 00066	A 63 B 5/11 (2006.01)
F 21 V 21/10 (2006.01)	U3	DK 2006 00021	F 21 V 21/10 (2006.01)
F 21 Y 101/02 (2006.01)	U3	DK 2006 00021	F 21 V 21/10 (2006.01)
F 23 Q 13/04 (2006.01)	U3	DK 2006 00002	F 23 Q 13/04 (2006.01)
F 24 B 1/195 (2006.01)	U3	DK 2006 00002	F 23 Q 13/04 (2006.01)

**BRUGSMODELANSØGNINGER**

**I**

**PUBLICERINGSNUMMERORDEN**

(19) DANMARK

(10) DK 2006 00163 W



## (12) BRUGSMODELANSØGNING

Patent- og  
Varemærkestyrelsen

Almindeligt tilgængelig

- 
- (51) **Int.Cl.:** *E 04 G 21/18 (2006.01)*  
(21) **Ansøgningsnr.:** BA 2006 00163  
(22) **Indleveringsdag:** 2006-06-06  
(24) **Løbedag:** 2006-03-21  
(41) **Alm. tilg. dato:** 2006-09-29  
(45) **Publiceringsdato:** 2007-04-27
- (30) **Prioritetsoplysninger:**  
2005-03-21 DK PA 2005 00409 2005-07-29 DK PA 2005 01094
- (86) **International indleveringsdato:**  
2006-03-21
- (86) **International ansøgningsnummer:**  
PCT/DK2006/000158
- (71) **Brugsmodelansøger:**  
Knud Erik Johansen, Dragsbækvej 80, 7700 Thisted, Danmark
- (72) **Frembringer:**  
Knud Erik Johansen, Dragsbækvej 80, 7700 Thisted, Danmark
- (74) **Fuldmægtig:**  
Budde, Schou & Ostenfeld A/S, Vester Søgade 10, 1601 København V, Danmark

- 
- (54) **Benævnelse:**  
Afstandsholder til positionering og fastholdelse af en lægte i en tagkonstruktion

- (57) **Sammendrag:**

Afstandsholder til positionering og fastholdelse af en lægte i en tagkonstruktion i forhold til sæt af spær definerende hældningen af taget og definerende et specifikt mellemrum i forhold til en tidligere monteret lægte omfatter et langstrakt konstruktionselement, der definerer en modstående første og anden ende og en modstående over- og underside og en gribeklo tilvejebragt ved den første ende og inkluderende et håndtag til at skifte kloen fra en første position til en anden position. Kloen er åben i den første position for at tillade, at kloen frit kan optage en lægte inden i kloen, og kloen er lukket i den anden position for at gribe omkring og fastholde lægten i forhold til holderen. Håndtaget kan betjenes fra oversiden. Holderen omfatter yderligere et afstandselement, der strækker sig ud fra undersiden for at definere en specifik afstand fra kloen til afstandselementet svarende til mellemrummet.

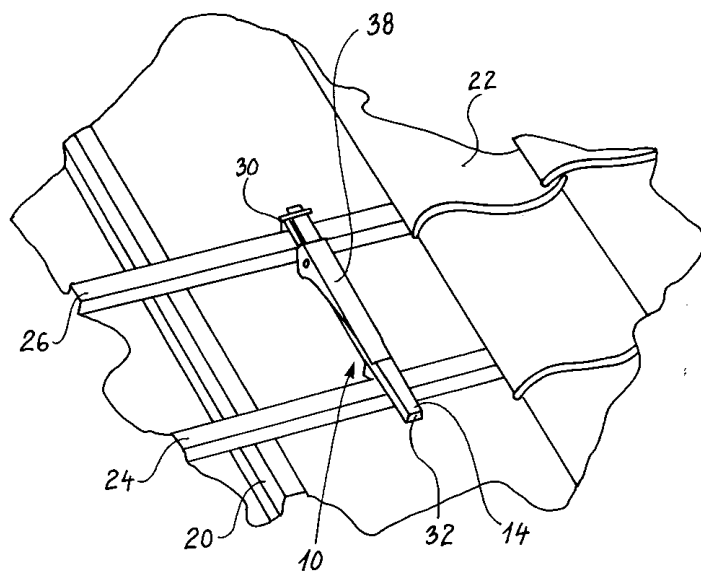


Fig. 1

**BRUGSMODELREGISTRERINGER**

**I**

**PUBLICERINGSNUMMERORDEN**

(19) DANMARK

(10) DK 2006 00002 U3



(12) BRUGSMODELSKRIFT

Patent- og  
Varemærkestyrelsen

(51) **Int.Cl.:** *F 23 Q 13/04 (2006.01)* *F 24 B 1/195 (2006.01)*  
(21) **Ansøgningsnr.:** BA 2006 00002  
(22) **Indleveringsdag:** 2006-01-03  
(24) **Løbedag:** 2006-01-03  
(41) **Alm. tilg. dato:** 2007-04-03  
(45) **Registreringsdato:** 2007-04-27  
(45) **Publiceringsdato:** 2007-04-27

(73) **Brugsmodelindehaver:**  
Henrik Lundgren Brandt, Rørholm 16, 4000 Roskilde, Danmark

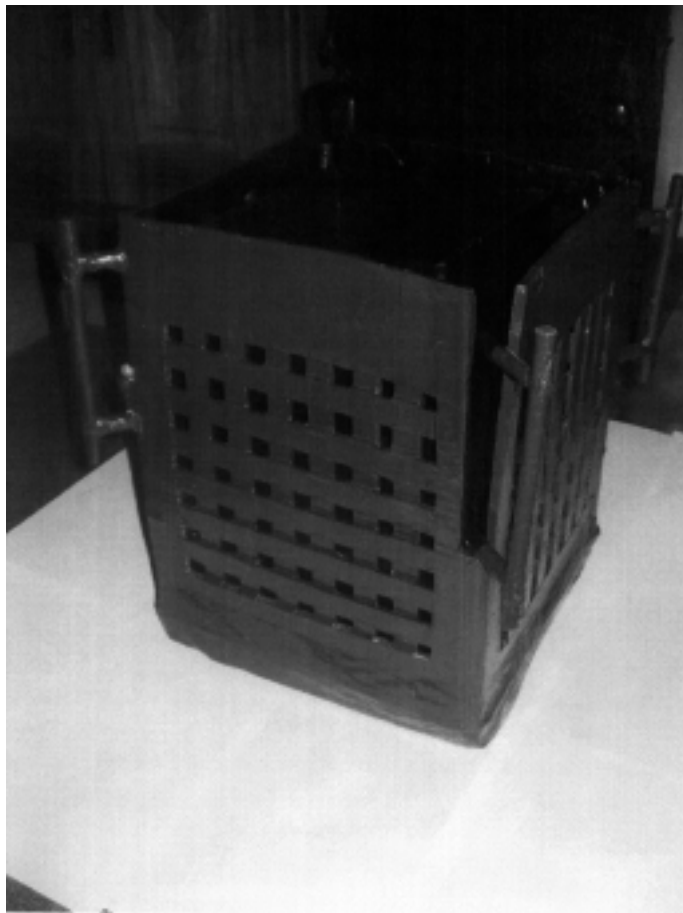
(72) **Frembringer:**  
Henrik Lundgren Brandt, Rørholm 16, 4000 Roskilde, Danmark

(54) **Benævnelse:**  
Grillstarterboks

(57) **Sammendrag:**

Grillstarterboks, bestående af to dele benævnt grillstarter og optændingsenhed.  
Grillstarteren placeres i optændingsenheden, der kan stå på og i nærheden af brændbart materiale, uden risiko for brandskade når grillstarteren antændes.

Sprit eller tændvæske tilføres via en tragt med sikkerhedslåg og antændes med en integreret elektronlighter.



(19) DANMARK

(10) DK 2006 00019 U3



(12) BRUGSMODELSKRIFT

Patent- og  
Varemærkestyrelsen

(51)	<b>Int.Cl.®:</b>	<i>B 42 D 9/00 (2006.01)</i>	<i>B 42 F 21/06 (2006.01)</i>
(21)	<b>Ansøgningsnr.:</b>	BA 2006 00019	
(22)	<b>Indleveringsdag:</b>	2006-01-12	
(24)	<b>Løbedag:</b>	2006-01-12	
(41)	<b>Alm. tilg. dato:</b>	2007-04-12	
(45)	<b>Registreringsdato:</b>	2007-04-27	
(45)	<b>Publiceringsdato:</b>	2007-04-27	

(73) **Brugsmodelindehaver:**  
Tuk Plus Creacions, S.L., Aribau, 255, 4-3, ES-08021 Barcelona, Spanien

(72) **Frembringer:**  
Ariel Faskowicz, Aribau, 255, 4-3, ES-08021 Barcelona, Spanien

(74) **Fuldmægtig:**  
Chas. Hude A/S, H.C. Andersens Boulevard 33, 1780 København V, Danmark

(54) **Benævnelse:**  
Skridsikker indretning til markering af bestemte steder i tynde folier

(57) **Sammendrag:**

Skridsikker indretning til at markere bestemte steder på tynde folier, hvad enten disse er af papir, stof eller andre materialer, såsom bogsider eller tidsskriftssider. Indretningen er tildannet af en plade af tyndt materiale, stift, halvstift eller fleksibelt, som er delt op i to legemer, der er forbundet ved hjælp af en udstansning, således at hvert legeme kan foldes hen over det andet. Udstansningen omfatter en flap, der gør det lettere at håndtere indretningen. Hvert legemes bagside har en magnet, således at magneterne, når indretningen foldes, vil tiltrække hinanden og danne et magnetisk felt, som kan gennemtrænge folien, således at de to legemer er fæstnet til hinanden, at der kræves, at der udøves en kraft i modsat retning for at adskille dem. Efter at indretningen er placeret, forbliver den der, idet den forhindrer al utilsigtet forskydning, men tillader en sådan forskydning, når det ønskes.

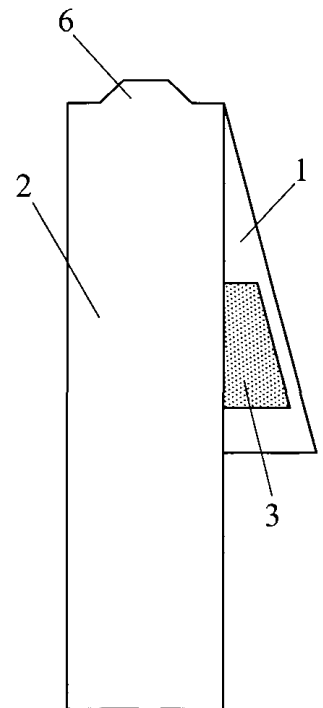


FIG. 3

(19) DANMARK

(10) DK 2006 00021 U3



(12) BRUGSMODELSKRIFT

Patent- og  
Varemærkestyrelsen

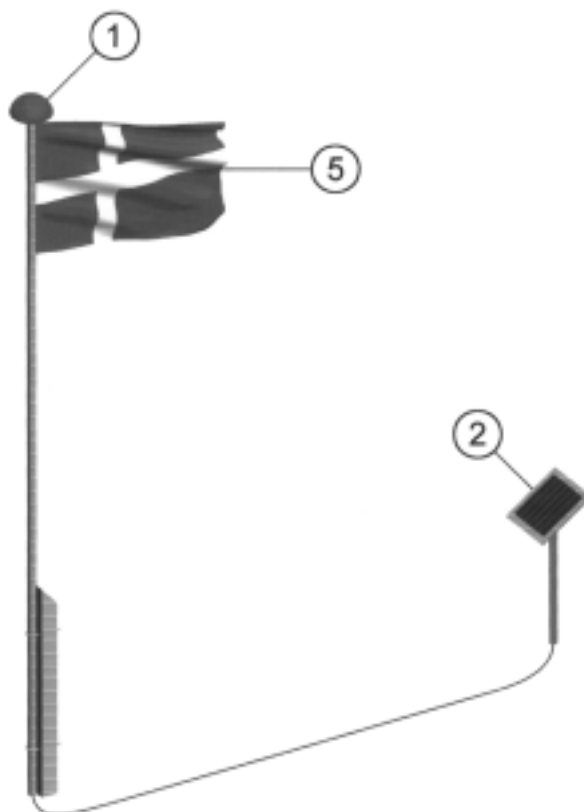
- (51) **Int.Cl.:** *F 21 V 21/10 (2006.01)* *E 04 H 12/32 (2006.01)*  
*F 21 Y 101/02 (2006.01)*
- (21) **Ansøgningsnr.:** BA 2006 00021
- (22) **Indleveringsdag:** 2006-01-17
- (24) **Løbedag.:** 2006-01-17
- (41) **Alm. tilg. dato:** 2007-04-17
- (45) **Registreringsdato:** 2007-04-27
- (45) **Publiceringsdato:** 2007-04-27
- (73) **Brugsmodelindehaver:**  
 TL Lyngså A/S, c/o Torben Lausten, Østkystvejen 57, Lyngså, 9300 Sæby, Danmark
- (72) **Frembringer:**  
 Torben Laustsen, Østkystvejen 57, Lyngså, 9300 Sæby, Danmark

- (54) **Benævnelse:**  
 Flagknop m. LED og elektronisk styring

(57) **Sammendrag:**

Den nye teknik er baseret på et LED lyssystem, som kan integreres i en flagknop. Systemet er baseret på en eller flere lyskilder bestående af en eller flere LEDer, evt. fiberoptik samt elektronisk styring. LED-systemet kan være selvforsynende, ved at LEDerne og den elektroniske enhed kan være forsynet af en intern eller ekstern strømforsyning, i form af et solpanel-system. Solpanel-systemet kan bestå af henholdsvis en eller flere solceller og et eller flere opladelige batterier.

Figur 5



(19) DANMARK

(10) DK 2006 00295 U4



(12) BRUGSMODELSKRIFT

Patent- og  
Varemærkestyrelsen

Reg. brugsmodel med prøvning

---

(51)	<b>Int.Cl.<sup>8</sup>:</b>	<b>A 62 C 2/06 (2006.01)</b>	<b>F 21 V 17/00 (2006.01)</b>
(21)	<b>Ansøgningsnr.:</b>	BA 2006 00295	
(22)	<b>Indleveringsdag:</b>	2006-11-15	
(24)	<b>Løbedag:</b>	2006-01-26	
(41)	<b>Alm. tilg. dato:</b>	2007-04-26	
(45)	<b>Registreringsdato:</b>	2007-04-27	
(45)	<b>Publiceringsdato:</b>	2007-04-27	

(67) **Reg. er en forgrening fra europæisk pat. ans. nr.:**  
06250431.1

(73) **Brugsmodelindehaver:**  
RD Europe Limited, Unit 8 The Gateway, 2A Rathmore Road, London SE7 7QW, Storbritannien

(72) **Frembringer:**  
Di Hua, London SE7 7BA, Storbritannien

(74) **Fuldmægtig:**  
Zacco Denmark A/S, Åboulevarden 17, 8100 Århus C, Danmark

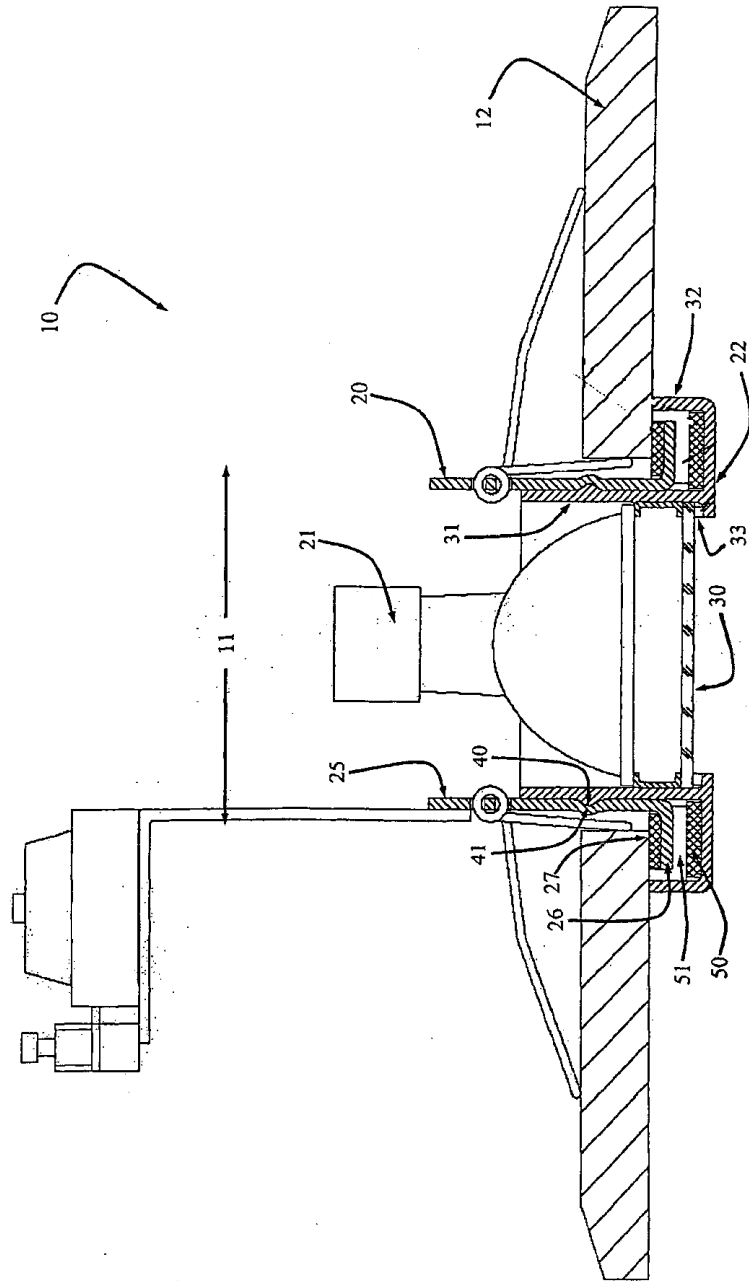
---

(54) **Benævnelse:**  
Brandsikker afdækning til belysningsarmatur

(56) **Relevante publikationer:**  
US4930054

(57) **Sammendrag:**

En afdækning (22) til et belysningsarmatur (10) beregnet til at blive monteret i et panel (12) omfatter en lystransmitterende del (30) af et brandsikkert materiale og en flange (32), der forløber i det mindste delvist omkring den lystransmitterende del (30). Afdækningen (22) er anbragt sådan, at den monteres over et belysningsarmatur (10) installeret i et panel (12), således at lys fra armaturet (10) kan passere gennem den lystransmitterende del (30). Flangen (32) støder op til panelet (12) og omfatter et materiale (50), som er anbragt til i brug at hæmme passage af ild i et område mellem flangen (32) og et tilstødende panel (12). Der beskrives også et belysningsarmatur (10), som er hensigtsmæssigt til montering i et panel (12). Belysningsarmaturet (10) omfatter et element (20), hvori der kan monteres en lampe (21), en lystransmitterende del af et varmbestandigt materiale, der er anbragt således, at lys fra lampen kan passere gennem den lystransmitterende del, og en flange (26), der forløber i det mindste delvist omkring belysningsarmaturets (10) element (20). Flangen (26) omfatter et materiale (27), som er anbragt sådan, at det i brug hæmmer passage af ild i et område mellem flangen (26) og panelet (12).



(19) DANMARK

(10)



(12) BRUGSMODELSKRIFT

 Patent- og  
 Varemærkestyrelsen

(51)	<b>Int.Cl.:</b>	<b>A 63 B 5/11 (2006.01)</b>	<b>A 63 B 5/16 (2006.01)</b>
(21)	<b>Ansøgningsnr.:</b>	BA 2007 00066	
(22)	<b>Indleveringsdag:</b>	2007-02-22	
(24)	<b>Løbedag:</b>	2005-06-10	
(41)	<b>Alm. tilg. dato:</b>	2007-02-22	
(45)	<b>Registreringsdato:</b>	2007-04-27	
(45)	<b>Publiceringsdato:</b>	2007-04-27	

(67) **Reg. er en forgrening fra DK pat. ans. nr:**  
PA 2005 00849

(73) **Brugsmodelindehaver:**  
PE Redskaber A/S, Folevej 47, Fole, 6510 Gram, Danmark

(72) **Frembringer:**  
Preben Ebsen, Harrebyvej 4, Harreby, 6510 Gram, Danmark

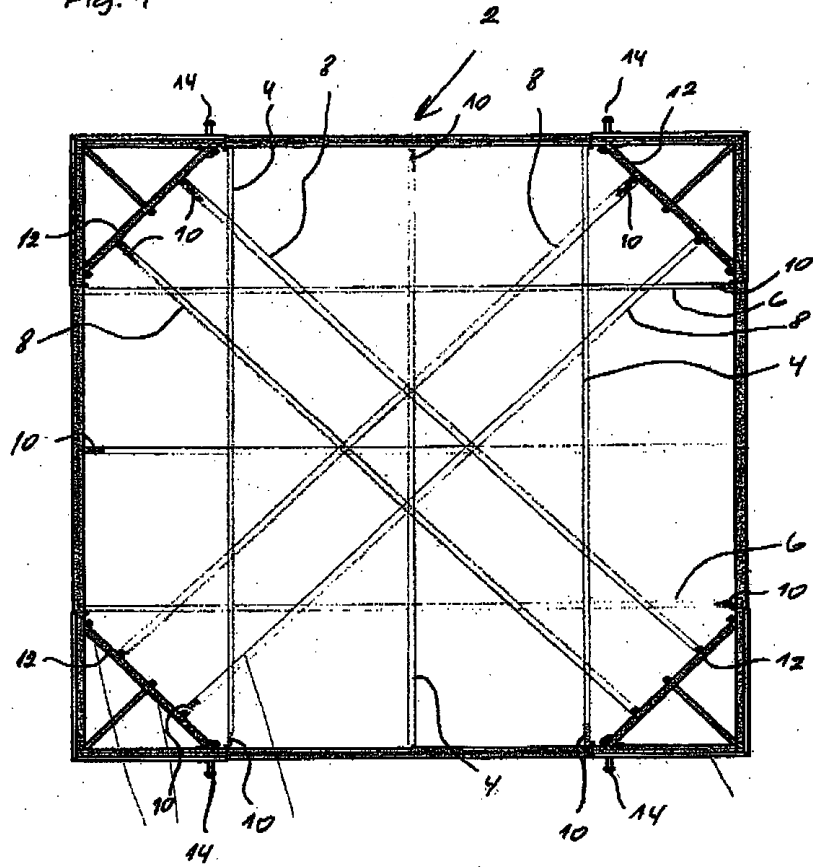
(74) **Fuldmægtig:**  
Patrade A/S, Fredens Torv 3 A, 8000 Århus C, Danmark

(54) **Benævnelse:**  
Gymnastikredskab, især til spring

(57) **Sammendrag:**

Den foreliggende opfindelse angår et gymnastikredskab primært til spring, hvor redskabet er anbragt i en udvendig ramme, hvor den udvendige ramme bærer selve gymnastikredskabet, hvor den udvendige ramme ved hjælp af hæve-/sænkemidler er fastgjort til en forankring i form af en væg eller et gulv. Det er opfindelsens formål at opnå en effektiv fleksibel understøtning af overliggende skumpuder med midler som enkelt og let kan strammes for opnåelse af optimal understøtning. Dette kan opnås, hvis den udvendige ramme udformes med indvendige midler til at bære selve gymnastikredskabet, hvor et antal bærende remme kan være fastgjort til modstående sider af den udvendige ramme, hvor de bærende remme står i forbindelse med midler til opstramning. Herved kan opnås, at de bærende remme med en god opstramning virker som en fleksibel understøttelse for overliggende skummoduler. Fordi remmene udgør en stram, men dog fleksibel understøttelse vil en belastning af overliggende skummoduler højst medføre en strækning af den underliggende rem, hvorved fleksibiliteten af et overliggende skummodul øges.

Fig. 1



---

**Liste over registrerede brugsmodeller, hvori anmodning om prøvning eller udslettelse er tilbagetaget. Listen er i publiceringsnummerorden.**

---

**Anmodning om prøvning tilbagetaget**

(51) **Int.Cl.<sup>8</sup>:** *A 22 B 5/00 (2006.01)* *A 22 C 17/00 (2006.01)*  
*A 61 M 5/32 (2006.01)*

(10) **Publicerings nr:** DK 2005 00200 U4

(21) **Ansøgningsnr:** BA 2005 00200

(22) **Indleveringsdag:** 2005-08-30

(45) **Registreringsdato:** 2006-05-26

(73) **Indehaver:**  
Grant S. Humphrey, 82 Keats Way, Winnipeg, Manitoba R3K 0S3, Canada

**Anmodning fremsat af:**

Grant S. Humphrey, 82 Keats Way, Winnipeg, Manitoba R3K 0S3, Canada

(54) **Benævnelse:**  
Detekterbare rustfrie nåle til kødembalering

---

## Fornyelse af brugsmodeller

Fornyelse af registreringer foretaget i medfør af lov nr. 130 af 26. februar 1992.

<b>(10) Publ.nr.</b>	<b>Gyldig til</b>	<b>(10) Publ.nr.</b>	<b>Gyldig til</b>
DK 2001 00163	2011-06-20		
DK 2003 00071	2009-03-06		
DK 2003 00317	2011-05-25		
DK 2004 00118	2010-04-03		
DK 2004 00123	2010-04-07		
DK 2004 00126	2010-04-13		
DK 2004 00127	2010-04-13		
DK 2004 00137	2010-04-27		

## Udløbne brugsmodelregistreringer

<b>(10) Publ.nr.</b>	<b>Udløbsdato</b>	<b>(10) Publ.nr.</b>	<b>Udløbsdato</b>
DK 1997 00105	2007-03-04		
DK 1997 00111	2007-03-07		
DK 1997 00112	2007-03-07		
DK 1997 00124	2007-03-14		
DK 1997 00127	2007-03-17		
DK 1997 00133	2007-03-19		
DK 1997 00135	2007-03-21		
DK 1997 00136	2007-03-21		
DK 1997 00138	2007-03-24		
DK 1997 00140	2007-03-25		
DK 1998 00354	2007-03-26		
DK 2003 00197	2007-03-26		
DK 2004 00038	2007-03-12		

**Navneregister**

Indehaver/Frembringer	I/F	Klasse	Publ.type	Publ.nr.
BRANDT, HENRIK LUNDGREN	F	F 23 Q 13/04	U3	DK 2006 00002
EBSSEN, PREBEN	F	A 63 B 5/11	U3	DK 2007 00066
FASKOWICZ, ARIEL	F	B 42 D 9/00	U3	DK 2006 00019
HENRIK LUNDGREN BRANDT	I	F 23 Q 13/04	U3	DK 2006 00002
HUA, DI	F	A 62 C 2/06	U4	DK 2006 00295
JOHANSEN, KNUD ERIK	F	E 04 G 21/18	W	DK 2006 00163
JOHANSEN, KNUD ERIK	I	E 04 G 21/18	W	DK 2006 00163
LAUSTSEN, TORBEN	F	F 21 V 21/10	U3	DK 2006 00021
PE REDSKABER A/S	I	A 63 B 5/11	U3	DK 2007 00066
RD EUROPE LIMITED	I	A 62 C 2/06	U4	DK 2006 00295
TL LYNGSÅ A/S	I	F 21 V 21/10	U3	DK 2006 00021
TUK PLUS CREACIONS, S.L.	I	B 42 D 9/00	U3	DK 2006 00019