



PATENT- OG VAREMÆRKESTYRELSEN

Dansk Brugsmodel- tidende

Anvendte publikationskoder

W	sammendrag af almindeligt tilgængelig brugsmødelansøgning
U1	almindeligt tilgængelig brugsmødelansøgning uden prøvning
U3	registreret brugsmødel uden prøvning
U4	registreret brugsmødel med prøvning
Y3	registreret brugsmødel uden prøvning - efter U1
Y4	registreret brugsmødel med prøvning - efter U1 eller U3
Y5	ændret registreret brugsmødel uden prøvning - efter U3
Y6	ændret registreret brugsmødel med prøvning - efter U3 eller U4
Z5	ændret registreret brugsmødel uden prøvning - efter U1 eller Y3
Z6	ændret registreret brugsmødel med prøvning - efter U1 eller Y3 eller U1 og Y4

INDHOLD

Klasseregister	871
Brugsmødelregistreringer i publiceringsnummerorden(bilag)	872
Ændrede brugsmødelregistreringer med prøvning i publiceringsnummerorden	887
Fornydelse af registrerede brugsmødeller, i publiceringsnummerorden	890
Registrerede brugsmødeller, der er udslettede, i publiceringsnummerorden	891
Registrerede brugsmødeller, der er ophørte, i publiceringsnummerorden	892
Registrerede brugsmødeller, der er udløbne, i publiceringsnummerorden	893
Navneregister	894

Dansk Brugsmødel Tidende kan rekvireres som papirkopi for kr. 150 stk. på tlf. 43 50 85 35

Ansvarlig for redaktion: Keld Nymann Jensen
Udgives af Patent- og Varemærkestyrelsen, Helgeshøj Allé 81, 2630 Tåstrup, tlf. 43 50 80 00

ISSN 1602-6691

Klasseregister

Liste over almindeligt tilgængelige brugsmodelansøgninger og brugsmodelregistreringer ordnet efter klasser

Forsiderne til ansøgningerne og brugsmodelskrifterne indeholdende bibliografiske oplysninger, sammendrag og tegning m.m. kan ses i de efterfølgende bilag, hvor de står i publiceringsnummerorden.

(51) Klasse	Publ.type	(10) Publ.nr.	(51) Primær klasse
A 01 C 23/00 (2006.01)	U3	DK 2006 00135	A 01 C 23/00 (2006.01)
A 01 C 23/02 (2006.01)	U3	DK 2006 00135	A 01 C 23/00 (2006.01)
A 01 K 27/00 (2006.01)	U3	DK 2006 00054	A 01 K 27/00 (2006.01)
A 45 C 5/00 (2006.01)	U3	DK 2006 00116	B 62 B 9/00 (2006.01)
A 45 C 11/00 (2006.01)	U3	DK 2006 00116	B 62 B 9/00 (2006.01)
A 45 C 13/38 (2006.01)	U3	DK 2006 00116	B 62 B 9/00 (2006.01)
A 47 C 17/04 (2006.01)	U3	DK 2006 00146	A 47 C 17/12 (2006.01)
A 47 C 17/12 (2006.01)	U3	DK 2006 00146	A 47 C 17/12 (2006.01)
A 47 J 36/24 (2006.01)	U3	DK 2006 00151	A 61 J 9/08 (2006.01)
A 61 J 9/08 (2006.01)	U3	DK 2006 00151	A 61 J 9/08 (2006.01)
A 61 K 9/70 (2006.01)	Y4	DK 2005 00030	A 61 K 9/70 (2006.01)
A 61 K 31/4468 (2006.01)	Y4	DK 2005 00030	A 61 K 9/70 (2006.01)
B 01 D 21/24 (2006.01)	U3	DK 2006 00091	B 03 B 5/64 (2006.01)
B 03 B 5/64 (2006.01)	U3	DK 2006 00091	B 03 B 5/64 (2006.01)
B 21 D 41/02 (2006.01)	U3	DK 2006 00168	B 21 D 41/02 (2006.01)
B 26 D 1/00 (2006.01)	U3	DK 2006 00137	B 26 D 1/00 (2006.01)
B 26 D 7/10 (2006.01)	U3	DK 2006 00137	B 26 D 1/00 (2006.01)
B 26 F 3/06 (2006.01)	U3	DK 2006 00137	B 26 D 1/00 (2006.01)
B 30 B 9/00 (2006.01)	Y6	DK 2003 00359	C 11 B 1/06 (2006.01)
B 60 R 13/10 (2006.01)	U3	DK 2006 00117	B 60 R 13/10 (2006.01)
B 61 D 17/10 (2006.01)	U4	DK 2005 00158	B 62 D 25/20 (2006.01)
B 62 B 9/00 (2006.01)	U3	DK 2006 00116	B 62 B 9/00 (2006.01)
B 62 D 25/20 (2006.01)	U4	DK 2005 00158	B 62 D 25/20 (2006.01)
B 65 D 35/38 (2006.01)	U3	DK 2006 00134	B 65 D 35/38 (2006.01)
B 65 D 47/04 (2006.01)	U3	DK 2006 00134	B 65 D 35/38 (2006.01)
B 65 D 47/22 (2006.01)	U3	DK 2006 00134	B 65 D 35/38 (2006.01)
B 65 G 65/30 (2006.01)	U3	DK 2006 00091	B 03 B 5/64 (2006.01)
B 65 G 69/04 (2006.01)	U3	DK 2006 00091	B 03 B 5/64 (2006.01)
B 67 D 1/06 (2006.01)	U3	DK 2006 00085	B 67 D 1/06 (2006.01)
B 67 D 1/14 (2006.01)	U3	DK 2006 00085	B 67 D 1/06 (2006.01)
C 02 F 1/52 (2006.01)	U3	DK 2006 00091	B 03 B 5/64 (2006.01)
C 11 B 1/06 (2006.01)	Y6	DK 2003 00359	C 11 B 1/06 (2006.01)
E 04 D 12/00 (2006.01)	U3	DK 2006 00131	E 04 D 12/00 (2006.01)
G 01 F 1/66 (2006.01)	U4	DK 2005 00152	G 01 F 1/66 (2006.01)
G 01 P 5/24 (2006.01)	U4	DK 2005 00152	G 01 F 1/66 (2006.01)

BRUGSMODELREGISTRERINGER

I

PUBLICERINGSNUMMERORDEN

(19) DANMARK

(10) DK 2005 00152 U4



(12) BRUGSMODELSKRIFT

Patent- og
Varemærkestyrelsen

Reg. brugsmodel med prøvning

(51) **Int.Cl.:** *G 01 F 1/66 (2006.01)* *G 01 P 5/24 (2006.01)*
 (21) **Ansøgningsnr.:** BA 2005 00152
 (22) **Indleveringsdag:** 2005-06-29
 (24) **Løbedag:** 2005-06-29
 (41) **Alm. tilg. dato:** 2005-06-29
 (45) **Registreringsdato:** 2006-07-28
 (45) **Publiceringsdato:** 2006-07-28

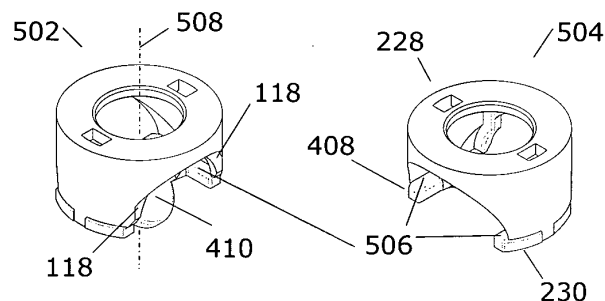
(73) **Brugsmodelindehaver:**
 Kamstrup A/S, Industrivej 28, Stilling, 8660 Skanderborg, Danmark

(72) **Frembringer:**
 Peter Nordlund Borring, Sejrgade 6, 3.tv., 8000 Århus C, Danmark

(74) **Fuldmægtig:**
 Plougmann & Vingtoft A/S, Sundkrogsgade 9, 2100 København Ø, Danmark

(54) **Benævnelse:**
 Reflektorindsats til en ultralydflowmåler

(57) **Sammendrag:**
 Den foreliggende frembringelse angår en ultralydflowmåler til måling af fluid flow, såsom vandflow. Frembringelsen angår en reflektorindsats til montage igennem et monteringshul i et målehus. Reflektorindsatsen består af to dele, en reflektorholder og en reflektor og har til formål at reflektere ultralyd fra en tilknyttet ultralydstransducer. For fx at opnå en så præcis flowmåling som mulig er reflektorindsatsen i en udførelsesform blandt andet indrettet med et antal anlægsflader og flowretningsorganer.



(19) DANMARK

(10) DK 2005 00158 U4



(12) BRUGSMODELSKRIFT

Patent- og
Varemærkestyrelsen

Reg. brugsmodel med prøvning

(51)	Int.Cl.⁸:	B 62 D 25/20 (2006.01)	B 61 D 17/10 (2006.01)
(21)	Ansøgningsnr.:	BA 2005 00158	
(22)	Indleveringsdag:	2005-07-04	
(24)	Løbedag:	2005-07-04	
(41)	Alm. tilg. dato:	2006-07-28	
(45)	Registreringsdato:	2006-07-28	
(45)	Publiceringsdato:	2006-07-28	

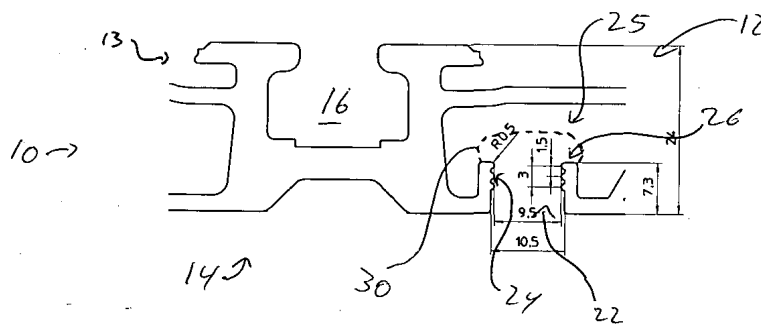
(73) **Brugsmodelindehaver:**
Handi Mobil Holding ApS, Industriparken 34b, Lind, 7400 Herning, Danmark

(72) **Frembringer:**
Erik Thomsen, Bæktoftvej 15, 7400 Herning, Danmark

(74) **Fuldmægtig:**
Inspicos A/S, Bøge Alle 5, 2970 Hørsholm, Danmark

(54) **Benævnelse:**
En gulvplade til et køretøj

(57) **Sammendrag:**
Gulvplade til montering på bunden af et transportmiddel, hvilken gulvplade omfatter mindst ét element, som i sin underside har mindst én udsparring, der definerer en indsnævring, og hvor et limlag, der fastgør gulvpladen til bunden, strækker sig op i udsparringen og forbi indsnævringen.



(19) DANMARK

(10) DK 2006 00054 U3



(12) BRUGSMODELSKRIFT

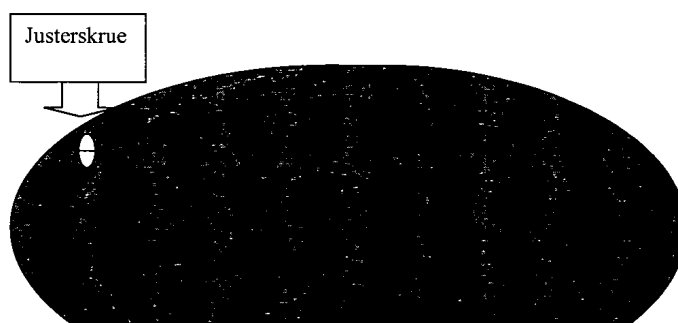
Patent- og
Varemærkestyrelsen

- (51) **Int.Cl.:** *A 01 K 27/00 (2006.01)*
(21) **Ansøgningsnr.:** BA 2006 00054
(22) **Indleveringsdag:** 2006-06-25
(24) **Løbedag:** 2006-06-25
(41) **Alm. tilg. dato:** 2006-07-28
(45) **Registreringsdato:** 2006-07-28
(45) **Publiceringsdato:** 2006-07-28
- (73) **Brugsmødelindehaver:**
Bjarne Riis Christensen, Saturnvej 17, 4040 Jyllinge, Danmark
- (72) **Frembringer:**
Bjarne Riis Christensen, Saturnvej 17, 4040 Jyllinge, Danmark

- (54) **Benævnelse:**
Trækudjævner

- (57) **Sammendrag:**

Denne frembringelsen angår en enhed til trækudjævning i forbindelse med føring af dyr i snor. Enhed udjævner pludselige ryk og mindsker dermed risikoen for skader på dyr og mennesker. Tilkoblingen forgår på eksisterende snor/line. Den kan leveres med forskellige længder af udtræksline.



(19) DANMARK

(10) DK 2006 00085 U3



(12) BRUGSMODELSKRIFT

Patent- og
Varemærkestyrelsen

(51) **Int.Cl.⁸:** *B 67 D 1/06 (2006.01)* *B 67 D 1/14 (2006.01)*
 (21) **Ansøgningsnr.:** BA 2006 00085
 (22) **Indleveringsdag:** 2006-03-27
 (24) **Løbedag.:** 2001-05-31
 (41) **Alm. tilg. dato:** 2006-03-27
 (45) **Registreringsdato:** 2006-07-28
 (45) **Publiceringsdato:** 2006-07-28

(67) **Reg. er en forgrening fra europæisk pat. ans. nr.:**
05075871.3

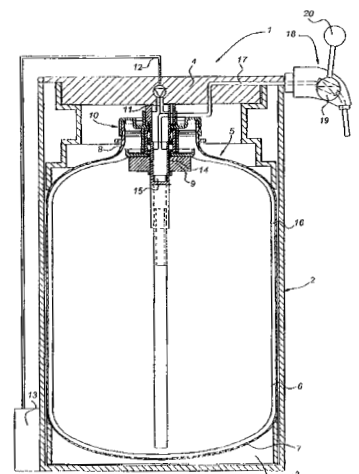
(73) **Brugsmodelindehaver:**
Heineken Supply Chain B.V., Burgemeester Smeetsweg 1, NL-2382 PH Zoeterwoude, Holland

(72) **Frembringer:**
Guido Petrus Johannes van der Klaauw, C. Evertsenstraat 179, NL-1215 LP Hilversum, Holland
Bart Jan Bax, Molenstraat 11 A, NL-2513 BH Den Haag, Holland
Marius Corstiaan van Duuren, Limes 80, NL-3176 Te Poortugaal, Holland

(74) **Fuldmægtig:**
Plougmann & Vingtoft A/S, Sundkrogsgade 9, 2100 København Ø, Danmark

(54) **Benævnelse:**
Drikkevaredispenseringsenhed og beholder til drikkevarer og drikkevaredispenseringsslange

(57) **Sammendrag:**
Frembringelsen angår en drikkevaredispenseringsenhed (1, 25) omfattende: en dispenseringsenhed med et dispenseringshoved (18, 29) til at rumme en i det mindste delvist fleksibel dispenseringslange (17, 28) og en beholder (7, 27) indeholdende drikkevarer, især kulsyreholdige drikkevarer, der under anvendelse tilsluttes til dispenseringsslangen (17, 28) som ved en udstrømningsende har et koblingselement til aftagelig tilslutning til dispenseringshovedet, idet koblingselementet omfatter en lukkeventil (19, 32) til åbning og lukning af dispenseringsslangen, idet dispenseringshovedet (18, 29) omfatter et styreorgan (45, 98) der kan tilsluttes til lukkeventilen (19, 32, 02) til åbning og lukning af lukkeventilen, hvor koblingselementet omfatter et i det væsentlige stift rørformet udstrømningselement (41, 70) der skal anbringes i dispenseringshovedet, idet lukkeventilen omfatter et lukkeelement (75) der kan forskydes i forhold til det rørformede udstrømningselement med styreorganet (45, 98) til at åbne eller lukke udstrømningselementet uden i det væsentlige at formindske den fleksible dispenseringsslangedels diameter.



(19) DANMARK

(10) DK 2006 00091 U3



(12) BRUGSMODELSKRIFT

Patent- og
Varemærkestyrelsen

- (51) **Int.Cl.⁸:** *B 03 B 5/64 (2006.01)* *B 01 D 21/24 (2006.01)*
B 65 G 65/30 (2006.01) *B 65 G 69/04 (2006.01)*
C 02 F 1/52 (2006.01)
- (21) **Ansøgningsnr.:** BA 2006 00091
- (22) **Indleveringsdag:** 2006-03-31
- (24) **Løbedag:** 2005-05-17
- (41) **Alm. tilg. dato:** 2006-07-28
- (45) **Registreringsdato:** 2006-07-28
- (45) **Publiceringsdato:** 2006-07-28
- (67) **Reg. er en forgrening fra DK pat. ans. nr:**
PA 2005 00716
- (73) **Brugsmodelindehaver:**
Kaj Stjernholm, V Strandsbjerg 4 A, 6950 Ringkøbing, Danmark
- (72) **Frembringer:**
Kaj Stjernholm, V Strandsbjerg 4 A, 6950 Ringkøbing, Danmark
- (74) **Fuldmægtig:**
Hans Harding ApS, Gustav Holms Vej 12, 9210 Aalborg SØ, Danmark

- (54) **Benævnelse:**
Vaskeanlæg til rensning af opslæmmede sandpartikler

(57) **Sammendrag:**

Frembringelsen omfatter et vaskeanlæg til rensning af opslæmmede partikler såsom sand fra spildevand, hvor rensning traditionelt foretages i såkaldte sandvaskere.

Med frembringelsen opnås en markant forøget effektivitet af rensningsprocessen herunder ved øget kapacitet af overførslen af det rensede sand til transport- eller opbevaringscontainere.

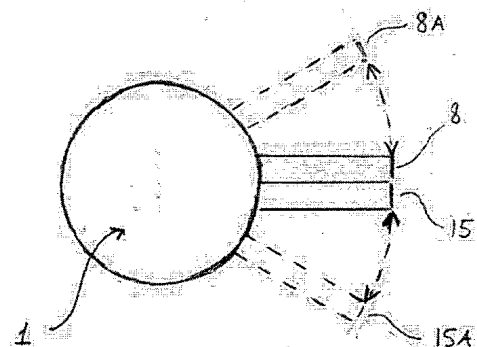
Den bemærkelsesværdige effektivitetsforøgelse opnås ved adaption af bevægelige materialetransportører såsom snegetransportører på rensertanken af sandvaskere subsidiært ved parallel montage af stationære transportører.

Med implementation af bevægelige transportører bliver det muligt at fylde transportcontainere med rensed sand både optimalt og fuldautomatisk med deraf følgende ressourcemæssige herunder økonomiske fordele.

Frembringelsen forbedrer endvidere vaskeprocessen, idet sandvaskertanken forsynes med skraberaggregater til afskrabning af affald herunder organisk affald, som ellers vil flyde og sammenklumpe i rensertankens væskeoverflade.

Skraberen skubber overfladeskittet i en overløbskanal, hvorfra det fjernes fra rensertanken via tankens såkaldte rejektvands afløb.

Frembringelsens delelementer øger både hver for sig og samlet effektiviteten af rensningsprocessen og forbedrer driftsøkonomien.



(19) DANMARK

(10) DK 2006 00116 U3



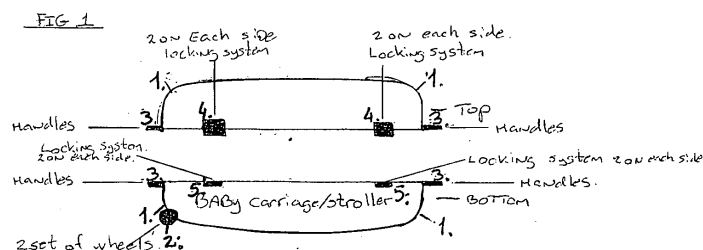
(12) BRUGSMODELSKRIFT

Patent- og
Varemærkestyrelsen

- (51) **Int.Cl.:** *B 62 B 9/00 (2006.01)* *A 45 C 5/00 (2006.01)*
A 45 C 11/00 (2006.01) *A 45 C 13/38 (2006.01)*
- (21) **Ansøgningsnr.:** BA 2006 00116
- (22) **Indleveringsdag:** 2006-04-26
- (24) **Løbedag:** 2006-04-26
- (41) **Alm. tilg. dato:** 2006-07-28
- (45) **Registreringsdato:** 2006-07-28
- (45) **Publiceringsdato:** 2006-07-28
- (30) **Prioritetsoplysninger:**
2005-06-27 DK BA 2005 00148
- (73) **Brugsmodelindehaver:**
Kim Thomas Reinhold Christensen, Philip De Langes Allé 5 D, st., 1435 København K, Danmark
- (72) **Frembringer:**
Kim Thomas Reinhold Christensen, Philip De Langes Allé 5 D, st., 1435 København K, Danmark

- (54) **Benævnelse:**
Flightcase for barnevogn/paraply klapvogn med håndtag, låsesystem og hjul

- (57) **Sammendrag:**
Flightcase for barnevogn/paraplyklapvogn med håndtag, låsesystem og hjul. Denne form for flightcase til barnevogn/paraplyklapvogn er ikke lavet før og er derfor helt ny. Den har 8 runde kanter. Den kan åbnes i 2 dele og låses 4 steder i længden. Den har 2 håndtag i hver side i bredden af toppen og bunden. Den har 2 plastic hjul monteret på den ene runde kant i bunden. Flightcasen til barnevogn/paraplyklapvogn kan åbnes i 2 dele og barnevognen/paraplyklapvognen placeres inden i flightcasen og de 2 dele lukkes sammen igen om barnevognen/paraplyklapvognen og låses. Man kan håndtere flightcasen ved hjælp af de 2 håndtag og 2 hjul. Derved er det nu muligt at flyve uden at få ødelagt sin barnevogn/paraplyklapvogn.



(19) DANMARK

(10) DK 2006 00117 U3



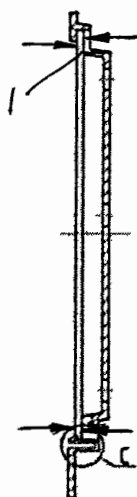
(12) BRUGSMODELSKRIFT

Patent- og
Varemærkestyrelsen

- (51) **Int.Cl.:** *B 60 R 13/10 (2006.01)*
(21) **Ansøgningsnr.:** BA 2006 00117
(22) **Indleveringsdag:** 2006-04-26
(24) **Løbedag:** 2006-04-26
(41) **Alm. tilg. dato:** 2006-07-28
(45) **Registreringsdato:** 2006-07-28
(45) **Publiceringsdato:** 2006-07-28
- (73) **Brugsmodelindehaver:**
Autofin A/S, Norgesvej 13, 8450 Hammel, Danmark
- (72) **Frembringer:**
Lars Dybdahl, Tranbjerg Hovedgade 47, 8310 Tranbjerg J, Danmark
- (74) **Fuldmægtig:**
Plougmann & Vingtoft A/S, Sundkrogsgade 9, 2100 København Ø, Danmark

- (54) **Benævnelse:**
Ramme til nummerplade

- (57) **Sammendrag:**
Opfindelsen vedrører en ramme til fastholdelse af nummerplade eller anden identifikationsplade på en bil. Rammen er forsynet med en anlægsflade til optagelse af nummerpladen, og anlægsfladen strækker sig i hovedsagen i et plan. Rammen er forsynet et kantområde, der forløber omkring anlægsfladen. Kantområdet er forsynet med et antal tunger der forløber langs i det mindste en del af kantområdet. Tungerne er i stand til at strække sig ind over anlægsfladen for således i det mindste at fastholde nummerpladen til anlægsfladen. Tungerne er monteret til rammen via et fjederorgan. I en første position for fjederorganet tillader fjederorganet tungen at være forskudt udefter i forhold anlægsfladen og/eller kantområdet, og i en anden position for fjederorganet tillader fjederorganet tungen at være forskudt indefter i forhold til anlægsfladen og/eller kantområdet.



(19) DANMARK

(10) DK 2006 00131 U3



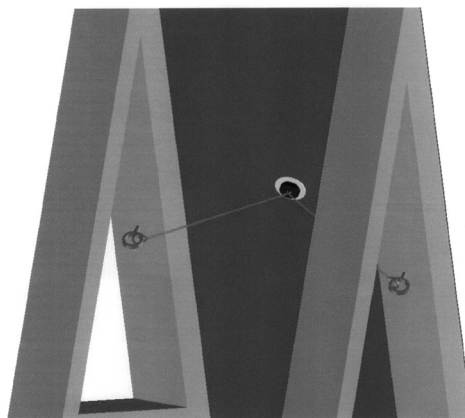
(12) BRUGSMODELSKRIFT

Patent- og
Varemærkestyrelsen

- (51) **Int.Cl.:** *E 04 D 12/00 (2006.01)*
 (21) **Ansøgningsnr.:** BA 2006 00131
 (22) **Indleveringsdag:** 2006-05-08
 (24) **Løbedag:** 2006-05-08
 (41) **Alm. tilg. dato:** 2006-07-28
 (45) **Registreringsdato:** 2006-07-28
 (45) **Publiceringsdato:** 2006-07-28
- (73) **Brugsmodelindehaver:**
 Marianne Albertsen, H P Johansens Vej 17, 5500 Middelfart, Danmark
- (72) **Frembringer:**
 Marianne Albertsen, H P Johansens Vej 17, 5500 Middelfart, Danmark

- (54) **Benævnelse:**
 Beslag til indvendig undertags strammer i bygninger

- (57) **Sammendrag:**
 Dette produkt omhandler et nyt udviklet sæt beslag til indvendig undertags strammer i bygninger. Beslaget placeret i mellem tagkonstruktionens spær og monteres på spærene. Beslaget holder undertaget udspændt og stramt mellem tagkonstruktionens spær og fastgørelsen vil stramme op for afledning af vandet og forhindre undertaget i at kunne bevæge sig ved vindpåvirkning på taget, samt forhindre at der kommer lyde fra undertaget ved vindpåvirkninger på taget, som kan irritere beboerne i ejendommen. Beslagene placeres hensigtsmæssigt i passende afstande mellem hvert spær og på langs af spærene i tagkonstruktionen. Ved monteringen af beslaget laves der et hul i undertaget mellem tagkonstruktionens spær og holderen med stålvejeren stikkes igennem hullet og trækkes herefter tilbage mod underlaget, hvorved stålvejeren kan trækkes ud mod tagkonstruktionens spær og fastgøres med monteringskruerne i to spær. I holderen er der på bagsiden et spor, hvor vejeren lægges ned i og holdes fast under gennemføringen i hullet i undertaget. En tætningskive og en undermembran sikre tætning i monteringshullerne. Teknikken er at der laves en række af huller i undertaget, hvor der ønskes montere beslag til fastgørelse af undertaget. Hullerne og beslagene placeres i en passende afstand i tagkonstruktionen mellem spærene og på langs af spærene. Beslaget anvendes både til nybygninger som gamle bygninger.



(19) DANMARK

(10) DK 2006 00134 U3



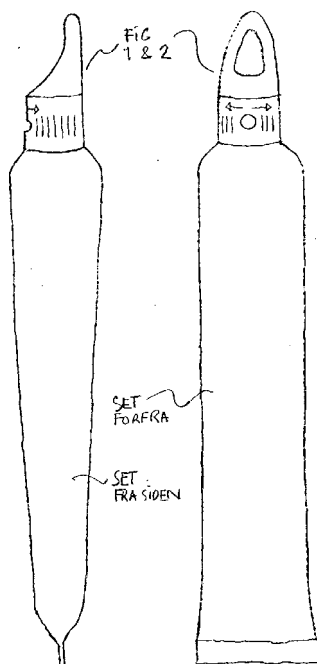
(12) BRUGSMODELSKRIFT

Patent- og
Varemærkestyrelsen

- (51) **Int.Cl.⁸:** *B 65 D 35/38 (2006.01)* *B 65 D 47/04 (2006.01)*
B 65 D 47/22 (2006.01)
- (21) **Ansøgningsnr.:** BA 2006 00134
- (22) **Indleveringsdag:** 2006-05-08
- (24) **Løbedag.:** 2006-05-08
- (41) **Alm. tilg. dato:** 2006-07-28
- (45) **Registreringsdato:** 2006-07-28
- (45) **Publiceringsdato:** 2006-07-28
- (73) **Brugsmodeleindehaver:**
Jørgen Vangsgaard, Rødkildevej 28, 2400 København NV, Danmark
- (72) **Frembringer:**
Jørgen Vangsgaard, Rødkildevej 28, 2400 København NV, Danmark

- (54) **Benævnelse:**
Åbning og lukning af tuber tandpasta eller lignende

- (57) **Sammendrag:**
Åbning og lukning af tube er ny ved, at der ikke sidder overskydende indhold på låget efter brug.



(19) DANMARK

(10) DK 2006 00135 U3



(12) BRUGSMODELSKRIFT

Patent- og
Varemærkestyrelsen

(51) **Int.Cl.:** *A 01 C 23/00 (2006.01)* *A 01 C 23/02 (2006.01)*
 (21) **Ansøgningsnr.:** BA 2006 00135
 (22) **Indleveringsdag:** 2006-05-05
 (24) **Løbedag:** 2006-05-05
 (41) **Alm. tilg. dato:** 2006-07-28
 (45) **Registreringsdato:** 2006-07-28
 (45) **Publiceringsdato:** 2006-07-28

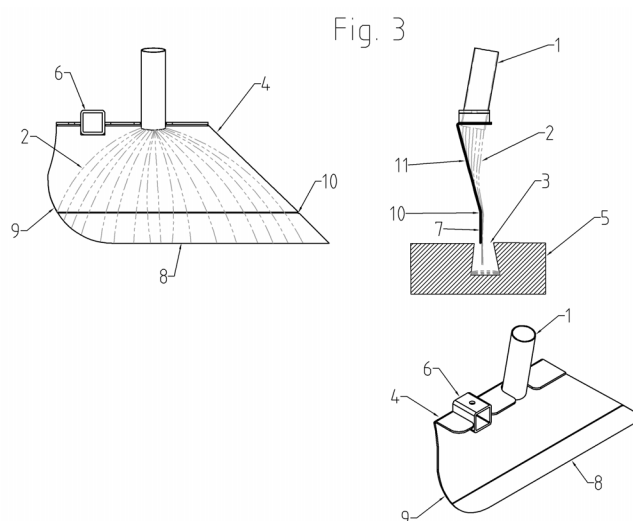
(73) **Brugsmodeleindehaver:**
 Harry Højvang Sørensen, Fåborgvej 5, 6818 Årre, Danmark

(72) **Frembringer:**
 Harry Højvang Sørensen, Fåborgvej 5, 6818 Årre, Danmark

(54) **Benævnelse:**
 Ledeplade til udlægning af gylle.

(57) **Sammendrag:**

Ledeplade monteret bag på en gylleudlægger, hvor strålen ledes skråt ned på en plade, således at gyllestrålen bliver vifteformet i kørselsretningen og løber ned, som på en vandvæg og derved med nedsat hastighed falder ned i rillen i pladens længde. Derved opnås en fyldning uden overløb eller tilbageslag af gylle.



(19) DANMARK

(10) DK 2006 00137 U3



(12) BRUGSMODELSKRIFT

Patent- og
Varemærkestyrelsen

- (51) **Int.Cl.:** *B 26 D 1/00 (2006.01)* *B 26 D 7/10 (2006.01)*
B 26 F 3/06 (2006.01)
- (21) **Ansøgningsnr.:** BA 2006 00137
- (22) **Indleveringsdag:** 2006-05-10
- (24) **Løbedag.:** 2006-05-10
- (41) **Alm. tilg. dato:** 2006-07-28
- (45) **Registreringsdato:** 2006-07-28
- (45) **Publiceringsdato:** 2006-07-28
- (73) **Brugsmodelindehaver:**
 Poul Bjarne Olsen, Enghavevej 51, 5700 Svendborg, Danmark
 Preben Johansen, Jens Munks Vej 1, 5700 Svendborg, Danmark
- (72) **Frembringer:**
 Poul Bjarne Olsen, Enghavevej 51, 5700 Svendborg, Danmark
 Preben Johansen, Jens Munks Vej 1, 5700 Svendborg, Danmark

- (54) **Benævnelse:**
 Flamingoskærer for rør i gulv

- (57) **Sammendrag:**
- Dette produkt omhandler et nyt udviklet elektrisk apparat til bygningsindustrien, som anvendes til skæring af spor i flamingoplader ved udlægning af rør i gulv. Apparatet anvendes til skæring / brænding af spor til ilægning af f.eks. flexslange eller plexrør i flamingopladerne, som bliver lagt på bygningsfundamentet i f.eks. 300 mm tykkelse. I flamingopladerne skæres spor med sporbredde f.eks. 30 mm og spordybde ca. 60 mm til ilægning af flexslange eller plexrør med diameter 25 – 30 mm. Efter ilægning af flexslange eller plexrør i fyldes sporet op til en plan overflade af flamingopladen med ca. 30 mm skummateriale. Apparatet skærer / brænder et spor med et varmelegeme, som kan indstilles til forskellige spordybder. Ved løsning af et håndtag, som er forbundet med en trækstang og monteret med to hjul, kan apparatet indstilles til forskellige spordybder. Apparatet kan monteres med forskellige størrelser og bredder af varmelegemer og herved skære / brænde spor i forskellige dimensioner.



(19) DANMARK

(10) DK 2006 00146 U3



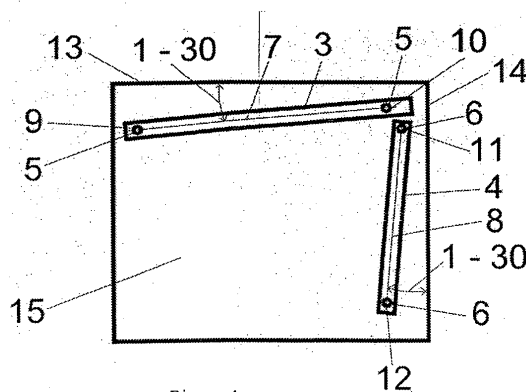
(12) BRUGSMODELSKRIFT

Patent- og
Varemærkestyrelsen

- (51) **Int.Cl.:** *A 47 C 17/12 (2006.01)* *A 47 C 17/04 (2006.01)*
 (21) **Ansøgningsnr.:** BA 2006 00146
 (22) **Indleveringsdag:** 2006-05-22
 (24) **Løbedag:** 2006-05-22
 (41) **Alm. tilg. dato:** 2006-07-28
 (45) **Registreringsdato:** 2006-07-28
 (45) **Publiceringsdato:** 2006-07-28
- (30) **Prioritetsoplysninger:**
2006-02-01 CZ PUV 2006-17403
- (73) **Brugsmodelindehaver:**
Jech CZ s.r.o., Nádražní 481, CZ 518 01 Dobruska, Tjekkiet
- (72) **Frembringer:**
Jech Pavel, Domasinská 898, CZ 518 01 Dobruska, Tjekkiet
- (74) **Fuldmægtig:**
Zacco Denmark A/S, Hans Bekkevolds Allé 7, 2900 Hellerup, Danmark

(54) **Benævnelse:**
Omskiftermekanisme

- (57) **Sammendrag:**
Omskiftermekanisme, især den omskiftermekanisme, der forbinder den konvertible og den faste del af et sofamøbel, hvor begge dele er sammensat af rammer, hvorpå polstringen er monteret, og hvor den konvertible del (1) er forbundet til den faste del (2) med mindst to styreskinner (3, 4) og med mindst to styreorganer (5,6), hvor styreskinnerne (3, 4) styrer styreorganerne (5, 6), medens akserne (7, 8), der går gennem yderpositionerne (9, 10, 11, 12) af styreorganerne (5, 6) roteres i retning mod kanterne (13, 14) af rammen (15) af den faste del (2) eller af den konvertible del (1) indenfor området, der går fra 1° til 30°.



Figur 4

(19) DANMARK

(10) DK 2006 00151 U3



(12) BRUGSMODELSKRIFT

Patent- og
Varemærkestyrelsen

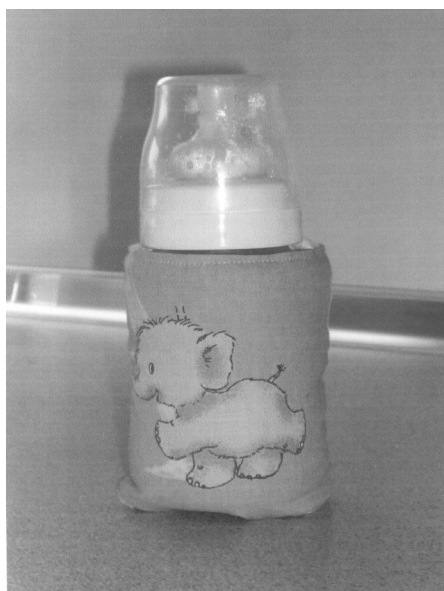
(51) **Int.Cl.⁸:** *A 61 J 9/08 (2006.01)* *A 47 J 36/24 (2006.01)*
(21) **Ansøgningsnr.:** BA 2006 00151
(22) **Indleveringsdag:** 2006-05-29
(24) **Løbedag:** 2006-05-29
(41) **Alm. tilg. dato:** 2006-07-28
(45) **Registreringsdato:** 2006-07-28
(45) **Publiceringsdato:** 2006-07-28

(73) **Brugsmodelindehaver:**
Tanja Haulrich, Hvalpsundvej 28, 9220 Aalborg Øst, Danmark

(72) **Frembringer:**
Tanja Haulrich, Hvalpsundvej 28, 9220 Aalborg Øst, Danmark

(54) **Benævnelse:**
Sutteflaskevarmer

(57) **Sammendrag:**
Denne frembringelse angår en flaskevarmer til brug i forbindelse med givningen af måltidet. Det nye ved frembringelsen udgøres af, at flaskevarmeren er udformet og fremstillet så funktionen bliver at holde indholdet i sutteflasken varmt mens man giver måltidet på en enkel, men og rengøringsvenlig udformning.



(19) DANMARK

(10) DK 2006 00168 U3



(12) BRUGSMODELSKRIFT

Patent- og
Varemærkestyrelsen

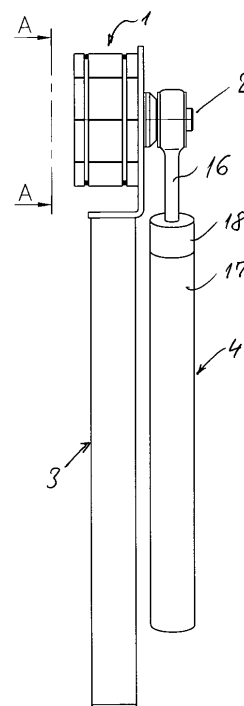
- (51) **Int.Cl.:** *B 21 D 41/02 (2006.01)*
 (21) **Ansøgningsnr.:** BA 2006 00168
 (22) **Indleveringsdag:** 2006-06-10
 (24) **Løbedag:** 2006-06-10
 (41) **Alm. tilg. dato:** 2006-07-28
 (45) **Registreringsdato:** 2006-07-28
 (45) **Publiceringsdato:** 2006-07-28
- (30) **Prioritetsoplysninger:**
2005-06-28 DK PA 2005 00954
- (73) **Brugsmodeleindehaver:**
Jesper Thomsen, Solhaven 4, 7800 Skive, Danmark
- (72) **Frembringer:**
Jesper Thomsen, Solhaven 4, 7800 Skive, Danmark
- (74) **Fuldmægtig:**
Ole Olsson. Rådgivende Civilingeniør ApS, Kardybvej 19, 7850 Stoholm Jyll, Danmark

- (54) **Benævnelse:**
Værktøj til ekspansion af rør

- (57) **Sammendrag:**
 Frembringelsen angår et værktøj til ekspansion af rør, fortrinsvis til brug ved udførelse af en muffesamling mellem to rørstykker af samme dimension. Ved en muffesamling forstås en samlemetode, hvor det ene rørstykke udvides i den ene ende til en indvendig diameter, der svarer til den udvendige diameter af det andet rørstykke. Samlingen foretages efterfølgende ved at skyde det ikke ekspanderede rørstykke ind i den ekspanderede del (muffen) i det andet rørstykke. Metoden benyttes blandt andet til samling af nedløbsrør af zink.

Frembringelsen er ejendommelig ved, at der til udførelse af samlingen benyttes et værktøj af den type, som omfatter en cylindrisk trykkæbe sammensat af et antal cylindersegmenter, der er lejret koncentrisk omkring en konusformet tap. Ved aksial forskydning af konustappen relativt i forhold til cylindersegmenterne opnår man, at disse presses radiært udad. Den aksiale forskydning opnås v h j af en gevindanordning, som er indbygget koncentrisk i værktøjet, og som omfatter en første del (bolt), som har udvendig gevind, og en anden del forsynet med indvendig gevind. Gevindanordningen betjenes manuelt v h j af to aflange, radiært udstrakte arme, hvoraf den ene arm er forbundet med den første gevinddel, og den anden arm med den anden gevinddel. Den ene af de to arme er forsynet med en skraldemekanisme med reversibel skralderetning.

De to arme gør det muligt for håndværkeren at styre og håndtere værktøjet på en meget effektiv og bekvem måde under arbejdsprocessen. Det er ikke nødvendigt at opspænde eller på anden måde fastholde røret medens dette ekspanderes, hvorfor samlemetoden er velegnet til udførelse på eksempelvis en byggeplads, hvor der ikke er specielle værkstedsfaciliteter til rådighed for håndværkeren. Også til reparationsarbejder er værktøjet ideelt.



**ÆNDREDE
BRUGSMODELREGISTRERINGER**

(19) DANMARK

(10) DK 2005 00030 Y4



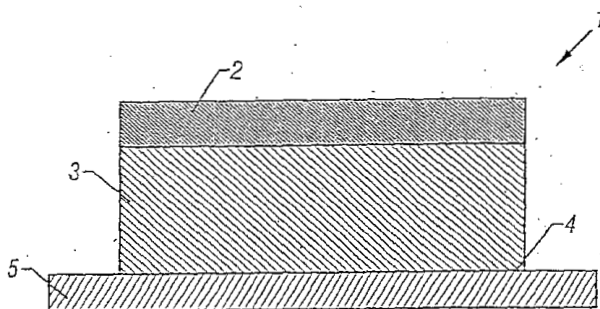
(12) BRUGSMODELSKRIFT

Patent- og
Varemærkestyrelsen

Reg. brugsmodel med prøvning

- (51) **Int.Cl.⁸:** *A 61 K 9/70 (2006.01)* *A 61 K 31/4468 (2006.01)*
 (21) **Ansøgningsnr.:** BA 2005 00030
 (22) **Indleveringsdag:** 2005-01-25
 (24) **Løbedag:** 2002-03-15
 (41) **Alm. tilg. dato:** 2005-01-25
 (45) **Registreringsdato:** 2005-07-22
 (45) **Publiceringsdato:** 2006-06-09
- (30) **Prioritetsoplysninger:**
 2001-03-16 US 60/276.837
- (67) **Reg. er en forgrening fra europæisk pat. ans. nr.:**
 02715112.5
- (73) **Brugsmodelindehaver:**
 Alza Corporation, a corporation of the State of Delaware, 1900 Charleston Road, P.O. Box 7210, Mountain View, California 94039-7210, USA
- (72) **Frembringer:**
 Robert M. Gale, 1276 Russell Avenue, Los Altos, Californien 94022, USA
 William W. Van Osdol, 1662 Cornell Drive, Mountain View, CA 94040, USA
 Li Shaoling, 793 Mahogany Lane, Sunnyvale, CA 94086, USA
 Jane Stepic, 1260 Gover Lane, San Carlos, CA 94070, USA
 S. Subramanian Venkatraman, 3165 Maddux Drive, Pala Alto, CA 94303, USA
- (74) **Fuldmægtig:**
 Budde, Schou & Ostenfeld A/S, Vester Søgade 10, 1601 København V, Danmark

- (54) **Benævnelse:**
 Transdermalt plaster til indgivelse af fentanyl
- (57) **Sammendrag:**
 Et ikke-hastighedsreguleret, monolitisk, undermættet plaster til transdermal indgivelse af fentanyl og analoger deraf til lindring af smerte til et menneske gennem huden i en længere periode.



(19) DANMARK

(10) DK 2003 00359 Y6



(12) BRUGSMODELSKRIFT

Patent- og
Varemærkestyrelsen

Ændret reg. brugsmode med prøvning

(51) **Int.Cl.:** **C 11 B 1/06 (2006.01)** **B 30 B 9/00 (2006.01)**
 (21) **Ansøgningsnr.:** BA 2003 00359
 (22) **Indleveringsdag:** 2003-12-22
 (24) **Løbedag.:** 2003-12-22
 (41) **Alm. tilg. dato:** 2005-03-22
 (45) **Registreringsdato:** 2005-04-25
 (45) **Publiceringsdato:** 2006-07-28

(73) **Brugsmodeleindehaver:**
 Søren Peter Sørensen, Enghavevej 51, 9000 Aalborg, Danmark
 Thomas Kidde Nørsgaard, Skagensvej 29, Uggerby, 9800 Hjørring, Danmark

(72) **Frembringer:**
 Søren Peter Sørensen, Enghavevej 51, 9000 Aalborg, Danmark
 Thomas Kidde Nørsgaard, Skagensvej 29, Uggerby, 9800 Hjørring, Danmark

(74) **Fuldmægtig:**
 Patrade A/S, Fredens Torv 3 A, 8000 Århus C, Danmark

(54) **Benævnelse:**
 Enhed for decentral forarbejdning af brændstof

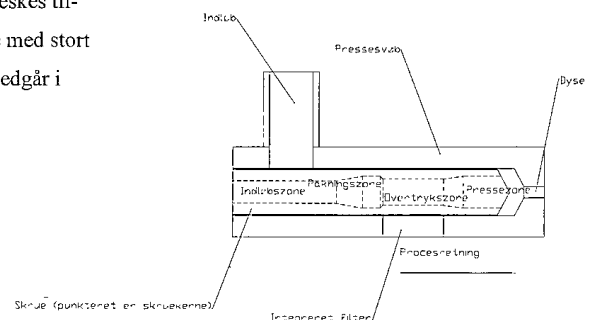
(57) **Sammendrag:**
 Der beskrives et system for presning af olicholdigt faststof, med efterfølgende integreret behandling og udnyttelse af olie- og faststoffase.

Sammenbygningen af oliepresse, brænderenhed og filterenhed bevirker, at det er muligt at foretage en decentral, fuldstændig automatiseret, kontinuert omdannelse af for eksempel olicholdigt plantefrø eller olie-/fedtholdigt animalsk produkt til de to slutprodukter; flydende brændstof, og opvarmningsenergi.

Der opstilles krav på sammenbygningen af en oliepresse med en brænderenhed og en filtreringsenhed, eller en af disse.

Desuden krav på opbygning af en oliepresse af skruepresstype, hvor skruen er udformet med indløbsvindinger med faldende volumen i fremdriftsretningen.

Der opstilles ligeledes krav på det princip, at der, ved blokering af luft og væskes tilbageløb, opbygges internt tryk i enheden, der muliggør anvendelsen af filtre med stort trykbehov, integreret i pressen på en sådan måde, at det tilbageholdte stof medgår i pressens videre proces.



Fornyelse af brugsmodeller

Fornyelse af registreringer foretaget i medfør af lov nr. 130 af 26. februar 1992.

(10) Publ.nr.	Gyldig til	(10) Publ.nr.	Gyldig til
DK 2000 00220	2010-07-04		
DK 2000 00232	2010-07-12		
DK 2003 00178	2009-07-01		
DK 2003 00180	2009-07-03		
DK 2003 00181	2009-07-03		
DK 2004 00327	2009-08-06		
DK 2005 00061	2009-08-05		

**Liste over registrerede brugsmodeller, der er udslettede.
Listen er i publiceringsnummerorden.**

- (51) **Int.Cl.⁷:** *B 26 B 5/00*
- (10) **Publicerings nr:** DK 2005 00186 U3
- (21) **Ansøgningsnr:** BA 2005 00186
- (22) **Indleveringsdag:** 2005-08-11
- (45) **Registreringsdato:** 2005-10-14
- (73) **Indehaver:**
Michael Buades, Poppelvej 135, 2791 Dragør, Danmark
Thomas Buades, Kastruplundgade 2, 3. tv, 2770 Kastrup, Danmark
- (54) **Benævnelse:**
Filtkniv med styrehjul
-

Ophørte brugsmodelregistreringer

(10) Publ.nr.	Ophørsdato	(10) Publ.nr.	Ophørsdato
---------------	------------	---------------	------------

DK 1999 00430
DK 1999 00431
DK 2002 00383
DK 2002 00385
DK 2002 00391
DK 2002 00393
DK 2002 00395
DK 1999 00443
DK 2002 00397
DK 2002 00404
DK 2002 00405
DK 2002 00411
DK 1999 00454
DK 1999 00458

Udløbne brugsmodelregistreringer

(10) Publ.nr.	Udløbsdato	(10) Publ.nr.	Udløbsdato
DK 1996 00190	2006-06-03		
DK 1996 00205	2006-06-13		
DK 1996 00207	2006-06-13		
DK 1996 00208	2006-06-13		
DK 1996 00210	2006-06-14		
DK 1996 00214	2006-06-19		
DK 1996 00218	2006-06-21		
DK 1996 00320	2006-06-21		
DK 1996 00215	2006-06-21		
DK 1996 00222	2006-06-26		
DK 1996 00221	2006-06-25		

Navneregister

Indehaver/Frembringer	I/F	Klasse	Publ.type	Publ.nr.
ALBERTSEN, MARIANNE	F	E 04 D 12/00	U3	DK 2006 00131
ALBERTSEN, MARIANNE	I	E 04 D 12/00	U3	DK 2006 00131
ALZA CORPORATION	I	A 61 K 9/70	Y4	DK 2005 00030
AUTOFIN A/S	I	B 60 R 13/10	U3	DK 2006 00117
BAX, BART JAN	F	B 67 D 1/06	U3	DK 2006 00085
BORRING, PETER NORDLUND	F	G 01 F 1/66	U4	DK 2005 00152
CHRISTENSEN, BJARNE RIIS	F	A 01 K 27/00	U3	DK 2006 00054
CHRISTENSEN, BJARNE RIIS	I	A 01 K 27/00	U3	DK 2006 00054
CHRISTENSEN, KIM THOMAS REINHOLD	F	B 62 B 9/00	U3	DK 2006 00116
CHRISTENSEN, KIM THOMAS REINHOLD	I	B 62 B 9/00	U3	DK 2006 00116
DUUREN, MARIUS CORSTIAAN VAN	F	B 67 D 1/06	U3	DK 2006 00085
DYBDAHL, LARS	F	B 60 R 13/10	U3	DK 2006 00117
GALE, ROBERT M.	F	A 61 K 9/70	Y4	DK 2005 00030
HANDI MOBIL HOLDING APS	I	B 62 D 25/20	U4	DK 2005 00158
HAULRICH, TANJA	F	A 61 J 9/08	U3	DK 2006 00151
HAULRICH, TANJA	I	A 61 J 9/08	U3	DK 2006 00151
HEINEKEN SUPPLY CHAIN B.V.	I	B 67 D 1/06	U3	DK 2006 00085
JECH CZ S.R.O.	I	A 47 C 17/12	U3	DK 2006 00146
JOHANSEN, PREBEN	F	B 26 D 1/00	U3	DK 2006 00137
JOHANSEN, PREBEN	I	B 26 D 1/00	U3	DK 2006 00137
KAMSTRUP A/S	I	G 01 F 1/66	U4	DK 2005 00152
KLAAUW, GUIDO PETRUS JOHANNES VAN DER	F	B 67 D 1/06	U3	DK 2006 00085
NØRGAARD, THOMAS KIDDE	F	C 11 B 1/06	Y6	DK 2003 00359
NØRGAARD, THOMAS KIDDE	I	C 11 B 1/06	Y6	DK 2003 00359
OLSEN, POUL BJARNE	F	B 26 D 1/00	U3	DK 2006 00137
OLSEN, POUL BJARNE	I	B 26 D 1/00	U3	DK 2006 00137
OSDOL, WILLIAM W. VAN	F	A 61 K 9/70	Y4	DK 2005 00030
PAVEL, JECH	F	A 47 C 17/12	U3	DK 2006 00146
SHAOLING, LI	F	A 61 K 9/70	Y4	DK 2005 00030
STEPIC, JANE	F	A 61 K 9/70	Y4	DK 2005 00030
STJERNHOLM, KAJ	F	B 03 B 5/64	U3	DK 2006 00091
STJERNHOLM, KAJ	I	B 03 B 5/64	U3	DK 2006 00091
SØRENSEN, HARRY HØJVANG	F	A 01 C 23/00	U3	DK 2006 00135

Navneregister

Indehaver/Frembringer	I/F	Klasse	Publ. type	Publ. nr.
SØRENSEN, HARRY HØJVANG	I	A 01 C 23/00	U3	DK 2006 00135
SØRENSEN, SØREN PETER	F	C 11 B 1/06	Y6	DK 2003 00359
SØRENSEN, SØREN PETER	I	C 11 B 1/06	Y6	DK 2003 00359
THOMSEN, ERIK	F	B 62 D 25/20	U4	DK 2005 00158
THOMSEN, JESPER	F	B 21 D 41/02	U3	DK 2006 00168
THOMSEN, JESPER	I	B 21 D 41/02	U3	DK 2006 00168
VANGSGAARD, JØRGEN	F	B 65 D 35/38	U3	DK 2006 00134
VANGSGAARD, JØRGEN	I	B 65 D 35/38	U3	DK 2006 00134
VENKATRAMAN, S. SUBRAMANIAN	F	A 61 K 9/70	Y4	DK 2005 00030