



PATENT- OG VAREMÆRKESTYRELSEN

Dansk Brugsmodel- tidende

Anvendte publikationskoder

W	sammendrag af almindeligt tilgængelig brugsmødelansøgning
U1	almindeligt tilgængelig brugsmødelansøgning uden prøvning
U3	registreret brugsmødel uden prøvning
U4	registreret brugsmødel med prøvning
Y3	registreret brugsmødel uden prøvning - efter U1
Y4	registreret brugsmødel med prøvning - efter U1 eller U3
Y5	ændret registreret brugsmødel uden prøvning - efter U3
Y6	ændret registreret brugsmødel med prøvning - efter U3 eller U4
Z5	ændret registreret brugsmødel uden prøvning - efter U1 eller Y3
Z6	ændret registreret brugsmødel med prøvning - efter U1 eller Y3 eller U1 og Y4

INDHOLD

Klasseregister	789
Fornyelse af registrerede brugsmødel, i publiceringsnummerorden	804
Navneregister	805

Dansk Brugsmødel Tidende kan rekvireres som papirkopi for kr. 150 stk. på tlf. 43 50 85 35

Ansvarlig for redaktion: Keld Nymann Jensen
Udgives af Patent- og Varemærkestyrelsen, Helgeshøj Allé 81, 2630 Tåstrup, tlf. 43 50 80 00

ISSN 1602-6691

Klasseregister

Liste over almindeligt tilgængelige brugsmodelansøgninger og brugsmodelregistreringer ordnet efter klasser

Forsiderne til ansøgningerne og brugsmodelskrifterne indeholdende bibliografiske oplysninger, sammendrag og tegning m.m. kan ses i de efterfølgende bilag, hvor de står i publiceringsnummerorden.

(51) Klasse	Publ.type	(10) Publ.nr.	(51) Primær klasse
A 22 B 5/00 (2006.01)	U4	DK 2005 00200	A 22 B 5/00 (2006.01)
A 22 B 5/00 (2006.01)	U4	DK 2005 00201	A 22 B 5/00 (2006.01)
A 22 C 17/00 (2006.01)	U4	DK 2005 00200	A 22 B 5/00 (2006.01)
A 22 C 17/00 (2006.01)	U4	DK 2005 00201	A 22 B 5/00 (2006.01)
A 47 G 29/12 (2006.01)	U3	DK 2006 00111	A 47 G 29/12 (2006.01)
A 61 M 5/32 (2006.01)	U4	DK 2005 00200	A 22 B 5/00 (2006.01)
A 61 M 5/32 (2006.01)	U4	DK 2005 00201	A 22 B 5/00 (2006.01)
A 63 B 6/00 (2006.01)	U3	DK 2005 00047	A 63 B 6/00 (2006.01)
A 63 B 6/02 (2006.01)	U3	DK 2005 00047	A 63 B 6/00 (2006.01)
B 65 F 1/16 (2006.01)	U3	DK 2005 00035	B 65 F 1/16 (2006.01)
C 11 D 17/00 (2006.01)	U3	DK 2005 00278	C 11 D 17/00 (2006.01)
E 03 B 1/00 (2006.01)	U3	DK 2006 00022	E 03 B 1/00 (2006.01)
E 03 B 9/00 (2006.01)	U3	DK 2006 00022	E 03 B 1/00 (2006.01)
F 23 L 15/00 (2006.01)	U3	DK 2006 00084	F 23 L 15/00 (2006.01)
G 01 M 3/18 (2006.01)	U3	DK 2006 00008	G 08 B 21/20 (2006.01)
G 07 F 7/10 (2006.01)	U3	DK 2006 00089	G 07 F 19/00 (2006.01)
G 07 F 19/00 (2006.01)	U3	DK 2006 00089	G 07 F 19/00 (2006.01)
G 08 B 21/20 (2006.01)	U3	DK 2006 00008	G 08 B 21/20 (2006.01)
G 08 B 25/10 (2006.01)	U3	DK 2006 00008	G 08 B 21/20 (2006.01)
H 01 H 47/22 (2006.01)	U3	DK 2006 00077	H 01 H 47/22 (2006.01)
H 04 M 1/05 (2006.01)	U4	DK 2005 00034	H 04 M 1/05 (2006.01)
H 04 Q 7/22 (2006.01)	U3	DK 2005 00244	H 04 Q 7/22 (2006.01)
H 04 R 1/10 (2006.01)	U4	DK 2005 00034	H 04 M 1/05 (2006.01)

BRUGSMODELREGISTRERINGER

I

PUBLICERINGSNUMMERORDEN

(19) DANMARK

(10) DK 2005 00034 U4



(12) BRUGSMODELSKRIFT

Patent- og
Varemærkestyrelsen

Reg. brugsmodel med prøvning

- (51) **Int.Cl.⁸:** *H 04 M 1/05 (2006.01)* *H 04 R 1/10 (2006.01)*
 (21) **Ansøgningsnr.:** BA 2005 00034
 (22) **Indleveringsdag:** 2005-02-02
 (24) **Løbedag:** 2005-02-02
 (41) **Alm. tilg. dato:** 2006-05-02
 (45) **Registreringsdato:** 2006-05-26
 (45) **Publiceringsdato:** 2006-05-26
- (73) **Brugsmodelindehaver:**
GN Netcom A/S, Metalbuen 66, 2750 Ballerup, Danmark
- (72) **Frembringer:**
Tom Bøgeskov-Jensen, Birkemosevej 22, 3550 Slangerup, Danmark
Jon Sparre, Stenkær 11, 2765 Smørum, Danmark
- (74) **Fuldmægtig:**
Larsen & Birkeholm A/S Skandinavisk Patentbureau, Banegårdspladsen 1, 1570 København V, Danmark

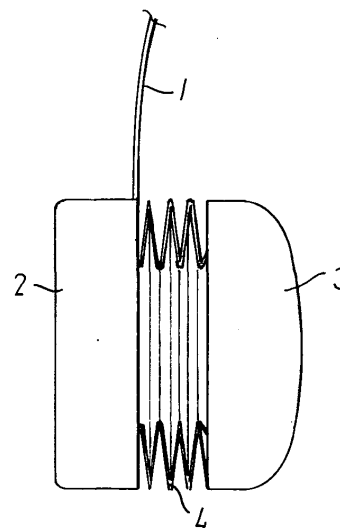
- (54) **Benævnelse:**
Hovedsæt
- (56) **Relevante publikationer:**
SE500400 DE3003844

(57) **Sammendrag:**

Et hovedsæt med en hovedbøjle har i mindst den ene ende af hovedbøjlen et holdeorgan (2), til hvilket der ved hjælp af et fjedrende arrangement er fastgjort en kapsel (3), som kan indeholde en højttaler og betjeningsknapper. Fortrinsvis udgøres det fjedrende arrangement af en sammenpresselig bælg (4), der kan bevæges i alle retninger.

Inde i bælg (4) kan der være anordnet en holdestang (5), der i sin ene ende (6) er fastgjort til holdeorganet (2) og i sin anden ende er afsluttet med en kugle (7), der har en anlægsflade, der ligger an mod en indvendig flade i en fordybning i kapslen.

Med frembringelsen bliver der tilvejebragt et ergonomisk korrekt hovedsæt, hvor kapslen kan bevæges tredimensionelt og dermed let tilpasses individuelt til den enkelte bruger, således at brugeren får en høj bærekomfort, også når hovedsættet anvendes over en lang tidsperiode.



(19) DANMARK

(10) DK 2005 00035 U3



(12) BRUGSMODELSKRIFT

Patent- og
Varemærkestyrelsen

- (51) **Int.Cl.:** *B 65 F 1/16 (2006.01)*
(21) **Ansøgningsnr.:** BA 2005 00035
(22) **Indleveringsdag:** 2005-02-02
(24) **Løbedag.:** 2005-02-02
(41) **Alm. tilg. dato:** 2006-05-02
(45) **Registreringsdato:** 2006-05-26
(45) **Publiceringsdato:** 2006-05-26
- (73) **Brugsmodeleindehaver:**
Hans Jørgen Fischer-Rasmussen, Åbyvej 11, 8230 Åbyhøj, Danmark
- (72) **Frembringer:**
Hans Jørgen Fischer-Rasmussen, Åbyvej 11, 8230 Åbyhøj, Danmark

- (54) **Benævnelse:**
Låg til affaldsbeholder

- (57) **Sammendrag:**
Frembringelsen vedrører et todelt låg til en affaldsbeholder, hvor låget omfatter et underlåg og et overlåg, der kan åbnes i hver deres retning. Ved påfyldning af affald i affaldsbeholderen anvendes overlåget fortrinsvist. Når affaldet skal tømmes ud af beholderen og ind i en renovationsbil, låses underlåget sammen med overlåget og anvendes som et låg for affaldsbeholderen.
Ifølge frembringelsen kan underlåget fremstilles hurtigt og billigt ved at modificere standardlåg til affaldsbeholdere i Citybac-design til underlåg og forsyne disse med overlåg i HUMUS-design.



(19) DANMARK

(10) DK 2005 00047 U3



(12) BRUGSMODELSKRIFT

Patent- og
Varemærkestyrelsen

(51) **Int.Cl.⁸:** *A 63 B 6/00 (2006.01)* *A 63 B 6/02 (2006.01)*
 (21) **Ansøgningsnr.:** BA 2005 00047
 (22) **Indleveringsdag:** 2005-02-11
 (24) **Løbedag:** 2005-02-11
 (41) **Alm. tilg. dato:** 2006-05-11
 (45) **Registreringsdato:** 2006-05-26
 (45) **Publiceringsdato:** 2006-05-26

(73) **Brugsmodelindehaver:**
PE Redskaber A/S, Folevej 47, Fole, 6510 Gram, Danmark

(72) **Frembringer:**
Preben Ebsen, Harrebyvej 4, Harreby, 6510 Gram, Danmark

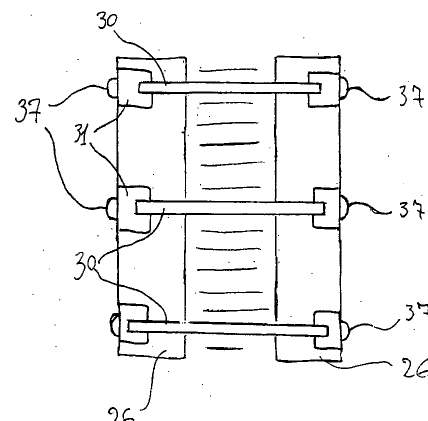
(74) **Fuldmægtig:**
Patrade A/S, Fredens Torv 3 A, 8000 Århus C, Danmark

(54) **Benævnelse:**
Stabiliseringsorgan til en sportsmåtte

(57) **Sammendrag:**
Stabiliseringsorgan til en sportsmåtte

Opfindelsen angår et Stabiliseringsorgan til en sportsmåtte (2, 10, 2', 10', 24), hvor sportsmåtten (2, 10, 2', 10', 24) omfatter et undermåttemodul (4', 4'), der har to langsgående bundpuder (26) til understøtning af en ramme (18) med tværgående glasfiberstænger, hvor stabiliseringsorganet omfatter flere tværgående baner (30) af presenning eller andet ikke strækbart materiale til fastgørelse på siderne og/eller bunden af bundmåttemodulet (4, 4'), fortrinsvis på de langsgående bundpuder (26), hvor længden af de tværgående baner er tilpasset afstanden mellem de langsgående bundpuder (26) for at forhindre udbøjning af bundpuderne (26).

Opfindelsen angår desuden en sportsmåtte (2, 10, 2', 10', 24) omfattende et stabiliseringsorgan ifølge opfindelsen, hvor sportsmåtten desuden omfatter et undermåttemodul (4, 4') til understøttelse af en ramme (18) med tværgående glasfiberstænger oven på hvilke glasfiberstænger, der er tilvejebragt en nedre topmåtte (6, 6'), oven på hvilken nedre topmåtte (6, 6') der er tilvejebragt en øvre topmåtte (8, 8'), hvor topmåttene er relativt forskudt i forhold til hinanden, for at den øvre topmåtte (8, 8') ved sammensætning af to sportsmåtter (2, 2', 10, 10') i forlængelse af hinanden kan hvile på den nedre topmåtte (6, 6') af en efterfølgende sportsmåtte (2', 10).



(19) DANMARK

(10) DK 2005 00200 U4



(12) BRUGSMODELSKRIFT

Patent- og
Varemærkestyrelsen

Reg. brugsmodel med prøvning

-
- (51) **Int.Cl.⁸:** *A 22 B 5/00 (2006.01)* *A 22 C 17/00 (2006.01)*
A 61 M 5/32 (2006.01)
- (21) **Ansøgningsnr.:** BA 2005 00200
- (22) **Indleveringsdag:** 2005-08-30
- (24) **Løbedag.:** 2001-01-05
- (41) **Alm. tilg. dato:** 2005-08-30
- (45) **Registreringsdato:** 2006-05-26
- (45) **Publiceringsdato:** 2006-05-26
- (30) **Prioritetsoplysninger:**
2000-02-09 CA 2298277
- (67) **Reg. er en forgrening fra europæisk pat. ans. nr.:**
04009404.7
- (73) **Brugsmodelindehaver:**
Grant S. Humphrey, 82 Keats Way, Winnipeg, Manitoba R3K 0S3, Canada
- (72) **Frembringer:**
Grant S. Humphrey, 82 Keats Way, Winnipeg, Manitoba R3K 0S3, Canada
- (74) **Fuldmægtig:**
Budde, Schou & Ostenfeld A/S, Vester Søgade 10, 1601 København V, Danmark

-
- (54) **Benævnelse:**
Detekterbare rustfrie nåle til kødemballering

- (56) **Relevante publikationer:**
EP0646653 EP0443704

- (57) **Sammendrag:**

Frembringelsen angår injektionsnåle af rustfri stål til anvendelse i forbindelse med opdræt af husdyr, som skal forarbejdes i kødemballeringsanlæg. Nålene brækker og efterlader metal i forarbejdet kød.

Frembringelsen er i sit bredeste aspekt rettet mod en injektionsnål af magnetisk rustfri stål, som kan detekteres i kød ved hjælp af metaldetektorer. Det magnetiske rustfrie stål er fortrinsvis valgt fra gruppen af ferritisk og martensitisk rustfrie stål.

(19) DANMARK

(10) DK 2005 00201 U4



(12) BRUGSMODELSKRIFT

 Patent- og
Varemærkestyrelsen

Reg. brugsmodel med prøvning

- (51) **Int.Cl.⁸:** *A 22 B 5/00 (2006.01)* *A 22 C 17/00 (2006.01)*
A 61 M 5/32 (2006.01)
- (21) **Ansøgningsnr.:** BA 2005 00201
- (22) **Indleveringsdag:** 2005-08-30
- (24) **Løbedag.:** 2001-01-05
- (41) **Alm. tilg. dato:** 2005-08-30
- (45) **Registreringsdato:** 2006-05-26
- (45) **Publiceringsdato:** 2006-05-26
- (30) **Prioritetoplysninger:**
2000-02-09 CA 2298277
- (67) **Reg. er en forgrening fra europæisk pat. ans. nr.:**
04009404.7
- (73) **Brugsmodeleindehaver:**
Grant S. Humphrey, 82 Keats Way, Winnipeg, Manitoba R3K 0S3, Canada
- (72) **Frembringer:**
Grant S. Humphrey, 82 Keats Way, Winnipeg, Manitoba R3K 0S3, Canada
- (74) **Fuldmægtig:**
Budde, Schou & Ostenfeld A/S, Vester Søgade 10, 1601 København V, Danmark

- (54) **Benævnelse:**
Detekterbare rustfrie nåle til kødembalering
- (56) **Relevante publikationer:**
EP0646653 EP0443704 US5814166 US5512237 US0604062
- (57) **Sammendrag:**

Frembringelsen angår injektionsnåle af rustfri stål til anvendelse i forbindelse med opdræt af husdyr, som skal forarbejdes i kødembaleringsanlæg. Nålene brækker og efterlader metal i forarbejdet kød.

Frembringelsen er i sit bredeste aspekt rettet mod en injektionsnål af magnetisk rustfri stål, som kan detekteres i kød ved hjælp af metaldetektorer. Det magnetiske rustfri stål er fortrinsvis valgt fra gruppen af ferritisk og martensitisk rustfri stål.

(19) DANMARK

(10) DK 2005 00244 U3



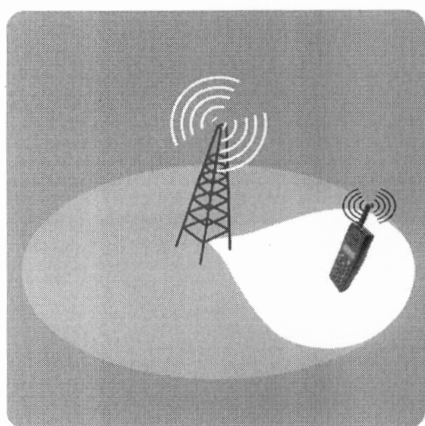
(12) BRUGSMODELSKRIFT

Patent- og
Varemærkestyrelsen

- (51) **Int.Cl.:** *H 04 Q 7/22 (2006.01)*
 (21) **Ansøgningsnr.:** BA 2005 00244
 (22) **Indleveringsdag:** 2005-10-27
 (24) **Løbedag:** 2005-10-27
 (41) **Alm. tilg. dato:** 2006-05-26
 (45) **Registreringsdato:** 2006-05-26
 (45) **Publiceringsdato:** 2006-05-26
- (73) **Brugsmodeleindehaver:**
 Thomas Rosenbjerg, Tjørnevænget 5, 2740 Skovlunde, Danmark
 Thomas Pihl, Hessensgade 14 C, 1. mf, 2300 København S, Danmark
- (72) **Frembringer:**
 Thomas Rosenbjerg, Tjørnevænget 5, 2740 Skovlunde, Danmark
 Thomas Pihl, Hessensgade 14 C, 1. mf, 2300 København S, Danmark

- (54) **Benævnelse:**
 Serviceydelser og reklamer via SMS og /eller MMS ud fra geografisk og/eller stedbemt placering af mobiltelefonen

- (57) **Sammendrag:**
 System til fremsending af serviceydelser eller reklamer via SMS og/eller MMS til en mobiltelefon
 Som er nyt ved at fremsendelsen af serviceydelser eller reklamer sker lokationsbestemt på basis af
 detektion af celle ID for en celle i et mobiltelefonnetværk til geografisk og/eller stedbemt
 placering af mobiltelefonen.



Figur 1

Figur 1 illustrerer cirkeludsnittet som repræsenterer det område, hvori mobiltelefonen med stor sandsynlighed befinder sig. Geografisk bestemmelse opnås ud fra kendskab til mastens placering.

På den måde opnås en mere direkte og præcis reklamekampagne end den der p.t. opnås på markedet hvor SMS bliver sendt uden kendskab til brugerens/kundens geografiske location.

(19) DANMARK

(10) DK 2005 00278 U3



(12) BRUGSMODELSKRIFT

Patent- og
Varemærkestyrelsen

- (51) **Int.Cl.:** *C 11 D 17/00 (2006.01)*
(21) **Ansøgningsnr.:** BA 2005 00278
(22) **Indleveringsdag:** 2005-12-30
(24) **Løbedag:** 2005-12-06
(41) **Alm. tilg. dato:** 2006-05-26
(45) **Registreringsdato:** 2006-05-26
(45) **Publiceringsdato:** 2006-05-26
- (73) **Brugsmodeleindehaver:**
Response Danmark ApS, Gjeddesdalsvej 76 G, 2670 Greve, Danmark
- (72) **Frembringer:**
Response Danmark ApS, Gjeddesdalsvej 76 G, 2670 Greve, Danmark

- (54) **Benævnelse:**
Pletfjerningssystem indeholdende et absorberende pulver

- (57) **Sammendrag:**

Absorberende pulver tilsammen med en væske, som kan løfte spild fra væsker op af tæppet samt tekstiler uden at skade fibrene eller lave misfarvninger (pletfjernings system). Pulveret kan suge sin egen vægt 300 gange – svarende til at 10g suger 3 ltr. væske.



(19) DANMARK

(10) DK 2006 00008 U3



(12) BRUGSMODELSKRIFT

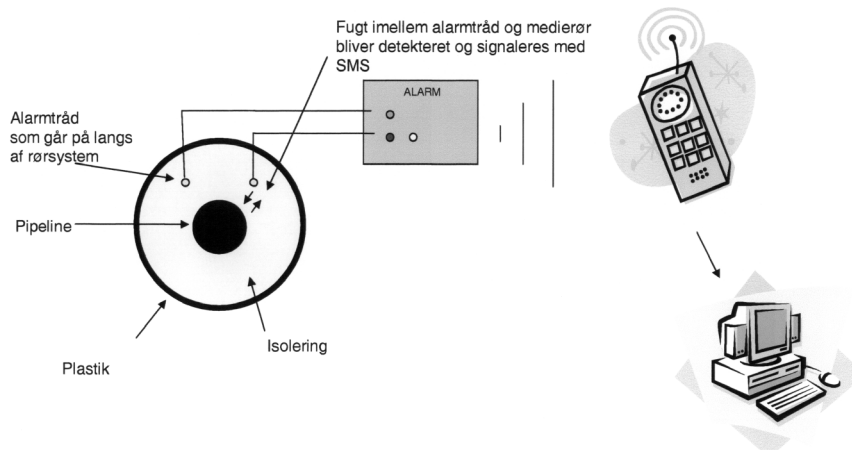
Patent- og
Varemærkestyrelsen

- (51) **Int.Cl.®:** *G 08 B 21/20 (2006.01)* *G 01 M 3/18 (2006.01)*
G 08 B 25/10 (2006.01)
- (21) **Ansøgningsnr.:** BA 2006 00008
- (22) **Indleveringsdag:** 2006-01-04
- (24) **Løbedag.:** 2006-01-04
- (41) **Alm. tilg. dato:** 2006-05-26
- (45) **Registreringsdato:** 2006-05-26
- (45) **Publiceringsdato:** 2006-05-26
- (73) **Brugsmodeleindehaver:**
Verner Rosendal, Thorsgårdsvej 49, 8700 Horsens, Danmark
- (72) **Frembringer:**
Verner Rosendal, Thorsgårdsvej 49, 8700 Horsens, Danmark
- (74) **Fuldmægtig:**
Detch Electronics ApS, Andkærvej 19, 7100 Vejle, Danmark

- (54) **Benævnelse:**
Alarm system til overvågning af lækage på fjernvarmerør, med indbygget SMS løsning for information af et servicecenter
- (57) **Sammendrag:**
Denne frembringelse angår en detektor som overvåger fugtangreb på præisolerede fjernvarmerør og apparatet alarmer omverden via SMS. Selve alarmeringen via SMS er nyt, og giver et nyt brugsmønster. Brugsmønstret giver en nemmere overvågning.

Bilag 3

- Den nye løsning med SMS alarm



(19) DANMARK

(10) DK 2006 00022 U3



(12) BRUGSMODELSKRIFT

Patent- og
Varemærkestyrelsen

(51) **Int.Cl.:** *E 03 B 1/00 (2006.01)* *E 03 B 9/00 (2006.01)*
 (21) **Ansøgningsnr.:** BA 2006 00022
 (22) **Indleveringsdag:** 2006-01-18
 (24) **Løbedag:** 2006-01-18
 (41) **Alm. tilg. dato:** 2006-05-26
 (45) **Registreringsdato:** 2006-05-26
 (45) **Publiceringsdato:** 2006-05-26

(73) **Brugsmodelindehaver:**
Lading Arkitekter + Konsulenter A/S, Store Søndervoldstræde 9, 1., 1419 København K, Danmark

(72) **Frembringer:**
Tove Lading, Prinsessegade 8, 1422 København K, Danmark

(54) **Benævnelse:**
Præfabrikeret installationsmodul

(57) **Sammendrag:**

Præfabrikeret installationsmodul.

Frembringelsen angår et præfabrikeret installationsmodul til føring af rør og ledninger gennem etageadskillelse og/eller væg. Installationsmodulet er særlig velegnet til brug ved renovering af eksisterende bygninger.

Rør og ledninger (2) er fastgjort i en plade(1), der altid har mindst to funktioner:

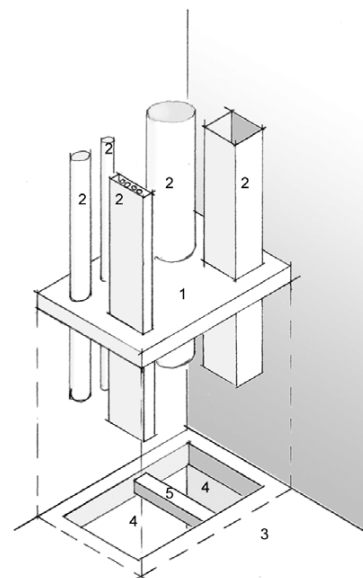
- At fastholde alle rør og ledninger i installationssættet (2) i en fastlagt indbyrdes placering
- At lukke det eller de huller i væg eller etageadskillelse (3), som installationssættet (2) er ført igennem.

Pladen (1) (inkl. montagemidler) kan desuden udgøre lyd-, brand og varme isolering.

Før montering bores eller skæres hul (4) til rør og ledninger (2) i etageadskillelsen eller væggen (3).

Derefter placeres det præfabrikerede installationsmodul således, at den ene ende af rørene går igennem hullet (4), og pladen (1) dækker hullet, hvorefter pladen fastgøres til etageadskillelse eller væg (3).

Når det præfabrikerede installationsmodul er monteret, er den færdige lukning af hullet og isolering af gennemføringen udført.



(19) DANMARK

(10) DK 2006 00077 U3



(12) BRUGSMODELSKRIFT

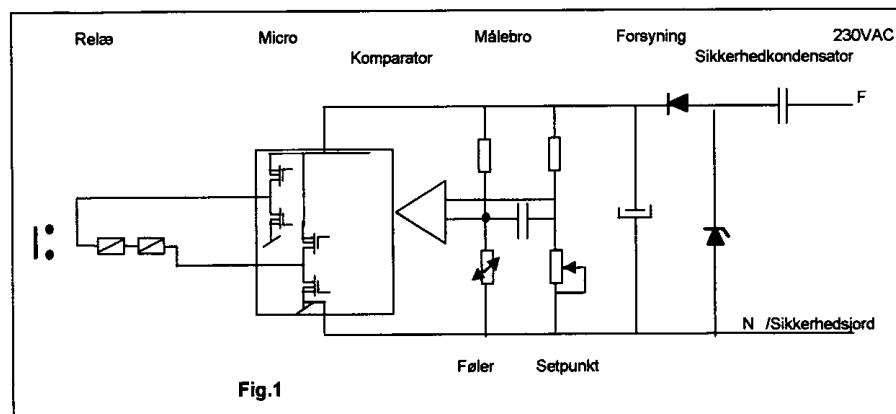
Patent- og
Varemærkestyrelsen

- (51) **Int.Cl.®:** *H 01 H 47/22 (2006.01)*
 (21) **Ansøgningsnr.:** BA 2006 00077
 (22) **Indleveringsdag:** 2006-03-21
 (24) **Løbedag.:** 2006-03-21
 (41) **Alm. tilg. dato:** 2006-05-26
 (45) **Registreringsdato:** 2006-05-26
 (45) **Publiceringsdato:** 2006-05-26
- (30) **Prioritetsoplysninger:**
2006-01-31 DK BA 2006 00034
- (73) **Brugsmodeleindehaver:**
Heinz Kurt Brümmer, Hvedebjergvej 98, 8220 Brabrand, Danmark
- (72) **Frembringer:**
Heinz Kurt Brümmer, Hvedebjergvej 98, 8220 Brabrand, Danmark

- (54) **Benævnelse:**
Relæstyring med lavt egenforbrug

- (57) **Sammendrag:**

Apparat til overvågning- og reguleringsformål med relæudgang og til direkte tilslutning til 230VAC-nettet, uden brug af skilletransformator. Relæet er direkte forbundet til en mikroprocesser, som styrer relæet på en strømbesparende måde, så hele apparatet kan forsynes via så små sikkerhedskondensatorer, så det stadig kan bruges som galvanisk adskilt fra nettet.



(19) DANMARK

(10) DK 2006 00084 U3



(12) BRUGSMODELSKRIFT

Patent- og
Varemærkestyrelsen

- (51) **Int.Cl.:** *F 23 L 15/00 (2006.01)*
 (21) **Ansøgningsnr.:** BA 2006 00084
 (22) **Indleveringsdag:** 2006-03-27
 (24) **Løbedag:** 2006-03-27
 (41) **Alm. tilg. dato:** 2006-05-26
 (45) **Registreringsdato:** 2006-05-26
 (45) **Publiceringsdato:** 2006-05-26
- (73) **Brugsmodelindehaver:**
 Karsten L. Jørgensen, Haunstrupvej 10, Skibbild, 7480 Vildbjerg, Danmark
- (72) **Frembringer:**
 Karsten L. Jørgensen, Haunstrupvej 10, Skibbild, 7480 Vildbjerg, Danmark

- (54) **Benævnelse:**
 Brændkammer med forvarmning af forbrændings's luft

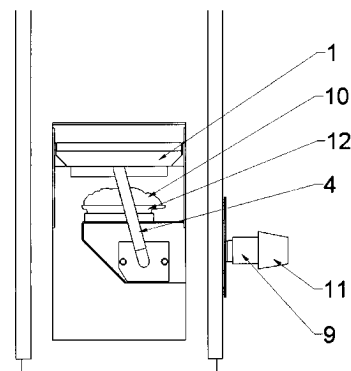
(57) **Sammendrag:**

Nuværende træpillefyr med varmeydelse på 25 kW er ikke udstyret med forvarmning af forbrændingsluft. Det er blevet besluttet at forsyne fyret med forvarmning af forbrændingsluft for at øge dets effektivitet. Derfor er fyrets brændkammer med brænder 12 blevet udstyret med en reflektor 1, fremstillet af ildfast beton, der kan modstå temperatur på 1500⁰ C. Trykmodstand af den anvendte ildfaste beston er 70 MPa.

Igennem reflektor 1 går kanaler 2 med diameter 12 mm, hvis udgange 5 munder ind i brændkammeret 10, dvs. det sted, hvor brændslet brænder med flammer. Kanalernes 2 indgange 6 er forbundet med forsyningen af forbrændingsluft 4, der består af et rør 9 med diameter 57 mm, som er tilsluttet til en ventilators 11 udgangsside.

Reflektor 1 er sammensat af en underdel 7 og en overdel 8. Underdelens 7 inderside har en udhuling 3 formet som en ringkanal, der danner et ringformet rum med rektangulær profil på 30 x 10 mm mellem reflektorens 1 overdel 8 og underdel 7. Til det ringformede rum fører indgang 6 fra forsyningen af forbrændingsluft 4. I reflektorens 1 underdel 7 er der 12 udgange 5 spredt regelmæssigt rundt om udhulingen 3.

Ventilatoren blæser forbrændingsluft gennem et tilførselsrør 9 i forbrændingsluftforsyningen 4, idet en bestemt del føres igennem reflektorens 1 kanaler 2. Dermed tilføres brændkammeret 10 supplerende forbrændingsluft med høj temperatur, hvilket har positiv indflydelse på fyrets varmeydelse.



(19) DANMARK

(10) DK 2006 00089 U3



(12) BRUGSMODELSKRIFT

Patent- og
Varemærkestyrelsen

(51) **Int.Cl.:** *G 07 F 19/00 (2006.01)* *G 07 F 7/10 (2006.01)*
 (21) **Ansøgningsnr.:** BA 2006 00089
 (22) **Indleveringsdag:** 2006-03-30
 (24) **Løbedag:** 2006-03-30
 (41) **Alm. tilg. dato:** 2006-05-26
 (45) **Registreringsdato:** 2006-05-26
 (45) **Publiceringsdato:** 2006-05-26

(73) **Brugsmodelindehaver:**
 Peter Kjær, Grønnegårdsvej 32, 6705 Esbjerg Ø, Danmark
 Michael Gram, Norgesgade 31, 3, 6700 Esbjerg, Danmark
 Kasper Muff Bech, Assensgade 28, 3, 8000 Århus C, Danmark

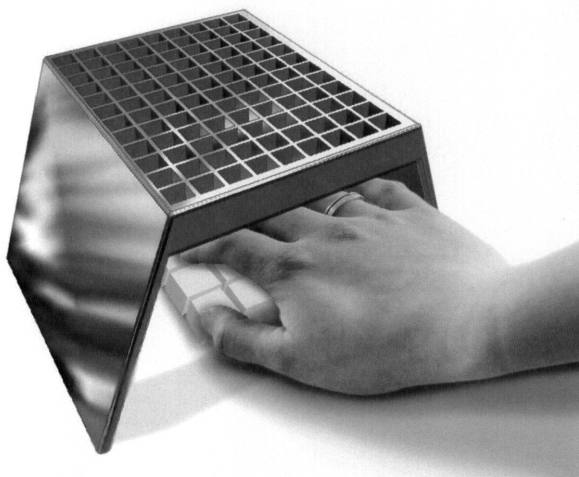
(72) **Frembringer:**
 Peter Kjær, Grønnegårdsvej 32, 6705 Esbjerg Ø, Danmark
 Michael Gram, Norgesgade 31, 3, 6700 Esbjerg, Danmark
 Kasper Muff Bech, Assensgade 28, 3, 8000 Århus C, Danmark

(74) **Fuldmægtig:**
 Acer Design v/Erik Simonsen, Østre Havnevej 8-10, 5400 Bogense, Danmark

(54) **Benævnelse:**
 Aggregat til sikring af indtastning af koder sammen med tastaturer

(57) **Sammendrag:**

Denne frembringelse består af en mekanisme et gitter med stor cellehøjde, der integreres eller påmonteres på eller sammen med tastaturer til indtastning af personlige koder – PIN koder og anden kodet adgangskontrol. Frembringelsen sikrer at tredjemand ikke kan aflæse de indkodede tal / bogstaver. Frembringelsen kan anvendes sammen med tastaturer af forskellig opbygning ude som inde. Frembringelsen umuliggør en visuel identifikation af det indkodede - overfor en kø eller en enkeltperson, der står ved siden af eller bagved den person som indtaster koden. Aggregatet kan ligeledes sikre videoafkodning af terminalen.



FIGUR.3

(19) DANMARK

(10) DK 2006 00111 U3



(12) BRUGSMODELSKRIFT

Patent- og
Varemærkestyrelsen

(51) **Int.Cl.:** *A 47 G 29/12 (2006.01)*
(21) **Ansøgningsnr.:** BA 2006 00111
(22) **Indleveringsdag:** 2006-04-24
(24) **Løbedag:** 2006-04-24
(41) **Alm. tilg. dato:** 2006-05-26
(45) **Registreringsdato:** 2006-05-26
(45) **Publiceringsdato:** 2006-05-26

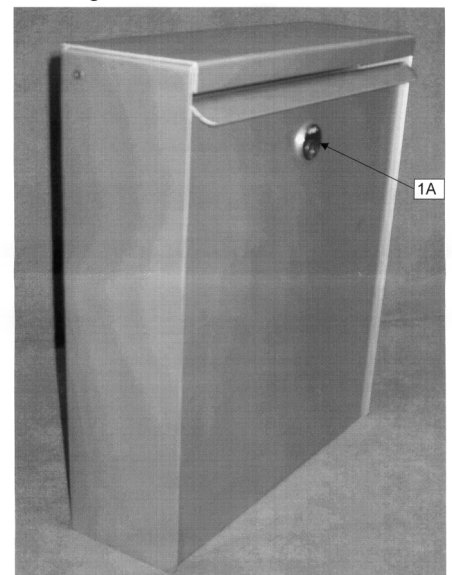
(73) **Brugsmodeleindehaver:**
Kurt Hagelskjær Skov, Glentevej 2, 7430 Ikast, Danmark

(72) **Frembringer:**
Kurt Hagelskjær Skov, Glentevej 2, 7430 Ikast, Danmark

(54) **Benævnelse:**
Postkasse med en låge og med ekstra plads til stor postmængde

(57) **Sammendrag:**
Frembringelsen angår en postkasse med én låge og med ekstra plads til stor postmængde. Når postkassen er aflåst kan lågen alene åbnes til monteret stop. Dette giver en åbning til brug for indkastning af post på typisk 3-5 cm. Samtidig hindres, at uvedkommende kan fjerne afleveret post.
Når postkassens låge åbnes for postindkast udvides postkassens rumfylde via hængslingen af lågen på siderne og i bunden. Dette muliggør indkast af ekstra stor postmængde. Via hængslingen af lågen og via lågens vægtfordeling vil lågen automatisk lukke efter postindkast og derved hindres, at afleveret post bliver våd ved regnvejr og snefald etc.
Når postkassen låses op, kan lågen åbnes tilstrækkeligt til, at postkassen ubesværet kan tømmes for afleveret post.

Figur 1



Fornyelse af brugsmodeller

Fornyelse af registreringer foretaget i medfør af lov nr.
130 af 26. februar 1992.

(10) Publ.nr.	Gyldig til	(10) Publ.nr.	Gyldig til
DK 2000 00103	2010-06-23		
DK 2000 00160	2010-05-05		
DK 2000 00168	2010-05-11		
DK 2000 00174	2010-05-17		
DK 2000 00177	2010-05-18		
DK 2002 00314	2010-05-03		
DK 2003 00128	2009-04-29		
DK 2003 00131	2009-05-01		
DK 2003 00134	2009-05-05		
DK 2003 00135	2009-05-05		
DK 2003 00174	2009-06-28		
DK 2003 00279	2009-06-06		
DK 2003 00357	2009-04-11		
DK 2006 00085	2007-05-31		

Navneregister

Indehaver/Frembringer	I/F	Klasse	Publ. type	Publ. nr.
BECH, KASPER MUFF	F	G 07 F 19/00	U3	DK 2006 00089
BECH, KASPER MUFF	I	G 07 F 19/00	U3	DK 2006 00089
BRUMMER, HEINZ KURT	F	H 01 H 47/22	U3	DK 2006 00077
BRUMMER, HEINZ KURT	I	H 01 H 47/22	U3	DK 2006 00077
BØGESKOV-JENSEN, TOM	F	H 04 M 1/05	U4	DK 2005 00034
EBSSEN, PREBEN	F	A 63 B 6/00	U3	DK 2005 00047
FISCHER-RASMUSSEN, HANS JØRGEN	F	B 65 F 1/16	U3	DK 2005 00035
FISCHER-RASMUSSEN, HANS JØRGEN	I	B 65 F 1/16	U3	DK 2005 00035
GN NETCOM A/S	I	H 04 M 1/05	U4	DK 2005 00034
GRAM, MICHAEL	F	G 07 F 19/00	U3	DK 2006 00089
GRAM, MICHAEL	I	G 07 F 19/00	U3	DK 2006 00089
HUMPHREY, GRANT S.	F	A 22 B 5/00	U4	DK 2005 00200
HUMPHREY, GRANT S.	F	A 22 B 5/00	U4	DK 2005 00201
HUMPHREY, GRANT S.	I	A 22 B 5/00	U4	DK 2005 00200
HUMPHREY, GRANT S.	I	A 22 B 5/00	U4	DK 2005 00201
JØRGENSEN, KARSTEN L.	F	F 23 L 15/00	U3	DK 2006 00084
JØRGENSEN, KARSTEN L.	I	F 23 L 15/00	U3	DK 2006 00084
KJÆR, PETER	F	G 07 F 19/00	U3	DK 2006 00089
KJÆR, PETER	I	G 07 F 19/00	U3	DK 2006 00089
LADING ARKITEKTER + KONSULENTER A/S	I	E 03 B 1/00	U3	DK 2006 00022
LADING, TOVE	F	E 03 B 1/00	U3	DK 2006 00022
PE REDSKABER A/S	I	A 63 B 6/00	U3	DK 2005 00047
PIHL, THOMAS	F	H 04 Q 7/22	U3	DK 2005 00244
PIHL, THOMAS	I	H 04 Q 7/22	U3	DK 2005 00244
RESPONSE DANMARK APS	F	C 11 D 17/00	U3	DK 2005 00278
RESPONSE DANMARK APS	I	C 11 D 17/00	U3	DK 2005 00278
ROSENBJERG, THOMAS	F	H 04 Q 7/22	U3	DK 2005 00244
ROSENBJERG, THOMAS	I	H 04 Q 7/22	U3	DK 2005 00244
ROSENDAL, VERNER	F	G 08 B 21/20	U3	DK 2006 00008
ROSENDAL, VERNER	I	G 08 B 21/20	U3	DK 2006 00008
SKOV, KURT HAGELSKJÆR	F	A 47 G 29/12	U3	DK 2006 00111
SKOV, KURT HAGELSKJÆR	I	A 47 G 29/12	U3	DK 2006 00111
SPARRE, JON	F	H 04 M 1/05	U4	DK 2005 00034