



PATENT- OG VAREMÆRKESTYRELSEN

Dansk Brugsmodel- tidende

Anvendte publikationskoder

W	sammendrag af almindeligt tilgængelig brugsmødelansøgning
U1	almindeligt tilgængelig brugsmødelansøgning uden prøvning
U3	registreret brugsmødel uden prøvning
U4	registreret brugsmødel med prøvning
Y3	registreret brugsmødel uden prøvning - efter U1
Y4	registreret brugsmødel med prøvning - efter U1 eller U3
Y5	ændret registreret brugsmødel uden prøvning - efter U3
Y6	ændret registreret brugsmødel med prøvning - efter U3 eller U4
Z5	ændret registreret brugsmødel uden prøvning - efter U1 eller Y3
Z6	ændret registreret brugsmødel med prøvning - efter U1 eller Y3 eller U1 og Y4

INDHOLD

Klasseregister	107
Brugsmødelansøgninger i publiceringsnummerorden	108
Brugsmødelregistreringer i publiceringsnummerorden (bilag)	113
Ændrede brugsmødelregistreringer	143
Registrerede brugsmødel, hvori der er anmodet om prøvning eller udslettelse, i publiceringsnummerorden	146
Registrerede brugsmødel, som er opretholdt i uændret form efter anmodning om prøvning eller udslettelse, i publiceringnummerorden	147
Fornyelse af registrerede brugsmødel, i publiceringsnummerorden	148
Navneregister	149
Andre meddelelser	151

Dansk Brugsmødel Tidende kan rekvireres som papirkopi for kr. 150 stk. på tlf. 43 50 85 35

Ansvarlig for redaktion: Keld Nymann Jensen
Udgives af Patent- og Varemærkestyrelsen, Helgeshøj Allé 81, 2630 Tåstrup, tlf. 43 50 80 00

ISSN 1602-6691

Klasseregister

Liste over almindeligt tilgængelige brugsmodelansøgninger og brugsmodelregistreringer ordnet efter klasser

Forsiderne til ansøgningerne og brugsmodelskrifterne indeholdende bibliografiske oplysninger, sammendrag og tegning m.m. kan ses i de efterfølgende bilag, hvor de står i publiceringsnummerorden.

(51) Klasse	Publ.type	(10) Publ.nr.	(51) Primær klasse
A 22 C 29/00 (2006.01)	Y6	DK 2004 00106	A 22 C 29/04 (2006.01)
A 22 C 29/04 (2006.01)	Y6	DK 2004 00106	A 22 C 29/04 (2006.01)
A 23 K 1/00 (2006.01)	U3	DK 2006 00035	A 23 P 1/08 (2006.01)
A 23 K 1/18 (2006.01)	U3	DK 2006 00035	A 23 P 1/08 (2006.01)
A 23 P 1/08 (2006.01)	U3	DK 2006 00035	A 23 P 1/08 (2006.01)
A 47 G 19/22 (2006.01)	U3	DK 2005 00226	B 65 D 51/24 (2006.01)
A 47 L 13/10 (2006.01)	U3	DK 2006 00052	A 47 L 13/10 (2006.01)
A 47 L 13/18 (2006.01)	U3	DK 2006 00052	A 47 L 13/10 (2006.01)
A 47 L 13/18 (2006.01)	U4	DK 2005 00241	A 47 L 13/18 (2006.01)
A 47 L 13/19 (2006.01)	U3	DK 2006 00052	A 47 L 13/10 (2006.01)
A 47 L 17/06 (2006.01)	U3	DK 2006 00073	A 47 L 17/06 (2006.01)
A 63 B 69/00 (2006.01)	U3	DK 2006 00030	A 63 B 69/00 (2006.01)
B 01 D 37/00 (2006.01)	U3	DK 2005 00270	C 12 M 1/107 (2006.01)
B 25 H 1/00 (2006.01)	U3	DK 2006 00020	B 66 F 5/04 (2006.01)
B 42 B 5/10 (2006.01)	U3	DK 2005 00303	B 42 B 5/10 (2006.01)
B 42 F 1/06 (2006.01)	U4	DK 2005 00072	B 42 F 1/10 (2006.01)
B 42 F 1/10 (2006.01)	U4	DK 2005 00072	B 42 F 1/10 (2006.01)
B 42 F 9/00 (2006.01)	U4	DK 2005 00072	B 42 F 1/10 (2006.01)
B 60 R 11/06 (2006.01)	U3	DK 2004 00324	B 60 R 11/06 (2006.01)
B 65 D 1/02 (2006.01)	U3	DK 2006 00036	B 65 D 1/32 (2006.01)
B 65 D 1/32 (2006.01)	U3	DK 2006 00036	B 65 D 1/32 (2006.01)
B 65 D 51/20 (2006.01)	U3	DK 2005 00226	B 65 D 51/24 (2006.01)
B 65 D 51/24 (2006.01)	U3	DK 2005 00226	B 65 D 51/24 (2006.01)
B 66 C 1/22 (2006.01)	U3	DK 2005 00192	E 01 C 23/12 (2006.01)
B 66 C 1/42 (2006.01)	U3	DK 2005 00192	E 01 C 23/12 (2006.01)
B 66 C 3/14 (2006.01)	U3	DK 2005 00192	E 01 C 23/12 (2006.01)
B 66 F 5/04 (2006.01)	U3	DK 2006 00020	B 66 F 5/04 (2006.01)
C 12 M 1/107 (2006.01)	U3	DK 2005 00270	C 12 M 1/107 (2006.01)
E 01 C 23/12 (2006.01)	U3	DK 2005 00192	E 01 C 23/12 (2006.01)
E 04 B 1/04 (2006.01)	U3	DK 2006 00066	E 04 B 1/04 (2006.01)
E 04 B 5/02 (2006.01)	U3	DK 2006 00066	E 04 B 1/04 (2006.01)
E 04 C 3/04 (2006.01)	U3	DK 2006 00029	E 04 C 3/04 (2006.01)
E 04 C 3/06 (2006.01)	U3	DK 2006 00029	E 04 C 3/04 (2006.01)
E 04 F 15/12 (2006.01)	W	DK 2005 00282	E 04 F 15/12 (2006.01)
E 04 G 21/26 (2006.01)	U3	DK 2006 00029	E 04 C 3/04 (2006.01)
E 06 B 9/04 (2006.01)	U4	DK 2004 00328	E 06 B 9/04 (2006.01)
F 41 A 23/00 (2006.01)	U3	DK 2006 00057	F 41 A 23/00 (2006.01)
F 41 A 25/00 (2006.01)	U3	DK 2006 00057	F 41 A 23/00 (2006.01)
F 41 A 27/00 (2006.01)	U3	DK 2006 00057	F 41 A 23/00 (2006.01)
G 09 F 3/04 (2006.01)	U3	DK 2006 00017	G 09 F 3/04 (2006.01)
G 09 F 3/14 (2006.01)	U3	DK 2006 00017	G 09 F 3/04 (2006.01)
H 01 H 25/06 (2006.01)	U3	DK 2004 00325	H 01 H 25/06 (2006.01)
H 01 Q 1/38 (2006.01)	W	DK 2006 00055	H 01 Q 1/38 (2006.01)

BRUGSMODELANSØGNINGER

I

PUBLICERINGSNUMMERORDEN

(19) DANMARK

(10) DK 2005 00282 W



(12) BRUGSMODELANSØGNING

Patent- og
Varemærkestyrelsen

Almindeligt tilgængelig

(51) **Int.Cl.:** *E 04 F 15/12 (2006.01)*
(21) **Ansøgningsnr.:** BA 2005 00282
(22) **Indleveringsdag:** 2005-12-09
(24) **Løbedag:** 2004-03-03
(41) **Alm. tilg. dato:** 2005-12-09
(45) **Publiceringsdato:** 2006-04-18

(30) **Prioritetsoplysninger:**
2003-03-18 SE SE 0300744

(67) **Reg. er en forgrening fra europæisk pat. ans. nr.:**
04075677.7

(71) **Brugsmodelansøger:**
RA Golv AB, Montörgatan 5, SE-302 60 Halmstad, Sverige

(72) **Frembringer:**
Christer Lindgren, Alestigen 4 B, SE-30273 Halmstad, Sverige
Lars Askfelt, Söndrumsvägen 71, SE-302 39 Halmstad, Sverige

(74) **Fuldmægtig:**
Patrade A/S, Fredens Torv 3 A, 8000 Århus C, Danmark

(54) **Benævnelse:**
Gulvbelægning

(56) **Relevante publikationer:**
SE512627

(57) **Sammendrag:**

Frembringelsen angår en gulvbelægning, der hviler på et undergulv. Undergulvet (1) dækkes med et første lag (2) bindemiddel. Et lag tilslagsmateriale (3) spredes hen over bindemidlet (2), som derefter tillades at tørre eller hærde, så partiklerne (3) fæstnes deri. Et andet lag bindemiddel (9) spredes ud over det første lag bindemiddel (2) og tilslagsmaterialet (3) fæstnet deri. Et andet lag tilslagsmateriale (11) spredes hen over det andet lag bindemiddel (9). Endelig tillades gulvbelægningen at tørre eller hærde, hvorefter den slibes plan og jævn. For at opnå tynde lag og for at reducere kravet til fjernelse af materiale ved slibning, foreslås det at der forud for tørring eller hærkning af det andet lag bindemiddel (9) sker en mekanisk bearbejdning af det andet lags tilslagsmateriale (11) for at uddrive luft og for at orientere tilslagsmaterialets partikler, så disse vender deres skarpe kanter og fremspringende spidser (13) væk fra oversiden af den kommende gulvbelægning (2, 3, 9, 11).

Gulvbelægningen omfatter en nedre lag bindemiddel (2), et tilslagsmateriale (3), et øvre lag bindemiddel (9), et tilslagsmateriale (11), hvis partikler er orienteret, og et beskyttende og forseglende lag (2, 3, 9, 11).

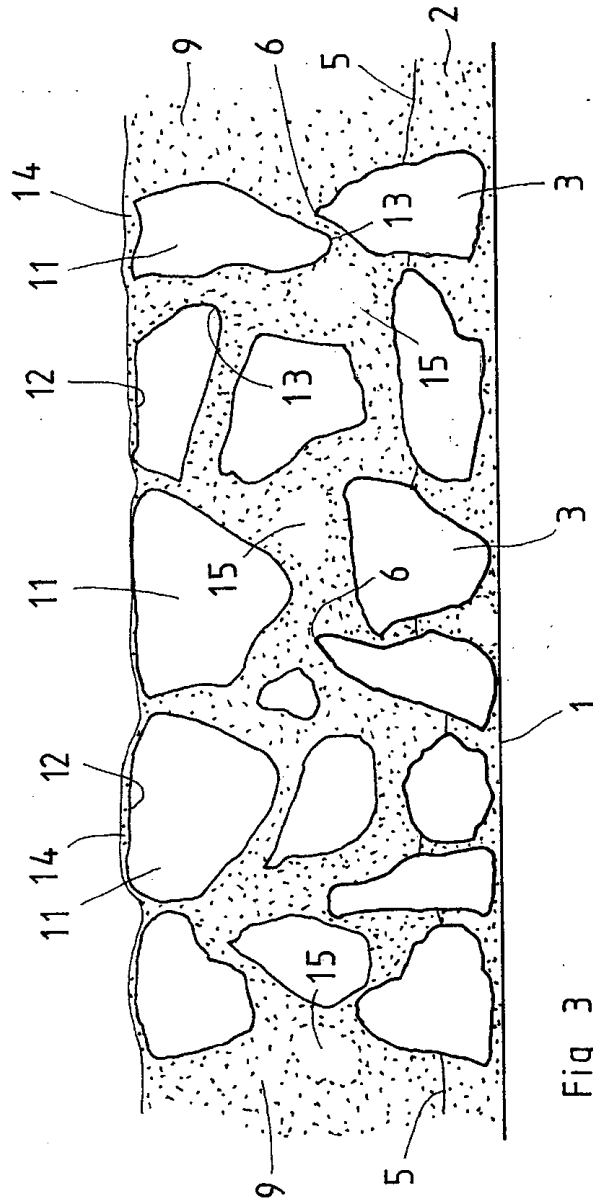


Fig 3

(19) DANMARK

(10) DK 2006 00055 W



(12) BRUGSMODELANSØGNING

Patent- og
Varemærkestyrelsen

Almindeligt tilgængelig

-
- (51) **Int.Cl.:** *H 01 Q 1/38 (2006.01)*
(21) **Ansøgningsnr.:** BA 2006 00055
(22) **Indleveringsdag:** 2006-02-21
(24) **Løbedag:** 2003-11-26
(41) **Alm. tilg. dato:** 2006-02-21
(45) **Publiceringsdato:** 2006-04-18
- (86) **International indleveringsdato:**
2003-11-26
- (86) **International ansøgningsnummer:**
PCT/DK2003/00810
- (71) **Brugsmødelansøger:**
Kamstrup A/S, Industrivej 28, Stilling, 8660 Skanderborg, Danmark
- (72) **Frembringer:**
Poul Erik Schou-Pedersen, Stadion Alle 39, 8000 Århus C, Danmark
- (74) **Fuldmægtig:**
Plougmann & Vingtoft A/S, Sundkrogsgade 9, 2100 København Ø, Danmark

-
- (54) **Benævnelse:**
Kompakt dual band-antenne

(57) **Sammendrag:**

Frembringelsen angår en afbalanceret dual band-antenne omfattende en plan microstrip-del og en plan, elektrisk ledende grundplandel som er anbragt i det væsentlige parallelt med hinanden. En resonator i antennen har en første resonans ved 1/2 bølgelængde inden for frekvensintervallet 400-500 MHz og har en anden resonans ved 3/4 bølgelængde inden for frekvensintervallet 800-1000 MHz. Microstrip-delen udgøres fortrinsvis af en printplade med elektrisk ledende stier. Antennen kan være indrettet til fx en lavere frekvens på 444 MHz og en højere frekvens på 910 MHz (GSM). Antennen er fortrinsvis udstyret med et beskyttelsesdække. Antennen kan anvendes sammen med en tilknyttet forbrugsmåler som er indrettet til trådløs transmission af en målt, forbrukt kvantitet. Antennen ifølge frembringelsen er yderst effektiv og påvirkes generelt ikke ved monteringspositioner tæt ved en overflade etc.

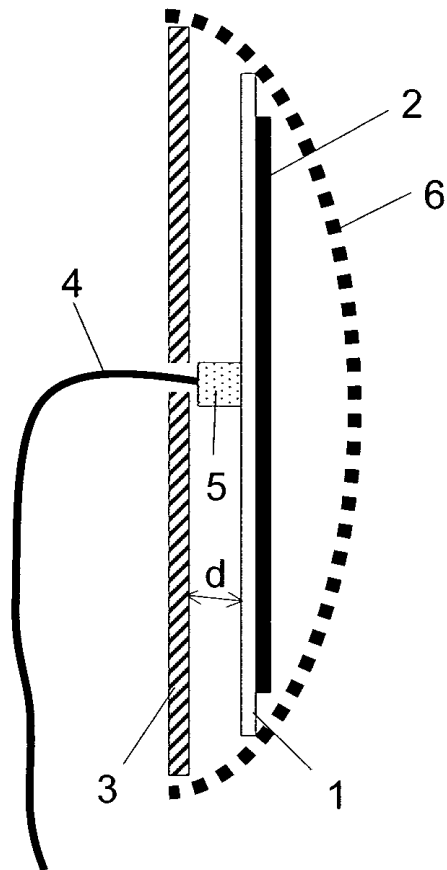


Fig. 1

BRUGSMODELREGISTRERINGER

I

PUBLICERINGSNUMMERORDEN

(19) DANMARK

(10) DK 2004 00324 U3



(12) BRUGSMODELSKRIFT

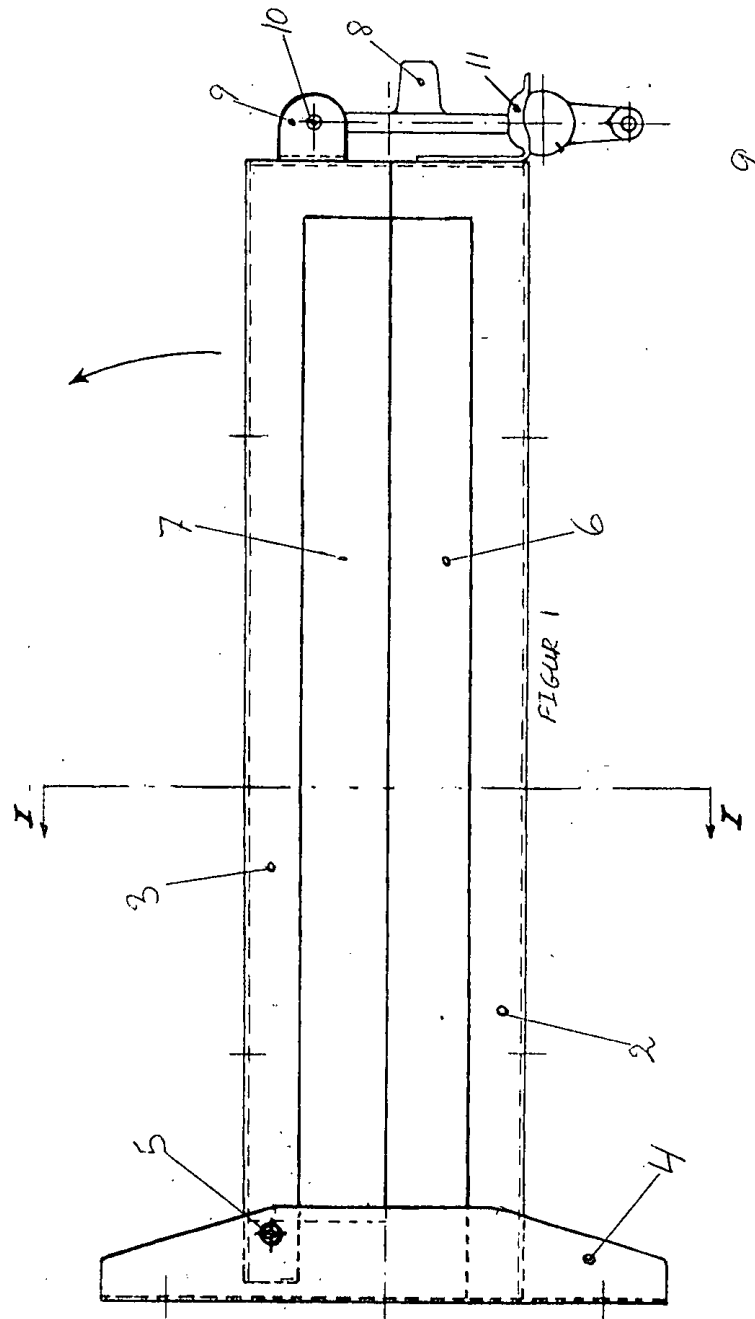
Patent- og
Varemærkestyrelsen

-
- (51) **Int.Cl.®:** *B 60 R 11/06 (2006.01)*
(21) **Ansøgningsnr.:** BA 2004 00324
(22) **Indleveringsdag:** 2004-12-15
(24) **Løbedag.:** 2004-12-15
(41) **Alm. tilg. dato:** 2006-03-15
(45) **Registreringsdato:** 2006-04-18
(45) **Publiceringsdato:** 2006-04-18
- (73) **Brugsmodelindehaver:**
Eigild Holmgaard, Hjerndrup Landevej 60, 6070 Christiansfeld, Danmark
- (72) **Frembringer:**
Eigild Holmgaard, Hjerndrup Landevej 60, 6070 Christiansfeld, Danmark
-

- (54) **Benævnelse:**
Redskabsholder til køretøjer

- (57) **Sammendrag:**

Redskabsholder til montering på køretøjer så som trailere, lastbiler, landbrugskøretøjer, entreprenørkøretøjer og lignende. Redskabsholderen har en konsol til brug ved befæstelse af redskabsholder på køretøjer. I konsollen er befæstet en fast arm og en drejelig arm. I armene er der monteret et elastisk element, som virker til at fastholde et redskab mellem armene, når den drejelige arm lukkes sammen mod den faste arm og fastholdes ved en lukkemekanisme så som en hjelmholder. Redskabsholderen monteres på køretøjet i par. Chaufføren kan så anbringe sine redskaber så som skovl, greb, kost eller godsstøttetænger i et par af redskabsholdere.



(19) DANMARK

(10) DK 2004 00325 U3



(12) BRUGSMODELSKRIFT

Patent- og
Varemærkestyrelsen

-
- (51) **Int.Cl.:** *H 01 H 25/06 (2006.01)*
(21) **Ansøgningsnr.:** BA 2004 00325
(22) **Indleveringsdag:** 2004-12-15
(24) **Løbedag:** 2004-12-15
(41) **Alm. tilg. dato:** 2006-03-15
(45) **Registreringsdato:** 2006-04-18
(45) **Publiceringsdato:** 2006-04-18
- (73) **Brugsmodeleindehaver:**
GN Netcom A/S, Metalbuen 66, 2750 Ballerup, Danmark
- (72) **Frembringer:**
Martin Sølby, Kongshøjparken 27, 3550 Slangerup, Danmark
- (74) **Fuldmægtig:**
Larsen & Birkeholm A/S Skandinavisk Patentbureau, Banegårdspladsen 1, 1570 København V, Danmark

-
- (54) **Benævnelse:**
Betjeningsknapper til hovedsæt samt anvendelse af betjeningsknapperne

- (56) **Relevante publikationer:**
US5369230
DE10147793

- (57) **Sammendrag:**

En kommunikationsenhed, såsom et hovedsæt, har betjeningsknapper, der udgøres af en overdel (1) med en fjederforspændt, drejelig knap (1,2,3), der har et hul, i hvilken en trykknop (14,15) er placeret. Overdelen (1) er sammenkoblet med og er drejelig i forhold til en fast underdel (5).

I underdelen (5) er der anordnet en holdetap (11) for en fjeders (7) to ben (8,9). Desuden er der i underdelen (5) anordnet en cylinder (6) omkring hvilken fjederen (7) er understøttet.

Med frembringelsen bliver der anvist robuste og letbetjenelige betjeningsknapper, som er lette at holde styr på, da betjeningsknapperne er udstyret med to bevægelsesmønstre

fortsættes

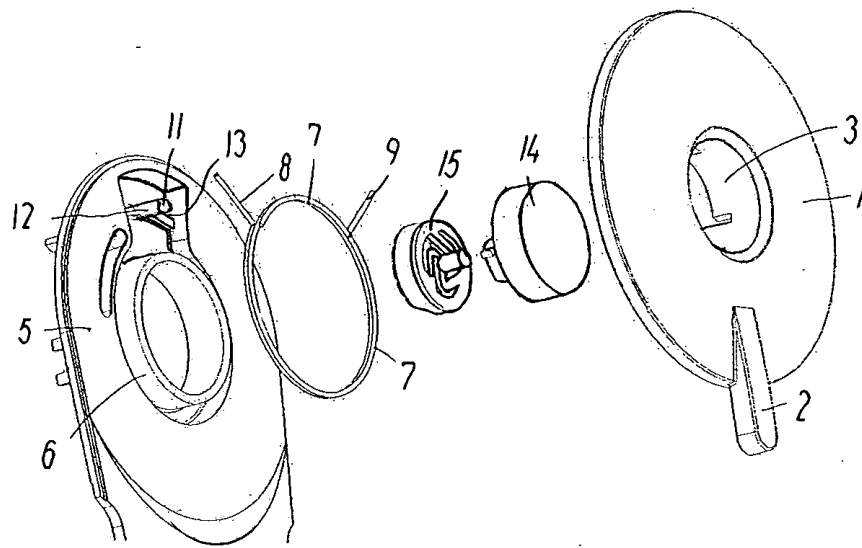


FIG. 1

(19) DANMARK

(10) DK 2004 00328 U4



(12) BRUGSMODELSKRIFT

Patent- og
Varemærkestyrelsen

Reg. brugsmodel med prøvning

-
- (51) **Int.Cl.:** *E 06 B 9/04 (2006.01)*
 (21) **Ansøgningsnr.:** BA 2004 00328
 (22) **Indleveringsdag:** 2004-12-17
 (24) **Løbedag:** 2004-12-17
 (41) **Alm. tilg. dato:** 2006-03-17
 (45) **Registreringsdato:** 2006-04-18
 (45) **Publiceringsdato:** 2006-04-18
- (73) **Brugsmodeleindehaver:**
 Baby Dan A/S, Niels Bohrs Vej 14, 8670 Låsby, Danmark
- (72) **Frembringer:**
 Jesper Andersen, c/o Baby Dan A/S, Niels Bohrsvej 14, 8670 Låsby, Danmark
- (74) **Fuldmægtig:**
 Larsen & Birkeholm A/S Skandinavisk Patentbureau, Banegårdspladsen 1, 1570 København V, Danmark

-
- (54) **Benævnelse:**
 Børnesikringsgitter med trykindikator

- (57) **Sammendrag:**

Et børnesikringsgitter (1) har et håndtag (8, 20, 21), som, når det betjenes, bevirker, at to øvre dupsko (9, 10) bliver indspændt i en åbning mellem to sidestolper (2, 3), samt en trykindikator, som viser, hvor stort et tryk der bliver tilvejebragt mod sidestolperne (2, 3).

Trykindikatoren er ifølge frembringelsen udformet som en tryktransducer i form af en strain gauge (13), der er anbragt på én af de øvre dupsko (9).

Et signalbehandlingskredsløb (16), der får strøm fra et batteri (19), er tilsluttet strain gaugen (13). Signalbehandlingskredsløbet (16) har en visningsenhed, der kan være en lysdiode eller en lydenhed, som afgivet et signal, når trykket mellem de øvre dupsko (9, 10) er tilstrækkeligt.

Visningsenheden viser også, om batteriet (19) er tilstrækkeligt opladet.

Med frembringelsen sikres en trykindikator, der er mere pålidelig end en mekanisk trykindikator, især efter lang tids brug.

fortsættes

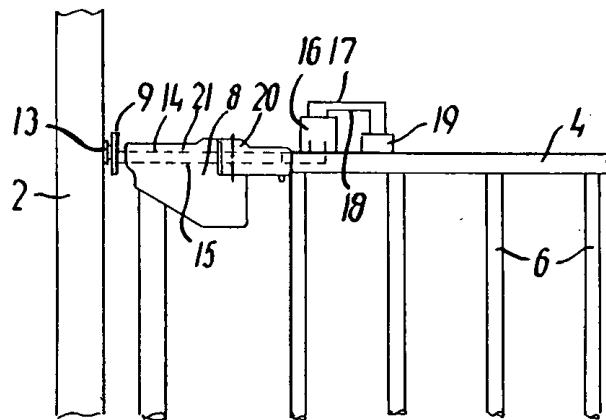


FIG.2

(19) DANMARK

(10) DK 2005 00072 U4

(12) **BRUGSMODELSKRIFT**

Patent- og
Varemærkestyrelsen

Reg. brugsmodel med prøvning

- (51) **Int.Cl.⁸:** *B 42 F 1/10 (2006.01)* *B 42 F 1/06 (2006.01)*
B 42 F 9/00 (2006.01)
- (21) **Ansøgningsnr.:** BA 2005 00072
- (22) **Indleveringsdag:** 2005-03-17
- (24) **Løbedag.:** 2005-03-17
- (41) **Alm. tilg. dato:** 2006-04-18
- (45) **Registreringsdato:** 2006-04-18
- (45) **Publiceringsdato:** 2006-04-18
- (73) **Brugsmodelindehaver:**
 Wolmar Design ApS, Allegade 23, 6240 Løgumkloster, Danmark
- (72) **Frembringer:**
 Bent Wolmar, Klokkerfaldet 26, 8210 Århus V, Danmark

- (54) **Benævnelse:**
 Klips til papir

- (57) **Sammendrag:**

Denne frembringelse angår en klips i hvilken papir, postkort og lign. kan klemmes fast i. Klipsen fastgøres til f.eks. PC-skærme, køleskabe og andre steder hvor der skal holdes styr på papir. Sædvanlig består klipsene af to rigide flader mellem hvilke der ved hjælp af en fjederspændt hængsel, kan fastklemmes papir. Det nye ved frembringelsen er at klipsen er udformet som en U-formet metalprofil i hvilken der er fastgjort en fleksibel plastlæbe med fjedervirkning. Mellem metalprofilet og plastlæben kan papiret klemmes fast.

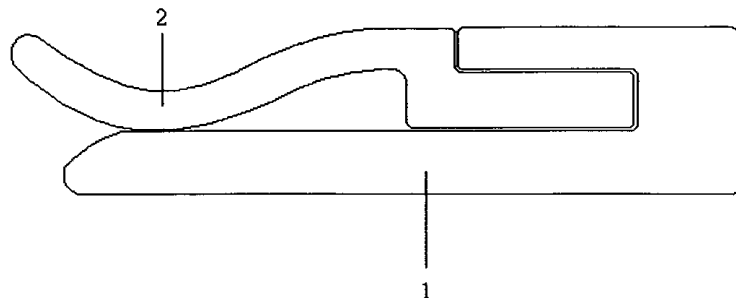


Fig. 2

(19) DANMARK

(10) DK 2005 00192 U3



(12) BRUGSMODELSKRIFT

Patent- og
Varemærkestyrelsen

(51)	Int.Cl.:	<i>E 01 C 23/12 (2006.01)</i>	<i>B 66 C 1/22 (2006.01)</i>
		<i>B 66 C 1/42 (2006.01)</i>	<i>B 66 C 3/14 (2006.01)</i>
(21)	Ansøgningsnr.:	BA 2005 00192	
(22)	Indleveringsdag:	2005-08-19	
(24)	Løbedag:	2005-08-19	
(41)	Alm. tilg. dato:	2006-04-18	
(45)	Registreringsdato:	2006-04-18	
(45)	Publiceringsdato:	2006-04-18	

(73) **Brugsmodelindehaver:**
Bo Ravnsbæk Zacho, Østermarksvej 12, Bjedstrup, 8660 Skanderborg, Danmark
Ib Kristensen, Odinsvej 18, 7200 Grindsted, Danmark

(72) **Frembringer:**
Bo Ravnsbæk Zacho, Østermarksvej 12, Bjedstrup, 8660 Skanderborg, Danmark
Ib Kristensen, Odinsvej 18, 7200 Grindsted, Danmark

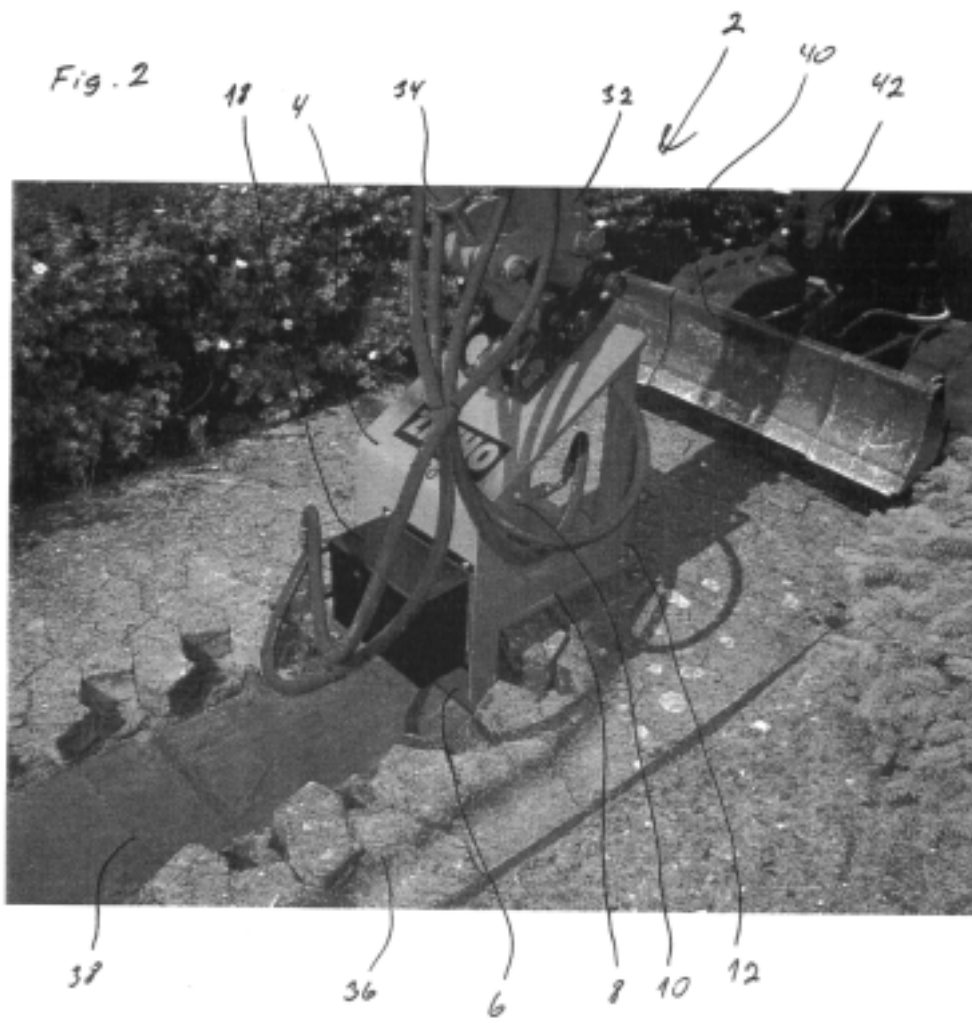
(74) **Fuldmægtig:**
Patrade A/S, Fredens Torv 3 A, 8000 Århus C, Danmark

(54) **Benævnelse:**
Apparat til optagning af fliser og/eller belægningssten

(57) **Sammendrag:**

Opfindelsens område

Apparat (2) til optagning af fliser og/eller belægningssten (36), hvilket apparatet (2) under drift er monteret på et bevægeorgan (32), der er fastgjort til et køretøj, hvilket bevægeorgan (32) omfatter aktuatorer (10) for bevægelse af bevægeorganet (32) i en eller flere retninger, hvilket apparat (2) er opbygget på en ramme (4), der har midler til fastgørelse på bevægeorganet (32). Et apparat (2), som det i indledningen beskrevet, kan udformes således, at rammen (4) kan afsluttes nedad af et blad (6), der er indrettet til at indføres under fliser eller belægningssten (36), hvor bladet (6) er forbundet med en vibrator (18), der er indrettet til at vibrere bladet (6) under indføring af dette under fliser eller belægningssten (36), hvor der over bladet (6) findes en trykplade (8), der er indrettet til at hæves og sænkes ved hjælp af en lineær aktuator (10) for fastklemning af fliser eller belægningssten (36) under optagelse og transport. Herved kan opnås, at bladet kan placeres ud for undersiden af fliser eller belægningssten, hvorefter vibratoren aktiveres og bladet føres ind under fliserne eller belægningsstenene. Fliser eller belægningssten kan herefter løftes op og afleveres ved siden af arbejdsområdet. Ved at gentage operationen i en fremadgående bevægelse kan en del af en flisebelægning tages op, mens størstedelen af flisebelægningen bliver liggende. Dette er en fordel, hvis der f.eks. under en flisebelægning skal føres nye rør eller kabler, således at en udgravning af en rende bliver nødvendig. Når udgravningen igen bliver lukket og der er tilført sand til det ønskede niveau, kan fliserne genetableres ved manuel eller maskinel lægning.



(19) DANMARK

(10) DK 2005 00226 U3



(12) BRUGSMODELSKRIFT

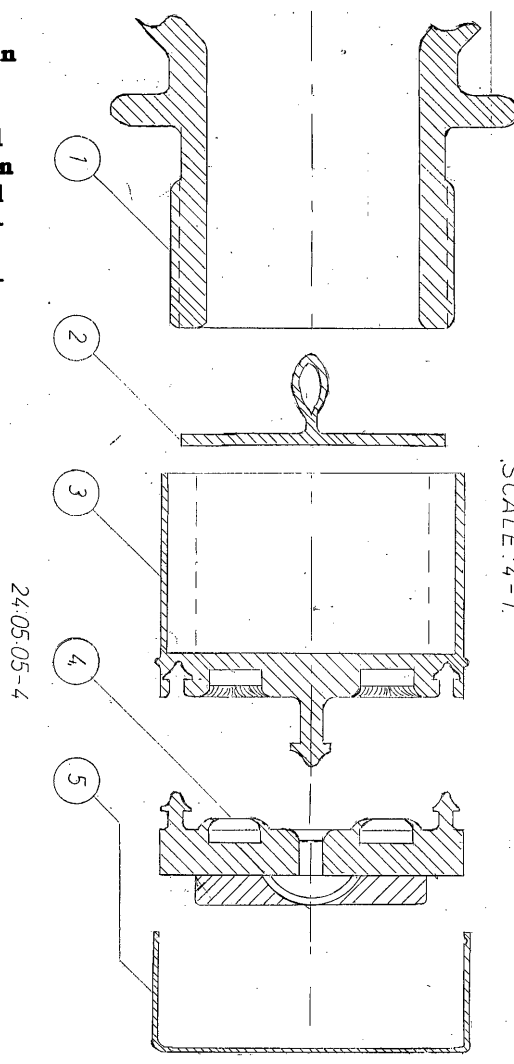
Patent- og
Varemærkestyrelsen

- (51) Int.Cl.⁸: *B 65 D 51/24 (2006.01)* *A 47 G 19/22 (2006.01)*
B 65 D 51/20 (2006.01)
- (21) Ansøgningsnr.: BA 2005 00226
- (22) Indleveringsdag: 2005-10-04
- (24) Løbedag.: 2005-10-04
- (41) Alm. tilg. dato: 2006-04-18
- (45) Registreringsdato: 2006-04-18
- (45) Publiceringsdato: 2006-04-18
- (73) Brugsmodeleindehaver:
Jørgen Mau, Marius Nielsens Alle 12, 4900 Nakskov, Danmark
- (72) Frembringer:
Jørgen Mau, Marius Nielsens Alle 12, 4900 Nakskov, Danmark

- (54) **Benævnelse:**
Skruekapsel, som kan betjenes med en hånd

- (57) **Sammendrag:**

Den angivne skrukekapsel har flere funktioner. Den kan bruges som en alm. kendt kapsel. Det nye ved denne angivne kapsel er en drejefunktion mellem (pos. 3-4), som bevirker, at man kan åbne og lukke med en hånd ved at dreje med sin tommelfinger. Man opnår også en mere sikker drikkefunktion, da man har en drikketud med en passende væskeafgang, så man kan styre luftindtag i kapslen og derved undgår nogen form for vakuum – det hele er kapslet inde med et sanitært dæksel.



(19) DANMARK

(10) DK 2005 00241 U4

(12) **BRUGSMODELSKRIFT**Patent- og
Varemærkestyrelsen

Reg. brugsmodel med prøvning

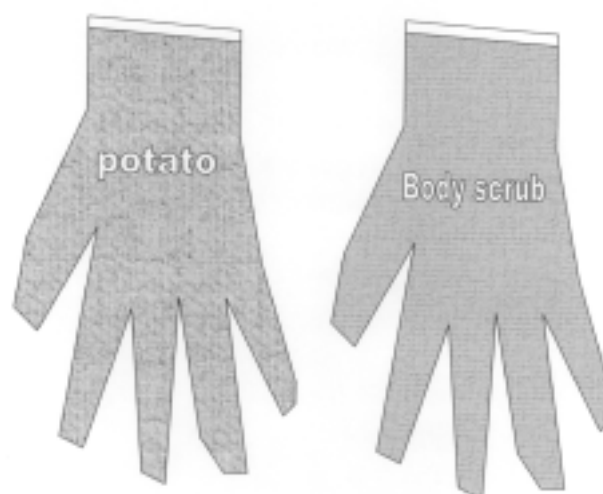
- (51) **Int.Cl.®:** *A 47 L 13/18 (2006.01)*
(21) **Ansøgningsnr.:** BA 2005 00241
(22) **Indleveringsdag:** 2005-10-20
(24) **Løbedag:** 2005-10-20
(41) **Alm. tilg. dato:** 2006-04-18
(45) **Registreringsdato:** 2006-04-18
(45) **Publiceringsdato:** 2006-04-18
- (73) **Brugsmodelindehaver:**
Fabrikators ApS, Kongshvilebakken 28, 2800 Kongens Lyngby, Danmark
- (72) **Frembringere:**
Lars Forsberg, Kongshvilebakken 28, 2800 Kongens Lyngby, Danmark
Peter Beicker Andersen, Helsingborggade 23, 2th., 2100 København Ø, Danmark

- (54) **Benævnelse:**
Skrubbehandsker til fjernelse af løstsiddende skind

- (57) **Sammendrag:**

Denne frembringelse angår et sæt skrubbehandsker til fjernelse af løstsiddende skind udført af polyethylen som via sin ruhed og elasticitet kan anvendes til afrensning af løstsiddende skind på fx. kartofler og hud og/eller aflejringer og misfarvning af porcelæn, glas m.m.

Figur 1



(19) DANMARK

(10) DK 2005 00270 U3



(12) BRUGSMODELSKRIFT

Patent- og
Varemærkestyrelsen

(51) **Int.Cl.:** C 12 M 1/107 (2006.01) B 01 D 37/00 (2006.01)
(21) **Ansøgningsnr.:** BA 2005 00270
(22) **Indleveringsdag:** 2005-11-23
(24) **Løbedag:** 2005-11-23
(41) **Alm. tilg. dato:** 2006-04-18
(45) **Registreringsdato:** 2006-04-18
(45) **Publiceringsdato:** 2006-04-18

(73) **Brugsmodeleindehaver:**
BioAce I/S, Langesøvej 2, 5230 Odense M, Danmark

(72) **Frembringer:**
Bjarne Uller, Langesøvej 2, 5230 Odense M, Danmark
Gert Bjørn Petersen, Grusgyden 84, 5450 Otterup, Danmark

(54) **Benævnelse:**
Biogenerator

(57) **Sammendrag:**

Biogeneratoren er en højeffektiv biogasgenerator og tørstofseparator.

Immobiliseringen af aktiv biologi tillader biogeneratoren at producere samme mængde biogas i 30m³ reaktovolumen som kan produceres i en 600m³ konventionel biogasreaktor.

Den ringe størrelse, den kompakte udformning hvor alle dele er påmonteret reaktorekammerne som én enhed samt de fikserede biogasbakterier gør, at biogeneratoren kan flyttes rundt efter behov.

Biogeneratoren skal ikke omrøres, og tillader således at de uomsættelige partikler i føden sedimenteres i biogeneratorens bund. Herfra transporteres det pressede, afvandede sediment ud af biogeneratoren.

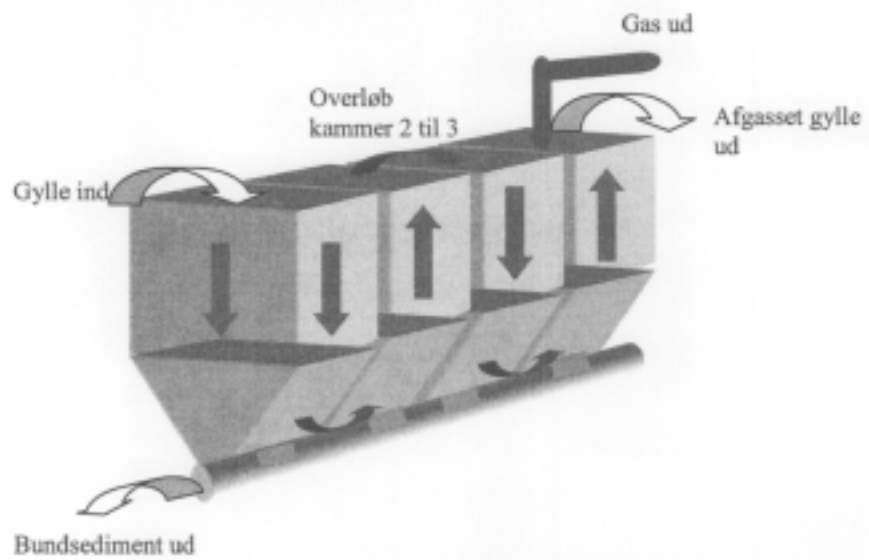
Når biogeneratoren anvendes til forgasning af husdyrgylle, vil gyllen blive opgraderet til en bedre gødningsværdi fordi bioforgasningsprocessen frigør ammoniak og andre ellers bundne næringsstoffer som planterne bagefter let kan optage ved udspreddning.

Ved bioforgasningen omdannes de fleste ildelugtende stoffer i gyllen til biogas. Den afgassede gylle lugter derfor meget mindre end ubehandlet gylle.

Biogeneratoren kan på 30m³ almindelig svinegylle yde:

- a. 100m³ biogas med mindst 65% brændbart methangas
- b. 30m³ afgasset, opgraderet, lugtforbedret gylle
- c. ca. 300 kg slam med 22% tørstof

Figur 1. Opbygning og flowretning gennem Biogeneratoren



(19) DANMARK

(10) DK 2005 00303 U3



(12) BRUGSMODELSKRIFT

Patent- og
Varemærkestyrelsen

(51) **Int.Cl.:** *B 42 B 5/10 (2006.01)*
 (21) **Ansøgningsnr.:** BA 2005 00303
 (22) **Indleveringsdag:** 2006-01-24
 (24) **Løbedag:** 2005-12-31
 (41) **Alm. tilg. dato:** 2006-04-18
 (45) **Registreringsdato:** 2006-04-18
 (45) **Publiceringsdato:** 2006-04-18

(73) **Brugsmodelindehaver:**
 Susanne Breuning, Borrebyvej 43, 2700 Brønshøj, Danmark
 Peter Lind, Ved Klosteret 10,3 th., 2100 København Ø, Danmark

(72) **Frembringer:**
 Susanne Breuning, Borrebyvej 43, 2700 Brønshøj, Danmark
 Peter Lind, Ved Klosteret 10,3 th., 2100 København Ø, Danmark

(54) **Benævnelse:**
 Undervisningsværktøj til at lære musiknoder navn og værdi

(57) **Sammendrag:**

"Nodeknækkeren" er et nyt stykke værktøj til indlæring af noder/ akkorder.

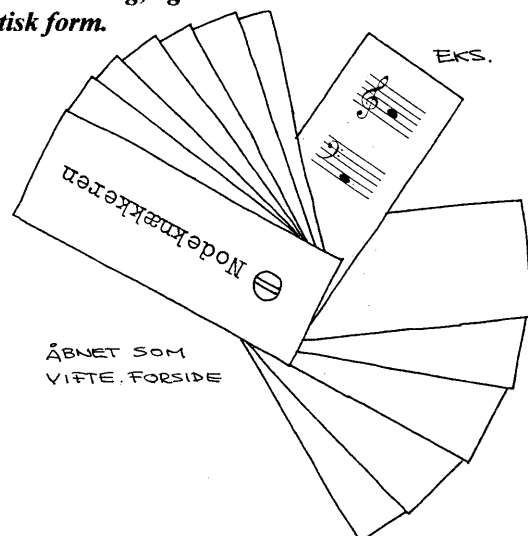
Størrelsen er 8,5 cm lang, 3 cm bred og 2 cm høj.

"Nodeknækkeren" består af ca. 68 sider af 250 gram papir, samt en for- og bagside af 2 mm fiberpap, hvor navnet er trykt på forsiden. Det hele er samlet med en protokolskrue af forkromet stål. (Tegning vedlagt)

"Nodeknækkeren" bruges på følgende måde:

Du ønsker at teste din viden om en nodes eller en akkords navn, og finder nu noden eller akkorden ved at holde "Nodeknækkeren" i én hånd og bladre viften igennem, indtil du finder pågældende node/akkord. Når du har givet dit bud på, hvilken node/akkord dette er, kan du finde svaret på bagsiden.

Det nye består i at bruge dette viftesystem i sammenhæng med nodeindlæring, og at nodesystemet på denne måde præsenteres i en meget lille og praktisk form.



(19) DANMARK

(10) DK 2006 00017 U3



(12) BRUGSMODELSKRIFT

Patent- og
Varemærkestyrelsen

(51)	Int.Cl.:	G 09 F 3/04 (2006.01)	G 09 F 3/14 (2006.01)
(21)	Ansøgningsnr.:	BA 2006 00017	
(22)	Indleveringsdag:	2006-01-11	
(24)	Løbedag:	2006-01-11	
(41)	Alm. tilg. dato:	2006-04-18	
(45)	Registreringsdato:	2006-04-18	
(45)	Publiceringsdato:	2006-04-18	

(73) **Brugsmodelindehaver:**
Iwan Arne Axel Rasmussen, Skærager 9, 2620 Albertslund, Danmark

(72) **Frembringer:**
Iwan Arne Axel Rasmussen, Skærager 9, 2620 Albertslund, Danmark

(54) **Benævnelse:**
Brik til markering af flaskes indhold

(57) **Sammendrag:**
Frembringelsen er en brik forsynet med et hul, så den kan hænges på en flaskehals. Brikken er forsynet med information om flaskens indhold.

Brug af brikker gør det enkelt at finde en flaske med et bestemt indhold fx i en reol og eliminerer derved problemet med at finde frem til en bestemt flaske imellem andre, lignende flasker.

Med tydelig angivelse af data om en flaskes indhold kan brikken bringe orden i en flaskereol eller andet lager.

Brikken kan udføres i forskellige materialer og i forskellige farver, og den kan udstyres med påtrykte data eller udføres på en sådan måde, at den kan forsynes med labels med trykte eller håndskrevne data eller med elektronisk læsbare data.

Brikken er ny ved, at den på forskellige måder kan udstyres med data om en flaskes indhold, og ved, at den kan hænges på en flaskes hals, hvad enten flasken står op eller ligger ned.

fortsættes

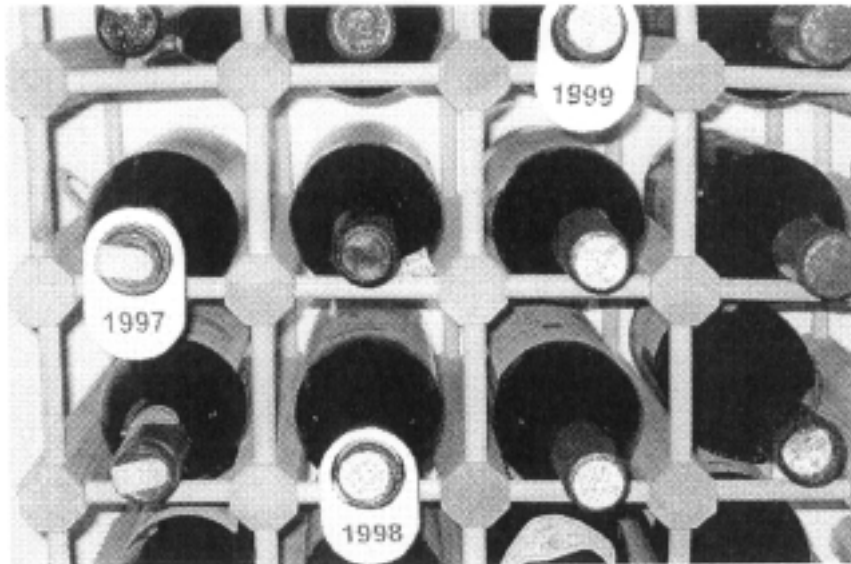


Fig. 3

(19) DANMARK

(10) DK 2006 00020 U3



(12) BRUGSMODELSKRIFT

Patent- og
Varemærkestyrelsen

(51)	Int.Cl.®:	B 66 F 5/04 (2006.01)	B 25 H 1/00 (2006.01)
(21)	Ansøgningsnr.:	BA 2006 00020	
(22)	Indleveringsdag:	2006-01-16	
(24)	Løbedag:	2006-01-16	
(41)	Alm. tilg. dato:	2006-04-18	
(45)	Registreringsdato:	2006-04-18	
(45)	Publiceringsdato:	2006-04-18	

(73) **Brugsmodeleindehaver:**
Varny Laursen, Strandhusevej 43, 7130 Juelsminde, Danmark

(72) **Frembringer:**
Varny Laursen, Strandhusevej 43, 7130 Juelsminde, Danmark

(54) **Benævnelse:**
Aftapningsbakke til gearkasseløfter

(57) **Sammendrag:**

Ved at anvende en gearkasseløfter af mærket Compac model nr. TJ325 og TJ525, kan man med et aftapningssæt, bestående af bakkeholder og væskebakke, nemt og hurtigt aftappe væsker fra under køretøjer. Herved opnås en fordel ergonomisk ved en bedre arbejdsstilling under aftapning og en miljørigtig behandling af aftappede væsker, ved anvendelse af flere aftapningsbakker, mærket med væsketype. Endelig frigøres tidforbrug for brugeren ved at denne frit at kunne bevæge sig væk fra aftømningsstedet, under aftømning for at løse andre arbejdsopgaver.



(19) DANMARK

(10) DK 2006 00029 U3



(12) BRUGSMODELSKRIFT

Patent- og
Varemærkestyrelsen

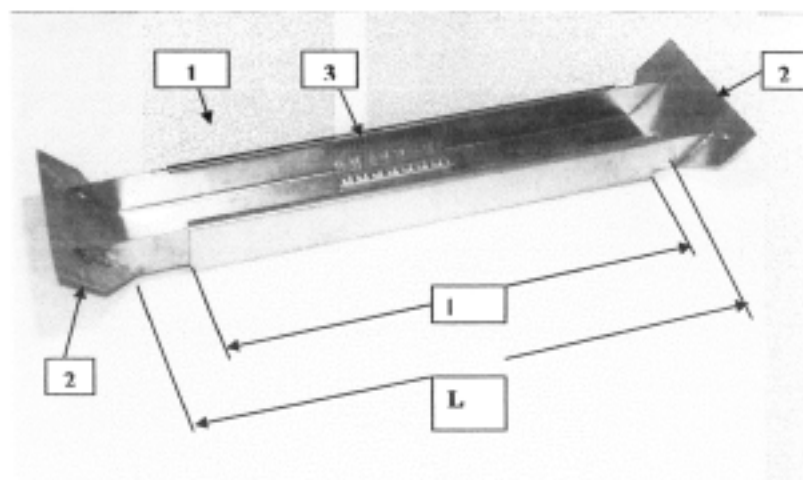
- (51) **Int.Cl.:** *E 04 C 3/04 (2006.01)* *E 04 C 3/06 (2006.01)*
E 04 G 21/26 (2006.01)
- (21) **Ansøgningsnr.:** BA 2006 00029
- (22) **Indleveringsdag:** 2006-01-25
- (24) **Løbedag:** 2006-01-25
- (41) **Alm. tilg. dato:** 2006-04-18
- (45) **Registreringsdato:** 2006-04-18
- (45) **Publiceringsdato:** 2006-04-18
- (73) **Brugsmodelindehaver:**
 Jesper Skovborg Nissen, Skanderborgvej 3, 1. th, 8000 Århus C, Danmark
 Frederik Sandvad, Østerbyvej 22, Nim, 8740 Brædstrup, Danmark
- (72) **Frembringer:**
 Jesper Skovborg Nissen, Skanderborgvej 3, 1. th, 8000 Århus C, Danmark
 Frederik Sandvad, Østerbyvej 22, Nim, 8740 Brædstrup, Danmark

- (54) **Benævnelse:**
 Justerbar støtte til nedhængende vægge

- (57) **Sammendrag:**

Denne opfindelse angår en støtte til befæstelse af nedhængende vægge til loft. Det nye ved opfindelsen udgøres af, at støtten består af et midterstykke afskåret på længde efter behov, og af endestykker, der kan glide i midterstykket, indtil støttens længde er afpasset under opretning af den nedhængende væg, og midterstykke og endestykker er fikseret i forhold til hinanden ved fiksertang eller skruer.

Figur 1



(19) DANMARK

(10) DK 2006 00030 U3



(12) BRUGSMODELSKRIFT

Patent- og
Varemærkestyrelsen

(51) **Int.Cl.:** *A 63 B 69/00 (2006.01)*
(21) **Ansøgningsnr.:** BA 2006 00030
(22) **Indleveringsdag:** 2006-01-26
(24) **Løbedag:** 2006-01-26
(41) **Alm. tilg. dato:** 2006-04-18
(45) **Registreringsdato:** 2006-04-18
(45) **Publiceringsdato:** 2006-04-18

(73) **Brugsmodelindehaver:**
PE Redskaber A/S, Folevej 47, Fole, 6510 Gram, Danmark

(72) **Frembringer:**
Palle Yde, Degnemarken 8, 5750 Ringe, Danmark

(74) **Fuldmægtig:**
Patrade A/S, Fredens Torv 3 A, 8000 Århus C, Danmark

(54) **Benævnelse:**
Klatrevæg

(57) **Sammendrag:**

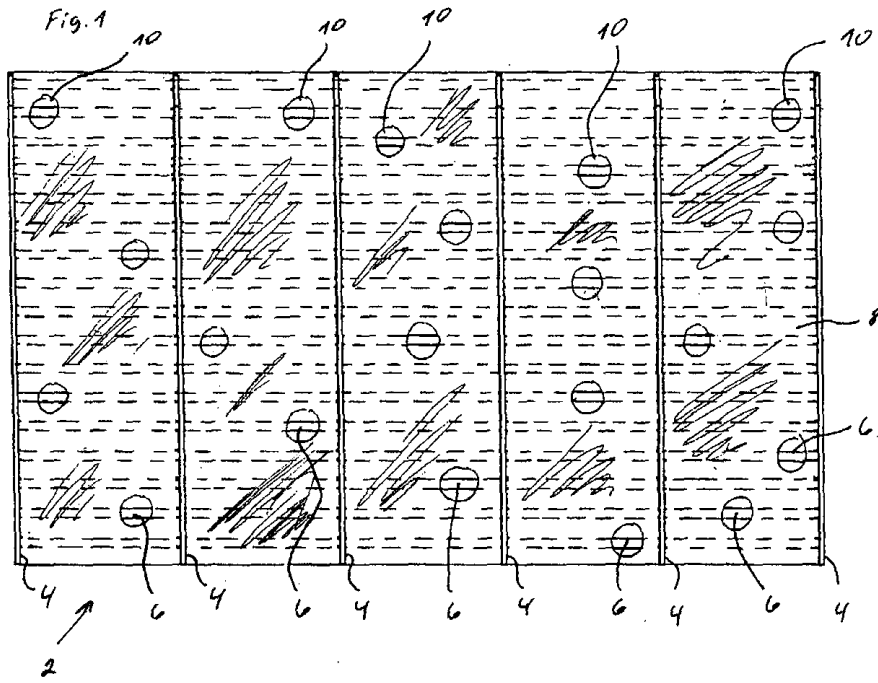
Den foreliggende frembringelse angår en klatrevæg, hvorpå man kan opnå træning i at klatre, og hvor klatrevæggen er udformet med greb eller støttepunkter til hænder og fødder.

Det er frembringelsens formål ved hjælp af enkle midler at omdanne en normal ribbe til en klatrevæg.

Dette formål kan opnås, hvis klatrevæggen dannes af en ribbe, som består af vertikale sektioner, hvorimellem ribbelister forløber, og hvor ribben er dækket af en presenning, som har huller til dannelse af greb eller støttepunkter på ribbelisterne, og hvor presenningen er fastgjort til ribben.

Herved opnås det, at man med enkle midler kan omdanne ribben, som måske dækker en eller flere sider i en gymnastiksal, til klatrevægge. Det er således ikke nødvendigt at ombygge selve ribben, man skal blot anskaffe en dertil egnet presenning, så kan ribben omdannes til klatrevæg meget hurtigt og uden større omkostninger. Hvis presenningen er lige så simpel at fjerne som den er at montere, kan ribben hurtigt omdannes til almindelig ribbe igen.

fortsættes



(19) DANMARK

(10) DK 2006 00035 U3



(12) BRUGSMODELSKRIFT

Patent- og
Varemærkestyrelsen

(51) **Int.Cl.:** *A 23 P 1/08 (2006.01)* *A 23 K 1/00 (2006.01)*
A 23 K 1/18 (2006.01)

(21) **Ansøgningsnr.:** BA 2006 00035

(22) **Indleveringsdag:** 2006-01-28

(24) **Løbedag:** 2006-01-28

(41) **Alm. tilg. dato:** 2006-04-18

(45) **Registreringsdato:** 2006-04-18

(45) **Publiceringsdato:** 2006-04-18

(73) **Brugsmodelindehaver:**
HJ. Heinz Company, P.O. Box 57, Pittsburg, Pennsylvania 15230-0057, USA

(72) **Frembringer:**
Donald Barnvos, 515 Amber Drive, Huntington Beach, CA 92648, USA
Steven Bautista, 4142 E. Mendez Street, 131, Long Beach, CA 90815, USA
Lawrence Hawley, 16941 Bedford Lane, Huntington Beach, CA 92649, USA
Bill Keehn, 124 Main Street, Perry, KS 66073, USA
Bruno Letinich, 1243 Elberon Avenue, San Pedro, CA 90732, USA
Jeffrey Rabe, 9631 Landfall Drive, Huntington Beach, CA 92646, USA
Richard J. Rothamel, USX Tower 600 Grant Street, 7th Floor, Pittsburgh, Pennsylvania 15219, USA
Davor Uravic, 2106 Meyler Street, San Pedro, CA 90731, USA

(74) **Fuldmægtig:**
Patrade A/S, Fredens Torv 3 A, 8000 Århus C, Danmark

(54) **Benævnelse:**
Fyldt spiseligt produkt og system til fremstilling af et spiseligt produkt

(57) **Sammendrag:**
Et spiseligt produkt ifølge den foreliggende opfindelse indebærer en spiselig indre komponent, der er lavet af et første materiale, og en spiselig ydre dækkomponent, som i det væsentlige helt indkapsler den spiselige indre komponent. I en udførelse af opfindelsen er den indre komponent en hårkuglebehandling for katte og den ydre komponent er et dejliggende materiale. Et system til fremstilling af spiseligt produkt omfatter første og andre materialekilder for respektive materialer samt en strengpresse til kontinuerlig co-ekstrudering af det første spiselige materiale og det anden materialekilde til fremstilling af et forlænget reb af spiseligt produkt. Et indfalsapparat modtager det ekstruderede reb fra strengpressen for at false og skille rebet til enkelte spiseprodukter.

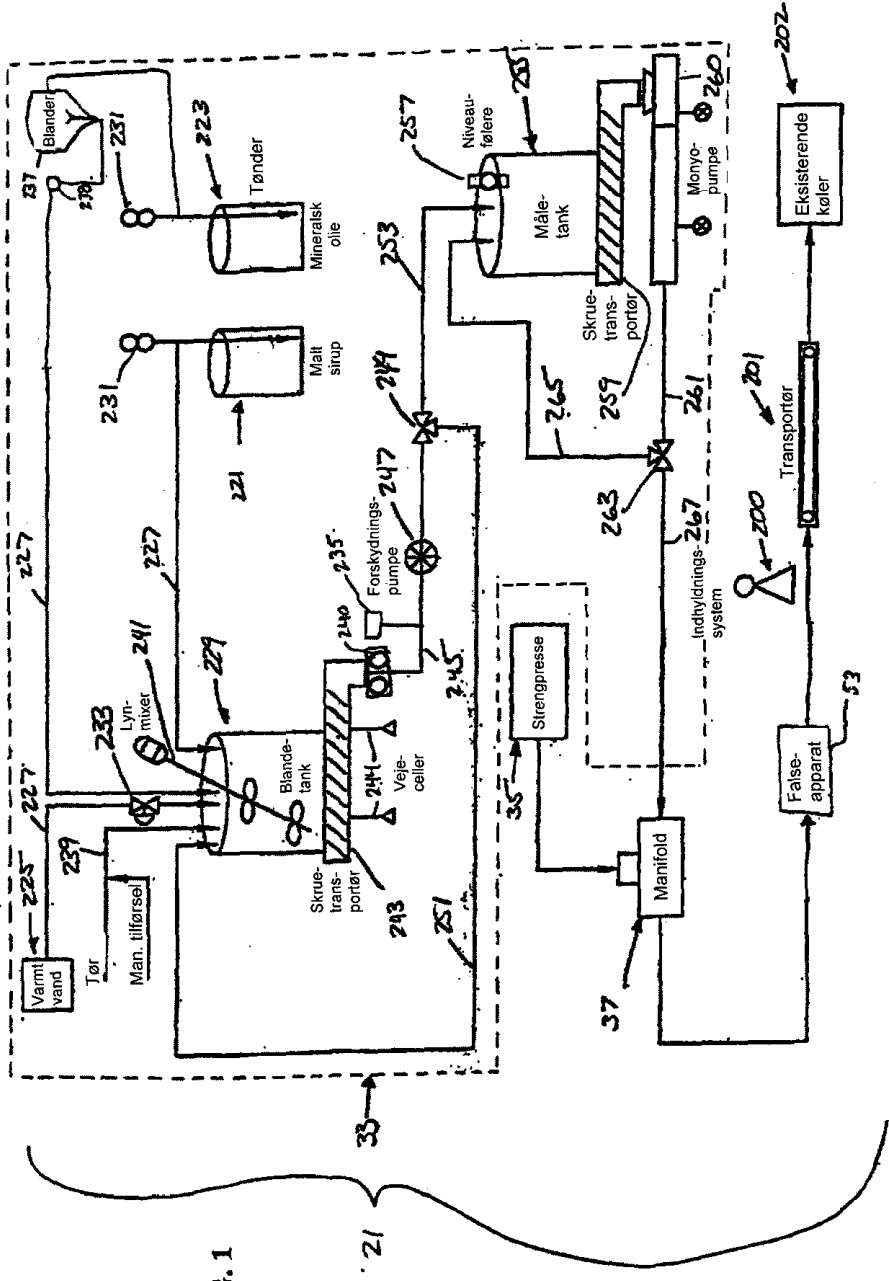


FIG. 1

(19) DANMARK

(10) DK 2006 00036 U3



(12) BRUGSMODELSKRIFT

Patent- og
Varemærkestyrelsen

-
- | | | | |
|------|---------------------------|------------------------------|------------------------------|
| (51) | Int.Cl.®: | <i>B 65 D 1/32 (2006.01)</i> | <i>B 65 D 1/02 (2006.01)</i> |
| (21) | Ansøgningsnr.: | BA 2006 00036 | |
| (22) | Indleveringsdag: | 2006-01-31 | |
| (24) | Løbedag: | 2006-01-31 | |
| (41) | Alm. tilg. dato: | 2006-04-18 | |
| (45) | Registreringsdato: | 2006-04-18 | |
| (45) | Publiceringsdato: | 2006-04-18 | |
- (73) **Brugsmodeleindehaver:**
Hove ApS, Vallensbækvej 31, 2605 Brøndby, Danmark
- (72) **Frembringer:**
Thomas Hove, c/o Hove ApS, Vallensbækvej 31, 2605 Brøndby, Danmark
- (74) **Fuldmægtig:**
Larsen & Birkeholm A/S Skandinavisk Patentbureau, Banegårdspladsen 1, 1570 København V, Danmark

-
- (54) **Benævnelse:**
Emballagebeholder

- (57) **Sammendrag:**
Ved ifølge frembringelsen at udforme en emballagebeholder (1) til påfyldning med flydende materiale med en bælgformet væg (2, 6) og en fleksibel bund (3) vil emballagen foldes sammen i takt med, at materialet bliver suget ud.

Herved sikres, at der ikke slipper luft ind, og at der ikke dannes luftlommer i materialet, ligesom bunden sikrer, at beholderen bliver fuldstændig tømt.

fortsættes

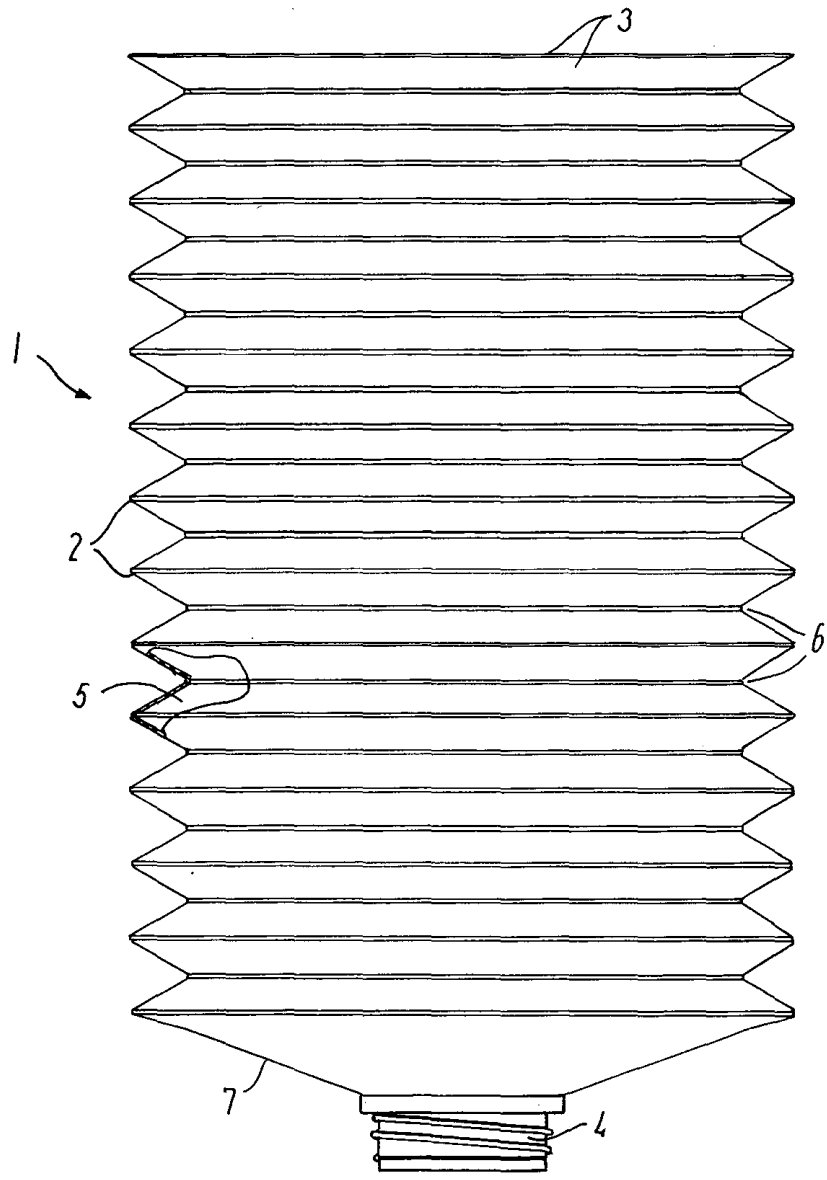


FIG. 1

(19) DANMARK

(10) DK 2006 00052 U3



(12) BRUGSMODELSKRIFT

Patent- og
Varemærkestyrelsen

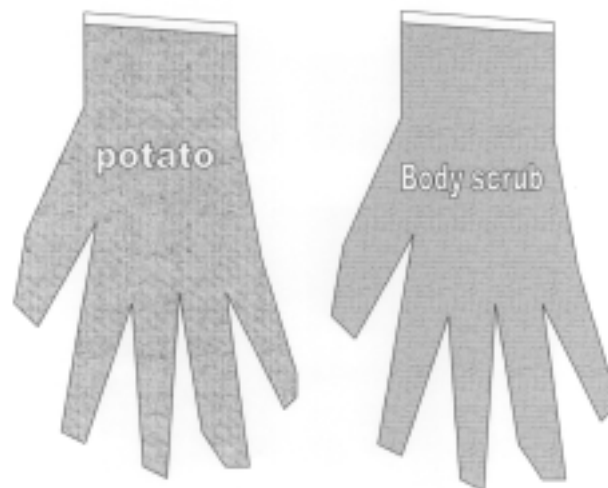
- (51) **Int.Cl.:** *A 47 L 13/10 (2006.01)* *A 47 L 13/18 (2006.01)*
A 47 L 13/19 (2006.01)
- (21) **Ansøgningsnr.:** BA 2006 00052
- (22) **Indleveringsdag:** 2006-02-17
- (24) **Løbedag:** 2006-02-17
- (41) **Alm. tilg. dato:** 2006-04-18
- (45) **Registreringsdato:** 2006-04-18
- (45) **Publiceringsdato:** 2006-04-18
- (30) **Prioritetsoplysninger:**
2005-10-20 DK BA 2005 00241
- (73) **Brugsmodelindehaver:**
Fabrikators ApS, Kongshvilebakken 28, 2800 Kongens Lyngby, Danmark
- (72) **Frembringer:**
Lars Forsberg, Kongshvilebakken 28, 2800 Kongens Lyngby, Danmark

- (54) **Benævnelse:**
Skrubbehandsker til fjernelse af løst siddende skind

(57) **Sammendrag:**

Denne frembringelse angår et sæt skrubbehandsker til fjernelse af løstsiddende skind udført af elastisk plastmateriale som via sin ruhed og elasticitet kan anvendes til afrensning af løstsiddende skind på fx. kartofler og hud og/eller aflejringer og misfarvning af porcelæn, glas m.m.

Figur 1



(19) DANMARK

(10) DK 2006 00057 U3



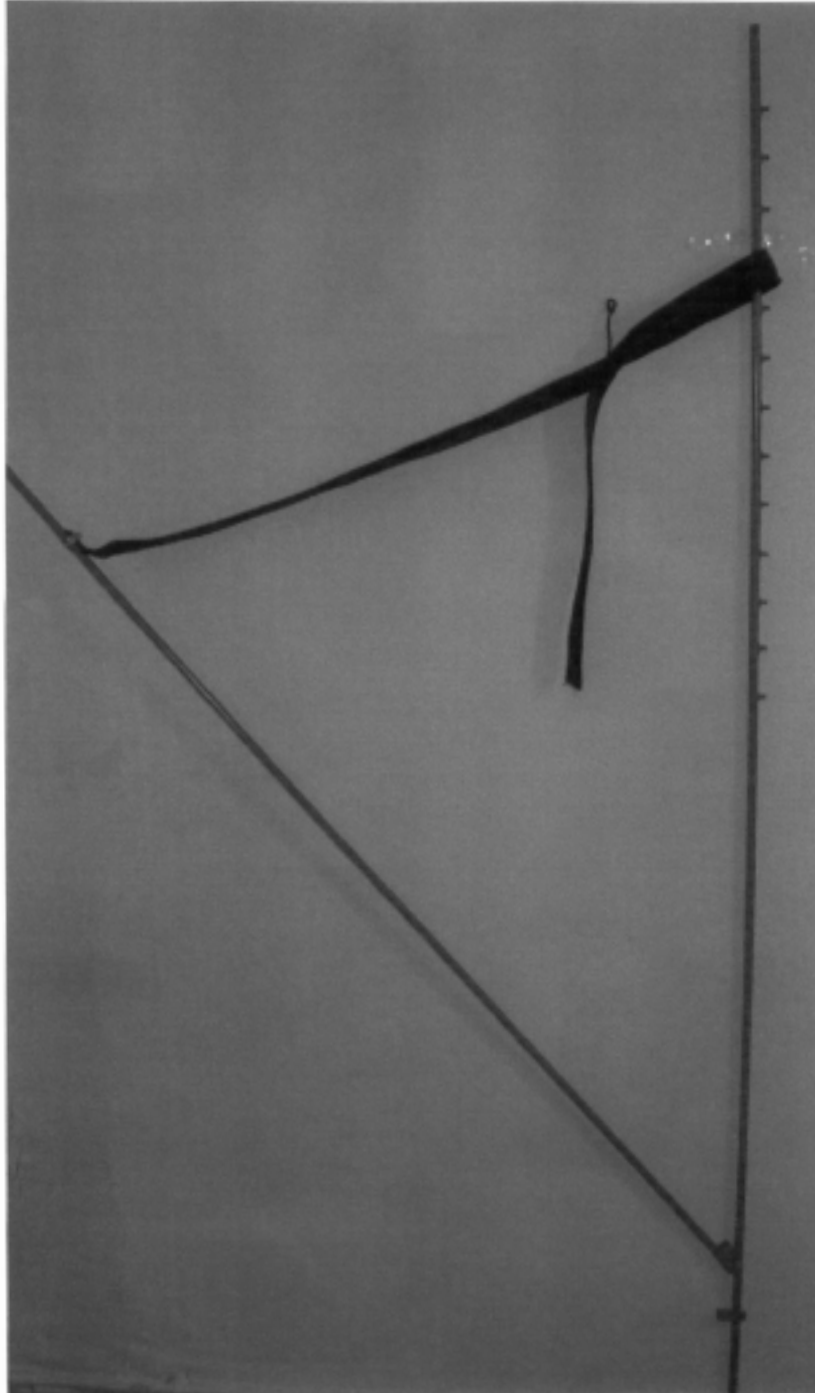
(12) BRUGSMODELSKRIFT

Patent- og
Varemærkestyrelsen

-
- (51) **Int.Cl.:** *F 41 A 23/00 (2006.01)* *F 41 A 25/00 (2006.01)*
F 41 A 27/00 (2006.01)
- (21) **Ansøgningsnr.:** BA 2006 00057
- (22) **Indleveringsdag:** 2006-02-23
- (24) **Løbedag.:** 2006-02-23
- (41) **Alm. tilg. dato:** 2006-04-18
- (45) **Registreringsdato:** 2006-04-18
- (45) **Publiceringsdato:** 2006-04-18
- (73) **Brugsmodelindehaver:**
Knud Poulsen, Ringsøvej 32, 8550 Ryomgård, Danmark
- (72) **Frembringer:**
Knud Poulsen, Ringsøvej 32, 8550 Ryomgård, Danmark
-

- (54) **Benævnelse:**
Skydestok med albuestøtte

- (57) **Sammendrag:**
- Skydestok med albuestøtte til præcisionsskydning med riffel, bestående af skydestokken og en albuestøttestok, fastholdt med knæled og justerbar ved rem, fastholdt i jorden med jordspyd, finindstillelig ved brug af modstandspunkter og individuelle remlængder.



Figur 1 Skydestok med albuestøttestok

(19) DANMARK

(10) DK 2006 00066 U3



(12) BRUGSMODELSKRIFT

Patent- og
Varemærkestyrelsen

(51)	Int.Cl.:	<i>E 04 B 1/04 (2006.01)</i>	<i>E 04 B 5/02 (2006.01)</i>
(21)	Ansøgningsnr.:	BA 2006 00066	
(22)	Indleveringsdag:	2006-03-07	
(24)	Løbedag:	2006-03-07	
(41)	Alm. tilg. dato:	2006-04-18	
(45)	Registreringsdato:	2006-04-18	
(45)	Publiceringsdato:	2006-04-18	

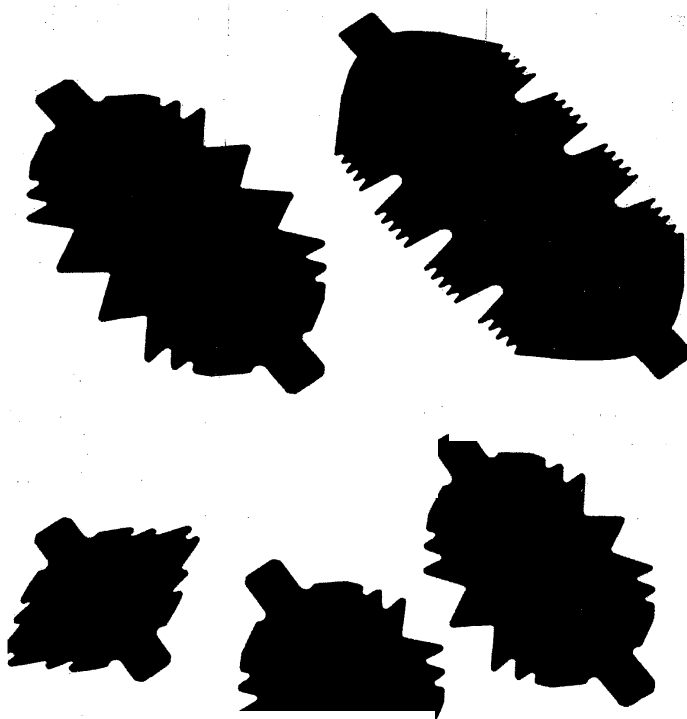
(73) **Brugsmodelindehaver:**
Jan Linnebjerg, Blytsvej 5, 2000 Frederiksberg, Danmark

(72) **Frembringer:**
Jan Linnebjerg, Blytsvej 5, 2000 Frederiksberg, Danmark

(54) **Benævnelse:**
Dæksel til huller i betonelementer

(57) **Sammendrag:**

Et dæksel med en diameter fra 100 mm til 300 mm ^{med} en endeprop med gribetænder og huller i dækslets kant, som ikke bliver deformeret ved fremstillingen af betonelementerne. De sprøjtestøbte gribetænder på dækslet stabiliserer dækslet så dette ikke forskubbes ind i betonelementet, og de udstandsede huller i dækslets kant sørger for at overskydende vand kan komme ud.



(19) DANMARK

(10) DK 2006 00073 U3



(12) BRUGSMODELSKRIFT

Patent- og
Varemærkestyrelsen

- (51) **Int.Cl.⁸:** *A 47 L 17/06 (2006.01)*
 (21) **Ansøgningsnr.:** BA 2006 00073
 (22) **Indleveringsdag:** 2006-03-14
 (24) **Løbedag.:** 1999-11-19
 (41) **Alm. tilg. dato:** 2006-03-14
 (45) **Registreringsdato:** 2006-04-18
 (45) **Publiceringsdato:** 2006-04-18
- (67) **Reg. er en forgrening fra DK pat. ans. nr:**
 PA 1999 01663
- (73) **Brugsmodelindehaver:**
 Michael Poul Nielsen, Peder Skrams Gade 59, 3. th., 9000 Aalborg, Danmark
- (72) **Frembringer:**
 Michael Poul Nielsen, Peder Skrams Gade 59, 3. th., 9000 Aalborg, Danmark
- (74) **Fuldmægtig:**
 Larsen & Birkeholm A/S Skandinavisk Patentbureau, Banegårdspladsen 1, 1570 København V, Danmark

- (54) **Benævnelse:**
 Skraber til rensning af især køkkenvaske og lignende

- (57) **Sammendrag:**
 Skraber (1) til rensning af vaske og lignende for affald, hvilken skraber (1) omfatter en bunddel (2) med et antal huller (3), som er placeret mindst langs bunddelens (2) ene første langside (4). Den anden langside (5) beliggende i det væsentlige over for den første langside (4) er ikke forsynet med huller, og et område (6), der strækker sig fra den anden langside (5) hen imod den første langside (4), udgør en væskeuigennemtrængelig flade. Skraberens (1) er formet i stift materiale, og hullerne (3) er placeret i et sammenhængende område svarende til højst 50% af skraberens (1) fladeudstrækning.

Herved opnås en skraber, hvor det på enkel vis er muligt at foretage en afrensning af vaske, fortrinsvis køkkenvaske, ved en enkel, fejende bevægelse med skraberens, og uden at der sker en tilsmudsning af hånden, samt hvor det tillige er muligt at håndtere store mængder affald, uden risiko for at skraberens knæker/bryder sammen.

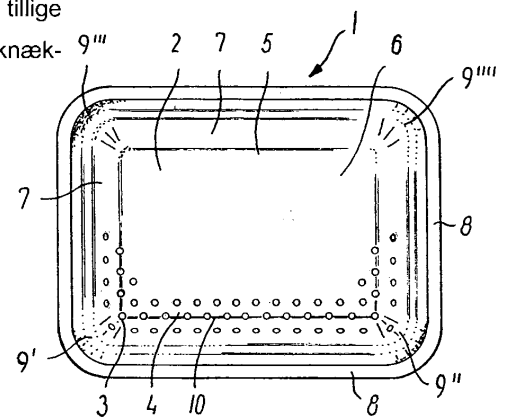


FIG. 1A

**ÆNDREDE
BRUGSMODELREGISTRERINGER**

(19) DANMARK

(10) DK 2004 00106 Y6



(12) BRUGSMODELSKRIFT

Patent- og
Varemærkestyrelsen

Ændret reg. brugsmodel med prøvning

(51)	Int.Cl.®:	A 22 C 29/04 (2006.01)	A 22 C 29/00 (2006.01)
(21)	Ansøgningsnr.:	BA 2004 00106	
(22)	Indleveringsdag:	2004-03-25	
(24)	Løbedag.:	2001-05-25	
(41)	Alm. tilg. dato:	2004-03-25	
(45)	Registreringsdato:	2004-06-11	
(45)	Publiceringsdato:	2006-04-18	

(67) **Reg. er en forgrening fra europæisk pat. ans. nr.:**
01201978.2

(73) **Brugsmodelindehaver:**
Vilsund Muslinge Industri A/S, Food Parken 1, 7900 Nykøbing M, Danmark

(72) **Frembringer:**
Poul Kærgaard, Gærupør 5, 7752 Snedsted, Danmark

(74) **Fuldmægtig:**
Patentgruppen ApS, Arosgården, Åboulevarden 31, 8000 Århus C, Danmark

(54) **Benævnelse:**
Apparat til sortering af skaldyr

(57) **Sammendrag:**

Opfindelsen vedrører et apparat til sortering af skaldyr omfattende

- en hældende overflade 2a,
- midler til tilføring af skaldyr til den hældende overflade,
- midler til at udøve en kraft på skaldyrene på den nævnte overflade 2a i en i det mindste delvis opad hældende retning og i det mindste delvist parallelt med den hældende overflade, og
- midler 5 og 28 til opsamling af skaldyr, der forlader den nævnte overflade ved eller nær ved en øvre ende og ved eller nær ved en nedre ende af overfladen.

Herved vil skaldyr, der adskiller sig fra hinanden ved et eller flere karakteristika såsom art, størrelse, form, vægt og/eller andre karakteristika, opføre sig forskelligt på den skrånende overflade på grund af indflydelsen fra den kraft, der udøves på skaldyrene, hvorved der vil blive udført en separering af skaldyrene i forhold til de forskellige karakteristika.

fortsættes

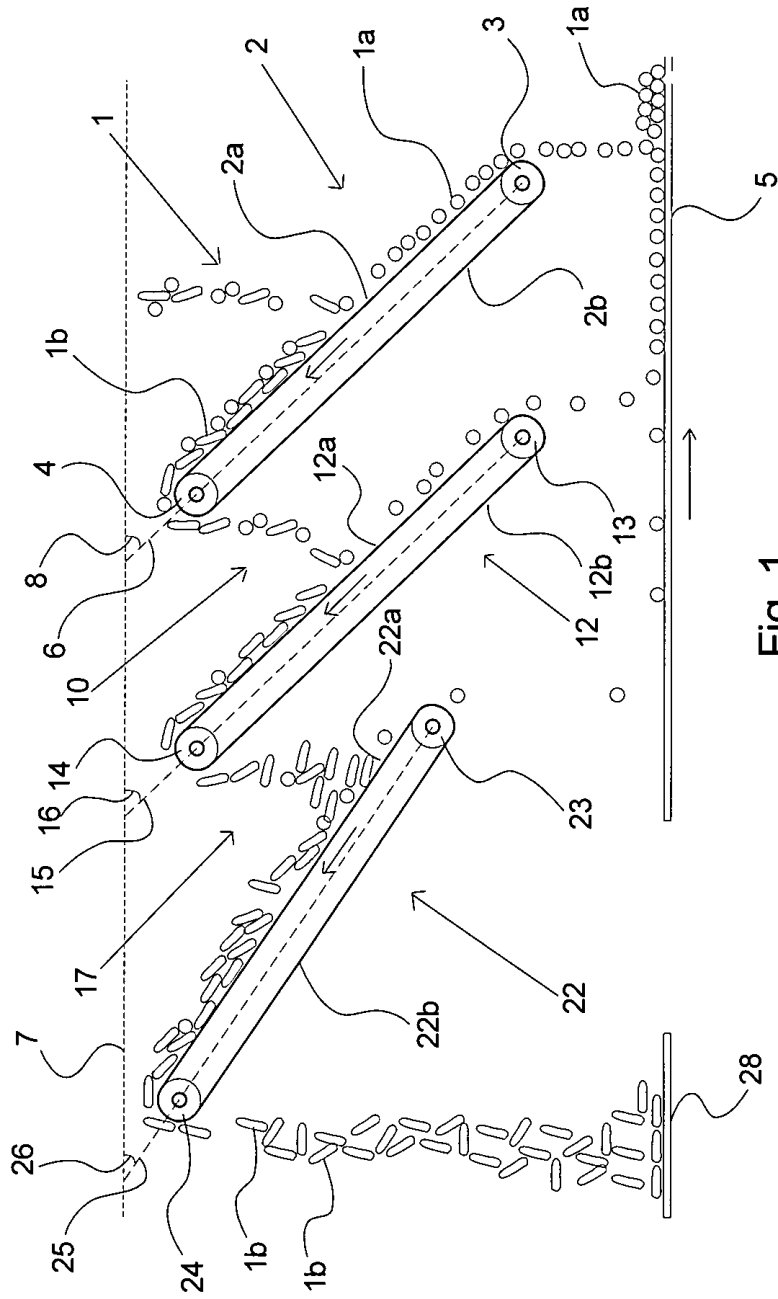


Fig. 1

Liste over registrerede brugsmodeller, hvori der er anmodet om prøvning eller udslettelse. Listen er i publiceringsnummerorden. Afgørelserne vil blive publiceret, når de foreligger.

Anmodning om prøvning

- (51) **Int.Cl.⁶:** B 23 B 49/02
(10) **Publicerings nr:** DK 1998 00426 U3
(21) **Ansøgningsnr:** BA 1998 00426
(22) **Indleveringsdag:** 1998-11-12
(45) **Registreringsdato:** 1999-02-12
- (73) **Indehaver:**
Jesper Balle, Peter Bangs Vej 152, 3. th., 2000 Frederiksberg, Danmark

Anmodning fremsat af:

Akrobat (Dawson A/S), c/o Postboks 158, 1005 København K, Soldalen 29 , , 2100 København Ø, Danmark

- (54) **Benævnelse:**
Boreskabelon
-

Anmodning om udslettelse

- (51) **Int.Cl.⁷:** E 04 B 2/30
E 04 B 1/41
E 04 B 2/44
F 16 B 5/00
- (10) **Publicerings nr:** DK 2000 00168 U4
(21) **Ansøgningsnr:** BA 2000 00168
(22) **Indleveringsdag:** 2000-05-11
(45) **Registreringsdato:** 2001-09-14
- (73) **Indehaver:**
Midtjydsk Murbinderfabrik A/S, Fabrikvej 22, Mønsted, 8800 Viborg, Danmark

Anmodning fremsat af:

A/S Randers Tegl, Mineralvej 4, 9220 Aalborg Øst, Danmark

- (54) **Benævnelse:**
Murbinder af tråd
-

Liste over registrerede brugsmodeller, som er opretholdt i uændret form efter anmodning om prøvning eller udslettelse. Listen er i publiceringsnummerorden.

Opretholdt i uændret form efter anmodning om udslettelse.

- (51) **Int.Cl.7:** B 60 P 3/025
F 24 C 3/14
- (10) **Publicerings nr:** DK 2002 00121 U3
- (21) **Ansøgningsnr:** BA 2002 00121
- (22) **Indleveringsdag:** 2002-04-27
- (45) **Registreringsdato:** 2002-05-24
- (73) **Indehaver:**
Multi Trans A/S, Langelinie Alle 27 B, 2100 København Ø, Danmark
- Anmodning fremsat af:**
AC Trafik A/S, Ryttermarken 13, 3520 Farum, Danmark
- (54) **Benævnelse:**
Mobil Gasovn
-

Fornyelse af brugsmodeller

Fornyelse af registreringer foretaget i medfør af lov nr.
130 af 26. februar 1992.

(10) Publ.nr.	Gyldig til	(10) Publ.nr.	Gyldig til
DK 2000 00090	2010-03-13		
DK 2000 00093	2010-03-14		
DK 2000 00111	2010-03-29		
DK 2000 00133	2010-04-11		
DK 2002 00271	2008-09-13		
DK 2002 00279	2008-09-24		
DK 2002 00305	2008-10-04		
DK 2003 00021	2009-01-17		
DK 2003 00055	2009-02-19		
DK 2003 00080	2009-03-12		
DK 2003 00084	2009-03-13		
DK 2003 00102	2009-03-21		
DK 2003 00104	2009-03-25		
DK 2003 00108	2009-03-29		
DK 2003 00110	2009-04-02		
DK 2003 00141	2009-05-13		
DK 2006 00073	2009-11-19		
DK 2006 00073	2009-11-19		

Navneregister

Indehaver/Frembringer	I/F	Klasse	Publ. type	Publ. nr.
ANDERSEN, JESPER	F	E 06 B 9/04	U4	DK 2004 00328
ANDERSEN, PETER BEICKER	F	A 47 L 13/18	U4	DK 2005 00241
ASKFELT, LARS	F	E 04 F 15/12	W	DK 2005 00282
BABY DAN A/S	I	E 06 B 9/04	U4	DK 2004 00328
BARNVOS, DONALD	F	A 23 P 1/08	U3	DK 2006 00035
BAUTISTA, STEVEN	F	A 23 P 1/08	U3	DK 2006 00035
BIOACE I/S	I	C 12 M 1/107	U3	DK 2005 00270
BREUNING, SUSANNE	F	B 42 B 5/10	U3	DK 2005 00303
BREUNING, SUSANNE	I	B 42 B 5/10	U3	DK 2005 00303
FABRIKATORS APS	I	A 47 L 13/10	U3	DK 2006 00052
FABRIKATORS APS	I	A 47 L 13/18	U4	DK 2005 00241
FORSBERG, LARS	F	A 47 L 13/10	U3	DK 2006 00052
FORSBERG, LARS	F	A 47 L 13/18	U4	DK 2005 00241
GN NETCOM A/S	I	H 01 H 25/06	U3	DK 2004 00325
HAWLEY, LAWRENCE	F	A 23 P 1/08	U3	DK 2006 00035
HJ. HEINZ COMPANY	I	A 23 P 1/08	U3	DK 2006 00035
HOLMGAARD, EIGILD	F	B 60 R 11/06	U3	DK 2004 00324
HOLMGAARD, EIGILD	I	B 60 R 11/06	U3	DK 2004 00324
HOVE APS	I	B 65 D 1/32	U3	DK 2006 00036
HOVE, THOMAS	F	B 65 D 1/32	U3	DK 2006 00036
KAMSTRUP A/S	I	H 01 Q 1/38	W	DK 2006 00055
KEEHN, BILL	F	A 23 P 1/08	U3	DK 2006 00035
KRISTENSEN, IB	F	E 01 C 23/12	U3	DK 2005 00192
KRISTENSEN, IB	I	E 01 C 23/12	U3	DK 2005 00192
KÆRGAARD, POUL	F	A 22 C 29/04	Y6	DK 2004 00106
LAURSEN, VARNY	F	B 66 F 5/04	U3	DK 2006 00020
LAURSEN, VARNY	I	B 66 F 5/04	U3	DK 2006 00020
LETINICH, BRUNO	F	A 23 P 1/08	U3	DK 2006 00035
LIND, PETER	F	B 42 B 5/10	U3	DK 2005 00303
LIND, PETER	I	B 42 B 5/10	U3	DK 2005 00303
LINDGREN, CHRISTER	F	E 04 F 15/12	W	DK 2005 00282
LINNEBJERG, JAN	F	E 04 B 1/04	U3	DK 2006 00066
LINNEBJERG, JAN	I	E 04 B 1/04	U3	DK 2006 00066

Navneregister

Indehaver/Frembringer	I/F	Klasse	Publ.type	Publ.nr.
MAU, JØRGEN	F	B 65 D 51/24	U3	DK 2005 00226
MAU, JØRGEN	I	B 65 D 51/24	U3	DK 2005 00226
NIELSEN, MICHAEL POUL	F	A 47 L 17/06	U3	DK 2006 00073
NIELSEN, MICHAEL POUL	I	A 47 L 17/06	U3	DK 2006 00073
NISSEN, JESPER SKOVBORG	F	E 04 C 3/04	U3	DK 2006 00029
NISSEN, JESPER SKOVBORG	I	E 04 C 3/04	U3	DK 2006 00029
PE REDSKABER A/S	I	A 63 B 69/00	U3	DK 2006 00030
PETERSEN, GERT BJØRN	F	C 12 M 1/107	U3	DK 2005 00270
POULSEN, KNUD	F	F 41 A 23/00	U3	DK 2006 00057
POULSEN, KNUD	I	F 41 A 23/00	U3	DK 2006 00057
RA GOLV AB	I	E 04 F 15/12	W	DK 2005 00282
RABE, JEFFREY	F	A 23 P 1/08	U3	DK 2006 00035
RASMUSSEN, IWAN ARNE AXEL	F	G 09 F 3/04	U3	DK 2006 00017
RASMUSSEN, IWAN ARNE AXEL	I	G 09 F 3/04	U3	DK 2006 00017
ROTHAMEL, RICHARD J.	F	A 23 P 1/08	U3	DK 2006 00035
SANDVAD, FREDERIK	F	E 04 C 3/04	U3	DK 2006 00029
SANDVAD, FREDERIK	I	E 04 C 3/04	U3	DK 2006 00029
SCHOU-PEDERSEN, POUL ERIK	F	H 01 Q 1/38	W	DK 2006 00055
SØLBY, MARTIN	F	H 01 H 25/06	U3	DK 2004 00325
ULLER, BJARNE	F	C 12 M 1/107	U3	DK 2005 00270
URAVIC, DAVOR	F	A 23 P 1/08	U3	DK 2006 00035
VILSUND MUSLINGE INDUSTRI A/S	I	A 22 C 29/04	Y6	DK 2004 00106
WOLMAR, BENT	F	B 42 F 1/10	U4	DK 2005 00072
WOLMAR DESIGN APS	I	B 42 F 1/10	U4	DK 2005 00072
YDE, PALLE	F	A 63 B 69/00	U3	DK 2006 00030
ZACHO, BO RAVNSBÆK	F	E 01 C 23/12	U3	DK 2005 00192
ZACHO, BO RAVNSBÆK	I	E 01 C 23/12	U3	DK 2005 00192

Andre meddelelser

Vi fortsætter med to postkasser

Kundehenvendelser har gjort, at vi foreløbig har udskudt beslutningen om at lukke den dobbelte postkasse og kun have en brevsprække. Det betyder, at man fortsat kan indlevere ansøgninger pr. brev som man hele tiden har gjort og få tildelt prioritet fra indleveringsdagen. Der kan også fortsat betales pr. check indleveret i postkassen.