



PATENT- OG VAREMÆRKESTYRELSEN

Dansk Brugsmodel- tidende

Anvendte publikationskoder

W	sammendrag af almindeligt tilgængelig brugsmødelansøgning
U1	almindeligt tilgængelig brugsmødelansøgning uden prøvning
U3	registreret brugsmødel uden prøvning
U4	registreret brugsmødel med prøvning
Y3	registreret brugsmødel uden prøvning - efter U1
Y4	registreret brugsmødel med prøvning - efter U1 eller U3
Y5	ændret registreret brugsmødel uden prøvning - efter U3
Y6	ændret registreret brugsmødel med prøvning - efter U3 eller U4
Z5	ændret registreret brugsmødel uden prøvning - efter U1 eller Y3
Z6	ændret registreret brugsmødel med prøvning - efter U1 eller Y3 eller U1 og Y4

INDHOLD

Klasseregister	47
Brugsmødelregistreringer i publiceringsnummerorden(bilag)	48
Registrerede brugsmødeller, som er opretholdt i uændret form efter anmodning om prøvning eller udslettelse, i publiceringsnummerorden	70
Fornyelse af registrerede brugsmødeller, i publiceringsnummerorden	71
Registrerede brugsmødeller, der er ophørte, i publiceringsnummerorden	72
Navneregister	73

Dansk Brugsmødel Tidende kan rekvireres som papirkopi for kr. 150 stk. på tlf. 43 50 85 35

Ansvarlig for redaktion: Keld Nymann Jensen
Udgives af Patent- og Varemærkestyrelsen, Helgeshøj Allé 81, 2630 Tåstrup, tlf. 43 50 80 00

ISSN 1602-6691

Klasseregister

Liste over almindeligt tilgængelige brugsmodelansøgninger og brugsmodelregistreringer ordnet efter klasser

Forsiderne til ansøgningerne og brugsmodelskrifterne indeholdende bibliografiske oplysninger, sammendrag og tegning m.m. kan ses i de efterfølgende bilag, hvor de står i publiceringsnummerorden.

(51) Klasse	Publ.type	(10) Publ.nr.	(51) Primær klasse
A 01 G 9/14	U3	DK 2004 00315	A 01 G 9/14
A 01 G 27/00	U3	DK 2004 00313	A 01 G 27/00
A 01 G 27/04	U3	DK 2003 00299	A 01 G 27/04
A 01 K 1/01	U3	DK 2004 00318	A 01 K 1/01
A 01 K 1/015	U3	DK 2004 00295	A 01 K 1/015
A 01 K 15/02	U3	DK 2004 00331	A 01 K 15/02
A 41 B 11/00	U3	DK 2004 00257	A 41 B 11/00
A 44 C 9/00	U3	DK 2004 00299	G 01 B 3/46
A 47 C 17/12	U3	DK 2004 00307	A 47 C 17/12
A 47 G 7/04	U3	DK 2004 00316	A 47 G 7/04
A 47 L 9/00	U3	DK 2004 00293	E 01 H 8/10
A 47 L 13/20	U3	DK 2004 00329	A 47 L 13/20
B 27 B 17/00	U3	DK 2004 00317	B 27 B 17/00
B 27 B 29/00	U3	DK 2004 00308	B 27 B 29/00
B 60 P 7/02	U3	DK 2004 00289	B 65 G 69/00
B 65 G 47/66	U3	DK 2004 00339	B 65 G 47/66
B 65 G 47/91	U3	DK 2004 00280	B 65 G 47/91
B 65 G 69/00	U3	DK 2004 00289	B 65 G 69/00
B 65 H 49/14	U3	DK 2004 00292	H 02 G 1/00
E 01 H 8/02	U3	DK 2004 00293	E 01 H 8/10
E 01 H 8/06	U3	DK 2004 00293	E 01 H 8/10
E 01 H 8/10	U3	DK 2004 00293	E 01 H 8/10
E 01 H 8/12	U3	DK 2004 00293	E 01 H 8/10
E 03 B 7/07	U3	DK 2004 00326	E 03 B 7/07
E 03 C 1/12	U3	DK 2004 00326	E 03 B 7/07
E 03 F 7/00	U3	DK 2004 00326	E 03 B 7/07
G 01 B 3/46	U3	DK 2004 00299	G 01 B 3/46
G 03 B 17/56	U3	DK 2005 00006	G 03 B 17/56
G 05 G 25/04	U3	DK 2004 00289	B 65 G 69/00
G 08 B 13/22	U3	DK 2004 00327	G 08 B 13/22
H 02 G 1/00	U3	DK 2004 00292	H 02 G 1/00
H 02 G 11/02	U3	DK 2004 00292	H 02 G 1/00
H 04 N 5/225	U3	DK 2005 00006	G 03 B 17/56
H 04 R 3/00	U3	DK 2004 00327	G 08 B 13/22

BRUGSMODELREGISTRERINGER

I

PUBLICERINGSNUMMERORDEN

(19) DANMARK

(10) DK 2003 00299 U3



(12) BRUGSMODELSKRIFT

Patent- og
Varemærkestyrelsen

- (51) **Int.Cl. 7:** A 01 G 27/04
 (21) **Ansøgningsnr.:** BA 2003 00299
 (22) **Indleveringsdag:** 2003-10-28
 (24) **Løbedag:** 2003-10-28
 (41) **Alm. tilg. dato:** 2005-01-28
 (45) **Registreringsdato:** 2005-02-11
 (45) **Publiceringsdato:** 2005-02-11
- (73) **Brugsmodelindehaver:**
 Inter IKEA Systems B.V., Olof Palmestraat 1, NL-2616 Delft, Holland
- (72) **Frembringer:**
 Nicolas Cortolezzis, Sommarvägen 27, S-343 37 Älmhult, Sverige
- (74) **Fuldmægtig:**
 Chas. Hude A/S, H.C. Andersens Boulevard 33, 1780 København V, Danmark

- (54) **Benævnelse:**
 Selvvandende krukke

- (57) **Sammendrag:**

En selvvandende krukke (1), hvori der løst kan nedsættes en potteplante med egen pottete (7). Krukken (1) består af en øvre keglestubformet og i begge ender åben del (2) og en nedre keglestubformet del (3), som indeholder et vandmagasin (3a). Et understøtningslåg (8) dækker vandmagasinet og er indbygget i den øvre del eller selvstændigt. På understøtningslåget kan potten (7) stå. Et vægerør (12) sørger for transport af vand fra vandmagasinet (3a) op til understøtningslåget (8). Vægerøret (12) er af forholdsvis tyndt, blødt og vandsugende materiale, og dets øvre ende er anbragt uden på en understøtningsring (11), som selv er anbragt på understøtningslåget (8). Vægerørets (12) nedre ende er ført gennem understøtningslåget ned i vandmagasinet. Herved opnås der en stor væge-fordampningsoverflade og dermed stor luftfugtighed nær pottens centrale bundhul, og det er også muligt meget let at samle krukken dele.

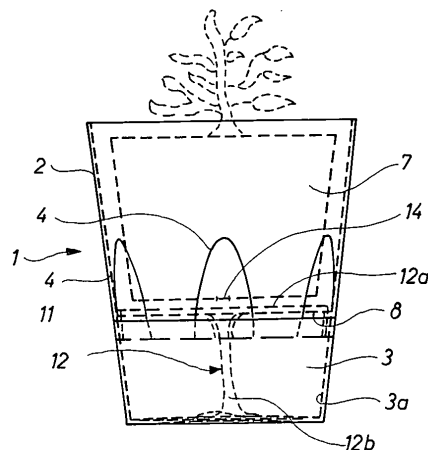


Fig. 1

(19) DANMARK

(10) DK 2004 00257 U3



(12) BRUGSMODELSKRIFT

Patent- og
Varemærkestyrelsen

-
- (51) **Int.Cl. 7:** A 41 B 11/00
(21) **Ansøgningsnr.:** BA 2004 00257
(22) **Indleveringsdag:** 2004-10-14
(24) **Løbedag.:** 2004-10-14
(41) **Alm. tilg. dato:** 2005-02-11
(45) **Registreringsdato:** 2005-02-11
(45) **Publiceringsdato:** 2005-02-11
- (73) **Brugsmodeleindehaver:**
Martin Lindrum Toft, Låsbygade 37, 6000 Kolding, Danmark
- (72) **Frembringer:**
Martin Lindrum Toft, Låsbygade 37, 6000 Kolding, Danmark

-
- (54) **Benævnelse:**
Mærke indvævet eller påtrykt parvis under foden på strømper

- (57) **Sammendrag:**
Sokker hvor der er indvævet, indfarvet eller påtrykt et numerisk og/eller alfabetisk mærke under foden af begge sokker i et par kan let identificeres som samhørende samtidig med at dette ikke har indflydelse på sokkernes øvrige design idet mærket er "skjult" under foden på sokkerne.

(19) DANMARK

(10) DK 2004 00280 U3



(12) BRUGSMODELSKRIFT

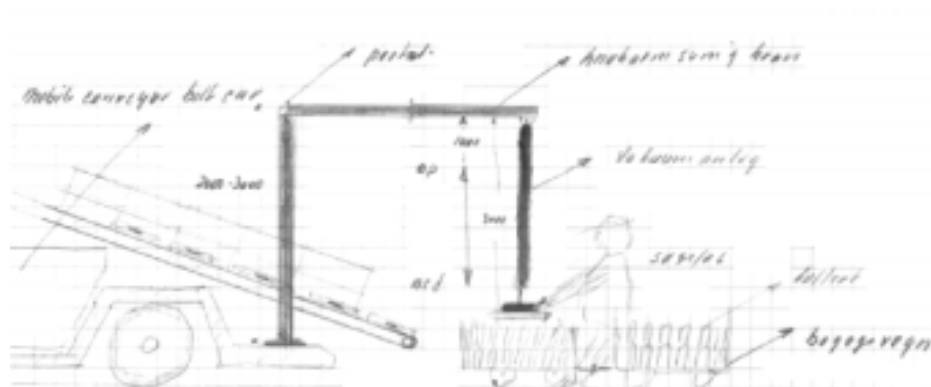
Patent- og
Varemærkestyrelsen

- (51) **Int.Cl. 7:** B 65 G 47/91
 (21) **Ansøgningsnr.:** BA 2004 00280
 (22) **Indleveringsdag:** 2004-11-12
 (24) **Løbedag:** 2004-11-12
 (41) **Alm. tilg. dato:** 2005-02-11
 (45) **Registreringsdato:** 2005-02-11
 (45) **Publiceringsdato:** 2005-02-11
- (73) **Brugsmodeleindehaver:**
 Unitech A/S, Lerbækvej 22, 2680 Solrød Strand, Danmark
- (72) **Frembringer:**
 Henrik Jensen, Virum Vandvej 42, 2830 Virum, Danmark

- (54) **Benævnelse:**
 Løfteanlæg for bagagebehandling i lufthavne

- (57) **Sammendrag:**

Denne frembringelse angår et anlæg der monteres på et mobil transportbånd speciel vogn der anvendes i samtlige lufthavne. Anlægget frigør operatøren for at anvende fysisk kraft til læsse og losse fly idet bagagevognene placeret foran båndet der fører op til flyet. Anlægget er fast monteret på det mobile bånd og der er ingen tilrigning før anvendelsen.



(19) DANMARK

(10) DK 2004 00289 U3



(12) BRUGSMODELSKRIFT

Patent- og
Varemærkestyrelsen

(51) **Int.Cl. 7:** B 65 G 69/00 B 60 P 7/02 G 05 G 25/04
 (21) **Ansøgningsnr.:** BA 2004 00289
 (22) **Indleveringsdag:** 2004-11-20
 (24) **Løbedag.:** 2004-11-20
 (41) **Alm. tilg. dato:** 2005-02-11
 (45) **Registreringsdato:** 2005-02-11
 (45) **Publiceringsdato:** 2005-02-11

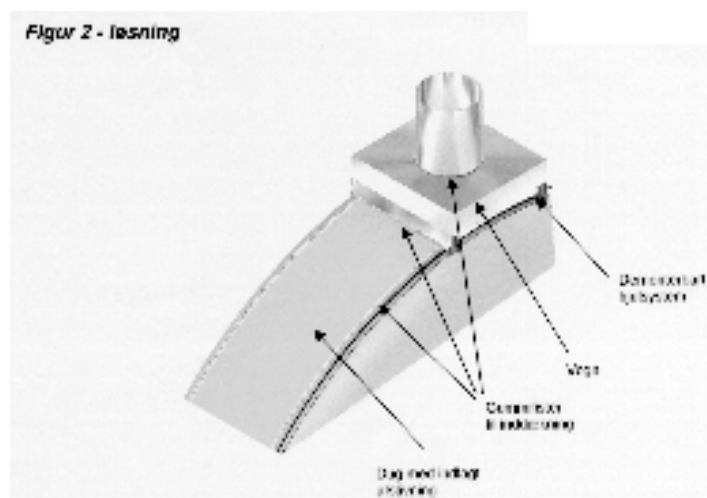
(73) **Brugsmodeleindehaver:**
HCP Engineering A/S, Storegade 5, 7330 Brande, Danmark

(72) **Frembringer:**
Hans-Christoph Paul, Storegade 5, 7330 Brande, Danmark

(54) **Benævnelse:**
Afdækningssystem for dreje- og lineærføring med gennemløb

(57) **Sammendrag:**

Denne frembringelse angår et afdækningssystem for dreje-, eller lineærføring med gennemløb. Kendte principper er enten ikke udført med gennemført akse, eller indeholder designs der bevirker øget korrosionshastighed, eller fastklemmelse af fremmedlegemer. Ved anvendelse af frembringelsen afdækkes systemet i dets bevægelige led og der haves en glat og regulær flade udvendigt der bevirker at vand, støv mv. ikke føres ind i systemet.



(19) DANMARK

(10) DK 2004 00292 U3



(12) BRUGSMODELSKRIFT

Patent- og
Varemærkestyrelsen

(51) **Int.Cl.7:** H 02 G 1/00 B 65 H 49/14 H 02 G 11/02
 (21) **Ansøgningsnr.:** BA 2004 00292
 (22) **Indleveringsdag:** 2004-11-23
 (24) **Løbedag:** 2004-11-23
 (41) **Alm. tilg. dato:** 2005-02-11
 (45) **Registreringsdato:** 2005-02-11
 (45) **Publiceringsdato:** 2005-02-11

(73) **Brugsmodelindehaver:**
Lasse Meyer, Rytterhaven 4, 5700 Svendborg, Danmark

(72) **Frembringer:**
Lasse Meyer, Rytterhaven 4, 5700 Svendborg, Danmark

(74) **Fuldmægtig:**
Produktudviklingscenteret, Abildvej 1A, 5700 Svendborg, Danmark

(54) **Benævnelse:**
Kabelrullekassette

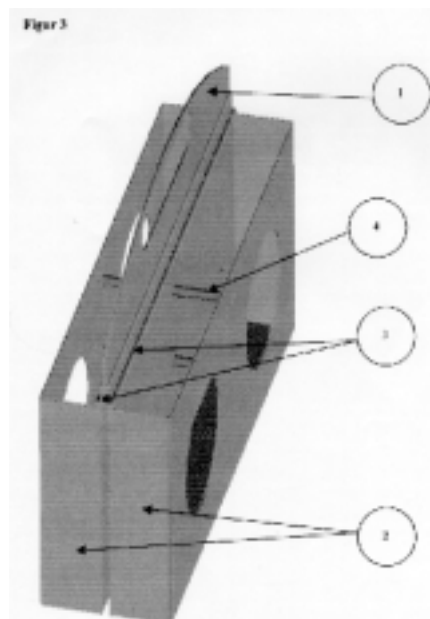
(57) **Sammendrag:**

Denne frembringelse omhandler en nyudviklet multifunktionel kabelrullekassette, der kan anvendes inden for elfaget. Kabelrullekassetten anvender ny teknik inden for transport, opbevaring og anvendelse af kabelruller.

Opbevaringsmæssigt set holder kabelrullekassetten sammen på kabelrullerne så de ikke bevæger sig i vare rummet under kørsel.

Transportmæssigt set muliggør kabelrullekassetten en hurtig og nem transport fra vare bilen til anvendelsesstedet.

Anvendelsesmæssigt set forenkler kabelrullekassetten elektrikerens arbejde, samtidig med at det sparer tid.



(19) DANMARK

(10) DK 2004 00293 U3



(12) BRUGSMODELSKRIFT

Patent- og
Varemærkestyrelsen

- (51) **Int.Cl.7:** E 01 H 8/10 A 47 L 9/00 E 01 H 8/02 E 01 H 8/12
E 01 H 8/06
- (21) **Ansøgningsnr.:** BA 2004 00293
- (22) **Indleveringsdag:** 2004-11-24
- (24) **Løbedag.:** 2004-11-24
- (41) **Alm. tilg. dato:** 2005-02-11
- (45) **Registreringsdato:** 2005-02-11
- (45) **Publiceringsdato:** 2005-02-11
- (73) **Brugsmodelindehaver:**
Ole Hindsgaul Nissen, Lilletoften 34, 2.tv., 2740 Skovlunde, Danmark
- (72) **Frembringer:**
Ole Hindsgaul Nissen, Lilletoften 34, 2.tv., 2740 Skovlunde, Danmark

- (54) **Benævnelse:**
Løvfaldsanlæg

- (57) **Sammendrag:**

Denne frembringelse angår et Løvfaldsanlæg der er konstrueret til at fjerne løvfald (blade m.m.) samt snavs fra jernbaneskinneerne, for at minimere forsinkelser i køreplanerne på grund af løvfald på skinnerne samt elektriske fejl i isolationerne.

Løvfaldsanlægget er specielt konstrueret og dimensioneret til at fjerne løvfald og snavs med en hastighed på op til 70 km/h grundet udformningen af den specielle injektor-dysse.

Det nye ved frembringelsen er at der placeres 5 komponenter der alle er let at afmontere.

2 x 3000 ltr. vandtanke, afhængig af jernbanevognen kan der placeres flere.

El-generator som laver strøm til hele jernbanevognen med alt udstyret.

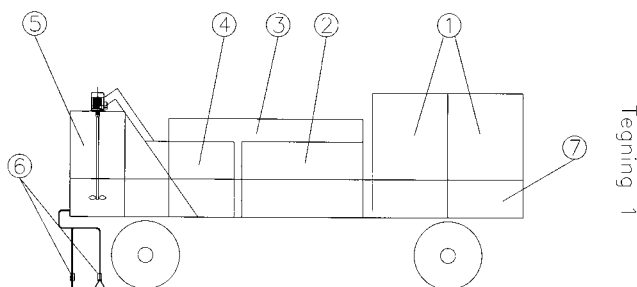
Højtrykspumpe, oliefyr, hydroforpumpe og el-tavle med fjernbetjeningsenhed.

Blande/doseringsenhed med automatisk og/eller manuel pulver påfyldning.

2 stk. injektordysse med dobbelt flad vandstråle der har en vinkel på 30° til fjernelse af løvfald, snavs og urenheder på skinnenhovedet samt 4 stk. rotationsdysse til fjernelse af urenheder på skinneskrop og skinnefod.

Jernbanevognen er forsynet med lys under vognen, lys på siden samt lys på toppen efter gældende regler.

Det nye ved frembringelsen har et væsentligt reduceret støjniveau, der sikre et bedre arbejdsmiljø og et bedre miljø for de omkringboende.



(19) DANMARK

(10) DK 2004 00295 U3



(12) BRUGSMODELSKRIFT

Patent- og
Varemærkestyrelsen

- (51) **Int.Cl.7:** A 01 K 1/015
 (21) **Ansøgningsnr.:** BA 2004 00295
 (22) **Indleveringsdag:** 2004-11-25
 (24) **Løbedag:** 2004-11-25
 (41) **Alm. tilg. dato:** 2005-02-11
 (45) **Registreringsdato:** 2005-02-11
 (45) **Publiceringsdato:** 2005-02-11
- (73) **Brugsmodeleindehaver:**
 Jørgen Hyldgaard Staldservice A/S, Nørgårdsvej 18, 7500 Holstebro, Danmark
- (72) **Frembringer:**
 Jens Jørgen Hyldgård, P O Pedersens Vej 32, 7500 Holstebro, Danmark
- (74) **Fuldmægtig:**
 Ole Olsson. Rådgivende Civilingeniør ApS, Kardybvej 19, 7850 Stoholm Jyll, Danmark

- (54) **Benævnelse:**
 Anlæg til automatisk strøning i sengebåsestalde

(57) **Sammendrag:**

Frembringelsen angår et anlæg til automatisk strøning i stalde, især sengebåse i en løsdriftstald. Anlægget er nærmere bestemt af hængebanetypen med en motordreven transportkasse, som er indrettet med en udfødningsmekanisme i bunden. Transportkassen er ophængt i en skinne, der strækker sig rundt i stalden, således at transportkassen ved at køre langs denne skinne passerer netop de områder af stalden, hvor der er behov for strøning, dvs især sengebåsene.

Frembringelsen er ejendommelig ved, at transportkassen og den dertil hørende udfødningsmekanisme er indrettet til håndtering af snittet halm, løs savsmuld eller et lignende strømateriale i granuleret eller løs form, og at køreskinnen strækker sig over sengebåsene i passende højde over disse. Anlægget, som arbejder fuldautomatisk efter et forud fastlagt program, er indrettet således, at transportkassen automatisk kører retur til en påfyldningsstation for genopfyldning, når kassen er tom, hvorefter transportkassen kører tilbage til det sted, hvor den slip, og dér fortsætter strøarbejdet. På denne måde kan en komplet strøning af stalden gennemføres helt uden manuel indgriben uanset antallet af genopfyldningssekvenser.

Transportkassen er batteridreven. Efter endt strøarbejde kører transportkassen automatisk tilbage til en ladestation, hvor batteriet genoplades. Transportkassen er forsynet med en PLC-styring.

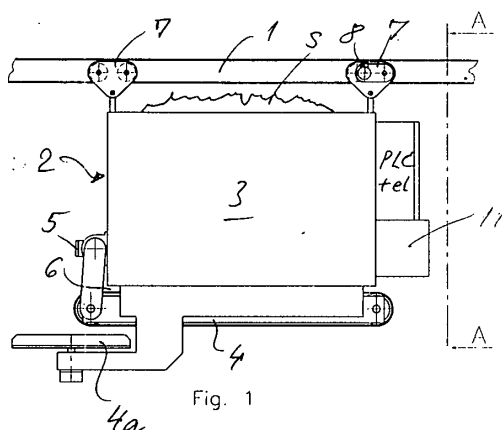


Fig. 1

(19) DANMARK

(10) DK 2004 00299 U3



(12) BRUGSMODELSKRIFT

Patent- og
Varemærkestyrelsen

(51) **Int.Cl. 7:** G 01 B 3/46 A 44 C 9/00
 (21) **Ansøgningsnr.:** BA 2004 00299
 (22) **Indleveringsdag:** 2004-11-26
 (24) **Løbedag:** 2004-11-26
 (41) **Alm. tilg. dato:** 2005-02-11
 (45) **Registreringsdato:** 2005-02-11
 (45) **Publiceringsdato:** 2005-02-11

(73) **Brugsmodelindehaver:**
 Inge Lauridsen, Christiansvej 38, 5700 Svendborg, Danmark

(72) **Frembringer:**
 Inge Lauridsen, Christiansvej 38, 5700 Svendborg, Danmark

(74) **Fuldmægtig:**
 Produktudviklingscentret, Abildvej 1 A, 5700 Svendborg, Danmark

(54) **Benævnelse:**
 Digital ringdorn

(57) **Sammendrag:**

Denne frembringelse omhandler en digital ringdorn, som er en ny metode til aflæsning af indvendig ringdiameter på vielses-, forlovelses-, og pynteringe hos guldsmede i forretninger og i grossist virksomheder ved måling, sortering og pakning af f.eks. guldringe. Digitale måleresultater kan overføres til computer for udskrivning af f.eks. label med stregkoder med oplysningerne om ringenes størrelser og typer. Operatørens måleresultater kan registers og data kan anvendes til f.eks. styring af lager, pakning og forsendelsen af varerne fra en grossist virksomhed.

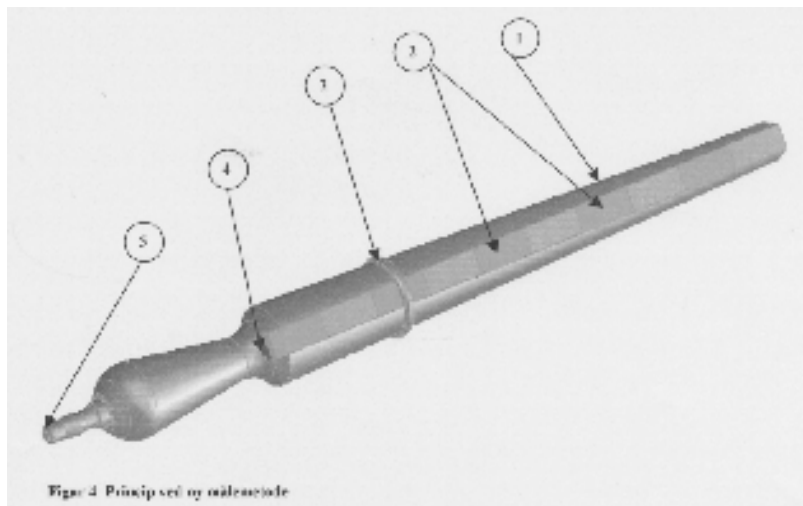


Fig. 1 Principset og måleside

(19) DANMARK

(10) DK 2004 00307 U3



(12) BRUGSMODELSKRIFT

Patent- og
Varemærkestyrelsen

- (51) **Int.Cl. 7:** A 47 C 17/12
(21) **Ansøgningsnr.:** BA 2004 00307
(22) **Indleveringsdag:** 2004-12-03
(24) **Løbedag.:** 2004-12-03
(41) **Alm. tilg. dato:** 2005-02-11
(45) **Registreringsdato:** 2005-02-11
(45) **Publiceringsdato:** 2005-02-11
- (73) **Brugsmodelindehaver:**
Kragelund Furniture v/M. Kragelund, Lilleringvej 2, 8462 Harlev J, Danmark
- (72) **Frembringer:**
Mogens Kragelund, Lilleringvej 2, 8462 Harlev J, Danmark

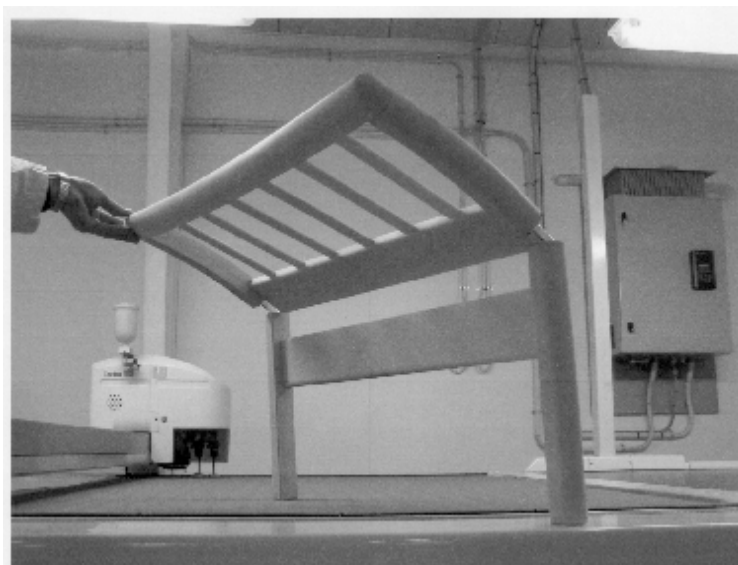
- (54) **Benævnelse:**
Variabelt armlæn til sofa

- (57) **Sammendrag:**

Denne frembringelse angår et armlæn med variable indstillingsmuligheder til brug for sofaer, der normalt ikke kan indstilles.

Det nye ved frembringelsen udgøres af at et sæt beslag monteres i armlænet, hvorved dette kan indstilles i forskellige positioner eller helt afmonteres.

Herudover udmærker frembringelsen sig ved at beslaget normalt ikke vil være synligt, når armlænet står i opret position.



(19) DANMARK

(10) DK 2004 00308 U3



(12) BRUGSMODELSKRIFT

Patent- og
Varemærkestyrelsen

(51) **Int.Cl.⁶:** B 27 B 29/00
 (21) **Ansøgningsnr.:** BA 2004 00308
 (22) **Indleveringsdag:** 2004-12-02
 (24) **Løbedag:** 2004-12-02
 (41) **Alm. tilg. dato:** 2005-02-11
 (45) **Registreringsdato:** 2005-02-11
 (45) **Publiceringsdato:** 2005-02-11

(73) **Brugsmodeleindehaver:**
 Jan Bech Lauritsen, Frølundvej 100, Hammerum, 7400 Herning, Danmark
 Per Bech Lauritsen, Nygårdparken 39, Gjellerup, 7400 Herning, Danmark

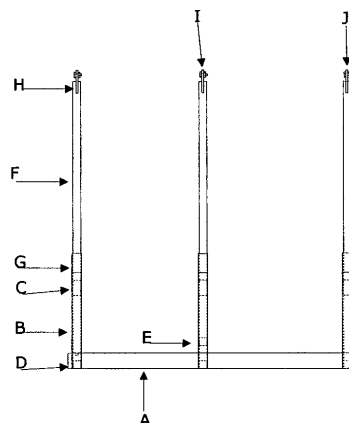
(72) **Frembringere:**
 Jan Bech Lauritsen, Frølundvej 100, Hammerum, 7400 Herning, Danmark
 Per Bech Lauritsen, Nygårdparken 39, Gjellerup, 7400 Herning, Danmark

(54) **Benævnelse:**
 Skærekasse til fiksering af brænde under opsavning med en kædesav

(57) **Sammendrag:**

Denne frembringelse angår en skærekasse til fiksering af brænde i en stabel under opsavning med en kædesav. Det nye ved frembringelsen udgøres af, at stablen af brændestykker hviler på gaffelholdernes øverste trevers, der er hævet op over længdevangerne, og at brændestykkerne inden oversavningen placeres i 3 gafler og bliver herved fikseret på 6 punkter, samt at gaflerne i toppen sikres med en kæde, ligesom at gaffelstængerne kan afmonteres, således at skærekassen kan adskilles under transport.

Figur 1



(19) DANMARK

(10) DK 2004 00313 U3



(12) BRUGSMODELSKRIFT

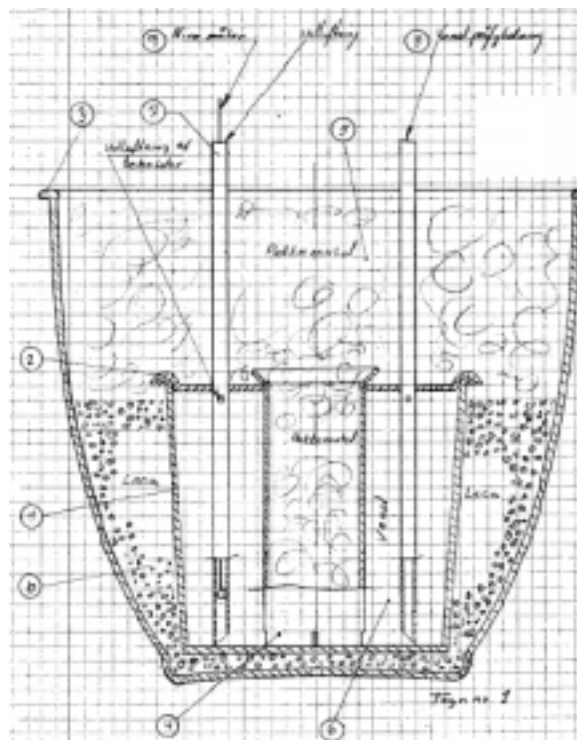
Patent- og
Varemærkestyrelsen

- (51) **Int.Cl. 7:** A 01 G 27/00
 (21) **Ansøgningsnr.:** BA 2004 00313
 (22) **Indleveringsdag:** 2004-12-06
 (24) **Løbedag:** 2004-12-06
 (41) **Alm. tilg. dato:** 2005-02-11
 (45) **Registreringsdato:** 2005-02-11
 (45) **Publiceringsdato:** 2005-02-11
- (73) **Brugsmodeleindehaver:**
 Henning Jørgensen, Bygmarken 8, 3650 Ølstykke, Danmark
- (72) **Frembringere:**
 Henning Jørgensen, Bygmarken 8, 3650 Ølstykke, Danmark

- (54) **Benævnelse:**
 Selvvandende kapillær indsats til plante/vækst krukker eller lignende

- (57) **Sammendrag:**

Det nye ved frembringelse udgøres af udformningen af indsatsen og kapillærrøret der er i stand til at trække vand/ fugt op til vækstlaget. Dette betyder, at man begrænser hyppigheden af vanding på grund af den større vand og gødnings mængde der er til rådighed men også, at planterne/væksten i krukken kan klare sig selv i længere perioder. Vanding og gødning sker i takt med planternes behov.



(19) DANMARK

(10) DK 2004 00315 U3



(12) BRUGSMODELSKRIFT

Patent- og
Varemærkestyrelsen

- (51) **Int.Cl.7:** A 01 G 9/14
 (21) **Ansøgningsnr.:** BA 2004 00315
 (22) **Indleveringsdag:** 2004-12-07
 (24) **Løbedag:** 2004-12-07
 (41) **Alm. tilg. dato:** 2005-02-11
 (45) **Registreringsdato:** 2005-02-11
 (45) **Publiceringsdato:** 2005-02-11
- (73) **Brugsmodeleindehaver:**
 Mogens Wagner Hansen, Priorgade 3, 1., 4200 Slagelse, Danmark
- (72) **Frembringer:**
 Mogens Wagner Hansen, Priorgade 3, 1., 4200 Slagelse, Danmark

- (54) **Benævnelse:**
 Mini drivhus & mistbænk

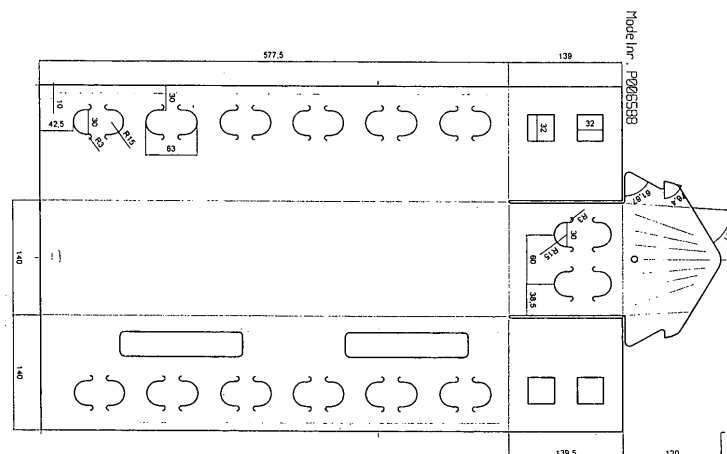
- (57) **Sammendrag:**

Minidrivhuset er udviklet til altankasser og/eller urtebede, hvor man ønsker at beskytte ny vækst mod sen frost, eller blot ønsker en hurtigere vækst.

Frembringelsen består af 2 stykker plastfolie med bukkeriller, låsesystem, udstansede huller og en flap i den ene ende.

De 2 stykker folie bukkes til 2 tunneller, der placeres inden i hinanden og trækkes ud til den ønskede længde. Herefter låses de 2 tunneller sammen. Gavlen i hver ende låses herefter på samme måde.

Produktet anbringes oven på en altankasse eller i et urtebed ved at presse flappen i hver ende ned i jorden. Flappen er udformet med modhagere, hvilket stabiliserer og fastholder minidrivhuset.



(19) DANMARK

(10) DK 2004 00316 U3



(12) BRUGSMODELSKRIFT

Patent- og
Varemærkestyrelsen

- (51) **Int.Cl. 7:** A 47 G 7/04
(21) **Ansøgningsnr.:** BA 2004 00316
(22) **Indleveringsdag:** 2004-12-07
(24) **Løbedag.:** 2004-12-07
(41) **Alm. tilg. dato:** 2005-02-11
(45) **Registreringsdato:** 2005-02-11
(45) **Publiceringsdato:** 2005-02-11
- (73) **Brugsmodeleindehaver:**
Mogens Wagner Hansen, Priorgade 3, 1., 4200 Slagelse, Danmark
- (72) **Frembringer:**
Mogens Wagner Hansen, Priorgade 3, 1., 4200 Slagelse, Danmark

- (54) **Benævnelse:**
Universal rullevojn til plantekrukker

(57) **Sammendrag:**

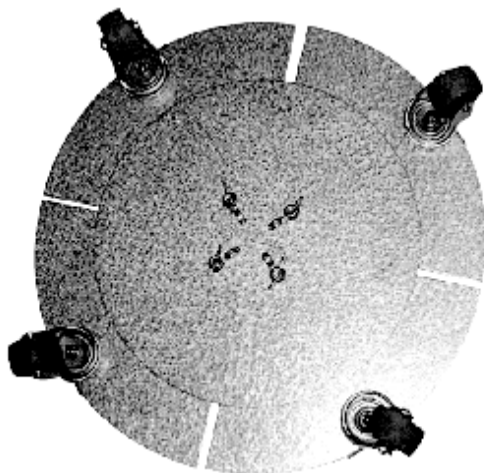
Frembringelsen er en rullevojn, der kan bruges til plantekrukker af varierende størrelse.

Frembringelsen består af en metalplade/rondel (1.) med 4 udstansede slidser vinkelret på hinanden. På rondellen (1.) anbringes 4 metalplader (2.) med lås, der passer til slidserne i metalpladen (1.), samt skruehul.

De 4 metalplader(2.) fastlåses til rondellen (1.) og fastholdes med skruer gennem hul på metalpladen (2.) og et hvilket som helst sted gennem slidserne, således at diameteren på det samlede produkt kan varieres.

De 4 metalplader(2.) kan være cirkulære, så de tilsammen udgøre 360 grader af en cirkel, kvadratiske, eller rektangulære.

På hver af de 4 metalplader(2.) er monteret et hjul.



(19) DANMARK

(10) DK 2004 00317 U3



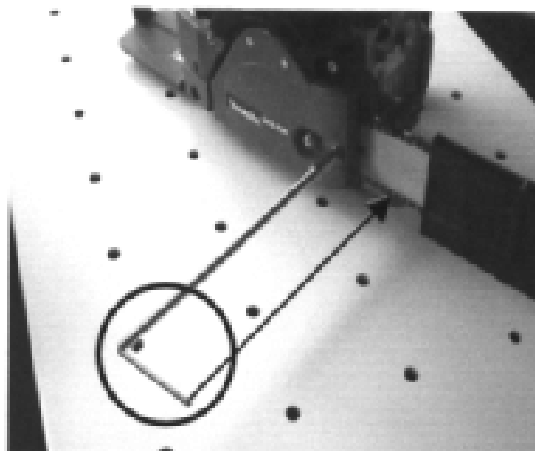
(12) BRUGSMODELSKRIFT

Patent- og
Varemærkestyrelsen

- (51) **Int.Cl. 7:** B 27 B 17/00
 (21) **Ansøgningsnr.:** BA 2004 00317
 (22) **Indleveringsdag:** 2005-01-19
 (24) **Løbedag:** 2005-01-19
 (41) **Alm. tilg. dato:** 2005-02-11
 (45) **Registreringsdato:** 2005-02-11
 (45) **Publiceringsdato:** 2005-02-11
- (73) **Brugsmodelindehaver:**
 Ole Vraa Petersen, Græsballes 8, 8660 Skanderborg, Danmark
- (72) **Frembringer:**
 Ole Vraa Petersen, Græsballes 8, 8660 Skanderborg, Danmark

- (54) **Benævnelse:**
 Måle-redskab med variabel længde 30-40 cm til montering på kædesav (bruges i forbindelse med opskæring af brænde-stykker så der opnåes ensartet længde)

- (57) **Sammendrag:**
 Et måleredskab til montering på kædesav således, at det er muligt at opskære samme stamme-længde hver gang under selve save-arbejdet.
- Frembringelsen består af 3 enheder
 Samle-møtrik hvor der er påmonteret et stykke spiral-fjeder samt for enden et variabel forlænger / punkt-stykke



Figur 8 udligning af forskudning til savkæden

(19) DANMARK

(10) DK 2004 00318 U3



(12) BRUGSMODELSKRIFT

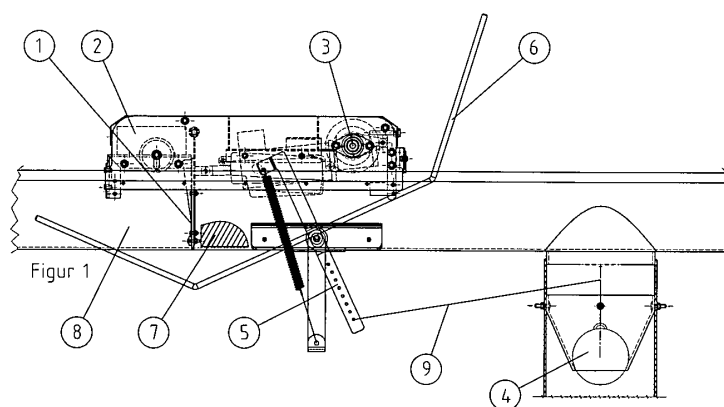
Patent- og
Varemærkestyrelsen

- (51) **Int.Cl. 7:** A 01 K 1/01
 (21) **Ansøgningsnr.:** BA 2004 00318
 (22) **Indleveringsdag:** 2004-12-10
 (24) **Løbedag:** 2004-12-10
 (41) **Alm. tilg. dato:** 2005-02-11
 (45) **Registreringsdato:** 2005-02-11
 (45) **Publiceringsdato:** 2005-02-11
- (73) **Brugsmodelindehaver:**
 Pamu Teknik Herborg v/Poul Agerbo, Skolevej 48, 6920 Videbæk, Danmark
- (72) **Frembringere:**
 Poul Agerbo, Skolevej 48, Herborg, 6920 Videbæk, Danmark

- (54) **Benævnelse:**
 Udmugningsanlæg ved pelsdyr

(57) **Sammendrag:**

Denne frembringelse angår rengøring af gyllerender under dyr i trådbure, der er nyt ved at en selvkørende enhed skubber gyllen ⑦ til afløbet, samtidig åbnes ventilen ④ med ventilløfteren ⑤, når den påvirkes af udløseren ⑥, således at gyllen kan passere til gylletanken.



(19) DANMARK

(10) DK 2004 00326 U3



(12) BRUGSMODELSKRIFT

Patent- og
Varemærkestyrelsen

(51) **Int.Cl. 7:** E 03 B 7/07 E 03 C 1/12 E 03 F 7/00
 (21) **Ansøgningsnr.:** BA 2004 00326
 (22) **Indleveringsdag:** 2004-12-15
 (24) **Løbedag.:** 2004-12-15
 (41) **Alm. tilg. dato:** 2005-02-11
 (45) **Registreringsdato:** 2005-02-11
 (45) **Publiceringsdato:** 2005-02-11

(73) **Brugsmodeleindehaver:**
 Johnny Cady, Marupvej 15, 4340 Tølløse, Danmark

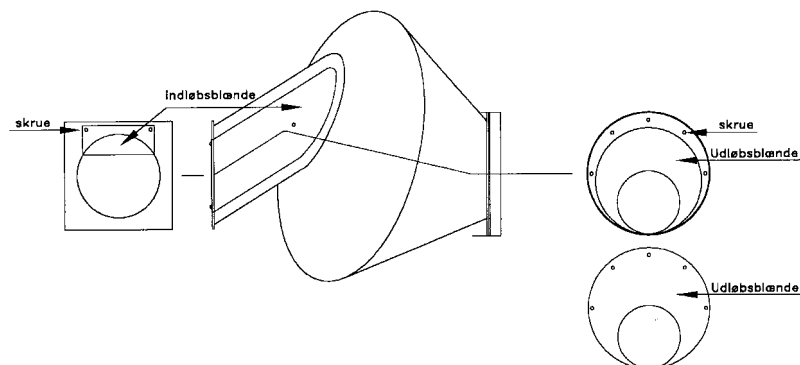
(72) **Frembringer:**
 Johnny Cady, Marupvej 15, 4340 Tølløse, Danmark

(54) **Benævnelse:**
 Aggregat til regulering af strømninger i et ledningssystem, såsom kloak system/regnvand bassin, rør og åbne kanaler

(57) **Sammendrag:**

Aggregatet har et kegleformet eller cylindrisk hus som danner et hvirvelkammer og har en indløbsåbning og en udløbsåbning hvor der ved indløbsåbningen findes en indløbsblænde placeret på et indløbsrør længst fra kammeret. Fordelen ved denne frembringelse er, løse udskiftelige blænder, regulatorer kan ved ændrede forhold ændres uden at skulle skille regulatoren ad og i omgivelser hvor regulatoren er monteret. Der er mulighed for seriefremstilling.

Kegleformet Aggregat



(19) DANMARK

(10) DK 2004 00327 U3



(12) BRUGSMODELSKRIFT

Patent- og
Varemærkestyrelsen

(51) **Int.Cl. 7:** G 08 B 13/22 H 04 R 3/00
 (21) **Ansøgningsnr.:** BA 2004 00327
 (22) **Indleveringsdag:** 2004-12-17
 (24) **Løbedag.:** 2003-08-06
 (41) **Alm. tilg. dato:** 2004-12-17
 (45) **Registreringsdato:** 2005-02-11
 (45) **Publiceringsdato:** 2005-02-11

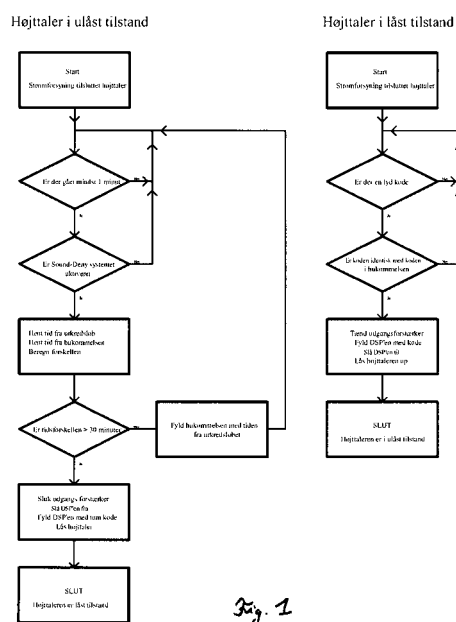
(67) **Reg. er en forgrening fra DK pat. ans. nr:**
 PA 2003 01134

(73) **Brugsmodeleindehaver:**
 Toni Petersen, Agenavej 37, 2670 Greve, Danmark

(72) **Frembringer:**
 Toni Petersen, Agenavej 37, 2670 Greve, Danmark

(54) **Benævnelse:**
 Elektronisk tyverisikret aktiv højtaler

(57) **Sammendrag:**
 Aktiv højtaler, der i det mindste er udstyret med forstærker og strømforsyning, hvor strømforsyningen er styret af et tyverisystem omfattende et realtidmodul og en mikroprocessor med programmeret tilkoblings eller frakoblingstid og programmerbar kode fra en CD in en CD afspiller eller et program fra en PC; realtidmodulet måler højtalerens tilkoblingstid eller frakoblingstid og mikroprocessoren beregner forskellen mellem en programmeret tilkoblings eller frakoblingstid og en målte tilkoblings eller frakoblingstid fra realtidsmodulet; og mikroprocessoren sletter koden når den beregnede tid er større end den programmerede tid.



(19) DANMARK

(10) DK 2004 00329 U3



(12) BRUGSMODELSKRIFT

Patent- og
Varemærkestyrelsen

- (51) **Int.Cl. 7:** A 47 L 13/20
 (21) **Ansøgningsnr.:** BA 2004 00329
 (22) **Indleveringsdag:** 2004-12-17
 (24) **Løbedag.:** 2004-04-01
 (41) **Alm. tilg. dato:** 2004-12-17
 (45) **Registreringsdato:** 2005-02-11
 (45) **Publiceringsdato:** 2005-02-11
- (30) **Prioritetsoplysninger:**
2003-04-10 GB 0308237.7
- (86) **International indleveringsdato:**
2004-04-01
- (86) **International ansøgningsnummer:**
PCT/GB2004/001447
- (73) **Brugsmodelindehaver:**
Crisp Clean Services Limited, Myrtle Yard, Curry Rivel, Langport, Somerset TA 10 OPR, Storbritannien
- (72) **Frembringer:**
John Crisp, Hillside Cottage, Picts Hill, Langport Somerset TA10 9EZ, Storbritannien
- (74) **Fuldmægtig:**
Chas. Hude A/S, H.C. Andersens Boulevard 33, 1780 København V, Danmark

(54) **Benævnelse:**
Moppehoved

(57) **Sammendrag:**

Et moppehoved (1) indeholder sølv i en form og mængde, som er tilstrækkelig til, at det udviser antimikrobielle egenskaber. Sølvioner (Ag+) er meget effektive mod bakterier, gærstoffer, svampe og lignende mikrober. Normale celleprocesser afbrydes, og cellen bliver hurtigt forgiftet og den dør. Sølv er let at inkorporere under fremstillingen af moppehovedet uden at involvere yderligere fremstillingstrin, og effektiviteten holder under en længere brugsperiode. I en foretrukken udførelsesform indeholder moppehovedet sølvbelagte fibre. Moppehovedet kan være af en kendt type, som omfatter et støtteklæde (2), der bærer duske eller lokker (3) af et væskeabsorberende garn. De sølvbelagte fibre kan inkorporeres i støtteklædet og/eller duskene eller lokkerne.

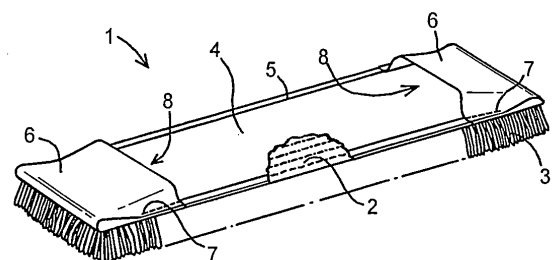


Fig. 1

(19) DANMARK

(10) DK 2004 00331 U3



(12) BRUGSMODELSKRIFT

Patent- og
Varemærkestyrelsen

- (51) **Int.Cl.7:** A 01 K 15/02
 (21) **Ansøgningsnr.:** BA 2004 00331
 (22) **Indleveringsdag:** 2004-12-22
 (24) **Løbedag:** 2004-12-22
 (41) **Alm. tilg. dato:** 2005-02-11
 (45) **Registreringsdato:** 2005-02-11
 (45) **Publiceringsdato:** 2005-02-11
- (73) **Brugsmodelindehaver:**
 Ole Pedersen, Høndrupgaardsvej 4, 9500 Hobro, Danmark
- (72) **Frembringer:**
 Ole Pedersen, Høndrupgaardsvej 4, 9500 Hobro, Danmark

- (54) **Benævnelse:**
 Rebdispenser til svinestier

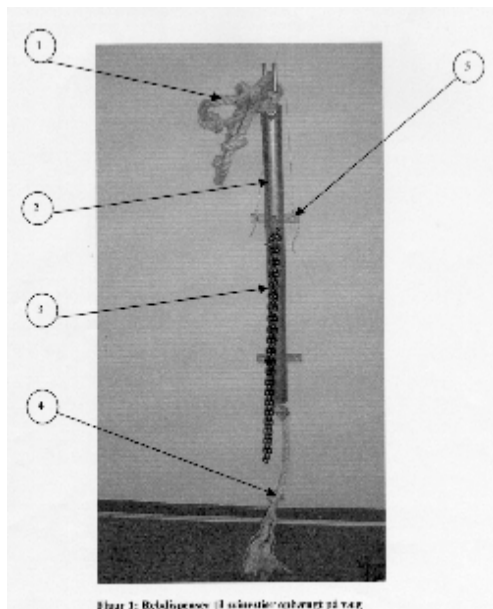
(57) **Sammendrag:**

Denne frembringelse omhandler en rebdispenser til svinestier, som er udstyr som opfylder smågrise, avls- og slagtesvins behov for beskæftigelses- og rodemateriale. Det anvendte materiale er et reb, som er beskyttet i et rør, hvor grisene kun kan angribe og bide i rebet ned ved gulvet i svinestier. For at forlænge rebs holdbarhed er yderligere anvendt et kædestykke, som alternativ beskæftigelse for grisene. Der er slået knuder på rebet med passende mellemrum, som virker som ophæng, og for at grisene kun kan angribe og bide i rebet i den nederste ende mod gulvet. Rebdispenser ophænges i svinestier på væg eller stolpe i en passende afstand fra gulvet.

Teknikken med rebdispenser er at rebet med knuder flyttes ned til ophæng på den næste knude når grisene har angrebet, bidt, flået og ædt det nederste stykke af rebet. Der anvendes ca. 5 meter reb og der slås f.eks. 5 knuder pr. meter.

Anden teknik kan være oprulning af rebet på en rulle med stop over røret, hvorved der kan anvendes et glat reb i rebdispenseren.

I dispenseren kan der alt. anvendes et andet manipulerbart materiale end et reb f.eks. et træstykke.



Figur 1: Rebdispenser til svinestier monteret på væg.

(19) DANMARK

(10) DK 2004 00339 U3



(12) BRUGSMODELSKRIFT

Patent- og
Varemærkestyrelsen

- (51) **Int.Cl. 7:** B 65 G 47/66
 (21) **Ansøgningsnr.:** BA 2004 00339
 (22) **Indleveringsdag:** 2004-12-28
 (24) **Løbedag.:** 2003-07-09
 (41) **Alm. tilg. dato:** 2004-12-28
 (45) **Registreringsdato:** 2005-02-11
 (45) **Publiceringsdato:** 2005-02-11
- (30) **Prioritetsoplysninger:**
2002-07-09 NL 1021038
- (86) **International indleveringsdato:**
2003-07-09
- (86) **International ansøgningsnummer:**
PCT/NL2003/000504
- (73) **Brugsmodelindehaver:**
Rexnord FlatTop Europe B.V., Einsteinstraat 1, NL-2691 GV's Gravenzande, Holland
- (72) **Frembringer:**
Gijsbertus Johannes Verduijn, Zeggelaan 77, NL-4844 SC Terheijden, Holland
Sjoerd De Geus, Nigerastraat 97, NL-2622 GB Delft, Holland
- (74) **Fuldmægtig:**
Zacco Denmark A/S, Hans Bekkevolds Allé 7, 2900 Hellerup, Danmark

- (54) **Benævnelse:**
Transportsystem med en overførings- eller glideanordning mellem to transportbånd, en overførings- eller glideanordning og et mellemelement med en overførings- eller glideflade

(57) **Sammendrag:**

Et transportsystem (1) omfattende et endeløst første transportbånd (3), der cirkulerer mellem mindst første og sekundære (2B) aflederelementer, idet et øverste løb (4A) af det første transportbånd (3) danner en første transportflade (5), som er bevægelig mellem aflederelementerne i en første fremføringsretning (P1), og et endeløst transportbånd (7), der cirkulerer mellem mindst tredje og fjerde aflederelementer, idet det øverste løb (8A) af det sekundære transportbånd (7) danner en bevægelig anden transportflade (9), som er bevægelig mellem aflederelementerne i en anden transportretning (P2), hvilket sekundære transportbånd (7) forløber i det mindste delvist over og langs med det andet aflederelement (2B), således at det første (3) og det andet (7) transportbånd omfattende et mellemrum (10) i form af et spalte er gensidigt oprettede i tværetningen. I mellemrummet (10) er tilvejebragt mellemelementer (T), især fingre, som er indrettet til at broforbinde spalten mellem den første (5) og den anden (9) transportflade.

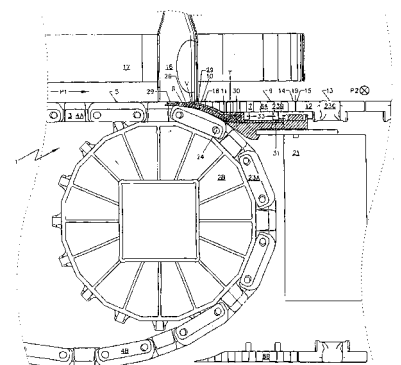


Fig. 2

(19) DANMARK

(10) DK 2005 00006 U3



(12) BRUGSMODELSKRIFT

Patent- og
Varemærkestyrelsen

(51) **Int.Cl. 7:** G 03 B 17/56 H 04 N 5/225
(21) **Ansøgningsnr.:** BA 2005 00006
(22) **Indleveringsdag:** 2005-01-06
(24) **Løbedag.:** 2005-01-06
(41) **Alm. tilg. dato:** 2005-02-11
(45) **Registreringsdato:** 2005-02-11
(45) **Publiceringsdato:** 2005-02-11

(73) **Brugsmodeleindehaver:**
Frans Michael Novak Knudsen, Helgesvej 7, 8230 Åbyhøj, Danmark

(72) **Frembringer:**
Frans Michael Novak Knudsen, Helgesvej 7, 8230 Åbyhøj, Danmark

(54) **Benævnelse:**
Extraudstyrsholder til videokamera

(57) **Sammendrag:**
Frembringelsen er en holder, der gør det muligt at anbringe extraudstyr på et semiprofessionelt videokamera. Det nye ved denne holder er, at den anbringes på de mikrofonstik, der er tilsluttet kameraet og ikke på selve kameraet, hvor extraudstyr ville genere og sidde i vejen for betjningen af kameraet.

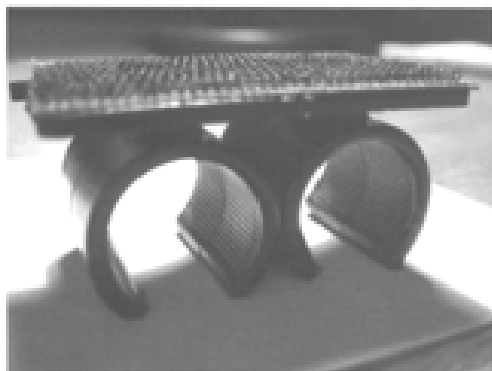


Fig. 1
Holderen alene. Platformen øverst med Velcro
og nedenunder de to klemmer, som skydes ind
over XLR- stikkene

Liste over registrerede brugsmodeller, som er opretholdt i uændret form efter anmodning om prøvning eller udslettelse. Listen er i publiceringsnummerorden.

Opretholdt i uændret form efter anmodning om udslettelse.

(51) **Int.Cl.⁶:** E 06 B 1/04 E 06 B 1/02 E 06 B 1/36
(10) **Publicerings nr:** DK 1999 00164 U3
(21) **Ansøgningsnr:** BA 1999 00164
(22) **Indleveringsdag:** 1999-04-19
(45) **Registreringsdato:** 1999-08-13

(73) **Indehaver:**
BM Maskinudlejning ApS, Øster Løgumvej 51, Genner, 6230 Rødebro, Danmark

Anmodning fremsat af:
Skouhus Fronts A/S, Thrigesvej 8-16, 7430 Ikast, Danmark

(54) **Benævnelse:**
Præfabrikeret vinduesindfatning

Fornyelse af brugsmodeller

Fornyelse af registreringer foretaget i medfør af lov nr.
130 af 26. februar 1992.

(10) Publ.nr.	Gyldig til	(10) Publ.nr.	Gyldig til
DK 1999 00024	2009-01-20		
DK 1999 00053	2009-02-05		
DK 2000 00094	2009-02-01		
DK 2002 00033	2008-02-07		
DK 2002 00047	2008-02-19		

Ophørte brugsmodelregistreringer

(10) Publ.nr.	Ophørsdato	(10) Publ.nr.	Ophørsdato
DK 2001 00148			
DK 1998 00215			
DK 1998 00218			
DK 1998 00222			
DK 1998 00213			
DK 1998 00223			
DK 2001 00159			
DK 2001 00161			
DK 2001 00162			
DK 1998 00236			
DK 2001 00160			
DK 2001 00164			
DK 2001 00165			
DK 2001 00166			
DK 2001 00167			
DK 2001 00170			

Navneregister

Indehaver/Frembringer	I/F	Klasse	Publ. type	Publ. nr.
AGERBO, POUL	F	A 01 K 1/01	U3	DK 2004 00318
CADY, JOHNNY	F	E 03 B 7/07	U3	DK 2004 00326
CADY, JOHNNY	I	E 03 B 7/07	U3	DK 2004 00326
CORTOLEZZIS, NICOLAS	F	A 01 G 27/04	U3	DK 2003 00299
CRISP CLEAN SERVICES LIMITED	I	A 47 L 13/20	U3	DK 2004 00329
CRISP, JOHN	F	A 47 L 13/20	U3	DK 2004 00329
GEUS, SJOERD DE	F	B 65 G 47/66	U3	DK 2004 00339
HANSEN, MOGENS WAGNER	F	A 01 G 9/14	U3	DK 2004 00315
HANSEN, MOGENS WAGNER	F	A 47 G 7/04	U3	DK 2004 00316
HANSEN, MOGENS WAGNER	I	A 01 G 9/14	U3	DK 2004 00315
HANSEN, MOGENS WAGNER	I	A 47 G 7/04	U3	DK 2004 00316
HCP ENGINEERING A/S	I	B 65 G 69/00	U3	DK 2004 00289
HYLDGÅRD, JENS JØRGEN	F	A 01 K 1/015	U3	DK 2004 00295
INTER IKEA SYSTEMS B.V.	I	A 01 G 27/04	U3	DK 2003 00299
JENSEN, HENRIK	F	B 65 G 47/91	U3	DK 2004 00280
JØRGEN HYLDGAARD STALDSERVICE A/S	I	A 01 K 1/015	U3	DK 2004 00295
JØRGENSEN, HENNING	F	A 01 G 27/00	U3	DK 2004 00313
JØRGENSEN, HENNING	I	A 01 G 27/00	U3	DK 2004 00313
KNUDSEN, FRANS MICHAEL NOVAK	F	G 03 B 17/56	U3	DK 2005 00006
KNUDSEN, FRANS MICHAEL NOVAK	I	G 03 B 17/56	U3	DK 2005 00006
KRAGELUND FURNITURE	I	A 47 C 17/12	U3	DK 2004 00307
KRAGELUND, MOGENS	F	A 47 C 17/12	U3	DK 2004 00307
LAURIDSEN, INGE	F	G 01 B 3/46	U3	DK 2004 00299
LAURIDSEN, INGE	I	G 01 B 3/46	U3	DK 2004 00299
LAURITSEN, JAN BECH	F	B 27 B 29/00	U3	DK 2004 00308
LAURITSEN, JAN BECH	I	B 27 B 29/00	U3	DK 2004 00308
LAURITSEN, PER BECH	F	B 27 B 29/00	U3	DK 2004 00308
LAURITSEN, PER BECH	I	B 27 B 29/00	U3	DK 2004 00308
MEYER, LASSE	F	H 02 G 1/00	U3	DK 2004 00292
MEYER, LASSE	I	H 02 G 1/00	U3	DK 2004 00292
NISSSEN, OLE HINDSGAUL	F	E 01 H 8/10	U3	DK 2004 00293
NISSSEN, OLE HINDSGAUL	I	E 01 H 8/10	U3	DK 2004 00293
OLE VRAA PETERSEN	F	B 27 B 17/00	U3	DK 2004 00317

Navneregister

Indehaver/Frembringer	I/F	Klasse	Publ.type	Publ.nr.
OLE VRAA PETERSEN	I	B 27 B 17/00	U3	DK 2004 00317
PAMU TEKNIK HERBORG	I	A 01 K 1/01	U3	DK 2004 00318
PAUL, HANS-CHRISTOPH	F	B 65 G 69/00	U3	DK 2004 00289
PEDERSEN, OLE	F	A 01 K 15/02	U3	DK 2004 00331
PEDERSEN, OLE	I	A 01 K 15/02	U3	DK 2004 00331
PETERSEN, TONI	F	G 08 B 13/22	U3	DK 2004 00327
PETERSEN, TONI	I	G 08 B 13/22	U3	DK 2004 00327
REXNORD FLATTOP EUROPE B.V.	I	B 65 G 47/66	U3	DK 2004 00339
TOFT, MARTIN LINDRUM	F	A 41 B 11/00	U3	DK 2004 00257
TOFT, MARTIN LINDRUM	I	A 41 B 11/00	U3	DK 2004 00257
UNITECH A/S	I	B 65 G 47/91	U3	DK 2004 00280
VERDUIJN, GIJSBERTUS JOHANNES	F	B 65 G 47/66	U3	DK 2004 00339