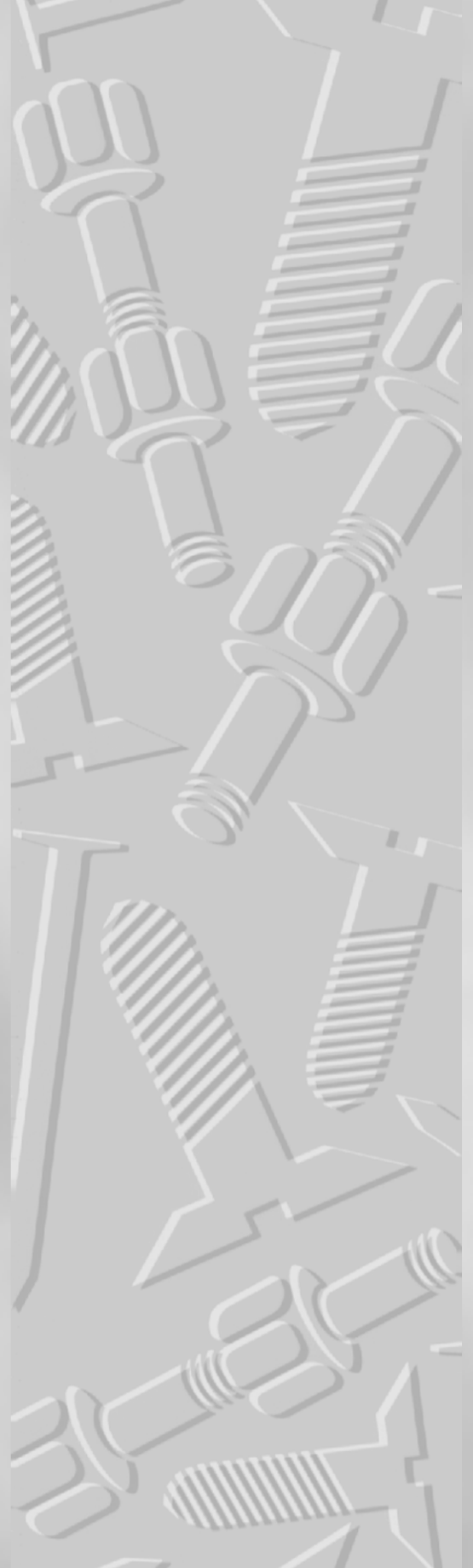


Dansk Brugsmodel Tidende



Anvendte publikationskoder

W	sammendrag af almindeligt tilgængelig brugsmødelansøgning
U1	almindeligt tilgængelig brugsmødelansøgning uden prøvning
U3	registreret brugsmødel uden prøvning
U4	registreret brugsmødel med prøvning
Y3	registreret brugsmødel uden prøvning - efter U1
Y4	registreret brugsmødel med prøvning - efter U1 eller U3
Y5	ændret registreret brugsmødel uden prøvning - efter U3
Y6	ændret registreret brugsmødel med prøvning - efter U3 eller U4
Z5	ændret registreret brugsmødel uden prøvning - efter U1 eller Y3
Z6	ændret registreret brugsmødel med prøvning - efter U1 eller Y3 eller U1 og Y4

INDHOLD

Klasseregister	589
Brugsmødelregistreringer i publiceringsnummerorden(bilag)	591
Omtryk af brugsmødelregistreringer(bilag)	601
Registrerede brugsmødel, hvori der er anmodet om prøvning eller udslettelse, i publiceringsnummerorden	604
Fornyelse af registrerede brugsmødel, i publiceringsnummerorden	605
Registrerede brugsmødel, der er ophørte, i publiceringsnummerorden	606
Navneregister	607
Prisliste	608

Abonnementsprisen for årgangen er 600,- kr. Abonnementer tillægges porto. Abonnement tegnes i Patent- og Varemærkestyrelsen, Helgeshøj Allé 81, 2630 Tåstrup, tlf. 43 50 85 35, Gironr. 4 02 05 53, hvor enkelte numre sælges for en pris af 40 kr.

Ansvarlig for redaktion: Keld Nymann Jensen
Trykt hos Patent- og Varemærkestyrelsen

ISSN 1602-6691

Klasseregister

Liste over almindeligt tilgængelige brugsmodeftansøgninger og brugsmodeftregistreringer ordnet efter klasser

Forsiderne til ansøgningerne og brugsmodeftskrifterne indeholdende bibliografiske oplysninger, sammendrag og tegning m.m. kan ses i de efterfølgende bilag, hvor de står i publiceringsnummerorden.

(51) Klasse	Publ.type	(10) Publ.nr.	(51) Primær klasse
A 01 B 1/24	U3	DK 2002 00250	A 01 B 1/24
A 23 L 1/31	U3	DK 2002 00283	A 23 L 1/31
A 23 L 1/314	U3	DK 2002 00286	A 23 L 1/314
A 23 L 1/317	U3	DK 2002 00283	A 23 L 1/31
A 23 L 1/317	U3	DK 2002 00286	A 23 L 1/314
A 23 L 1/325	U3	DK 2002 00283	A 23 L 1/31
A 23 P 1/00	U3	DK 2002 00283	A 23 L 1/31
A 47 B 97/00	U3	DK 2002 00263	A 47 G 29/08
A 47 G 29/08	U3	DK 2002 00263	A 47 G 29/08
A 47 J 37/07	U3	DK 2002 00266	A 47 J 37/07
A 61 M 5/158	U3	DK 2002 00304	A 61 M 5/158
B 01 D 25/02	U3	DK 2002 00280	B 01 D 35/20
B 01 D 35/20	U3	DK 2002 00280	B 01 D 35/20
F 16 B 45/02	U3	DK 2002 00263	A 47 G 29/08
G 07 C 1/30	U3	DK 2002 00204	G 07 C 1/30
G 07 C 5/02	U3	DK 2002 00204	G 07 C 1/30

BRUGSMODELREGISTRERINGER

I

PUBLICERINGSNUMMERORDEN

(19) DANMARK

(10) DK 2002 00204 U3



(12) BRUGSMODELSKRIFT

Patent- og
Varemærkestyrelsen

(51) **Int.Cl. 7:** G 07 C 1/30 G 07 C 5/02
 (21) **Ansøgningsnr.:** BA 2002 00204
 (22) **Indleveringsdag:** 2002-08-07
 (24) **Løbedag.:** 2002-08-07
 (41) **Alm. tilg. dato:** 2002-11-08
 (45) **Registreringsdato:** 2002-11-08
 (45) **Publiceringsdato:** 2002-11-08

(73) **Brugsmodelindehaver:**
 Tommy Wohlerlert, H C Ørsteds Vej 118, 2.th., 7400 Herning, Danmark

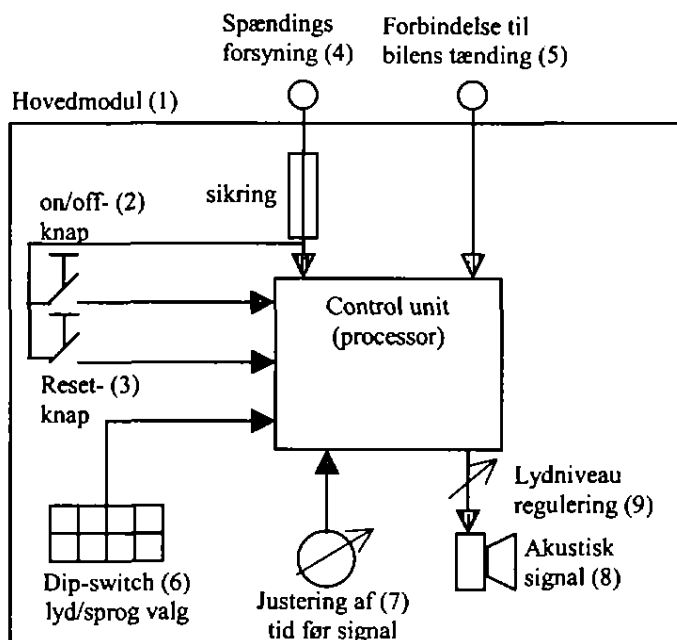
(72) **Frembringer:**
 Tommy Wohlerlert, H C Ørsteds Vej 118, 2.th., 7400 Herning, Danmark

(54) **Benævnelse:**
 P-skive reminder (PSR)

(57) **Sammendrag:**
 Modul til motorkøretøj til påmindelse om indstilling af p-skive og køb af p-billet.

PRM-hovedmodulet (1) er kendetegnet ved, at det som hovedmodul akustisk (8) påmindrer føreren af motorkøretøjet, efter udtagning af nøgle fra tændingslås, om at p-skiven skal indstilles og om at p-billet skal købes. Dette bevirker at føreren bliver opmærksom på parkeringsforholdene og dermed undgår unødvendige parkeringsbøder pga. forglemmelse. Der henvises til tegning: PRM – ver. 001.

Opfindelsen kan anvendes i alle motorkøretøjer.



(19) DANMARK

(10) DK 2002 00250 U3



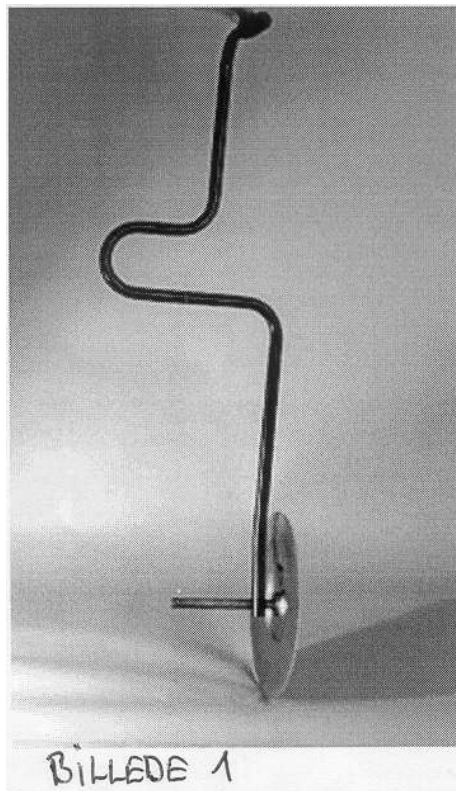
(12) BRUGSMODELSKRIFT

Patent- og
Varemærkestyrelsen

- (51) **Int.Cl. 7:** A 01 B 1/24
(21) **Ansøgningsnr.:** BA 2002 00250
(22) **Indleveringsdag:** 2002-08-27
(24) **Løbedag.:** 2002-08-27
(41) **Alm. tilg. dato:** 2002-11-08
(45) **Registreringsdato:** 2002-11-08
(45) **Publiceringsdato:** 2002-11-08
- (73) **Brugsmodelindehaver:**
Asbjørn Sabroe Olesen, Klostermarken 46, 9000 Ålborg, Danmark
- (72) **Frembringer:**
Asbjørn Sabroe Olesen, Klostermarken 46, 9000 Ålborg, Danmark

- (54) **Benævnelse:**
Kantskærer

- (57) **Sammendrag:**
Denne frembringelse angår en kantskærer til brug ved renskning af græskanter ved bed og flisekanter. Det nye ved frembringelsen udgøres af, at klingens er rund og at skaftet på kantskæreren er udformet således at dette fastlåses mellem fodballe og lår, når klingens presses i jorden og fremad.



(19) DANMARK

(10) DK 2002 00263 U3



(12) BRUGSMODELSKRIFT

Patent- og
Varemærkestyrelsen

(51) **Int.Cl. 7:** A 47 G 29/08 A 47 B 97/00 F 16 B 45/02
 (21) **Ansøgningsnr.:** BA 2002 00263
 (22) **Indleveringsdag:** 2002-09-06
 (24) **Løbedag.:** 2002-09-06
 (41) **Alm. tilg. dato:** 2002-11-08
 (45) **Registreringsdato:** 2002-11-08
 (45) **Publiceringsdato:** 2002-11-08

(73) **Brugsmodelindehaver:**
 Johs. Rasmussen, Bredhøjvej 2, 8600 Silkeborg, Danmark

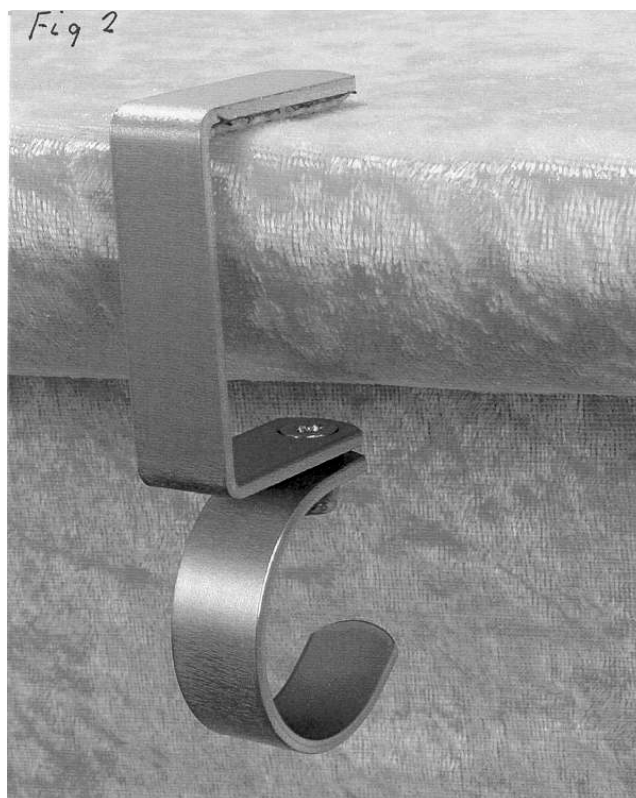
(72) **Frembringer:**
 Johs. Rasmussen, Bredhøjvej 2, 8600 Silkeborg, Danmark

(54) **Benævnelse:**
 Håndtaskeholder med drejebær krog

(57) **Sammendrag:**
 Denne frembringelse angår en håndtaskeholder til anbringelse på bordplade, hylde o. lign. Holderen anvendes hovedsagelig af damer, som oftest medbringer en håndtaske i forbindelse med aktiviteter uden for hjemmet.

Det nye ved frembringelsen er, at kroen hvor tasken påhænges kan drejes i en hvilken som helst position, således at tasken kan places inden for syns- og rækkevidde og præcis hvor der er bedst plads til den.

Endvidere er delen med skridsikkert materiale, som placeres oven på bordpladen, plan, således at ingen del rager op og hæmmer armens bevægelsesmuligheder.



(19) DANMARK

(10) DK 2002 00266 U3



(12) BRUGSMODELSKRIFT

Patent- og
Varemærkestyrelsen

- (51) **Int.Cl. 7:** A 47 J 37/07
 (21) **Ansøgningsnr.:** BA 2002 00266
 (22) **Indleveringsdag:** 2002-09-10
 (24) **Løbedag.:** 2002-09-10
 (41) **Alm. tilg. dato:** 2002-11-08
 (45) **Registreringsdato:** 2002-11-08
 (45) **Publiceringsdato:** 2002-11-08
- (73) **Brugsmodelindehaver:**
 Freddy Madsen, Sdr. Landevej 34, 5900 Rudkøbing, Danmark
- (72) **Frembringer:**
 Freddy Madsen, Sdr. Landevej 34, 5900 Rudkøbing, Danmark
- (74) **Fuldmægtig:**
 Produktudviklingscentret, Abildvej 1 A, 5700 Svendborg, Danmark

- (54) **Benævnelse:**
 Professionel grillen

- (57) **Sammendrag:**
 En professionel grill til stegning af en stor mængde kød, uden direkte strålevarme fra kullene, i et eller flere lag. Professionel-grillen anvendes til stegning af kød ved festarrangementer og markedspladser, hvor der skal steges en stor mængde kød til mange kuverter. Grillen har en nøjagtig temperatur styring ved regulering af indblæsningen af luften i de 2 kanaler, som er placeret uden for grillristen, og ved regulering i afsnit, kan der opnås særskilte temperaturzoner i grillen.



Fig. 1

(19) DANMARK

(10) DK 2002 00280 U3



(12) **BRUGSMODELSKRIFT**

Patent- og
Varemærkestyrelsen

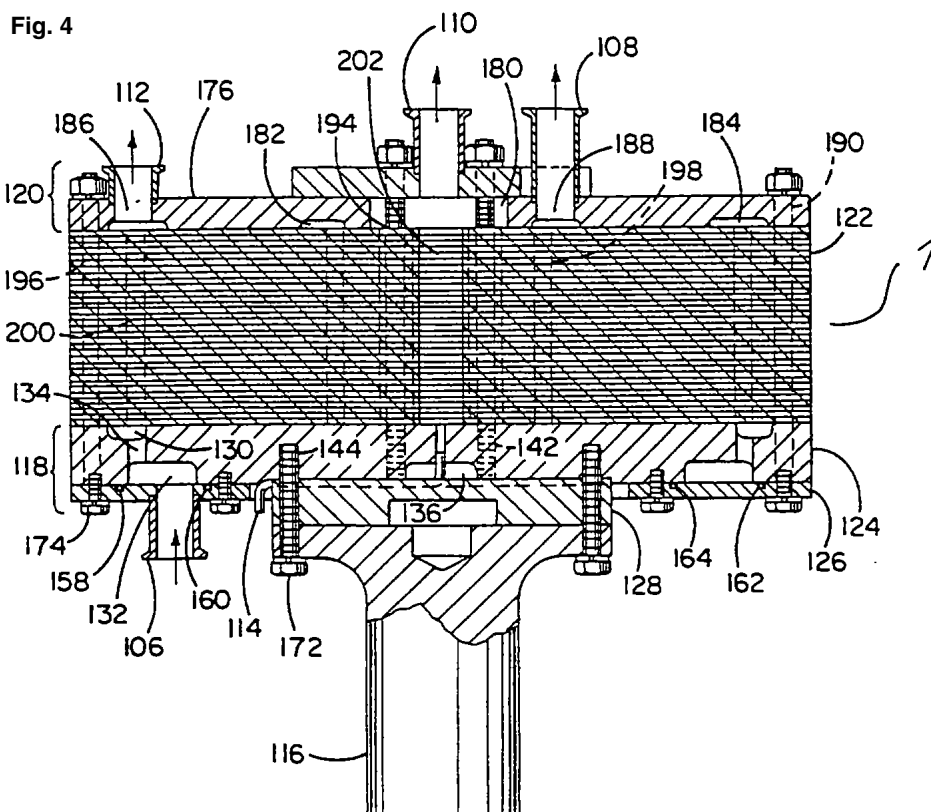
(51) **Int.Cl. 7:** B 01 D 35/20 B 01 D 25/02
 (21) **Ansøgningsnr.:** BA 2002 00280
 (22) **Indleveringsdag:** 2002-09-24
 (24) **Løbedag:** 2002-09-24
 (41) **Alm. tilg. dato:** 2002-09-24
 (45) **Registreringsdato:** 2002-11-08
 (45) **Publiceringsdato:** 2002-11-08

(73) **Brugsmodeleindehaver:**
 Novo Nordisk A/S, Novo Allé, 2880 Bagsværd, Danmark

(72) **Frembringere:**
 Simon Schou, Bomosevej 10, 2970 Hørsholm, Danmark
 Lars Bødker Rørdam, Ved Skansen 3, 2 tv., 2300 København S, Danmark

(54) **Benævnelse:**
 Apparat til mikrofiltrering af gæringsvæsker

(57) **Sammendrag:**
Frembringelsen angår et mikrofiltreringsapparat til filtrering af gæringsvæsker, der indeholder f.eks. rekombinant fremstillet insulin eller GLP-1 varianter eller precursorer herfor eller analoger heraf og består af en række horisontalt anbragte porøse vibrerende membranplader, hvor igennem de forskellige væskestrømme kan passere på hensigtsmæssig måde.



(19) DANMARK

(10) DK 2002 00283 U3



(12) BRUGSMODELSKRIFT

Patent- og
Varemærkestyrelsen

(51)	Int.Cl. 7:	A 23 L 1/31	A 23 L 1/317	A 23 L 1/325	A 23 P 1/00
(21)	Ansøgningsnr.:	BA 2002 00283			
(22)	Indleveringsdag:	2002-09-25			
(24)	Løbedag.:	2002-09-25			
(41)	Alm. tilg. dato:	2002-11-08			
(45)	Registreringsdato:	2002-11-08			
(45)	Publiceringsdato:	2002-11-08			

(73) **Brugsmodelindehaver:**
Bjerrefisk A/S, Fiskerihavnsgade 11 A, 9900 Frederikshavn, Danmark

(72) **Frembringer:**
Niels Graae, Sæbyvej 55, 9900 Frederikshavn, Danmark

(54) **Benævnelse:**
Frikadelle på pind

(57) **Sammendrag:**
Denne frembringelse består af en færdigtilberedt frikadelle. Det nye er at frikadellen er forsynet med en pind der sidder fast i frikadellen. Frikadellen kan opvarmes uden at pinden fjernes. Frikadellen kan spises af pinden, som man spiser en ispind, pinden kan forsynes med oplysninger omkring frikadellen, eksempelvis varemærke, ingredienser, næringsdeklaration m.m.

(19) DANMARK

(10) DK 2002 00286 U3



(12) BRUGSMODELSKRIFT

Patent- og
Varemærkestyrelsen

(51)	Int.Cl. 7:	A 23 L 1/314	A 23 L 1/317
(21)	Ansøgningsnr.:	BA 2002 00286	
(22)	Indleveringsdag:	2002-09-26	
(24)	Løbedag.:	2002-09-26	
(41)	Alm. tilg. dato:	2002-11-08	
(45)	Registreringsdato:	2002-11-08	
(45)	Publiceringsdato:	2002-11-08	

(73) **Brugsmodelindehaver:**
Sønderjydsk Kål ApS, Hirsevej 19, 6100 Haderslev, Danmark

(72) **Frembringer:**
Birgitte Andrea Viereck, Eskærhøjvej 67, 6100 Haderslev, Danmark

(54) **Benævnelse:**
Leverpostej med hvidkål

(57) **Sammendrag:**
Denne frembringelse angår en let kalorie leverpostej til brug i hjemmet, restauranter, institutioner og kantiner samt til dyrefoder.
Det nye ved frembringelsen udgøres af, at leverpostej har tilsat hvidkål, som supplement til leverpostejens næringsindhold og til forstærkning af smagen og til konsistens stabilisering.

(19) DANMARK

(10) DK 2002 00304 U3



(12) BRUGSMODELSKRIFT

Patent- og
Varemærkestyrelsen

- (51) **Int.Cl. 7:** A 61 M 5/158
 (21) **Ansøgningsnr.:** BA 2002 00304
 (22) **Indleveringsdag:** 2002-10-04
 (24) **Løbedag.:** 2002-10-04
 (41) **Alm. tilg. dato:** 2002-10-04
 (45) **Registreringsdato:** 2002-11-08
 (45) **Publiceringsdato:** 2002-11-08
- (30) **Prioritetsoplysninger:**
2001-10-05 DK PA 2001 01468
- (73) **Brugsmodeleindehaver:**
Novo Nordisk A/S, Novo Allé, 2880 Bagsværd, Danmark
- (72) **Frembringer:**
Henrik Sønderkov Klint, Einarsvej 23C, 2800 Lyngby, Danmark

- (54) **Benævnelse:**
Nåleenhed og medicinsk afleveringsapparat

- (57) **Sammendrag:**
Frembringelsen vedrører en nåleenhed indeholdende et nålenav og en nål. Nålenavet består af en base og et skørt, hvilket skørt er forsynet med midler til fastgørelse af nålenavet på et afleveringsapparat. Nålen har en skind-brydende distal ende og en modsat proximal ende og er centralt fastgjort i basen sådan at en første nåledel omfattende den skind-brydende ende og en anden nåledel omfattende den modsatte proximale ende peger væk fra basen i hver sin retning. Nålen i nåleenheden er tyndere end en G31 nål, og længden af den første nåledel fra nålens fastgørelsespunkt i nålenavet til nålens skind-brydende ende er kortere end 9 mm. Frembringelsen vedrører også et insulin afleveringsapparat omfattende en sådan nåleenhed.

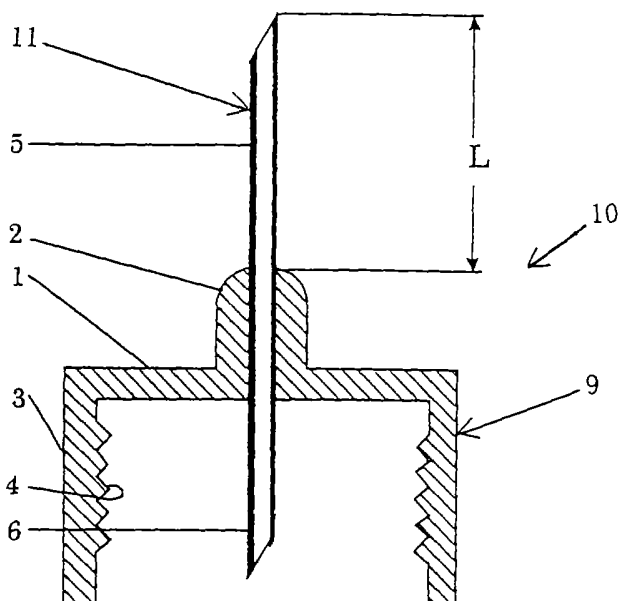


Fig. 1

OMTRYK

(19) DANMARK

(10) DK 2002 00155 U3



(12) BRUGSMODELSKRIFT

Patent- og
Varemærkestyrelsen

Omtryk bkg. den 2002-11-08

(51)	Int.Cl. 7:	A 47 B 9/10	A 47 B 13/02	A 47 B 19/06
(21)	Ansøgningsnr.:	BA 2002 00155		
(22)	Indleveringsdag:	2002-06-20		
(24)	Løbedag.:	2002-06-20		
(41)	Alm. tilg. dato:	2002-09-13		
(45)	Registreringsdato:	2002-09-13		
(45)	Publiceringsdato:	2002-09-13		

(73) **Brugsmodelindehaver:**
Højer Møbler A/S, Halsvej 298, Vester Hassing, 9310 Vodskov, Danmark

(72) **Frembringer:**
Jens Højer, Hjørtrimmenvej 31, 9362 Gandrup, Danmark

(54) **Benævnelse:**
Skolebord med gasjustering af højde og vip i plade

(57) **Sammendrag:**
Gas bord hvor højde og/eller pladehældning justeres ved hjælp af gaspatron

Bordet er udviklet for at kunne imødekomme udviklingen om større fleksibilitet i undervisningen samt et behov for ergonomisk korrekte møbler

Bordet kan ved et enkelt håndtag, forbunden med 1 søjle siddende i midte, hvori gascylinderen ligger, reguleres i højden

Håndtaget kan også leveres løst så det kun er lærer/pedel der regulerer højden – men stadig på en let og lydsvag måde.

Bordplade er vipbar i trinløs regulering. Denne hældning aktiveres ved et udløserhåndtag der sidder på undersiden af bordpladen, styret af en gaspatron eller ved manuel justering

Gaspatronen kan fås med forskellig tryk så den tilpasses den enkelte elev

Bordet leveres med stoleophæng og taskeskrog samt integreret eller løs fodstøtte



Liste over registrerede brugsmodeller, hvori der er anmodet om prøvning eller udslettelse. Listen er i publiceringsnummerorden. Afgørelserne vil blive publiceret, når de foreligger.

Anmodning om prøvning

(51) **Int.Cl. 7:** B 65 D 75/26 B 32 B 7/00 B 32 B 27/00 B 65 D 85/34
B 65 D 65/40
(10) **Publicerings nr:** DK 2001 00321 U3
(21) **Ansøgningsnr:** BA 2001 00321
(22) **Indleveringsdag:** 2001-11-24
(45) **Registreringsdato:** 2001-12-28

(73) **Indehaver:**
Gartneriet Højland, Haraldslundvej 3A, 8382 Hinnerup, Danmark

Anmodning fremsat af:
Multivac A/S, Nørre Bygade 34, 7100 Vejle, Danmark

(54) **Benævnelse:**
Emballage til indpakning af salathoveder og salatblandinger til beskyttelse af salaten mod luftforurening, fordampning, berøring og andre fysiske påvirkninger

Fornyelse af brugsmodeller

Fornyelse af registreringer foretaget i medfør af lov nr. 130 af 26. februar 1992.

(10) Publ.nr.	Gyldig til	(10) Publ.nr.	Gyldig til
DK 1996 00096	2006-03-18		
DK 1996 00299	2006-09-10		
DK 1996 00308	2006-09-13		
DK 1996 00311	2006-09-16		
DK 1996 00374	2006-10-25		
DK 1999 00145	2005-03-29		
DK 1999 00162	2005-04-16		
DK 1999 00317	2005-09-03		
DK 1999 00318	2005-09-03		
DK 1999 00327	2005-09-10		
DK 1999 00329	2005-09-13		
DK 1999 00337	2005-09-15		
DK 1999 00338	2005-09-20		
DK 1999 00346	2005-09-27		
DK 1999 00363	2005-10-14		

Ophørte brugsmodelregistreringer

(10) Publ.nr.	Ophørsdato	(10) Publ.nr.	Ophørsdato
---------------	------------	---------------	------------

DK 1999 00084
DK 1999 00090
DK 1996 00077
DK 1996 00078
DK 1996 00079
DK 1999 00095
DK 1999 00098
DK 1996 00084
DK 1999 00099
DK 1999 00101
DK 1999 00102
DK 1999 00109
DK 1999 00110
DK 1996 00090
DK 1999 00117
DK 1999 00124
DK 1996 00098
DK 1999 00129
DK 1999 00130
DK 1999 00131
DK 1999 00136
DK 1999 00139
DK 1999 00140
DK 1996 00115
DK 1999 00143
DK 1999 00146
DK 1999 00226

Navneregister

Indehaver/Frembringer	I/F	Klasse	Publ. type	Publ. nr.
BJERREFISK A/S	I	A 23 L 1/31	U3	DK 2002 00283
GRAAE, NIELS	F	A 23 L 1/31	U3	DK 2002 00283
HØJER, JENS	F	A 47 B 9/10	U3 (omtryk)	DK 2002 00155
HØJER MØBLER A/S	I	A 47 B 9/10	U3 (omtryk)	DK 2002 00155
KLINT, HENRIK SØNDERSKOV	F	A 61 M 5/158	U3	DK 2002 00304
MADSEN, FREDDY	F	A 47 J 37/07	U3	DK 2002 00266
MADSEN, FREDDY	I	A 47 J 37/07	U3	DK 2002 00266
NOVO NORDISK A/S	I	A 61 M 5/158	U3	DK 2002 00304
NOVO NORDISK A/S	I	B 01 D 35/20	U3	DK 2002 00280
OLESEN, ASBJØRN SABROE	F	A 01 B 1/24	U3	DK 2002 00250
OLESEN, ASBJØRN SABROE	I	A 01 B 1/24	U3	DK 2002 00250
RASMUSSEN, JOHS.	F	A 47 G 29/08	U3	DK 2002 00263
RASMUSSEN, JOHS.	I	A 47 G 29/08	U3	DK 2002 00263
RØRDAM, LARS BØDKER	F	B 01 D 35/20	U3	DK 2002 00280
SCHOU, SIMON	F	B 01 D 35/20	U3	DK 2002 00280
SØNDERJYDSK KÅL APS	I	A 23 L 1/314	U3	DK 2002 00286
VIERECK, BIRGITTE ANDREA	F	A 23 L 1/314	U3	DK 2002 00286
WOHLERT, TOMMY	F	G 07 C 1/30	U3	DK 2002 00204
WOHLERT, TOMMY	I	G 07 C 1/30	U3	DK 2002 00204



PRISLISTE

Pr. 1. september 2002

Patenter

Supplerende beskyttelsescertifikater

Brugsmodeller

Chips (halvledertopografier)

Kommunevåbener og -segl

Skorstensmærker og kontorflag

Design

Vare- og fællesmærker

Publikationer

Erhvervsservice

Kopiservice

Kurser og foredrag

Patent- og Varemærkestyrelsen

Helgeshøj Allé 81, 2630 Taastrup

tlf. 4350 8000, fax 4350 8001

e-post pvs@dkpto.dk

www.dkpto.dk

Prisliste vedrørende internationale ansøgninger (PCT) og europæiske patentansøgninger (EPK) samt vedrørende ansøgninger om international varemærkeregistrering og EU-varemærkeregistrering kan fås ved henvendelse til Patent- og Varemærkestyrelsen.

Patenter

	kr.
1. Ansøgningsgebyr	
a. Grundgebyr	3000,00
b. Tillægsgebyr for hvert patentkrav ud over 10	300,00
2. Gebyrer for nyhedsundersøgelse af international type (PL §9)	
I Når den svenske patentmyndighed er nyhedsundersøgende:	
a. Grundgebyr	7030,00
b. Tillægsgebyr for hvert krav ud over 10	115,00
c. Ekspeditionsgebyr	500,00
II Når Den Europæiske Patentmyndighed er nyhedsundersøgende:	
a. Grundgebyr *	
1. For en prioritetsgivende ansøgning	7030,00
2. I alle andre tilfælde	11015,00
b. Ekspeditionsgebyr	500,00
3. Gebyr for senere indlevering af dansk oversættelse af international ansøgning.	1100,00
4. Genoptagelsesgebyr.	700,00
5. Patentmeddelelsesgebyr	
a. Grundgebyr	2850,00
b. Tillægsgebyr for hver side ud over 35 sider	80,00
c. Tillægsgebyr for hvert patentkrav, for hvilket der ikke er betalt ansøgningsgebyr	300,00
6. Gebyr for publicering af oversættelser af europæiske patentskrifter	
a. Grundgebyr	1150,00
b. Tillægsgebyr for hver side ud over 35 sider	80,00
7. Gebyr for publicering af ændrede danske patentskrifter	
a. Grundgebyr	2850,00
b. Tillægsgebyr for hver side ud over 35 sider	80,00
8. Gebyr for publicering af ændrede oversættelser af europæiske patentskrifter	
a. Grundgebyr	1150,00
b. Tillægsgebyr for hver side ud over 35 sider	80,00
9. Genoprettelsesgebyr.	3000,00
10. Årsgebyrer	
1. gebyrår	500,00
2. gebyrår	500,00
3. gebyrår	500,00
4. gebyrår	1100,00
5. gebyrår	1250,00
6. gebyrår	1400,00
7. gebyrår	1600,00
8. gebyrår	1800,00
9. gebyrår	2050,00
10. gebyrår	2300,00
11. gebyrår	2550,00
12. gebyrår	2800,00
13. gebyrår	3050,00
14. gebyrår	3300,00
15. gebyrår	3600,00
16. gebyrår	3900,00
17. gebyrår	4200,00
18. gebyrår	4500,00
19. gebyrår	4800,00
20. gebyrår	5100,00

Årsgebyrer, der betales senere end forfaldsdag, forhøjes med 20%.
Gebyret skal være betalt inden 6 måneder efter forfaldsdagen.

11. Gebyr for fremsættelse af indsigelse.	2500,00
12. Gebyr for administrativ omprøvning.	7000,00
13. Klagegebyr.	8000,00

Ovennævnte priser skal ikke tillægges moms

Supplerende beskyttelsescertifikater

	kr.
1. Ansøgningsgebyr.	3000,00
2. Genoptagelsesgebyr.	600,00
3. Genoprettelsesgebyr.	3000,00
4. Årsgebyr pr. påbegyndt gebyrår.	5100,00

Årsgebyrer, der betales senere end forfaldsdag, forhøjes med 20%.
Gebyret skal være betalt inden 6 måneder efter forfaldsdagen.

5. Gebyr for administrativ omprøvning.	1500,00
---	---------

Der skal betales et gebyr på 7000 kr. for eventuel omprøvning af grundpatentet

6. Klagegebyr.	4000,00
-----------------------------	---------

Ovennævnte priser skal ikke tillægges moms

Brugsmodeller

	kr.
1. Ansøgningsgebyr.	2000,00
2. Gebyr for senere indlevering af dansk oversættelse af international ansøgning.	1100,00
3. Genoptagelsesgebyr.	400,00
4. Fornyelsesgebyrer	
For 1. periode	2000,00
For 2. periode	3000,00

Fornyelsesgebyrer, der betales efter udløbet af den pågældende registreringsperiode, forhøjes med 20%.

5. Gebyr for prøvning før eller efter registrering.	4000,00
6. Gebyr for behandling af anmodning om udslettelse.	2000,00
7. Gebyr for bekendtgørelse af ændret registrering og publicering af ændret formulering.	1100,00
8. Klagegebyr.	5000,00

Ovennævnte priser skal ikke tillægges moms

Chips (halvledertopografier)

	kr.
1. Ansøgningsgebyr.	1500,00
2. Gebyr for behandling af anmodning af overførelse af ansøgning om registrering.	1000,00
3. Klagegebyr.	4000,00

Ovennævnte priser skal ikke tillægges moms

Kommunevåbener og -segl

	kr.
1. Ansøgningsgebyr.	2000,00

Ovennævnte pris skal ikke tillægges moms

Skorstensmærker og kontorflag

	kr.
1. Ansøgningsgebyr.	2000,00

Ovennævnte pris skal ikke tillægges moms

Design

	kr.
1. Ansøgningsgebyr	1200,00
Tillægsgebyrer:	
a. Ved samregistrering for hvert design ud over det første	700,00
b. For offentliggørelse af hver afbildning ud over den første ¹⁾	400,00
2. Genoptagelsesgebyr	400,00
3. Gebyr for supplerende forundersøgelse	1500,00
Tillægsgebyr:	
Ved samregistrering for hvert design ud over det første	900,00
4. Fornylsesgebyr ²⁾	2200,00
Tillægsgebyr:	
Ved samregistrering for hvert design ud over det første	1100,00

Fornylsesgebyrer inkl. tillægsgebyr, der betales efter udløbet af den pågældende registreringsperiode, forhøjes med 20%.

5. Gebyr for administrativ prøvning	
Pr. design, herunder design indeholdt i en samregistrering	3000,00
6. Gebyr for offentliggørelse af registrering i ændret form	400,00
Tillægsgebyr:	
For offentliggørelse af hver afbildning ud over den første	400,00
7. Genoprettelsesgebyr	3000,00
8. Klagegebyr	4000,00

Ovennævnte priser skal ikke tillægges moms

¹⁾ Omfatter også bekendtgørelse iht. den hidtil gældende mønsterlov

²⁾ Omfatter også fornølse af registreringer iht. den hidtil gældende mønsterlov

Vare- og fællesmærker

	kr.
1. Ansøgningsgebyr	
a. Grundgebyr	2350,00
b. Tillægsgebyr for hver klasse ud over 3	600,00
Der er i alt 45 klasser	
2. Gebyr for videreførelse af Madrid-Protokol-registrering som dansk vare- eller fællesmærke-ansøgning	1500,00
3. Fornylsesgebyr	
a. Grundgebyr	2350,00
b. Tillægsgebyr for hver klasse ud over 3	600,00

Fornylsesgebyrer inkl. tillægsgebyr, der betales efter udløbet af den pågældende registreringsperiode, forhøjes med 20%.

4. Gebyr for anmodning om deling af en ansøgning eller en registrering	
for hver udskilt ansøgning eller registrering	2000,00
5. Gebyr for fremsættelse af indsigelse	2500,00
6. Gebyr for administrativ ophævelse	2500,00
7. Klagegebyr	4000,00
8. Gebyr for underretning til indehaver af varemærkerettighed	
Årligt gebyr	1000,00

Ovennævnte priser skal ikke tillægges moms

Publikationer

	kr.
1. Årsabonnement	
a. Dansk Patenttidende	1000,00
b. Patentskrifter	
– på papir	8000,00
– på CD-ROM (SPACE-DK)	5000,00
c. Dansk Patentregister	400,00
d. Sammendrag af almindeligt tilgængelige danske patentansøgninger	
– Alle sektioner	8000,00
– sektion A	1600,00
– sektion B	1600,00
– sektion C07 + C12	1600,00
– sektion C, resten	900,00
– sektion D	500,00
– sektion E	900,00
– sektion F	900,00
– sektion G	900,00
– sektion H	900,00
e. Oversættelser af EP-skrifter	8000,00
f. Dansk Brugsmodeltidende	600,00
g. Brugsmodelskrifter	8000,00
h. Dansk Varemærketidende	1000,00
i. Dansk Varemærkeregister	200,00
j. Varemærkesærtidende med §13-afslag	100,00
k. Nye danske varemærkeansøgninger, ugeliste	450,00
l. Dansk Designtidende	600,00
m. Dansk Designregister	200,00
n. Patenthåndbog, ved tegning af abonnement	500,00
– løsblade hertil, pr. side	10,00
o. Brugsmodelhåndbog, ved tegning af abonnement	500,00
– løsblade hertil, pr. side	10,00
p. Ankenævnskendelser	
– alle kendelser	4200,00
– kendelser/patent- og brugsmodelområdet	2000,00
– kendelser/vare- og fællesmærkeområdet	2000,00
– kendelser/design- og chipsområdet	400,00

Abonnementer tillægges porto

2. Løssalg	
a. Dansk Patenttidende	40,00
b. Dansk Patentregister	400,00
c. Sammendrag af alm. tilgængelige patentansøgninger	30,00
d. Dansk Varemærketidende	40,00
e. Dansk Varemærkeregister	200,00
f. Varemærkesærtidende med §13-afslag	100,00
g. Varemærkeindsigelsestidende, 1996-2001 pr. årgang	200,00
h. Varemærkeindsigelsestidende, udk. 1995	300,00
i. Dansk Designtidende	40,00
j. Dansk Designregister	200,00
k. Dansk Brugsmodeltidende	40,00
l. Sammendrag af alm. tilgængelige brugsmodelansøgninger	30,00
m. Fremlæggelses- og patentskrifter på CD-ROM (SPACE-DK)	
– 1993-2001, pr. årgang	5000,00
– 1990-1992, pr. årgang	2000,00

Ovennævnte priser skal ikke tillægges moms

Fremlæggelses-, patent- og brugsmodelskrifter samt oversættelser af EP-skrifter leveres til gældende kopipris

3. Love og bekendtgørelser	
vedr. industriel ejendomsret	12,00-33,00
4. Andre publikationer	
a. Varemærkeklassifikation	
– alfabetisk liste	500,00
– klassedelt liste	400,00
b. Mønstreklassifikation	35,00
– ændringer og tilføjelser hertil	15,00
5. "Fra væsen til virksomhed", Danske patenter gennem 100 år (fås på dansk og engelsk), inkl. moms	195,00

Ovennævnte priser tillægges moms, hvis andet ikke er angivet

Erhvervsservice

..... kr.	
1. Timepris*	900,00
2. Patenttekniske undersøgelser	
Beregnes efter timepris	
3. Løbende overvågninger	
a. Overvågning af ansøgninger	
Overvågning af dansk patent-, brugsmodel-, design- eller varemærkeansøgning sammensættes af:	
Pris pr. år	1500,00
Pris pr. meddelelse	375,00
b. Overvågning af nationale og internationale varemærkerettigheder	
Overvågning af dansk varemærkeansøgning eller -registrering eller af MadridProtokol-registrering med gyldighed for Danmark i relation til nye varemærkeansøgninger	
Pris pr. år, første varemærke	1050,00
Pris pr. år, yderligere varemærker, pr. varemærke	300,00
c. Øvrige overvågninger beregnes efter timepris	
Hertil skal lægges evt. online-udgifter	
4. Navneundersøgelser*	
a. International undersøgelse af patentrettigheder i 1-2 navne inkl. op til 40 referencer	3500,00
Yderligere referencer, pr. reference	16,00
Yderligere navne, pr. navn	900,00
b. Undersøgelse af patent- og brugsmodelrettigheder omfattende Danmark i 1-2 navne	1800,00
Yderligere navne, pr. navn	450,00
c. Øvrige navneundersøgelser beregnes efter timepris	
Hertil skal lægges evt. online-udgifter	
5. Patentfamilieundersøgelser og statusundersøgelser*	
a. Patentfamilieundersøgelse	1000,00
b. Patentfamilieundersøgelse, inkl. status for lande med statusoplysninger i Inpadoc	2200,00
Status for yderligere lande beregnes efter timepris	
c. Statusundersøgelse af udenlandske rettigheder	
Første nummer	900,00
Pr. følgende nummer	450,00
d. Statusundersøgelse af danske rettigheder, pr. nummer ..	450,00
e. Øvrige undersøgelser beregnes efter timepris	
Hertil skal lægges evt. online-udgifter	
6. Kollisionsundersøgelser af varemærker*	
a. Inkl. op til 3 klasser	2400,00
b. Yderligere klasser, pr. 10 klasser	500,00
Klasserne 42-45 betragtes prismæssigt som én klasse	
7. Skanning af varemærker*	
a. Første klasse	500,00
b. Yderligere klasser, pr. klasse	200,00
c. Skanning af alle 45 klasser	3000,00
Klasserne 42-45 betragtes prismæssigt som én klasse	
8. LOGO-skanning*	
a. Inkl. op til 25 referencer	2100,00
b. Yderligere referencer, pr. 25 referencer	500,00
9. Varemærkedatabase*	
a. Første klasse	3000,00
b. Yderligere klasser - op til 4, pr. klasse	1500,00
Klasserne 42-45 betragtes prismæssigt som én klasse	
10. Skanning af varemærker ansøgt eller registreret i udlandet*	
a. Første klasse for 1-2 lande	1000,00
b. Følgende lande, pr. land	500,00
c. Følgende klasser, pr. klasse	200,00
11. IPscore® 2.0 CD-ROM	
a. Inkl. trykt brugervejledning	9.950,00
b. Yderligere trykte brugervejledninger, pr. vejledning	750,00

*Hastelevering kan aftales mod pristillæg

Ovennævnte priser tillægges moms

Kopiservice

..... kr.	
1. Fotokopier af patent- og brugsmodelpublikationer	
a. Pris pr. publikation indtil 200 sider	50,00
b. Publikationer ud over 200 sider: pris efter aftale	
2. Fotokopier, taget på læsesalen	
ved kontant betaling, pr. side, inkl. moms	3,00
3. Udenlandske patentpublikationer, der ikke findes i egne samlinger	
I ved hjemtagning fra udlandet:	
a. Pris for hjemtagning	100,00
b. Pris pr. publikation	100,00
Hjemtagning af sagsakter fra USA og patentpublikationer og sagsakter fra Sydafrika: Pris efter aftale.	
II ved levering af tilsvarende publikation fra egne samlinger:	
a. Identifikation	100,00
b. Kopipris (se pkt. 1)	
4. Engelsksprogede sammendrag, der ikke findes i egne samlinger, pr. sammendrag	50,00
5. Tidsskriftsartikler o.l., der ikke findes i egne samlinger	
a. Pris for hjemtagning	100,00
b. Pris pr. artikel	100,00
6. Aktindsigt i europæiske patenter og patentansøgninger	
a. Ekspedition (inkl. EPO-gebyr)	315,00
b. Kopier	
- ved tilsendelse, pr. side	3,25
- ved afhentning, pr. side	2,50
- ved afhentning og kontant betaling, pr. side inkl. moms ...	3,00
7. Databaseudskrift vedr. en varemærkerettighed	50,00
Ovennævnte priser tillægges moms, hvis andet ikke er angivet	
8. Bekræftet kopi af en patent-, brugsmodel-, design- eller varemærkeansøgning	300,00
Hertil skal lægges kopiprisen (3,25 kr. pr. side)	
9. Bekræftet udskrift af patent-, certifikat-, brugsmodel-, topografi-, design- eller varemærkesagsregistret	300,00
10. Bekræftet udskrift af registret over kommunevåbener og -segl eller registret over skorstensmærker og kontorflag ..	200,00
11. Udskrift af patent-, certifikat-, brugsmodel-, topografi-, design- eller varemærkesagsregistret, registret over kommunevåbener og -segl eller registret over skorstensmærker og kontorflag	50,00
Ovennævnte priser skal ikke tillægges moms	
12. Priser for levering	
a. Levering pr. telefax	75,00
b. Ekspreslevering pr. telefax	275,00
c. Ekspreslevering pr. post	200,00
Hertil lægges porto	

Ovennævnte priser tillægges moms

Kurser og foredrag

..... kr.	
1. Kurser	
Priser på åbne og virksomhedsinterne kurser fås ved direkte henvendelse til KursusCentret	
2. Foredrag*	
Første time	2000,00
Følgende timer, pr. time	1500,00

* Særpriser afhængig af deltagerantal og forberedelsestid

Ovennævnte priser tillægges moms