

Dansk Brugsmodel Tidende



Anvendte publikationskoder

W	sammendrag af almindeligt tilgængelig brugsmødelansøgning
U1	almindeligt tilgængelig brugsmødelansøgning uden prøvning
U3	registreret brugsmødel uden prøvning
U4	registreret brugsmødel med prøvning
Y3	registreret brugsmødel uden prøvning - efter U1
Y4	registreret brugsmødel med prøvning - efter U1 eller U3
Y5	ændret registreret brugsmødel uden prøvning - efter U3
Y6	ændret registreret brugsmødel med prøvning - efter U3 eller U4
Z5	ændret registreret brugsmødel uden prøvning - efter U1 eller Y3
Z6	ændret registreret brugsmødel med prøvning - efter U1 eller Y3 eller U1 og Y4

INDHOLD

Klasseregister	561
Almindeligt tilgængelige brugsmødelansøgninger(bilag)	563
Brugsmødelregistreringer i publiceringsnummerorden	567
Registrerede brugsmødel, hvori der er anmodet om prøvning eller udslettelse, i publiceringsnummerorden	579
Fornyelse af registrerede brugsmødel, i publiceringsnummerorden	580
Registrerede brugsmødel, der er udslettede, i publiceringsnummerorden	581
Registrerede brugsmødel, der er ophørte, i publiceringsnummerorden	582
Navneregister	583
Prisliste	584

Abonnementsprisen for årgangen er 600,- kr. Abonnementer tillægges porto. Abonnement tegnes i Patent- og Varemærkestyrelsen, Helgeshøj Allé 81, 2630 Tåstrup, tlf. 43 50 85 35, Gironr. 4 02 05 53, hvor enkelte numre sælges for en pris af 40 kr.

Ansvarlig for redaktion: Niels Ravn
Trykt hos Patent- og Varemærkestyrelsen

ISSN 0907-4597

Klasseregister

Liste over almindeligt tilgængelige brugsmodelansøgninger og brugsmodelregistreringer ordnet efter klasser

Forsiderne til ansøgningerne og brugsmodelskrifterne indeholdende bibliografiske oplysninger, sammendrag og tegning m.m. kan ses i de efterfølgende bilag, hvor de står i publiceringsnummerorden.

(51) Klasse	Publ.type	(10) Publ.nr.	(51) Primær klasse
A 43 B 13/38	U3	DK 2002 00104	A 43 B 13/38
A 61 M 5/158	W	DK 2002 00304	A 61 M 5/158
B 01 D 25/02	W	DK 2002 00280	B 01 D 35/00
B 01 D 35/00	W	DK 2002 00280	B 01 D 35/00
B 60 P 7/06	U3	DK 2002 00284	B 60 P 7/06
B 60 P 7/08	U3	DK 2002 00284	B 60 P 7/06
B 65 D 1/36	U3	DK 2002 00243	B 65 D 25/28
B 65 D 5/00	U4	DK 2001 00178	B 65 D 5/00
B 65 D 25/28	U3	DK 2002 00243	B 65 D 25/28
B 65 D 33/12	U3	DK 2002 00217	B 65 D 33/12
B 65 D 33/16	U3	DK 2002 00217	B 65 D 33/12
B 65 D 59/00	U3	DK 2001 00167	B 65 D 59/00
B 65 D 85/60	U4	DK 2001 00178	B 65 D 5/00
E 04 B 2/04	U3	DK 2002 00255	E 04 C 2/26
E 04 C 2/26	U3	DK 2002 00255	E 04 C 2/26
F 21 S 9/02	U3	DK 2002 00267	F 21 S 9/02
F 21 V 8/00	U3	DK 2002 00268	F 21 V 8/00
F 21 W 121:00	U3	DK 2002 00268	F 21 V 8/00
F 21 W 121:04	U3	DK 2002 00267	F 21 S 9/02
F 21 Y 101:02	U3	DK 2002 00267	F 21 S 9/02
F 24 D 3/08	U3	DK 2002 00188	F 24 D 11/00
F 24 D 11/00	U3	DK 2002 00188	F 24 D 11/00

BRUGSMODELANSØGNINGER

I

PUBLICERINGSNUMMERORDEN

(19) DANMARK

(10) DK 2002 00280 W



(12) BRUGSMODELANSØGNING

Patent- og
Varemærkestyrelsen

Almindeligt tilgængelig

(51) **Int.Cl. 7:** B 01 D 35/00 B 01 D 25/02
 (21) **Ansøgningsnr.:** BA 2002 00280
 (22) **Indleveringsdag:** 2002-09-24
 (24) **Løbedag.:** 2002-09-24
 (41) **Alm. tilg. dato:** 2002-09-24
 (45) **Publiceringsdato:** 2002-10-25

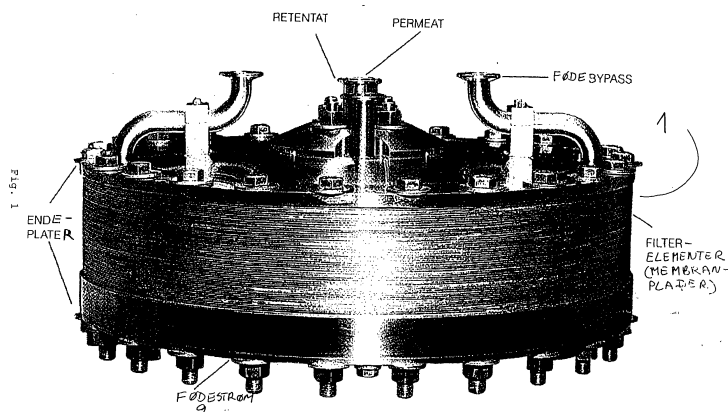
(71) **Brugsmodelansøger:**
 Novo Nordisk A/S, Novo Allé, 2880 Bagsværd, Danmark

(72) **Frembringer:**
 Simon Schou, Bomosevej 10, 2970 Hørsholm, Danmark
 Lars Bødker Rørdam, Ved Skansen 3, 2 tv., 2300 København S, Danmark

(54) **Benævnelse:**
 Apparat til mikrofiltrering af gæringsvæsker

(57) **Sammendrag:**

Frembringelsen angår et mikrofiltreringsapparat til filtrering af gæringsvæsker, der indeholder f.eks. rekombinant fremstillet insulin eller GLP-1 varianter eller precursorer herfor eller analoger heraf og består af en række horisontalt anbragte porøse vibrerende membranplader, hvor igennem de forskellige væskestrømme kan passere på hensigtsmæssig måde.



(19) DANMARK

(10) DK 2002 00304 W



(12) BRUGSMODELANSØGNING

Patent- og
Varemærkestyrelsen

Almindeligt tilgængelig

- (51) **Int.Cl. 7:** A 61 M 5/158
 (21) **Ansøgningsnr.:** BA 2002 00304
 (22) **Indleveringsdag:** 2002-10-04
 (24) **Løbedag.:** 2002-10-04
 (41) **Alm. tilg. dato:** 2002-10-04
 (45) **Publiceringsdato:** 2002-10-25
- (30) **Prioritetsoplysninger:**
 2001-10-05 DK PA 2001 01468
- (71) **Brugsmodelansøger:**
 Novo Nordisk A/S, Novo Allé, 2880 Bagsværd, Danmark
- (72) **Frembringer:**
 Henrik Sønderkov Klint, Einarsvej 23C, 2800 Lyngby, Danmark

- (54) **Benævnelse:**
 Nåleenhed og medicinsk afleveringsapparat

- (57) **Sammendrag:**

Frembringelsen vedrører en nåleenhed indeholdende et nålenav og en nål. Nålenavet består af en base og et skørt, hvilket skørt er forsynet med midler til fastgørelse af nålenavet på et afleveringsapparat. Nålen har en skind-brydende distal ende og en modsat proximal ende og er centralt fastgjort i basen sådan at en første nåledel omfattende den skind-brydende ende og en anden nåledel omfattende den modsatte proximale ende peger væk fra basen i hver sin retning. Nålen i nåleenheden er tyndere end en G31 nål, og længden af den første nåledel fra nålens fastgørelsespunkt i nålenavet til nålens skind-brydende ende er kortere end 9 mm. Frembringelsen vedrører også et insulin afleveringsapparat omfattende en sådan nåleenhed.

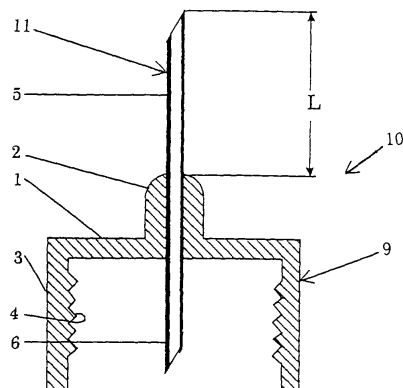


Fig. 1

BRUGSMODELREGISTRERINGER

I

PUBLICERINGSNUMMERORDEN

(19) DANMARK

(10) DK 2001 00167 U3



(12) BRUGSMODELSKRIFT

Patent- og
Varemærkestyrelsen

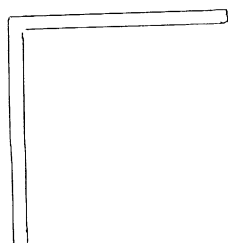
- (51) **Int.Cl. 7:** B 65 D 59/00
(21) **Ansøgningsnr.:** BA 2001 00167
(22) **Indleveringsdag:** 2001-06-26
(24) **Løbedag.:** 2001-06-26
(41) **Alm. tilg. dato:** 2002-09-26
(45) **Registreringsdato:** 2002-10-25
(45) **Publiceringsdato:** 2002-10-25
- (73) **Brugsmodelindehaver:**
Anette Boie Thomsen, Præstevangen 3, Søften, 8382 Hinnerup, Danmark
- (72) **Frembringere:**
Anette Boie Thomsen, Præstevangen 3, Søften, 8382 Hinnerup, Danmark

- (54) **Benævnelse:**
Hjørneforstærker

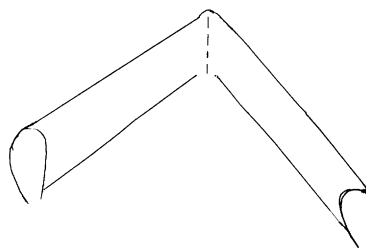
- (57) **Sammendrag:**

Denne frembringelse er en slags samlingsbeslag til at samle og/eller fastholde hjørner, som enten er i stykker eller for at undgå at hjørner på spil, kasser, æsker, A4 kassetter med mere går i stykker. Det nye ved frembringelsen er, at det har to funktioner i en og det er nemt påmontere. Derved undgår man ødelagte hjørner og kan beskytte dem fra at gå i stykker.

FIGUR 1. Fra oven



Fra siden



(19) DANMARK

(10) DK 2001 00178 U4



(12) BRUGSMODELSKRIFT

Patent- og
Varemærkestyrelsen

Reg. brugsmodel med prøvning

- (51) **Int.Cl. 7:** B 65 D 5/00 B 65 D 85/60
 (21) **Ansøgningsnr.:** BA 2001 00178
 (22) **Indleveringsdag:** 2001-07-05
 (24) **Løbedag.:** 2001-07-05
 (41) **Alm. tilg. dato:** 2002-10-05
 (45) **Registreringsdato:** 2002-10-25
 (45) **Publiceringsdato:** 2002-10-25
- (73) **Brugsmodelindehaver:**
 Danapak A/S, Sivlandvænget 27 B, 5260 Odense S, Danmark
- (72) **Frembringer:**
 Charlotte Laursen Rommers, Sortbærvej 14, 8600 Silkeborg, Danmark
- (74) **Fuldmægtig:**
 Larsen & Birkeholm A/S, Skandinavisk Patentbureau, Banegårdspladsen 1, 1570 København V, Danmark

- (54) **Benævnelse:**
 Emballage af karton

- (57) **Sammendrag:**
 Frembringelsen omhandler en emballage, som er velegnet til tyggegummistykker, pastiller og lignende. Det nye ved emballagen er dens åbne- og lukkefunktion, som er af en sådan art, at den kan betjenes med kun en hånd.

Dette opnås ved en kombination af en vinklet bukkkant (3) for lukkeflappen (1) og en vinklet afskæring af forsídens (11) øvre kant.

Endvidere er der præget linier, nemlig dels en i hele emballagen forløbende midterlinie (6) samt tre bukkelinier (12, 13), som tillader forsíden (11) at "svulme" op, når emballagen fyldes, og når den i øvrigt åbnes.

Betjening af denne åbne-/lukkefunktion sker ved et let tryk (18) på emballagens bagside og/eller på dens sider, hvilket kan gøres med kun en hånd.

Funktionen svækkes ikke ved brug, tværtimod opnås en smidiggørelse i bukkelinierne, som øger bøjeligheden og dermed funktionen.

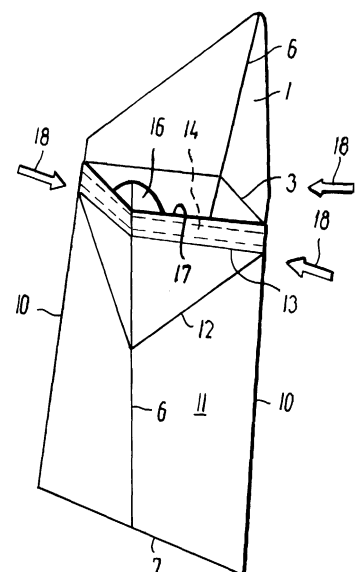


FIG. 7

(19) DANMARK

(10) DK 2002 00104 U3



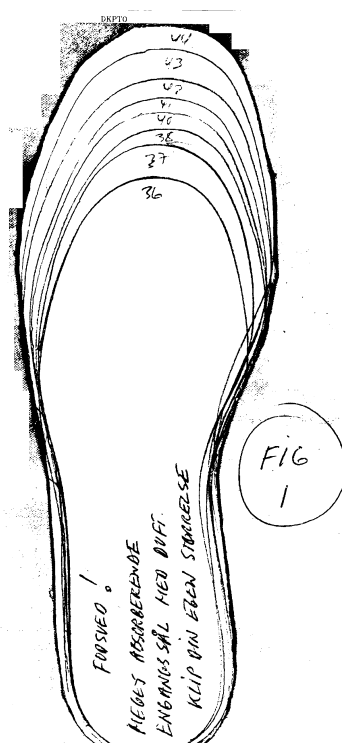
(12) BRUGSMODELSKRIFT

Patent- og
Varemærkestyrelsen

- (51) **Int.Cl. 7:** A 43 B 13/38
 (21) **Ansøgningsnr.:** BA 2002 00104
 (22) **Indleveringsdag:** 2002-04-15
 (24) **Løbedag:** 2002-04-15
 (41) **Alm. tilg. dato:** 2002-10-25
 (45) **Registreringsdato:** 2002-10-25
 (45) **Publiceringsdato:** 2002-10-25
- (73) **Brugsmodelindehaver:**
 Jørgen Vangsgaard, Rødkildevej 28, 2400 København NV, Danmark
- (72) **Frembringer:**
 Jørgen Vangsgaard, Rødkildevej 28, 2400 København NV, Danmark

- (54) **Benævnelse:**
 Forbedringsanordning for løse indlæg til sko af absorberende materiale

- (57) **Sammendrag:**
 Indlægssåler i absorberende papir el lign. som er ny ved, at der er brugt absorberende papir eller lign. Til brug ved svedige fødder og udefra kommende fugt/kondens. Virker samtidig stødabsorberende. Sålerne kan imprægneres med forskellige dufte, talkum el. lign. produkt.



(19) DANMARK

(10) DK 2002 00188 U3



(12) BRUGSMODELSKRIFT

Patent- og
Varemærkestyrelsen

- (51) **Int.Cl. 7:** F 24 D 11/00 F 24 D 3/08
 (21) **Ansøgningsnr.:** BA 2002 00188
 (22) **Indleveringsdag:** 2002-06-14
 (24) **Løbedag.:** 2002-06-14
 (41) **Alm. tilg. dato:** 2002-09-28
 (45) **Registreringsdato:** 2002-10-25
 (45) **Publiceringsdato:** 2002-10-25
- (30) **Prioritetsoplysninger:**
 2001-06-28 DK PA 2001 01012 2002-03-18 DK PA 2002 00419
- (73) **Brugsmodeleindehaver:**
 ApsH af 1. maj 2000 ApS, Sindalsvej 33-35, 8240 Risskov, Danmark
- (72) **Frembringer:**
 Jens Faurschou, Fiskerhusvej 16, 8660 Skanderborg, Danmark
- (74) **Fuldmægtig:**
 Larsen & Birkeholm A/S, Skandinavisk Patentbureau, Banegårdspladsen 1, 1570 København V, Danmark

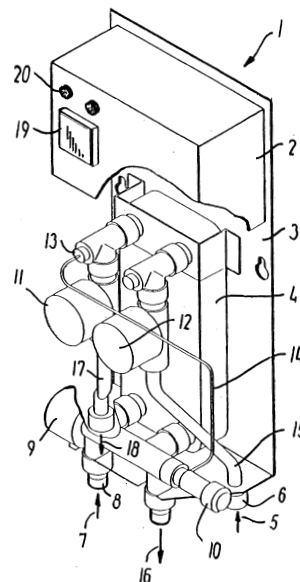
- (54) **Benævnelse:**
 Vandvarmesystem til opvarmning af brugsvand i en vandvarmer

(57) **Sammendrag:**

For på en enkel måde at kunne tappe bakteriefrit varmt brugsvand ved et tappested, såsom en håndvask, brusebad og lignende brugssted, anvendes ifølge frembringelsen en installation, hvori indgår en varmeveksler (4), fra hvis sekundærside det varme brugsvand (18) tappes direkte og uden at det bliver opblandet med allerede opvarmet brugsvand.

På denne måde elimineres risikoen for bakterier, herunder de frygtede legionella-bakterier, da der ikke henstår varmt vand mellem aftapningerne, da opvarmningen kun finder sted i forbindelse med aftapningen.

Varmeveksleren (4) kan indbygges i en vandvarmer (1), som kan installeres umiddelbart ved tappestedet, hvorved installationen bliver meget kompakt og direkte, således at der sikres en høj vandhastighed og et lavt energiforbrug.



(19) DANMARK

(10) DK 2002 00217 U3



(12) BRUGSMODELSKRIFT

Patent- og
Varemærkestyrelsen

(51) **Int.Cl. 7:** B 65 D 33/12 B 65 D 33/16
 (21) **Ansøgningsnr.:** BA 2002 00217
 (22) **Indleveringsdag:** 2002-08-01
 (24) **Løbedag.:** 1999-10-27
 (41) **Alm. tilg. dato:** 2002-08-01
 (45) **Registreringsdato:** 2002-10-25
 (45) **Publiceringsdato:** 2002-10-25

(67) **Reg. er en forgrening fra DK pat. ans. nr:**
 PA 1999 01529

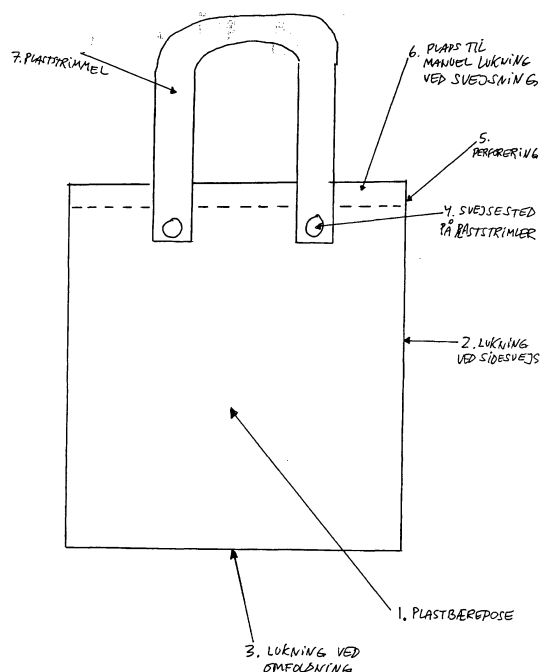
(73) **Brugsmodelindehaver:**
 Hans Henrik Møller, Klavs Nebs Vej 8, 2830 Virum, Danmark

(72) **Frembringere:**
 Hans Henrik Møller, Klavs Nebs Vej 8, 2830 Virum, Danmark

(54) **Benævnelse:**
 Gen-oplukkelig plastbærepose

(57) **Sammendrag:**

Påsætning af plaststrimmel udvendigt på en plastbærepose, som frigør øverste del af posen til lukning ved svejsning og åbning ved at bryde en perforering umiddelbart under topsvejsningen, men over strimlen, hvorved posen hele tiden bevarer bæreevnen uden kosmetisk forringelse.



(19) DANMARK

(10) DK 2002 00243 U3



(12) BRUGSMODELSKRIFT

Patent- og
Varemærkestyrelsen

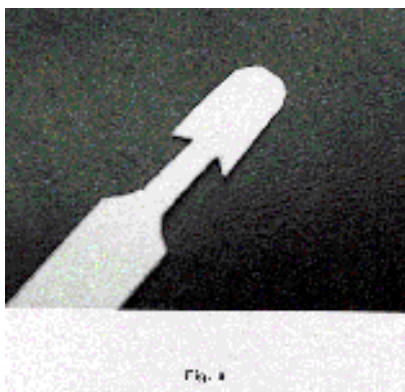
-
- (51) **Int.Cl. 7:** B 65 D 25/28 B 65 D 1/36
(21) **Ansøgningsnr.:** BA 2002 00243
(22) **Indleveringsdag:** 2002-08-21
(24) **Løbedag.:** 2002-08-21
(41) **Alm. tilg. dato:** 2002-10-25
(45) **Registreringsdato:** 2002-10-25
(45) **Publiceringsdato:** 2002-10-25
- (73) **Brugsmodelindehaver:**
Elmer Jørgensen Master Tag ApS, Hjulmagervej 5F, 7100 Vejle, Danmark
- (72) **Frembringer:**
Knud Elmer Jørgensen, c/o Master Tag ApS, Hjulmagervej 5F, 7100 Vejle, Danmark
- (74) **Fuldmægtig:**
GPL International A/S, Lavsenvænget 18, 5200 Odense V, Danmark

(54) **Benævnelse:**
Bærehank til transportbakker for potteplanter

(57) **Sammendrag:**

Frembringelsen vedrører en bærehank til transport af bakker med potteplanter, som anvendes ved detailsalg af udplantningsplanter,

Denne teknik forhindrer at bærehanken brister ved løft af potteplantebakken.



(19) DANMARK

(10) DK 2002 00255 U3



(12) BRUGSMODELSKRIFT

Patent- og
Varemærkestyrelsen

(51) **Int.Cl. 7:** E 04 C 2/26 E 04 B 2/04
 (21) **Ansøgningsnr.:** BA 2002 00255
 (22) **Indleveringsdag:** 2002-08-29
 (24) **Løbedag.:** 2002-08-29
 (41) **Alm. tilg. dato:** 2002-10-25
 (45) **Registreringsdato:** 2002-10-25
 (45) **Publiceringsdato:** 2002-10-25

(73) **Brugsmodelindehaver:**
 Jens Borry Henriksen, Kystvejen 178, 4671 Strøby, Danmark

(72) **Frembringer:**
 Jens Borry Henriksen, Kystvejen 178, 4671 Strøby, Danmark

(54) **Benævnelse:**
 Vægelement

(57) **Sammendrag:**

Denne frembringelse angår et vægelement med kerne af et træ- og cementbaseret materiale, der på én gang frembringer fordele og bortvejer ulemper ved anvendelsen af luft-, vindtætte- og vandafviselige lag i bane/pladevare.

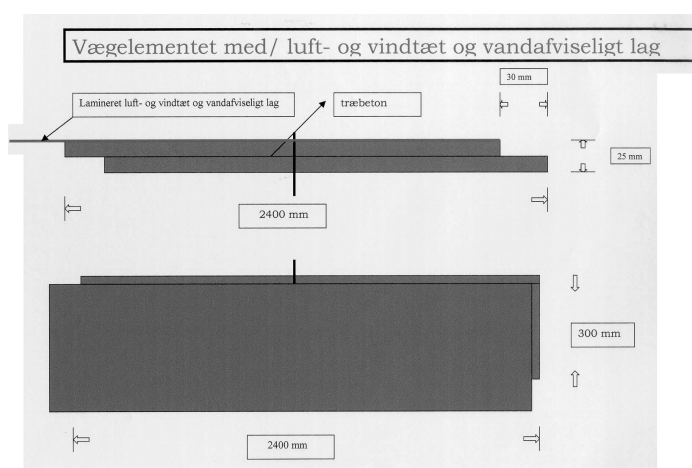
Det nye ved frembringelsen er, at der i lamineringskombinationen og i elementudformningen, hvor kernen i det laminerede vægprodukt, som er træ- og cementbaseret, er lamineret: - et på oversiden luft-, vindtæt og vandafviseligt materiale.

Kombinationen frembringer et fast modhold for isoleringen i konstruktionen, og danner et luft, vindtæt og vandafviseligt overflade.

Elementet frembringer desuden et råd- og svamperesistent lag.

Elementudformningen erstatter krydslægtning m/ isolering i konstruktionen for minimering af kuldebroer

Elementets udformning giver en fleksibel og hurtig vægmontering.



(19) DANMARK

(10) DK 2002 00267 U3



(12) BRUGSMODELSKRIFT

Patent- og
Varemærkestyrelsen

(51) **Int.Cl. 7:** F 21 S 9/02 F 21 W 121:04 F 21 Y 101:02
 (21) **Ansøgningsnr.:** BA 2002 00267
 (22) **Indleveringsdag:** 2002-09-11
 (24) **Løbedag.:** 2002-09-11
 (41) **Alm. tilg. dato:** 2002-10-25
 (45) **Registreringsdato:** 2002-10-25
 (45) **Publiceringsdato:** 2002-10-25

(73) **Brugsmodelindehaver:**
 TL Lyngså A/S, Østkystvejen 57, Lyngså, 9300 Sæby, Danmark

(72) **Frembringer:**
 Torben Laustsen, Østkystvejen 57, Lyngså, 9300 Sæby, Danmark

(54) **Benævnelse:**
 Ledningsfri, elektrisk julelys

(57) **Sammendrag:**

Denne frembringelse angår et ledningsfri, elektrisk julelys til brug inde og ude i træer, juletræer, adventskranse og andet.

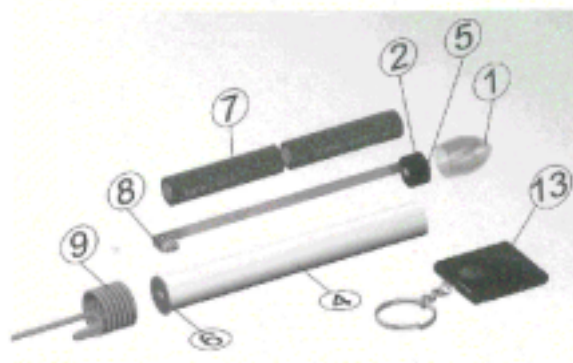
Det nye i frembringelsen består i at benytte en lysdiode med et usædvanligt lavt strømforbrug, hvilket muliggør en ledningsfri konstruktion, der får strøm fra batterier.

Følgelig konstrueres en ny prisme som fordeler lyset fra lysdioden, som ikke kan ses fra siden uden prismet.

I soklen, hvor lysdioden sættes i sidder en tænd/sluk kontakt der kan aktiveres ved et drej på prismet, eller ved et tryk på fjembetjeningen som aktiverer alle de ledningsfri, elektriske julelys man måtte have inden for rækkevidde.

Frembringelsen kan oplades i en dertil beregnet oplader så man ikke behøver skille frembringelsen ad, men man kan også vælge at anvende primært batterier, som så blot skal skiftes ud med mellemrum.

Figur 1



(19) DANMARK

(10) DK 2002 00268 U3



(12) BRUGSMODELSKRIFT

Patent- og
Varemærkestyrelsen

(51) **Int.Cl. 7:** F 21 V 8/00 F 21 W 121:00
(21) **Ansøgningsnr.:** BA 2002 00268
(22) **Indleveringsdag:** 2002-09-11
(24) **Løbedag.:** 2002-09-11
(41) **Alm. tilg. dato:** 2002-10-25
(45) **Registreringsdato:** 2002-10-25
(45) **Publiceringsdato:** 2002-10-25

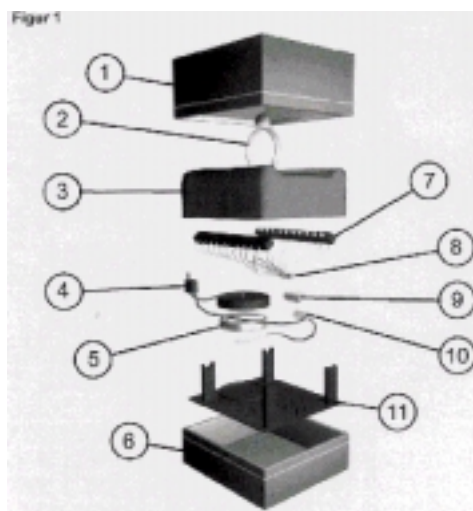
(73) **Brugsmodelindehaver:**
TL Lyngså A/S, Østkystvejen 57, Lyngså, 9300 Sæby, Danmark

(72) **Frembringer:**
Torben Laustsen, Østkystvejen 57, Lyngså, 9300 Sæby, Danmark

(54) **Benævnelse:**
Fiberlys indbygget i æske

(57) **Sammendrag:**

Fiberys indbygget i æske til smykker, ure, briller og lignende. Konstruktionen med lysdioden og lyslederne gør at der ingen varmeudledning finder sted. Brugen af lysdiode og lysledere gør også konstruktionen så lille at den er anvendelig i selv en lille æske. Frembringelsen fungerer i sig selv ved batteri og kan på grund af det lave strømforbrug lyse over en længere periode.



(19) DANMARK

(10) DK 2002 00284 U3



(12) BRUGSMODELSKRIFT

Patent- og
Varemærkestyrelsen

(51) **Int.Cl. 7:** B 60 P 7/06 B 60 P 7/08
(21) **Ansøgningsnr.:** BA 2002 00284
(22) **Indleveringsdag:** 2002-09-26
(24) **Løbedag.:** 2002-09-26
(41) **Alm. tilg. dato:** 2002-10-25
(45) **Registreringsdato:** 2002-10-25
(45) **Publiceringsdato:** 2002-10-25

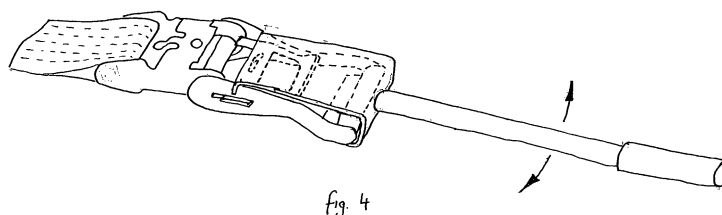
(73) **Brugsmodelindehaver:**
Peter Hintze Mathiasen, Bundgarnsvej 7, 9982 Ålbæk, Danmark

(72) **Frembringer:**
Peter Hintze Mathiasen, Bundgarnsvej 7, 9982 Ålbæk, Danmark

(54) **Benævnelse:**
Ergonomisk spænder til stramning af transportstropper

(57) **Sammendrag:**

Denne frembringelse angår et ergonomisk hjælpeværktøj, som skåner brugeren for skader forårsaget af gentagende, ensformige arbejdsbevægelser, ved at mindske den fysiske belastning under udførelsen af spænding af stropperne, og som samtidig giver en bedre sikring af lasten under transport tiden.



Liste over registrerede brugsmodeller, hvori der er anmodet om prøvning eller udslettelse. Listen er i publiceringsnummerorden. Afgørelserne vil blive publiceret, når de foreligger.

Anmodning om prøvning

(51) **Int.Cl. 7:** F 16 P 3/12 H 01 H 1/06
(10) **Publicerings nr:** DK 2001 00069 U3
(21) **Ansøgningsnr:** BA 2001 00069
(22) **Indleveringsdag:** 2001-03-01
(45) **Registreringsdato:** 2001-06-22

(73) **Indehaver:**
Jan Nielsen, Hovvej 93, 3060 Espergærde, Danmark

Anmodning fremsat af:

Jan Nielsen, Hovvej 93, 3060 Espergærde, Danmark

(54) **Benævnelse:**
Klemsikring

Anmodning om prøvning

(51) **Int.Cl. 7:** F 16 B 21/09 F 16 B 3/00
(10) **Publicerings nr:** DK 2001 00316 U3
(21) **Ansøgningsnr:** BA 2001 00316
(22) **Indleveringsdag:** 2001-11-20
(45) **Registreringsdato:** 2001-12-14

(73) **Indehaver:**
Erling Mørch, Viborgvej 859 A, 8471 Sabro, Danmark

Anmodning fremsat af:

Erling Mørch, Viborgvej 859 A, 8471 Sabro, Danmark

(54) **Benævnelse:**
Beslagsystem til ophængning af genstande samt beslag dertil

Anmodning om udslettelse

(51) **Int.Cl. 7:** A 61 G 15/14 A 47 B 83/00
(10) **Publicerings nr:** DK 2000 00107 U3
(21) **Ansøgningsnr:** BA 2000 00107
(22) **Indleveringsdag:** 2000-03-22
(45) **Registreringsdato:** 2000-08-25

(73) **Indehaver:**
Inform A/S, A.Engelundsvej 10, 9200 Ålborg SV, Danmark

Anmodning fremsat af:

Nican A/S, Drejøvej 8, 9500 Hobro, Danmark

(54) **Benævnelse:**
Klinikmodul til tandlægeklinik

Fornyelse af brugsmodeller

Fornyelse af registreringer foretaget i medfør af lov nr. 130 af 26. februar 1992.

(10) Publ.nr.	Gyldig til	(10) Publ.nr.	Gyldig til
DK 1996 00319	2006-09-20		
DK 1996 00330	2006-09-30		
DK 1996 00355	2006-10-16		
DK 1999 00153	2005-04-08		
DK 1999 00335	2005-10-22		
DK 1999 00340	2005-09-20		
DK 1999 00348	2005-09-28		
DK 1999 00353	2005-10-05		
DK 1999 00357	2005-10-08		
DK 1999 00412	2005-11-22		
DK 2001 00169	2005-10-07		

**Liste over registrerede brugsmodeller, der er udslettede.
Listen er i publiceringsnummerorden.**

- (51) **Int.Cl. 7:** H 02 M 5/22
(10) **Publicerings nr:** DK 2001 00139 U3
(21) **Ansøgningsnr:** BA 2001 00139
(22) **Indleveringsdag:** 2001-05-21
(45) **Registreringsdato:** 2001-07-27
- (73) **Indehaver:**
Mørup ApS, Langkær Vænge 21, 3500 Værløse, Danmark
- (54) **Benævnelse:**
Enhed til fasestyring af vekselspænding til ohmsk, induktiv eller kapacitiv last og vilkårlig blanding af disse
-

Ophørte brugsmodelregistreringer

(10) Publ.nr.	Ophørsdato	(10) Publ.nr.	Ophørsdato
DK 1996 00043			
DK 1999 00048			
DK 1999 00052			
DK 1996 00045			
DK 1999 00043			
DK 1999 00044			
DK 1999 00046			
DK 1999 00049			
DK 1999 00055			
DK 1996 00048			
DK 1999 00059			
DK 1999 00060			
DK 1999 00061			
DK 1996 00053			
DK 1996 00055			
DK 1999 00063			
DK 1999 00064			
DK 1999 00069			
DK 1996 00021			
DK 1999 00072			
DK 1996 00063			
DK 1999 00078			
DK 1999 00081			
DK 1996 00067			
DK 1996 00070			

Navneregister

Indehaver/Frembringer	I/F	Klasse	Publ. type	Publ. nr.
APSH AF . MAJ APS	I	F 24 D 11/00	U3	DK 2002 00188
DANAPAK A/S	I	B 65 D 5/00	U4	DK 2001 00178
ELMER JØRGENSEN MASTER TAG APS	I	B 65 D 25/28	U3	DK 2002 00243
FAURSCHOU, JENS	F	F 24 D 11/00	U3	DK 2002 00188
HENRIKSEN, JENS BORRY	F	E 04 C 2/26	U3	DK 2002 00255
HENRIKSEN, JENS BORRY	I	E 04 C 2/26	U3	DK 2002 00255
JØRGENSEN, KNUD ELMER	F	B 65 D 25/28	U3	DK 2002 00243
KLINT, HENRIK SØNDERSKOV	F	A 61 M 5/158	W	DK 2002 00304
LAUSTSEN, TORBEN	F	F 21 S 9/02	U3	DK 2002 00267
LAUSTSEN, TORBEN	F	F 21 V 8/00	U3	DK 2002 00268
MATHIASSEN, PETER HINTZE	F	B 60 P 7/06	U3	DK 2002 00284
MATHIASSEN, PETER HINTZE	I	B 60 P 7/06	U3	DK 2002 00284
MØLLER, HANS HENRIK	F	B 65 D 33/12	U3	DK 2002 00217
MØLLER, HANS HENRIK	I	B 65 D 33/12	U3	DK 2002 00217
NOVO NORDISK A/S	I	A 61 M 5/158	W	DK 2002 00304
NOVO NORDISK A/S	I	B 01 D 35/00	W	DK 2002 00280
ROMMERS, CHARLOTTE LAURSEN	F	B 65 D 5/00	U4	DK 2001 00178
RØRDAM, LARS BØDKER	F	B 01 D 35/00	W	DK 2002 00280
SCHOU, SIMON	F	B 01 D 35/00	W	DK 2002 00280
THOMSEN, ANETTE BOIE	F	B 65 D 59/00	U3	DK 2001 00167
THOMSEN, ANETTE BOIE	I	B 65 D 59/00	U3	DK 2001 00167
TL LYNGSÅ A/S	I	F 21 S 9/02	U3	DK 2002 00267
TL LYNGSÅ A/S	I	F 21 V 8/00	U3	DK 2002 00268
VANGSGAARD, JØRGEN	F	A 43 B 13/38	U3	DK 2002 00104
VANGSGAARD, JØRGEN	I	A 43 B 13/38	U3	DK 2002 00104



PATENT- OG VAREMÆRKESTYRELSEN

PRISLISTE

Pr. 1. september 2002

Patenter

Supplerende beskyttelsescertifikater

Brugsmodeller

Chips (halvledertopografier)

Kommunevåbener og -segl

Skorstensmærker og kontorflag

Design

Vare- og fællesmærker

Publikationer

Erhvervsservice

Kopiservice

Kurser og foredrag

Patent- og Varemærkestyrelsen

Helgeshøj Allé 81, 2630 Taastrup

tlf. 4350 8000, fax 4350 8001

e-post pvs@dkpto.dk

www.dkpto.dk

Prisliste vedrørende internationale ansøgninger (PCT) og europæiske patentansøgninger (EPK) samt vedrørende ansøgninger om international varemærkeregistrering og EU-varemærkeregistrering kan fås ved henvendelse til Patent- og Varemærkestyrelsen.

Patenter

1. Ansøgningsgebyr	kr.
a. Grundgebyr	3000,00
b. Tillægsgebyr for hvert patentkrav ud over 10	300,00
2. Gebyrer for nyhedsundersøgelse af international type (PL §9)	
I Når den svenske patentmyndighed er nyhedsundersøgende:	
a. Grundgebyr	7030,00
b. Tillægsgebyr for hvert krav ud over 10	115,00
c. Ekspeditionsgebyr	500,00
II Når Den Europæiske Patentmyndighed er nyhedsundersøgende:	
a. Grundgebyr *	
1. For en prioritetsgivende ansøgning	7030,00
2. I alle andre tilfælde	11015,00
b. Ekspeditionsgebyr	500,00
3. Gebyr for senere indlevering af dansk oversættelse af international ansøgning	1100,00
4. Genoptagelsesgebyr	700,00
5. Patentmeddelelsesgebyr	
a. Grundgebyr	2850,00
b. Tillægsgebyr for hver side ud over 35 sider	80,00
c. Tillægsgebyr for hvert patentkrav, for hvilket der ikke er betalt ansøgningsgebyr	300,00
6. Gebyr for publicering af oversættelser af europæiske patentskrifter	
a. Grundgebyr	1150,00
b. Tillægsgebyr for hver side ud over 35 sider	80,00
7. Gebyr for publicering af ændrede danske patentskrifter	
a. Grundgebyr	2850,00
b. Tillægsgebyr for hver side ud over 35 sider	80,00
8. Gebyr for publicering af ændrede oversættelser af europæiske patentskrifter	
a. Grundgebyr	1150,00
b. Tillægsgebyr for hver side ud over 35 sider	80,00
9. Genoprettelsesgebyr	3000,00
10. Årsgebyrer	
1. gebyrår	500,00
2. gebyrår	500,00
3. gebyrår	500,00
4. gebyrår	1100,00
5. gebyrår	1250,00
6. gebyrår	1400,00
7. gebyrår	1600,00
8. gebyrår	1800,00
9. gebyrår	2050,00
10. gebyrår	2300,00
11. gebyrår	2550,00
12. gebyrår	2800,00
13. gebyrår	3050,00
14. gebyrår	3300,00
15. gebyrår	3600,00
16. gebyrår	3900,00
17. gebyrår	4200,00
18. gebyrår	4500,00
19. gebyrår	4800,00
20. gebyrår	5100,00

Årsgebyrer, der betales senere end forfaldsdag, forhøjes med 20%.
Gebyret skal være betalt inden 6 måneder efter forfaldsdagen.

11. Gebyr for fremsættelse af indsigelse	2500,00
12. Gebyr for administrativ omprøvnig	7000,00
13. Klagegebyr	8000,00

Ovennævnte priser skal ikke tillægges moms

Supplerende beskyttelsescertifikater

1. Ansøgningsgebyr	3000,00	kr.
2. Genoptagelsesgebyr	600,00	
3. Genoprettelsesgebyr	3000,00	
4. Årsgebyr pr. påbegyndt gebyrår	5100,00	

Årsgebyrer, der betales senere end forfaldsdag, forhøjes med 20%. Gebyret skal være betalt inden 6 måneder efter forfaldsdagen.

5. Gebyr for administrativ omprøvnig	1500,00	
---	---------	--

Der skal betales et gebyr på 7000 kr. for eventuel omprøvnig af grundpatentet

6. Klagegebyr	4000,00	
----------------------------	---------	--

Ovennævnte priser skal ikke tillægges moms

Brugsmodeller

1. Ansøgningsgebyr	2000,00	kr.
2. Gebyr for senere indlevering af dansk oversættelse af international ansøgning	1100,00	
3. Genoptagelsesgebyr	400,00	
4. Fornylsesgebyrer		
For 1. periode	2000,00	
For 2. periode	3000,00	

Fornylsesgebyrer, der betales efter udløbet af den pågældende registreringsperiode, forhøjes med 20%.

5. Gebyr for prøvning før eller efter registrering	4000,00	
6. Gebyr for behandling af anmodning om udslettelse	2000,00	
7. Gebyr for bekendtgørelse af ændret registrering og publicering af ændret formulering	1100,00	
8. Klagegebyr	5000,00	

Ovennævnte priser skal ikke tillægges moms

Chips (halvledertopografier)

1. Ansøgningsgebyr	1500,00	kr.
2. Gebyr for behandling af anmodning af overførelse af ansøgning om registrering	1000,00	
3. Klagegebyr	4000,00	

Ovennævnte priser skal ikke tillægges moms

Kommunevåbener og -segl

1. Ansøgningsgebyr	2000,00	kr.
---------------------------------	---------	-----

Ovennævnte pris skal ikke tillægges moms

Skorstensmærker og kontorflag

1. Ansøgningsgebyr	2000,00	kr.
---------------------------------	---------	-----

Ovennævnte pris skal ikke tillægges moms

Design

	kr.
1. Ansøgningsgebyr	1200,00
Tillægsgebyrer:	
a. Ved samregistrering for hvert design ud over det første	700,00
b. For offentliggørelse af hver afbildning ud over den første ¹⁾	400,00
2. Genoptagelsesgebyr	400,00
3. Gebyr for supplerende forundersøgelse	1500,00
Tillægsgebyr:	
Ved samregistrering for hvert design ud over det første	900,00
4. Fornyelsesgebyr ²⁾	2200,00
Tillægsgebyr:	
Ved samregistrering for hvert design ud over det første	1100,00
Fornyelsesgebyrer inkl. tillægsgebyr, der betales efter udløbet af den pågældende registreringsperiode, forhøjes med 20%.	
5. Gebyr for administrativ prøvning	
Pr. design, herunder design indeholdt i en samregistrering	3000,00
6. Gebyr for offentliggørelse af registrering i ændret form	400,00
Tillægsgebyr:	
For offentliggørelse af hver afbildning ud over den første	400,00
7. Genoprettelsesgebyr	3000,00
8. Klagegebyr	4000,00

Ovennævnte priser skal ikke tillægges moms

¹⁾ Omfatter også bekendtgørelse iht. den hidtil gældende mønsterlov

²⁾ Omfatter også fornyelse af registreringer iht. den hidtil gældende mønsterlov

Vare- og fællesmærker

	kr.
1. Ansøgningsgebyr	
a. Grundgebyr	2350,00
b. Tillægsgebyr for hver klasse ud over 3	600,00
Der er i alt 45 klasser	
2. Gebyr for videreførelse af Madrid-Protokol-registrering som dansk vare- eller fællesmærke-ansøgning	1500,00
3. Fornyelsesgebyr	
a. Grundgebyr	2350,00
b. Tillægsgebyr for hver klasse ud over 3	600,00
Fornyelsesgebyrer inkl. tillægsgebyr, der betales efter udløbet af den pågældende registreringsperiode, forhøjes med 20%.	
4. Gebyr for anmodning om deling af en ansøgning eller en registrering	
for hver udskilt ansøgning eller registrering	2000,00
5. Gebyr for fremsættelse af indsigelse	2500,00
6. Gebyr for administrativ ophævelse	2500,00
7. Klagegebyr	4000,00
8. Gebyr for underretning til indehaver af varemærkeret	
Årligt gebyr	1000,00

Ovennævnte priser skal ikke tillægges moms

Publikationer

	kr.
1. Årsabonnement	
a. Dansk Patenttidende	1000,00
b. Patentskrifter	
– på papir	8000,00
– på CD-ROM (ESPACE-DK)	5000,00
c. Dansk Patentregister	400,00
d. Sammendrag af almindeligt tilgængelige danske patentansøgninger	
– Alle sektioner	8000,00
– sektion A	1600,00
– sektion B	1600,00
– sektion C07 + C12	1600,00
– sektion C, resten	900,00
– sektion D	500,00
– sektion E	900,00
– sektion F	900,00
– sektion G	900,00
– sektion H	900,00
e. Oversættelser af EP-skrifter	8000,00
f. Dansk Brugsmodeltidende	600,00
g. Brugsmodelskrifter	8000,00
h. Dansk Varemærketidende	1000,00
i. Dansk Varemærkeregister	200,00
j. Varemærkesærtidende med §13-afslag	100,00
k. Nye danske varemærkeansøgninger, ugeliste	450,00
l. Dansk Designtidende	600,00
m. Dansk Designregister	200,00
n. Patenthåndbog, ved tegning af abonnement	500,00
– løsblade hertil, pr. side	10,00
o. Brugsmodelhåndbog, ved tegning af abonnement	500,00
– løsblade hertil, pr. side	10,00
p. Ankenævnskendelser	
– alle kendelser	4200,00
– kendelser/patent- og brugsmodelområdet	2000,00
– kendelser/vare- og fællesmærkeområdet	2000,00
– kendelser/design- og chipsområdet	400,00

Abonnementer tillægges porto

2. Løssalg	
a. Dansk Patenttidende	40,00
b. Dansk Patentregister	400,00
c. Sammendrag af alm. tilgængelige patentansøgninger	30,00
d. Dansk Varemærketidende	40,00
e. Dansk Varemærkeregister	200,00
f. Varemærkesærtidende med §13-afslag	100,00
g. Varemærkeindsigelsestidende, 1996-2001 pr. årgang	200,00
h. Varemærkeindsigelsestidende, udk. 1995	300,00
i. Dansk Designtidende	40,00
j. Dansk Designregister	200,00
k. Dansk Brugsmodeltidende	40,00
l. Sammendrag af alm. tilgængelige brugsmodelansøgninger	30,00
m. Fremlæggelses- og patentskrifter på CD-ROM (ESPACE-DK)	
– 1993-2001, pr. årgang	5000,00
– 1990-1992, pr. årgang	2000,00

Ovennævnte priser skal ikke tillægges moms

Fremlæggelses-, patent- og brugsmodelskrifter samt oversættelser af EP-skrifter leveres til gældende kopipris

3. Love og bekendtgørelser	
vedr. industriel ejendomsret	12,00-33,00
4. Andre publikationer	
a. Varemærkeklassifikation	
– alfabetisk liste	500,00
– klassedelt liste	400,00
b. Mønsterklassifikation	35,00
– ændringer og tilføjelser hertil	15,00
5. "Fra væsen til virksomhed", Danske patenter gennem 100 år (fås på dansk og engelsk), inkl. moms	195,00

Ovennævnte priser tillægges moms, hvis andet ikke er angivet

Erhvervsservice

.....	kr.
1. Timepris*	900,00
2. Patenttekniske undersøgelser Beregnes efter timepris	
3. Løbende overvågninger	
a. Overvågning af ansøgninger Overvågning af dansk patent-, brugsmode-, design- eller varemærkeansøgning sammensættes af: Pris pr. år	1500,00
Pris pr. meddelelse	375,00
b. Overvågning af nationale og internationale varemærkerettigheder Overvågning af dansk varemærkeansøgning eller -registrering eller af MadridProtokol-registrering med gyldighed for Danmark i relation til nye varemærkeansøgninger Pris pr. år, første varemærke	1050,00
Pris pr. år, yderligere varemærker, pr. varemærke	300,00
c. Øvrige overvågninger beregnes efter timepris Hertil skal lægges evt. online-udgifter	
4. Navneundersøgelser*	
a. International undersøgelse af patentrettigheder i 1-2 navne inkl. op til 40 referencer	3500,00
Yderligere referencer, pr. reference	16,00
Yderligere navne, pr. navn	900,00
b. Undersøgelse af patent- og brugsmode-, design- eller varemærkerettigheder omfattende Danmark i 1-2 navne	1800,00
Yderligere navne, pr. navn	450,00
c. Øvrige navneundersøgelser beregnes efter timepris Hertil skal lægges evt. online-udgifter	
5. Patentfamilieundersøgelser og statusundersøgelser*	
a. Patentfamilieundersøgelse	1000,00
b. Patentfamilieundersøgelse, inkl. status for lande med statusoplysninger i Inpadoc	2200,00
Status for yderligere lande beregnes efter timepris	
c. Statusundersøgelse af udenlandske rettigheder Første nummer	900,00
Pr. følgende nummer	450,00
d. Statusundersøgelse af danske rettigheder, pr. nummer	450,00
e. Øvrige undersøgelser beregnes efter timepris Hertil skal lægges evt. online-udgifter	
6. Kollisionsundersøgelser af varemærker*	
a. Inkl. op til 3 klasser	2400,00
b. Yderligere klasser, pr. 10 klasser	500,00
Klasserne 42-45 betragtes prismæssigt som én klasse	
7. Skanning af varemærker*	
a. Første klasse	500,00
b. Yderligere klasser, pr. klasse	200,00
c. Skanning af alle 45 klasser	3000,00
Klasserne 42-45 betragtes prismæssigt som én klasse	
8. LOGO-skanning*	
a. Inkl. op til 25 referencer	2100,00
b. Yderligere referencer, pr. 25 referencer	500,00
9. Varemærkedatabase*	
a. Første klasse	3000,00
b. Yderligere klasser - op til 4, pr. klasse	1500,00
Klasserne 42-45 betragtes prismæssigt som én klasse	
10. Skanning af varemærker ansøgt eller registreret i udlandet*	
a. Første klasse for 1-2 lande	1000,00
b. Følgende lande, pr. land	500,00
c. Følgende klasser, pr. klasse	200,00
11. IPscore® 2.0 CD-ROM	
a. Inkl. trykt brugervejledning	9.950,00
b. Yderligere trykte brugervejledninger, pr. vejledning	750,00

*Hastelevering kan aftales mod pristillæg

Ovennævnte priser tillægges moms

Kopiservice

.....	kr.
1. Fotokopier af patent- og brugsmodepublikationer	
a. Pris pr. publikation indtil 200 sider	50,00
b. Publikationer ud over 200 sider: pris efter aftale	
2. Fotokopier, taget på læsesalen ved kontant betaling, pr. side, inkl. moms	3,00
3. Udenlandske patentpublikationer, der ikke findes i egne samlinger	
I ved hjemtagning fra udlandet:	
a. Pris for hjemtagning	100,00
b. Pris pr. publikation	100,00
Hjemtagning af sagsakter fra USA og patentpublikationer og sagsakter fra Sydafrika: Pris efter aftale.	
II ved levering af tilsvarende publikation fra egne samlinger:	
a. Identifikation	100,00
b. Kopipris (se pkt. 1)	
4. Engelsksprogede sammendrag, der ikke findes i egne samlinger, pr. sammendrag	50,00
5. Tidsskriftsartikler o.l., der ikke findes i egne samlinger	
a. Pris for hjemtagning	100,00
b. Pris pr. artikel	100,00
6. Aktindsigt i europæiske patenter og patentansøgninger	
a. Ekspedition (inkl. EPO-gebyr)	315,00
b. Kopier	
- ved tilsendelse, pr. side	3,25
- ved afhentning, pr. side	2,50
- ved afhentning og kontant betaling, pr. side inkl. moms	3,00
7. Databaseudskrift vedr. en varemærkerettighed	50,00
Ovennævnte priser tillægges moms, hvis andet ikke er angivet	
8. Bekræftet kopi af en patent-, brugsmode-, design- eller varemærkeansøgning	300,00
Hertil skal lægges kopiprisen (3,25 kr. pr. side)	
9. Bekræftet udskrift af patent-, certifikat-, brugsmode-, topografi-, design- eller varemærkesagsregistret	300,00
10. Bekræftet udskrift af registret over kommunevåbener og -segl eller registret over skorstensmærker og kontorflag ..	200,00
11. Udskrift af patent-, certifikat-, brugsmode-, topografi-, design- eller varemærkesagsregistret, registret over kommunevåbener og -segl eller registret over skorstensmærker og kontorflag	50,00
Ovennævnte priser skal ikke tillægges moms	
12. Priser for levering	
a. Levering pr. telefax	75,00
b. Ekspreslevering pr. telefax	275,00
c. Ekspreslevering pr. post	200,00
Hertil lægges porto	

Ovennævnte priser tillægges moms

Kurser og foredrag

.....	kr.
1. Kurser Priser på åbne og virksomhedsinterne kurser fås ved direkte henvendelse til KursusCentret	
2. Foredrag*	
Første time	2000,00
Følgende timer, pr. time	1500,00

* Særpriser afhængig af deltagerantal og forberedelsestid

Ovennævnte priser tillægges moms

