

Dansk Brugsmodel Tidende



Anvendte publikationskoder

W	sammendrag af almindeligt tilgængelig brugsmødelansøgning
U1	almindeligt tilgængelig brugsmødelansøgning uden prøvning
U3	registreret brugsmødel uden prøvning
U4	registreret brugsmødel med prøvning
Y3	registreret brugsmødel uden prøvning - efter U1
Y4	registreret brugsmødel med prøvning - efter U1 eller U3
Y5	ændret registreret brugsmødel uden prøvning - efter U3
Y6	ændret registreret brugsmødel med prøvning - efter U3 eller U4
Z5	ændret registreret brugsmødel uden prøvning - efter U1 eller Y3
Z6	ændret registreret brugsmødel med prøvning - efter U1 eller Y3 eller U1 og Y4

INDHOLD

Klasseregister	485
Brugsmødelregistreringer i publiceringsnummerorden(bilag)	487
Registrerede brugsmødeller, hvori der er anmodet om prøvning eller udslettelse, i publiceringsnummerorden	502
Registrerede brugsmødeller, der er ophørte, i publiceringsnummerorden	504
Navneregister	505
Prisliste	506

Abonnementsprisen for årgangen er 600,- kr. Abonnementer tillægges porto. Abonnement tegnes i Patent- og Varemærkestyrelsen, Helgeshøj Allé 81, 2630 Tåstrup, tlf. 43 50 85 35, Gironr. 4 02 05 53, hvor enkelte numre sælges for en pris af 40 kr.

Ansvarlig for redaktion: Niels Ravn
Trykt hos Patent- og Varemærkestyrelsen

ISSN 0907-4597

Klasseregister

Liste over almindeligt tilgængelige brugsmodelansøgninger og brugsmodelregistreringer ordnet efter klasser

Forsiderne til ansøgningerne og brugsmodelskrifterne indeholdende bibliografiske oplysninger, sammendrag og tegning m.m. kan ses i de efterfølgende bilag, hvor de står i publiceringsnummerorden.

(51) Klasse	Publ.type	(10) Publ.nr.	(51) Primær klasse
A 41 C 3/12	U3	DK 2001 00087	A 61 F 13/14
A 43 B 13/38	U3	DK 2001 00130	A 43 B 13/38
A 47 B 9/10	U3	DK 2002 00155	A 47 B 9/10
A 47 B 13/02	U3	DK 2002 00155	A 47 B 9/10
A 47 B 19/06	U3	DK 2002 00155	A 47 B 9/10
A 61 D 7/00	U3	DK 2002 00075	A 61 D 7/00
A 61 F 13/14	U3	DK 2001 00087	A 61 F 13/14
A 61 F 13/15	U3	DK 2002 00216	A 61 F 13/15
B 01 D 29/11	U3	DK 2002 00237	B 01 D 46/00
B 01 D 46/00	U3	DK 2002 00237	B 01 D 46/00
B 63 B 21/00	U3	DK 2002 00213	B 63 B 21/00
B 65 D 5/52	U3	DK 2002 00247	B 65 D 71/12
B 65 D 71/12	U3	DK 2002 00247	B 65 D 71/12
B 65 D 71/22	U3	DK 2002 00247	B 65 D 71/12
B 65 D 71/36	U3	DK 2002 00247	B 65 D 71/12
B 65 D 71/38	U3	DK 2002 00247	B 65 D 71/12
B 65 D 83/02	U3	DK 2002 00247	B 65 D 71/12
B 66 C 23/60	U3	DK 2002 00245	F 16 C 29/02
B 66 F 3/22	U3	DK 2002 00252	B 66 F 3/22
E 02 D 27/42	U3	DK 2002 00230	E 02 D 27/42
E 02 D 29/14	U3	DK 2002 00198	E 02 D 29/14
E 04 H 12/00	U3	DK 2002 00230	E 02 D 27/42
F 16 B 2/20	U3	DK 2002 00237	B 01 D 46/00
F 16 B 5/06	U3	DK 2002 00237	B 01 D 46/00
F 16 C 29/02	U3	DK 2002 00245	F 16 C 29/02
F 16 F 1/46	U3	DK 2002 00213	B 63 B 21/00
F 16 J 13/24	U4	DK 2002 00160	F 16 L 23/04
F 16 L 23/04	U4	DK 2002 00160	F 16 L 23/04

BRUGSMODELREGISTRERINGER

I

PUBLICERINGSNUMMERORDEN

(19) DANMARK

(10) DK 2001 00087 U3



(12) BRUGSMODELSKRIFT

Patent- og
Varemærkestyrelsen

(51) **Int.Cl. 7:** A 61 F 13/14 A 41 C 3/12
 (21) **Ansøgningsnr.:** BA 2001 00087
 (22) **Indleveringsdag:** 2001-03-21
 (24) **Løbedag.:** 2001-03-21
 (41) **Alm. tilg. dato:** 2002-06-21
 (45) **Registreringsdato:** 2002-09-13
 (45) **Publiceringsdato:** 2002-09-13

(73) **Brugsmodelindehaver:**
 Inge-Lise Darling, Impalavej 2, Ejby, 4623 Lille Skensved, Danmark

(72) **Frembringer:**
 Inge-Lise Darling, Impalavej 2, Ejby, 4623 Lille Skensved, Danmark

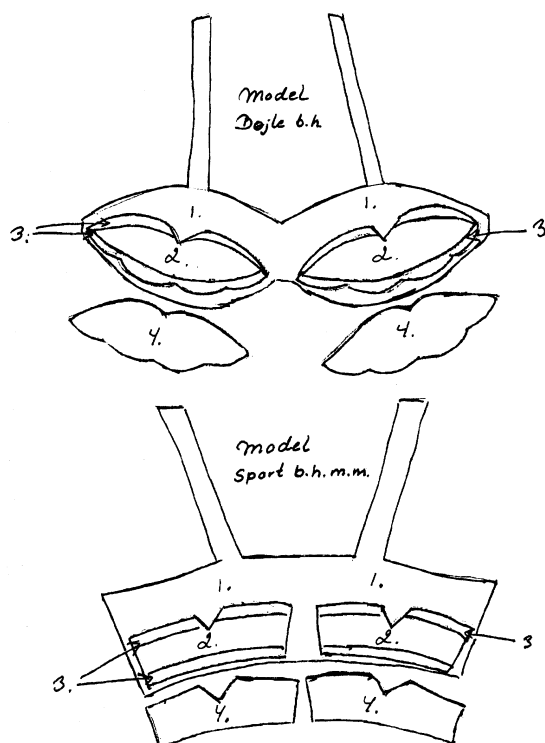
(54) **Benævnelse:**
 Sugeindlæg til B-H/undertøj lignende

(57) **Sammendrag:**

At det er sugende svedabsorberende kantindlæg, (ved transpiration).

Det er til brug i sport b-h, undertøjs ligende b-h, samt bøjle b-h.

Dette produkt vil lette hverdagen for mange kvinder, hvor det vil suge fugtigheden, (sveden) inde under selve brystet, så som i varme perioder, på arbejdspladsen, ved rengøring, til fester, udøvelse af sport o.s.v.



(19) DANMARK

(10) DK 2001 00130 U3



(12) BRUGSMODELSKRIFT

Patent- og
Varemærkestyrelsen

-
- (51) **Int.Cl. 7:** A 43 B 13/38
(21) **Ansøgningsnr.:** BA 2001 00130
(22) **Indleveringsdag:** 2001-05-14
(24) **Løbedag.:** 2001-05-14
(41) **Alm. tilg. dato:** 2002-08-14
(45) **Registreringsdato:** 2002-09-13
(45) **Publiceringsdato:** 2002-09-13
- (73) **Brugsmodeledehaver:**
Jørgen Vangsgaard, Rødkildevej 28, 2400 København NV, Danmark
- (72) **Frembringer:**
Jørgen Vangsgaard, Rødkildevej 28, 2400 København NV, Danmark

-
- (54) **Benævnelse:**
Skoindlæg i absorberende papir ell. lign.

- (57) **Sammendrag:**
Indlægssåler i absorberende papir el lign. med lim/klæber på undersiden. Til brug ved svedige fødder. Virker samtidig stødabsorberende. Sålerne kan imprægneres med forskellige dufte samt talkum el. lign. produkt.

(19) DANMARK

(10) DK 2002 00075 U3

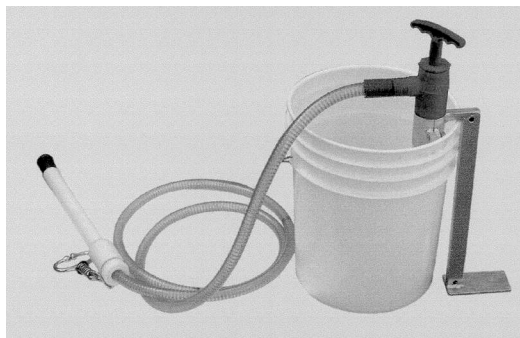
(12) **BRUGSMODELSKRIFT**Patent- og
Varemærkestyrelsen

-
- (51) **Int.Cl. 7:** A 61 D 7/00
(21) **Ansøgningsnr.:** BA 2002 00075
(22) **Indleveringsdag:** 2002-05-15
(24) **Løbedag.:** 2002-05-15
(41) **Alm. tilg. dato:** 2002-09-13
(45) **Registreringsdato:** 2002-09-13
(45) **Publiceringsdato:** 2002-09-13
- (73) **Brugsmodeleindehaver:**
Pharmalett A/S, Profilvervej 1, 6000 Kolding, Danmark
- (72) **Frembringer:**
Nicolai Agger, Profilvervej 1, 6000 Kolding, Danmark
-

(54) **Benævnelse:**
Intraruminal pumpe

(57) **Sammendrag:**

Denne frembringelse letter indgivelsen af store mængder væske til kvæg, samt eliminerer risikoen for at pumpe væsken i "den gale hals". Indgivelsen kan hermed foretages af én person.



(19) DANMARK

(10) DK 2002 00155 U3



(12) BRUGSMODELSKRIFT

Patent- og
Varemærkestyrelsen

(51) **Int.Cl. 7:** A 47 B 9/10 A 47 B 13/02 A 47 B 19/06
 (21) **Ansøgningsnr.:** BA 2002 00155
 (22) **Indleveringsdag:** 2002-05-18
 (24) **Løbedag.:** 2002-05-18
 (41) **Alm. tilg. dato:** 2002-09-13
 (45) **Registreringsdato:** 2002-09-13
 (45) **Publiceringsdato:** 2002-09-13

(73) **Brugsmodelindehaver:**
 Højer Møbler A/S, Halsvej 298, Vester Hassing, 9310 Vodskov, Danmark

(72) **Frembringer:**
 Jens Højer, Hjørtrimmenvej 31, 9362 Gandrup, Danmark

(54) **Benævnelse:**
 Skolebord med gasjustering af højde og vip i plade

(57) **Sammendrag:**

Gas bord hvor højde og/eller pladehældning justeres ved hjælp af gaspatron

Bordet er udviklet for at kunne imødekomme udviklingen om større fleksibilitet i undervisningen samt et behov for ergonomisk korrekte møbler

Bordet kan ved et enkelt håndtag, forbunden med 1 søjle siddende i midte, hvori gascylinderen ligger, reguleres i højden

Håndtaget kan også leveres løst så det kun er lærer/pedel der regulerer højden – men stadig på en let og lydsvag måde.

Bordplade er vipbar i trinløs regulering Denne hældning aktiveres ved et udløserhåndtag der sidder på undersiden af bordpladen, styret af en gaspatron eller ved manuel justering

Gaspatronen kan fås med forskellig tryk så den tilpasses den enkelte elev

Bordet leveres med stoleophæng og taskekrog samt integreret eller løs fodstøtte



(19) DANMARK

(10) DK 2002 00160 U4



(12) BRUGSMODELSKRIFT

Patent- og
Varemærkestyrelsen

Reg. brugsmodel med prøvning

- (51) **Int.Cl. 7:** F 16 L 23/04 F 16 J 13/24
 (21) **Ansøgningsnr.:** BA 2002 00160
 (22) **Indleveringsdag:** 2002-05-22
 (24) **Løbedag:** 2002-05-22
 (41) **Alm. tilg. dato:** 2002-09-13
 (45) **Registreringsdato:** 2002-09-13
 (45) **Publiceringsdato:** 2002-09-13
- (73) **Brugsmodelindehaver:**
 Invensys Process Systems A/S, Europaplads 2, 8000 Århus C, Danmark
- (72) **Frembringer:**
 Bjarne Dybkjær Lauridsen, Stenten 77, Bøgeskov, 7000 Fredericia, Danmark
 Susan Brøchner, Sønderbrogade 73, 1.th., 8700 Horsens, Danmark
- (74) **Fuldmægtig:**
 Chas. Hude A/S, H.C. Andersens Boulevard 33, 1780 København V, Danmark

- (54) **Benævnelse:**
 Sikkerhedsklemring til sammenføjning af dele med flanger

(57) **Sammendrag:**

En sikkerhedsklemring (1) til sammenføjning af to maskindele (20, 25), der er forsynet med en kanal og har endeflanger (21, 24). Sikkerhedsklemringen består af to i den ene ende sammenhængslede halvcirkulære kæber (2, 3), der har et i hovedsagen U-formet tværsnit, hvis hulhed vender ind mod sikkerhedsklemringens midte. Ved kæbernes (2, 3) frie ende findes der låseorganer (7a, 7b, 9, 10) til sammenlåsning af kæberne omkring maskindelene. På hver kæbes (2, 3) overside findes der mindst én gribedel (13a, 13b, 13c, 13d). Denne gribedel rager udover kæbens indre kant (2', 3') og ind mod sikkerhedsklemringens midte. Derved opnås, at en operatør efter at have samlet maskindelene vil have fuld kontrol med en efterfølgende demontering af maskindelene, når sikkerhedsklemringen forsigtigt åbnes. En af maskindelene vil kunne gribes af den eller de nævnte gribedele, hvis maskindelene indvendigt fra er påvirket af et fluidumtryk.

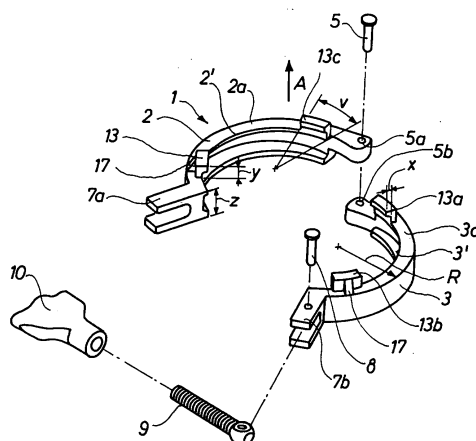


Fig. 1

(19) DANMARK

(10) DK 2002 00198 U3



(12) BRUGSMODELSKRIFT

Patent- og
Varemærkestyrelsen

- (51) **Int.Cl. 7:** E 02 D 29/14
 (21) **Ansøgningsnr.:** BA 2002 00198
 (22) **Indleveringsdag:** 2002-06-21
 (24) **Løbedag.:** 2002-06-21
 (41) **Alm. tilg. dato:** 2002-09-13
 (45) **Registreringsdato:** 2002-09-13
 (45) **Publiceringsdato:** 2002-09-13
- (30) **Prioritetsoplysninger:**
2002-03-14 DE 20204108.5
- (73) **Brugsmodelindehaver:**
Hydrotec Technologies GmbH & Co. KG, Dtingstruper Strasse 46, D-27793 Wildeshausen, Tyskland
- (72) **Frembringer:**
Wilfried Neuber, Annenheider Strasse 163, D-27755 Delmenhorst, Tyskland
- (74) **Fuldmægtig:**
Plougmann & Vingtoft A/S, Sundkrogsgade 9, 2100 København Ø, Danmark

- (54) **Benævnelse:**
Dæksel til en skaktafdækning og en skaktafdækning

(57) **Sammendrag:**

Et dæksel til en skaktafdækning har mindst ét låseorgan (16, 18), der er udformet på dækslet (10), og som omfatter mindst én og fortrinsvis to med indbyrdes afstand anbragte fjederarme (18). Hver fjederarm har et indgrebsafsnit (18a), der kan bringes i indgreb med en del af en ramme eller en karm. Fjederarmen (18) er anbragt på en sådan måde, at dens indgrebsafsnit (18a), der fortrinsvis strækker sig i en nogenlunde radial retning, er bevægeligt i forhold til det tilgrænsende afsnit af dækslets (10) omkreds (10a) under en vinkel, der er mindre end en ret vinkel, og indgrebsafsnittet er fortrinsvis nogenlunde parallelt med dækslets omkredsafsnit.

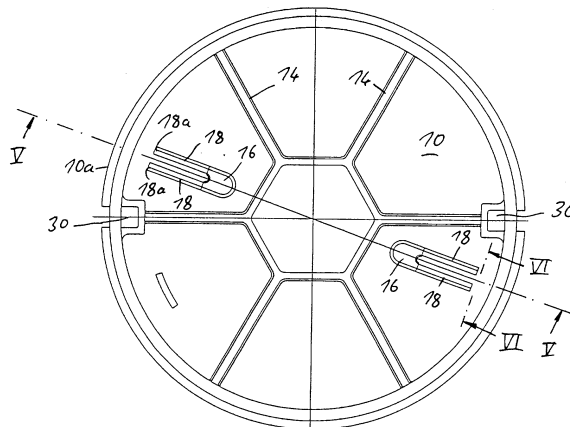


Fig. 4

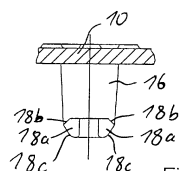


Fig. 6

(19) DANMARK

(10) DK 2002 00213 U3



(12) BRUGSMODELSKRIFT

Patent- og
Varemærkestyrelsen

(51) **Int.Cl. 7:** B 63 B 21/00 F 16 F 1/46
(21) **Ansøgningsnr.:** BA 2002 00213
(22) **Indleveringsdag:** 2002-07-06
(24) **Løbedag.:** 2002-07-06
(41) **Alm. tilg. dato:** 2002-09-13
(45) **Registreringsdato:** 2002-09-13
(45) **Publiceringsdato:** 2002-09-13

(62) **Reg. er en deling/udskillelse af brugsmode:**
BA 2002 00010

(73) **Brugsmodeindehaver:**
Elin Valente, Prinsensgade 11, 5960 Marstal, Danmark
Poul Nielsen, Prinsensgade 11, 5960 Marstal, Danmark

(72) **Frembringer:**
Elin Valente, Prinsensgade 11, 5960 Marstal, Danmark
Poul Nielsen, Prinsensgade 11, 5960 Marstal, Danmark

(74) **Fuldmægtig:**
Produktudviklingscentret, Abildvej 1 A, 5700 Svendborg, Danmark

(54) **Benævnelse:**
Fortøjningskompensator med lineudløser

(57) **Sammendrag:**

Denne frembringelse angår en fortøjningskompensator som vi et piskeris monteret i huset med kegleformet mundstykke kan kompensere for ryk i et fortøjs fortøjningerr og med overskridelse af et bestemt træk i fortøjningerne glider piskeriset igennem det kegleformede mundstykke og frigøres fra huset.

En ekstraline (6) i huset med piskeriset (1), som forbinder henholdsvis piskeriset og trækdelens øjer (7) forlænger ved udløsning den samlede fortøjnings længde med længden af ekstralinen (6).



Figur 1

(19) DANMARK

(10) DK 2002 00216 U3



(12) BRUGSMODELSKRIFT

Patent- og
Varemærkestyrelsen

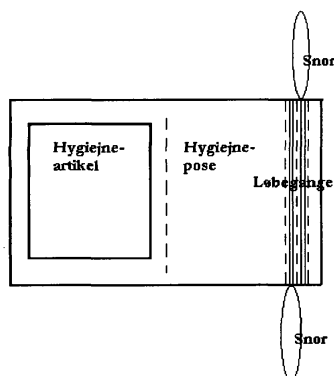
- (51) **Int.Cl. 7:** A 61 F 13/15
 (21) **Ansøgningsnr.:** BA 2002 00216
 (22) **Indleveringsdag:** 2002-07-11
 (24) **Løbedag:** 2002-07-11
 (41) **Alm. tilg. dato:** 2002-09-13
 (45) **Registreringsdato:** 2002-09-13
 (45) **Publiceringsdato:** 2002-09-13
- (73) **Brugsmodelindehaver:**
 Mette Marie Hecker Laursen, Åstrupbakken 16, 8500 Grenå, Danmark
- (72) **Frembringer:**
 Mette Marie Hecker Laursen, Åstrupbakken 16, 8500 Grenå, Danmark

- (54) **Benævnelse:**
 Hygiejnepose

- (57) **Sammendrag:**

Hygiejneposen er til emballering af endnu ubrugte hygiejneartikler (Hygiejnebind, tamponer, trusseindlæg o.lign.) og til efterfølgende diskret deponering af brugte hygiejneartikler. Det nye ved Hygiejneposen er, at den i størrelse og udformning kan indeholde først ubrugte og senere brugte hygiejneartikler. Brugte hygiejneartikler kan lægges i Hygiejneposen, der efterfølgende lukkes på en hensigtsmæssig måde indtil videre deponering. Den kan ved salg bruges som emballering af hygiejneartikler og/eller sælges separat.

Figur 1



(19) DANMARK

(10) DK 2002 00230 U3



(12) BRUGSMODELSKRIFT

Patent- og
Varemærkestyrelsen

- (51) **Int.Cl. 7:** E 02 D 27/42 E 04 H 12/00
 (21) **Ansøgningsnr.:** BA 2002 00230
 (22) **Indleveringsdag:** 2002-08-01
 (24) **Løbedag.:** 2002-08-01
 (41) **Alm. tilg. dato:** 2002-09-13
 (45) **Registreringsdato:** 2002-09-13
 (45) **Publiceringsdato:** 2002-09-13
- (73) **Brugsmodelindehaver:**
 Windtechnique A/S, Fjeldskår, Postboks 54, NO-4510 Spangereid, Norge
- (72) **Frembringer:**
 Peter Thisted, Vurringvej 69, 8660 Skanderborg, Danmark

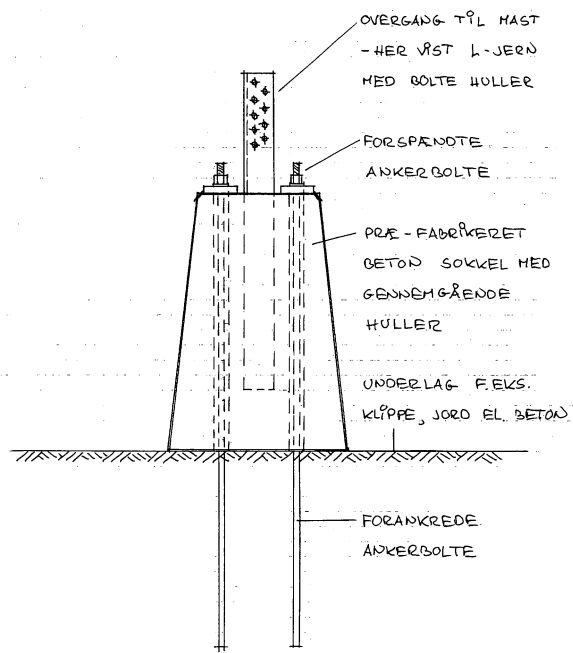
- (54) **Benævnelse:**
 Flexibel præfabrikeret sokkel med ydre forspænding til fundering af gittermaster

- (57) **Sammendrag:**

Der anvendes normalt insitu støbte betonsokler for at tilvejebringe en fleksibel løsning for kraftoverførsel fra mast til forankringsunderlag (f.eks. betonplade eller klippe).

Det nye ved denne frembringelse er at, præfabrikere soklerne for fleksibel anvendelse.

Samtidig udføres soklerne således at disse kan forspændes ved gennemgående bolte mod det ønskede underlag – klippe eller jordbund. Herved elimineres problemer med at udmattelse overføres til underlaget, men stadig således at ekstreme belastninger kan optages.



FIGUR 1

PRINCIPSNIT I FLEKSIBEL FORSPÆNTE
 PRÆ-FABRIKERET SOKKEL

(19) DANMARK

(10) DK 2002 00237 U3



(12) BRUGSMODELSKRIFT

Patent- og
Varemærkestyrelsen

(51) **Int.Cl. 7:** B 01 D 46/00 B 01 D 29/11 F 16 B 2/20 F 16 B 5/06
 (21) **Ansøgningsnr.:** BA 2002 00237
 (22) **Indleveringsdag:** 2002-08-15
 (24) **Løbedag.:** 2001-05-03
 (41) **Alm. tilg. dato:** 2002-08-15
 (45) **Registreringsdato:** 2002-09-13
 (45) **Publiceringsdato:** 2002-09-13

(67) **Reg. er en forgrening fra DK pat. ans. nr:**
PA 2001 00694

(73) **Brugsmodelindehaver:**
Nordic Air Filtration A/S, Perlestikkergade 23 H, 4900 Nakskov, Danmark

(72) **Frembringer:**
Jørgen Poulsen, c/o Nordic Air Filtration A/S, Perlestikkergade 23H, 4900 Nakskov, Danmark

(74) **Fuldmægtig:**
Larsen & Birkeholm A/S, Skandinavisk Patentbureau, Banegårdspladsen 1, 1570 København V, Danmark

(54) **Benævnelse:**
Filterindsats

(57) **Sammendrag:**

Filterindsats omfattende filterdel (1) og holdedel (2) til indsætning i en indsatsåbning (3) i en plade (4), hvor holdedel (2) og filterdel (1) er fastgjort til hinanden, og hvor holdedelen (2) omfatter en i alt væsentligt ringformet skive (5) med en ydre kant (9) samt en central åbning (6) med en langs åbningens periferi dannet, indre, rundtgående kant (7), hvilken kant (7) strækker sig ud fra skiven (5), og hvor den ringformede skive (5) udgør et stop mod pladen (4) ved indsætningen af filterindsatsen i indsatsåbningen (3), idet holdedelen (2) fastholdes i indsatsåbningen (3) og centrerer i denne af et antal fjederelementer (8), hvor fjederelementerne (8) har form som sider i en stump vinkel med toppunkt (9) og i sin ene ende er fastgjort til holdedelens (2) skive (5) i en afstand fra den ydre kant (10), således at fjederelementerne (8) strækker sig ud fra skivens (5) flade og i samme retning som filterdelen (1), hvorved fjederelementerne (8) presser mod indsatsåbningens (3) omkreds for fastholdelse af filterindsatsen i pladen (4).

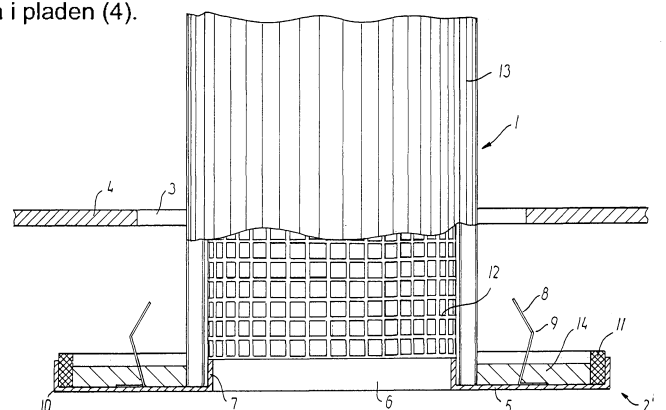


FIG. 2

(19) DANMARK

(10) DK 2002 00245 U3



(12) BRUGSMODELSKRIFT

Patent- og
Varemærkestyrelsen

(51) **Int.Cl. 7:** F 16 C 29/02 B 66 C 23/60
 (21) **Ansøgningsnr.:** BA 2002 00245
 (22) **Indleveringsdag:** 2002-08-22
 (24) **Løbedag.:** 2002-08-22
 (41) **Alm. tilg. dato:** 2002-09-13
 (45) **Registreringsdato:** 2002-09-13
 (45) **Publiceringsdato:** 2002-09-13

(73) **Brugsmodelindehaver:**
HCP Construction ApS, Storegade 5, 7330 Brande, Danmark

(72) **Frembringer:**
Hans-Christoph Paul, Nordlundvej 166, 7330 Brande, Danmark

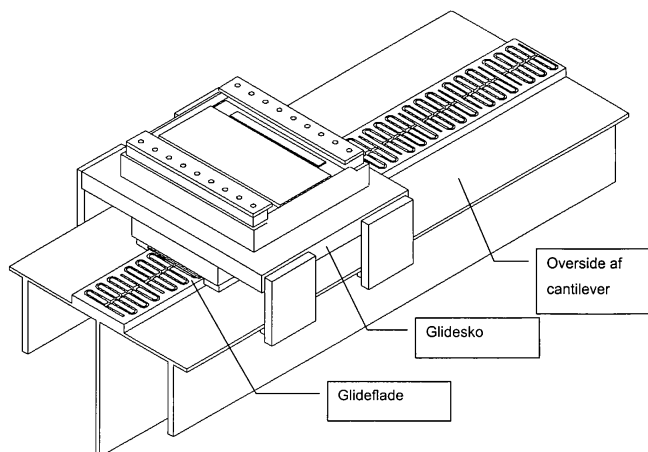
(74) **Fuldmægtig:**
Hans-Christoph Paul, Nordlundvej 166, 7330 Brande, Danmark

(54) **Benævnelse:**
Hydrostatisk glidesystem til brug for stålkonstruktioner

(57) **Sammendrag:**

Denne frembringelse angår et glidesystem til brug ved statisk højbelastede applikationer på stålkonstruktioner.

Glidesystemet består af en række afgrænsede smørekanaler, hvor den smørekanal som befinder sig under emnet, der skal flyttes, fyldes med smøremiddel under højt tryk. På smørekanalerne er emnet der skal sættes i bevægelse placeret. Trykket fra smøremiddelet er med til at reducere den resulterende kraft på glidefladen. Samtidigt nedsættes friktionen mellem glidesko og glidefladen. Dette betyder at kraften der skal overvinde den statiske friktion reduceres væsentligt. Systemet kan anvendes på overflader med meget ringe beskaffenhed.



Figur 3: Glidesystem på off-shore installation

(19) DANMARK

(10) DK 2002 00247 U3



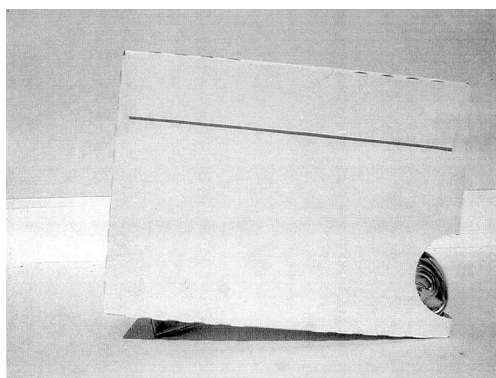
(12) BRUGSMODELSKRIFT

Patent- og
Varemærkestyrelsen

-
- (51) **Int.Cl. 7:** B 65 D 71/12 B 65 D 5/52 B 65 D 71/22 B 65 D 71/36
B 65 D 71/38 B 65 D 83/02
- (21) **Ansøgningsnr.:** BA 2002 00247
- (22) **Indleveringsdag:** 2002-08-23
- (24) **Løbedag:** 2002-08-23
- (41) **Alm. tilg. dato:** 2002-09-13
- (45) **Registreringsdato:** 2002-09-13
- (45) **Publiceringsdato:** 2002-09-13
- (73) **Brugsmodeleindehaver:**
Best House Company A/S, Kokkedal Industripark 38, 2980 Kokkedal, Danmark
- (72) **Frembringere:**
Preben Vibe-Petersen, Vedbæk Strandvej 498, 2950 Vedbæk, Danmark
Ole Tang Ørnebjerg, Sophienbergvej 23, 2960 Rungsted Kyst, Danmark
-

(54) **Benævnelse:**
Dåse emballage

(57) **Sammendrag:**
Denne frembringelse angår en dåse emballage box, for pakning maskinelt og manuelt, til transport, opbevaring og udtagning af dåser.
Boxen placeres på opbevarings stedet og den skråtstillede bund, der fremkommer ved at udfolde flappen i bunden, sikrer at alle dåser ruller mod udtagnings åbningen.



FIGUR 3

Liste over registrerede brugsmodeller, hvori der er anmodet om prøvning eller udslettelse. Listen er i publiceringsnummerorden. Afgørelserne vil blive publiceret, når de foreligger.

Anmodning om prøvning

(51) **Int.Cl. 7:** B 60 R 21/34
(10) **Publicerings nr:** DK 2002 00206 U3
(21) **Ansøgningsnr:** BA 2002 00206
(22) **Indleveringsdag:** 2002-06-28
(45) **Registreringsdato:** 2002-08-09

(73) **Indehaver:**
Mikael Ringe, Gutfeldtsvej 2-13, 2970 Hørsholm, Danmark

Anmodning fremsat af:

Mikael Ringe, Gutfeldtsvej 2-13, 2970 Hørsholm, Danmark

(54) **Benævnelse:**
Motorhjelmairsbags til biler

Anmodning om prøvning

(51) **Int.Cl. 6:** A 01 K 5/02
(10) **Publicerings nr:** DK 1999 00295 U3
(21) **Ansøgningsnr:** BA 1999 00295
(22) **Indleveringsdag:** 1999-08-13
(45) **Registreringsdato:** 1999-10-08

(73) **Indehaver:**
L. Frandsen A/S, L. Frandsensvej 4, 5600 Fåborg, Danmark

Anmodning fremsat af:

L. Frandsen A/S, L. Frandsensvej 4, 5600 Fåborg, Danmark

(54) **Benævnelse:**
Foderautomat

Anmodning om prøvning

(51) **Int.Cl. 7:** A 01 K 5/02
(10) **Publicerings nr:** DK 2000 00190 U3
(21) **Ansøgningsnr:** BA 2000 00190
(22) **Indleveringsdag:** 2000-05-30
(45) **Registreringsdato:** 2001-04-27

(73) **Indehaver:**
L. Frandsen A/S, L. Frandsensvej 4, 5600 Fåborg, Danmark

Anmodning fremsat af:

L. Frandsen A/S, L. Frandsensvej 4, 5600 Fåborg, Danmark

(54) **Benævnelse:**
Vådfodringsanlæg

Liste over registrerede brugsmødelidende, hvori der er anmodet om prøvning eller udslettelse. Listen er i publiceringsnummerorden. Afgørelserne vil blive publiceret, når de foreligger.

Anmodning om prøvning

(51) **Int.Cl. 7:** A 01 K 1/015 A 01 K 1/01 B 65 G 25/00
(10) **Publicerings nr:** DK 2002 00135 U3
(21) **Ansøgningsnr:** BA 2002 00135
(22) **Indleveringsdag:** 2002-05-04
(45) **Registreringsdato:** 2002-07-26

(73) **Indehaver:**
Aalborg Maskinfabrik, Svenstrup A/S, Jellingvej 12, 9230 Svenstrup Jylland, Danmark

Anmodning fremsat af:

Aalborg Maskinfabrik, Svenstrup A/S, Jellingvej 12, 9230 Svenstrup Jylland, Danmark

(54) **Benævnelse:**
Støj reduceret halmstrømaskine

Ophørte brugsmodelregistreringer

(10) Publ.nr.	Ophørsdato	(10) Publ.nr.	Ophørsdato
DK 1995 00493			
DK 1999 00003			
DK 1999 00002			
DK 1999 00004			
DK 1999 00007			
DK 1999 00008			
DK 1996 00013			
DK 1996 00014			
DK 1999 00017			
DK 1999 00021			
DK 1996 00026			
DK 1999 00023			
DK 1998 00457			
DK 1999 00026			
DK 1999 00028			
DK 1999 00030			
DK 1999 00033			
DK 1999 00034			
DK 1999 00036			
DK 1998 00310			
DK 1999 00041			
DK 1999 00040			
DK 1996 00040			

Navneregister

Indehaver/Frembringer	I/F	Klasse	Publ. type	Publ. nr.
AGGER, NICOLAI	F	A 61 D 7/00	U3	DK 2002 00075
BEST HOUSE COMPANY A/S	I	B 65 D 71/12	U3	DK 2002 00247
BRØCHNER, SUSAN	F	F 16 L 23/04	U4	DK 2002 00160
DARLING, INGE-LISE	F	A 61 F 13/14	U3	DK 2001 00087
DARLING, INGE-LISE	I	A 61 F 13/14	U3	DK 2001 00087
HCP CONSTRUCTION APS	I	F 16 C 29/02	U3	DK 2002 00245
HYDROTEC TECHNOLOGIES GMBH & CO. KG	I	E 02 D 29/14	U3	DK 2002 00198
HØJER, JENS	F	A 47 B 9/10	U3	DK 2002 00155
HØJER MØBLER A/S	I	A 47 B 9/10	U3	DK 2002 00155
INVENSYS PROCESS SYSTEMS A/S	I	F 16 L 23/04	U4	DK 2002 00160
LAURIDSEN, BJARNE DYBKJÆR	F	F 16 L 23/04	U4	DK 2002 00160
LAURSEN, METTE MARIE HECKER	F	A 61 F 13/15	U3	DK 2002 00216
LAURSEN, METTE MARIE HECKER	I	A 61 F 13/15	U3	DK 2002 00216
NEUBER, WILFRIED	F	E 02 D 29/14	U3	DK 2002 00198
NIELSEN, ANDERS JUL	F	B 66 F 3/22	U3	DK 2002 00252
NIELSEN, POUL	F	B 63 B 21/00	U3	DK 2002 00213
NIELSEN, POUL	I	B 63 B 21/00	U3	DK 2002 00213
NORDIC AIR FILTRATION A/S	I	B 01 D 46/00	U3	DK 2002 00237
PAUL, HANS-CHRISTOPH	F	F 16 C 29/02	U3	DK 2002 00245
PHARMALETT A/S	I	A 61 D 7/00	U3	DK 2002 00075
POULSEN, JØRGEN	F	B 01 D 46/00	U3	DK 2002 00237
STENHØJ AUTOLIFT A/S	I	B 66 F 3/22	U3	DK 2002 00252
THISTED, PETER	F	E 02 D 27/42	U3	DK 2002 00230
VALENTE, ELIN	F	B 63 B 21/00	U3	DK 2002 00213
VALENTE, ELIN	I	B 63 B 21/00	U3	DK 2002 00213
VANGSGAARD, JØRGEN	F	A 43 B 13/38	U3	DK 2001 00130
VANGSGAARD, JØRGEN	I	A 43 B 13/38	U3	DK 2001 00130
VIBE-PETERSEN, PREBEN	F	B 65 D 71/12	U3	DK 2002 00247
WINDTECHNIQUE A/S	I	E 02 D 27/42	U3	DK 2002 00230
ØRNEBJERG, OLE TANG	F	B 65 D 71/12	U3	DK 2002 00247



PATENT- OG VAREMÆRKESTYRELSEN

PRISLISTE

Pr. 1. september 2002

Patenter
Supplerende beskyttelsescertifikater
Brugsmodeller
Chips (halvledertopografier)
Kommunevåbener og -segl
Skorstensmærker og kontorflag
Design
Vare- og fællesmærker
Publikationer
Erhvervsservice
Kopiservice
Kurser og foredrag

Patent- og Varemærkestyrelsen

Helgeshøj Allé 81, 2630 Taastrup

tlf. 4350 8000, fax 4350 8001

e-post pvs@dkpto.dk

www.dkpto.dk

Prisliste vedrørende internationale ansøgninger (PCT) og europæiske patentansøgninger (EPK) samt vedrørende ansøgninger om international varemærkeregistrering og EU-varemærkeregistrering kan fås ved henvendelse til Patent- og Varemærkestyrelsen.

Patenter

1. Ansøgningsgebyr	kr.
a. Grundgebyr	3000,00
b. Tillægsgebyr for hvert patentkrav ud over 10	300,00
2. Gebyrer for nyhedsundersøgelse af international type (PL §9)	
I Når den svenske patentmyndighed er nyhedsundersøgende:	
a. Grundgebyr	7030,00
b. Tillægsgebyr for hvert krav ud over 10	115,00
c. Ekspeditionsgebyr	500,00
II Når Den Europæiske Patentmyndighed er nyhedsundersøgende:	
a. Grundgebyr *	
1. For en prioritetsgivende ansøgning	7030,00
2. I alle andre tilfælde	11015,00
b. Ekspeditionsgebyr	500,00
3. Gebyr for senere indlevering af dansk oversættelse af international ansøgning	1100,00
4. Genoptagelsesgebyr	700,00
5. Patentmeddelelsesgebyr	
a. Grundgebyr	2850,00
b. Tillægsgebyr for hver side ud over 35 sider	80,00
c. Tillægsgebyr for hvert patentkrav, for hvilket der ikke er betalt ansøgningsgebyr	300,00
6. Gebyr for publicering af oversættelser af europæiske patentskrifter	
a. Grundgebyr	1150,00
b. Tillægsgebyr for hver side ud over 35 sider	80,00
7. Gebyr for publicering af ændrede danske patentskrifter	
a. Grundgebyr	2850,00
b. Tillægsgebyr for hver side ud over 35 sider	80,00
8. Gebyr for publicering af ændrede oversættelser af europæiske patentskrifter	
a. Grundgebyr	1150,00
b. Tillægsgebyr for hver side ud over 35 sider	80,00
9. Genoprettelsesgebyr	3000,00
10. Årsgebyrer	
1. gebyrår	500,00
2. gebyrår	500,00
3. gebyrår	500,00
4. gebyrår	1100,00
5. gebyrår	1250,00
6. gebyrår	1400,00
7. gebyrår	1600,00
8. gebyrår	1800,00
9. gebyrår	2050,00
10. gebyrår	2300,00
11. gebyrår	2550,00
12. gebyrår	2800,00
13. gebyrår	3050,00
14. gebyrår	3300,00
15. gebyrår	3600,00
16. gebyrår	3900,00
17. gebyrår	4200,00
18. gebyrår	4500,00
19. gebyrår	4800,00
20. gebyrår	5100,00

Årsgebyrer, der betales senere end forfaldsdag, forhøjes med 20%.
Gebyret skal være betalt inden 6 måneder efter forfaldsdagen.

11. Gebyr for fremsættelse af indsigelse	2500,00
12. Gebyr for administrativ omprøvning	7000,00
13. Klagegebyr	8000,00

Ovennævnte priser skal ikke tillægges moms

Supplerende beskyttelsescertifikater

1. Ansøgningsgebyr	kr. 3000,00
2. Genoptagelsesgebyr	600,00
3. Genoprettelsesgebyr	3000,00
4. Årsgebyr pr. påbegyndt gebyrår	5100,00

Årsgebyrer, der betales senere end forfaldsdag, forhøjes med 20%. Gebyret skal være betalt inden 6 måneder efter forfaldsdagen.

5. Gebyr for administrativ omprøvning	1500,00
--	---------

Der skal betales et gebyr på 7000 kr. for eventuel omprøvning af grundpatentet

6. Klagegebyr	4000,00
----------------------------	---------

Ovennævnte priser skal ikke tillægges moms

Brugsmodeller

1. Ansøgningsgebyr	kr. 2000,00
2. Gebyr for senere indlevering af dansk oversættelse af international ansøgning	1100,00
3. Genoptagelsesgebyr	400,00
4. Fornylsesgebyrer	
For 1. periode	2000,00
For 2. periode	3000,00

Fornylsesgebyrer, der betales efter udløbet af den pågældende registreringsperiode, forhøjes med 20%.

5. Gebyr for prøvning før eller efter registrering	4000,00
6. Gebyr for behandling af anmodning om udslettelse	2000,00
7. Gebyr for bekendtgørelse af ændret registrering og publicering af ændret formulering	1100,00
8. Klagegebyr	5000,00

Ovennævnte priser skal ikke tillægges moms

Chips (halvledertopografier)

1. Ansøgningsgebyr	kr. 1500,00
2. Gebyr for behandling af anmodning af overførelse af ansøgning om registrering	1000,00
3. Klagegebyr	4000,00

Ovennævnte priser skal ikke tillægges moms

Kommunevåbener og -segl

1. Ansøgningsgebyr	kr. 2000,00
---------------------------------	-------------

Ovennævnte pris skal ikke tillægges moms

Skorstensmærker og kontorflag

1. Ansøgningsgebyr	kr. 2000,00
---------------------------------	-------------

Ovennævnte pris skal ikke tillægges moms

Design

	kr.
1. Ansøgningsgebyr	1200,00
Tillægsgebyrer:	
a. Ved samregistrering for hvert design ud over det første	700,00
b. For offentliggørelse af hver afbildning ud over den første ¹⁾	400,00
2. Genoptagelsesgebyr	400,00
3. Gebyr for supplerende forundersøgelse	1500,00
Tillægsgebyr:	
Ved samregistrering for hvert design ud over det første	900,00
4. Fornyelsesgebyr ²⁾	2200,00
Tillægsgebyr:	
Ved samregistrering for hvert design ud over det første	1100,00

Fornyelsesgebyrer inkl. tillægsgebyr, der betales efter udløbet af den pågældende registreringsperiode, forhøjes med 20%.

5. Gebyr for administrativ prøvning	
Pr. design, herunder design indeholdt i en samregistrering	3000,00
6. Gebyr for offentliggørelse af registrering i ændret form	400,00
Tillægsgebyr:	
For offentliggørelse af hver afbildning ud over den første	400,00
7. Genoprettelsesgebyr	3000,00
8. Klagegebyr	4000,00

Ovennævnte priser skal ikke tillægges moms

¹⁾ Omfatter også bekendtgørelse iht. den hidtil gældende mønsterlov

²⁾ Omfatter også fornyelse af registreringer iht. den hidtil gældende mønsterlov

Vare- og fællesmærker

	kr.
1. Ansøgningsgebyr	
a. Grundgebyr	2350,00
b. Tillægsgebyr for hver klasse ud over 3	600,00
Der er i alt 45 klasser	
2. Gebyr for videreførelse af Madrid-Protokol-registrering som dansk vare- eller fællesmærke-ansøgning	1500,00
3. Fornyelsesgebyr	
a. Grundgebyr	2350,00
b. Tillægsgebyr for hver klasse ud over 3	600,00

Fornyelsesgebyrer inkl. tillægsgebyr, der betales efter udløbet af den pågældende registreringsperiode, forhøjes med 20%.

4. Gebyr for anmodning om deling af en ansøgning eller en registrering	
for hver udskilt ansøgning eller registrering	2000,00
5. Gebyr for fremsættelse af indsigelse	2500,00
6. Gebyr for administrativ ophævelse	2500,00
7. Klagegebyr	4000,00
8. Gebyr for underretning til indehaver af varemærkerettighed	
Årligt gebyr	1000,00

Ovennævnte priser skal ikke tillægges moms

Publikationer

	kr.
1. Årsabonnement	
a. Dansk Patenttidende	1000,00
b. Patentskrifter	
– på papir	8000,00
– på CD-ROM (SPACE-DK)	5000,00
c. Dansk Patentregister	400,00
d. Sammendrag af almindeligt tilgængelige danske patentansøgninger	
– Alle sektioner	8000,00
– sektion A	1600,00
– sektion B	1600,00
– sektion C07 + C12	1600,00
– sektion C, resten	900,00
– sektion D	500,00
– sektion E	900,00
– sektion F	900,00
– sektion G	900,00
– sektion H	900,00
e. Oversættelser af EP-skrifter	8000,00
f. Dansk Brugsmodeltidende	600,00
g. Brugsmodelskrifter	8000,00
h. Dansk Varemærketidende	1000,00
i. Dansk Varemærkeregister	200,00
j. Varemærkesærtidende med §13-afslag	100,00
k. Nye danske varemærkeansøgninger, ugeliste	450,00
l. Dansk Designtidende	600,00
m. Dansk Designregister	200,00
n. Patenthåndbog, ved tegning af abonnement	500,00
– løbblade hertil, pr. side	10,00
o. Brugsmodelhåndbog, ved tegning af abonnement	500,00
– løbblade hertil, pr. side	10,00
p. Ankenævnskendelser	
– alle kendelser	4200,00
– kendelser/patent- og brugsmodelområdet	2000,00
– kendelser/vare- og fællesmærkeområdet	2000,00
– kendelser/design- og chipsområdet	400,00

Abonnementer tillægges porto

2. Løssalg	
a. Dansk Patenttidende	40,00
b. Dansk Patentregister	400,00
c. Sammendrag af alm. tilgængelige patentansøgninger	30,00
d. Dansk Varemærketidende	40,00
e. Dansk Varemærkeregister	200,00
f. Varemærkesærtidende med §13-afslag	100,00
g. Varemærkeindsigelsestidende, 1996-2001 pr. årgang	200,00
h. Varemærkeindsigelsestidende, udk. 1995	300,00
i. Dansk Designtidende	40,00
j. Dansk Designregister	200,00
k. Dansk Brugsmodeltidende	40,00
l. Sammendrag af alm. tilgængelige brugsmodelansøgninger	30,00
m. Fremlæggelses- og patentskrifter på CD-ROM (SPACE-DK)	
– 1993-2001, pr. årgang	5000,00
– 1990-1992, pr. årgang	2000,00

Ovennævnte priser skal ikke tillægges moms

Fremlæggelses-, patent- og brugsmodelskrifter samt oversættelser af EP-skrifter leveres til gældende kopipris

3. Love og bekendtgørelser	
vedr. industriel ejendomsret	12,00-33,00
4. Andre publikationer	
a. Varemærkeklassifikation	
– alfabetisk liste	500,00
– klassedelt liste	400,00
b. Mønsterklassifikation	35,00
– ændringer og tilføjelser hertil	15,00
5. "Fra væsen til virksomhed", Danske patenter gennem 100 år (fås på dansk og engelsk), inkl. moms	195,00

Ovennævnte priser tillægges moms, hvis andet ikke er angivet

Erhvervsservice

- kr.
- 1. Timepris*** 900,00
 - 2. Patente tekniske undersøgelser**
Beregnes efter timepris
 - 3. Løbende overvågninger**
 - Overvågning af ansøgninger
Overvågning af dansk patent-, brugsmodel-, design- eller varemærkeansøgning sammensættes af:
Pris pr. år 1500,00
Pris pr. meddelelse 375,00
 - Overvågning af nationale og internationale varemærkeret-
rettigheder
Overvågning af dansk varemærkeansøgning eller
-registrering eller af MadridProtokol-registrering med
gyldighed for Danmark i relation til nye varemærke-
ansøgninger
Pris pr. år, første varemærke 1050,00
Pris pr. år, yderligere varemærker, pr. varemærke 300,00
 - Øvrige overvågninger beregnes efter timepris
Hertil skal lægges evt. online-udgifter
 - 4. Navneundersøgelser***
 - International undersøgelse af patentrettigheder
i 1-2 navne inkl. op til 40 referencer 3500,00
Yderligere referencer, pr. reference 16,00
Yderligere navne, pr. navn 900,00
 - Undersøgelse af patent- og brugsmodelrettigheder
omfattende Danmark i 1-2 navne 1800,00
Yderligere navne, pr. navn 450,00
 - Øvrige navneundersøgelser beregnes efter timepris
Hertil skal lægges evt. online-udgifter
 - 5. Patentfamilieundersøgelser og statusundersøgelser***
 - Patentfamilieundersøgelse 1000,00
 - Patentfamilieundersøgelse, inkl. status for lande med
statusoplysninger i Inpadoc 2200,00
Status for yderligere lande beregnes efter timepris
 - Statusundersøgelse af udenlandske rettigheder
Første nummer 900,00
Pr. følgende nummer 450,00
 - Statusundersøgelse af danske rettigheder, pr. nummer 450,00
 - Øvrige undersøgelser beregnes efter timepris
Hertil skal lægges evt. online-udgifter
 - 6. Kollisionsundersøgelser af varemærker***
 - Inkl. op til 3 klasser 2400,00
 - Yderligere klasser, pr. 10 klasser 500,00
Klasserne 42-45 betragtes prismæssigt som én klasse
 - 7. Skanning af varemærker***
 - Første klasse 500,00
 - Yderligere klasser, pr. klasse 200,00
 - Skanning af alle 45 klasser 3000,00
Klasserne 42-45 betragtes prismæssigt som én klasse
 - 8. LOGO-skanning***
 - Inkl. op til 25 referencer 2100,00
 - Yderligere referencer, pr. 25 referencer 500,00
 - 9. Varemærkedatabase***
 - Første klasse 3000,00
 - Yderligere klasser - op til 4, pr. klasse 1500,00
Klasserne 42-45 betragtes prismæssigt som én klasse
 - Skanning af varemærker ansøgt eller registreret i
udlandet*
 - Første klasse for 1-2 lande 1000,00
 - Følgende lande, pr. land 500,00
 - Følgende klasser, pr. klasse 200,00
 - 11. IPscore® 2.0 CD-ROM**
 - Inkl. trykt brugervejledning 9.950,00
 - Yderligere trykte brugervejledninger, pr. vejledning 750,00

*Hastelevering kan aftales mod pristillæg

Ovennævnte priser tillægges moms

Kopiservice

- kr.
- 1. Fotokopier af patent- og brugsmodelpublikationer**
 - Pris pr. publikation indtil 200 sider 50,00
 - Publikationer ud over 200 sider: pris efter aftale
 - 2. Fotokopier, taget på læsesalen**
ved kontant betaling, pr. side, inkl. moms 3,00
 - 3. Udenlandske patentpublikationer, der ikke findes i egne samlinger**
 - ved hjemtagning fra udlandet:
 - Pris for hjemtagning 100,00
 - Pris pr. publikation 100,00Hjemtagning af sagsakter fra USA og patentpublikationer og sagsakter fra Sydafrika: Pris efter aftale.
 - ved levering af tilsvarende publikation fra egne samlinger:
 - Identifikation 100,00
 - Kopipris (se pkt. 1)
 - 4. Engelsksprogede sammendrag, der ikke findes i egne samlinger, pr. sammendrag** 50,00
 - 5. Tidsskriftsartikler o.l., der ikke findes i egne samlinger**
 - Pris for hjemtagning 100,00
 - Pris pr. artikel 100,00
 - 6. Aktindsigt i europæiske patenter og patentansøgninger**
 - Ekspektion (inkl. EPO-gebyr) 315,00
 - Kopier
- ved tilsendelse, pr. side 3,25
- ved afhentning, pr. side 2,50
- ved afhentning og kontant betaling, pr. side inkl. moms 3,00
 - 7. Databaseudskrift vedr. en varemærkeretlighed** 50,00
Ovennævnte priser tillægges moms, hvis andet ikke er angivet
 - 8. Bekræftet kopi af en patent-, brugsmodel-, design- eller varemærkeansøgning** 300,00
Hertil skal lægges kopiprisen (3,25 kr. pr. side)
 - 9. Bekræftet udskrift af patent-, certifikat-, brugsmodel-, topografi-, design- eller varemærkesagsregistret** 300,00
 - 10. Bekræftet udskrift af registret over kommunevåbener og -segl eller registret over skorstensmærker og kontorflag** .. 200,00
 - 11. Udskrift af patent-, certifikat-, brugsmodel-, topografi-, design- eller varemærkesagsregistret, registret over kommunevåbener og -segl eller registret over skorstensmærker og kontorflag** 50,00
Ovennævnte priser skal ikke tillægges moms
 - 12. Priser for levering**
 - Levering pr. telefax 75,00
 - Ekspreslevering pr. telefax 275,00
 - Ekspreslevering pr. post 200,00
Hertil lægges portoOvennævnte priser tillægges moms

Kurser og foredrag

- kr.
- 1. Kurser**
Priser på åbne og virksomhedsinterne kurser fås ved direkte henvendelse til KursusCentret
 - 2. Foredrag***
Første time 2000,00
Følgende timer, pr. time 1500,00

* Særpriser afhængig af deltagerantal og forberedelsestid

Ovennævnte priser tillægges moms

