

Dansk Brugsmodel Tidende



Anvendte publikationskoder

W	sammendrag af almindeligt tilgængelig brugsmødelansøgning
U1	almindeligt tilgængelig brugsmødelansøgning uden prøvning
U3	registreret brugsmødel uden prøvning
U4	registreret brugsmødel med prøvning
Y3	registreret brugsmødel uden prøvning - efter U1
Y4	registreret brugsmødel med prøvning - efter U1 eller U3
Y5	ændret registreret brugsmødel uden prøvning - efter U3
Y6	ændret registreret brugsmødel med prøvning - efter U3 eller U4
Z5	ændret registreret brugsmødel uden prøvning - efter U1 eller Y3
Z6	ændret registreret brugsmødel med prøvning - efter U1 eller Y3 eller U1 og Y4

INDHOLD

Klasseregister	445
Almindeligt tilgængelige brugsmødelansøgninger(bilag)	447
Brugsmødelregistreringer i publiceringsnummerorden(bilag)	451
Ændrede brugsmødelregistreringer med prøvning i publiceringsnummerorden(bilag)	467
Omtryk af brugsmødelregistreringer(bilag)	471
Registrerede brugsmødeller, hvori der er anmodet om prøvning eller udslettelse, i publiceringsnummerorden	475
Fornyelse af registrerede brugsmødeller, i publiceringsnummerorden	476
Brugsmødelansøgninger, der er afslået, tilbagetaget eller endelig henlagt, i ansøgningsnummerorden	477
Registrerede brugsmødeller, der er ophørte, i publiceringsnummerorden	478
Navneregister	479
Prisliste	481

Abonnementsprisen for årgangen er 600,- kr. Abonnementer tillægges porto. Abonnement tegnes i Patent- og Varemærkestyrelsen, Helgøshøj Allé 81, 2630 Tåstrup, tlf. 43 50 85 35, Gironr. 4 02 05 53, hvor enkelte numre sælges for en pris af 40 kr.

Ansvarlig for redaktion: Niels Ravn
Trykt hos Patent- og Varemærkestyrelsen

ISSN 0907-4597

Klasseregister

Liste over almindeligt tilgængelige brugsmodelansøgninger og brugsmodelregistreringer ordnet efter klasser

Forsiderne til ansøgningerne og brugsmodelskrifterne indeholdende bibliografiske oplysninger, sammendrag og tegning m.m. kan ses i de efterfølgende bilag, hvor de står i publiceringsnummerorden.

(51) Klasse	Publ.type	(10) Publ.nr.	(51) Primær klasse
A 01 K 1/00	U3	DK 2001 00115	A 01 K 1/00
A 01 K 1/00	U3	DK 2001 00116	A 01 K 1/00
A 01 K 5/02	U3	DK 2001 00114	A 01 K 5/02
A 01 K 73/045	Y5	DK 2001 00070	A 01 K 73/045
A 44 C 5/00	U3	DK 2002 00192	G 04 G 17/00
A 46 B 7/10	U3	DK 2002 00201	B 08 B 1/04
A 46 B 13/00	U3	DK 2002 00040	A 46 B 17/02
A 46 B 13/06	U3	DK 2002 00201	B 08 B 1/04
A 46 B 17/02	U3	DK 2002 00040	A 46 B 17/02
A 47 C 4/00	U3	DK 2002 00124	A 47 C 4/00
A 61 F 2/30	W	DK 2002 00177	A 61 F 2/30
A 61 F 2/30	W	DK 2002 00178	A 61 F 2/30
A 61 F 5/445	U3	DK 2002 00146	A 61 F 5/445
B 01 D 1/18	U3	DK 2001 00128	B 01 D 1/18
B 08 B 1/04	U3	DK 2002 00201	B 08 B 1/04
B 08 B 3/04	U3	DK 2002 00201	B 08 B 1/04
B 66 F 3/00	U3	DK 2002 00142	B 66 F 9/18
B 66 F 9/18	U3	DK 2002 00142	B 66 F 9/18
E 03 B 5/06	U3	DK 2002 00224	E 03 B 5/06
E 03 F 5/06	U3	DK 2002 00117	E 03 F 5/06
E 04 B 1/41	U3	DK 2001 00224	E 04 B 2/30
E 04 B 2/30	U3	DK 2001 00224	E 04 B 2/30
E 04 B 2/44	U3	DK 2001 00224	E 04 B 2/30
E 04 D 15/00	U3	DK 2002 00201	B 08 B 1/04
F 16 B 5/00	U3	DK 2001 00224	E 04 B 2/30
F 26 B 3/08	U3	DK 2001 00128	B 01 D 1/18
G 04 G 17/00	U3	DK 2002 00192	G 04 G 17/00
H 02 G 1/00	U3	DK 2002 00210	H 02 G 1/00
H 02 G 15/00	U3	DK 2002 00210	H 02 G 1/00

BRUGSMODELANSØGNINGER

I

PUBLICERINGSNUMMERORDEN

(19) DANMARK

(10) DK 2002 00177 W



(12) BRUGSMODELANSØGNING

Patent- og
Varemærkestyrelsen

Almindeligt tilgængelig

(51) **Int.Cl. 7:** A 61 F 2/30
 (21) **Ansøgningsnr.:** BA 2002 00177
 (22) **Indleveringsdag:** 2002-06-04
 (24) **Løbedag:** 1997-08-29
 (41) **Alm. tilg. dato:** 2002-06-04
 (45) **Publiceringsdato:** 2002-08-23

(30) **Prioritetsoplysninger:**
 1996-08-30 US 08/704.891 1997-05-15 US 08/857.090

(67) **Reg. er en forgrening fra europæisk pat. ans. nr.:**
 97939677.7

(71) **Brugsmodelansøger:**
 Verigen Transplantation, Service International (VTSI) AG, Hemmelrather Weg 201, D-51377 Leverkusen, Tyskland

(72) **Frembringer:**
 Henrik Vibe-Hansen, Prinsevej 11, 2800 Lyngby, Danmark
 Charlotte Lundsgaard, Hvidørevej 36, 2930 Klampenborg, Danmark
 Ahmed Idouraine, 2452 E. Springfield Place, Chandler, AZ 85249, USA
 Kurt Osther, 6030 East Laurel Lane, Scottsdale Arizona 85254, USA

(74) **Fuldmægtig:**
 Hofman-Bang Zacco A/S, Hans Bekkevolds Allé 7, 2900 Hellerup, Danmark

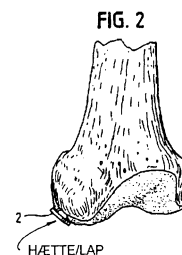
(54) **Benævnelse:**
 Patches, samt kit omfattende sådanne patches til autolog transplantation

(57) **Sammendrag:**
 En "patch" (dækstykke, afdækningsstykke, dæklap, lap, osv.) omfattende en resorberbar cellefri membran, navnlig en type I og III collagenmembran, med en porøs overflade og - fortrinsvis autologe - chondrocytter vedhæftet til den porøse membranoverflade, og evt. en bioforenelig lim kan anvendes både som en hemostatisk barriere og som en patch, der dækker en bruskskade i forbindelse med reparation af bruskskader ved transplantation af chondrocytter.

Et kit til transplantation af chondrocytter på en ledoverflade, der har en bruskskade, omfatter

- en hemostatisk barriere til hæmning af indvækst af vaskulariserende celler og/eller andre celler i det udviklende brusk,
- en patch formet til at dække overfladen og den hæmostatiske barriere, hvilken barriere og patch kan være kombineret
- chondrocytter til anbringelse, så de hæfter til patchen, og
- en bioforenelig lim tilpasset til at fastgøre den hemostatiske barriere og/eller patchen til overfladen.

Patchen og kittet omfattende en sådan patch muliggør en særlig effektiv transplantation af chondrocytter og dannelse af brusk i forbindelse med ledskader.



(19) DANMARK

(10) DK 2002 00178 W



(12) BRUGSMODELANSØGNING

Patent- og
Varemærkestyrelsen

Almindeligt tilgængelig

- (51) **Int.Cl. 7:** A 61 F 2/30
 (21) **Ansøgningsnr.:** BA 2002 00178
 (22) **Indleveringsdag:** 2002-06-04
 (24) **Løbedag:** 1997-08-29
 (41) **Alm. tilg. dato:** 2002-06-04
 (45) **Publiceringsdato:** 2002-08-23
- (30) **Prioritetsoplysninger:**
 1996-08-30 US 08/704.891 1997-05-15 US 08/857.090
- (67) **Reg. er en forgrening fra europæisk pat. ans. nr.:**
 97939677.7
- (71) **Brugsmodele ansøger:**
 Verigen Transplantation, Service International (VTSI) AG, Hemmelrather Weg 201, D-51377 Leverkusen, Tyskland
- (72) **Frembringer:**
 Henrik Vibe-Hansen, Prinsevej 11, 2800 Lyngby, Danmark
 Charlotte Lundsgaard, Hvidørevej 36, 2930 Klampenborg, Danmark
 Ahmed Idouraine, 2452 E. Springfield Place, Chandler, AZ 85249, USA
 Kurt Osther, 6030 East Laurel Lane, Scottsdale Arizona 85254, USA
- (74) **Fuldmægtig:**
 Hofman-Bang Zacco A/S, Hans Bekkevolds Allé 7, 2900 Hellerup, Danmark

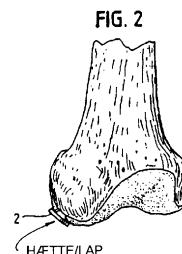
- (54) **Benævnelse:**
 Patches, samt kit omfattende sådanne patches til autolog transplantation

- (57) **Sammendrag:**
 En "patch" (dækstykke, afdækningsstykke, dæklap, lap, osv.) omfattende en resorberbar cellefri membran, navnlig en type I og III collagenmembran, med en porøs overflade og - fortrinsvis autologe - chondrocytter vedhæftet til den porøse membranoverflade, og evt. en bioforenelig lim kan anvendes både som en hemostatisk barriere og som en patch, der dækker en bruskskade i forbindelse med reparation af bruskskader ved transplantation af chondrocytter.

Et kit til transplantation af chondrocytter på en ledoverflade, der har en bruskskade, omfatter

- en hemostatisk barriere til hæmning af indvækst af vaskulariserende celler og/eller andre celler i det udviklende brusk,
- en patch formet til at dække overfladen og den hæmostatiske barriere, hvilken barriere og patch kan være kombineret
- chondrocytter til anbringelse, så de hæfter til patchen, og
- en bioforenelig lim tilpasset til at fastgøre den hæmostatiske barriere og/eller patchen til overfladen.

Patchen og kittet omfattende en sådan patch muliggør en særlig effektiv transplantation af chondrocytter og dannelse af brusk i forbindelse med ledskeader.



BRUGSMODELREGISTRERINGER

I

PUBLICERINGSNUMMERORDEN

(19) DANMARK

(10) DK 2001 00114 U3

(12) **BRUGSMODELSKRIFT**Patent- og
Varemærkestyrelsen

- (51) **Int.Cl. 7:** A 01 K 5/02
(21) **Ansøgningsnr.:** BA 2001 00114
(22) **Indleveringsdag:** 2001-05-01
(24) **Løbedag.:** 2001-05-01
(41) **Alm. tilg. dato:** 2002-08-01
(45) **Registreringsdato:** 2002-08-23
(45) **Publiceringsdato:** 2002-08-23
- (73) **Brugsmodelindehaver:**
A/S L. Frandsen, L. Frandsensvej 4, 5600 Fåborg, Danmark
- (72) **Frembringer:**
Lars Brunse, c/o A/S L. Frandsen, L. Frandsensvej 4, 5600 Fåborg, Danmark

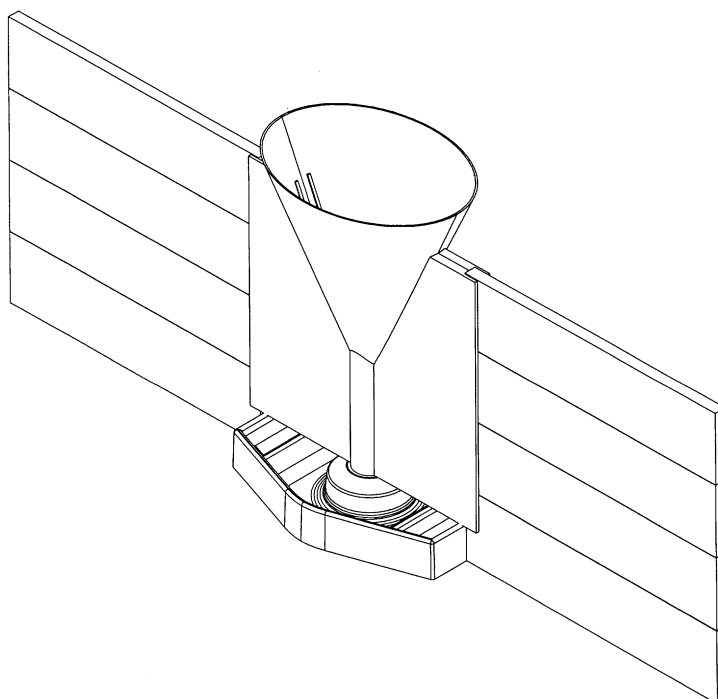
- (54) **Benævnelse:**
Foderautomat 4 i 1 integrerbar med det øvrige inventar

- (57) **Sammendrag:**

Denne frembringelse angår en foderautomat 4 i 1, som er integrerbar med det øvrige inventar.

Hermed opnås en stabil, dyre – og rengøringsvenlig løsning på befæstigelsen mellem foderautomat og inventar.

Foderautomaten befæstiges med en stolpe som er en del af inventaret.



(19) DANMARK

(10) DK 2001 00115 U3



(12) BRUGSMODELSKRIFT

Patent- og
Varemærkestyrelsen

- (51) **Int.Cl. 7:** A 01 K 1/00
(21) **Ansøgningsnr.:** BA 2001 00115
(22) **Indleveringsdag:** 2001-05-01
(24) **Løbedag.:** 2001-05-01
(41) **Alm. tilg. dato:** 2002-08-01
(45) **Registreringsdato:** 2002-08-23
(45) **Publiceringsdato:** 2002-08-23
- (73) **Brugsmodelindehaver:**
A/S L. Frandsen, L. Frandsensvej 4, 5600 Fåborg, Danmark
- (72) **Frembringer:**
Lars Brunse, c/o A/S L. Frandsen, L. Frandsensvej 4, 5600 Fåborg, Danmark

- (54) **Benævnelse:**
Stolpesystem til stibokse

- (57) **Sammendrag:**

Frembringelsen angår et stolpesystem bestående af stolper for afstivning og samling af inventar i primært svinestalde.

Frembringelsen kan laves i plast eller anden kunststofmateriale, som er let at rengøre og forbinde til det øvrige inventar af samme materiale uden brug af sædvanlige bolt og skrueforbindelser.

Frembringelsen giver en dyre – og rengøringsvenlig løsning som er hygiejnisk og dermed mindsker risikoen for smitte i stalden.

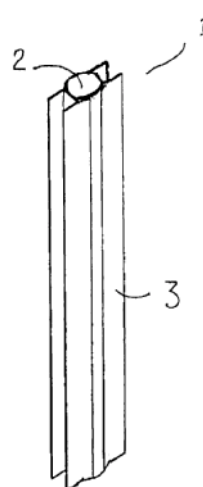


Fig. 3

(19) DANMARK

(10) DK 2001 00116 U3



(12) BRUGSMODELSKRIFT

Patent- og
Varemærkestyrelsen

- (51) **Int.Cl. 7:** A 01 K 1/00
(21) **Ansøgningsnr.:** BA 2001 00116
(22) **Indleveringsdag:** 2001-05-01
(24) **Løbedag:** 2001-05-01
(41) **Alm. tilg. dato:** 2002-08-01
(45) **Registreringsdato:** 2002-08-23
(45) **Publiceringsdato:** 2002-08-23
- (73) **Brugsmodelindehaver:**
A/S L. Frandsen, L. Frandsensvej 4, 5600 Fåborg, Danmark
- (72) **Frembringer:**
Lars Brunse, c/o A/S L. Frandsen, L. Frandsensvej 4, 5600 Fåborg, Danmark

- (54) **Benævnelse:**
Stiboks til husdyr

- (57) **Sammendrag:**

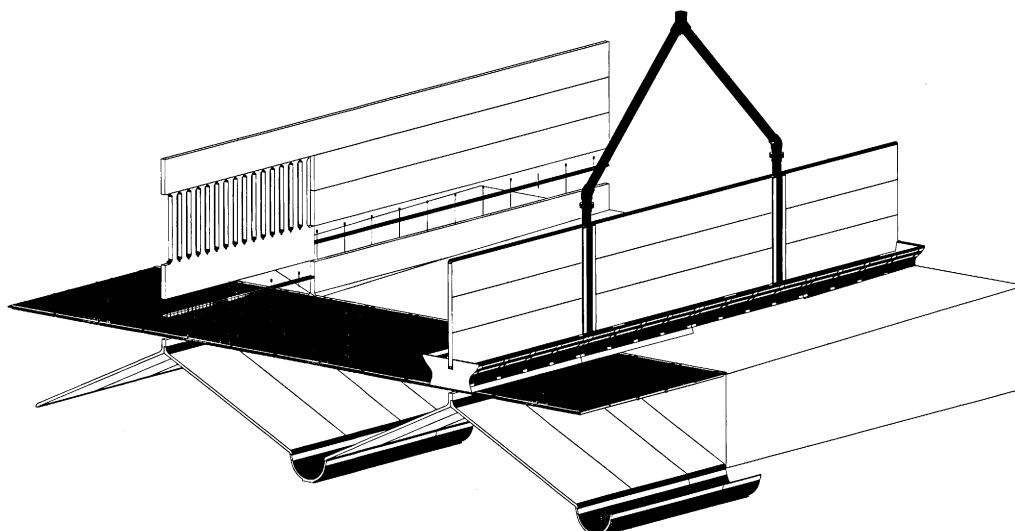
Denne frembringelse angår et stikoncept, hvor der er taget højde for nem rengøring, øget hygiejne og dermed mindre risiko for smitteudbredelse.

Frembringelsen er kendetegnet ved at inventaret går sammen i en helhed uden nogen sprækker og revner i samlingspunkterne.

Frembringelsen er kendetegnet ved at stadskillelsen danner en helhed hele vejen ned under gulvniveau, uden samling ved gulvniveau.

Frembringelsen er kendetegnet ved at der er mulighed for at gyllen kontinuert kan forlade gyllekummen.

Fig. 1.



(19) DANMARK

(10) DK 2001 00128 U3



(12) BRUGSMODELSKRIFT

Patent- og
Varemærkestyrelsen

(51) **Int.Cl. 7:** B 01 D 1/18 F 26 B 3/08
 (21) **Ansøgningsnr.:** BA 2001 00128
 (22) **Indleveringsdag:** 2001-05-10
 (24) **Løbedag.:** 2001-05-10
 (41) **Alm. tilg. dato:** 2002-08-10
 (45) **Registreringsdato:** 2002-08-23
 (45) **Publiceringsdato:** 2002-08-23

(73) **Brugsmodelindehaver:**
 Simatek A/S, Stationsvej 3, 4490 Jerslev Sjælland, Danmark

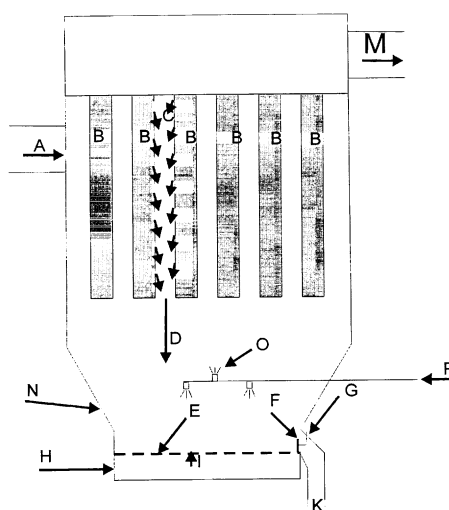
(72) **Frembringer:**
 Arne Grønbæk Jensen, Bakkendrupvej 38, 4480 Store Fuglede, Danmark

(54) **Benævnelse:**
 Tørringsanlæg med filterbed

(57) **Sammendrag:**

Denne frembringelse vedrører et tørringsanlæg til tørring af væsker eller pasta indeholdende et tørstof, f.eks. spraytørring.

Tørringsanlægget er udstyret med et filter, f.eks. et posefilter, og en fluidiserende bund (herefter kaldet fluidbed), som kan være sammenbygget med filtret. Produktet ledes fra tørringsanlægget ind i filtret og derefter ind i fluidbed'en.



Figur 1 Princip skitse af filter med indbygget fluidbed.

(19) DANMARK

(10) DK 2001 00224 U3



(12) BRUGSMODELSKRIFT

Patent- og
Varemærkestyrelsen

- (51) **Int.Cl. 7:** E 04 B 2/30 E 04 B 1/41 E 04 B 2/44 F 16 B 5/00
 (21) **Ansøgningsnr.:** BA 2001 00224
 (22) **Indleveringsdag:** 2001-09-07
 (24) **Løbedag:** 2001-05-10
 (41) **Alm. tilg. dato:** 2001-09-07
 (45) **Registreringsdato:** 2002-08-23
 (45) **Publiceringsdato:** 2002-08-23
- (30) **Prioritetsoplysninger:**
 2000-05-11 DK BA 2000 00168
- (86) **International indleveringsdato:**
 2001-05-10
- (86) **International ansøgningsnummer:**
 PCT/DK01/00325
- (73) **Brugsmodeleindehaver:**
 Midtjyds Murbinderfabrik A/S, Fabrikvej 22, Mønsted, 8800 Viborg, Danmark
- (72) **Frembringer:**
 Knud Laursen, c/o Midtjyds Murbinderfabrik A/S, Fabrikvej 22, Mønsted, 8800 Viborg, Danmark
- (74) **Fuldmægtig:**
 Larsen & Birkeholm A/S, Skandinavisk Patentbureau, Banegårdspladsen 1, 1570 København V, Danmark

(54) **Benævnelse:**
 Murbinder

(57) **Sammendrag:**

Ved ifølge frembringelsen at fremstille murbindere til brug ved opmuring af dobbeltmure af en tråd (2) med en ru (5, 6) overflade, vil vedhæftningen til mørtlen blive væsentligt forøget på grund af, at hele den indmurede del af binderen udgør en forankring.

Ruheden (5) har fortrinsvis form af fremspring (6), som forløber fra trådens kerne (2), hvilke fremspring er jævnt fordelte over hele trådens overflade.

Fremspring (6) kan være placeret i flere rækker, som forløber i trådens længderetning, og disse fremspring kan være skrånede til opnåelse af den maksimale holdekraft.

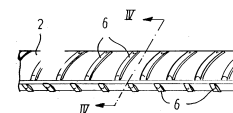


FIG. 3



FIG. 4

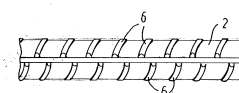


FIG. 5

(19) DANMARK

(10) DK 2002 00040 U3



(12) BRUGSMODELSKRIFT

Patent- og
Varemærkestyrelsen

(51) **Int.Cl. 7:** A 46 B 17/02 A 46 B 13/00
(21) **Ansøgningsnr.:** BA 2002 00040
(22) **Indleveringsdag:** 2002-02-13
(24) **Løbedag.:** 2002-02-13
(41) **Alm. tilg. dato:** 2002-08-23
(45) **Registreringsdato:** 2002-08-23
(45) **Publiceringsdato:** 2002-08-23

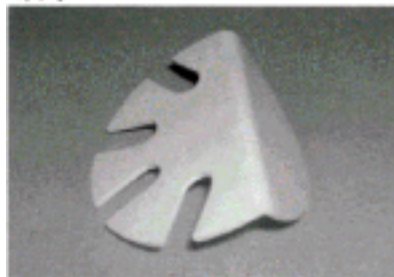
(73) **Brugsmodeleindehaver:**
Ib Larsen, Grævlingløkken 71, 5210 Odense NV, Danmark

(72) **Frembringer:**
Ib Larsen, Grævlingløkken 71, 5210 Odense NV, Danmark

(54) **Benævnelse:**
Separat holder til el-tandbørsters børstehoveder

(57) **Sammendrag:**
Denne frembringelse angår en separat holder til el-tandbørsters børstehoveder. Det nye ved frembringelsen udgøres af, at holderen er en separat enhed til opbevaring af børstehoveder, og hvor det enkelte børstehoved er ophængt i dets roterende del.

nr. 2



(19) DANMARK

(10) DK 2002 00117 U3



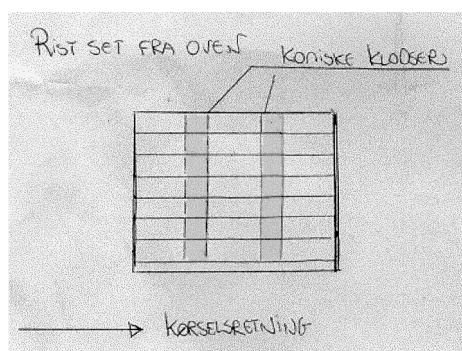
(12) BRUGSMODELSKRIFT

Patent- og
Varemærkestyrelsen

- (51) **Int.Cl. 7:** E 03 F 5/06
(21) **Ansøgningsnr.:** BA 2002 00117
(22) **Indleveringsdag:** 2002-06-03
(24) **Løbedag:** 2002-06-03
(41) **Alm. tilg. dato:** 2002-08-23
(45) **Registreringsdato:** 2002-08-23
(45) **Publiceringsdato:** 2002-08-23
- (73) **Brugsmodelindehaver:**
Jesper Cort Banke, Virumvej 130, 2830 Virum, Danmark
- (72) **Frembringer:**
Jesper Cort Banke, Virumvej 130, 2830 Virum, Danmark

- (54) **Benævnelse:**
Sikkerhedsanordning for rist

- (57) **Sammendrag:**
Riste Vender til eksisterende riste
Med denne opfindelse kan man (kommuner + samfund) spare en del ressourcer, energi, penge, personskader, irritation, sagsanlæg og sidst men ikke mindst det cyklende Danmark vil i løbet af kort tid kunne færdes mere sikkert på danske veje og cykelstier uden risiko for at banke panden ned i kantsten eller vejbane



(19) DANMARK

(10) DK 2002 00124 U3



(12) BRUGSMODELSKRIFT

Patent- og
Varemærkestyrelsen

-
- (51) **Int.Cl. 7:** A 47 C 4/00
(21) **Ansøgningsnr.:** BA 2002 00124
(22) **Indleveringsdag:** 2002-04-30
(24) **Løbedag.:** 2002-04-30
(41) **Alm. tilg. dato:** 2002-08-23
(45) **Registreringsdato:** 2002-08-23
(45) **Publiceringsdato:** 2002-08-23
- (73) **Brugsmodelindehaver:**
Jens Ring Bursche, Bavnevangen 22, 2700 Brønshøj, Danmark
- (72) **Frembringer:**
Jens Ring Bursche, Bavnevangen 22, 2700 Brønshøj, Danmark
-

- (54) **Benævnelse:**
Klapstol

- (57) **Sammendrag:**

Denne frembringelse angår en klapstol, som er pæn både i åben og i lukket tilstand.

Da klapstole ofte er reservestole, er de i deres levetid mere i sammenklappet tilstand, end de er i åben tilstand.



(19) DANMARK

(10) DK 2002 00142 U3



(12) BRUGSMODELSKRIFT

Patent- og
Varemærkestyrelsen

(51) **Int.Cl. 7:** B 66 F 9/18 B 66 F 3/00
(21) **Ansøgningsnr.:** BA 2002 00142
(22) **Indleveringsdag:** 2002-05-11
(24) **Løbedag.:** 2002-05-11
(41) **Alm. tilg. dato:** 2002-08-23
(45) **Registreringsdato:** 2002-08-23
(45) **Publiceringsdato:** 2002-08-23

(73) **Brugsmodelindehaver:**
Vojens Tovværk A/S, Trekanten 6-8, 6500 Vojens, Danmark

(72) **Frembringer:**
Wolfgang Bleeck, c/o Vojens Tovværk A/S Certex, Trekanten 6-8, 6500 Vojens, Danmark

(54) **Benævnelse:**
Mekanisk åg til løft af kasser

(57) **Sammendrag:**
Frembringelsen angår et mekanisk åg der kan angribe og løfte kasser med forskellig størrelse og vægt. Klemfunktionen opnås ved træk/trykstænger i forbindelse med hejs/fir funktion af åget. Åget er designet i 2 typer, med og uden fjeder der sørger for at der er max. afstand mellem klemkæberne i ågets hvilestilling hvor åget fastlåses med et klinkefald. Den nye frembringelse adskiller sig fra de traditionelle åg som bevæger sig med en saksefunktion.

Når byrden er aflagt bevæger åget sig via en fjeder til ny angrebsposition.

Figur 1



(19) DANMARK

(10) DK 2002 00146 U3



(12) BRUGSMODELSKRIFT

Patent- og
Varemærkestyrelsen

- (51) **Int.Cl. 7:** A 61 F 5/445
 (21) **Ansøgningsnr.:** BA 2002 00146
 (22) **Indleveringsdag:** 2002-05-13
 (24) **Løbedag.:** 1999-06-16
 (41) **Alm. tilg. dato:** 2002-05-13
 (45) **Registreringsdato:** 2002-08-23
 (45) **Publiceringsdato:** 2002-08-23
- (67) **Reg. er en forgrening fra europæisk pat. ans. nr.:**
 99926285.0
- (73) **Brugsmodelindehaver:**
 Coloplast A/S, Høltedam 1, 3050 Humlebæk, Danmark
- (72) **Frembringer:**
 Hans Olsen, Usserød Kongevej 85 B, 2970 Hørsholm, Danmark
 Lars Bo Poulsen, Slotsvej 5 B, 3000 Helsingør, Danmark
 Birthe Vestbo Andersen, Hovgårdsparken 9, 2. th, 3060 Espergærde, Danmark
 Søren Hansen, Hobrovej 41, 3000 Helsingør, Danmark
 Martin von Bülow, Fredensvej 9B, 3060 Espergærde, Danmark
- (74) **Fuldmægtig:**
 Internationalt Patent-Bureau A/S, Høje Taastrup Boulevard 23, 2630 Taastrup, Danmark

- (54) **Benævnelse:**
 Opsamlingspose til menneskelige legemssekreter

(57) **Sammendrag:**

Opsamlingsposen omfatter et poseelement (1) udformet af to folieemner (2,3) med sammenføjede kanter, og en indløbsåbning udformet i ét af nævnte folieemner, og er omgivet af forbindelselementer til forbindelse af posen til en legemsåbning. Posen tømmes gennem et indsnævret, langstrakt udløbsparti (8), der ender i en udløbsåbning (9). Tætningsplader (35a,35b) af et elastisk eftergiveligt materiale, for eksempel skum, er fastgjort til udløbspartiet (8) ved eller nær ved udløbsåbningen (9) for at lukke udløbsåbningen ved foldning af udløbspartiet (8).

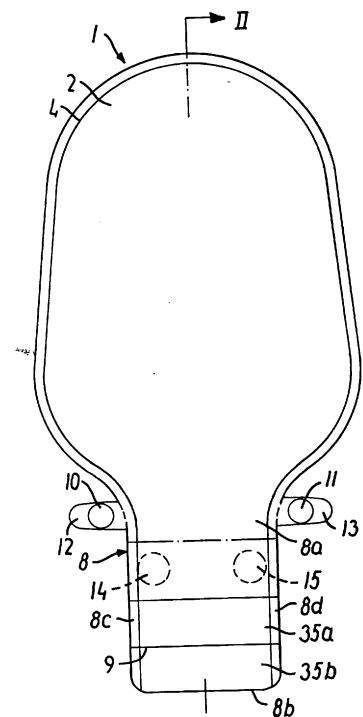


FIG. 1

(19) DANMARK

(10) DK 2002 00192 U3

(12) **BRUGSMODELSKRIFT**Patent- og
Varemærkestyrelsen

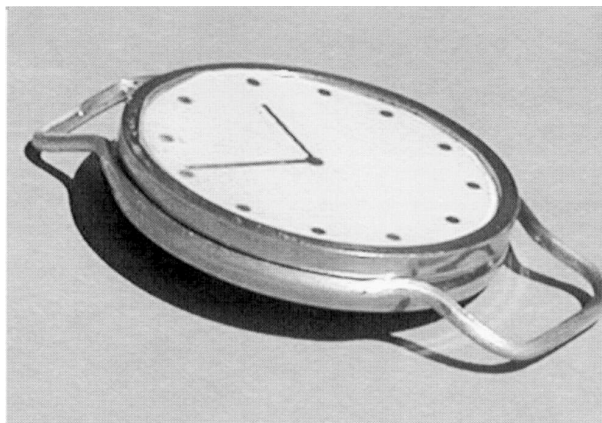
(51) **Int.Cl. 7:** G 04 G 17/00 A 44 C 5/00
(21) **Ansøgningsnr.:** BA 2002 00192
(22) **Indleveringsdag:** 2002-06-18
(24) **Løbedag.:** 2002-06-18
(41) **Alm. tilg. dato:** 2002-08-23
(45) **Registreringsdato:** 2002-08-23
(45) **Publiceringsdato:** 2002-08-23

(73) **Brugsmodelindehaver:**
Design Malling ApS, Strandvejen 638, 2930 Klampenborg, Danmark

(72) **Frembringer:**
Michael Malling, Strandvejen 638, 2930 Klampenborg, Danmark

(54) **Benævnelse:**
Armbånds-ur

(57) **Sammendrag:**
Armbånds-ur, hvor ur-værket fastholdes til remholder af en bøjle som placeres i et fræset spor på ur-værket.



(19) DANMARK

(10) DK 2002 00201 U3



(12) BRUGSMODELSKRIFT

Patent- og
Varemærkestyrelsen

- (51) **Int.Cl. 7:** B 08 B 1/04 A 46 B 7/10 B 08 B 3/04 E 04 D 15/00
A 46 B 13/06
- (21) **Ansøgningsnr.:** BA 2002 00201
- (22) **Indleveringsdag:** 2002-06-25
- (24) **Løbedag:** 2002-06-25
- (41) **Alm. tilg. dato:** 2002-08-23
- (45) **Registreringsdato:** 2002-08-23
- (45) **Publiceringsdato:** 2002-08-23
- (73) **Brugsmodeleindehaver:**
Carsten Noer, Elsager 30, Sdr. Vilstrup, 6100 Haderslev, Danmark
- (72) **Frembringer:**
Carsten Noer, Elsager 30, Sdr. Vilstrup, 6100 Haderslev, Danmark

- (54) **Benævnelse:**
Tagbørste der anvendes til rengøring af tage

(57) **Sammendrag:**

Frembringelsen er en maskine til rengøring af tag .ved hjælp af roterende børster fig.6
Rammen udgør forbindelsen mellem de to motorer rammen kan knækkes ved hjælp en
aktuator fig.2 og der ved ændre børste vinklen

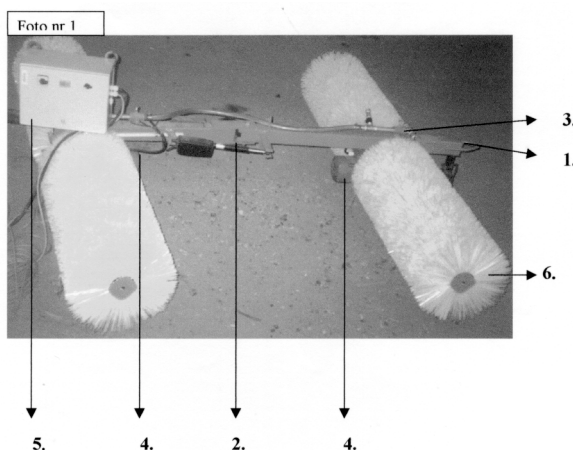


Foto 1.:

- Fig.1. : Ramme med trækøje
- Fig.2. : Knæk af ramme
- Fig.3. : Overbrusningsdyse
- Fig.4. : El- eller hydraulik motorer
- Fig.5. : Løs styrekasse
- Fig.6. : Børste

(19) DANMARK

(10) DK 2002 00210 U3



(12) BRUGSMODELSKRIFT

Patent- og
Varemærkestyrelsen

(51) **Int.Cl. 7:** H 02 G 1/00 H 02 G 15/00
 (21) **Ansøgningsnr.:** BA 2002 00210
 (22) **Indleveringsdag:** 2002-07-02
 (24) **Løbedag.:** 2002-07-02
 (41) **Alm. tilg. dato:** 2002-08-23
 (45) **Registreringsdato:** 2002-08-23
 (45) **Publiceringsdato:** 2002-08-23

(73) **Brugsmodelindehaver:**
 Stig Petersen, Avderødvej 50B, 2980 Kokkedal, Danmark

(72) **Frembringer:**
 Stig Petersen, Avderødvej 50B, 2980 Kokkedal, Danmark

(54) **Benævnelse:**
 Manuel ledningsopruller

(57) **Sammendrag:**

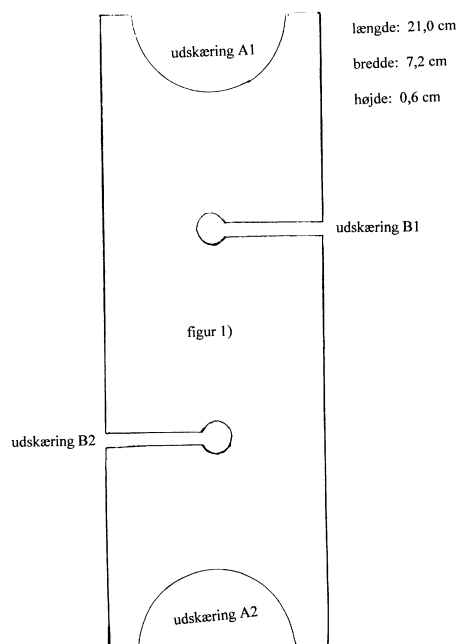
Denne frembringelse angår oprulning / 'kvejling' af relativt korte (2- til 12 m) ledninger / kabler. Ledninger af de angivne længder forkludres, snoes eller dan- ner let knuder ved både op- og udrulning. Dette giver ofte anledning til et irriterende tidsspilde.

Det nye består i, at man nu undgår oprulning rundt om albuen eller hånden med deraf følgende snoninger og knuder. Man undgår således problemet med ledninger, der "går i kludder" eller "hænger og slasker".

Der er her tale om ledninger til mangfoldige formål, både indenfor håndværk, husholdning og lyd- og bil- ledindustrien.

Med denne enkle *opruller*, som kan fremstilles særdeles billigt, kan enhver relativ kort ledning op- og udrulles manuelt hurtigt og effektivt.

TEGNING AF "MANUEL LEDNINGSOPRULLER"



figur 2)

(19) DANMARK

(10) DK 2002 00224 U3



(12) BRUGSMODELSKRIFT

Patent- og
Varemærkestyrelsen

- (51) **Int.Cl. 7:** E 03 B 5/06
 (21) **Ansøgningsnr.:** BA 2002 00224
 (22) **Indleveringsdag:** 2002-07-24
 (24) **Løbedag.:** 2002-07-24
 (41) **Alm. tilg. dato:** 2002-08-23
 (45) **Registreringsdato:** 2002-08-23
 (45) **Publiceringsdato:** 2002-08-23
- (73) **Brugsmodeleindehaver:**
Ivan Skjellerup, Fårupvej 19, 8840 Rødkærsbro, Danmark
- (72) **Frembringer:**
Ivan Skjellerup, Fårupvej 19, 8840 Rødkærsbro, Danmark

- (54) **Benævnelse:**
Pumpeanordning til afsugning af væskeoverflade i grundvandsboring

- (57) **Sammendrag:**

Denne frembringelse angår en afsugningsanordning som afsuger væskeoverflader uden at medsuge luft. Det nye ved frembringelsen er, at pumpen er en dykket udførelse, som er anbragt i svømmerhuset. Herved er det muligt at anvende anordningen hvor der er meget lidt plads, f.eks i grundvandsboringer, hvor vandet er forurenet med olie.

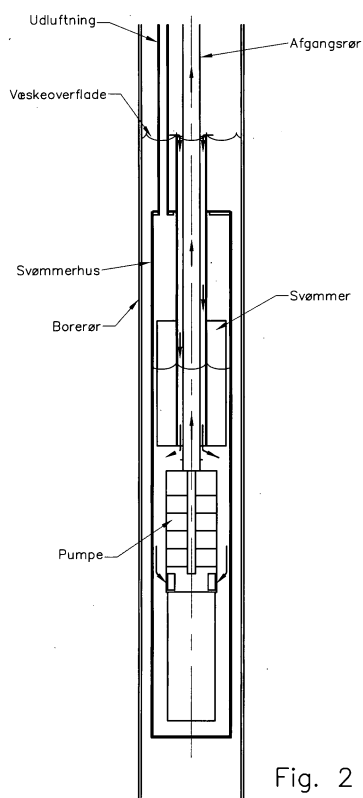


Fig. 2

ÆNDRERE
BRUGSMODELREGISTRERINGER

(19) DANMARK

(10) DK 2001 00070 Y5



(12) BRUGSMODELSKRIFT

Patent- og
Varemærkestyrelsen

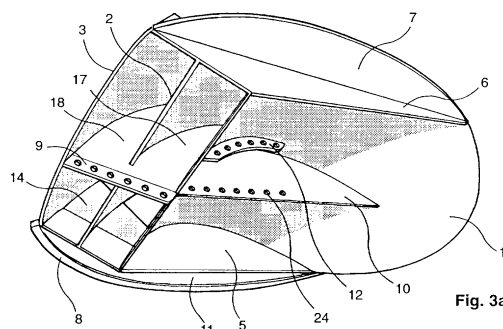
Ændret reg. brugsmodel uden prøvning

- (51) **Int.Cl. 7:** A 01 K 73/045
 (21) **Ansøgningsnr.:** BA 2001 00070
 (22) **Indleveringsdag:** 2001-03-09
 (24) **Løbedag.:** 1997-04-30
 (41) **Alm. tilg. dato:** 2001-03-09
 (45) **Registreringsdato:** 2001-06-08
 (45) **Publiceringsdato:** 2002-08-23
- (30) **Prioritetsoplysninger:**
 1996-04-30 DK PA 1996 00514
- (67) **Reg. er en forgrening fra europæisk pat. ans. nr.:**
 97920603.4
- (73) **Brugsmodelindehaver:**
 Helgi Larsen, Postboks 116, FR-900 Vagur, Færøerne
- (72) **Frembringer:**
 Helgi Larsen, Postboks 116, FR-900 Vagur, Færøerne
- (74) **Fuldmægtig:**
 Hofman-Bang Zacco A/S, Hans Bekkevolds Allé 7, 2900 Hellerup, Danmark

(54) **Benævnelse:**
 Trawlskovl

(57) **Sammendrag:**

Frembringelsen angår en trawlskovl (20), der kan anvendes til at frembringe en spredningskraft i forbindelse med trawlfiskeri. Trawlskovlen ifølge frembringelsen omfatter i det mindste to planer (1-3), som er ophængt mellem et antal på langs forløbende ribber (5, 6, 10, 17, 26, 27) på en sådan måde, at der er dannet i det mindste en tilspidset kanal, i hvilken vandstrømmen passerer gennem trawlskovlen. Kanalerne er buedeformede og dannet således, at vand udstødes ved en høj hastighed i forhold til slæbehastigheden i en retning lidt nedad og langs et respektive endeafsnit af et hosliggende nedre eller mellemliggende plan, der strækker sig fra kanalernes udløb, hvorved turbulens forhindres i at opstå selv ved store indfaldsvinkler for trawlskovlen.



OMTRYK

(19) DANMARK

(10) DK 2001 00194 U4



(12) BRUGSMODELSKRIFT

Patent- og
Varemærkestyrelsen

Reg. brugsmodel med prøvning
Omtryk bkg. den 2002-08-23

(51) **Int.Cl. 7:** B 28 B 13/06 B 28 B 1/087 B 28 B 3/02
 (21) **Ansøgningsnr.:** BA 2001 00194
 (22) **Indleveringsdag:** 2001-07-25
 (24) **Løbedag.:** 2001-07-25
 (41) **Alm. tilg. dato:** 2001-11-23
 (45) **Registreringsdato:** 2002-07-26
 (45) **Publiceringsdato:** 2002-07-26

(30) **Prioritetsoplysninger:**
2000-08-23 DK PA 2000 01247 2000-09-26 DK PA 2000 01416

(73) **Brugsmodelindehaver:**
KVM Industrimaskiner A/S, Industrivej 22, 8620 Kjellerup, Danmark

(72) **Frembringer:**
Erik Spangenberg, Kirkegade 10, 8740 Brædstrup, Danmark
Jesper B. Rasmussen, Skovbakkevej 13, 8220 Brabrand, Danmark

(74) **Fuldmægtig:**
Patrade A/S, Fredens Torv 3 A, 8000 Århus C, Danmark

(54) **Benævnelse:**
Formudstyr til betonstøbemaskine

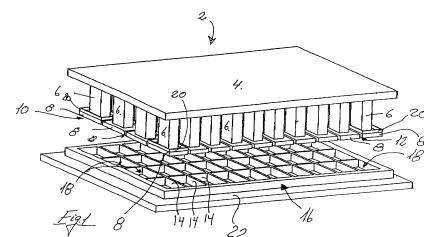
(56) **Relevante publikationer:**
EP0318708

(57) **Sammendrag:**

I forbindelse med støbning af bloksten til eksempelvis belægninger m.m. anvendes et forudstyr omfattende en underpart (16) med støbeceller (18) svarende til formen af blokstenen og en overpart (2) med på bærerør (6) nedragende trykplader (8) i det væsentlige svarende til støbecellernes form, og således at trykpladerne (8) ved afformning af emnerne ved vertikal forskydning af underparten (16) føres ned igennem støbecellerne (18).

Ved frembringelsen angives en overpart (2) der omfatter midler i form af i det mindste en styrende trykplade (8'), der sikrer, at trykpladerne (8) bevarer sin position ud for-, eller deres styrende indgreb med siderne (14) af den dermed korresponderende celle (18) i underparten (16), når underparten (16) hæves til en vis mindstehøjde, som er større end tykkelsen af støbeemnerne.

Herved undgås det at trykpladerne (8) styres udenfor celleafgrænsningerne (14) i underparten (16), ved afformningen af emnerne (28).



Liste over registrerede brugsmodeller, hvori der er anmodet om prøvning eller udslettelse. Listen er i publiceringsnummerorden. Afgørelserne vil blive publiceret, når de foreligger.

Anmodning om prøvning

(51) **Int.Cl. 7:** A 47 G 19/26 B 26 D 1/547 B 65 D 85/76
(10) **Publicerings nr:** DK 2001 00345 U3
(21) **Ansøgningsnr:** BA 2001 00345
(22) **Indleveringsdag:** 2001-12-19
(45) **Registreringsdato:** 2002-02-08

(73) **Indehaver:**
Jørgen Weinreich, Kragelundsvej 21, 8450 Hammel, Danmark

Anmodning fremsat af:
Jørgen Weinreich, Kragelundsvej 21, 8450 Hammel, Danmark

(54) **Benævnelse:**
Indretning til skiveskæring af blokformede fødevarer, navnlig ost

Fornyelse af brugsmodeller

Fornyelse af registreringer foretaget i medfør af lov nr. 130 af 26. februar 1992.

(10) Publ.nr.	Gyldig til	(10) Publ.nr.	Gyldig til
DK 1996 00259	2006-08-01		
DK 1996 00269	2006-08-14		
DK 1996 00271	2006-08-15		
DK 1996 00459	2006-08-30		
DK 1999 00108	2005-03-10		
DK 1999 00247	2005-06-30		
DK 1999 00276	2005-07-27		
DK 1999 00297	2005-08-13		
DK 1999 00299	2005-08-17		
DK 1999 00394	2005-07-27		
DK 2000 00299	2005-08-12		
DK 2000 00329	2005-06-30		

**Liste over brugsmødelansøgninger, der er afslåede.
Listen er i ansøgningsnummerorden.**

- (51) **Int.Cl. 7:** E 04 D 13/14 E 04 D 13/02 E 04 D 13/03
(21) **Ansøgningsnr.:** BA 2000 00097
(22) **Indleveringsdag:** 2000-03-14
(24) **Løbedag.:** 1995-04-12
(45) **Publiceringsdato:** 2002-08-23
- (30) **Prioritetsoplysninger:**
1994-04-15 DK 439/94 1994-10-14 DK 1193/94
- (71) **Ansøger:**
Icopal Plastic Membranes A/S, Marielundvej 39-43, 2730 Herlev, Danmark
- (54) **Benævnelse:**
Bygningselement
-

Ophørte brugsmødelregistreringer

(10) Publ.nr.**Ophørsdato****(10) Publ.nr.****Ophørsdato**

DK 1998 00492

Navneregister

Indehaver/Frembringer	I/F	Klasse	Publ. type	Publ. nr.
ANDERSEN, BIRTHE VESTBO	F	A 61 F 5/445	U3	DK 2002 00146
BANKE, JESPER CORT	F	E 03 F 5/06	U3	DK 2002 00117
BANKE, JESPER CORT	I	E 03 F 5/06	U3	DK 2002 00117
BLEECK, WOLFGANG	F	B 66 F 9/18	U3	DK 2002 00142
BRUNSE, LARS	F	A 01 K 1/00	U3	DK 2001 00115
BRUNSE, LARS	F	A 01 K 1/00	U3	DK 2001 00116
BRUNSE, LARS	F	A 01 K 5/02	U3	DK 2001 00114
BULOW, MARTIN VON	F	A 61 F 5/445	U3	DK 2002 00146
BURSCHE, JENS RING	F	A 47 C 4/00	U3	DK 2002 00124
BURSCHE, JENS RING	I	A 47 C 4/00	U3	DK 2002 00124
COLOPLAST A/S	I	A 61 F 5/445	U3	DK 2002 00146
DESIGN MALLING APS	I	G 04 G 17/00	U3	DK 2002 00192
GEA FARMACEUTISK FABRIK, A/S	I	C 07 F 9/38	U3 (omtryk)	DK 2002 00115
HANSEN, SØREN	F	A 61 F 5/445	U3	DK 2002 00146
IDOURAINE, AHMED	F	A 61 F 2/30	W	DK 2002 00177
IDOURAINE, AHMED	F	A 61 F 2/30	W	DK 2002 00178
JENSEN, ARNE GRØNBÆK	F	B 01 D 1/18	U3	DK 2001 00128
JENSEN, LOTTE BASSE	F	C 07 F 9/38	U3 (omtryk)	DK 2002 00115
KVM INDUSTRIMASKINER A/S	I	B 28 B 13/06	U4 (omtryk)	DK 2001 00194
L. FRANSEN, A/S	I	A 01 K 1/00	U3	DK 2001 00115
L. FRANSEN, A/S	I	A 01 K 1/00	U3	DK 2001 00116
L. FRANSEN, A/S	I	A 01 K 5/02	U3	DK 2001 00114
LARSEN, HELGI	F	A 01 K 73/045	Y5	DK 2001 00070
LARSEN, HELGI	I	A 01 K 73/045	Y5	DK 2001 00070
LARSEN, IB	F	A 46 B 17/02	U3	DK 2002 00040
LARSEN, IB	I	A 46 B 17/02	U3	DK 2002 00040
LAURSEN, KNUD	F	E 04 B 2/30	U3	DK 2001 00224
LUNDSGAARD, CHARLOTTE	F	A 61 F 2/30	W	DK 2002 00177
LUNDSGAARD, CHARLOTTE	F	A 61 F 2/30	W	DK 2002 00178
MALLING, MICHAEL	F	G 04 G 17/00	U3	DK 2002 00192
MIDTJYDSK MURBINDERFABRIK A/S	I	E 04 B 2/30	U3	DK 2001 00224
NOER, CARSTEN	F	B 08 B 1/04	U3	DK 2002 00201
NOER, CARSTEN	I	B 08 B 1/04	U3	DK 2002 00201

Navneregister

Indehaver/Frembringer	I/F	Klasse	Publ.type	Publ.nr.
OLSEN, HANS	F	A 61 F 5/445	U3	DK 2002 00146
OSTHER, KURT	F	A 61 F 2/30	W	DK 2002 00177
OSTHER, KURT	F	A 61 F 2/30	W	DK 2002 00178
PEDERSEN, SØREN BOLS	F	C 07 F 9/38	U3 (omtryk)	DK 2002 00115
PETERSEN, HANNE BORGELIN	F	C 07 F 9/38	U3 (omtryk)	DK 2002 00115
PETERSEN, STIG	F	H 02 G 1/00	U3	DK 2002 00210
PETERSEN, STIG	I	H 02 G 1/00	U3	DK 2002 00210
POULSEN, LARS BO	F	A 61 F 5/445	U3	DK 2002 00146
RASMUSSEN, JESPER B.	F	B 28 B 13/06	U4 (omtryk)	DK 2001 00194
SIMATEK A/S	I	B 01 D 1/18	U3	DK 2001 00128
SKJELLERUP, IVAN	F	E 03 B 5/06	U3	DK 2002 00224
SKJELLERUP, IVAN	I	E 03 B 5/06	U3	DK 2002 00224
SPANGENBERG, ERIK	F	B 28 B 13/06	U4 (omtryk)	DK 2001 00194
TREPPENDAHL, SVEND PETER	F	C 07 F 9/38	U3 (omtryk)	DK 2002 00115
VERIGEN TRANSLATATION SERVICE INTERNATIONAL (V	I	A 61 F 2/30	W	DK 2002 00177
VERIGEN TRANSLATATION SERVICE INTERNATIONAL (V	I	A 61 F 2/30	W	DK 2002 00178
VIBE-HANSEN, HENRIK	F	A 61 F 2/30	W	DK 2002 00177
VIBE-HANSEN, HENRIK	F	A 61 F 2/30	W	DK 2002 00178
VOJENS TOVVÆRK A/S	I	B 66 F 9/18	U3	DK 2002 00142



PRISLISTE

Pr. 1. januar 2002

Patenter

Supplerende beskyttelsescertifikater

Brugsmodeller

Chips (halvledertopografier)

Kommunevåbener og -segl

Skorstensmærker og kontorflag

Design

Vare- og fællesmærker

Publikationer

Erhvervsservice

Kopiservice

Kurser og foredrag

Patent- og Varemærkestyrelsen

Helgeshøj Allé 81, 2630 Taastrup

tlf. 4350 8000, fax 4350 8001

e-post pvs@dkpto.dk

www.dkpto.dk

Prisliste vedrørende internationale ansøgninger (PCT) og europæiske patentansøgninger (EPK) samt vedrørende ansøgninger om international varemærkeregistrering og EU-varemærkeregistrering kan fås ved henvendelse til Patent- og Varemærkestyrelsen.

Patenter

1. Ansøgningsgebyr	kr.
a. Grundgebyr	3000,00
b. Tillægsgebyr for hvert patentkrav ud over 10	300,00
2. Gebyrer for nyhedsundersøgelse af international type (PL §9)	
I Når den svenske patentmyndighed er nyhedsundersøgende:	
a. Grundgebyr	7030,00
b. Tillægsgebyr for hvert krav ud over 10	115,00
c. Ekspeditionsgebyr	500,00
II Når Den Europæiske Patentmyndighed er nyhedsundersøgende:	
a. Grundgebyr *	
1. For en prioritetsgivende ansøgning	7030,00
2. I alle andre tilfælde	11015,00
b. Ekspeditionsgebyr	500,00
3. Gebyr for senere indlevering af dansk oversættelse af international ansøgning	1100,00
4. Genoptagelsesgebyr	700,00
5. Patentmeddelelsesgebyr	
a. Grundgebyr	2850,00
b. Tillægsgebyr for hver side ud over 35 sider	80,00
c. Tillægsgebyr for hvert patentkrav, for hvilket der ikke er betalt ansøgningsgebyr	300,00
6. Gebyr for publicering af oversættelser af europæiske patentskrifter	
a. Grundgebyr	1150,00
b. Tillægsgebyr for hver side ud over 35 sider	80,00
7. Gebyr for publicering af ændrede danske patentskrifter	
a. Grundgebyr	2850,00
b. Tillægsgebyr for hver side ud over 35 sider	80,00
8. Gebyr for publicering af ændrede oversættelser af europæiske patentskrifter	
a. Grundgebyr	1150,00
b. Tillægsgebyr for hver side ud over 35 sider	80,00
9. Genoprettelsesgebyr	3000,00
10. Årsgebyrer	
1. gebyrår	500,00
2. gebyrår	500,00
3. gebyrår	500,00
4. gebyrår	1100,00
5. gebyrår	1250,00
6. gebyrår	1400,00
7. gebyrår	1600,00
8. gebyrår	1800,00
9. gebyrår	2050,00
10. gebyrår	2300,00
11. gebyrår	2550,00
12. gebyrår	2800,00
13. gebyrår	3050,00
14. gebyrår	3300,00
15. gebyrår	3600,00
16. gebyrår	3900,00
17. gebyrår	4200,00
18. gebyrår	4500,00
19. gebyrår	4800,00
20. gebyrår	5100,00

Årsgebyrer, der betales senere end forfaldsdag, forhøjes med 20%.
Gebyret skal være betalt inden 6 måneder efter forfaldsdagen.

11. Gebyr for fremsættelse af indsigelse	2500,00
12. Gebyr for administrativ omprøvnin g	7000,00
13. Klagegebyr	8000,00

Ovennævnte priser skal ikke tillægges moms

Supplerende beskyttelsescertifikater

1. Ansøgningsgebyr	kr. 3000,00
2. Genoptagelsesgebyr	600,00
3. Genoprettelsesgebyr	3000,00
4. Årsgebyr pr. påbegyndt gebyrår	5100,00

Årsgebyrer, der betales senere end forfaldsdag, forhøjes med 20%. Gebyret skal være betalt inden 6 måneder efter forfaldsdagen.

5. Gebyr for administrativ omprøvnin g	1500,00
-----------------------------------------------------	---------

Der skal betales et gebyr på 7000 kr. for eventuel omprøvnin g af grundpatentet

6. Klagegebyr	4000,00
----------------------------	---------

Ovennævnte priser skal ikke tillægges moms

Brugsmodeller

1. Ansøgningsgebyr	kr. 2000,00
2. Gebyr for senere indlevering af dansk oversættelse af international ansøgning	1100,00
3. Genoptagelsesgebyr	400,00
4. Fornylsesgebyrer	
For 1. periode	2000,00
For 2. periode	3000,00

Fornylsesgebyrer, der betales efter udløbet af den pågældende registreringsperiode, forhøjes med 20%.

5. Gebyr for prøvnin g før eller efter registrering	4000,00
6. Gebyr for behandling af anmodning om udslettelse	2000,00
7. Gebyr for bekendtgørelse af ændret registrering og publicering af ændret formulering	1100,00
8. Klagegebyr	5000,00

Ovennævnte priser skal ikke tillægges moms

Chips (halvledertopografier)

1. Ansøgningsgebyr	kr. 1500,00
2. Gebyr for behandling af anmodning af overførelse af ansøgning om registrering	1000,00
3. Klagegebyr	4000,00

Ovennævnte priser skal ikke tillægges moms

Kommunevåbener og-segl

1. Ansøgningsgebyr	kr. 2000,00
---------------------------------	-------------

Ovennævnte pris skal ikke tillægges moms

Skorstensmærker og kontorflag

1. Ansøgningsgebyr	kr. 2000,00
---------------------------------	-------------

Ovennævnte pris skal ikke tillægges moms

Design

	kr.
1. Ansøgningsgebyr	1200,00
Tillægsgebyrer:	
a. Ved samregistrering for hvert design ud over det første	700,00
b. For offentliggørelse af hver afbildning ud over den første ¹⁾	400,00
2. Genoptagelsesgebyr	400,00
3. Gebyr for supplerende forundersøgelse	1500,00
Tillægsgebyr:	
Ved samregistrering for hvert design ud over det første	900,00
4. Fornylsesgebyr ²⁾	2200,00
Tillægsgebyr:	
Ved samregistrering for hvert design ud over det første	1100,00

Fornylsesgebyrer inkl. tillægsgebyr, der betales efter udløbet af den pågældende registreringsperiode, forhøjes med 20%.

5. Gebyr for administrativ prøvning	
Pr. design, herunder design indeholdt i en samregistrering	3000,00
6. Gebyr for offentliggørelse af registrering i ændret form	400,00
Tillægsgebyr:	
For offentliggørelse af hver afbildning ud over den første	400,00
7. Genoprettelsesgebyr	3000,00
8. Klagegebyr	4000,00

Ovennævnte priser skal ikke tillægges moms

¹⁾ Omfatter også bekendtgørelse iht. den hidtil gældende mønsterlov

²⁾ Omfatter også fornøyle af registreringer iht. den hidtil gældende mønsterlov

Vare-og fællesmærker

	kr.
1. Ansøgningsgebyr	
a. Grundgebyr	2350,00
b. Tillægsgebyr for hver klasse ud over 3	600,00
Der er i alt 45 klasser	
2. Gebyr for videreførelse af Madrid-Protokol-registrering som dansk vare- eller fællesmærke-ansøgning	1500,00
3. Fornylsesgebyr	
a. Grundgebyr	2350,00
b. Tillægsgebyr for hver klasse ud over 3	600,00
Fornylsesgebyrer inkl. tillægsgebyr, der betales efter udløbet af den pågældende registreringsperiode, forhøjes med 20%.	
4. Gebyr for anmodning om deling af en ansøgning eller en registrering	
for hver udskilt ansøgning eller registrering	2000,00
5. Gebyr for fremsættelse af indsigelse	2500,00
6. Gebyr for administrativ ophævelse	2500,00
7. Klagegebyr	4000,00
8. Gebyr for underretning til indehaver af varemærkerettighed	
Årligt gebyr	1000,00

Ovennævnte priser skal ikke tillægges moms

Publikationer

	kr.
1. Årsabonnement	
a. Dansk Patenttidende	1000,00
b. Patentskrifter	
– på papir	8000,00
– på CD-ROM (ESPACE-DK)	5000,00
c. Dansk Patentregister	400,00
d. Sammendrag af almindeligt tilgængelige danske patentansøgninger	
– Alle sektioner	8000,00
– sektion A	1600,00
– sektion B	1600,00
– sektion C07 + C12	1600,00
– sektion C, resten	900,00
– sektion D	500,00
– sektion E	900,00
– sektion F	900,00
– sektion G	900,00
– sektion H	900,00
e. Oversættelser af EP-skrifter	8000,00
f. Dansk Brugsmodeltidende	600,00
g. Brugsmodelskrifter	8000,00
h. Dansk Varemærketidende	1000,00
i. Dansk Varemærkerregister	200,00
j. Varemærkesærtidende med §13-afslag	100,00
k. Nye danske varemærkeansøgninger, ugeliste	450,00
l. Dansk Designtidende	600,00
m. Dansk Designregister	200,00
n. Patenthåndbog, ved tegning af abonnement	500,00
– løblade hertil, pr. side	10,00
o. Brugsmodelhåndbog, ved tegning af abonnement	500,00
– løblade hertil, pr. side	10,00
p. Ankenævnskendelser	
– alle kendelser	4200,00
– kendelser/patent- og brugsmodelområdet	2000,00
– kendelser/vare- og fællesmærkeområdet	2000,00
– kendelser/design- og chipsområdet	400,00

Abonnementer tillægges porto

2. Løssalg

a. Dansk Patenttidende	40,00
b. Dansk Patentregister	400,00
c. Sammendrag af alm. tilgængelige patentansøgninger	30,00
d. Dansk Varemærketidende	40,00
e. Dansk Varemærkerregister	200,00
f. Varemærkesærtidende med §13-afslag	100,00
g. Varemærkeindsigelsestidende, 1996-2001 pr. årgang	200,00
h. Varemærkeindsigelsestidende, udk. 1995	300,00
i. Dansk Designtidende	40,00
j. Dansk Designregister	200,00
k. Dansk Brugsmodeltidende	40,00
l. Sammendrag af alm. tilgængelige brugsmodel-ansøgninger	30,00
m. Fremlæggelses- og patentskrifter på CD-ROM (ESPACE-DK)	
– 1993-2001, pr. årgang	5000,00
– 1990-1992, pr. årgang	2000,00

Ovennævnte priser skal ikke tillægges moms

Fremlæggelses-, patent- og brugsmodelskrifter samt oversættelser af EP-skrifter leveres til gældende kopipris

3. Love og bekendtgørelser

vedr. industriel ejendomsret	12,00-33,00
------------------------------------	-------------

4. Andre publikationer

a. Varemærkeklassifikation	
– alfabetisk liste	500,00
– klassedelt liste	400,00
b. Mønstreklassifikation	35,00
– ændringer og tilføjelser hertil	15,00

5. "Fravæsentil virksomhed", Danske patenter gennem

100 år (fås på dansk og engelsk), inkl. moms	195,00
----------------------------------------------------	--------

Ovennævnte priser tillægges moms, hvis andet ikke er angivet

Erhvervsservice

1. Timepris*	kr. 900,00
2. Patenttekniske undersøgelser Beregnes efter timepris	
3. Løbende overvågninger	
a. Overvågning af ansøgninger Overvågning af dansk patent-, brugsmodel-, design- eller varemærkeansøgning sammensættes af: Pris pr. år	1500,00
Pris pr. meddelelse	375,00
b. Overvågning af nationale og internationale varemærkerettigheder Overvågning af dansk varemærkeansøgning eller -registrering eller af MadridProtokol-registrering med gyldighed for Danmark i relation til nye varemærkeansøgninger Pris pr. år, første varemærke	1050,00
Pris pr. år, yderligere varemærker, pr. varemærke	300,00
c. Øvrige overvågninger beregnes efter timepris Hertil skal lægges evt. online-udgifter	
4. Navneundersøgelser*	
a. International undersøgelse af patentrettigheder i 1-2 navne inkl. op til 40 referencer	3500,00
Yderligere referencer, pr. reference	16,00
Yderligere navne, pr. navn	900,00
b. Undersøgelse af patent- og brugsmodelrettigheder omfattende Danmark i 1-2 navne	1800,00
Yderligere navne, pr. navn	450,00
c. Øvrige navneundersøgelser beregnes efter timepris Hertil skal lægges evt. online-udgifter	
5. Patentfamilieundersøgelser og statusundersøgelser*	
a. Patentfamilieundersøgelse	1000,00
b. Patentfamilieundersøgelse, inkl. status for lande med statusoplysninger i Inpadoc	2200,00
Status for yderligere lande beregnes efter timepris	
c. Statusundersøgelse af udenlandske rettigheder Første nummer	900,00
Pr. følgende nummer	450,00
d. Statusundersøgelse af danske rettigheder, pr. nummer ...	450,00
e. Øvrige undersøgelser beregnes efter timepris Hertil skal lægges evt. online-udgifter	
6. Kollisionsundersøgelser af varemærker*	
a. Inkl. op til 3 klasser	2400,00
b. Yderligere klasser, pr. 10 klasser	500,00
Klasserne 42-45 betragtes prismæssigt som én klasse	
7. Skanning af varemærker*	
a. Første klasse	500,00
b. Yderligere klasser, pr. klasse	200,00
c. Skanning af alle 45 klasser	3000,00
Klasserne 42-45 betragtes prismæssigt som én klasse	
8. LOGO-skanning*	
a. Inkl. op til 25 referencer	2100,00
b. Yderligere referencer, pr. 25 referencer	500,00
9. Varemærkedatabase*	
a. Første klasse	3000,00
b. Yderligere klasser - op til 4, pr. klasse	1500,00
Klasserne 42-45 betragtes prismæssigt som én klasse	
10. Skanning af varemærker ansøgt eller registreret i udlandet*	
a. Første klasse for 1-2 lande	1000,00
b. Følgende lande, pr. land	500,00
c. Følgende klasser, pr. klasse	200,00

*Hastelevering kan aftales mod pristillæg

Ovennævnte priser tillægges moms

Kopiservice

1. Fotokopier af patent- og brugsmodelpublikationer	kr.
a. Pris pr. publikation indtil 200 sider	50,00
b. Publikationer ud over 200 sider: pris efter aftale	
2. Fotokopier, taget på læsesalen ved kontant betaling, pr. side, inkl. moms	3,00
3. Udenlandske patentpublikationer, der ikke findes i egne samlinger I ved hjemtagning fra udlandet: a. Pris for hjemtagning	100,00
b. Pris pr. publikation	100,00
Hjemtagning af sagsakter fra USA og patentpublikationer og sagsakter fra Sydafrika: Pris efter aftale. II ved levering af tilsvarende publikation fra egne samlinger: a. Identifikation	100,00
b. Kopipris (se pkt. 1)	
4. Engelsksprogedesammendrag, der ikke findes i egne samlinger, pr. sammendrag	50,00
5. Tidsskriftsartikler o.l., der ikke findes i egne samlinger	
a. Pris for hjemtagning	100,00
b. Pris pr. artikel	100,00
6. Aktindsigt i europæiske patenter og patentansøgninger	
a. Ekspedition (inkl. EPO-gebyr)	315,00
b. Kopier - ved tilsendelse, pr. side	3,25
- ved afhentning, pr. side	2,50
- ved afhentning og kontant betaling, pr. side inkl. moms ...	3,00
7. Databaseudskrift vedr. en varemærkerettilighed	50,00

Ovennævnte priser tillægges moms, hvis andet ikke er angivet

8. Bekræftet kopi af en patent-, brugsmodel-, design- eller varemærkeansøgning	300,00
Hertil skal lægges kopiprisen (3,25 kr. pr. side)	
9. Bekræftet udskrift af patent-, certifikat-, brugsmodel-, topografi-, design- eller varemærkesagsregistret	300,00
10. Bekræftet udskrift af registret over kommunevåbener og -segler eller registret over skorstensmærker og kontorflag	200,00
11. Udskrift af patent-, certifikat-, brugsmodel-, topografi-, design- eller varemærkesagsregistret, registret over kommunevåbener og -segler eller registret over skorstensmærker og kontorflag	50,00

Ovennævnte priser skal ikke tillægges moms

12. Priser for levering	
a. Levering pr. telefax	75,00
b. Ekspreslevering pr. telefax	275,00
c. Ekspreslevering pr. post	200,00
Hertil lægges porto	

Ovennævnte priser tillægges moms

Kurser og foredrag

1. Kurser	kr.
Priser på åbne og virksomhedsinterne kurser fås ved direkte henvendelse til KursusCentret	
2. Foredrag*	
Første time	2000,00
Følgende timer, pr. time	1500,00
* Særpriser afhængig af deltagerantal og forberedelsestid	
Ovennævnte priser tillægges moms	

