

# Dansk Brugsmodel Tidende



## Anvendte publikationskoder

W	sammendrag af almindeligt tilgængelig brugsmødelansøgning
U1	almindeligt tilgængelig brugsmødelansøgning uden prøvning
U3	registreret brugsmødel uden prøvning
U4	registreret brugsmødel med prøvning
Y3	registreret brugsmødel uden prøvning - efter U1
Y4	registreret brugsmødel med prøvning - efter U1 eller U3
Y5	ændret registreret brugsmødel uden prøvning - efter U3
Y6	ændret registreret brugsmødel med prøvning - efter U3 eller U4
Z5	ændret registreret brugsmødel uden prøvning - efter U1 eller Y3
Z6	ændret registreret brugsmødel med prøvning - efter U1 eller Y3 eller U1 og Y4

## INDHOLD

Klasseregister .....	413
Brugsmødelregistreringer i publiceringsnummerorden(bilag) .....	415
Registrerede brugsmødel, hvori der er anmodet om prøvning eller udslettelse, i publiceringsnummerorden .....	435
Fornyelse af registrerede brugsmødel, i publiceringsnummerorden .....	436
Registrerede brugsmødel, der er ophørte, i publiceringsnummerorden .....	437
Navneregister .....	438
Prisliste .....	440

Abonnementsprisen for årgangen er 600,- kr. Abonnementer tillægges porto. Abonnement tegnes i Patent- og Varemærkestyrelsen, Helgeshøj Allé 81, 2630 Tåstrup, tlf. 43 50 85 35, Gironr. 4 02 05 53, hvor enkelte numre sælges for en pris af 40 kr.

Ansvarlig for redaktion: Niels Ravn  
Trykt hos Patent- og Varemærkestyrelsen

ISSN 0907-4597

## Klasseregister

Liste over almindeligt tilgængelige brugsmodelansøgninger og brugsmodelregistreringer ordnet efter klasser

Forsiderne til ansøgningerne og brugsmodelskrifterne indeholdende bibliografiske oplysninger, sammendrag og tegning m.m. kan ses i de efterfølgende bilag, hvor de står i publiceringsnummerorden.

(51) Klasse	Publ.type	(10) Publ.nr.	(51) Primær klasse
A 01 B 39/18	U3	DK 2002 00196	A 01 B 39/18
A 01 K 1/00	U3	DK 2002 00172	F 16 B 35/04
A 01 M 29/00	U3	DK 2002 00197	A 01 M 29/00
A 44 C 11/02	U3	DK 2002 00168	A 44 C 11/02
A 44 C 13/00	U3	DK 2002 00168	A 44 C 11/02
A 45 B 3/00	U3	DK 2002 00209	F 16 B 7/04
A 45 C 13/26	U3	DK 2002 00214	A 45 C 13/26
A 45 C 13/30	U3	DK 2002 00214	A 45 C 13/26
A 45 F 3/02	U3	DK 2002 00214	A 45 C 13/26
A 47 B 47/00	U3	DK 2002 00119	A 47 B 47/00
A 47 B 73/00	U3	DK 2002 00122	A 47 F 7/28
A 47 B 81/06	U3	DK 2001 00107	A 47 G 29/00
A 47 B 87/00	U3	DK 2002 00119	A 47 B 47/00
A 47 C 4/02	U3	DK 2002 00019	A 47 C 4/02
A 47 F 3/022	U3	DK 2002 00187	A 47 F 3/022
A 47 F 5/16	U3	DK 2002 00187	A 47 F 3/022
A 47 F 7/28	U3	DK 2002 00122	A 47 F 7/28
A 47 G 25/90	U3	DK 2002 00205	A 47 G 25/90
A 47 G 29/00	U3	DK 2001 00107	A 47 G 29/00
A 47 G 29/12	U3	DK 2002 00191	A 47 G 29/12
A 47 J 37/07	U3	DK 2002 00173	A 47 J 37/07
A 47 J 43/28	U3	DK 2002 00184	B 26 D 3/26
A 61 H 3/02	U3	DK 2002 00209	F 16 B 7/04
B 01 D 25/12	U3	DK 2002 00159	B 01 D 25/12
B 26 D 3/26	U3	DK 2002 00184	B 26 D 3/26
B 30 B 3/00	U3	DK 2002 00159	B 01 D 25/12
B 32 B 13/02	U3	DK 2002 00183	E 04 C 2/26
B 32 B 13/14	U3	DK 2002 00183	E 04 C 2/26
B 60 R 21/34	U3	DK 2002 00206	B 60 R 21/34
B 65 D 33/06	U3	DK 2002 00214	A 45 C 13/26
B 65 D 85/57	U3	DK 2001 00107	A 47 G 29/00
E 04 C 2/26	U3	DK 2002 00183	E 04 C 2/26
F 16 B 7/04	U3	DK 2002 00209	F 16 B 7/04
F 16 B 35/04	U3	DK 2002 00172	F 16 B 35/04



BRUGSMODELREGISTRERINGER

I

PUBLICERINGSNUMMERORDEN



(19) DANMARK

(10) DK 2001 00107 U3



(12) BRUGSMODELSKRIFT

Patent- og  
Varemærkestyrelsen

(51) **Int.Cl. 7:** A 47 G 29/00 A 47 B 81/06 B 65 D 85/57  
(21) **Ansøgningsnr.:** BA 2001 00107  
(22) **Indleveringsdag:** 2001-04-24  
(24) **Løbedag.:** 2001-04-24  
(41) **Alm. tilg. dato:** 2002-07-24  
(45) **Registreringsdato:** 2002-08-09  
(45) **Publiceringsdato:** 2002-08-09

(62) **Reg. er en deling/udskillelse af brugsmode:**  
BA 2001 00083

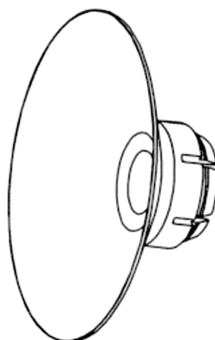
(73) **Brugsmodeindehaver:**  
Flemming Nielsen, Otto Benzons Vej 43 1. Mf., 8210 Århus V, Danmark

(72) **Frembringer:**  
Flemming Nielsen, Otto Benzons Vej 43 1. Mf., 8210 Århus V, Danmark

(54) **Benævnelse:**  
Sugekop-knage til CD/CDROM/DVD

(57) **Sammendrag:**  
Denne frembringelse benyttes i forbindelse med brug af CD-medier ved computer og spilkonsoller, hvor CD kassetterne ikke altid er lige ved hånden når man skal bruge dem f.eks. ved skift af spil. Det nye ved frembringelsen er at den kan placeres og fastgøres i umiddelbar nærhed af CD/DVD drevet ved hjælp af en sugekop, så udskiftning af CD lettes og man samtidigt undgår at lægge CD'en et sted hvor den samler støv og skidt. Knagen kan samtidig fungerer som en reklame for diverse firmaer f.eks. websider el. IT-forretninger.

FIG. 3



(19) DANMARK

(10) DK 2002 00019 U3



(12) BRUGSMODELSKRIFT

Patent- og  
Varemærkestyrelsen

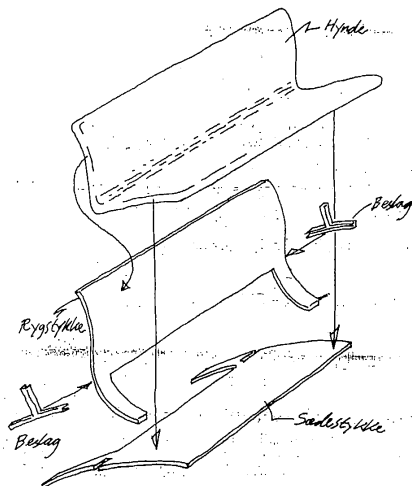
(51) **Int.Cl. 7:** A 47 C 4/02  
 (21) **Ansøgningsnr.:** BA 2002 00019  
 (22) **Indleveringsdag:** 2002-01-23  
 (24) **Løbedag.:** 2002-01-23  
 (41) **Alm. tilg. dato:** 2002-08-09  
 (45) **Registreringsdato:** 2002-08-09  
 (45) **Publiceringsdato:** 2002-08-09

(73) **Brugsmodelindehaver:**  
 Sofia Rebecka Jensen, c/o Horne, Carl Johans Gade 13 4th, 2100 København Ø, Danmark

(72) **Frembringer:**  
 Sofia Rebecka Jensen, c/o Horne, Carl Johans Gade 13 4th, 2100 København Ø, Danmark

(54) **Benævnelse:**  
 Møbel som i sin udformning udgør to skiver der i samlingskonstruktionen forenes i en slids

(57) **Sammendrag:**  
 Produktet er en stol/sofa som udgøres af to elementer (sæde/ryg) der i samlingen forenes ved en slids i hver side af møblet. Dermed har både sæde-elementet og ryg -elementet hver en slids, som passer til hinanden og dermed i foreningen udgør et siddemøbel. Elementernes slids er dermed det som særligt forenkler og forener møblets visuelle udtryk.



Erhverv ?

#### Materialer.

Selve møblets to elementer skal være udført i formspændt krydsfiner, 16mm. Beslaget ser vi udført i sandstøbt aluminium. Hyndens materiale er ikke helt defineret, men det skal være et materiale som affjedrer kroppens vægt. Det kan eventuelt være en koldskums hynde. Da møblets materiale er lyst træ, synes vi at det mest harmoniske i forhold til farveholdning, vil være koksgrå, beige eller evt. et hvidt betræk. Sofaen ville også kunne tåle kraftigere farver. Vores farveholdning er, ud fra de ideer vi har haft omkring sofaens miljø og æstetik, rettet imod en afdæmpet, farve skala. Dimensioner: H: 75cm. L:200cm. Siddedybde: 50cm, Sidehøjde: 40cm.

#### Konstruktion.

Som præsenteret i introduktionen er møblet konstrueret af to formspændte stykker krydsfiner, som sættes sammen til én form. Dette gør vi ved at samle elementerne der, hvor de skærer hinanden, hvor sædet og ryggen mødes. Vores løsning har været, at lade stykkerne gå igennem hinanden. Vi har haft et ønske om, at begge skiver er glat med gavlstykket. Derfor fungerer en slids i sædet godt og understøttes med et beslag, som igen skal være glat med gavl enden og de to skiver. Beslaget er yderligere med til, at opretholde skivernes individuelle vinkler. Desuden har vi for at underbygge sofaens længderetning valgt, at gøre de bagerste ben bredere ved samlingen.

(19) DANMARK

(10) DK 2002 00119 U3



(12) BRUGSMODELSKRIFT

Patent- og  
Varemærkestyrelsen

(51) **Int.Cl. 7:** A 47 B 47/00 A 47 B 87/00  
 (21) **Ansøgningsnr.:** BA 2002 00119  
 (22) **Indleveringsdag:** 2002-04-24  
 (24) **Løbedag.:** 2002-04-24  
 (41) **Alm. tilg. dato:** 2002-08-09  
 (45) **Registreringsdato:** 2002-08-09  
 (45) **Publiceringsdato:** 2002-08-09

(73) **Brugsmodelindehaver:**  
 Jan Højgård, Hjulbjergvej 9D, 8270 Højbjerg, Danmark

(72) **Frembringer:**  
 Jan Højgård, Hjulbjergvej 9D, 8270 Højbjerg, Danmark

(54) **Benævnelse:**  
 Et reolsystem

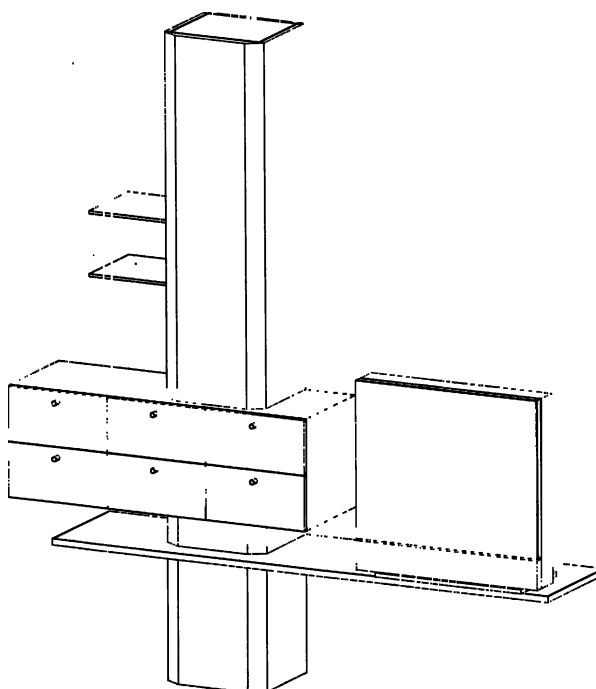
(57) **Sammendrag:**

Frembringelsen angår et reolsystem, det nye ved systemet består i at man kan sammensætte en eller flere typer ” søjlemoduler ” og lade disse flugte lodret, herimellem kan indskydes hylde og skuffemoduler, således at søjlemodulerne virker som en brudt enhed.

Understøttelsen af skuffe samt hyldemodulerne foregår således via søjlemodulerne, i den ene ende, yderligere understøttelse varetages af en eller flere vægmonterede beslag.

Tillige er der mulighed for at indskyde glashylder i skabsmodulet, således at disse virker både som ” udvendige ” og ” indvendige ” hylder.

Reolsystemet har desuden, en særlig konstruktion som muliggør skjult kabelføring.



(19) DANMARK

(10) DK 2002 00122 U3



(12) BRUGSMODELSKRIFT

Patent- og  
Varemærkestyrelsen

(51) **Int.Cl. 7:** A 47 F 7/28 A 47 B 73/00  
 (21) **Ansøgningsnr.:** BA 2002 00122  
 (22) **Indleveringsdag:** 2002-04-27  
 (24) **Løbedag:** 2002-04-27  
 (41) **Alm. tilg. dato:** 2002-08-09  
 (45) **Registreringsdato:** 2002-08-09  
 (45) **Publiceringsdato:** 2002-08-09

(73) **Brugsmodelindehaver:**  
 Holger Hinz, Bergmannsvej 51 C, 5700 Svendborg, Danmark

(72) **Frembringer:**  
 Holger Hinz, Bergmannsvej 51 C, 5700 Svendborg, Danmark

(74) **Fuldmægtig:**  
 Produktudviklingscenteret, Abildvej 1A, 5700 Svendborg, Danmark

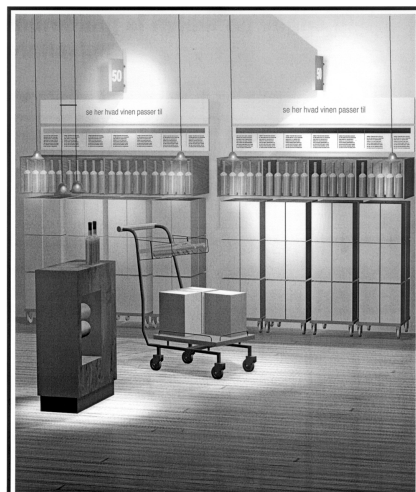
(54) **Benævnelse:**  
 Indretning af hylder og vogne til vinflasker

(57) **Sammendrag:**  
 Denne frembringelse angår udstyr til indretning af hylder til vinflasker, vinkasser og transportvogne til vinflasker og vinkasser. Med det formål at bringe kundernes fokus på smag, pris og kvalitet ind i et nøje styret og tilrettelagt system, således at kunden præcis ved hvordan vinen smager på købstidspunktet. For at kunne orientere sig i de forskellige smagsskalaer, er der opstillet standere, hvor kunderne kan smage repræsentative vine for de udvalgte vine på smagsskalaen.

Det nye ved denne frembringelse er at udstillingsindretningen er konstrueret således at den er i stand til at håndtere, disse spørgsmål på en måde så kunden kan finde den vin der ønskes, til den rette pris og samtidigt vide hvordan vinen smager og hvad den passer til, bolt ved at sammenligne de vine som står i samme område af forretningen. Vinen er opstillet på hylder så man kan se flaskerne og etiketterne, vinen står her fremme til salg og kan lægges direkte i den specielt designet indkøbsvogn. Under denne hylde står der hyldevogne med vin i papkasser, som ligeledes er til at tage ned på sin indkøbsvogn, hvis man ønsker et større kvantum.

#### Indretning af hylder og vogne til vinflasker

Figur 1



(19) DANMARK

(10) DK 2002 00159 U3



(12) BRUGSMODELSKRIFT

Patent- og  
Varemærkestyrelsen

(51) **Int.Cl. 7:** B 01 D 25/12 B 30 B 3/00  
(21) **Ansøgningsnr.:** BA 2002 00159  
(22) **Indleveringsdag:** 2002-05-22  
(24) **Løbedag.:** 2002-05-22  
(41) **Alm. tilg. dato:** 2002-08-09  
(45) **Registreringsdato:** 2002-08-09  
(45) **Publiceringsdato:** 2002-08-09

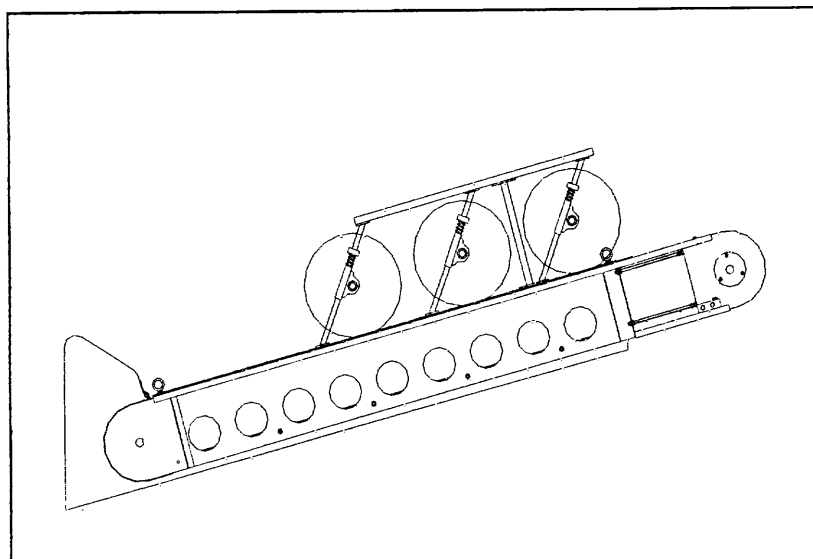
(73) **Brugsmodelindehaver:**  
Ansager Staldrens, Kærbækvej 21, 6823 Ansager, Danmark

(72) **Frembringer:**  
Kim Madsen, Bredgade 18, 6800 Varde, Danmark

(74) **Fuldmægtig:**  
Aage Winther, Kærbækvej 21, Kærbæk, 6823 Ansager, Danmark

(54) **Benævnelse:**  
Afvandingsystem til fraseparering af tørstof

(57) **Sammendrag:**  
Frembringelsen angår et afvandesystem bestående af 1, 2, 3 eller 4 selvdrevne eller drevne og fjederbelastede presseruller der er monteret på et filterbånd eller sibånd der afvander det fraseparerede tørstof.



Figur 1: eksempel på afvandings system med 3 ruller

(19) DANMARK

(10) DK 2002 00168 U3



(12) BRUGSMODELSKRIFT

Patent- og  
Varemærkestyrelsen

- (51) **Int.Cl. 7:** A 44 C 11/02 A 44 C 13/00  
(21) **Ansøgningsnr.:** BA 2002 00168  
(22) **Indleveringsdag:** 2002-05-29  
(24) **Løbedag.:** 2002-05-29  
(41) **Alm. tilg. dato:** 2002-08-09  
(45) **Registreringsdato:** 2002-08-09  
(45) **Publiceringsdato:** 2002-08-09
- (73) **Brugsmodelindehaver:**  
Tage Hansen Guldsmiede v/A. Hansen, Rolighedsvej 7, 4296 Nyrup, Danmark
- (72) **Frembringer:**  
Tage Hansen, Rolighedsvej 7, 4296 Nyrup, Danmark
- (74) **Fuldmægtig:**  
Tage Hansen, Rolighedsvej 7, 4296 Nyrup, Danmark

- (54) **Benævnelse:**  
Lås til perlekæder o.l.

- (57) **Sammendrag:**  
Smykkelås til perlekranse eller lignende fremstillet af en fjedrende oval bøjle med åbning i den ene side, hvor perlekransens ender kan føres ned og lejlres i hver ende af den ovale bøjle.  
Modsat åbningen i den ovale bøjle, er bøjlen spaltet og udvidet så den danner en dobbelt skinne og dermed 2 punkter. Mellem disse 2 punkter og bøjleens 2 fjedrende ender ved åbningen presses en kugle ind, der låser perlekædens ender inde i den ovale bøjles ender.

Fig. 3



(19) DANMARK

(10) DK 2002 00172 U3



(12) BRUGSMODELSKRIFT

Patent- og  
Varemærkestyrelsen

(51) **Int.Cl. 7:** F 16 B 35/04 A 01 K 1/00  
 (21) **Ansøgningsnr.:** BA 2002 00172  
 (22) **Indleveringsdag:** 2002-05-31  
 (24) **Løbedag:** 2002-05-31  
 (41) **Alm. tilg. dato:** 2002-08-09  
 (45) **Registreringsdato:** 2002-08-09  
 (45) **Publiceringsdato:** 2002-08-09

(73) **Brugsmodelindehaver:**  
Egebjerg Maskinfabrik A/S, Egebjerg Hovedgade 27, 4500 Nykøbing Sjælland, Danmark

(72) **Frembringer:**  
Henrik Rasmussen, Egebjerg Hovedgade 25, 4500 Nykøbing Sjælland, Danmark

(54) **Benævnelse:**  
Flex-bolt for fastgørelse af inventar i stalde

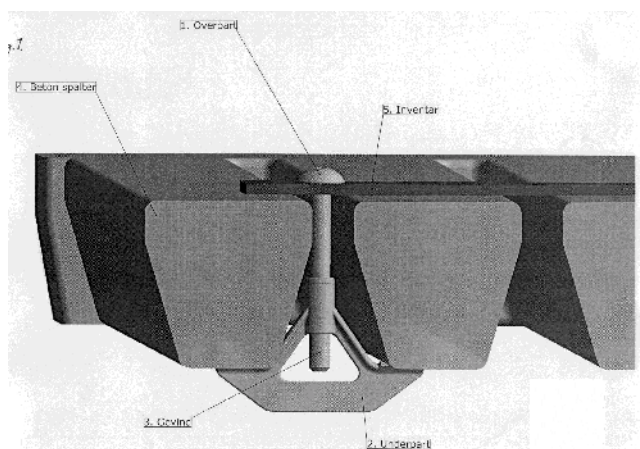
(57) **Sammendrag:**  
Frembringelsen angår en bESPændingsmetode for fastgørelse af inventar specielt til spaltegulv i stalde til dyrehold.

Frembringelsen kan være fremstillet i resistent materiale, men typisk rustfrit stål.

Frembringelsens overpart har halvrundet hoved, hvilket giver en dyrevenlig løsning, hvor dyrene ikke kan komme til skade eller skære sig.

Frembringelsens overpart skrues ned i underparten, hvorved overskydende gevind skjules under gulvniveau.

Frembringelsen kan dække flere spaltehøjder.



(19) DANMARK

(10) DK 2002 00173 U3



(12) BRUGSMODELSKRIFT

Patent- og  
Varemærkestyrelsen

- (51) **Int.Cl. 7:** A 47 J 37/07  
 (21) **Ansøgningsnr.:** BA 2002 00173  
 (22) **Indleveringsdag:** 2002-05-31  
 (24) **Løbedag.:** 2002-05-31  
 (41) **Alm. tilg. dato:** 2002-08-09  
 (45) **Registreringsdato:** 2002-08-09  
 (45) **Publiceringsdato:** 2002-08-09
- (73) **Brugsmodelindehaver:**  
 Varde Ovne A/S, Kongevej 246, Tiset, 6510 Gram, Danmark
- (72) **Frembringer:**  
 Lars Madsen, Kongevej 244, 6510 Gram, Danmark

- (54) **Benævnelse:**  
 Mobilt ildsted

- (57) **Sammendrag:**  
 Frembringelsen angår et mobilt ildsted med askeskuffe, låg og rist, der let kan pakkes ud, pakkes sammen og transporteres samlet i en hånd. Ildstedets mobilitet fremkommer ved, at askeskuffen kan vendes på hovedet i selve bålfadet, grilleristen placeres ovenpå, og til sidst det afsluttende låg for samling. Bålfadet kan tilsvarende placeres omvendt i askeskuffen, således at fadet med sin grillrist giver mulighed for grill og fadet uden grillrist giver mulighed for bål. Askeskuffen er kølet på undersiden og virker samtidig som forvarmingskammer for den tilførte underluften til forbrændingen i bålfadet. Låget giver mulighed for beskyttelse mod flyveaske og regnvand efter brug, samt giver hold på den samlede kompakte enhed for transport i en hånd. Låget kan endvidere bruges som plant serveringsbord for glas og tallerkener i naturen. For opbevaring giver den samlede kompakte enhed mulighed for ophængning på væg eller lign. i håndgrebet og med det plane låg indad.

Billede nr. 2: Mobilt ildsted i håndgreb



(19) DANMARK

(10) DK 2002 00183 U3



(12) BRUGSMODELSKRIFT

Patent- og  
Varemærkestyrelsen

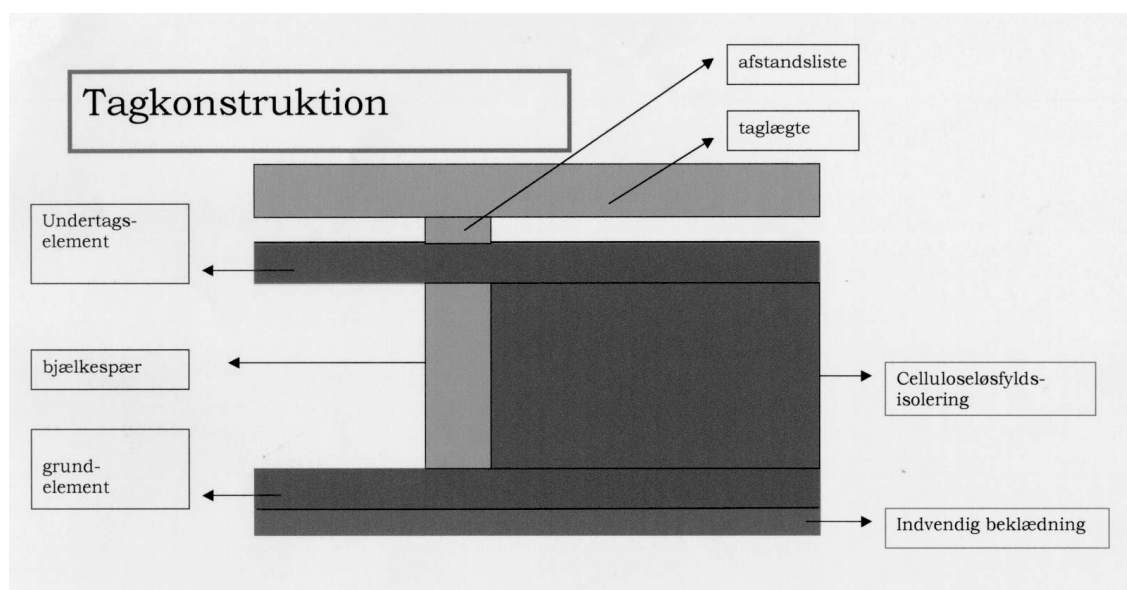
(51) **Int.Cl. 7:** E 04 C 2/26 B 32 B 13/02 B 32 B 13/14  
 (21) **Ansøgningsnr.:** BA 2002 00183  
 (22) **Indleveringsdag:** 2002-06-12  
 (24) **Løbedag.:** 2002-06-12  
 (41) **Alm. tilg. dato:** 2002-08-09  
 (45) **Registreringsdato:** 2002-08-09  
 (45) **Publiceringsdato:** 2002-08-09

(73) **Brugsmodelindehaver:**  
 Jens Borry Henriksen, Kystvejen 178, 4671 Strøby, Danmark

(72) **Frembringere:**  
 Jens Borry Henriksen, Kystvejen 178, 4671 Strøby, Danmark

(54) **Benævnelse:**  
 Byggesystem for vægge og tage

(57) **Sammendrag:**  
 Denne frembringelse angår et byggesystem for råhusets væg- og tagkonstruktioner, hvor der anvendes lette eller delvis lette konstruktionsopbygninger af vægge og tage, med anvendelse af celluloseisolering, som isoleringsprodukt.  
 Den nye teknik, i byggesystemet, opstår ved at anvende træbetonplader, som beklædning på den lette del af konstruktionen, og som den direkte flade mod celluloseisoleringen.  
 Træbetonpladen bevirker, at byggesystemet i sig selv opfylder brandkravene for overflader i bygningsreglementet for småhuse ved anvendelse af celluloseisolering, og konstruktionen, sammen med celluloseisoleringen, har ikke behov for en dampspærre/dampbremse.  
 Desuden udgør træbetonen, krydsisolering for fjernelse af kuldebroer, og den ru overflade minimerer sætningsproblemerne for celluloseisoleringen.



(19) DANMARK

(10) DK 2002 00184 U3



## (12) BRUGSMODELSKRIFT

Patent- og  
Varemærkestyrelsen

- (51) **Int.Cl. 7:** B 26 D 3/26 A 47 J 43/28  
 (21) **Ansøgningsnr.:** BA 2002 00184  
 (22) **Indleveringsdag:** 2002-06-11  
 (24) **Løbedag.:** 2002-06-11  
 (41) **Alm. tilg. dato:** 2002-08-09  
 (45) **Registreringsdato:** 2002-08-09  
 (45) **Publiceringsdato:** 2002-08-09
- (73) **Brugsmodelindehaver:**  
 Anne-Marie Linda Kroer Kolind, Nøddevej 11, Frølund, 4220 Korsør, Danmark
- (72) **Frembringer:**  
 Anne-Marie Linda Kroer Kolind, Nøddevej 11, Frølund, 4220 Korsør, Danmark

- (54) **Benævnelse:**  
 Kartoffelsnitter

- (57) **Sammendrag:**  
 Frembringelsen er en kartoffelsnitter beregnet til klargøring af Hasselbackkartofler. Sædvanlige snittere (slicere) såsom ægdelere, svampedelere o. m. a. maser sig gennem emnet, til forskel herfra skærer kartoffelsnitteren let gennem emner som f.eks. rå kartofler, gulerødder og andre hårde grøntsager. - Den skærende virkning opnås ved at placere omdrejningsaksen hensigtsmæssigt over knivenes skærende æg. (Anskueliggjort fig. 5)

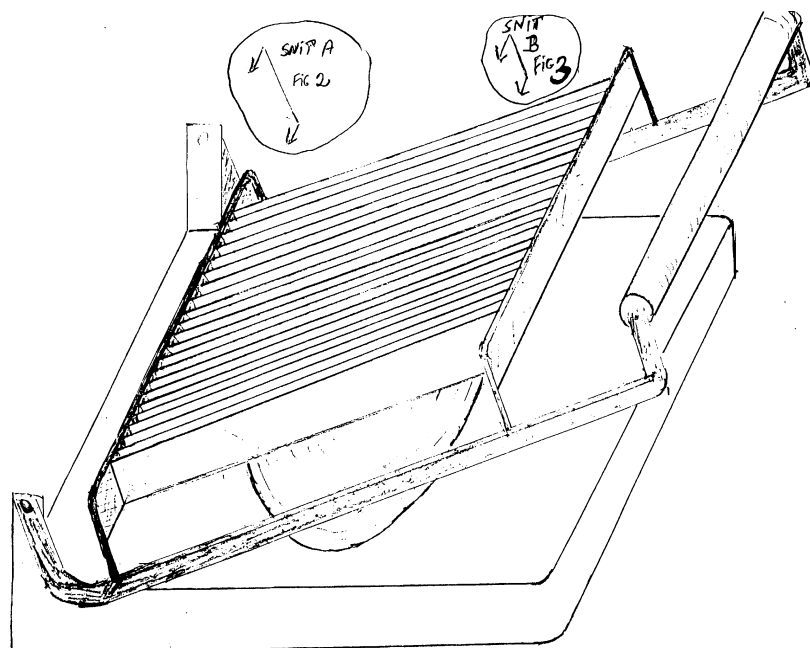


FIG. 1

(19) DANMARK

(10) DK 2002 00187 U3



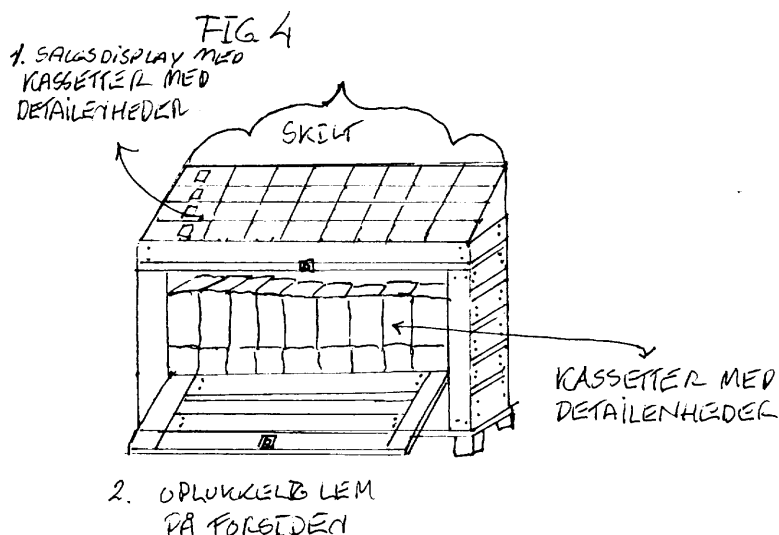
(12) BRUGSMODELSKRIFT

Patent- og  
Varemærkestyrelsen

- (51) **Int.Cl. 7:** A 47 F 3/022 A 47 F 5/16  
 (21) **Ansøgningsnr.:** BA 2002 00187  
 (22) **Indleveringsdag:** 2002-06-14  
 (24) **Løbedag:** 2002-06-14  
 (41) **Alm. tilg. dato:** 2002-08-09  
 (45) **Registreringsdato:** 2002-08-09  
 (45) **Publiceringsdato:** 2002-08-09
- (73) **Brugsmodelindehaver:**  
 Oriental Food Agency ApS, Damsholtevej 7, 2970 Hørsholm, Danmark
- (72) **Frembringer:**  
 Jørgen Christensen, Damsholtevej 7, Gunderød, 2970 Hørsholm, Danmark

- (54) **Benævnelse:**  
 Flytbart salgsdisplay inklusiv lagermodul

- (57) **Sammendrag:**  
 Denne frembringelse angår et flytbart salgsdisplay med underliggende lagermodul, til brug i detailbutikker af enhver art. Det nye ved frembringelsen udgøres af, at hele salgsmodul enheden er fremstillet på en sådan måde, at den i sin størrelse passer på en ½ eller 1/1 EU palle, og derved kan flyttes med en palle løfter, til et hvilket som helst ønskeligt sted i butikken. Selve salgsdisplayet, er skrånstillet opad, set fra betragteren og monteret, oven på en ramme som udgør lagermodulet. Salgsdisplayet, som er en tom ramme, som er fyldt op med fyldte detailenheder i en pap kassette i en given størrelse, så at de dermed udfylder hele rammen. Hver pap kassette indeholder én bestemt variant af detailenheder. De samme pap kassetter ligger i fyldt stand i det underliggende lagermodul. Det er således muligt at udskifte en tom kassette i salgsdisplayet, med en ny fuld kassette, når det er nødvendigt, fra lagermodulet, hvortil der er adgang via en oplukkelig lem på forsiden af salgsmodulet. Det er hermed muligt at komme til lagermodulet uden at flytte salgsmodulet, og udskiftning af udgående detailenheder foretages i én arbejdsgang, uden at flytte salgsmodulet.



(19) DANMARK

(10) DK 2002 00191 U3



(12) BRUGSMODELSKRIFT

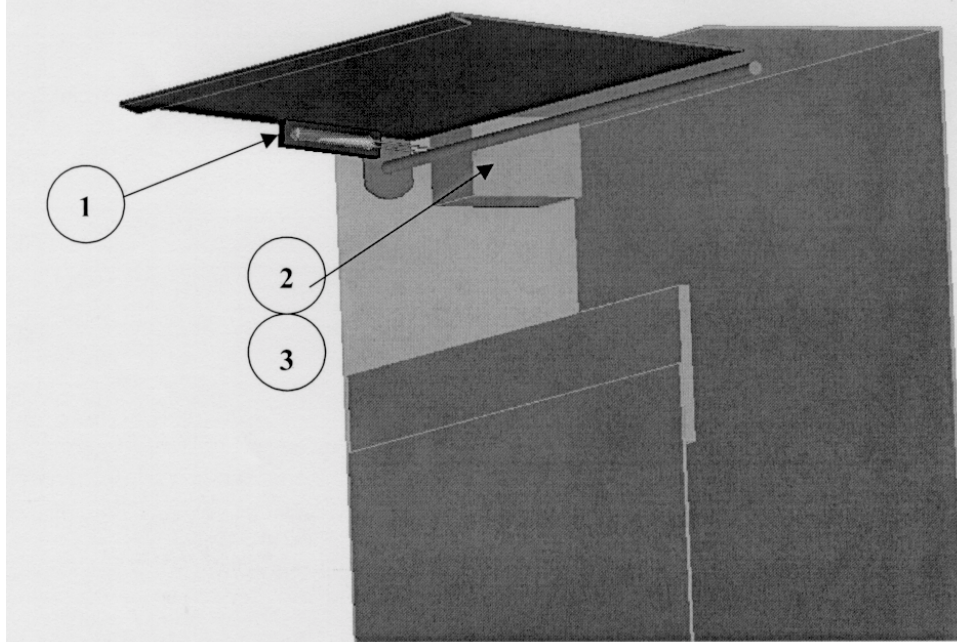
Patent- og  
Varemærkestyrelsen

- (51) **Int.Cl. 7:** A 47 G 29/12  
(21) **Ansøgningsnr.:** BA 2002 00191  
(22) **Indleveringsdag:** 2002-06-18  
(24) **Løbedag.:** 2002-06-18  
(41) **Alm. tilg. dato:** 2002-08-09  
(45) **Registreringsdato:** 2002-08-09  
(45) **Publiceringsdato:** 2002-08-09
- (73) **Brugsmodelindehaver:**  
Kenneth Fogh Rasmussen, Bispehaven 62, 5550 Langeskov, Danmark
- (72) **Frembringer:**  
Kenneth Fogh Rasmussen, Bispehaven 62, 5550 Langeskov, Danmark
- (74) **Fuldmægtig:**  
Produktudviklingscentret, Abildvej 1 A, 5700 Svendborg, Danmark

- (54) **Benævnelse:**  
Kombineret trådløs postmelder og ringeklokke

- (57) **Sammendrag:**  
Denne frembringelse angår en kombineret trådløs postmelder og ringeklokke som består af 1 modtager og 2 separate sendere som sender til en modtager. Ved modtagelse af breve/post i postkassen sendes et signal til modtageren i boligen, som giver både et lydssignal og et lyssignal ved at tænde en lysdiode. En reset-trykknop påvirkes når man konstaterer, at der er modtaget post. Ved påvirkning af ringeklokken sendes et signal til modtageren som spiller en melodi.

Figur 1: Postmoldersenderen monteret i postkassens låg, set forfra i vandret stilling



(19) DANMARK

(10) DK 2002 00196 U3



## (12) BRUGSMODELSKRIFT

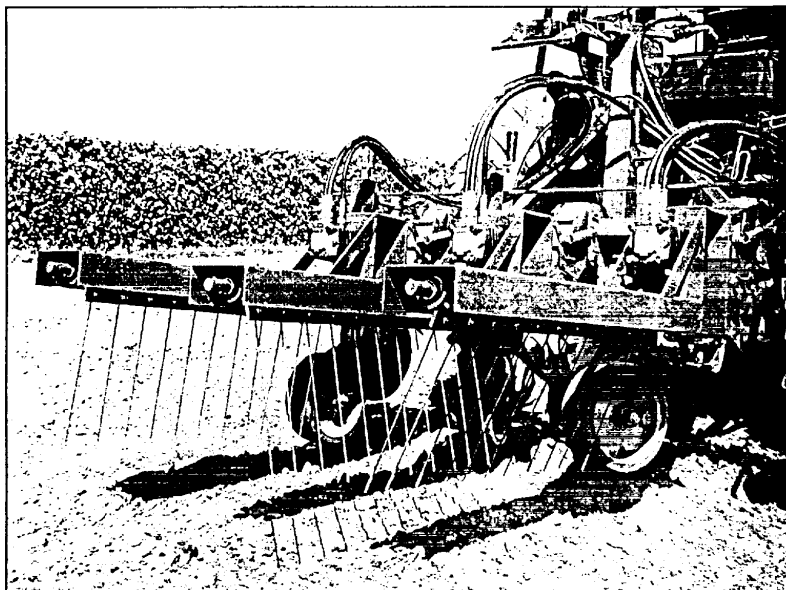
Patent- og  
Varemærkestyrelsen

- (51) **Int.Cl. 7:** A 01 B 39/18  
(21) **Ansøgningsnr.:** BA 2002 00196  
(22) **Indleveringsdag:** 2002-06-19  
(24) **Løbedag:** 2002-06-19  
(41) **Alm. tilg. dato:** 2002-08-09  
(45) **Registreringsdato:** 2002-08-09  
(45) **Publiceringsdato:** 2002-08-09
- (73) **Brugsmodelindehaver:**  
Georg Pedersen, Smedegyden 2, 5985 Søby Ærø, Danmark
- (72) **Frembringer:**  
Georg Pedersen, Smedegyden 2, 5985 Søby Ærø, Danmark
- (74) **Fuldmægtig:**  
Produktudviklingscentret, Abildvej 1 A, 5700 Svendborg, Danmark

- (54) **Benævnelse:**  
Rækkerenser til kulturer

- (57) **Sammendrag:**  
Denne frembringelse angår en rækkerenser til kulturer, som er en maskine til økologisk landbrug til at montere på en traktor. Rækkerenseren renser, fjerner ukrudt og efterlader kulturer i jorden. Rækkerenseren bevæger strigler monteret i på konsollen i rækken fra side til side og fjerner ukrudt under kørslen frem mellem rækkerne på marken. Rækkerenseren kan indstilles i bredde efter afstand mellem rækkerne og monteres med forskellig antal konsoller efter hvor mange rækker der ønskes rensed ad gangen.

Figur 1 viser rækkerenseren monteret på traktoren i hævet stilling.



(19) DANMARK

(10) DK 2002 00197 U3



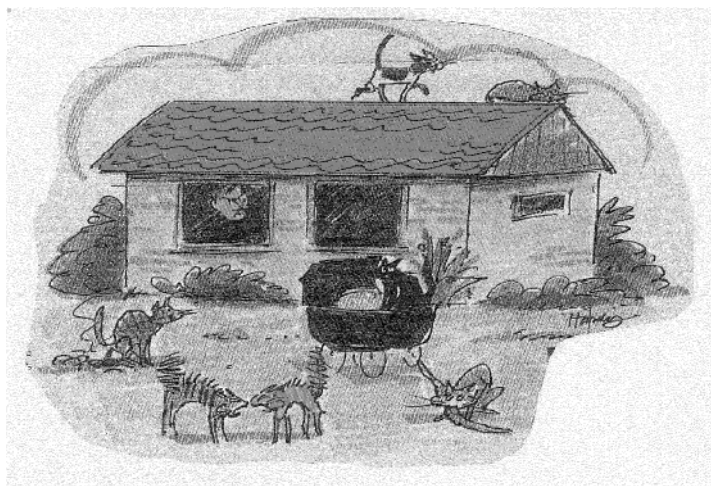
(12) BRUGSMODELSKRIFT

Patent- og  
Varemærkestyrelsen

- (51) **Int.Cl. 7:** A 01 M 29/00  
(21) **Ansøgningsnr.:** BA 2002 00197  
(22) **Indleveringsdag:** 2002-06-21  
(24) **Løbedag.:** 2002-06-21  
(41) **Alm. tilg. dato:** 2002-08-09  
(45) **Registreringsdato:** 2002-08-09  
(45) **Publiceringsdato:** 2002-08-09
- (73) **Brugsmodelindehaver:**  
Steen Kristensen, Blochvænget 5, 5300 Kerteminde, Danmark
- (72) **Frembringer:**  
Steen Kristensen, Blochvænget 5, 5300 Kerteminde, Danmark

- (54) **Benævnelse:**  
Anlæg til at skræmme og holde strejfende dyr borte fra private områder

- (57) **Sammendrag:**  
Denne frembringelse angår et automatisk transportabelt anlæg til brug i situationer, hvor man har behov for at skræmme og holde strejfende dyr væk fra områder hvor de er uønskede.  
Anlæggets design medfører, at den ønskede virkning kan opnås ved at opstille anlægget på dyrenes adgangsvej og derefter blot tilse og flytte anlægget til nye steder.  
Det nye ved anlægget er, at der ikke behøves fysisk overvågning af områder der ønskes holdt frit for strejfende dyr og at skræmmemidlet er uskadeligt for såvel mennesker som dyr.



(19) DANMARK

(10) DK 2002 00205 U3



(12) BRUGSMODELSKRIFT

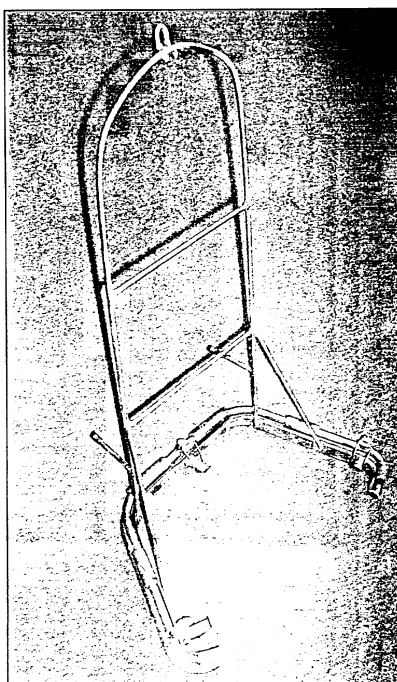
Patent- og  
Varemærkestyrelsen

- (51) **Int.Cl. 7:** A 47 G 25/90  
(21) **Ansøgningsnr.:** BA 2002 00205  
(22) **Indleveringsdag:** 2002-06-27  
(24) **Løbedag:** 2002-06-27  
(41) **Alm. tilg. dato:** 2002-08-09  
(45) **Registreringsdato:** 2002-08-09  
(45) **Publiceringsdato:** 2002-08-09
- (73) **Brugsmodelindehaver:**  
Albert Lauritsen, Kløvervej 49, 5750 Ringe, Danmark
- (72) **Frembringer:**  
Albert Lauritsen, Kløvervej 49, 5750 Ringe, Danmark
- (74) **Fuldmægtig:**  
Produktudviklingscentret, Abildvej 1 A, 5700 Svendborg, Danmark

- (54) **Benævnelse:**  
Hjælpe middel til påtrækning af strømpebukser

- (57) **Sammendrag:**  
Ved at anvende dette hjælpemiddel til påtrækning af strømpebukser, er det muligt for ældre mennesker og personer med bevægelseshandicap, særligt for personer med stive ben, uden hjælp fra andre, selv at tage strømpebukser på. Hjælpe midlet er et stativ, som er udformet med en speciel holdeanordning med lukkebeslag, som kan fastholde strømpebukserne og holde dem åbne, uden at de går i stykker under påtrækningen.

Figur 1. Foto, der forestiller hjælpemidlet til påtrækning af strømpebukser.



(19) DANMARK

(10) DK 2002 00206 U3



(12) BRUGSMODELSKRIFT

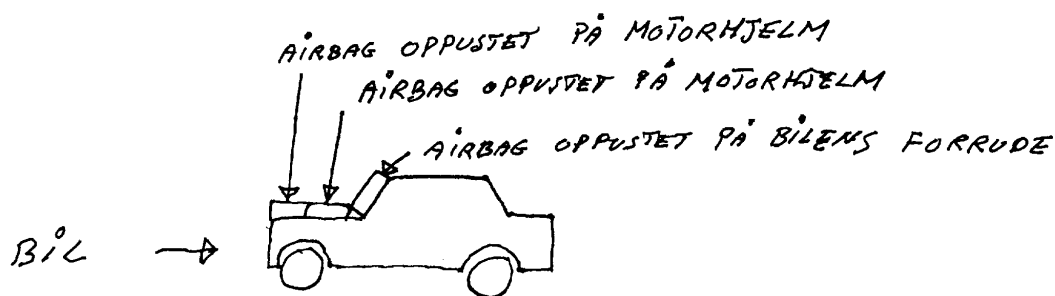
Patent- og  
Varemærkestyrelsen

- (51) **Int.Cl. 7:** B 60 R 21/34  
 (21) **Ansøgningsnr.:** BA 2002 00206  
 (22) **Indleveringsdag:** 2002-06-28  
 (24) **Løbedag.:** 2002-06-28  
 (41) **Alm. tilg. dato:** 2002-08-09  
 (45) **Registreringsdato:** 2002-08-09  
 (45) **Publiceringsdato:** 2002-08-09
- (73) **Brugsmodelindehaver:**  
Mikael Ringe, Gutfeldtsvej 2-13, 2970 Hørsholm, Danmark
- (72) **Frembringer:**  
Mikael Ringe, Gutfeldtsvej 2-13, 2970 Hørsholm, Danmark

- (54) **Benævnelse:**  
Motorhelmsairbags til biler

- (57) **Sammendrag:**  
Denne frembringelse angår airbags, der er placeret i en bils motorhjelme. Det nye ved frembringelsen udgøres af at airbags i en bils motorhjelme yder beskyttelse til en person, der er blevet påkørt af denne bil med motorhelmsairbags.

FIGUR 1:



(19) DANMARK

(10) DK 2002 00209 U3



(12) BRUGSMODELSKRIFT

Patent- og  
Varemærkestyrelsen

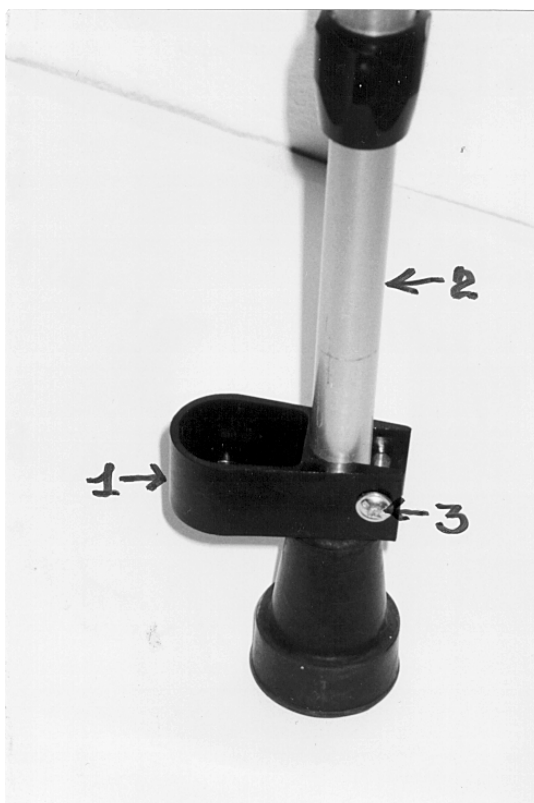
(51) **Int.Cl. 7:** F 16 B 7/04 A 45 B 3/00 A 61 H 3/02  
 (21) **Ansøgningsnr.:** BA 2002 00209  
 (22) **Indleveringsdag:** 2002-07-02  
 (24) **Løbedag.:** 2002-07-02  
 (41) **Alm. tilg. dato:** 2002-08-09  
 (45) **Registreringsdato:** 2002-08-09  
 (45) **Publiceringsdato:** 2002-08-09

(73) **Brugsmodelindehaver:**  
Erik Ostermann, Holmevej 8, 2765 Smørum, Danmark

(72) **Frembringer:**  
Erik Ostermann, Holmevej 8, 2765 Smørum, Danmark

(54) **Benævnelse:**  
Koblingsbeslag for handikaphjælpemidler

(57) **Sammendrag:**  
DEN NYE FREMBRINGELSE ANGÅR ET KOBLINGSBESLAG DER LÆTTER HANDIKAPPEDE I BRUG AF FLERE HANDIKAPHJÆLPEMIDLER, SOM DEN HANDIKAPPEDE NU KAN MEDFØRE SAMLET, MEN SOM UDEN BRUG AF VÆRKTØJ ER LETTE AT ADSKILLE NÅR HJÆLPEMIDLERNES FORSKELLIGE ANVENDELSESMULIGHEDER KRÆVER DET. LIGELEDES ER DET UHYRE NEMT AT FORENE DEM IGEN EFTER ENDT BRUG.



(19) DANMARK

(10) DK 2002 00214 U3



(12) BRUGSMODELSKRIFT

Patent- og  
Varemærkestyrelsen

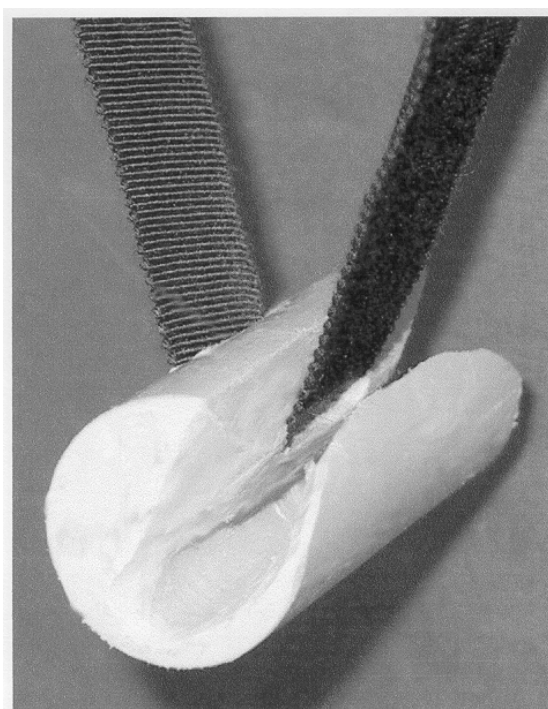
(51) **Int.Cl. 7:** A 45 C 13/26 A 45 C 13/30 A 45 F 3/02 B 65 D 33/06  
 (21) **Ansøgningsnr.:** BA 2002 00214  
 (22) **Indleveringsdag:** 2002-07-08  
 (24) **Løbedag.:** 2002-07-08  
 (41) **Alm. tilg. dato:** 2002-08-09  
 (45) **Registreringsdato:** 2002-08-09  
 (45) **Publiceringsdato:** 2002-08-09

(73) **Brugsmodelindehaver:**  
 Martin Andreas Madsen, Fredericiagade 1, 1sal, 7100 Vejle, Danmark  
 Søren Magnus Madsen, Toftevej 6, Bredstrup, 7000 Fredericia, Danmark  
 Aase Irene Madsen, Stationsvej 23, Brejning, 7080 Børkop, Danmark

(72) **Frembringer:**  
 Martin Andreas Madsen, Fredericiagade 1, 1sal, 7100 Vejle, Danmark

(54) **Benævnelse:**  
 Bæresele med bærehåndtag

(57) **Sammendrag:**  
 Frembringelsen vedrører transport af fx bæreposer o.l., hvor det er sædvanligt at fx poser bæres i posens egen udskæring eller medbragt håndtag.  
 Det nye er en kombination af justerbar bæresele fastgjort til speciel udformet håndtag, der gør at fx poser kan bæres hængende over skulderen uden brug af hænder uden poserne falder af, eller i en kombination mellem hånd- og skulderbæring.



Figur 1

---

**Liste over registrerede brugsmodeller, hvori der er anmodet om prøvning eller udslettelse. Listen er i publiceringsnummerorden. Afgørelserne vil blive publiceret, når de foreligger.**

---

**Anmodning om udslettelse**

(51) **Int.Cl. 7:** B 62 J 6/00  
(10) **Publicerings nr:** DK 2001 00061 U3  
(21) **Ansøgningsnr:** BA 2001 00061  
(22) **Indleveringsdag:** 2001-02-27  
(45) **Registreringsdato:** 2001-09-14

(73) **Indehaver:**  
Lars Killmann Petersen, Terndrupvej 50, 9560 Hadsund, Danmark

**Anmodning fremsat af:**

Special Auto Trading ApS af 1987, Bybjergvej 5, 3060 Espergærde, Danmark

(54) **Benævnelse:**  
Cykellygte

---

**Anmodning om udslettelse**

(51) **Int.Cl. 6:** A 61 N 5/06 F 21 V 7/14 G 02 B 6/42  
(10) **Publicerings nr:** DK 1998 00172 U4  
(21) **Ansøgningsnr:** BA 1998 00172  
(22) **Indleveringsdag:** 1998-05-12  
(45) **Registreringsdato:** 2001-01-12

(73) **Indehaver:**  
ESC Inc, 329 Central Street, Newton, Massachusetts, 02166, USA

**Anmodning fremsat af:**

Danish Dermatologic Development A/S, Dr. Neergaards Vej 5 F, 2970 Hørsholm, Danmark

(54) **Benævnelse:**  
Indretning til behandling af vaskulære læsioner i et hudområde

---

**Anmodning om udslettelse**

(51) **Int.Cl. 6:** A 61 N 5/06  
(10) **Publicerings nr:** DK 1998 00173 U4  
(21) **Ansøgningsnr:** BA 1998 00173  
(22) **Indleveringsdag:** 1998-05-12  
(45) **Registreringsdato:** 1999-03-26

(73) **Indehaver:**  
ESC Medical Systems Ltd., 31905 Haifa, Israel

**Anmodning fremsat af:**

Danish Dermatologic Development A/S, Dr. Neergaards Vej 5 F, 2970 Hørsholm, Danmark

(54) **Benævnelse:**  
Apparat

---

## Fornyelse af brugsmødeller

Fornyelse af registreringer foretaget i medfør af lov nr. 130 af 26. februar 1992.

<b>(10) Publ.nr.</b>	<b>Gyldig til</b>	<b>(10) Publ.nr.</b>	<b>Gyldig til</b>
DK 1996 00239	2006-07-08		
DK 1996 00260	2006-08-02		
DK 1996 00328	2006-09-27		
DK 1999 00261	2005-07-12		
DK 1999 00271	2005-07-20		
DK 1999 00286	2005-08-06		
DK 1999 00287	2005-08-09		
DK 1999 00304	2005-08-27		
DK 1999 00310	2005-08-27		
DK 1999 00377	2005-08-27		
DK 1999 00378	2005-08-27		
DK 2000 00213	2005-08-27		
DK 2001 00183	2006-08-05		

## Ophørte brugsmodelregistreringer

(10) Publ.nr.	Ophørsdato	(10) Publ.nr.	Ophørsdato
---------------	------------	---------------	------------

---

DK 1998 00468  
DK 1995 00477  
DK 1998 00471  
DK 1998 00474  
DK 1998 00477  
DK 1998 00478  
DK 1998 00479  
DK 1995 00483  
DK 1995 00485  
DK 1998 00481  
DK 1998 00482  
DK 1998 00483  
DK 1998 00485  
DK 1998 00488  
DK 1998 00484  
DK 1998 00494  
DK 1998 00495

## Navneregister

Indehaver/Frembringer	I/F	Klasse	Publ.type	Publ.nr.
ANSAGER STALDRENS	I	B 01 D 25/12	U3	DK 2002 00159
CHRISTENSEN, JØRGEN	F	A 47 F 3/022	U3	DK 2002 00187
EGEBJERG MASKINFABRIK A/S	I	F 16 B 35/04	U3	DK 2002 00172
HANSEN, TAGE	F	A 44 C 11/02	U3	DK 2002 00168
HENRIKSEN, JENS BORRY	F	E 04 C 2/26	U3	DK 2002 00183
HENRIKSEN, JENS BORRY	I	E 04 C 2/26	U3	DK 2002 00183
HINZ, HOLGER	F	A 47 F 7/28	U3	DK 2002 00122
HINZ, HOLGER	I	A 47 F 7/28	U3	DK 2002 00122
HØJGÅRD, JAN	F	A 47 B 47/00	U3	DK 2002 00119
HØJGÅRD, JAN	I	A 47 B 47/00	U3	DK 2002 00119
JENSEN, SOFIA REBECKA	F	A 47 C 4/02	U3	DK 2002 00019
JENSEN, SOFIA REBECKA	I	A 47 C 4/02	U3	DK 2002 00019
KOLIND, ANNE-MARIE LINDA KROER	F	B 26 D 3/26	U3	DK 2002 00184
KOLIND, ANNE-MARIE LINDA KROER	I	B 26 D 3/26	U3	DK 2002 00184
KRISTENSEN, STEEN	F	A 01 M 29/00	U3	DK 2002 00197
KRISTENSEN, STEEN	I	A 01 M 29/00	U3	DK 2002 00197
LAURITSEN, ALBERT	F	A 47 G 25/90	U3	DK 2002 00205
LAURITSEN, ALBERT	I	A 47 G 25/90	U3	DK 2002 00205
MADSEN, AASE IRENE	I	A 45 C 13/26	U3	DK 2002 00214
MADSEN, KIM	F	B 01 D 25/12	U3	DK 2002 00159
MADSEN, LARS	F	A 47 J 37/07	U3	DK 2002 00173
MADSEN, MARTIN ANDREAS	F	A 45 C 13/26	U3	DK 2002 00214
MADSEN, MARTIN ANDREAS	I	A 45 C 13/26	U3	DK 2002 00214
MADSEN, SØREN MAGNUS	I	A 45 C 13/26	U3	DK 2002 00214
NIELSEN, FLEMMING	F	A 47 G 29/00	U3	DK 2001 00107
NIELSEN, FLEMMING	I	A 47 G 29/00	U3	DK 2001 00107
ORIENTAL FOOD AGENCY APS	I	A 47 F 3/022	U3	DK 2002 00187
OSTERMANN, ERIK	F	F 16 B 7/04	U3	DK 2002 00209
OSTERMANN, ERIK	I	F 16 B 7/04	U3	DK 2002 00209
PEDERSEN, GEORG	F	A 01 B 39/18	U3	DK 2002 00196
PEDERSEN, GEORG	I	A 01 B 39/18	U3	DK 2002 00196
RASMUSSEN, HENRIK	F	F 16 B 35/04	U3	DK 2002 00172

**Navneregister**

Indehaver/Frembringer	I/F	Klasse	Publ. type	Publ. nr.
RASMUSSEN, KENNETH FOGH	F	A 47 G 29/12	U3	DK 2002 00191
RASMUSSEN, KENNETH FOGH	I	A 47 G 29/12	U3	DK 2002 00191
RINGE, MIKAEL	F	B 60 R 21/34	U3	DK 2002 00206
RINGE, MIKAEL	I	B 60 R 21/34	U3	DK 2002 00206
TAGE HANSEN GULDSMEDIE	I	A 44 C 11/02	U3	DK 2002 00168
VARDE OVNE A/S	I	A 47 J 37/07	U3	DK 2002 00173



# PRISLISTE

Pr. 1. januar 2002

Patenter

Supplerende beskyttelsescertifikater

Brugsmodeller

Chips (halvledertopografier)

Kommunevåbener og -segl

Skorstensmærker og kontorflag

Design

Vare- og fællesmærker

Publikationer

Erhvervsservice

Kopiservice

Kurser og foredrag

**Patent- og Varemærkestyrelsen**

Helgeshøj Allé 81, 2630 Taastrup

tlf. 4350 8000, fax 4350 8001

e-post [pvs@dkpto.dk](mailto:pvs@dkpto.dk)

[www.dkpto.dk](http://www.dkpto.dk)

Prisliste vedrørende internationale ansøgninger (PCT) og europæiske patentansøgninger (EPK) samt vedrørende ansøgninger om international varemærkeregistriering og EU-varemærkeregistriering kan fås ved henvendelse til Patent- og Varemærkestyrelsen.

## Patenter

<b>1. Ansøgningsgebyr</b>	kr.
a. Grundgebyr .....	3000,00
b. Tillægsgebyr for hvert patentkrav ud over 10 .....	300,00
<b>2. Gebyrer for nyhedsundersøgelse af international type (PL §9)</b>	
I Når den svenske patentmyndighed er nyhedsundersøgende:	
a. Grundgebyr .....	7030,00
b. Tillægsgebyr for hvert krav ud over 10 .....	115,00
c. Ekspeditionsgebyr .....	500,00
II Når Den Europæiske Patentmyndighed er nyhedsundersøgende:	
a. Grundgebyr *	
1. For en prioritetsgivende ansøgning .....	7030,00
2. I alle andre tilfælde .....	11015,00
b. Ekspeditionsgebyr .....	500,00
<b>3. Gebyr for senere indlevering af dansk oversættelse af international ansøgning</b> .....	1100,00
<b>4. Genoptagelsesgebyr</b> .....	700,00
<b>5. Patentmeddelelsesgebyr</b>	
a. Grundgebyr .....	2850,00
b. Tillægsgebyr for hver side ud over 35 sider .....	80,00
c. Tillægsgebyr for hvert patentkrav, for hvilket der ikke er betalt ansøgningsgebyr .....	300,00
<b>6. Gebyr for publicering af oversættelser af europæiske patentskrifter</b>	
a. Grundgebyr .....	1150,00
b. Tillægsgebyr for hver side ud over 35 sider .....	80,00
<b>7. Gebyr for publicering af ændrede danske patentskrifter</b>	
a. Grundgebyr .....	2850,00
b. Tillægsgebyr for hver side ud over 35 sider .....	80,00
<b>8. Gebyr for publicering af ændrede oversættelser af europæiske patentskrifter</b>	
a. Grundgebyr .....	1150,00
b. Tillægsgebyr for hver side ud over 35 sider .....	80,00
<b>9. Genoprettelsesgebyr</b> .....	3000,00
<b>10. Årsgebyrer</b>	
1. gebyrår .....	500,00
2. gebyrår .....	500,00
3. gebyrår .....	500,00
4. gebyrår .....	1100,00
5. gebyrår .....	1250,00
6. gebyrår .....	1400,00
7. gebyrår .....	1600,00
8. gebyrår .....	1800,00
9. gebyrår .....	2050,00
10. gebyrår .....	2300,00
11. gebyrår .....	2550,00
12. gebyrår .....	2800,00
13. gebyrår .....	3050,00
14. gebyrår .....	3300,00
15. gebyrår .....	3600,00
16. gebyrår .....	3900,00
17. gebyrår .....	4200,00
18. gebyrår .....	4500,00
19. gebyrår .....	4800,00
20. gebyrår .....	5100,00

Årsgebyrer, der betales senere end forfaldsdag, forhøjes med 20%. Gebyret skal være betalt inden 6 måneder efter forfaldsdagen.

<b>11. Gebyr for fremsættelse af indsigelse</b> .....	2500,00
<b>12. Gebyr for administrativ omprøvning</b> .....	7000,00
<b>13. Klagegebyr</b> .....	8000,00

Ovennævnte priser skal ikke tillægges moms

## Supplerende beskyttelsescertifikater

<b>1. Ansøgningsgebyr</b> .....	3000,00	kr.
<b>2. Genoptagelsesgebyr</b> .....	600,00	
<b>3. Genoprettelsesgebyr</b> .....	3000,00	
<b>4. Årsgebyr pr. påbegyndt gebyrår</b> .....	5100,00	

Årsgebyrer, der betales senere end forfaldsdag, forhøjes med 20%. Gebyret skal være betalt inden 6 måneder efter forfaldsdagen.

<b>5. Gebyr for administrativ omprøvning</b> .....	1500,00	
--	---------	--

Der skal betales et gebyr på 7000 kr. for eventuel omprøvning af grundpatentet

<b>6. Klagegebyr</b> .....	4000,00	
----------------------------	---------	--

Ovennævnte priser skal ikke tillægges moms

## Brugsmodeller

<b>1. Ansøgningsgebyr</b> .....	2000,00	kr.
<b>2. Gebyr for senere indlevering af dansk oversættelse af international ansøgning</b> .....	1100,00	
<b>3. Genoptagelsesgebyr</b> .....	400,00	
<b>4. Fornyelsesgebyrer</b>		
For 1. periode .....	2000,00	
For 2. periode .....	3000,00	

Fornyelsesgebyrer, der betales efter udløbet af den pågældende registreringsperiode, forhøjes med 20%.

<b>5. Gebyr for prøvning før eller efter registrering</b> .....	4000,00	
<b>6. Gebyr for behandling af anmodning om udslettelse</b> .....	2000,00	
<b>7. Gebyr for bekendtgørelse af ændret registrering og publicering af ændret formulering</b> .....	1100,00	
<b>8. Klagegebyr</b> .....	5000,00	

Ovennævnte priser skal ikke tillægges moms

## Chips (halvledertopografier)

<b>1. Ansøgningsgebyr</b> .....	1500,00	kr.
<b>2. Gebyr for behandling af anmodning af overførelse af ansøgning om registrering</b> .....	1000,00	
<b>3. Klagegebyr</b> .....	4000,00	

Ovennævnte priser skal ikke tillægges moms

## Kommunevåbener og-segl

<b>1. Ansøgningsgebyr</b> .....	2000,00	kr.
---------------------------------	---------	-----

Ovennævnte pris skal ikke tillægges moms

## Skorstensmærker og kontorflag

<b>1. Ansøgningsgebyr</b> .....	2000,00	kr.
---------------------------------	---------	-----

Ovennævnte pris skal ikke tillægges moms

## Design

<b>1. Ansøgningsgebyr</b> .....	1200,00	kr.
<b>Tillægsgebyrer:</b>		
a. Ved samregistrering for hvert design ud over det første .....	700,00	
b. For offentliggørelse af hver afbildning ud over den første <sup>1)</sup> .....	400,00	
<b>2. Genoptagelsesgebyr</b> .....	400,00	
<b>3. Gebyr for supplerende forundersøgelse</b> .....	1500,00	
<b>Tillægsgebyr:</b>		
Ved samregistrering for hvert design ud over det første .....	900,00	
<b>4. Fornylsesgebyr</b> <sup>2)</sup> .....	2200,00	
<b>Tillægsgebyr:</b>		
Ved samregistrering for hvert design ud over det første .....	1100,00	

Fornylsesgebyrer inkl. tillægsgebyr, der betales efter udløbet af den pågældende registreringsperiode, forhøjes med 20%.

<b>5. Gebyr for administrativ prøvning</b>		
Pr. design, herunder design indeholdt i en samregistrering .....	3000,00	
<b>6. Gebyr for offentliggørelse af registrering i ændret form</b> .....	400,00	
<b>Tillægsgebyr:</b>		
For offentliggørelse af hver afbildning ud over den første .....	400,00	
<b>7. Genoprettelsesgebyr</b> .....	3000,00	
<b>8. Klagegebyr</b> .....	4000,00	

Ovennævnte priser skal ikke tillægges moms

<sup>1)</sup> Omfatter også bekendtgørelse iht. den hidtil gældende mønsterlov

<sup>2)</sup> Omfatter også fornyelse af registreringer iht. den hidtil gældende mønsterlov

## Vare-og fællesmærker

<b>1. Ansøgningsgebyr</b> .....		kr.
a. Grundgebyr .....	2350,00	
b. Tillægsgebyr for hver klasse ud over 3 .....	600,00	
Der er i alt 45 klasser		
<b>2. Gebyr for videreførelse af Madrid-Protokol-registrering som dansk vare- eller fællesmærke-ansøgning</b> .....	1500,00	
<b>3. Fornylsesgebyr</b>		
a. Grundgebyr .....	2350,00	
b. Tillægsgebyr for hver klasse ud over 3 .....	600,00	
Fornylsesgebyrer inkl. tillægsgebyr, der betales efter udløbet af den pågældende registreringsperiode, forhøjes med 20%.		
<b>4. Gebyr for anmodning om deling af en ansøgning eller en registrering</b>		
for hver udskilt ansøgning eller registrering .....	2000,00	
<b>5. Gebyr for fremsættelse af indsigelse</b> .....	2500,00	
<b>6. Gebyr for administrativ ophævelse</b> .....	2500,00	
<b>7. Klagegebyr</b> .....	4000,00	
<b>8. Gebyr for underretning til indehaver af varemærkerettighed</b>		
Årligt gebyr .....	1000,00	

Ovennævnte priser skal ikke tillægges moms

## Publikationer

<b>1. Årsabonnement</b> .....		kr.
a. Dansk Patenttidende .....	1000,00	
b. Patentskrifter		
– på papir .....	8000,00	
– på CD-ROM (ESPACE-DK) .....	5000,00	
c. Dansk Patentregister .....	400,00	
d. Sammendrag af almindeligt tilgængelige danske patentansøgninger		
– Alle sektioner .....	8000,00	
– sektion A .....	1600,00	
– sektion B .....	1600,00	
– sektion C07 + C12 .....	1600,00	
– sektion C, resten .....	900,00	
– sektion D .....	500,00	
– sektion E .....	900,00	
– sektion F .....	900,00	
– sektion G .....	900,00	
– sektion H .....	900,00	
e. Oversættelser af EP-skrifter .....	8000,00	
f. Dansk Brugsmodeltidende .....	600,00	
g. Brugsmodelskrifter .....	8000,00	
h. Dansk Varemærketidende .....	1000,00	
i. Dansk Varemærkerregister .....	200,00	
j. Varemærkesærtidende med §13-afslag .....	100,00	
k. Nye danske varemærkeansøgninger, ugeliste .....	450,00	
l. Dansk Designtidende .....	600,00	
m. Dansk Designregister .....	200,00	
n. Patenthåndbog, ved tegning af abonnement .....	500,00	
– løbblade hertil, pr. side .....	10,00	
o. Brugsmodelhåndbog, ved tegning af abonnement .....	500,00	
– løbblade hertil, pr. side .....	10,00	
p. Ankenævnskendelser		
– alle kendelser .....	4200,00	
– kendelser/patent- og brugsmodelområdet .....	2000,00	
– kendelser/vare- og fællesmærkeområdet .....	2000,00	
– kendelser/design- og chipsområdet .....	400,00	

Abonnementer tillægges porto

<b>2. Løssalg</b>		
a. Dansk Patenttidende .....	40,00	
b. Dansk Patentregister .....	400,00	
c. Sammendrag af alm. tilgængelige patentansøgninger .....	30,00	
d. Dansk Varemærketidende .....	40,00	
e. Dansk Varemærkerregister .....	200,00	
f. Varemærkesærtidende med §13-afslag .....	100,00	
g. Varemærkeindsigelsestidende, 1996-2001 pr. årgang .....	200,00	
h. Varemærkeindsigelsestidende, udk. 1995 .....	300,00	
i. Dansk Designtidende .....	40,00	
j. Dansk Designregister .....	200,00	
k. Dansk Brugsmodeltidende .....	40,00	
l. Sammendrag af alm. tilgængelige brugsmodelansøgninger .....	30,00	
m. Fremlæggelses- og patentskrifter på CD-ROM (ESPACE-DK)		
– 1993-2001, pr. årgang .....	5000,00	
– 1990-1992, pr. årgang .....	2000,00	

Ovennævnte priser skal ikke tillægges moms

Fremlæggelses-, patent- og brugsmodelskrifter samt oversættelser af EP-skrifter leveres til gældende kopipris

<b>3. Love og bekendtgørelser</b>		
vedr. industriel ejendomsret .....	12,00-33,00	
<b>4. Andre publikationer</b>		
a. Varemærkeklassifikation		
– alfabetisk liste .....	500,00	
– klassedelt liste .....	400,00	
b. Mønsterklassifikation .....	35,00	
– ændringer og tilføjelser hertil .....	15,00	
<b>5. "Fravæsentlivs virksomhed", Danske patenter gennem 100 år</b> ( fås på dansk og engelsk ), inkl. moms .....	195,00	

Ovennævnte priser tillægges moms, hvis andet ikke er angivet

# Erhvervsservice

1. Timepris*	kr. 900,00
2. Patente tekniske undersøgelser	Beregnes efter timepris
3. Løbende overvågninger	
a. Overvågning af ansøgninger	
Overvågning af dansk patent-, brugsmodel-, design- eller varemærkeansøgning sammensættes af:	
Pris pr. år	1500,00
Pris pr. meddelelse	375,00
b. Overvågning af nationale og internationale varemærkerettigheder	
Overvågning af dansk varemærkeansøgning eller -registrering eller af Madrid-Protokol-registrering med gyldighed for Danmark i relation til nye varemærkeansøgninger	
Pris pr. år, første varemærke	1050,00
Pris pr. år, yderligere varemærker, pr. varemærke	300,00
c. Øvrige overvågninger beregnes efter timepris	Hertil skal lægges evt. online-udgifter
4. Navneundersøgelser*	
a. International undersøgelse af patentrettigheder i 1-2 navne inkl. op til 40 referencer	3500,00
Yderligere referencer, pr. reference	16,00
Yderligere navne, pr. navn	900,00
b. Undersøgelse af patent- og brugsmodelrettigheder omfattende Danmark i 1-2 navne	1800,00
Yderligere navne, pr. navn	450,00
c. Øvrige navneundersøgelser beregnes efter timepris	Hertil skal lægges evt. online-udgifter
5. Patentfamilieundersøgelser og statusundersøgelser*	
a. Patentfamilieundersøgelse	1000,00
b. Patentfamilieundersøgelse, inkl. status for lande med statusoplysninger i Inpadoc	2200,00
Status for yderligere lande beregnes efter timepris	
c. Statusundersøgelse af udenlandske rettigheder	
Første nummer	900,00
Pr. følgende nummer	450,00
d. Statusundersøgelse af danske rettigheder, pr. nummer	450,00
e. Øvrige undersøgelser beregnes efter timepris	Hertil skal lægges evt. online-udgifter
6. Kollisionsundersøgelser af varemærker*	
a. Inkl. op til 3 klasser	2400,00
b. Yderligere klasser, pr. 10 klasser	500,00
Klasserne 42-45 betragtes prismæssigt som én klasse	
7. Skanning af varemærker*	
a. Første klasse	500,00
b. Yderligere klasser, pr. klasse	200,00
c. Skanning af alle 45 klasser	3000,00
Klasserne 42-45 betragtes prismæssigt som én klasse	
8. LOGO-skanning*	
a. Inkl. op til 25 referencer	2100,00
b. Yderligere referencer, pr. 25 referencer	500,00
9. Varemærkedatabase*	
a. Første klasse	3000,00
b. Yderligere klasser - op til 4, pr. klasse	1500,00
Klasserne 42-45 betragtes prismæssigt som én klasse	
10. Skanning af varemærker ansøgt eller registreret i udlandet*	
a. Første klasse for 1-2 lande	1000,00
b. Følgende lande, pr. land	500,00
c. Følgende klasser, pr. klasse	200,00

\*Hastelevering kan aftales mod pristillæg

Ovennævnte priser tillægges moms

# Kopiservice

1. Fotokopier af patent- og brugsmodelpublikationer	kr. 50,00
a. Pris pr. publikation indtil 200 sider	50,00
b. Publikationer ud over 200 sider: pris efter aftale	
2. Fotokopier, taget på læsesalen	ved kontant betaling, pr. side, inkl. moms 3,00
3. Udenlandske patentpublikationer, der ikke findes i egne samlinger	
I ved hjemtagning fra udlandet:	
a. Pris for hjemtagning	100,00
b. Pris pr. publikation	100,00
Hjemtagning af sagsakter fra USA og patentpublikationer og sagsakter fra Sydafrika: Pris efter aftale.	
II ved levering af tilsvarende publikation fra egne samlinger:	
a. Identifikation	100,00
b. Kopipris (se pkt. 1)	
4. Engelsksprogede sammendrag, der ikke findes i egne samlinger, pr. sammendrag	50,00
5. Tidsskriftsartikler o.l., der ikke findes i egne samlinger	
a. Pris for hjemtagning	100,00
b. Pris pr. artikel	100,00
6. Aktindsigt i europæiske patenter og patentansøgninger	
a. Ekspedition (inkl. EPO-gebyr)	315,00
b. Kopier	
- ved tilsendelse, pr. side	3,25
- ved afhentning, pr. side	2,50
- ved afhentning og kontant betaling, pr. side inkl. moms	3,00
7. Databaseudskrift vedr. en varemærkeretlighed	50,00

Ovennævnte priser tillægges moms, hvis andet ikke er angivet

8. Bekræftet kopi af en patent-, brugsmodel-, design- eller varemærkeansøgning	300,00
Hertil skal lægges kopiprisen (3,25 kr. pr. side)	
9. Bekræftet udskrift af patent-, certifikat-, brugsmodel-, topografi-, design- eller varemærkesagsregistret	300,00
10. Bekræftet udskrift af registret over kommunevåbener og -segler eller registret over skorstensmærker og kontorflag	200,00
11. Udskrift af patent-, certifikat-, brugsmodel-, topografi-, design- eller varemærkesagsregistret, registret over kommunevåbener og -segler eller registret over skorstensmærker og kontorflag	50,00

Ovennævnte priser skal ikke tillægges moms

12. Priser for levering	
a. Levering pr. telefax	75,00
b. Ekspreslevering pr. telefax	275,00
c. Ekspreslevering pr. post	200,00
Hertil lægges porto	

Ovennævnte priser tillægges moms

# Kurser og foredrag

1. Kurser	kr.
Priser på åbne og virksomhedsinterne kurser fås ved direkte henvendelse til KursusCentret	
2. Foredrag*	
Første time	2000,00
Følgende timer, pr. time	1500,00

\* Særpriser afhængig af deltagerantal og forberedelsestid

Ovennævnte priser tillægges moms