

Dansk Brugsmodel Tidende



Anvendte publikationskoder

W	sammendrag af almindeligt tilgængelig brugsmødelansøgning
U1	almindeligt tilgængelig brugsmødelansøgning uden prøvning
U3	registreret brugsmødel uden prøvning
U4	registreret brugsmødel med prøvning
Y3	registreret brugsmødel uden prøvning - efter U1
Y4	registreret brugsmødel med prøvning - efter U1 eller U3
Y5	ændret registreret brugsmødel uden prøvning - efter U3
Y6	ændret registreret brugsmødel med prøvning - efter U3 eller U4
Z5	ændret registreret brugsmødel uden prøvning - efter U1 eller Y3
Z6	ændret registreret brugsmødel med prøvning - efter U1 eller Y3 eller U1 og Y4

INDHOLD

Klasseregister	379
Almindeligt tilgængelige brugsmødelansøgninger(bilag)	381
Brugsmødelregistreringer i publiceringsnummerorden(bilag)	385
Registrerede brugsmødel, hvori der er anmodet om prøvning eller udslettelse, i publiceringsnummerorden	404
Registrerede brugsmødel, som er opretholdt i uændret form efter anmodning om prøvning eller udslettelse, i publiceringsnummerorden	405
Fornyelse af registrerede brugsmødel, i publiceringsnummerorden	406
Navneregister	407
Prisliste	409

Abonnementsprisen for årgangen er 600,- kr. Abonnementer tillægges porto. Abonnement tegnes i Patent- og Varemærkestyrelsen, Helgeshøj Allé 81, 2630 Tåstrup, tlf. 43 50 85 35, Gironr. 4 02 05 53, hvor enkelte numre sælges for en pris af 40 kr.

Ansvarlig for redaktion: Niels Ravn
Trykt hos Patent- og Varemærkestyrelsen

ISSN 0907-4597

Klasseregister

Liste over almindeligt tilgængelige brugsmodelansøgninger og brugsmodelregistreringer ordnet efter klasser

Forsiderne til ansøgningerne og brugsmodelskrifterne indeholdende bibliografiske oplysninger, sammendrag og tegning m.m. kan ses i de efterfølgende bilag, hvor de står i publiceringsnummerorden.

(51) Klasse	Publ.type	(10) Publ.nr.	(51) Primær klasse
A 01 K 1/01	U3	DK 2002 00135	A 01 K 1/015
A 01 K 1/015	U3	DK 2002 00135	A 01 K 1/015
A 41 B 13/06	U3	DK 2002 00107	A 47 D 13/02
A 44 B 1/04	U3	DK 2002 00158	A 44 B 1/04
A 44 B 17/00	U3	DK 2002 00158	A 44 B 1/04
A 45 C 9/00	U3	DK 2002 00107	A 47 D 13/02
A 47 B 47/00	U3	DK 2002 00195	A 47 B 47/00
A 47 B 87/00	U3	DK 2002 00195	A 47 B 47/00
A 47 D 13/02	U3	DK 2002 00107	A 47 D 13/02
A 47 F 5/00	U3	DK 2002 00195	A 47 B 47/00
A 47 G 9/08	U3	DK 2002 00107	A 47 D 13/02
A 47 K 1/14	U3	DK 2002 00149	E 03 F 5/04
A 61 G 3/08	U4	DK 2002 00034	A 61 G 3/08
A 61 G 5/00	U4	DK 2002 00034	A 61 G 3/08
A 63 B 1/00	U3	DK 2001 00086	A 63 B 1/00
B 01 J 3/02	U3	DK 2001 00091	F 23 K 3/12
B 02 C 4/04	U4	DK 2002 00082	B 07 B 1/15
B 07 B 1/15	U4	DK 2002 00082	B 07 B 1/15
B 07 B 13/16	U4	DK 2002 00082	B 07 B 1/15
B 28 B 1/087	U4	DK 2001 00194	B 28 B 13/06
B 28 B 3/02	U4	DK 2001 00194	B 28 B 13/06
B 28 B 13/06	U4	DK 2001 00194	B 28 B 13/06
B 29 C 70/22	U3	DK 2002 00139	B 29 C 70/22
B 31 B 1/74	U3	DK 2002 00087	B 31 B 1/74
B 65 D 30/28	U3	DK 2002 00133	B 65 D 30/28
B 65 D 33/00	U3	DK 2002 00133	B 65 D 30/28
B 65 D 35/00	U3	DK 2002 00138	B 65 D 47/04
B 65 D 47/04	U3	DK 2002 00138	B 65 D 47/04
B 65 D 47/42	U3	DK 2002 00138	B 65 D 47/04
B 65 D 65/28	U3	DK 2002 00133	B 65 D 30/28
B 65 D 75/02	U3	DK 2002 00133	B 65 D 30/28
B 65 D 75/02	U3	DK 2002 00134	B 65 D 75/02
B 65 D 85/52	U3	DK 2002 00133	B 65 D 30/28
B 65 D 85/52	U3	DK 2002 00134	B 65 D 75/02
B 65 G 25/00	U3	DK 2002 00135	A 01 K 1/015
B 65 G 53/46	U3	DK 2001 00091	F 23 K 3/12
C 08 J 5/04	U3	DK 2002 00139	B 29 C 70/22
C 11 C 5/00	U3	DK 2002 00176	C 11 C 5/00
E 03 F 5/04	U3	DK 2002 00149	E 03 F 5/04
E 04 B 1/41	W	DK 2001 00224	E 04 B 2/30
E 04 B 2/30	W	DK 2001 00224	E 04 B 2/30
E 04 B 2/44	W	DK 2001 00224	E 04 B 2/30
F 16 B 5/00	W	DK 2001 00224	E 04 B 2/30
F 16 B 12/12	U3	DK 2001 00163	F 16 B 12/12
F 16 B 12/28	U3	DK 2001 00163	F 16 B 12/12
F 21 V 35/00	U3	DK 2002 00176	C 11 C 5/00
F 23 K 3/12	U3	DK 2001 00091	F 23 K 3/12

BRUGSMODELANSØGNINGER

I

PUBLICERINGSNUMMERORDEN

(19) DANMARK

(10) DK 2001 00224 W



(12) BRUGSMODELANSØGNING

Patent- og
Varemærkestyrelsen

Almindeligt tilgængelig

- (51) **Int.Cl. 7:** E 04 B 2/30 E 04 B 1/41 E 04 B 2/44 F 16 B 5/00
 (21) **Ansøgningsnr.:** BA 2001 00224
 (22) **Indleveringsdag:** 2001-09-07
 (24) **Løbedag.:** 2001-05-10
 (41) **Alm. tilg. dato:** 2001-09-07
 (45) **Publiceringsdato:** 2002-07-26
- (30) **Prioritetsoplysninger:**
2000-05-11 DK BA 2000 00168
- (86) **International indleveringsdato:**
2001-05-10
- (86) **International ansøgningsnummer:**
PCT/DK01/00325
- (71) **Brugsmodelansøger:**
Midtjyds Murbinderfabrik A/S, Fabrikvej 22, Mønsted, 8800 Viborg, Danmark
- (72) **Frembringer:**
Knud Laursen, c/o Midtjyds Murbinderfabrik A/S, Fabrikvej 22, Mønsted, 8800 Viborg, Danmark
- (74) **Fuldmægtig:**
Larsen & Birkeholm A/S, Skandinavisk Patentbureau, Banegårdspladsen 1, 1570 København V, Danmark

(54) **Benævnelse:**
Murbinder

(57) **Sammendrag:**

Ved ifølge opfindelsen at fremstille murbindere til brug ved opmuring af dobbeltmure af en tråd (2) med en ru (5, 6) overflade, vil vedhæftningen til mørtlen blive væsentligt forøget på grund af, at hele den indmurede del af binderen udgør en forankring.

Ruheden (5) har fortrinsvis form af fremspring (6), som forløber fra trådens kerne (2), hvilke fremspring er jævnt fordelte over hele trådens overflade.

Fremspring (6) kan være placeret i flere rækker, som forløber i trådens længderetning, og disse fremspring kan være skråtstillede til opnåelse af den maksimale holdekraft.

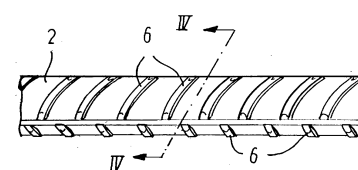


FIG. 3

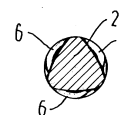


FIG. 4

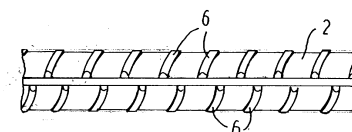


FIG. 5

BRUGSMODELREGISTRERINGER

I

PUBLICERINGSNUMMERORDEN

(19) DANMARK

(10) DK 2001 00086 U3



(12) BRUGSMODELSKRIFT

Patent- og
Varemærkestyrelsen

- (51) **Int.Cl. 7:** A 63 B 1/00
(21) **Ansøgningsnr.:** BA 2001 00086
(22) **Indleveringsdag:** 2001-03-19
(24) **Løbedag:** 2001-03-19
(41) **Alm. tilg. dato:** 2002-06-19
(45) **Registreringsdato:** 2002-07-26
(45) **Publiceringsdato:** 2002-07-26
- (73) **Brugsmodelindehaver:**
Carsten Boye Sørensen, Odensegade 9, 3. th., 2100 København Ø, Danmark
- (72) **Frembringer:**
Carsten Boye Sørensen, Odensegade 9, 3. th., 2100 København Ø, Danmark

- (54) **Benævnelse:**
Entre Ribbe

- (57) **Sammendrag:**

Produktet består af tre dele, to beslag (m. skruer og ravploug) og et træ stykke.
Træ stykket er ellipseformet set i 45° d = 32 x 45 mm. L = 1200 mm

Beslagene er til montering m. \varnothing 5mm skruer på væg el i dørkarm. Træ stykket vil efter evt. tilpasning i længde, bæres af de to beslag.
Produktet kan efter montering på væg el. i dørkarm anvendes som en ribbe, til stræk af ryg og træning af forskellige muskler, ved forskellige øvelser.

Produktet sælges med to beslag 6 skruer \varnothing 5mm og 6 ravploug,
og et træ stykke d = 32 45 mm. L = 1200mm.



(19) DANMARK

(10) DK 2001 00091 U3



(12) BRUGSMODELSKRIFT

Patent- og
Varemærkestyrelsen

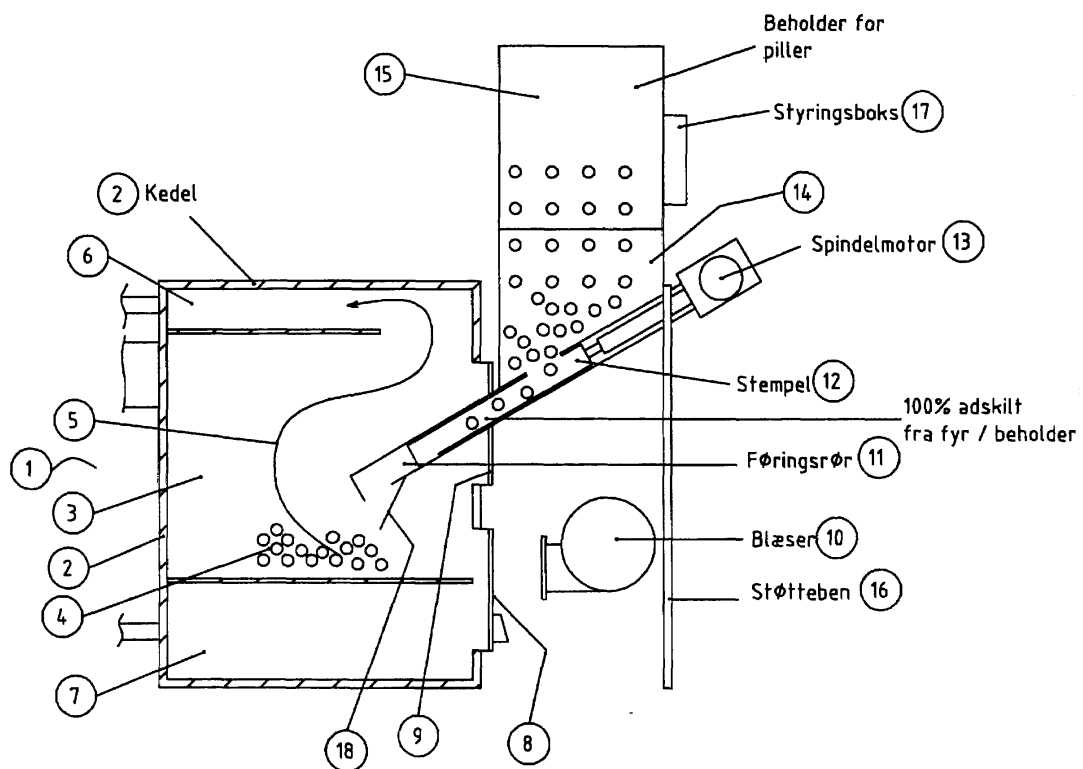
(51) **Int.Cl. 7:** F 23 K 3/12 B 01 J 3/02 B 65 G 53/46
 (21) **Ansøgningsnr.:** BA 2001 00091
 (22) **Indleveringsdag:** 2001-03-30
 (24) **Løbedag.:** 2001-03-30
 (41) **Alm. tilg. dato:** 2002-06-30
 (45) **Registreringsdato:** 2002-07-26
 (45) **Publiceringsdato:** 2002-07-26

(73) **Brugsmodelindehaver:**
 Jørgen Frederik Larsen, Nr. Vollum 7, 6261 Bredebro, Danmark

(72) **Frembringer:**
 Jørgen Frederik Larsen, Nr. Vollum 7, 6261 Bredebro, Danmark

(54) **Benævnelse:**
 Stempeldoser af stoker til fyr

(57) **Sammendrag:**
 Denne frembringelse angår en doseringsanordning til brug ved dosering af fast brændsel til kedler af alle størrelser. Det nye ved opfindelsen består i, at brændslet doseres ved en stempelkonstruktion med udformning så den doserer ønsket mængde og samtidig udgør en cellesluse, fyrboks og forbeholder er helt adskilt.



Figur 3

(19) DANMARK

(10) DK 2001 00163 U3



(12) BRUGSMODELSKRIFT

Patent- og
Varemærkestyrelsen

(51) **Int.Cl. 7:** F 16 B 12/12 F 16 B 12/28
 (21) **Ansøgningsnr.:** BA 2001 00163
 (22) **Indleveringsdag:** 2001-06-20
 (24) **Løbedag.:** 2001-06-20
 (41) **Alm. tilg. dato:** 2002-07-26
 (45) **Registreringsdato:** 2002-07-26
 (45) **Publiceringsdato:** 2002-07-26

(73) **Brugsmodelindehaver:**
 Mike Fabricius Smedegaard, Smouenvøj 4, 8410 Rønne, Danmark

(72) **Frembringer:**
 Mike Fabricius Smedegaard, Smouenvøj 4, 8410 Rønne, Danmark

(54) **Benævnelse:**
 Skjult magnetsammenkobling

(57) **Sammendrag:**

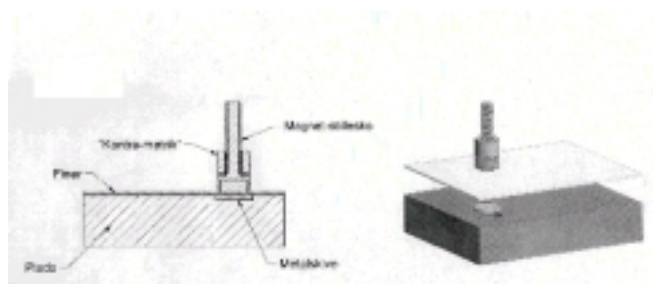
Frembringelsen angår et stykke jern indbygget i f.eks. et stykke træ under et dækkende lag, f.eks. finer, maling etc.

og en justerbar stillesko med en indbygget magnet. Systemet fungerer på den måde, at man har en justerbar magnetstillesko

i bunden af et element. I toppen af det samme element har man så et stykke metal skjult under f.eks. et lag finer.

Man kan nu stable disse elementer så de står i "water" og ikke vipper men alligevel står godt fast. Systemet kan også

fungere omvendt, med magneten skjult i forhold til en jernstilleskrue eller, hvis en meget kraftig sammenkobling ønskes, en skjult magnet og en justerbar stillesko med indbygget magnet.



(19) DANMARK

(10) DK 2001 00194 U4



(12) BRUGSMODELSKRIFT

Patent- og
Varemærkestyrelsen

Reg. brugsmodel med prøvning

(51) **Int.Cl. 7:** B 28 B 13/06 B 28 B 1/087 B 28 B 3/02
 (21) **Ansøgningsnr.:** BA 2001 00194
 (22) **Indleveringsdag:** 2001-07-25
 (24) **Løbedag.:** 2001-07-25
 (41) **Alm. tilg. dato:** 2001-11-23
 (45) **Registreringsdato:** 2002-07-26
 (45) **Publiceringsdato:** 2002-07-26

(30) **Prioritetsoplysninger:**
 2000-08-23 DK PA 2000 01247 2000-09-26 DK PA 2000 01416

(73) **Brugsmodelindehaver:**
 KVM Industrimaskiner A/S, Industrivej 22, 8620 Kjellerup, Danmark

(72) **Frembringere:**
 Erik Spangenberg, Kirkegade 10, 8740 Brædstrup, Danmark
 Jesper B. Rasmussen, Skovbakkevej 13, 8220 Brabrand, Danmark

(74) **Fuldmægtig:**
 Patrade A/S, Fredens Torv 3 A, 8000 Århus C, Danmark

(54) **Benævnelse:**
 Formudstyr til betonstøbemaskine

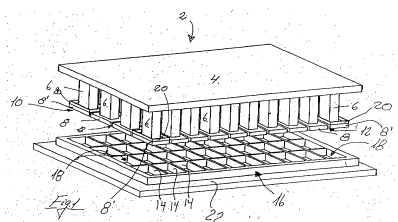
(56) **Relevante publikationer:**
 EPA2

(57) **Sammendrag:**

I forbindelse med støbning af bloksten til eksempelvis belægninger m.m. anvendes et forudstyr omfattende en underpart (16) med støbeceller (18) svarende til formen af blokstenen og en overpart (2) med på bærerør (6) nedragende trykplader (8) i det væsentlige svarende til støbecellernes form, og således at trykpladerne (8) ved afformning af emnerne ved vertikal forskydning af underparten (16) føres ned igennem støbecellerne (18).

Ved frembringelsen angives en overpart (2) der omfatter midler i form af i det mindste en styrende trykplade (8'), der sikrer, at trykpladerne (8) bevarer sin position ud for-, eller deres styrende indgreb med siderne (14) af den dermed korresponderende celle (18) i underparten (16), når underparten (16) hæves til en vis mindstehøjde, som er større end tykkelsen af støbeemnerne.

Herved undgås det at trykpladerne (8) styres udenfor celleafgrænsningerne (14) i underparten (16), ved afformningen af emnerne (28).



(19) DANMARK

(10) DK 2002 00034 U4



(12) **BRUGSMODELSKRIFT**

Patent- og
Varemærkestyrelsen

Reg. brugsmodel med prøvning

(51) **Int.Cl. 7:** A 61 G 3/08 A 61 G 5/00
 (21) **Ansøgningsnr.:** BA 2002 00034
 (22) **Indleveringsdag:** 2002-02-07
 (24) **Løbedag.:** 2002-02-07
 (41) **Alm. tilg. dato:** 2002-07-26
 (45) **Registreringsdato:** 2002-07-26
 (45) **Publiceringsdato:** 2002-07-26

(73) **Brugsmodelindehaver:**
 Roltec el-kørestole A/S, Lægårdsvej 13, 8520 Lystrup, Danmark

(72) **Frembringer:**
 Torben Søndergaard, Elleparken 65, 8520 Lystrup, Danmark

(74) **Fuldmægtig:**
 Patrade A/S, Fredens Torv 3 A, 8000 Århus C, Danmark

(54) **Benævnelse:**
 Indretning til fastspænding af en kørestol på et underlag i et fartøj

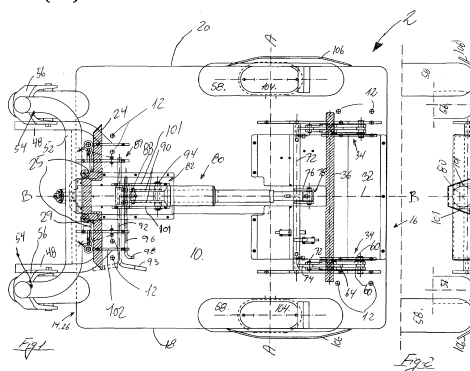
(56) **Relevante publikationer:**
 US4076268

(57) **Sammendrag:**
 Nærværende frembringelse angår en indretning (2) for fastgørelse til et gulv (6), for anvendelse til fastgørelse af en kørestol (4), i et fartøj, typisk en automobil eller varebil, hvor endvidere brugeren af kørestolen (4) selv er i stand til at indføre denne i indretningen (2), ved simpel indkøring imod gribe/stop organer (22), der samvirker med organer (24) på kørestolens forende (26).

Efter indføringen arreteres kørestolen (4) i indretningen ved aktiverbare, vertikalt forskydelige, gribeorganer (34), der i den aktive position griber og fastholder holdeorganer 36 på kørestolens bagende (38).

De aktiverbare gribeorganer (34) er endvidere indrettet som en kombination af principperne imellem en knibtang og en knæledspresse, hvorved kræfterne i forbindelse med fastholdelse af kørestolen (4) via en knæledsforbindelse overføres direkte til basis, og således ikke belaster en aktuator (80), der er omfattet af indretningen (2).

Indretningen (2) omfatter endvidere midler til manuel frigørelse af kørestolen i tilfælde af driftsforstyrrelser på aktuatoren (80).



(19) DANMARK

(10) DK 2002 00082 U4



(12) BRUGSMODELSKRIFT

Patent- og
Varemærkestyrelsen

Reg. brugsmodel med prøvning

(51) **Int.Cl. 7:** B 07 B 1/15 B 02 C 4/04 B 07 B 13/16
 (21) **Ansøgningsnr.:** BA 2002 00082
 (22) **Indleveringsdag:** 2002-03-22
 (24) **Løbedag:** 2002-03-22
 (41) **Alm. tilg. dato:** 2002-07-26
 (45) **Registreringsdato:** 2002-07-26
 (45) **Publiceringsdato:** 2002-07-26

(30) **Prioritetsoplysninger:**
 2002-02-26 DK PA 2002 00296

(73) **Brugsmodelindehaver:**
 Ewoc A/S, Hvamvej 58, 9620 Ålestrup, Danmark

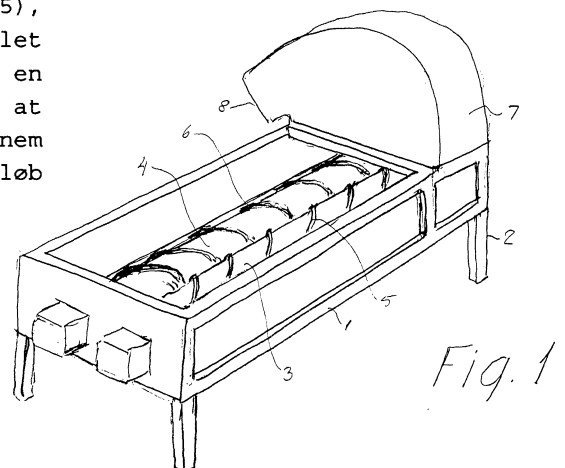
(72) **Frembringer:**
 Søren Brams, Hvamvej 58, 9620 Ålestrup, Danmark
 Lars Vedel Jørgensen, Hyldegårdsvej 5, 3660 Stenløse, Danmark
 Mads Prag Roesen, Gråpilevej 6, 2880 Bagsværd, Danmark

(74) **Fuldmægtig:**
 Internationalt Patent-Bureau A/S, Høje Taastrup Boulevard 23, 2630 Taastrup, Danmark

(54) **Benævnelse:**
 Sorteringsindretning til frasortering af hårde genstande

(56) **Relevante publikationer:**
 GB2138708
 US3629902

(57) **Sammendrag:**
 Sorteringsindretning til frasortering af hårde genstande såsom plast og metaldele samt andre faste genstande, hvis dimensioner forhindrer dem i at passere gennem en spalte med forudbestemt lysning, fra i hovedsagen biologisk styrte gods. Med henblik på at fjerne de emner, som ikke kan passere gennem spalten er denne dannet mellem to parallelle, mod hinanden og i modsat retning roterende valser (3,4), der hver er forsynet med en i skrueform forløbende liste (4,5), hvis højde tilnærmelsesvis svarer til spaltemålet mellem valserne. Ved den ene ende af valserne er en udkastningsindretning (7), der er indrettet til at transportere genstande, der ikke passerer gennem spalten mellem valserne (3,4), ud gennem et udløb (8).



(19) DANMARK

(10) DK 2002 00087 U3

(12) **BRUGSMODELSKRIFT**

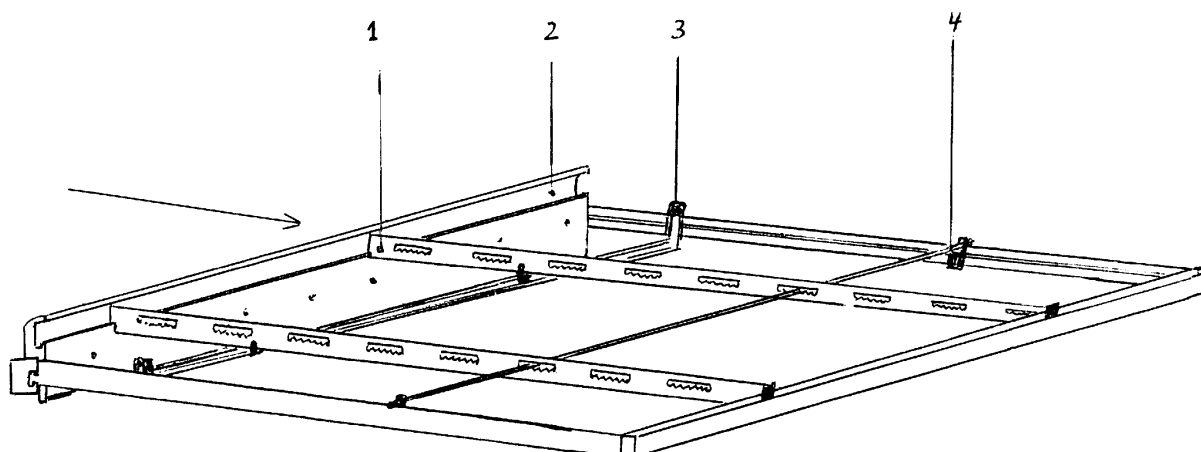
Patent- og
Varemærkestyrelsen

- (51) **Int.Cl. 7:** B 31 B 1/74
 (21) **Ansøgningsnr.:** BA 2002 00087
 (22) **Indleveringsdag:** 2002-03-26
 (24) **Løbedag.:** 2002-03-26
 (41) **Alm. tilg. dato:** 2002-07-26
 (45) **Registreringsdato:** 2002-07-26
 (45) **Publiceringsdato:** 2002-07-26
- (73) **Brugsmodeleindehaver:**
 Poul Jackie Holm, Sølundsgade 3, 8700 Horsens, Danmark
- (72) **Frembringer:**
 Poul Jackie Holm, Sølundsgade 3, 8700 Horsens, Danmark

- (54) **Benævnelse:**
 Justerbart underseparation til stansemaskiner

- (57) **Sammendrag:**
 Denne frembringelse angår justerbart underseparation til brug ved separation af enkeltskær-opgaver med lige skær Til brug i stansemaskiner med separationssektion Gitteret har på grund af sin forreste stang med spor til skinner i kørselsretningen, der kan justeres Skinner til montering i kørselsretningen, med savtakket profil-spor Og rundstænger, med samme profil, som førnævnte, der kan flyttes i disse profilspor, et ubegrænset antal muligheder for justering

FIGUR 3



(19) DANMARK

(10) DK 2002 00107 U3



(12) BRUGSMODELSKRIFT

Patent- og
Varemærkestyrelsen

(51) **Int.Cl. 7:** A 47 D 13/02 A 41 B 13/06 A 47 G 9/08 A 45 C 9/00
 (21) **Ansøgningsnr.:** BA 2002 00107
 (22) **Indleveringsdag:** 2002-04-17
 (24) **Løbedag.:** 2002-04-17
 (41) **Alm. tilg. dato:** 2002-07-26
 (45) **Registreringsdato:** 2002-07-26
 (45) **Publiceringsdato:** 2002-07-26

(73) **Brugsmodelindehaver:**
 Jytte M. Plambøck Larsen, Skæringvej 19, 8520 Lystrup, Danmark

(72) **Frembringer:**
 Jytte M. Plambøck Larsen, Skæringvej 19, 8520 Lystrup, Danmark

(54) **Benævnelse:**
 Multiflexibel dynetæppeposeunderlag

(57) **Sammendrag:**
 Denne frembringelse angår et flexibelt dynetæppeposeunderlag til brug i forbindelse med barnevogne, klapvogne, cykelanhængere, siddestole i biler samt ved "bleskifte" (taking care) eller leg etc.
 Denne frembringelse er ny ved, at enheden kan justeres ved åbning eller lukning af max. 3 sider, samtidig kan der ved brug i forbindelse med transport eller søvn føres sikkerhedsseler eller låseanordninger igennem de udførte huller.

Fig. 3

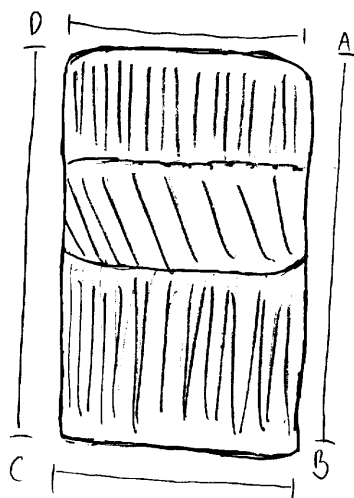
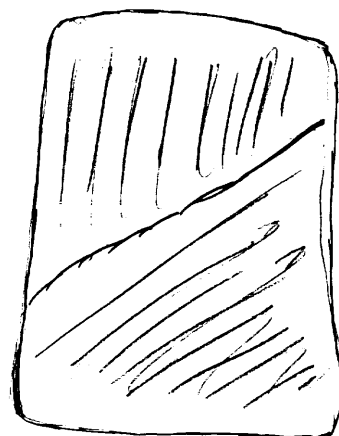


Fig. 3a



SET FORFRÅ.

(19) DANMARK

(10) DK 2002 00133 U3



(12) BRUGSMODELSKRIFT

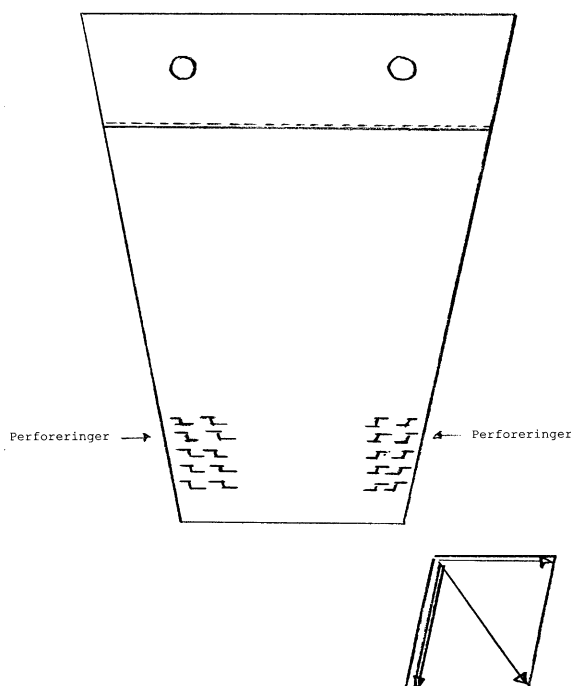
Patent- og
Varemærkestyrelsen

- (51) **Int.Cl. 7:** B 65 D 30/28 B 65 D 33/00 B 65 D 65/28 B 65 D 75/02
B 65 D 85/52
- (21) **Ansøgningsnr.:** BA 2002 00133
- (22) **Indleveringsdag:** 2002-05-03
- (24) **Løbedag:** 2002-05-03
- (41) **Alm. tilg. dato:** 2002-07-26
- (45) **Registreringsdato:** 2002-07-26
- (45) **Publiceringsdato:** 2002-07-26
- (73) **Brugsmodelindehaver:**
Mastertag ApS, Hjulmagervej 5 F, 7100 Vejle, Danmark
- (72) **Frembringer:**
Elmer Jørgensen, c/o Mastertag Aps, Hjulmagervej 5F, 7100 Vejle, Danmark
- (74) **Fuldmægtig:**
GPL International A/S, Lavsenvænget 18, 5200 Odense V, Danmark

- (54) **Benævnelse:**
Pose til potteplanter

- (57) **Sammendrag:**
Frembringelsen vedrører en pose til emballering og disponering af potteplanter, som er forsynet med perforeringer i de nederste hjørner. Denne teknik forhindrer at poserne revner ved pakning af potteplanterne

Fig. 3



(19) DANMARK

(10) DK 2002 00134 U3



(12) BRUGSMODELSKRIFT

Patent- og
Varemærkestyrelsen

-
- (51) **Int.Cl. 7:** B 65 D 75/02 B 65 D 85/52
(21) **Ansøgningsnr.:** BA 2002 00134
(22) **Indleveringsdag:** 2002-05-03
(24) **Løbedag.:** 2002-05-03
(41) **Alm. tilg. dato:** 2002-07-26
(45) **Registreringsdato:** 2002-07-26
(45) **Publiceringsdato:** 2002-07-26
- (73) **Brugsmodelindehaver:**
Mastertag ApS, Hjulmagervej 5 F, 7100 Vejle, Danmark
- (72) **Frembringer:**
Elmer Jørgensen, c/o Mastertag ApS, Hjulmagervej 5F, 7100 Vejle, Danmark
- (74) **Fuldmægtig:**
GPL International A/S, Lavsenvænget 18, 5200 Odense V, Danmark

-
- (54) **Benævnelse:**
Selvsiddende etiket til beholdere

- (57) **Sammendrag:**
Frembringelsen vedrører en teknisk løsning på en etiket, som kan fastholdes på visse former for emballage uden anvendelse af fremmede hjælpestoffer
- Den tekniske løsning tilvejebringer en enkel og omkostningslav fremstillingsmetode



Fig. 1.2

(19) DANMARK

(10) DK 2002 00135 U3



(12) BRUGSMODELSKRIFT

Patent- og
Varemærkestyrelsen

(51) **Int.Cl. 7:** A 01 K 1/015 A 01 K 1/01 B 65 G 25/00
 (21) **Ansøgningsnr.:** BA 2002 00135
 (22) **Indleveringsdag:** 2002-05-04
 (24) **Løbedag.:** 2002-05-04
 (41) **Alm. tilg. dato:** 2002-07-26
 (45) **Registreringsdato:** 2002-07-26
 (45) **Publiceringsdato:** 2002-07-26

(73) **Brugsmodeleindehaver:**
 Aalborg Maskinfabrik, Svenstrup A/S, Jellingvej 12, 9230 Svenstrup Jylland, Danmark

(72) **Frembringer:**
 Bruno Holm Sørensen, Hornum Søvej 12, 9530 Støvring, Danmark

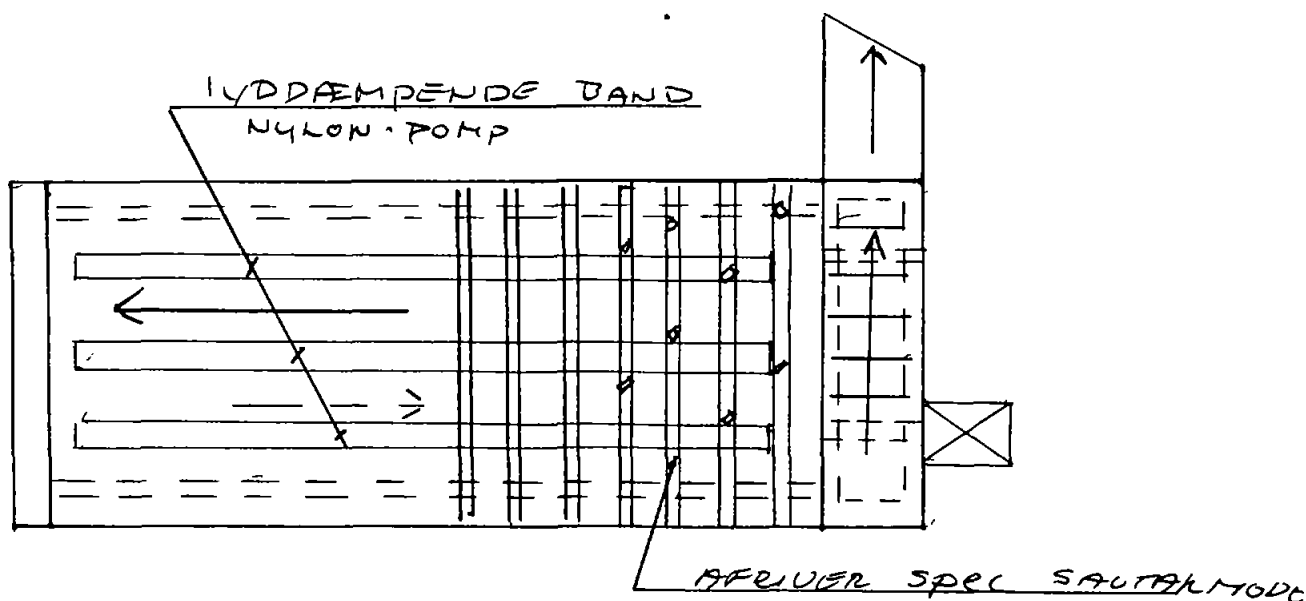
(54) **Benævnelse:**
 Støj reduceret halmstrømaskine

(57) **Sammendrag:**
 Maskinen monteres på fodermaskine minilæsser - skridstyret læsser-traktor.

Strøanlægget påfyldes 1 stk. halmballe 80 x 80 x 150 cm, snorene fjernes, herefter køres til strøareal Hydraulik aktiveres.

Bundkæde som er monteret med spec. udformet afriver (savtakmodel) trækker halm med op til topkæde Bundkæde drives over en flade som er påmonteret 3 stk. nylonpomp, slid og lydbaner for reduceret støj

Topkæde modtager halmen vinkelret og er monteret med spec stålriver. Da topkæden drives over 2 stk aksler bliver den fritkørende og herved reduceres støjen igen væsentligt. Halmen føres ud gennem firkantet rør igennem tudstykke, og til sidst ud på redekasserne



(19) DANMARK

(10) DK 2002 00138 U3



(12) BRUGSMODELSKRIFT

Patent- og
Varemærkestyrelsen

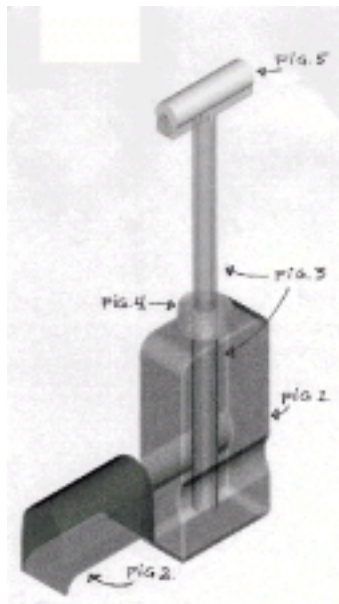
(51) **Int.Cl. 7:** B 65 D 47/04 B 65 D 35/00 B 65 D 47/42
 (21) **Ansøgningsnr.:** BA 2002 00138
 (22) **Indleveringsdag:** 2002-05-08
 (24) **Løbedag:** 2002-05-08
 (41) **Alm. tilg. dato:** 2002-07-26
 (45) **Registreringsdato:** 2002-07-26
 (45) **Publiceringsdato:** 2002-07-26

(73) **Brugsmodelindehaver:**
 Jette Haugaard, Helsingevej 7, Annisse, 3200 Helsinge, Danmark
 Peder Clement, Helsingevej 7, Annisse, 3200 Helsinge, Danmark

(72) **Frembringere:**
 Peder Clement, Helsingevej 7, Annisse, 3200 Helsinge, Danmark
 Jette Haugaard, Helsingevej 7, Annisse, 3200 Helsinge, Danmark

(54) **Benævnelse:**
 Lotionsemballage

(57) **Sammendrag:**
 Frembringelsen vedrører en lotionsemballage med indbygget påføringsvalse på enden af teleskoprør. I lotionsemballagen er indbygget et hult teleskop, hvor der i toppen er monteret en valse. Når lotionsemballagens låg åbnes blottægges valsen. Ved et træk i valsen udtrækkes teleskopet. Afhængig af lotionens viskositet vendes emballagen enten på hovedet, hvorved lotionen løber til valsen gennem teleskopstangen, eller lotionen stiger op gennem teleskoprøret efter tryk på beholderen, eller en ventil monteres i teleskoprør til indpumpning af overtryk i beholder, hvorved lotionen stiger op, eller der til regulering af tilførsel af lotion monteres en silicone membran i toppen af teleskoprøret. Ved hjælp af valsen på teleskopet kan med ved egen hjælp påsmøre lotion på kroppens mere utilgængelige områder. Ved brug af emballagen undgås endvidere at hænderne berører eksempelvis medicinske salver under påsmøring.



(19) DANMARK

(10) DK 2002 00139 U3



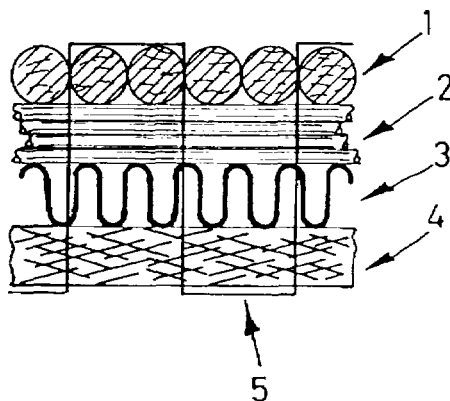
(12) BRUGSMODELSKRIFT

Patent- og
Varemærkestyrelsen

- (51) **Int.Cl. 7:** B 29 C 70/22 C 08 J 5/04
 (21) **Ansøgningsnr.:** BA 2002 00139
 (22) **Indleveringsdag:** 2002-05-08
 (24) **Løbedag:** 2002-05-08
 (41) **Alm. tilg. dato:** 2002-07-26
 (45) **Registreringsdato:** 2002-07-26
 (45) **Publiceringsdato:** 2002-07-26
- (30) **Prioritetsoplysninger:**
2002-04-11 DE 202 05 620.1
- (73) **Brugsmodelindehaver:**
Saertex Wagener GmbH & Co. KG, Brochterbecker Damm 52, D-48369 Saerbeck, Tyskland
- (72) **Frembringer:**
Bruno Lammer, Veltrup 20, D-48282 Emsdetten, Tyskland
- (74) **Fuldmægtig:**
Larsen & Birkeholm A/S, Skandinavisk Patentbureau, Banegårdspladsen 1, 1570 København V, Danmark

- (54) **Benævnelse:**
Armeringsmelleprodukt til ved RTM fremstillede komponenter

- (57) **Sammendrag:**
Frembringelsen angår et armeringsmelleprodukt til ved RTM fremstillede komponenter med følgende opbygning
- 0° Glastråde (1)
90° Glastråde (2)
- voluminøst vlies med stor tilbagetrækningskraft,
en nedre stapelfiber-afdækningsmåtte af glasfibre og
forbindelse af kompositten ved hjælp af tråde



(19) DANMARK

(10) DK 2002 00149 U3



(12) BRUGSMODELSKRIFT

Patent- og
Varemærkestyrelsen

(51) **Int.Cl. 7:** E 03 F 5/04 A 47 K 1/14
 (21) **Ansøgningsnr.:** BA 2002 00149
 (22) **Indleveringsdag:** 2002-05-15
 (24) **Løbedag.:** 2001-02-08
 (41) **Alm. tilg. dato:** 2002-05-15
 (45) **Registreringsdato:** 2002-07-26
 (45) **Publiceringsdato:** 2002-07-26

(67) **Reg. er en forgrening fra DK pat. ans. nr:**
 PA 2001 00198

(73) **Brugsmodelindehaver:**
 Blücher Metal ApS, Pugdalvej 1, 7480 Vildbjerg, Danmark

(72) **Frembringer:**
 Hans Lohmann, Wilstersvej 3, 4180 Sorø, Danmark

(74) **Fuldmægtig:**
 Patrade A/S, Fredens Torv 3 A, 8000 Århus C, Danmark

(54) **Benævnelse:**
 Kantstøbt afløbsskål

(57) **Sammendrag:**
 Gulv afløbsskåle og tilsvarende -render af rustfrit plademateriale er normalt afsluttet for oven med en udstående randkravedel og en derfra nedbuktet skørtedel, som med sin underkant hviler mod den faste gulvflade. Ifølge opfindelsen er det rum, som er afgrænset inden under randkravedelen og skørtedelen, udfyldt med en hård udstøbningsmasse, som hæfter til pladeoverfladerne, hvorved det på enkel måde opnås

- 1) at afløbselementet effektivt støttes på den bærende gulvflade over et større kontaktareal,
- 2) at det udstøbte rum, som normalt ikke er tilgængeligt for rensning, blokeres permanent mod indtrængning af smuds og bakterier, og
- 3) at en omgivende gulvflangeplade kan befastiges på simpel måde ved faststøbning af en opbuktet hulkant i udstøbningsrummet.

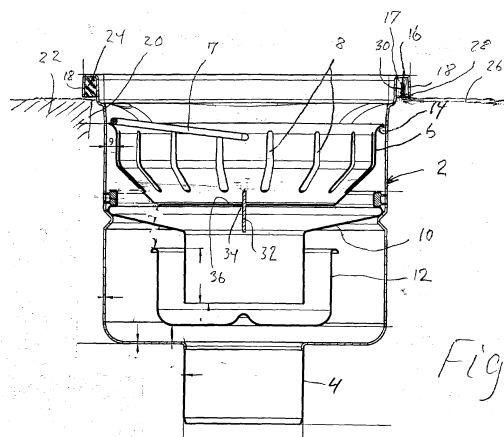


Fig. 1

(19) DANMARK

(10) DK 2002 00158 U3



(12) BRUGSMODELSKRIFT

Patent- og
Varemærkestyrelsen

(51) **Int.Cl. 7:** A 44 B 1/04 A 44 B 17/00
 (21) **Ansøgningsnr.:** BA 2002 00158
 (22) **Indleveringsdag:** 2002-05-22
 (24) **Løbedag:** 2002-05-22
 (41) **Alm. tilg. dato:** 2002-07-26
 (45) **Registreringsdato:** 2002-07-26
 (45) **Publiceringsdato:** 2002-07-26

(73) **Brugsmodelindehaver:**
 Tanja Marianne Andersen, Öehlenschlägersgade 9, 4. th., 1663 København V, Danmark

(72) **Frembringer:**
 Tanja Marianne Andersen, Öehlenschlägersgade 9, 4. th., 1663 København V, Danmark

(54) **Benævnelse:**
 Trykknop med påsat legetøj

(57) **Sammendrag:**
 Trykknop med påsat legetøj. En del af trykknappen fastgøres på et lille stykke legetøj, eksempelvis en bil eller et dyr, den anden del af trykknappen påsættes tøjet.
 Trykknappen kan tages af igen og igen, evt. til brug ved leg og placeres igen på tøjet.
 Idéen er illustreret ved tegning af legetøjet (giraf) og beklædning med trykknop, samt 2 fotografier der viser funktionen af trykknop og legetøj.



(19) DANMARK

(10) DK 2002 00176 U3



(12) BRUGSMODELSKRIFT

Patent- og
Varemærkestyrelsen

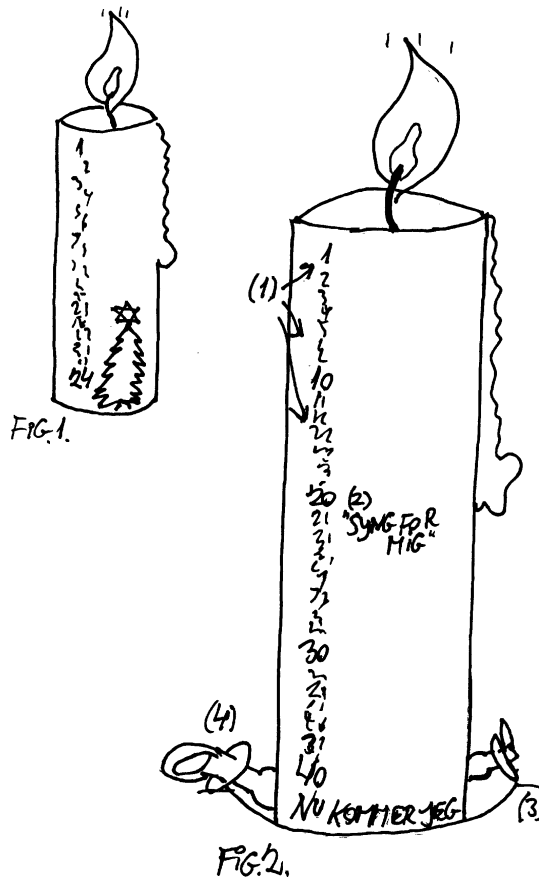
(51) **Int.Cl. 7:** C 11 C 5/00 F 21 V 35/00
 (21) **Ansøgningsnr.:** BA 2002 00176
 (22) **Indleveringsdag:** 2002-06-04
 (24) **Løbedag.:** 2002-06-04
 (41) **Alm. tilg. dato:** 2002-07-26
 (45) **Registreringsdato:** 2002-07-26
 (45) **Publiceringsdato:** 2002-07-26

(73) **Brugsmodelindehaver:**
 Pernille Møller Hansen, Risbyholmvej 19, 2700 Brønshøj, Danmark

(72) **Frembringer:**
 Pernille Møller Hansen, Risbyholmvej 19, 2700 Brønshøj, Danmark

(54) **Benævnelse:**
 Ventelys

(57) **Sammendrag:**
 Denne frembringelse angår et stearinlys til brug som tidsmarkør ved en kvindes graviditet. Det nye ved frembringelsen er at tallene fra 1 til 40 er trykt på lyset, så det kan bruges til at tælle ugerne op til en forventet fødsel. På siden er der desuden trykt tegninger og sætninger med informationer om fosterets udvikling og i bunden en dekoration bestående af narresutter.



(19) DANMARK

(10) DK 2002 00195 U3



(12) BRUGSMODELSKRIFT

Patent- og
Varemærkestyrelsen

(51) **Int.Cl. 7:** A 47 B 47/00 A 47 B 87/00 A 47 F 5/00
 (21) **Ansøgningsnr.:** BA 2002 00195
 (22) **Indleveringsdag:** 2002-06-19
 (24) **Løbedag.:** 2002-06-19
 (41) **Alm. tilg. dato:** 2002-07-26
 (45) **Registreringsdato:** 2002-07-26
 (45) **Publiceringsdato:** 2002-07-26

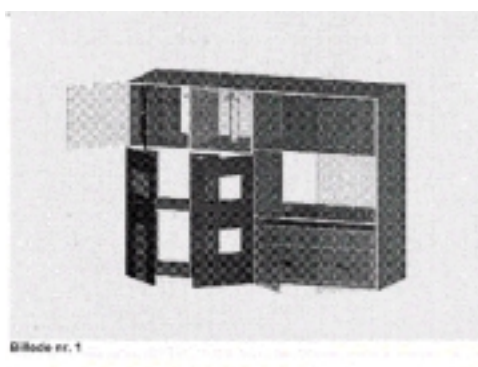
(73) **Brugsmodelindehaver:**
Inge Fjeldberg, Vitskølklostervej 127, 9800 Hjørring, Danmark

(72) **Frembringer:**
Inge Fjeldberg, Vitskølklostervej 127, 9800 Hjørring, Danmark

(54) **Benævnelse:**
Reolsystem til børn

(57) **Sammendrag:**
Med frembringelsen ønskes tilvejebragt et reolsystem til børn, specielt tilvirket til at integrere reolsystemet i legen med Barbie og Lego (1).
At gøre det muligt for børn at udstille Barbiedukker/tøj ved hjælp af et specielt Barbie-udstillingsmodul (2a), der kan udstille dukkerne i specielle clips på ophængningsplader (2d), og at kunne udstille Barbies tøj på bøjler, hængt op på en tøjkarrusel (2c). Til Barbie-reolen hører også et Barbie-husmodul (2b), der integrerer selve reolen i legen.

Med frembringelsen ønskes også tilvejebragt et Lego-modul, der gør det muligt at opbevare Lego støvfrit, samtidig med at Lego også kan udstilles i reolen bag gennemsigtige låger (3). En speciel byggebakke er tilvirket for at afhjælpe at Lego-modellen går i stykker under flyning. Byggebakken kan nemt flyttes fra skabet og ud på skuffemodulet (3b). Skuffemodulet er beregnet som "legebord" med plads til klodser og byggevejledninger.



Liste over registrerede brugsmodeller, hvori der er anmodet om prøvning eller udslettelse. Listen er i publiceringsnummerorden. Afgørelserne vil blive publiceret, når de foreligger.

Anmodning om prøvning

(51) **Int.Cl. 7:** G 07 C 1/30 G 09 F 11/04
(10) **Publicerings nr:** DK 2002 00044 U3
(21) **Ansøgningsnr:** BA 2002 00044
(22) **Indleveringsdag:** 2002-02-15
(45) **Registreringsdato:** 2002-04-12

(73) **Indehaver:**
Hans Ladelund, Knudevejen 32, 6600 Vejen, Danmark

Anmodning fremsat af:
Hans Ladelund, Knudevejen 32, 6600 Vejen, Danmark

(54) **Benævnelse:**
Parkeringskive

Anmodning om prøvning

(51) **Int.Cl. 6:** A 61 G 5/10 A 62 B 35/00 B 60 R 22/00
(10) **Publicerings nr:** DK 1997 00485 U3
(21) **Ansøgningsnr:** BA 1997 00485
(22) **Indleveringsdag:** 1997-12-19
(45) **Registreringsdato:** 1998-02-13

(73) **Indehaver:**
AJ Sadelmageren, Viby Aps, Damagervej 22, 8260 Viby J, Danmark

Anmodning fremsat af:
AJ Sadelmageren, Viby Aps, Damagervej 22, 8260 Viby J, Danmark

(54) **Benævnelse:**
El-sele til sæde til kørestole

Liste over registrerede brugsmodeller, som er opretholdt i uændret form efter anmodning om prøvning eller udslettelse. Listen er i publiceringsnummerorden.

Opretholdt i uændret form efter anmodning om udslettelse.

(51) **Int.Cl. 7:** A 47 J 31/02 A 47 G 19/14 A 47 J 31/06 A 47 J 31/18
(10) **Publicerings nr:** DK 2001 00349 U3
(21) **Ansøgningsnr:** BA 2001 00349
(22) **Indleveringsdag:** 2001-12-22
(45) **Registreringsdato:** 2002-02-08

(73) **Indehaver:**
Laith Sardest, Grastenvvej 208, 5700 Svendborg, Danmark

Anmodning fremsat af:
Pi-Design AG, Kantonsstrasse 100, CH-6234 Triengen, Schweiz

(54) **Benævnelse:**
Termokande med kaffepresse og kaffesi

Opretholdt i uændret form efter anmodning om udslettelse.

(51) **Int.Cl. 6:** B 65 C 11/00
(10) **Publicerings nr:** DK 1995 00347 U3
(21) **Ansøgningsnr:** BA 1995 00347
(22) **Indleveringsdag:** 1995-09-07
(45) **Registreringsdato:** 1995-11-10

(73) **Indehaver:**
Jesper Villumsen Marketing, Karlskrogen 7, 9500 Hobro, Danmark

Anmodning fremsat af:
Fax Reklamer v/Dann Ravnborg, Vangen 35, Tarp, 6715 Esbjerg N, Danmark

(54) **Benævnelse:**
Overføringsark til brug ved vægt/lastmærkning af lastvogne, trailere o.l.

Fornyelse af brugsmodeller

Fornyelse af registreringer foretaget i medfør af lov nr. 130 af 26. februar 1992.

(10) Publ.nr.	Gyldig til	(10) Publ.nr.	Gyldig til
DK 1996 00214	2006-06-19		
DK 1996 00218	2006-06-21		
DK 1996 00242	2006-07-09		
DK 1996 00246	2006-07-11		
DK 1999 00005	2005-01-07		
DK 1999 00246	2005-06-30		
DK 1999 00248	2005-07-02		
DK 1999 00252	2005-07-05		
DK 1999 00255	2005-07-06		
DK 1999 00256	2005-07-07		
DK 1999 00257	2005-07-09		
DK 1999 00258	2005-07-09		
DK 1999 00259	2005-07-09		
DK 1999 00260	2005-07-09		
DK 1999 00319	2005-09-06		

Navneregister

Indehaver/Frembringer	I/F	Klasse	Publ. type	Publ. nr.
AALBORG MASKINFABRIK, SVENSTRUP A/S	I	A 01 K 1/015	U3	DK 2002 00135
ANDERSEN, TANJA MARIANNE	F	A 44 B 1/04	U3	DK 2002 00158
ANDERSEN, TANJA MARIANNE	I	A 44 B 1/04	U3	DK 2002 00158
BLUCHER METAL APS	I	E 03 F 5/04	U3	DK 2002 00149
BRAMS, SØREN	F	B 07 B 1/15	U4	DK 2002 00082
CLEMENT, PEDER	F	B 65 D 47/04	U3	DK 2002 00138
CLEMENT, PEDER	I	B 65 D 47/04	U3	DK 2002 00138
EWOC A/S	I	B 07 B 1/15	U4	DK 2002 00082
FJELDBERG, INGE	F	A 47 B 47/00	U3	DK 2002 00195
FJELDBERG, INGE	I	A 47 B 47/00	U3	DK 2002 00195
HANSEN, PERNILLE MØLLER	F	C 11 C 5/00	U3	DK 2002 00176
HANSEN, PERNILLE MØLLER	I	C 11 C 5/00	U3	DK 2002 00176
HAUGAARD, JETTE	F	B 65 D 47/04	U3	DK 2002 00138
HAUGAARD, JETTE	I	B 65 D 47/04	U3	DK 2002 00138
HOLM, POUL JACKIE	F	B 31 B 1/74	U3	DK 2002 00087
HOLM, POUL JACKIE	I	B 31 B 1/74	U3	DK 2002 00087
JØRGENSEN, ELMER	F	B 65 D 30/28	U3	DK 2002 00133
JØRGENSEN, ELMER	F	B 65 D 75/02	U3	DK 2002 00134
JØRGENSEN, LARS VEDEL	F	B 07 B 1/15	U4	DK 2002 00082
KVM INDUSTRIMASKINER A/S	I	B 28 B 13/06	U4	DK 2001 00194
LAMMERS, BRUNO	F	B 29 C 70/22	U3	DK 2002 00139
LARSEN, JYTTE M. PLAMBØCK	F	A 47 D 13/02	U3	DK 2002 00107
LARSEN, JYTTE M. PLAMBØCK	I	A 47 D 13/02	U3	DK 2002 00107
LARSEN, JØRGEN FREDERIK	F	F 23 K 3/12	U3	DK 2001 00091
LARSEN, JØRGEN FREDERIK	I	F 23 K 3/12	U3	DK 2001 00091
LAURSEN, KNUD	F	E 04 B 2/30	W	DK 2001 00224
LOHMANN, HANS	F	E 03 F 5/04	U3	DK 2002 00149
MASTERTAG APS	I	B 65 D 30/28	U3	DK 2002 00133
MASTERTAG APS	I	B 65 D 75/02	U3	DK 2002 00134
MIDTJYDSK MURBINDERFABRIK A/S	I	E 04 B 2/30	W	DK 2001 00224
RASMUSSEN, JESPER B.	F	B 28 B 13/06	U4	DK 2001 00194
ROESEN, MADS PRAG	F	B 07 B 1/15	U4	DK 2002 00082
ROLTEC EL-KØRESTOLE A/S	I	A 61 G 3/08	U4	DK 2002 00034

Navneregister

Indehaver/Frembringer	I/F	Klasse	Publ.type	Publ.nr.
SAERTEX WAGENER GMBH & CO. KG	I	B 29 C 70/22	U3	DK 2002 00139
SMEDEGAARD, MIKE FABRICIUS	F	F 16 B 12/12	U3	DK 2001 00163
SMEDEGAARD, MIKE FABRICIUS	I	F 16 B 12/12	U3	DK 2001 00163
SPANGENBERG, ERIK	F	B 28 B 13/06	U4	DK 2001 00194
SØNDERGAARD, TORBEN	F	A 61 G 3/08	U4	DK 2002 00034
SØRENSEN, BRUNO HOLM	F	A 01 K 1/015	U3	DK 2002 00135
SØRENSEN, CARSTEN BOYE	F	A 63 B 1/00	U3	DK 2001 00086
SØRENSEN, CARSTEN BOYE	I	A 63 B 1/00	U3	DK 2001 00086



**Patent- og
Varemærkestyrelsen**

Økonomi- og
Erhvervsministeriet

Helgeshøj Allé 81
2630 Taastrup

Tlf. 4350 8000

Fax 4350 8001

E-post pvs@dkpto.dk

www.dkpto.dk

Pr. 1. januar 2002

Patenter
Supplerende beskyttelsescertifikater
Brugsmodeller
Chips (halvledertopografier)
Kommunevåbener og -segl
Skorstensmærker og kontorflag
Design
Vare- og fællesmærker
Publikationer
Erhvervsservice
Kopiservice
Kurser og foredrag

Prisliste vedrørende internationale ansøgninger (PCT) og europæiske patentansøgninger (EPK) samt vedrørende ansøgninger om international varemærkeregistret og EU-varemærkeregistret kan fås ved henvendelse til Patent- og Varemærkestyrelsen.

**P
R
I
S
L
I
S
T
E**

(12.1-jan02) Is/PVS - Udgivet 20 dec. 2001

Patenter

	kr.
1. Ansøgningsgebyr	
a. Grundgebyr	3000,00
b. Tillægsgebyr for hvert patentkrav ud over 10	300,00
2. Gebyrer for nyhedsundersøgelse af international type (PL §9)	
I Når den svenske patentmyndighed er nyhedsundersøgende:	
a. Grundgebyr	7030,00
b. Tillægsgebyr for hvert krav ud over 10	115,00
c. Ekspeditionsgebyr	500,00
II Når Den Europæiske Patentmyndighed er nyhedsundersøgende:	
a. Grundgebyr *	
1. For en prioritetsgivende ansøgning	7030,00
2. I alle andre tilfælde	11015,00
b. Ekspeditionsgebyr	500,00
3. Gebyr for senere indlevering af dansk oversættelse af international ansøgning.	1100,00
4. Genoptagelsesgebyr.	700,00
5. Patentmeddelelsesgebyr	
a. Grundgebyr	2850,00
b. Tillægsgebyr for hver side ud over 35 sider	80,00
c. Tillægsgebyr for hvert patentkrav, for hvilket der ikke er betalt ansøgningsgebyr	300,00
6. Gebyr for publicering af oversættelser af europæiske patentskrifter	
a. Grundgebyr	1150,00
b. Tillægsgebyr for hver side ud over 35 sider	80,00
7. Gebyr for publicering af ændrede danske patentskrifter	
a. Grundgebyr	2850,00
b. Tillægsgebyr for hver side ud over 35 sider	80,00
8. Gebyr for publicering af ændrede oversættelser af europæiske patentskrifter	
a. Grundgebyr	1150,00
b. Tillægsgebyr for hver side ud over 35 sider	80,00
9. Genoprettelsesgebyr.	3000,00
10. Årsgebyrer	
1. gebyrår	500,00
2. gebyrår	500,00
3. gebyrår	500,00
4. gebyrår	1100,00
5. gebyrår	1250,00
6. gebyrår	1400,00
7. gebyrår	1600,00
8. gebyrår	1800,00
9. gebyrår	2050,00
10. gebyrår	2300,00
11. gebyrår	2550,00
12. gebyrår	2800,00
13. gebyrår	3050,00
14. gebyrår	3300,00
15. gebyrår	3600,00
16. gebyrår	3900,00
17. gebyrår	4200,00
18. gebyrår	4500,00
19. gebyrår	4800,00
20. gebyrår	5100,00

Årsgebyrer, der betales senere end forfaldsdag, forhøjes med 20%. Gebyret skal være betalt inden 6 måneder efter forfaldsdagen.

11. Gebyr for fremsættelse af indsigelse	2500,00
12. Gebyr for administrativ omprøvning	7000,00
13. Klagegebyr	8000,00

Ovennævnte priser skal ikke tillægges moms

Supplerende beskyttelsescertifikater

	kr.
1. Ansøgningsgebyr.	3000,00
2. Genoptagelsesgebyr.	600,00
3. Genoprettelsesgebyr.	3000,00
4. Årsgebyr pr. påbegyndt gebyrår	5100,00

Årsgebyrer, der betales senere end forfaldsdag, forhøjes med 20%. Gebyret skal være betalt inden 6 måneder efter forfaldsdagen.

5. Gebyr for administrativ omprøvning.	1500,00
---	---------

Der skal betales et gebyr på 7000 kr. for eventuel omprøvning af grundpatentet

6. Klagegebyr.	4000,00
-----------------------------	---------

Ovennævnte priser skal ikke tillægges moms

Brugsmodeller

	kr.
1. Ansøgningsgebyr.	2000,00
2. Gebyr for senere indlevering af dansk oversættelse af international ansøgning.	1100,00
3. Genoptagelsesgebyr.	400,00
4. Fornyelsesgebyrer	
For 1. periode	2000,00
For 2. periode	3000,00

Fornyelsesgebyrer, der betales efter udløbet af den pågældende registreringsperiode, forhøjes med 20%.

5. Gebyr for prøvning før eller efter registrering.	4000,00
6. Gebyr for behandling af anmodning om udslettelse.	2000,00
7. Gebyr for bekendtgørelse af ændret registrering og publicering af ændret formulering.	1100,00
8. Klagegebyr.	5000,00

Ovennævnte priser skal ikke tillægges moms

Chips (halvledertopografier)

	kr.
1. Ansøgningsgebyr.	1500,00
2. Gebyr for behandling af anmodning af overførelse af ansøgning om registrering	1000,00
3. Klagegebyr	4000,00

Ovennævnte priser skal ikke tillægges moms

Kommunevåbener og -segl

	kr.
1. Ansøgningsgebyr.	2000,00

Ovennævnte pris skal ikke tillægges moms

Skorstensmærker og kontorflag

	kr.
1. Ansøgningsgebyr.	2000,00

Ovennævnte pris skal ikke tillægges moms

Design

1. Ansøgningsgebyr	kr. 1200,00
Tillægsgebyr:	
a. Ved samregistrering for hvert design ud over det første	700,00
b. For offentliggørelse af hver afbildning ud over den første ¹⁾	400,00
2. Genoptagelsesgebyr	400,00
3. Gebyr for supplerende forundersøgelse	1500,00
Tillægsgebyr:	
Ved samregistrering for hvert design ud over det første	900,00
4. Fornylsesgebyr ²⁾	2200,00
Tillægsgebyr:	
Ved samregistrering for hvert design ud over det første	1100,00

Fornylsesgebyrer inkl. tillægsgebyr, der betales efter udløbet af den pågældende registreringsperiode, forhøjes med 20%.

5. Gebyr for administrativ prøvning	
Pr. design, herunder design indeholdt i en samregistrering	3000,00
6. Gebyr for offentliggørelse af registrering i ændret form	400,00
Tillægsgebyr:	
For offentliggørelse af hver afbildning ud over den første	400,00
7. Genoprettelsesgebyr	3000,00
8. Klagegebyr	4000,00

Ovennævnte priser skal ikke tillægges moms

¹⁾ Omfatter også bekendtgørelse iht. den hidtil gældende mønsterlov

²⁾ Omfatter også fornyelse af registreringer iht. den hidtil gældende mønsterlov

Vare- og fællesmærker

1. Ansøgningsgebyr	kr. 2350,00
a. Grundgebyr	2350,00
b. Tillægsgebyr for hver klasse ud over 3	600,00
Der er i alt 45 klasser	
2. Gebyr for videreførelse af Madrid-Protokol-registrering som dansk vare- eller fællesmærke-ansøgning	1500,00
3. Fornylsesgebyr	
a. Grundgebyr	2350,00
b. Tillægsgebyr for hver klasse ud over 3	600,00

Fornylsesgebyrer inkl. tillægsgebyr, der betales efter udløbet af den pågældende registreringsperiode, forhøjes med 20%.

4. Gebyr for anmodning om deling af en ansøgning eller en registrering	
for hver udskilt ansøgning eller registrering	2000,00
5. Gebyr for fremsættelse af indsigelse	2500,00
6. Gebyr for administrativ ophævelse	2500,00
7. Klagegebyr	4000,00
8. Gebyr for underretning til indehaver af varemærkerettighed	
Årligt gebyr	1000,00

Ovennævnte priser skal ikke tillægges moms

Publikationer

1. Årsabonnement	kr. 1000,00
a. Dansk Patenttidende	1000,00
b. Patentskrifter	
– på papir	8000,00
– på CD-ROM (SPACE-DK)	5000,00
c. Dansk Patentregister	400,00
d. Sammendrag af almindeligt tilgængelige danske patentansøgninger	
– Alle sektioner	8000,00
– sektion A	1600,00
– sektion B	1600,00
– sektion C07 + C12	1600,00
– sektion C, resten	900,00
– sektion D	500,00
– sektion E	900,00
– sektion F	900,00
– sektion G	900,00
– sektion H	900,00
e. Oversættelser af EP-skrifter	8000,00
f. Dansk Brugsmodeltidende	600,00
g. Brugsmodelskrifter	8000,00
h. Dansk Varemærketidende	1000,00
i. Dansk Varemærkereregister	200,00
j. Varemærkesærtidende med §13-afslag	100,00
k. Nye danske varemærkeansøgninger, ugeliste	450,00
l. Dansk Designtidende	600,00
m. Dansk Designregister	200,00
n. Patenthåndbog, ved tegning af abonnement	500,00
– løslade hertil, pr. side	10,00
o. Brugsmodelhåndbog, ved tegning af abonnement	500,00
– løslade hertil, pr. side	10,00
p. Ankenævnskendelser	
– alle kendelser	4200,00
– kendelser/patent- og brugsmodelområdet	2000,00
– kendelser/vare- og fællesmærkeområdet	2000,00
– kendelser/design- og chipsområdet	400,00

Abonnementer tillægges porto

2. Løssalg	
a. Dansk Patenttidende	40,00
b. Dansk Patentregister	400,00
c. Sammendrag af alm. tilgængelige patentansøgninger	30,00
d. Dansk Varemærketidende	40,00
e. Dansk Varemærkereregister	200,00
f. Varemærkesærtidende med §13-afslag	100,00
g. Varemærkeindsigelsestidende, 1996-2001 pr. årgang	200,00
h. Varemærkeindsigelsestidende, udk. 1995	300,00
i. Dansk Designtidende	40,00
j. Dansk Designregister	200,00
k. Dansk Brugsmodeltidende	40,00
l. Sammendrag af alm. tilgængelige brugsmodelansøgninger	30,00
m. Fremlæggelses- og patentskrifter på CD-ROM (SPACE-DK)	
– 1993-2001, pr. årgang	5000,00
– 1990-1992, pr. årgang	2000,00

Ovennævnte priser skal ikke tillægges moms

Fremlæggelses-, patent- og brugsmodelskrifter samt oversættelser af EP-skrifter leveres til gældende kopipris

3. Love og bekendtgørelser	
vedr. industriel ejendomsret	12,00-33,00
4. Andre publikationer	
a. Varemærkeklassifikation	
– alfabetisk liste	500,00
– klassesdelt liste	400,00
b. Mønsterklassifikation	35,00
– ændringer og tilføjelser hertil	15,00

5. "Fra væsen til virksomhed", Danske patenter gennem 100 år (fås på dansk og engelsk), inkl. moms	195,00
---	--------

Ovennævnte priser tillægges moms, hvis andet ikke er angivet

Erhvervsservice

1. Timepris*	kr. 900,00
2. Patenttekniske undersøgelser	Beregnes efter timepris
3. Løbende overvågninger	
a. Overvågning af ansøgninger	
Overvågning af dansk patent-, brugsmodel-, design- eller varemærkeansøgning sammensættes af:	
Pris pr. år	1500,00
Pris pr. meddelelse	375,00
b. Overvågning af nationale og internationale varemærkerettigheder	
Overvågning af dansk varemærkeansøgning eller -registrering eller af MadridProtokol-registrering med gyldighed for Danmark i relation til nye varemærkeansøgninger	
Pris pr. år, første varemærke	1050,00
Pris pr. år, yderligere varemærker, pr. varemærke	300,00
c. Øvrige overvågninger beregnes efter timepris	Hertil skal lægges evt. online-udgifter
4. Navneundersøgelser*	
a. International undersøgelse af patentrettigheder i 1-2 navne inkl. op til 40 referencer	3500,00
Yderligere referencer, pr. reference	16,00
Yderligere navne, pr. navn	900,00
b. Undersøgelse af patent- og brugsmodelrettigheder omfattende Danmark i 1-2 navne	1800,00
Yderligere navne, pr. navn	450,00
c. Øvrige navneundersøgelser beregnes efter timepris	Hertil skal lægges evt. online-udgifter
5. Patentfamilieundersøgelser og statusundersøgelser*	
a. Patentfamilieundersøgelse	1000,00
b. Patentfamilieundersøgelse, inkl. status for lande med statusoplysninger i Inpadoc	2200,00
Status for yderligere lande beregnes efter timepris	
c. Statusundersøgelse af udenlandske rettigheder	
Første nummer	900,00
Pr. følgende nummer	450,00
d. Statusundersøgelse af danske rettigheder, pr. nummer	450,00
e. Øvrige undersøgelser beregnes efter timepris	Hertil skal lægges evt. online-udgifter
6. Kollisionsundersøgelser af varemærker*	
a. Inkl. op til 3 klasser	2400,00
b. Yderligere klasser, pr. 10 klasser	500,00
Klasserne 42-45 betragtes prismæssigt som én klasse	
7. Skanning af varemærker*	
a. Første klasse	500,00
b. Yderligere klasser, pr. klasse	200,00
c. Skanning af alle 45 klasser	3000,00
Klasserne 42-45 betragtes prismæssigt som én klasse	
8. LOGO-skanning*	
a. Inkl. op til 25 referencer	2100,00
b. Yderligere referencer, pr. 25 referencer	500,00
9. Varemærkedatabase*	
a. Første klasse	3000,00
b. Yderligere klasser - op til 4, pr. klasse	1500,00
Klasserne 42-45 betragtes prismæssigt som én klasse	
10. Skanning af varemærker ansøgt eller registreret i udlandet*	
a. Første klasse for 1-2 lande	1000,00
b. Følgende lande, pr. land	500,00
c. Følgende klasser, pr. klasse	200,00

*Hastelevering kan aftales mod pristillæg

Ovennævnte priser tillægges moms

Kopiservice

1. Fotokopier af patent- og brugsmodelpublikationer	kr.
a. Pris pr. publikation indtil 200 sider	50,00
b. Publikationer ud over 200 sider: pris efter aftale	
2. Fotokopier, taget på læsesalen	
ved kontant betaling, pr. side, inkl. moms	3,00
3. Udenlandske patentpublikationer, der ikke findes i egne samlinger	
I ved hjemtagning fra udlandet:	
a. Pris for hjemtagning	100,00
b. Pris pr. publikation	100,00
Hjemtagning af sagsakter fra USA og patentpublikationer og sagsakter fra Sydafrika: Pris efter aftale.	
II ved levering af tilsvarende publikation fra egne samlinger:	
a. Identifikation	100,00
b. Kopipris (se pkt. 1)	
4. Engelsksprogede sammendrag, der ikke findes i egne samlinger, pr. sammendrag	50,00
5. Tidsskriftsartikler o.l., der ikke findes i egne samlinger	
a. Pris for hjemtagning	100,00
b. Pris pr. artikel	100,00
6. Aktindsigt i europæiske patenter og patentansøgninger	
a. Ekspedition (inkl. EPO-gebyr)	315,00
b. Kopier	
- ved tilsendelse, pr. side	3,25
- ved afhentning, pr. side	2,50
- ved afhentning og kontant betaling, pr. side inkl. moms	3,00
7. Databaseudskrift vedr. en varemærkeretlighed	50,00
Ovennævnte priser tillægges moms, hvis andet ikke er angivet	
8. Bekræftet kopi af en patent-, brugsmodel-, design- eller varemærkeansøgning	300,00
Hertil skal lægges kopiprisen (3,25 kr. pr. side)	
9. Bekræftet udskrift af patent-, certifikat-, brugsmodel-, topografi-, design- eller varemærkesagsregistret	300,00
10. Bekræftet udskrift af registret over kommunevåbener og -segl eller registret over skorstensmærker og kontorflag	200,00
11. Udskrift af patent-, certifikat-, brugsmodel-, topografi-, design- eller varemærkesagsregistret, registret over kommunevåbener og -segl eller registret over skorstensmærker og kontorflag	50,00
Ovennævnte priser skal ikke tillægges moms	
12. Priser for levering	
a. Levering pr. telefax	75,00
b. Ekspreslevering pr. telefax	275,00
c. Ekspreslevering pr. post	200,00
Hertil lægges porto	

Ovennævnte priser tillægges moms

Kurser og foredrag

1. Kurser	kr.
Priser på åbne og virksomhedsinterne kurser fås ved direkte henvendelse til KursusCentret	
2. Foredrag*	
Første time	2000,00
Følgende timer, pr. time	1500,00

* Særpriser afhængig af deltagerantal og forberedelsestid

Ovennævnte priser tillægges moms