

Dansk Brugsmodel Tidende



Anvendte publikationskoder

W	sammendrag af almindeligt tilgængelig brugsmødelansøgning
U1	almindeligt tilgængelig brugsmødelansøgning uden prøvning
U3	registreret brugsmødel uden prøvning
U4	registreret brugsmødel med prøvning
Y3	registreret brugsmødel uden prøvning - efter U1
Y4	registreret brugsmødel med prøvning - efter U1 eller U3
Y5	ændret registreret brugsmødel uden prøvning - efter U3
Y6	ændret registreret brugsmødel med prøvning - efter U3 eller U4
Z5	ændret registreret brugsmødel uden prøvning - efter U1 eller Y3
Z6	ændret registreret brugsmødel med prøvning - efter U1 eller Y3 eller U1 og Y4

INDHOLD

Klasseregister	355
Brugsmødelregistreringer i publiceringsnummerorden(bilag)	357
Omtryk af brugsmødelregistreringer(bilag)	369
Fornyelse af registrerede brugsmødel, i publiceringsnummerorden	372
Registrerede brugsmødel, der er ophørte, i publiceringsnummerorden	373
Navneregister	374
Prisliste	375

Abonnementsprisen for årgangen er 600,- kr. Abonnementer tillægges porto. Abonnement tegnes i Patent- og Varemærkestyrelsen, Helgeshøj Allé 81, 2630 Tåstrup, tlf. 43 50 85 35, Gironr. 4 02 05 53, hvor enkelte numre sælges for en pris af 40 kr.

Ansvarlig for redaktion: Niels Ravn
Trykt hos Patent- og Varemærkestyrelsen

ISSN 0907-4597

Klasseregister

Liste over almindeligt tilgængelige brugsmodelansøgninger og brugsmodelregistreringer ordnet efter klasser

Forsiderne til ansøgningerne og brugsmodelskrifterne indeholdende bibliografiske oplysninger, sammendrag og tegning m.m. kan ses i de efterfølgende bilag, hvor de står i publiceringsnummerorden.

(51) Klasse	Publ.type	(10) Publ.nr.	(51) Primær klasse
A 01 K 13/00	U3	DK 2002 00182	A 01 K 13/00
A 01 K 73/04	U3	DK 2002 00163	A 01 K 73/04
A 01 K 89/01	U3	DK 2002 00174	B 65 H 75/02
A 01 L 15/00	U3	DK 2002 00182	A 01 K 13/00
A 61 D 7/00	U3	DK 2002 00182	A 01 K 13/00
A 61 D 11/00	U3	DK 2002 00182	A 01 K 13/00
B 05 C 17/005	U3	DK 2002 00181	B 05 C 17/005
B 25 F 1/00	U3	DK 2002 00167	B 25 F 1/00
B 27 G 5/00	U3	DK 2002 00181	B 05 C 17/005
B 62 B 5/00	U3	DK 2002 00171	B 62 B 5/00
B 62 D 55/06	U3	DK 2002 00190	B 62 D 55/06
B 65 G 39/09	U3	DK 2002 00145	B 65 G 39/09
B 65 H 75/02	U3	DK 2002 00174	B 65 H 75/02
E 04 G 23/03	U3	DK 2002 00190	B 62 D 55/06
F 21 V 35/00	U3	DK 2002 00167	B 25 F 1/00
F 21 V 37/00	U3	DK 2002 00167	B 25 F 1/00
H 01 H 9/20	U3	DK 2002 00136	H 01 H 9/20
H 02 G 9/06	U3	DK 2002 00148	H 02 G 9/06
H 02 G 9/08	U3	DK 2002 00148	H 02 G 9/06
H 02 G 13/00	U3	DK 2002 00148	H 02 G 9/06

BRUGSMODELREGISTRERINGER

I

PUBLICERINGSNUMMERORDEN

(19) DANMARK

(10) DK 2002 00136 U3



(12) BRUGSMODELSKRIFT

Patent- og
Varemærkestyrelsen

- (51) **Int.Cl. 7:** H 01 H 9/20
(21) **Ansøgningsnr.:** BA 2002 00136
(22) **Indleveringsdag:** 2002-05-07
(24) **Løbedag.:** 2002-05-07
(41) **Alm. tilg. dato:** 2002-07-12
(45) **Registreringsdato:** 2002-07-12
(45) **Publiceringsdato:** 2002-07-12
- (73) **Brugsmodelindehaver:**
Anders Rolann Nielsen, Fynsgade 3, 8560 Kolind, Danmark
- (72) **Frembringer:**
Anders Rolann Nielsen, Fynsgade 3, 8560 Kolind, Danmark

- (54) **Benævnelse:**
Sikringsanordning

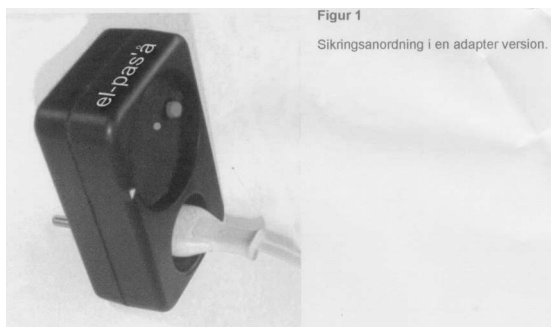
- (57) **Sammendrag:**

Frembringelsen er en sikringsanordning, der indsættes som eller i en almindelig stikkontakt, som forbindelse mellem elforsyningen og et elektrisk apparat.

Sikringsanordningen er forsynet med et hunstik (m/u jord) for tilslutning af det elektriske apparat, der ønskes sikret mod uheldig betjening ved uerfarne – eksempelvis mindreårige børn. Sikringsanordningens trykknop, holdes indtrykket medens man aktiverer det tilsluttede apparats startkontakt for at dette kan få tilført spænding. Trykknappen slippes og der kan arbejdes med apparatet. Slukkes der for apparatet i mere end ca. 10 sekunder (genindkoblingstiden) vil adapteren afbryde spændingen og apparatet vil ikke kunne starte ved aktivering af startkontakten.

Genindkoblingstimeren bevirker at det tilsluttede apparat kan startes og stoppes med korte intervaller uden aktivering af sikringsanordningens trykknop.

Tilsluttes eller efterlades et apparat tilsluttet med startkontakten aktiveret, vil en aktivering af sikringsadapterens trykknop ikke kunne starte apparatet. Indkobling af forsyningen til apparatet vil kun kunne finde sted når apparatets startkontakt er afbrudt.



Figur 1
Sikringsanordning i en adapter version.

(19) DANMARK

(10) DK 2002 00145 U3



(12) BRUGSMODELSKRIFT

Patent- og
Varemærkestyrelsen

- (51) **Int.Cl. 7:** B 65 G 39/09
 (21) **Ansøgningsnr.:** BA 2002 00145
 (22) **Indleveringsdag:** 2002-05-13
 (24) **Løbedag:** 2002-05-13
 (41) **Alm. tilg. dato:** 2002-07-12
 (45) **Registreringsdato:** 2002-07-12
 (45) **Publiceringsdato:** 2002-07-12
- (30) **Prioritetsoplysninger:**
2001-05-14 FI U20010201
- (73) **Brugsmodelindehaver:**
Antti Lindfors OY, Keskustie 23, FIN-61850 KauHajoki, Finland
- (72) **Frembringer:**
Jarmo Laitaharju, Livesjoentie 202, FIN-61710 Pentinmäki, Finland
- (74) **Fuldmægtig:**
Hofman-Bang Zacco A/S, Hans Bekkevolds Allé 7, 2900 Hellerup, Danmark

(54) **Benævnelse:**
Transportrulle

(57) **Sammendrag:**

Opfindelsen angår en transportrulle (1), omfattende en aflang og cylindrisk tromle (2) og ved begge ender af denne tromle forefindende lejringsmidler (3) for fastgørelse af tromlen ved begge ender til en transportørs bane (13), hvorved lejringsmidlet omfatter en cylindrisk og kompakt ramme (5) fremstillet i kunststof der omfatter et ydre inddækning (6), der er anordnet i det væsentlige ubevægelig til undersiden (7) af den af tromlen dannede cylinder. Opfindelsen er ejendommelig ved, at lejringsmidlets (3) ramme (5) omfatter et sig mod rullens (2) ende åbnende fastgørelses hul (8) til hvilket er anordnet et med hensyn til rammen i det væsentlige ubevægeligt lejeelement (9), hvorved dette lejeelement omfatter et hertil arrangeret koblingsmiddel (12), hvilket koblingsmiddel (12) beregnet til at optage et fastgørelsesmiddel (4), såsom en bolt bestemt for anordning af transportørullen til transportørbanen (13).

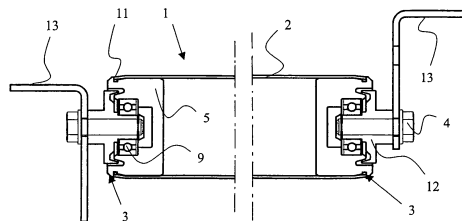


FIG 1

(19) DANMARK

(10) DK 2002 00148 U3



(12) BRUGSMODELSKRIFT

Patent- og
Varemærkestyrelsen

(51) **Int.Cl. 7:** H 02 G 9/06 H 02 G 9/08 H 02 G 13/00
 (21) **Ansøgningsnr.:** BA 2002 00148
 (22) **Indleveringsdag:** 2002-05-18
 (24) **Løbedag:** 2002-05-18
 (41) **Alm. tilg. dato:** 2002-07-12
 (45) **Registreringsdato:** 2002-07-12
 (45) **Publiceringsdato:** 2002-07-12

(73) **Brugsmodelindehaver:**
Torsten Nordstrand, Skovledet 141, 3400 Hillerød, Danmark

(72) **Frembringer:**
Torsten Nordstrand, Skovledet 141, 3400 Hillerød, Danmark

(74) **Fuldmægtig:**
Giersing & Stelling Patentbureau A/S, Teglpporten 3, 3460 Birkerød, Danmark

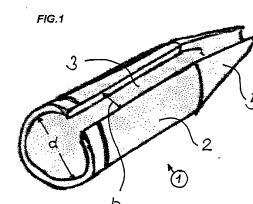
(54) **Benævnelse:**
Indretning til trækning og udskiftning af kabler og anvendelse af indretningen til samme

(57) **Sammendrag:**

Ved kabelnetværk i kommunikations- eller forsyningsnet udføres mange kabeltrækningsopgaver, og det forekommer hyppigt, at man skal udskifte eller fjerne kabler. Mange af sådanne kabler er forsynet med konnektorer, som har en udstrækning på tværs af kablet, der er større end dette. Dette har medført, at der ofte opstår problemer ved, at kabler kiler sig fast i ledningsbundter eller ligefrem hænger fast i tværgående strukturer. Disse ulemper er ifølge frembringelsen løst ved hjælp af en indretning til trækning og udskiftning af kabler, fortrinsvis kommunikations- og forsyningskabler, og en anvendelse af indretningen, hvor indretningen (1) er udformet som et i det væsentlige cylindrisk hul-legeme (2), som i trækkeretningen spidser til som en keglestump (5) under en vinkel (α), og som i sidevæggen er forsynet med en akseparallel slids (3), som strækker sig over hele længden af hul-legemet (1), og som har en bredde (b), som i det væsentlige svarer til et til trækning bestemt kabel, og at den indvendige diameter (d) af størstedelen af hul-legemet (1) er større end slidsen (3) og i det væsentlige kan omslutte en på et kabel monteret konektor, hvor diameteren (d) i den yderste, spidse ende af hul-legemet (1) mindskes til bredden (b) af slidsen (3).

Anvendelsen af indretningen (1) til udskiftning af kabler omfatter følgende punkter:

- (1) en første indretning er monteret på et til udskiftning bestemt kabel, som er trækforbundet med et til indskiftning bestemt kabel ved hjælp af passende midler (4),
- (2) en anden indretning er monteret på det til indskiftning bestemte kabel, som er trækforbundet med det til udskiftning bestemt kabel,
- (3) hvorved det til udskiftning bestemte kabel og det til indskiftning bestemte kabel samlet kan trækkes gennem en snæver passage.



(19) DANMARK

(10) DK 2002 00163 U3



(12) BRUGSMODELSKRIFT

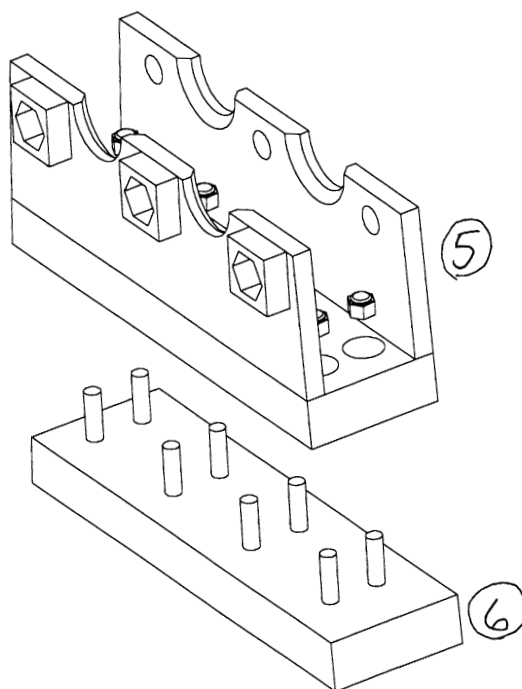
Patent- og
Varemærkestyrelsen

- (51) **Int.Cl. 7:** A 01 K 73/04
(21) **Ansøgningsnr.:** BA 2002 00163
(22) **Indleveringsdag:** 2002-05-23
(24) **Løbedag.:** 2002-05-23
(41) **Alm. tilg. dato:** 2002-07-12
(45) **Registreringsdato:** 2002-07-12
(45) **Publiceringsdato:** 2002-07-12
- (73) **Brugsmodelindehaver:**
FA. Storm A/S, Færgevej 25A, 5600 Fåborg, Danmark
- (72) **Frembringer:**
Jens Storm, Vestergade 10, 5600 Fåborg, Danmark

- (54) **Benævnelse:**
Sammenboltet trawlskovlsko

- (57) **Sammendrag:**

Denne frembringelse angår en sammenboltelig trawlskovlsko til brug i forbindelse med imødegåelse af slitage på trawlskovle. Det nye ved frembringelsen udgøres af, at slidsål og grundsko kan fikseres i forhold til hinanden med sammenboltning.



(19) DANMARK

(10) DK 2002 00167 U3



(12) BRUGSMODELSKRIFT

Patent- og
Varemærkestyrelsen

(51) **Int.Cl. 7:** B 25 F 1/00 F 21 V 37/00 F 21 V 35/00
(21) **Ansøgningsnr.:** BA 2002 00167
(22) **Indleveringsdag:** 2002-05-29
(24) **Løbedag:** 2002-05-29
(41) **Alm. tilg. dato:** 2002-07-12
(45) **Registreringsdato:** 2002-07-12
(45) **Publiceringsdato:** 2002-07-12

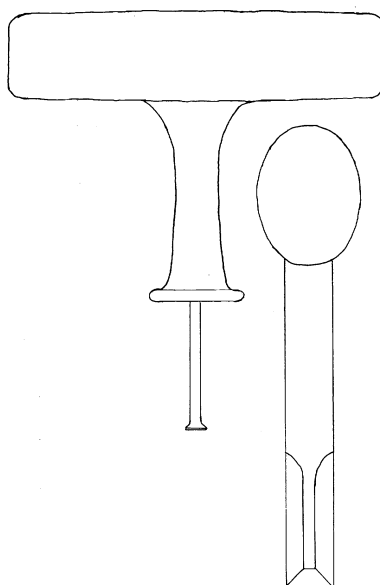
(73) **Brugsmodelindehaver:**
Mogens Dueholm Hansen, Skovsneppevej 4, 3300 Frederiksværk, Danmark

(72) **Frembringer:**
Mogens Dueholm Hansen, Skovsneppevej 4, 3300 Frederiksværk, Danmark

(54) **Benævnelse:**
Lysestagerenser

(57) **Sammendrag:**

Denne frembringelse angår et værktøj til at fjerne en nedbrændt lysestump fra en lysestage. Dette sker ved at nedsmelte værktøjets spids i lysestumpen og derefter trække lysestumpen ud. Værktøjet suppleres med en spartel til at fjerne stearindryp og eventuelle rester af lyset. Spartlens blad fremstilles i et ikke ridsende materiale, f.eks. plastik, og forsynes med fals på 3 sider.



Figur 4

(19) DANMARK

(10) DK 2002 00171 U3



(12) BRUGSMODELSKRIFT

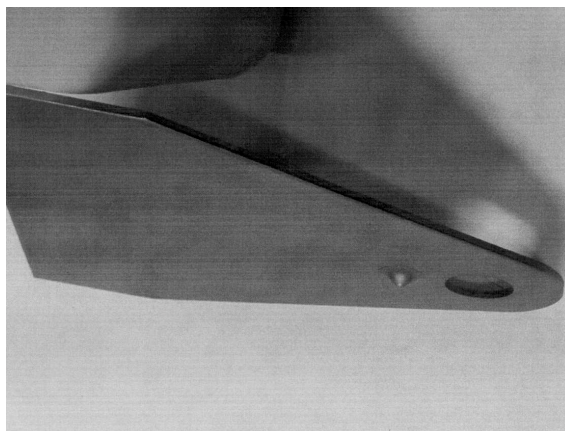
Patent- og
Varemærkestyrelsen

-
- (51) **Int.Cl. 7:** B 62 B 5/00
(21) **Ansøgningsnr.:** BA 2002 00171
(22) **Indleveringsdag:** 2002-05-31
(24) **Løbedag.:** 2002-05-31
(41) **Alm. tilg. dato:** 2002-07-12
(45) **Registreringsdato:** 2002-07-12
(45) **Publiceringsdato:** 2002-07-12
- (73) **Brugsmodelindehaver:**
Randersbøren A/S, Nikkelvej 19, 8900 Randers, Danmark
- (72) **Frembringer:**
Jan Ahm Heiss, Magnesvej 6, 8981 Spentrup, Danmark
- (74) **Fuldmægtig:**
Jan Ahm Heiss, Magnesvej 6, 8981 Spentrup, Danmark

-
- (54) **Benævnelse:**
Positionsstop

- (57) **Sammendrag:**

Frembringelsen angår et mekanisk positionsstop, som er en integreret del af sækkevognens hjulkonsol. Positionsstoppet er udført og placeret således, at det samme positionsstop kan fastholde udfaldsrammen i nedslået tilstand, som er arbejdsstilling samt fastholde udfaldsrammen i opslået tilstand som er parkeringsstilling når sækkevognen ikke er i brug.



(19) DANMARK

(10) DK 2002 00174 U3



(12) BRUGSMODELSKRIFT

Patent- og
Varemærkestyrelsen

(51) **Int.Cl. 7:** B 65 H 75/02 A 01 K 89/01
(21) **Ansøgningsnr.:** BA 2002 00174
(22) **Indleveringsdag:** 2002-05-31
(24) **Løbedag.:** 2002-05-31
(41) **Alm. tilg. dato:** 2002-07-12
(45) **Registreringsdato:** 2002-07-12
(45) **Publiceringsdato:** 2002-07-12

(73) **Brugsmodelindehaver:**
Torben Skov, Oddervej 141, 8660 Skanderborg, Danmark
Jan Stavnsbjerg Kristensen, Blegindvej 23, 8362 Hørning, Danmark

(72) **Frembringer:**
Torben Skov, Oddervej 141, 8660 Skanderborg, Danmark
Jan Stavnsbjerg Kristensen, Blegindvej 23, 8362 Hørning, Danmark

(54) **Benævnelse:**
Cirkelklemme

(57) **Sammendrag:**

Denne frembringelse angår en justerbar cirkel-klemme til brug i.f.b.m. fiksering af snorre, liner, tråde m.m. på spoler af forskellig størrelser. Klemmen er ny fordi den er rund i forhold til traditionelle aflange klemmer, og er derfor anvendelig på spoler, fordi den fastholder et tryk på emnet i hele omkredsen.



(19) DANMARK

(10) DK 2002 00181 U3



(12) BRUGSMODELSKRIFT

Patent- og
Varemærkestyrelsen

(51) **Int.Cl. 7:** B 05 C 17/005 B 27 G 5/00
 (21) **Ansøgningsnr.:** BA 2002 00181
 (22) **Indleveringsdag:** 2002-06-08
 (24) **Løbedag.:** 2000-08-02
 (41) **Alm. tilg. dato:** 2002-06-08
 (45) **Registreringsdato:** 2002-07-12
 (45) **Publiceringsdato:** 2002-07-12

(67) **Reg. er en forgrening fra DK pat. ans. nr:**
 PA 2000 01161

(73) **Brugsmodelindehaver:**
 Nortech Design A/S, Vestergade 17 A, Jebjerg, 7870 Roslev, Danmark

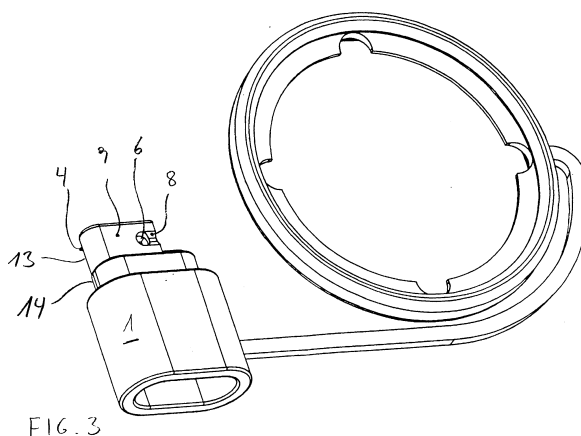
(72) **Frembringer:**
 Jens Erik Nørskov, Vestergade 17, Jebjerg, 7870 Roslev, Danmark

(74) **Fuldmægtig:**
 Patrade A/S, Fredens Torv 3 A, 8000 Århus C, Danmark

(54) **Benævnelse:**
 Dispenserenhed

(57) **Sammendrag:**

Dispenserenhed (1) til en limdispenser med fortrinvis anvendelse i forbindelse med træpaneler med not og fjeder. Dispenserenheden (1) har en anlægskant (5) til anlæg på notens kant og en åbning (6) til fordeling af lim langs indersiden af noten ved bevægelse af dispenserenheden (1) på langs med notens kant. Hovedet (4) er forsynet med en kanal (8), der strækker sig fra åbningen (6) bagud i forhold til bevægelsesretningen (7), hvorved der opnås en kontrolleret fordeling af lim langs indersiden af noten.



(19) DANMARK

(10) DK 2002 00182 U3



(12) BRUGSMODELSKRIFT

Patent- og
Varemærkestyrelsen

(51) **Int.Cl. 7:** A 01 K 13/00 A 01 L 15/00 A 61 D 7/00 A 61 D 11/00
(21) **Ansøgningsnr.:** BA 2002 00182
(22) **Indleveringsdag:** 2002-06-08
(24) **Løbedag.:** 2002-06-08
(41) **Alm. tilg. dato:** 2002-07-12
(45) **Registreringsdato:** 2002-07-12
(45) **Publiceringsdato:** 2002-07-12

(73) **Brugsmodeledehaver:**
Betina B. Lauridsen, Møllerhuse 19, 5610 Assens, Danmark
Morten Nielsen, Møllerhuse 19, 5610 Assens, Danmark

(72) **Frembringer:**
Betina B. Lauridsen, Møllerhuse 19, 5610 Assens, Danmark
Morten Nielsen, Møllerhuse 19, 5610 Assens, Danmark

(74) **Fuldmægtig:**
Produktudviklingscentret, Abildvej 1 A, 5700 Svendborg, Danmark

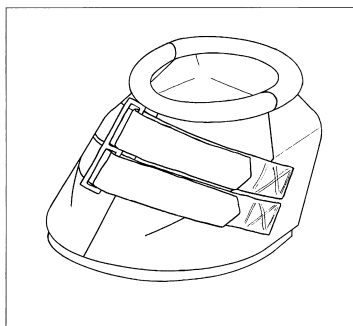
(54) **Benævnelse:**
Vandsko til heste og andre hov- og klovbærende dyr

(57) **Sammendrag:**

Denne frembringelse angår udstyr til blødgøring og rensning af hestes og andre hovbærende dyrs hove. Vandskoen er en slags gummistøvle med en væskevædet svamp i bunden, som hesten kan få på alle hovene i en time eller efter behov.

Det nye ved denne frembringelse er at det med denne vandsko er muligt at blødgøre hestens hove, samtidigt med at hesten har det fint og frit i den tid det foregår. Vandskoene skal blot påfyldes væske og trækkes på hestens hove. Vandskoen kan desuden bruges til medicinsk behandling af hestens hove med en desinficerende opløsning, som påfyldes vandskoen.

Vandsko til heste og andre hov- og klovbærende dyr



Figur 1.

(19) DANMARK

(10) DK 2002 00190 U3



(12) BRUGSMODELSKRIFT

Patent- og
Varemærkestyrelsen

(51) **Int.Cl. 7:** B 62 D 55/06 E 04 G 23/03
(21) **Ansøgningsnr.:** BA 2002 00190
(22) **Indleveringsdag:** 2002-06-15
(24) **Løbedag.:** 2002-06-15
(41) **Alm. tilg. dato:** 2002-07-12
(45) **Registreringsdato:** 2002-07-12
(45) **Publiceringsdato:** 2002-07-12

(73) **Brugsmodelindehaver:**
Christian Løve Madsen, Åvangen 58, 5750 Ringe, Danmark

(72) **Frembringer:**
Christian Løve Madsen, Åvangen 58, 5750 Ringe, Danmark

(74) **Fuldmægtig:**
Produktudviklingscenteret, Abildvej 1A, 5700 Svendborg, Danmark

(54) **Benævnelse:**
Elektrisk tagmaskine til vedligeholdelse af tage

(57) **Sammendrag:**

Denne frembringelse angår en elektrisk universal tagmaskine til vedligeholdelse af tage. Maskine kan fjernstyres fra jorden, og væsken pumpes op til maskinen igennem en slange fra et anlæg på jorden. Maskinen monteret med forskellige typer værktøjer, som er henholdsvis sprøjtebom, malerpistoler eller en el-dreven kost til rengøring og maling af tage. Tagmaskinen er forsynet med 2 larvefodder til bevægelse og drejning af maskinen rundt på taget og en midterkonsol med el-motor til hævnning og sænkning af værktøjet under arbejdet på taget.

Figur 3 viser tagmaskinen monteret med en el-dreven kost i hævet stilling.



OMTRYK

Fornyelse af brugsmodeller

Fornyelse af registreringer foretaget i medfør af lov nr. 130 af 26. februar 1992.

(10) Publ.nr.	Gyldig til	(10) Publ.nr.	Gyldig til
DK 1996 00207	2006-06-13		
DK 1999 00229	2005-06-09		
DK 1999 00231	2005-06-10		
DK 1999 00244	2005-06-30		
DK 1999 00245	2005-06-30		
DK 1999 00282	2005-07-30		
DK 2000 00235	2005-07-02		
DK 2001 00058	2005-06-28		

Ophørte brugsmodelregistreringer

(10) Publ.nr.	Ophørsdato	(10) Publ.nr.	Ophørsdato
DK 1998 00449			
DK 1998 00446			
DK 1999 00104			
DK 1999 00105			
DK 1998 00456			
DK 1998 00453			
DK 1998 00454			
DK 1998 00458			
DK 1998 00461			
DK 1998 00462			
DK 1998 00464			
DK 1998 00463			
DK 1998 00466			

Navneregister

Indehaver/Frembringer	I/F	Klasse	Publ.type	Publ.nr.
ANTTI LINDFORS OY	I	B 65 G 39/09	U3	DK 2002 00145
FA. STORM A/S	I	A 01 K 73/04	U3	DK 2002 00163
GEA FARMACEUTISK FABRIK, A/S	I	C 07 F 9/38	W (omtryk)	DK 2002 00115
HANSEN, MOGENS DUEHOLM	F	B 25 F 1/00	U3	DK 2002 00167
HANSEN, MOGENS DUEHOLM	I	B 25 F 1/00	U3	DK 2002 00167
HEISS, JAN AHM	F	B 62 B 5/00	U3	DK 2002 00171
JENSEN, LOTTE BASSE	F	C 07 F 9/38	W (omtryk)	DK 2002 00115
KRISTENSEN, JAN STAVNSBJERG	F	B 65 H 75/02	U3	DK 2002 00174
KRISTENSEN, JAN STAVNSBJERG	I	B 65 H 75/02	U3	DK 2002 00174
LAITAHARJU, JARMO	F	B 65 G 39/09	U3	DK 2002 00145
LAURIDSEN, BETINA B.	F	A 01 K 13/00	U3	DK 2002 00182
LAURIDSEN, BETINA B.	I	A 01 K 13/00	U3	DK 2002 00182
MADSEN, CHRISTIAN LØVE	F	B 62 D 55/06	U3	DK 2002 00190
MADSEN, CHRISTIAN LØVE	I	B 62 D 55/06	U3	DK 2002 00190
NIELSEN, ANDERS ROLANN	F	H 01 H 9/20	U3	DK 2002 00136
NIELSEN, ANDERS ROLANN	I	H 01 H 9/20	U3	DK 2002 00136
NIELSEN, MORTEN	F	A 01 K 13/00	U3	DK 2002 00182
NIELSEN, MORTEN	I	A 01 K 13/00	U3	DK 2002 00182
NORDSTRAND, TORSTEN	F	H 02 G 9/06	U3	DK 2002 00148
NORDSTRAND, TORSTEN	I	H 02 G 9/06	U3	DK 2002 00148
NORTECH DESIGN A/S	I	B 05 C 17/005	U3	DK 2002 00181
NØRSKOV, JENS ERIK	F	B 05 C 17/005	U3	DK 2002 00181
PEDERSEN, SØREN BOLS	F	C 07 F 9/38	W (omtryk)	DK 2002 00115
PETERSEN, HANNE BORGELIN	F	C 07 F 9/38	W (omtryk)	DK 2002 00115
RANDERSBØREN A/S	I	B 62 B 5/00	U3	DK 2002 00171
SKOV, TORBEN	F	B 65 H 75/02	U3	DK 2002 00174
SKOV, TORBEN	I	B 65 H 75/02	U3	DK 2002 00174
STORM, JENS	F	A 01 K 73/04	U3	DK 2002 00163
TREPPENDAHL, SVEND PETER	F	C 07 F 9/38	W (omtryk)	DK 2002 00115



**Patent- og
Varemærkestyrelsen**

Økonomi- og
Erhvervsministeriet

Helgeshøj Allé 81
2630 Taastrup

Tlf. 4350 8000

Fax 4350 8001

E-post pvs@dkpto.dk

www.dkpto.dk

Pr. 1. januar 2002

Patenter
Supplerende beskyttelsescertifikater
Brugsmodeller
Chips (halvledertopografier)
Kommunevåbener og -segl
Skorstensmærker og kontorflag
Design
Vare- og fællesmærker
Publikationer
Erhvervsservice
Kopiservice
Kurser og foredrag

Prisliste vedrørende internationale ansøgninger (PCT) og europæiske patentansøgninger (EPK) samt vedrørende ansøgninger om international varemærkeregistriering og EU-varemærkeregistriering kan fås ved henvendelse til Patent- og Varemærkestyrelsen.

**P
R
I
S
L
I
S
T
E**

(12.1-jan02) Is/PVS - Udgivet 20 dec. 2001

Patenter

	kr.
1. Ansøgningsgebyr	
a. Grundgebyr	3000,00
b. Tillægsgebyr for hvert patentkrav ud over 10	300,00
2. Gebyrer for nyhedsundersøgelse af international type (PL §9)	
I Når den svenske patentmyndighed er nyhedsundersøgende:	
a. Grundgebyr	7030,00
b. Tillægsgebyr for hvert krav ud over 10	115,00
c. Ekspeditionsgebyr	500,00
II Når Den Europæiske Patentmyndighed er nyhedsundersøgende:	
a. Grundgebyr *	
1. For en prioritetsgivende ansøgning	7030,00
2. I alle andre tilfælde	11015,00
b. Ekspeditionsgebyr	500,00
3. Gebyr for senere indlevering af dansk oversættelse af international ansøgning.	1100,00
4. Genoptagelsesgebyr.	700,00
5. Patentmeddelelsesgebyr	
a. Grundgebyr	2850,00
b. Tillægsgebyr for hver side ud over 35 sider	80,00
c. Tillægsgebyr for hvert patentkrav, for hvilket der ikke er betalt ansøgningsgebyr	300,00
6. Gebyr for publicering af oversættelser af europæiske patentskrifter	
a. Grundgebyr	1150,00
b. Tillægsgebyr for hver side ud over 35 sider	80,00
7. Gebyr for publicering af ændrede danske patentskrifter	
a. Grundgebyr	2850,00
b. Tillægsgebyr for hver side ud over 35 sider	80,00
8. Gebyr for publicering af ændrede oversættelser af europæiske patentskrifter	
a. Grundgebyr	1150,00
b. Tillægsgebyr for hver side ud over 35 sider	80,00
9. Genoprettelsesgebyr.	3000,00
10. Årsgebyrer	
1. gebyrår	500,00
2. gebyrår	500,00
3. gebyrår	500,00
4. gebyrår	1100,00
5. gebyrår	1250,00
6. gebyrår	1400,00
7. gebyrår	1600,00
8. gebyrår	1800,00
9. gebyrår	2050,00
10. gebyrår	2300,00
11. gebyrår	2550,00
12. gebyrår	2800,00
13. gebyrår	3050,00
14. gebyrår	3300,00
15. gebyrår	3600,00
16. gebyrår	3900,00
17. gebyrår	4200,00
18. gebyrår	4500,00
19. gebyrår	4800,00
20. gebyrår	5100,00

Årsgebyrer, der betales senere end forfaldsdag, forhøjes med 20%. Gebyret skal være betalt inden 6 måneder efter forfaldsdagen.

11. Gebyr for fremsættelse af indsigelse	2500,00
12. Gebyr for administrativ omprøvning	7000,00
13. Klagegebyr	8000,00

Ovennævnte priser skal ikke tillægges moms

Supplerende beskyttelsescertifikater

	kr.
1. Ansøgningsgebyr.	3000,00
2. Genoptagelsesgebyr.	600,00
3. Genoprettelsesgebyr.	3000,00
4. Årsgebyr pr. påbegyndt gebyrår	5100,00

Årsgebyrer, der betales senere end forfaldsdag, forhøjes med 20%. Gebyret skal være betalt inden 6 måneder efter forfaldsdagen.

5. Gebyr for administrativ omprøvning.	1500,00
---	---------

Der skal betales et gebyr på 7000 kr. for eventuel omprøvning af grundpatentet

6. Klagegebyr.	4000,00
-----------------------------	---------

Ovennævnte priser skal ikke tillægges moms

Brugsmodeller

	kr.
1. Ansøgningsgebyr.	2000,00
2. Gebyr for senere indlevering af dansk oversættelse af international ansøgning.	1100,00
3. Genoptagelsesgebyr.	400,00
4. Fornyelsesgebyrer	
For 1. periode	2000,00
For 2. periode	3000,00

Fornyelsesgebyrer, der betales efter udløbet af den pågældende registreringsperiode, forhøjes med 20%.

5. Gebyr for prøvning før eller efter registrering.	4000,00
6. Gebyr for behandling af anmodning om udslettelse.	2000,00
7. Gebyr for bekendtgørelse af ændret registrering og publicering af ændret formulering.	1100,00
8. Klagegebyr.	5000,00

Ovennævnte priser skal ikke tillægges moms

Chips (halvledertopografier)

	kr.
1. Ansøgningsgebyr.	1500,00
2. Gebyr for behandling af anmodning af overførelse af ansøgning om registrering.	1000,00
3. Klagegebyr.	4000,00

Ovennævnte priser skal ikke tillægges moms

Kommunevåbener og -segl

	kr.
1. Ansøgningsgebyr.	2000,00

Ovennævnte pris skal ikke tillægges moms

Skorstensmærker og kontorflag

	kr.
1. Ansøgningsgebyr.	2000,00

Ovennævnte pris skal ikke tillægges moms

Design

1. Ansøgningsgebyr	kr. 1200,00
Tillægsgebyr:	
a. Ved samregistrering for hvert design ud over det første	700,00
b. For offentliggørelse af hver afbildning ud over den første ¹⁾	400,00
2. Genoptagelsesgebyr	400,00
3. Gebyr for supplerende forundersøgelse	1500,00
Tillægsgebyr:	
Ved samregistrering for hvert design ud over det første	900,00
4. Fornylsesgebyr ²⁾	2200,00
Tillægsgebyr:	
Ved samregistrering for hvert design ud over det første	1100,00

Fornylsesgebyrer inkl. tillægsgebyr, der betales efter udløbet af den pågældende registreringsperiode, forhøjes med 20%.

5. Gebyr for administrativ prøvning	
Pr. design, herunder design indeholdt i en samregistrering	3000,00
6. Gebyr for offentliggørelse af registrering i ændret form	400,00
Tillægsgebyr:	
For offentliggørelse af hver afbildning ud over den første	400,00
7. Genoprettelsesgebyr	3000,00
8. Klagegebyr	4000,00

Ovennævnte priser skal ikke tillægges moms

¹⁾ Omfatter også bekendtgørelse iht. den hidtil gældende mønsterlov

²⁾ Omfatter også fornyelse af registreringer iht. den hidtil gældende mønsterlov

Vare- og fællesmærker

1. Ansøgningsgebyr	kr.
a. Grundgebyr	2350,00
b. Tillægsgebyr for hver klasse ud over 3	600,00
Der er i alt 45 klasser	
2. Gebyr for videreførelse af Madrid-Protokol-registrering som dansk vare- eller fællesmærke-ansøgning	1500,00
3. Fornylsesgebyr	
a. Grundgebyr	2350,00
b. Tillægsgebyr for hver klasse ud over 3	600,00

Fornylsesgebyrer inkl. tillægsgebyr, der betales efter udløbet af den pågældende registreringsperiode, forhøjes med 20%.

4. Gebyr for anmodning om deling af en ansøgning eller en registrering for hver udskilt ansøgning eller registrering	2000,00
5. Gebyr for fremsættelse af indsigelse	2500,00
6. Gebyr for administrativ ophævelse	2500,00
7. Klagegebyr	4000,00
8. Gebyr for underretning til indehaver af varemærkerettighed	
Årligt gebyr	1000,00

Ovennævnte priser skal ikke tillægges moms

Publikationer

1. Årsabonnement	kr.
a. Dansk Patenttidende	1000,00
b. Patentskrifter	
- på papir	8000,00
- på CD-ROM (SPACE-DK)	5000,00
c. Dansk Patentregister	400,00
d. Sammendrag af almindeligt tilgængelige danske patentansøgninger	
- Alle sektioner	8000,00
- sektion A	1600,00
- sektion B	1600,00
- sektion C07 + C12	1600,00
- sektion C, resten	900,00
- sektion D	500,00
- sektion E	900,00
- sektion F	900,00
- sektion G	900,00
- sektion H	900,00
e. Oversættelser af EP-skrifter	8000,00
f. Dansk Brugsmodeltidende	600,00
g. Brugsmodelskrifter	8000,00
h. Dansk Varemærketidende	1000,00
i. Dansk Varemærkereregister	200,00
j. Varemærkesærtidende med §13-afslag	100,00
k. Nye danske varemærkeansøgninger, ugeliste	450,00
l. Dansk Designtidende	600,00
m. Dansk Designregister	200,00
n. Patenthåndbog, ved tegning af abonnement	500,00
- løslade hertil, pr. side	10,00
o. Brugsmodelhåndbog, ved tegning af abonnement	500,00
- løslade hertil, pr. side	10,00
p. Ankenævnskendelser	
- alle kendelser	4200,00
- kendelser/patent- og brugsmodelområdet	2000,00
- kendelser/vare- og fællesmærkeområdet	2000,00
- kendelser/design- og chipsområdet	400,00

Abonnementer tillægges porto

2. Løssalg

a. Dansk Patenttidende	40,00
b. Dansk Patentregister	400,00
c. Sammendrag af alm. tilgængelige patentansøgninger	30,00
d. Dansk Varemærketidende	40,00
e. Dansk Varemærkereregister	200,00
f. Varemærkesærtidende med §13-afslag	100,00
g. Varemærkeindsigelsestidende, 1996-2001 pr. årgang	200,00
h. Varemærkeindsigelsestidende, udk. 1995	300,00
i. Dansk Designtidende	40,00
j. Dansk Designregister	200,00
k. Dansk Brugsmodeltidende	40,00
l. Sammendrag af alm. tilgængelige brugsmodelansøgninger	30,00
m. Fremlæggelses- og patentskrifter på CD-ROM (SPACE-DK)	
- 1993-2001, pr. årgang	5000,00
- 1990-1992, pr. årgang	2000,00

Ovennævnte priser skal ikke tillægges moms

Fremlæggelses-, patent- og brugsmodelskrifter samt oversættelser af EP-skrifter leveres til gældende kopipris

3. Love og bekendtgørelser

vedr. industriel ejendomsret	12,00-33,00
------------------------------	-------------

4. Andre publikationer

a. Varemærkeklassifikation	
- alfabetisk liste	500,00
- klassesdelt liste	400,00
b. Mønsterklassifikation	35,00
- ændringer og tilføjelser hertil	15,00

5. "Fra væsen til virksomhed", Danske patenter gennem

100 år (fås på dansk og engelsk), inkl. moms	195,00
--	--------

Ovennævnte priser tillægges moms, hvis andet ikke er angivet

Erhvervsservice

1. Timepris*	kr. 900,00
2. Patenttekniske undersøgelser	
Beregnes efter timepris	
3. Løbende overvågninger	
a. Overvågning af ansøgninger	
Overvågning af dansk patent-, brugsmodel-, design- eller varemærkeansøgning sammensættes af:	
Pris pr. år	1500,00
Pris pr. meddelelse	375,00
b. Overvågning af nationale og internationale varemærkerettigheder	
Overvågning af dansk varemærkeansøgning eller -registrering eller af MadridProtokol-registrering med gyldighed for Danmark i relation til nye varemærkeansøgninger	
Pris pr. år, første varemærke	1050,00
Pris pr. år, yderligere varemærker, pr. varemærke	300,00
c. Øvrige overvågninger beregnes efter timepris	
Hertil skal lægges evt. online-udgifter	
4. Navneundersøgelser*	
a. International undersøgelse af patentrettigheder i 1-2 navne inkl. op til 40 referencer	3500,00
Yderligere referencer, pr. reference	16,00
Yderligere navne, pr. navn	900,00
b. Undersøgelse af patent- og brugsmodelrettigheder omfattende Danmark i 1-2 navne	1800,00
Yderligere navne, pr. navn	450,00
c. Øvrige navneundersøgelser beregnes efter timepris	
Hertil skal lægges evt. online-udgifter	
5. Patentfamilieundersøgelser og statusundersøgelser*	
a. Patentfamilieundersøgelse	1000,00
b. Patentfamilieundersøgelse, inkl. status for lande med statusoplysninger i Inpadoc	2200,00
Status for yderligere lande beregnes efter timepris	
c. Statusundersøgelse af udenlandske rettigheder	
Første nummer	900,00
Pr. følgende nummer	450,00
d. Statusundersøgelse af danske rettigheder, pr. nummer	450,00
e. Øvrige undersøgelser beregnes efter timepris	
Hertil skal lægges evt. online-udgifter	
6. Kollisionsundersøgelser af varemærker*	
a. Inkl. op til 3 klasser	2400,00
b. Yderligere klasser, pr. 10 klasser	500,00
Klasserne 42-45 betragtes prismæssigt som én klasse	
7. Skanning af varemærker*	
a. Første klasse	500,00
b. Yderligere klasser, pr. klasse	200,00
c. Skanning af alle 45 klasser	3000,00
Klasserne 42-45 betragtes prismæssigt som én klasse	
8. LOGO-skanning*	
a. Inkl. op til 25 referencer	2100,00
b. Yderligere referencer, pr. 25 referencer	500,00
9. Varemærkedatabase*	
a. Første klasse	3000,00
b. Yderligere klasser - op til 4, pr. klasse	1500,00
Klasserne 42-45 betragtes prismæssigt som én klasse	
10. Skanning af varemærker ansøgt eller registreret i udlandet*	
a. Første klasse for 1-2 lande	1000,00
b. Følgende lande, pr. land	500,00
c. Følgende klasser, pr. klasse	200,00

*Hastelevering kan aftales mod pristillæg

Ovennævnte priser tillægges moms

Kopiservice

1. Fotokopier af patent- og brugsmodelpublikationer	kr.
a. Pris pr. publikation indtil 200 sider	50,00
b. Publikationer ud over 200 sider: pris efter aftale	
2. Fotokopier, taget på læsesalen	
ved kontant betaling, pr. side, inkl. moms	3,00
3. Udenlandske patentpublikationer, der ikke findes i egne samlinger	
I ved hjemtagning fra udlandet:	
a. Pris for hjemtagning	100,00
b. Pris pr. publikation	100,00
Hjemtagning af sagsakter fra USA og patentpublikationer og sagsakter fra Sydafrika: Pris efter aftale.	
II ved levering af tilsvarende publikation fra egne samlinger:	
a. Identifikation	100,00
b. Kopipris (se pkt. 1)	
4. Engelsksprogede sammendrag, der ikke findes i egne samlinger, pr. sammendrag	50,00
5. Tidsskriftsartikler o.l., der ikke findes i egne samlinger	
a. Pris for hjemtagning	100,00
b. Pris pr. artikel	100,00
6. Aktindsigt i europæiske patenter og patentansøgninger	
a. Ekspedition (inkl. EPO-gebyr)	315,00
b. Kopier	
- ved tilsendelse, pr. side	3,25
- ved afhentning, pr. side	2,50
- ved afhentning og kontant betaling, pr. side inkl. moms	3,00
7. Databaseudskrift vedr. en varemærkeretlighed	50,00
Ovennævnte priser tillægges moms, hvis andet ikke er angivet	
8. Bekræftet kopi af en patent-, brugsmodel-, design- eller varemærkeansøgning	300,00
Hertil skal lægges kopiprisen (3,25 kr. pr. side)	
9. Bekræftet udskrift af patent-, certifikat-, brugsmodel-, topografi-, design- eller varemærkesagsregistret	300,00
10. Bekræftet udskrift af registret over kommunevåbener og -segl eller registret over skorstensmærker og kontorflag	200,00
11. Udskrift af patent-, certifikat-, brugsmodel-, topografi-, design- eller varemærkesagsregistret, registret over kommunevåbener og -segl eller registret over skorstensmærker og kontorflag	50,00
Ovennævnte priser skal ikke tillægges moms	
12. Priser for levering	
a. Levering pr. telefax	75,00
b. Ekspreslevering pr. telefax	275,00
c. Ekspreslevering pr. post	200,00
Hertil lægges porto	

Ovennævnte priser tillægges moms

Kurser og foredrag

1. Kurser	kr.
Priser på åbne og virksomhedsinterne kurser fås ved direkte henvendelse til KursusCentret	
2. Foredrag*	
Første time	2000,00
Følgende timer, pr. time	1500,00

* Særpriser afhængig af deltagerantal og forberedelsestid

Ovennævnte priser tillægges moms

