

Dansk Brugsmodel Tidende



Anvendte publikationskoder

W	sammendrag af almindeligt tilgængelig brugsmødelansøgning
U1	almindeligt tilgængelig brugsmødelansøgning uden prøvning
U3	registreret brugsmødel uden prøvning
U4	registreret brugsmødel med prøvning
Y3	registreret brugsmødel uden prøvning - efter U1
Y4	registreret brugsmødel med prøvning - efter U1 eller U3
Y5	ændret registreret brugsmødel uden prøvning - efter U3
Y6	ændret registreret brugsmødel med prøvning - efter U3 eller U4
Z5	ændret registreret brugsmødel uden prøvning - efter U1 eller Y3
Z6	ændret registreret brugsmødel med prøvning - efter U1 eller Y3 eller U1 og Y4

INDHOLD

Klasseregister	329
Almindeligt tilgængelige brugsmødelansøgninger(bilag)	331
Brugsmødelregistreringer i publiceringsnummerorden(bilag)	335
Registrerede brugsmødel, hvori der er anmodet om prøvning eller udslettelse, i publiceringsnummerorden	347
Fornyelse af registrerede brugsmødel, i publiceringsnummerorden	348
Registrerede brugsmødel, der er ophørte, i publiceringsnummerorden	349
Navneregister	350
Prisliste	351

Abonnementsprisen for årgangen er 600,- kr. Abonnementer tillægges porto. Abonnement tegnes i Patent- og Varemærkestyrelsen, Helgeshøj Allé 81, 2630 Tåstrup, tlf. 43 50 85 35, Gironr. 4 02 05 53, hvor enkelte numre sælges for en pris af 40 kr.

Ansvarlig for redaktion: Niels Ravn
Trykt hos Patent- og Varemærkestyrelsen

ISSN 0907-4597

Klasseregister

Liste over almindeligt tilgængelige brugsmodelansøgninger og brugsmodelregistreringer ordnet efter klasser

Forsiderne til ansøgningerne og brugsmodelskrifterne indeholdende bibliografiske oplysninger, sammendrag og tegning m.m. kan ses i de efterfølgende bilag, hvor de står i publiceringsnummerorden.

(51) Klasse	Publ.type	(10) Publ.nr.	(51) Primær klasse
A 47 B 57/38	U3	DK 2002 00127	A 47 B 57/38
A 47 B 81/06	U3	DK 2002 00125	A 47 B 81/06
A 47 B 96/06	U3	DK 2002 00127	A 47 B 57/38
A 47 F 5/08	U3	DK 2002 00127	A 47 B 57/38
A 47 G 25/90	U3	DK 2002 00105	A 47 G 25/90
A 61 K 31/663	U3	DK 2002 00115	C 07 F 9/38
A 61 P 13/04	U3	DK 2002 00115	C 07 F 9/38
A 61 P 19/10	U3	DK 2002 00115	C 07 F 9/38
B 25 H 3/04	U3	DK 2002 00127	A 47 B 57/38
B 32 B 13/00	U3	DK 2002 00113	E 04 D 13/16
B 63 B 21/00	U4	DK 2002 00010	B 63 B 21/00
B 65 D 85/57	U3	DK 2002 00125	A 47 B 81/06
C 07 F 9/38	U3	DK 2002 00115	C 07 F 9/38
E 02 D 29/00	U3	DK 2002 00103	E 02 D 29/00
E 04 D 13/16	U3	DK 2002 00113	E 04 D 13/16
E 04 G 1/32	U3	DK 2002 00112	E 04 G 1/32
F 03 D 11/00	U3	DK 2002 00126	F 03 D 11/00
F 03 D 11/04	U3	DK 2002 00126	F 03 D 11/00
F 16 B 12/00	U3	DK 2002 00127	A 47 B 57/38
F 16 F 1/46	U4	DK 2002 00010	B 63 B 21/00
F 16 M 11/16	U3	DK 2002 00112	E 04 G 1/32
G 10 G 1/04	U3	DK 2002 00123	G 10 G 1/04
G 11 B 33/04	U3	DK 2002 00125	A 47 B 81/06

BRUGSMODELANSØGNINGER

I

PUBLICERINGSNUMMERORDEN

(19) DANMARK

(10) DK 2002 00115 U3



(12) BRUGSMODELANSØGNING

Patent- og
Varemærkestyrelsen

(51) **Int.Cl. 7:** C 07 F 9/38 A 61 K 31/663 A 61 P 13/04 A 61 P 19/10
 (21) **Ansøgningsnr.:** BA 2002 00115
 (22) **Indleveringsdag:** 2002-04-23
 (24) **Løbedag.:** 2000-10-24
 (41) **Alm. tilg. dato:** 2002-04-23
 (45) **Publiceringsdato:** 2002-06-28

(30) **Prioritetsoplysninger:**
1999-10-26 DK PA 1999 01536

(86) **International indleveringsdato:**
2000-10-24

(86) **International ansøgningsnummer:**
PCT/DK00/00589

(71) **Brugsmodelansøger:**
A/S Gea Farmaceutisk Fabrik, Holger Danskes Vej 89, 2000 Frederiksberg, Danmark

(72) **Frembringer:**
Svend Peter Treppendahl, Frederiksdalsvej 221, 2830 Virum, Danmark
Hanne Borgelin Petersen, Præstøvej 37, 4771 Kalvehave, Danmark
Lotte Basse Jensen, Sankt Hansgade 6, 1.tv., 2200 København N, Danmark
Søren Bols Pedersen, Vesterkærsvej 7, 2650 Hvidovre, Danmark

(74) **Fuldmægtig:**
Internationalt Patent-Bureau A/S, Høje Taastrup Boulevard 23, 2630 Taastrup, Danmark

(54) **Benævnelse:**
Hidtil ukendte salte af 4-amino-1-hydroxybutyliden-1, 1-bisphosphonsyre, deres fremstilling og anvendelse

(57) **Sammendrag:**
Hidtil ukendte salte af 4-amino-1-hydroxybutyliden-1,1-bisphosphonsyre og deres anvendelse.

Monokaliumsaltet af 4-amino-1-hydroxybutyliden-1,1-bisphosphonsyre og hydrater deraf, specielt monohydratet og dihydratet, farmaceutiske præparater indeholdende sådanne salte som aktiv ingrediens, en fremgangsmåde til deres fremstilling og deres anvendelse til behandling eller profylakse af sygdomme i relation til calciummetabolismen beskrives.

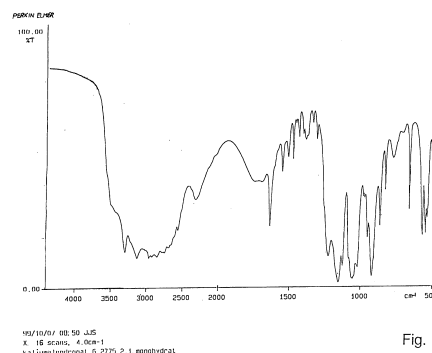


Fig. 1

BRUGSMODELREGISTRERINGER

I

PUBLICERINGSNUMMERORDEN

(19) DANMARK

(10) DK 2002 00010 U4



(12) BRUGSMODELSKRIFT

Patent- og
Varemærkestyrelsen

Reg. brugsmodel med prøvning

(51) **Int.Cl. 7:** B 63 B 21/00 F 16 F 1/46
 (21) **Ansøgningsnr.:** BA 2002 00010
 (22) **Indleveringsdag:** 2002-01-16
 (24) **Løbedag:** 2002-01-16
 (41) **Alm. tilg. dato:** 2002-06-28
 (45) **Registreringsdato:** 2002-06-28
 (45) **Publiceringsdato:** 2002-06-28

(73) **Brugsmodelindehaver:**
 Poul Nielsen, Prinsensgade 11, 5960 Marstal, Danmark
 Elin Valente, Prinsensgade 11, 5960 Marstal, Danmark

(72) **Frembringer:**
 Poul Nielsen, Prinsensgade 11, 5960 Marstal, Danmark
 Elin Valente, Prinsensgade 11, 5960 Marstal, Danmark

(74) **Fuldmægtig:**
 Produktudviklingscentret, Abildvej 1 A, 5700 Svendborg, Danmark

(54) **Benævnelse:**
 Fortøjningskompensator med lineudløser

(56) **Relevante publikationer:**
 US5694879
 US5832861
 FR2639697

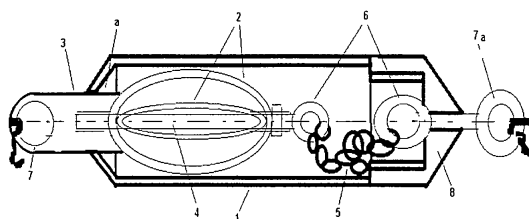
(57) **Sammendrag:**

Denne frembringelse angår en fortøjningskompensator, som via en fjeder (2), dannet af lameller og som har form af en ellipse, hvor længden af lilleaksen er større end den mindste indvendige diameter af fjederlamelhusets indsnævning (a)

Den elliptiske fjeders tryk imod fjederlamelhusets (1) indsnævrings mindste diameter (a) kompenserer for ryk i et fartøjs fortøjning og vil ved overskridelse af et bestemt træk i fortøjningen glide igennem fjederlamelhusets indsnævrings mindste diameter til total frigørelse fra fjederlamelhuset (1)

En ekstraline (5) i fjederlamelhuset (1), som forbinder henholdsvis fjederens og trækdelens øjer (6) forlænger ved udløsning den samlede fortøjnings længde med længden af ekstralinen (5)

Fig 1



(19) DANMARK

(10) DK 2002 00103 U3



(12) BRUGSMODELSKRIFT

Patent- og
Varemærkestyrelsen

(51) **Int.Cl. 7:** E 02 D 29/00
(21) **Ansøgningsnr.:** BA 2002 00103
(22) **Indleveringsdag:** 2002-04-13
(24) **Løbedag.:** 2002-04-13
(41) **Alm. tilg. dato:** 2002-06-28
(45) **Registreringsdato:** 2002-06-28
(45) **Publiceringsdato:** 2002-06-28

(73) **Brugsmodelindehaver:**
Jan Slott, Bennebovej 7, 4440 Mørkøv, Danmark

(72) **Frembringer:**
Jan Slott, Bennebovej 7, 4440 Mørkøv, Danmark

(54) **Benævnelse:**
Vin-, viktualie- og frugtkælder

(57) **Sammendrag:**

Denne frembringelse angår en vin-, viktualie- og frugtkælder, der produceres som en separat kælder færdigstøbt i sin helhed, i jernarmeret beton, til efterfølgende nedgravning og nedsænkning i jorden - eksempelvis i en have.

Kælderen løser et temperaturmæssigt opbevaringsproblem i relation til vin m.m., for husejere der ikke har en kælder.



(19) DANMARK

(10) DK 2002 00105 U3



(12) BRUGSMODELSKRIFT

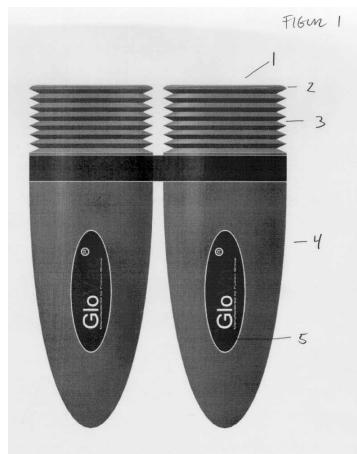
Patent- og
Varemærkestyrelsen

- (51) **Int.Cl. 7:** A 47 G 25/90
 (21) **Ansøgningsnr.:** BA 2002 00105
 (22) **Indleveringsdag:** 2002-04-15
 (24) **Løbedag:** 2002-04-15
 (41) **Alm. tilg. dato:** 2002-06-28
 (45) **Registreringsdato:** 2002-06-28
 (45) **Publiceringsdato:** 2002-06-28
- (73) **Brugsmodelindehaver:**
Fusion Group ApS, Krimsvej 29A, 1sal, 2300 København S, Danmark
- (72) **Frembringer:**
Jan Erik Vest, Høegh Guldbergsgade 111, 8000 Århus C, Danmark
- (74) **Fuldmægtig:**
Martin S. Persson, c/o Fusion Group ApS, Krimsvej 29 A, 1., 2300 København S, Danmark

- (54) **Benævnelse:**
Apparat til brug ved aftagning og påsætning af elastiske og/eller fleksible handsker

(57) **Sammendrag:**

Frembringelsen er et apparat, der letter aftagning og påsætning af elastiske og/eller fleksible handsker. Apparatet kan med fordel benyttes i arbejdssituationer, hvor det enten er sundhedsskadeligt eller uønskeligt, at brugerens hænder kommer i kontakt med handskens yderside eller i direkte kontakt med de benyttede kemikalier, rengøringsmidler, bakterier m.m. Apparatet aktiverer vakuum for aftagning af handsker uden en foregående eller samtidig aktivering af et betjeningsgreb eller lignende. Apparatet kan fx benyttes ved industrirensning, trykkeri, opvask mv. Aktiveringen foregår ved, at brugeren placerer sin hånd med den påførte handske i bælgens åbning. Hånden presses nedad, hvorefter anlægsringen presses mod kantområdet, hvorefter bælgens trykkes sammen. Luften trykkes ud gennem en ventil, og der opstår vakuum. Ved påsætning af handske nedsættes brugerens hånd i handsken, der hænger klar til brug i kammeret ved hjælp af anlægsringen. Derefter tages hånden med den påførte handske op af kammeret. Denne proces kræver ikke vakuum.



(19) DANMARK

(10) DK 2002 00112 U3



(12) BRUGSMODELSKRIFT

Patent- og
Varemærkestyrelsen

(51)	Int.Cl. 7:	E 04 G 1/32	F 16 M 11/16
(21)	Ansøgningsnr.:	BA 2002 00112	
(22)	Indleveringsdag:	2002-04-22	
(24)	Løbedag.:	2002-04-22	
(41)	Alm. tilg. dato:	2002-06-28	
(45)	Registreringsdato:	2002-06-28	
(45)	Publiceringsdato:	2002-06-28	

(73) **Brugsmodelindehaver:**
Torben Højer Jakobsen, Mikkelpborg Alle 33, 2970 Hørsholm, Danmark

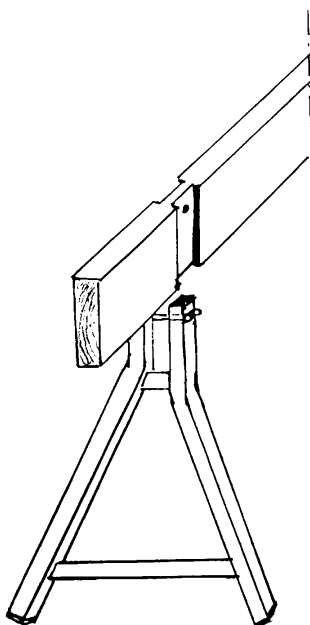
(72) **Frembringer:**
Torben Højer Jakobsen, Mikkelpborg Alle 33, 2970 Hørsholm, Danmark

(54) **Benævnelse:**
Arbejdsbuk med aluminiums ben til håndværks brug eller som underdel til stillads

(57) **Sammendrag:**

Arbejdsbuk til håndværksbrug eller som underdel til stillads. Arbejdsbukken er konstrueret således at den vejer minimalt. At den er nem at adskille og samle igen.

Det nye ved arbejdsbuk med aluminiums ben er, at den konstruktionsmæssigt opnår samme stabilitet som andre kendte bukke men ved betydelig lavere egenvægt. At den ved hjælp af indbyggede styrespor i overdelen og benenes udformning som samlebeslag, gør samling af bukken selvfikserende og derved kan samles uden brug af værktøj.



(19) DANMARK

(10) DK 2002 00113 U3



(12) BRUGSMODELSKRIFT

Patent- og
Varemærkestyrelsen

(51) **Int.Cl. 7:** E 04 D 13/16 B 32 B 13/00
 (21) **Ansøgningsnr.:** BA 2002 00113
 (22) **Indleveringsdag:** 2002-04-23
 (24) **Løbedag.:** 2002-04-23
 (41) **Alm. tilg. dato:** 2002-06-28
 (45) **Registreringsdato:** 2002-06-28
 (45) **Publiceringsdato:** 2002-06-28

(73) **Brugsmodelindehaver:**
 Jens Borry Henriksen, Kystvejen 178, 4671 Strøby, Danmark

(72) **Frembringer:**
 Jens Borry Henriksen, Kystvejen 178, 4671 Strøby, Danmark

(54) **Benævnelse:**
 Undertagelement

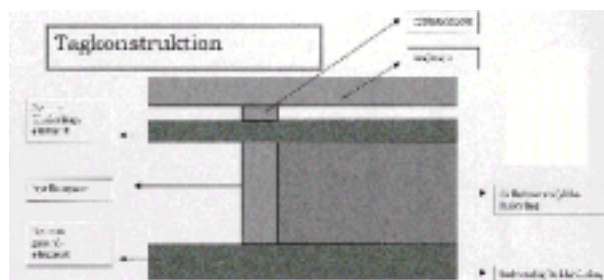
(57) **Sammendrag:**

Denne frembringelse angår et undertageelement med kerne af et træ- og cementbaseret materiale, der på en gang frembringer fordele og bortvejer ulemper ved anvendelsen af undertage i bane/pladevare, samt faste undertage.

Det nye ved frembringelsen er, at der i lamineringskombinationen og elementudformningen, hvor kernen i det laminerede undertagsprodukt er træ- og cementbaseret, er lamineret: - et på oversiden vandafviseligt undertagsmateriale fra en banevare, og på undersiden et kontramateriale.

Kombinationen frembringer et stabilt fast materiale, som danner en vandtæt, fast overflade i takt med oplægningen.

Elementet frembringer desuden et råd og svampe resistent, samt isolerende og absorberende undertag.



(19) DANMARK

(10) DK 2002 00115 U3



(12) BRUGSMODELSKRIFT

Patent- og
Varemærkestyrelsen

(51) **Int.Cl. 7:** C 07 F 9/38 A 61 K 31/663 A 61 P 13/04 A 61 P 19/10
 (21) **Ansøgningsnr.:** BA 2002 00115
 (22) **Indleveringsdag:** 2002-04-23
 (24) **Løbedag:** 2000-10-24
 (41) **Alm. tilg. dato:** 2002-04-23
 (45) **Registreringsdato:** 2002-06-28
 (45) **Publiceringsdato:** 2002-06-28

(30) **Prioritetsoplysninger:**
1999-10-26 DK PA 1999 01536

(86) **International indleveringsdato:**
2000-10-24

(86) **International ansøgningsnummer:**
PCT/DK00/00589

(73) **Brugsmodeleindehaver:**
A/S Gea Farmaceutisk Fabrik, Holger Danskes Vej 89, 2000 Frederiksberg, Danmark

(72) **Frembringer:**
Svend Peter Treppendahl, Frederiksdalsvej 221, 2830 Virum, Danmark
Hanne Borgelin Petersen, Præstøvej 37, 4771 Kalvehave, Danmark
Lotte Basse Jensen, Sankt Hansgade 6, 1.tv., 2200 København N, Danmark
Søren Bols Pedersen, Vesterkærsvej 7, 2650 Hvidovre, Danmark

(74) **Fuldmægtig:**
Internationalt Patent-Bureau A/S, Høje Taastrup Boulevard 23, 2630 Taastrup, Danmark

(54) **Benævnelse:**
Hidtil ukendte salte af 4-amino-1-hydroxybutyliden-1,1-bisphosphonsyre, deres fremstilling og anvendelse

(57) **Sammendrag:**

Hidtil ukendte salte af 4-amino-1-hydroxybutyliden-1,1-bisphosphonsyre og deres anvendelse.

Monokaliumsaltet af 4-amino-1-hydroxybutyliden-1,1-bisphosphonsyre og hydrater deraf, specielt monohydratet og dihydratet, farmaceutiske præparater indeholdende sådanne salte som aktiv ingrediens, en fremgangsmåde til deres fremstilling og deres anvendelse til behandling eller profylakse af sygdomme i relation til calciummetabolismen beskrives.

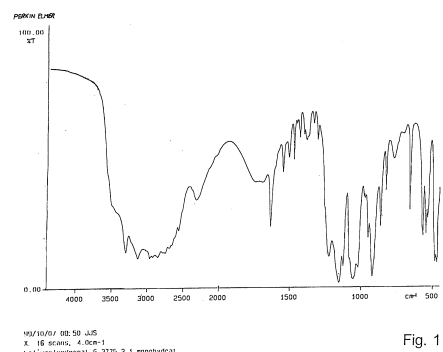


Fig. 1

(19) DANMARK

(10) DK 2002 00123 U3



(12) BRUGSMODELSKRIFT

Patent- og
Varemærkestyrelsen

- (51) **Int.Cl. 7:** G 10 G 1/04
 (21) **Ansøgningsnr.:** BA 2002 00123
 (22) **Indleveringsdag:** 2002-04-29
 (24) **Løbedag:** 2002-04-29
 (41) **Alm. tilg. dato:** 2002-06-28
 (45) **Registreringsdato:** 2002-06-28
 (45) **Publiceringsdato:** 2002-06-28
- (73) **Brugsmodelindehaver:**
Preben Trojel-Hansen, Huskærvej 46, 9440 Åbybro, Danmark
- (72) **Frembringer:**
Preben Trojel-Hansen, Huskærvej 46, 9440 Åbybro, Danmark

- (54) **Benævnelse:**
Transpograf. bruges til transponering af tonearter, toner og becifringer inden for musikområdet

(57) **Sammendrag:**

Denne frembringelse angår et værktøj til hjælp ved omsætning (transponering) af musik fra én toneart til en anden. Brugere vil typisk være komponister, musikere og musikskoler.

Ved at anvende den nye teknik i forbindelse med den kendte teknik, kan transponering (omregning af tonearter og becifringer (akkorder) foretages væsentligt mere enkelt og dermed hurtigere. Da man ikke mere skal tælle, men blot dreje og aflæse, opnås et optimalt og sikkert resultat.

Den er en tydelig forbedring heraf, idet den adskiller sig betydeligt fra "talleteknikken".



(19) DANMARK

(10) DK 2002 00125 U3



(12) BRUGSMODELSKRIFT

Patent- og
Varemærkestyrelsen

(51) **Int.Cl. 7:** A 47 B 81/06 B 65 D 85/57 G 11 B 33/04
 (21) **Ansøgningsnr.:** BA 2002 00125
 (22) **Indleveringsdag:** 2002-04-30
 (24) **Løbedag.:** 2002-04-30
 (41) **Alm. tilg. dato:** 2002-06-28
 (45) **Registreringsdato:** 2002-06-28
 (45) **Publiceringsdato:** 2002-06-28

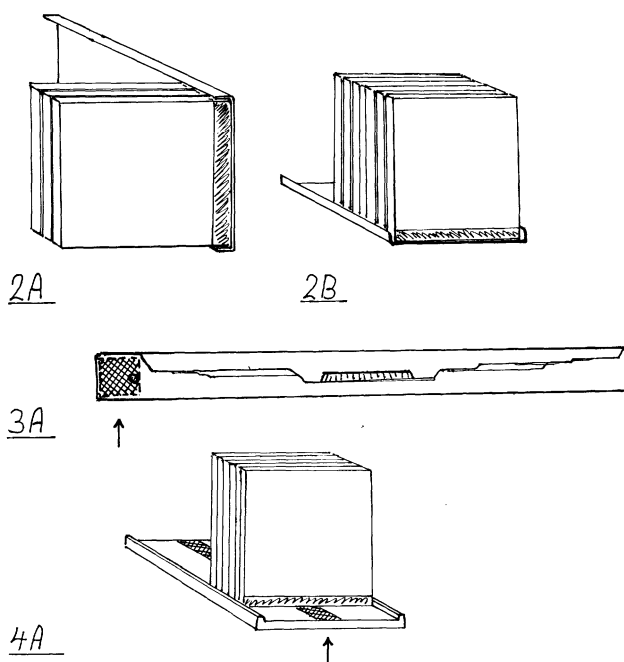
(73) **Brugsmodelindehaver:**
Henrik Lehm, Christiansgade 36, 3. sal, 9000 Ålborg, Danmark

(72) **Frembringer:**
Henrik Lehm, Christiansgade 36, 3. sal, 9000 Ålborg, Danmark

(54) **Benævnelse:**
Magnetisk CD-holder

(57) **Sammendrag:**

Denne frembringelse angår en magnetisk retningsbestemt CD- holder, hvor det nye er, at CD- coverne fastholdes magnetisk til en holder, som enten er fritstående på en reolhylde, gulv baseret som eksempelvis en søjle eller væg ophængt.



(19) DANMARK

(10) DK 2002 00126 U3



(12) BRUGSMODELSKRIFT

Patent- og
Varemærkestyrelsen

(51)	Int.Cl. 7:	F 03 D 11/00	F 03 D 11/04
(21)	Ansøgningsnr.:	BA 2002 00126	
(22)	Indleveringsdag:	2002-05-01	
(24)	Løbedag.:	2002-05-01	
(41)	Alm. tilg. dato:	2002-06-28	
(45)	Registreringsdato:	2002-06-28	
(45)	Publiceringsdato:	2002-06-28	

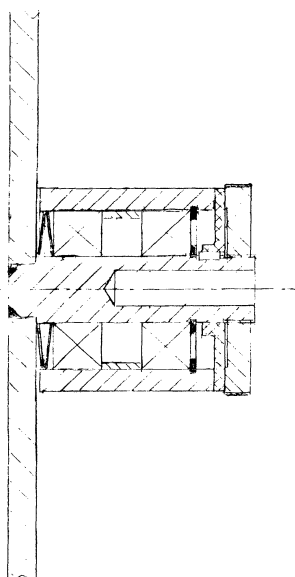
(73) **Brugsmodelindehaver:**
Machine Control ApS, Ræveholmsvej 55B, 2690 Karlslunde, Danmark

(72) **Frembringer:**
Hans Christian Jørgensen, Ræveholmsvej 55B, 2690 Karlslunde, Danmark
Ole Jørgen Nikolaisen, Overdrevsvej 1, Rejnstrup, 4250 Fuglebjerg, Danmark

(54) **Benævnelse:**
Aksel adapter til brug ved opretning af gear og generator i vindmøller, og lignende applikationer

(57) **Sammendrag:**

Når man skal fortage en opretning med laserudstyr mellem gear og generator i vindmøller eller andre maskiner, hvor den ene eller begge aksler er låst er dette ikke muligt i dag, hvis man ikke kan bruge en slæde, som man spænder fast på akselen. For at kunne lave opretning med laserudstyr er det nødvendigt at begge akseltappe kan rotere. Med akseladapteren som kan simulere aksel rotation er det muligt at anvende laseropretningsudstyr på steder, hvor man ikke kan anvende en glider.



(19) DANMARK

(10) DK 2002 00127 U3



(12) BRUGSMODELSKRIFT

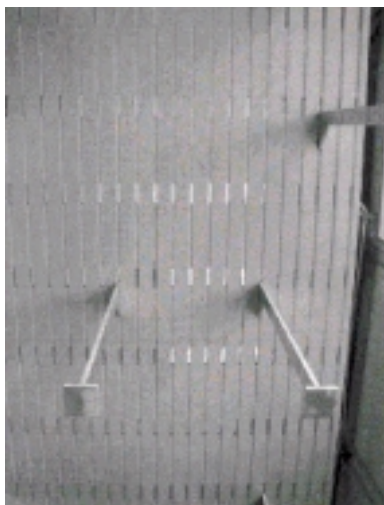
Patent- og
Varemærkestyrelsen

-
- (51) **Int.Cl. 7:** A 47 B 57/38 A 47 B 96/06 A 47 F 5/08 B 25 H 3/04
F 16 B 12/00
- (21) **Ansøgningsnr.:** BA 2002 00127
- (22) **Indleveringsdag:** 2002-05-01
- (24) **Løbedag:** 2002-05-01
- (41) **Alm. tilg. dato:** 2002-06-28
- (45) **Registreringsdato:** 2002-06-28
- (45) **Publiceringsdato:** 2002-06-28
- (73) **Brugsmodelindehaver:**
VKS Inventa A/S, Industrivej 1, Rødding, 7860 Spøttrup, Danmark
- (72) **Frembringer:**
Morten Kristensen, Uglkæret 4, 7860 Spøttrup, Danmark
-

- (54) **Benævnelse:**
Panel

- (57) **Sammendrag:**

Denne frembringelse angår et panel, fremstillet i et træbaseret pladeprodukt eller lignende med forskellige tykkelser, størrelser og overflader. Panelet er sporfræst lodret med gennemboringer til montering af forskellig fittings. Det nye ved frembringelsen er at belastningen kan ske via gennemboringen, i både op- og nedadgående retning, på panelets bag- og forside. Dette bevirker at vægtbelastningen af de monterede fittings kan forøges væsentlig.



Liste over registrerede brugsmodeller, hvori der er anmodet om prøvning eller udslettelse. Listen er i publiceringsnummerorden. Afgørelserne vil blive publiceret, når de foreligger.

Anmodning om prøvning

- (51) **Int.Cl. 7:** F 21 V 37/00
(10) **Publicerings nr:** DK 1999 00377 U3
(21) **Ansøgningsnr:** BA 1999 00377
(22) **Indleveringsdag:** 1999-10-28
(45) **Registreringsdato:** 2000-06-23
- (73) **Indehaver:**
Daniel Holding ApS, Hjulmagervej 2A, 8800 Viborg, Danmark

Anmodning fremsat af:

Menu A/S, Kongevejen 2, 3480 Fredensborg, Danmark

- (54) **Benævnelse:**
Olielampe
-

Fornyelse af brugsmodeller

Fornyelse af registreringer foretaget i medfør af lov nr. 130 af 26. februar 1992.

(10) Publ.nr.	Gyldig til	(10) Publ.nr.	Gyldig til
DK 1996 00205	2006-06-13		
DK 1996 00215	2006-06-21		
DK 1996 00221	2006-06-25		
DK 1996 00222	2006-06-26		
DK 1996 00320	2006-06-21		
DK 1999 00053	2005-02-05		

Ophørte brugsmodelregistreringer

(10) Publ.nr.	Ophørsdato	(10) Publ.nr.	Ophørsdato
DK 1998 00434			
DK 1998 00436			
DK 1995 00450			
DK 1995 00451			
DK 1998 00437			
DK 1998 00438			
DK 1998 00440			
DK 1998 00442			
DK 1998 00292			
DK 1998 00443			
DK 1998 00444			
DK 1995 00455			
DK 1995 00456			
DK 1995 00457			
DK 1995 00464			
DK 1996 00285			

Navneregister

Indehaver/Frembringer	I/F	Klasse	Publ.type	Publ.nr.
FUSION GROUP APS	I	A 47 G 25/90	U3	DK 2002 00105
GEA FARMACEUTISK FABRIK, A/S	I	C 07 F 9/38	U3	DK 2002 00115
HENRIKSEN, JENS BORRY	F	E 04 D 13/16	U3	DK 2002 00113
HENRIKSEN, JENS BORRY	I	E 04 D 13/16	U3	DK 2002 00113
JAKOBSEN, TORBEN HØJER	F	E 04 G 1/32	U3	DK 2002 00112
JAKOBSEN, TORBEN HØJER	I	E 04 G 1/32	U3	DK 2002 00112
JENSEN, LOTTE BASSE	F	C 07 F 9/38	U3	DK 2002 00115
JØRGENSEN, HANS CHRISTIAN	F	F 03 D 11/00	U3	DK 2002 00126
KRISTENSEN, MORTEN	F	A 47 B 57/38	U3	DK 2002 00127
LEHM, HENRIK	F	A 47 B 81/06	U3	DK 2002 00125
LEHM, HENRIK	I	A 47 B 81/06	U3	DK 2002 00125
MACHINE CONTROLAPS	I	F 03 D 11/00	U3	DK 2002 00126
NIELSEN, POUL	F	B 63 B 21/00	U4	DK 2002 00010
NIELSEN, POUL	I	B 63 B 21/00	U4	DK 2002 00010
NIKOLAISEN, OLE JØRGEN	F	F 03 D 11/00	U3	DK 2002 00126
PEDERSEN, SØREN BOLS	F	C 07 F 9/38	U3	DK 2002 00115
PETERSEN, HANNE BORGELIN	F	C 07 F 9/38	U3	DK 2002 00115
SLOTT, JAN	F	E 02 D 29/00	U3	DK 2002 00103
SLOTT, JAN	I	E 02 D 29/00	U3	DK 2002 00103
TREPPENDAHL, SVEND PETER	F	C 07 F 9/38	U3	DK 2002 00115
TROJEL-HANSEN, PREBEN	F	G 10 G 1/04	U3	DK 2002 00123
TROJEL-HANSEN, PREBEN	I	G 10 G 1/04	U3	DK 2002 00123
VALENTE, ELIN	F	B 63 B 21/00	U4	DK 2002 00010
VALENTE, ELIN	I	B 63 B 21/00	U4	DK 2002 00010
VEST, JAN ERIK	F	A 47 G 25/90	U3	DK 2002 00105
VKS INVENTA A/S	I	A 47 B 57/38	U3	DK 2002 00127



**Patent- og
Varemærkestyrelsen**

Økonomi- og
Erhvervsministeriet

Helgeshøj Allé 81
2630 Taastrup

Tlf. 4350 8000

Fax 4350 8001

E-post pvs@dkpto.dk

www.dkpto.dk

Pr. 1. januar 2002

Patenter
Supplerende beskyttelsescertifikater
Brugsmodeller
Chips (halvledertopografier)
Kommunevåbener og -segl
Skorstensmærker og kontorflag
Design
Vare- og fællesmærker
Publikationer
Erhvervsservice
Kopiservice
Kurser og foredrag

Prisliste vedrørende internationale ansøgninger (PCT) og europæiske patentansøgninger (EPK) samt vedrørende ansøgninger om international varemærkereгистраering og EU-varemærkereгистраering kan fås ved henvendelse til Patent- og Varemærkestyrelsen.

PRISLISTE

(12.1-jan02) Is/PVS - Udgivet 20 dec. 2001

Patenter

	kr.
1. Ansøgningsgebyr	
a. Grundgebyr	3000,00
b. Tillægsgebyr for hvert patentkrav ud over 10	300,00
2. Gebyrer for nyhedsundersøgelse af international type (PL §9)	
I Når den svenske patentmyndighed er nyhedsundersøgende:	
a. Grundgebyr	7030,00
b. Tillægsgebyr for hvert krav ud over 10	115,00
c. Ekspeditionsgebyr	500,00
II Når Den Europæiske Patentmyndighed er nyhedsundersøgende:	
a. Grundgebyr *	
1. For en prioritetsgivende ansøgning	7030,00
2. I alle andre tilfælde	11015,00
b. Ekspeditionsgebyr	500,00
3. Gebyr for senere indlevering af dansk oversættelse af international ansøgning.	1100,00
4. Genoptagelsesgebyr.	700,00
5. Patentmeddelelsesgebyr	
a. Grundgebyr	2850,00
b. Tillægsgebyr for hver side ud over 35 sider	80,00
c. Tillægsgebyr for hvert patentkrav, for hvilket der ikke er betalt ansøgningsgebyr	300,00
6. Gebyr for publicering af oversættelser af europæiske patentskrifter	
a. Grundgebyr	1150,00
b. Tillægsgebyr for hver side ud over 35 sider	80,00
7. Gebyr for publicering af ændrede danske patentskrifter	
a. Grundgebyr	2850,00
b. Tillægsgebyr for hver side ud over 35 sider	80,00
8. Gebyr for publicering af ændrede oversættelser af europæiske patentskrifter	
a. Grundgebyr	1150,00
b. Tillægsgebyr for hver side ud over 35 sider	80,00
9. Genoprettelsesgebyr.	3000,00
10. Årsgebyrer	
1. gebyrår	500,00
2. gebyrår	500,00
3. gebyrår	500,00
4. gebyrår	1100,00
5. gebyrår	1250,00
6. gebyrår	1400,00
7. gebyrår	1600,00
8. gebyrår	1800,00
9. gebyrår	2050,00
10. gebyrår	2300,00
11. gebyrår	2550,00
12. gebyrår	2800,00
13. gebyrår	3050,00
14. gebyrår	3300,00
15. gebyrår	3600,00
16. gebyrår	3900,00
17. gebyrår	4200,00
18. gebyrår	4500,00
19. gebyrår	4800,00
20. gebyrår	5100,00

Årsgebyrer, der betales senere end forfaldsdag, forhøjes med 20%. Gebyret skal være betalt inden 6 måneder efter forfaldsdagen.

11. Gebyr for fremsættelse af indsigelse	2500,00
12. Gebyr for administrativ omprøvning	7000,00
13. Klagegebyr	8000,00

Ovennævnte priser skal ikke tillægges moms

Supplerende beskyttelsescertifikater

	kr.
1. Ansøgningsgebyr.	3000,00
2. Genoptagelsesgebyr.	600,00
3. Genoprettelsesgebyr.	3000,00
4. Årsgebyr pr. påbegyndt gebyrår	5100,00

Årsgebyrer, der betales senere end forfaldsdag, forhøjes med 20%. Gebyret skal være betalt inden 6 måneder efter forfaldsdagen.

5. Gebyr for administrativ omprøvning.	1500,00
---	---------

Der skal betales et gebyr på 7000 kr. for eventuel omprøvning af grundpatentet

6. Klagegebyr.	4000,00
-----------------------------	---------

Ovennævnte priser skal ikke tillægges moms

Brugsmodeller

	kr.
1. Ansøgningsgebyr.	2000,00
2. Gebyr for senere indlevering af dansk oversættelse af international ansøgning.	1100,00
3. Genoptagelsesgebyr.	400,00
4. Fornyelsesgebyrer	
For 1. periode	2000,00
For 2. periode	3000,00

Fornyelsesgebyrer, der betales efter udløbet af den pågældende registreringsperiode, forhøjes med 20%.

5. Gebyr for prøvning før eller efter registrering.	4000,00
6. Gebyr for behandling af anmodning om udslettelse.	2000,00
7. Gebyr for bekendtgørelse af ændret registrering og publicering af ændret formulering.	1100,00
8. Klagegebyr.	5000,00

Ovennævnte priser skal ikke tillægges moms

Chips (halvledertopografier)

	kr.
1. Ansøgningsgebyr.	1500,00
2. Gebyr for behandling af anmodning af overførelse af ansøgning om registrering.	1000,00
3. Klagegebyr.	4000,00

Ovennævnte priser skal ikke tillægges moms

Kommunevåbener og -segl

	kr.
1. Ansøgningsgebyr.	2000,00

Ovennævnte pris skal ikke tillægges moms

Skorstensmærker og kontorflag

	kr.
1. Ansøgningsgebyr.	2000,00

Ovennævnte pris skal ikke tillægges moms

Design

1. Ansøgningsgebyr	kr. 1200,00
Tillægsgebyr:	
a. Ved samregistrering for hvert design ud over det første	700,00
b. For offentliggørelse af hver afbildning ud over den første ¹⁾	400,00
2. Genoptagelsesgebyr	400,00
3. Gebyr for supplerende forundersøgelse	1500,00
Tillægsgebyr:	
Ved samregistrering for hvert design ud over det første	900,00
4. Fornylsesgebyr ²⁾	2200,00
Tillægsgebyr:	
Ved samregistrering for hvert design ud over det første	1100,00

Fornylsesgebyrer inkl. tillægsgebyr, der betales efter udløbet af den pågældende registreringsperiode, forhøjes med 20%.

5. Gebyr for administrativ prøvning	
Pr. design, herunder design indeholdt i en samregistrering	3000,00
6. Gebyr for offentliggørelse af registrering i ændret form	400,00
Tillægsgebyr:	
For offentliggørelse af hver afbildning ud over den første	400,00
7. Genoprettelsesgebyr	3000,00
8. Klagegebyr	4000,00

Ovennævnte priser skal ikke tillægges moms

¹⁾ Omfatter også bekendtgørelse iht. den hidtil gældende mønsterlov

²⁾ Omfatter også fornyelse af registreringer iht. den hidtil gældende mønsterlov

Vare- og fællesmærker

1. Ansøgningsgebyr	kr.
a. Grundgebyr	2350,00
b. Tillægsgebyr for hver klasse ud over 3	600,00
Der er i alt 45 klasser	
2. Gebyr for videreførelse af Madrid-Protokol-registrering som dansk vare- eller fællesmærke-ansøgning	1500,00
3. Fornylsesgebyr	
a. Grundgebyr	2350,00
b. Tillægsgebyr for hver klasse ud over 3	600,00

Fornylsesgebyrer inkl. tillægsgebyr, der betales efter udløbet af den pågældende registreringsperiode, forhøjes med 20%.

4. Gebyr for anmodning om deling af en ansøgning eller en registrering for hver udskilt ansøgning eller registrering	2000,00
5. Gebyr for fremsættelse af indsigelse	2500,00
6. Gebyr for administrativ ophævelse	2500,00
7. Klagegebyr	4000,00
8. Gebyr for underretning til indehaver af varemærkerettighed	
Årligt gebyr	1000,00

Ovennævnte priser skal ikke tillægges moms

Publikationer

1. Årsabonnement	kr.
a. Dansk Patenttidende	1000,00
b. Patentskrifter	
- på papir	8000,00
- på CD-ROM (SPACE-DK)	5000,00
c. Dansk Patentregister	400,00
d. Sammendrag af almindeligt tilgængelige danske patentansøgninger	
- Alle sektioner	8000,00
- sektion A	1600,00
- sektion B	1600,00
- sektion C07 + C12	1600,00
- sektion C, resten	900,00
- sektion D	500,00
- sektion E	900,00
- sektion F	900,00
- sektion G	900,00
- sektion H	900,00
e. Oversættelser af EP-skrifter	8000,00
f. Dansk Brugsmodeltidende	600,00
g. Brugsmodelskrifter	8000,00
h. Dansk Varemærketidende	1000,00
i. Dansk Varemærkereregister	200,00
j. Varemærkesærtidende med §13-afslag	100,00
k. Nye danske varemærkeansøgninger, ugeliste	450,00
l. Dansk Designtidende	600,00
m. Dansk Designregister	200,00
n. Patenthåndbog, ved tegning af abonnement	500,00
- løslade hertil, pr. side	10,00
o. Brugsmodelhåndbog, ved tegning af abonnement	500,00
- løslade hertil, pr. side	10,00
p. Ankenævnskendelser	
- alle kendelser	4200,00
- kendelser/patent- og brugsmodelområdet	2000,00
- kendelser/vare- og fællesmærkeområdet	2000,00
- kendelser/design- og chipsområdet	400,00

Abonnementer tillægges porto

2. Løssalg	
a. Dansk Patenttidende	40,00
b. Dansk Patentregister	400,00
c. Sammendrag af alm. tilgængelige patentansøgninger	30,00
d. Dansk Varemærketidende	40,00
e. Dansk Varemærkereregister	200,00
f. Varemærkesærtidende med §13-afslag	100,00
g. Varemærkeindsigelsestidende, 1996-2001 pr. årgang	200,00
h. Varemærkeindsigelsestidende, udk. 1995	300,00
i. Dansk Designtidende	40,00
j. Dansk Designregister	200,00
k. Dansk Brugsmodeltidende	40,00
l. Sammendrag af alm. tilgængelige brugsmodelansøgninger	30,00
m. Fremlæggelses- og patentskrifter på CD-ROM (SPACE-DK)	
- 1993-2001, pr. årgang	5000,00
- 1990-1992, pr. årgang	2000,00

Ovennævnte priser skal ikke tillægges moms

Fremlæggelses-, patent- og brugsmodelskrifter samt oversættelser af EP-skrifter leveres til gældende kopipris

3. Love og bekendtgørelser	
vedr. industriel ejendomsret	12,00-33,00

4. Andre publikationer	
a. Varemærkeklassifikation	
- alfabetisk liste	500,00
- klassesdelt liste	400,00
b. Mønsterklassifikation	35,00
- ændringer og tilføjelser hertil	15,00

5. "Fra væsen til virksomhed", Danske patenter gennem 100 år (fås på dansk og engelsk), inkl. moms	195,00
--	--------

Ovennævnte priser tillægges moms, hvis andet ikke er angivet

Erhvervsservice

1. Timepris*	kr. 900,00
2. Patenttekniske undersøgelser	
Beregnes efter timepris	
3. Løbende overvågninger	
a. Overvågning af ansøgninger	
Overvågning af dansk patent-, brugsmodel-, design- eller varemærkeansøgning sammensættes af:	
Pris pr. år	1500,00
Pris pr. meddelelse	375,00
b. Overvågning af nationale og internationale varemærkerettigheder	
Overvågning af dansk varemærkeansøgning eller -registrering eller af MadridProtokol-registrering med gyldighed for Danmark i relation til nye varemærkeansøgninger	
Pris pr. år, første varemærke	1050,00
Pris pr. år, yderligere varemærker, pr. varemærke	300,00
c. Øvrige overvågninger beregnes efter timepris	
Hertil skal lægges evt. online-udgifter	
4. Navneundersøgelser*	
a. International undersøgelse af patentrettigheder i 1-2 navne inkl. op til 40 referencer	3500,00
Yderligere referencer, pr. reference	16,00
Yderligere navne, pr. navn	900,00
b. Undersøgelse af patent- og brugsmodelrettigheder omfattende Danmark i 1-2 navne	1800,00
Yderligere navne, pr. navn	450,00
c. Øvrige navneundersøgelser beregnes efter timepris	
Hertil skal lægges evt. online-udgifter	
5. Patentfamilieundersøgelser og statusundersøgelser*	
a. Patentfamilieundersøgelse	1000,00
b. Patentfamilieundersøgelse, inkl. status for lande med statusoplysninger i Inpadoc	2200,00
Status for yderligere lande beregnes efter timepris	
c. Statusundersøgelse af udenlandske rettigheder	
Første nummer	900,00
Pr. følgende nummer	450,00
d. Statusundersøgelse af danske rettigheder, pr. nummer	450,00
e. Øvrige undersøgelser beregnes efter timepris	
Hertil skal lægges evt. online-udgifter	
6. Kollisionsundersøgelser af varemærker*	
a. Inkl. op til 3 klasser	2400,00
b. Yderligere klasser, pr. 10 klasser	500,00
Klasserne 42-45 betragtes prismæssigt som én klasse	
7. Skanning af varemærker*	
a. Første klasse	500,00
b. Yderligere klasser, pr. klasse	200,00
c. Skanning af alle 45 klasser	3000,00
Klasserne 42-45 betragtes prismæssigt som én klasse	
8. LOGO-skanning*	
a. Inkl. op til 25 referencer	2100,00
b. Yderligere referencer, pr. 25 referencer	500,00
9. Varemærkedatabase*	
a. Første klasse	3000,00
b. Yderligere klasser - op til 4, pr. klasse	1500,00
Klasserne 42-45 betragtes prismæssigt som én klasse	
10. Skanning af varemærker ansøgt eller registreret i udlandet*	
a. Første klasse for 1-2 lande	1000,00
b. Følgende lande, pr. land	500,00
c. Følgende klasser, pr. klasse	200,00

*Hastelevering kan aftales mod pristillæg

Ovennævnte priser tillægges moms

Kopiservice

1. Fotokopier af patent- og brugsmodelpublikationer	kr.
a. Pris pr. publikation indtil 200 sider	50,00
b. Publikationer ud over 200 sider: pris efter aftale	
2. Fotokopier, taget på læsesalen	
ved kontant betaling, pr. side, inkl. moms	3,00
3. Udenlandske patentpublikationer, der ikke findes i egne samlinger	
I ved hjemtagning fra udlandet:	
a. Pris for hjemtagning	100,00
b. Pris pr. publikation	100,00
Hjemtagning af sagsakter fra USA og patentpublikationer og sagsakter fra Sydafrika: Pris efter aftale.	
II ved levering af tilsvarende publikation fra egne samlinger:	
a. Identifikation	100,00
b. Kopipris (se pkt. 1)	
4. Engelsksprogede sammendrag, der ikke findes i egne samlinger, pr. sammendrag	50,00
5. Tidsskriftsartikler o.l., der ikke findes i egne samlinger	
a. Pris for hjemtagning	100,00
b. Pris pr. artikel	100,00
6. Aktindsigt i europæiske patenter og patentansøgninger	
a. Ekspedition (inkl. EPO-gebyr)	315,00
b. Kopier	
- ved tilsendelse, pr. side	3,25
- ved afhentning, pr. side	2,50
- ved afhentning og kontant betaling, pr. side inkl. moms	3,00
7. Databaseudskrift vedr. en varemærkeretlighed	50,00
Ovennævnte priser tillægges moms, hvis andet ikke er angivet	
8. Bekræftet kopi af en patent-, brugsmodel-, design- eller varemærkeansøgning	300,00
Hertil skal lægges kopiprisen (3,25 kr. pr. side)	
9. Bekræftet udskrift af patent-, certifikat-, brugsmodel-, topografi-, design- eller varemærkesagsregistret	300,00
10. Bekræftet udskrift af registret over kommunevåbener og -segl eller registret over skorstensmærker og kontorflag	200,00
11. Udskrift af patent-, certifikat-, brugsmodel-, topografi-, design- eller varemærkesagsregistret, registret over kommunevåbener og -segl eller registret over skorstensmærker og kontorflag	50,00
Ovennævnte priser skal ikke tillægges moms	
12. Priser for levering	
a. Levering pr. telefax	75,00
b. Ekspreslevering pr. telefax	275,00
c. Ekspreslevering pr. post	200,00
Hertil lægges porto	

Ovennævnte priser tillægges moms

Kurser og foredrag

1. Kurser	kr.
Priser på åbne og virksomhedsinterne kurser fås ved direkte henvendelse til KursusCentret	
2. Foredrag*	
Første time	2000,00
Følgende timer, pr. time	1500,00

* Særpriser afhængig af deltagerantal og forberedelsestid

Ovennævnte priser tillægges moms

